



FERRI srl - Via C.Govoni, 30
44030 Tamara (FE) ITALY
Tel./Phone +39-0532.866866
Fax +39-0532.866851
<http://www.ferrisrl.it>
e-mail: info@ferrisrl.it

DECEPUGLIATRICI IDRAULICHE
HYDRAULIC FLAIL-HEDGER MOWERS
HYDRAULISCHER BOSCHUNGMAHER
DEBROUSSAILLEUSES HYDRAULIQUES
DESBROZADORA

TP

- IT CATALOGO DELLE PARTI DI RICAMBIO
- EN SPARE PARTS CATALOGUE
- DE ERSATZTEILKATALOG
- FR CATALOGUE DE PIECES DETACHEES
- ES CATALOGO DEL LAS PIEZAS DE RECAMBIO

TP5IS

Serien
Serial n°
Serienr.
N. série
Núm. serie

01

TP6IS

Serien
Serial n°
Serienr.
N. série
Núm. serie

01

Data pubblicazione:
Publication date:
Veröffentlichungsdatum:
Date de publication:
Fecha de publicación:

15/05/2015



IT

Tutti i diritti riservati

Nessuna parte di questo documento può essere riprodotta, memorizzata in un sistema di archiviazione o trasmessa a terzi in qualsiasi forma o con qualsiasi mezzo, senza una preventiva autorizzazione scritta di FERRI srl.

FERRI srl si riserva il diritto di apportare in qualsiasi momento e senza preavviso, modifiche e miglioramenti ai suoi prodotti allo scopo di elevarne costantemente la qualità, pertanto anche questa pubblicazione può essere soggetta a modifiche.

EN

All rights reserved

Neither the whole of this document nor any individual portion thereof may be reproduced, stored on an electronic filing system or transmitted to third parties in any form thereof any means, without the prior written consent of FERRI srl.

The technical data contained in this document is indicative and not binding, insofar as FERRI srl reserves the right to make modifications and improvements to its products at any time in order to enhance the quality thereof.

DE

Alle Rechte vorbehalten

Das vorliegende Handbuch bzw. Teile davon dürfen ohne vorherige schriftliche Genehmigung der Fa. FERRI srl nachgedruckt, in Speichersystemen abgelegt oder in beliebiger Form und mit beliebigen Mitteln an Dritte weitergegeben werden.

Die Fa. FERRI srl behält sich das Recht vor, in Sinne der laufenden Steigerung der Qualität jederzeit und ohne Ankündigung Änderungen und Verbesserungen an ihren Produkten vorzunehmen. Daher kann auch die vorliegende Veröffentlichung Änderungen unterliegen.

FR

Tous droits réservés

Il est interdit de procéder à la reproduction intégrale ou partielle de ce document, à sa mise en mémoire dans un système d'archives ou à sa transmission à des tiers sous quelque forme que ce soit sans l'autorisation écrite préalable de FERRI srl.

Les données techniques contenues dans ce document sont fournies à titre indicatif et non contraignant, dans la mesure où FERRI srl se réserve le droit d'apporter à tout moment des modifications et des améliorations à ses produits pour en élever constamment la qualité.

ES

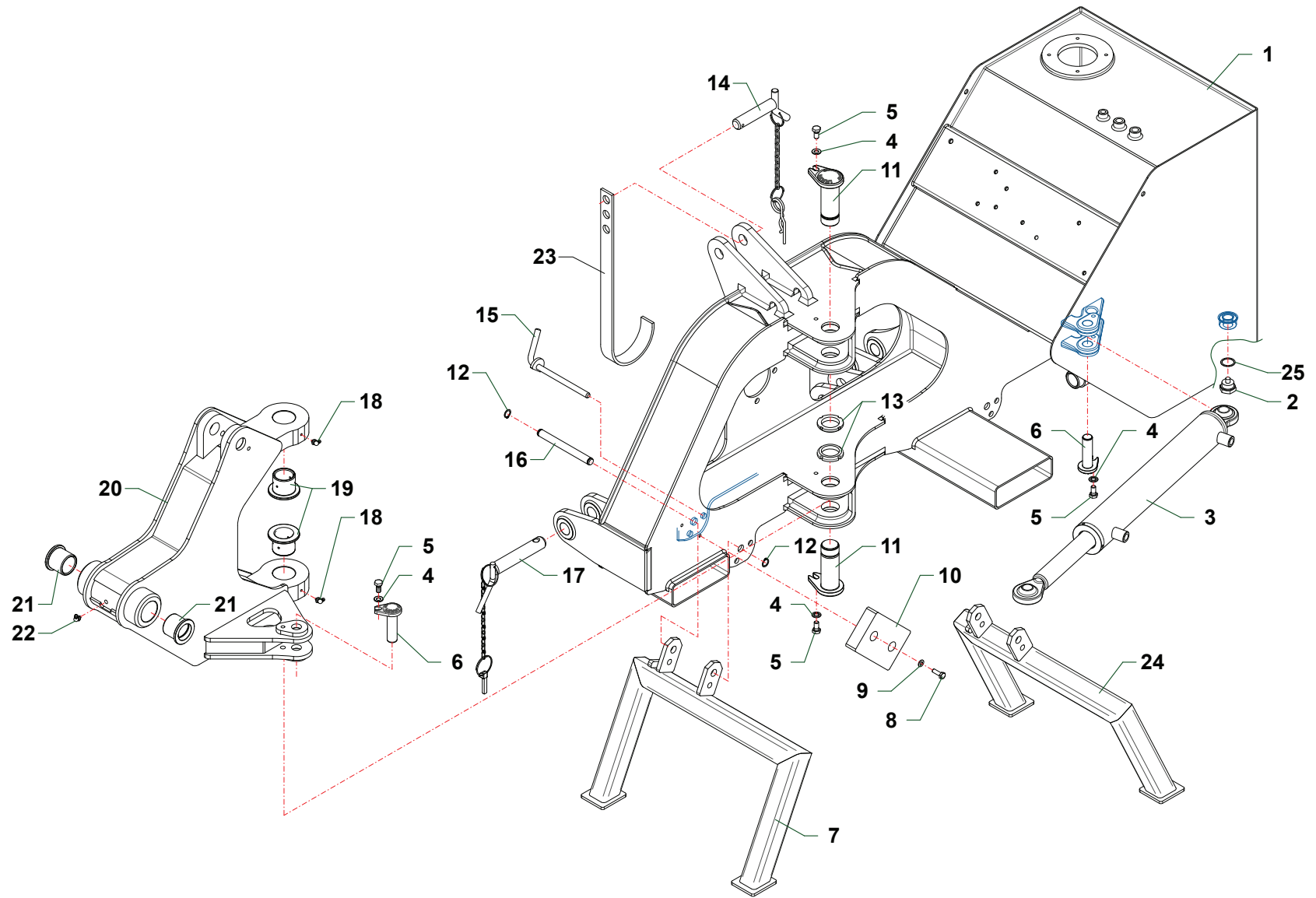
Todos los derechos reservados

Ninguna parte de esta publicación puede ser reproducida, almacenada o transmitida de ninguna forma, no por ningún medio, sin la previa autorización escrita por parte de FERRI srl.

Los datos técnicos contenidos en este documento son indicativos y no constituyen compromiso, ya que FERRI srl se reserva el derecho de realizar en cualquier momento modificaciones y mejoras en sus productos con el objeto de incrementar constantemente su calidad.

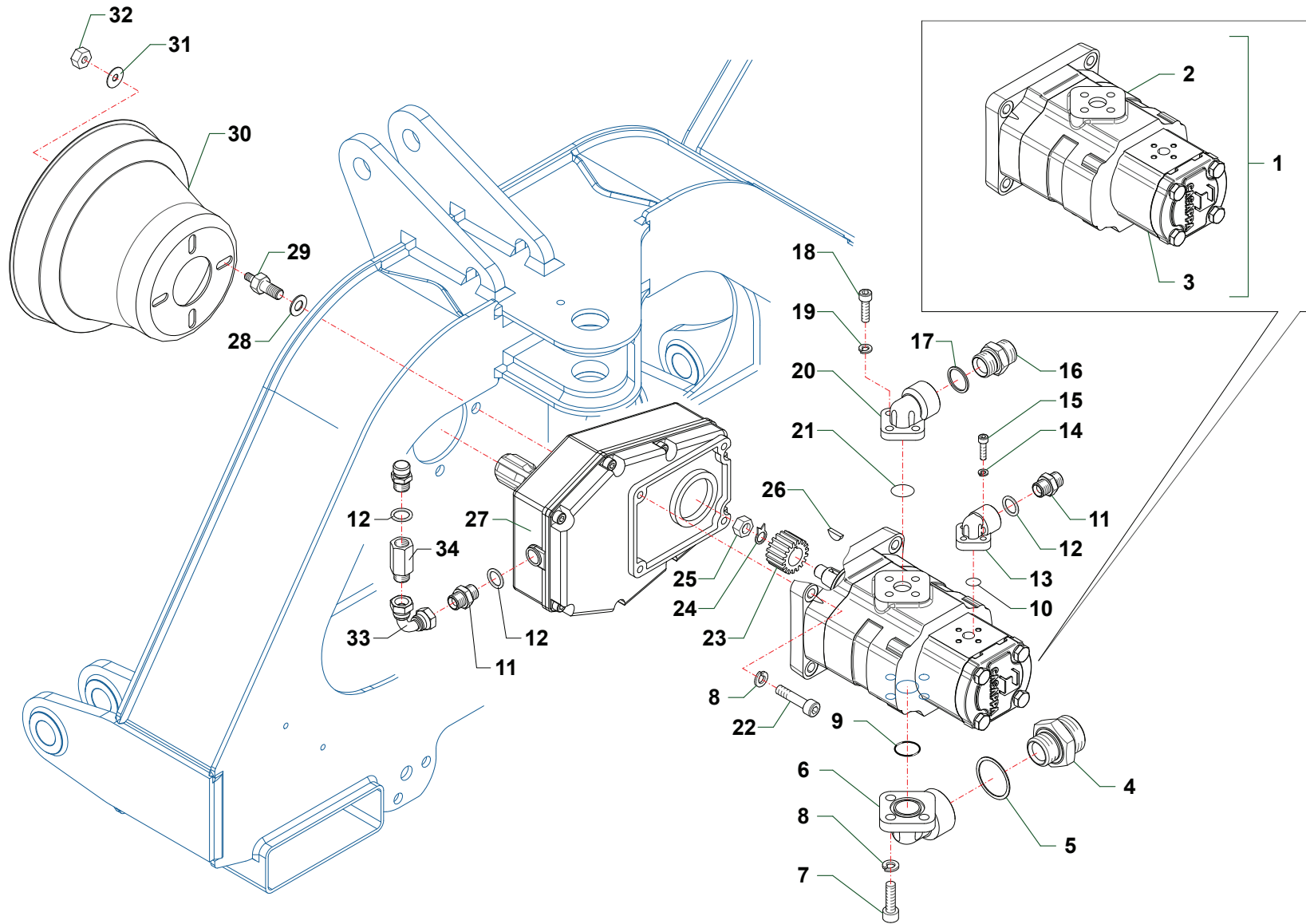
A052	Telaio · Frame · Rahmen · Chassis · Bastidor
C275	Gruppo Pompe · Pumps group · Pumpen Gruppe · Groupe pompes · Grupo de las bombas
C276	Filtro · Filter · Filter · Filtre · Filtro
C277	Distributore · Control valve · Steuerblock · Distributeur · Distribuidor
C278	Distributore · Control valve · Steuerblock · Distributeur · Distribuidor
C279	Distributore · Control valve · Steuerblock · Distributeur · Distribuidor
C280	Distributore · Control valve · Steuerblock · Distributeur · Distribuidor
C281	Impianto idraulico alimentazione · Feeding hydraulic system · Hydraulikanlage der Versorgung · Installation hydraulique d'alimentation · Equipo hidraulico alimentacion
C282	Comandi martinetti · Cylinder controls · Zylinder · Steuerungen · Commandes vérins · Mandos gatos
B086	Bracci · Arms · Arme · Bras · Brazos
B087	Attacco · Linkage · Anschluss · Attelage · Ataque
B088	Attacco · Linkage · Anschluss · Attelage · Ataque
B105	Appoggio · Bracket · Abstuetzung · Appui · Apoyo
C283	Comandi testata · Head controls · Mähkopf Steuerungen · Commandes groupe de broyage · Mandos cabeza
C284	Comandi martinetti · Cylinder controls · Zylinder · Steuerungen · Commandes vérins · Mandos gatos
C340	Comandi martinetti · Cylinder controls · Zylinder · Steuerungen · Commandes vérins · Mandos gatos
C285	Comandi martinetti · Cylinder controls · Zylinder · Steuerungen · Commandes vérins · Mandos gatos
C286	Comandi martinetti · Cylinder controls · Zylinder · Steuerungen · Commandes vérins · Mandos gatos
C287	Protezioni · Guards · Schutzvorrichtungen · Protections · Protecciones
H060	Impianto elettrico · Electric system · Elektrische anlage · Installation électriques · Instalacion electricos
M078	Sospensione 1° braccio · Lift float · Aufhangung 1.ausleger · Suspension 1 er bras · Suspension 1° brazo
M079	Scambiatore di calore · Heat exchanger · Ölkühler · Refroidisseur · Intercambiador de calor
M082	Accessori · Options · Zubehoer · Options · Accesorios
K004	Decalcomanie · Decals · Abziehbilder · Décalcomanies · Calcomanías

D068	Martinetto · Cylinder · Zylinder · Vérin · Gato
D069	Martinetto · Cylinder · Zylinder · Vérin · Gato
D074	Martinetto · Cylinder · Zylinder · Vérin · Gato
D075	Martinetto · Cylinder · Zylinder · Vérin · Gato
G003	Moltiplicatore · Gearbox · Getriebe · Multiplicateur · Multiplicador



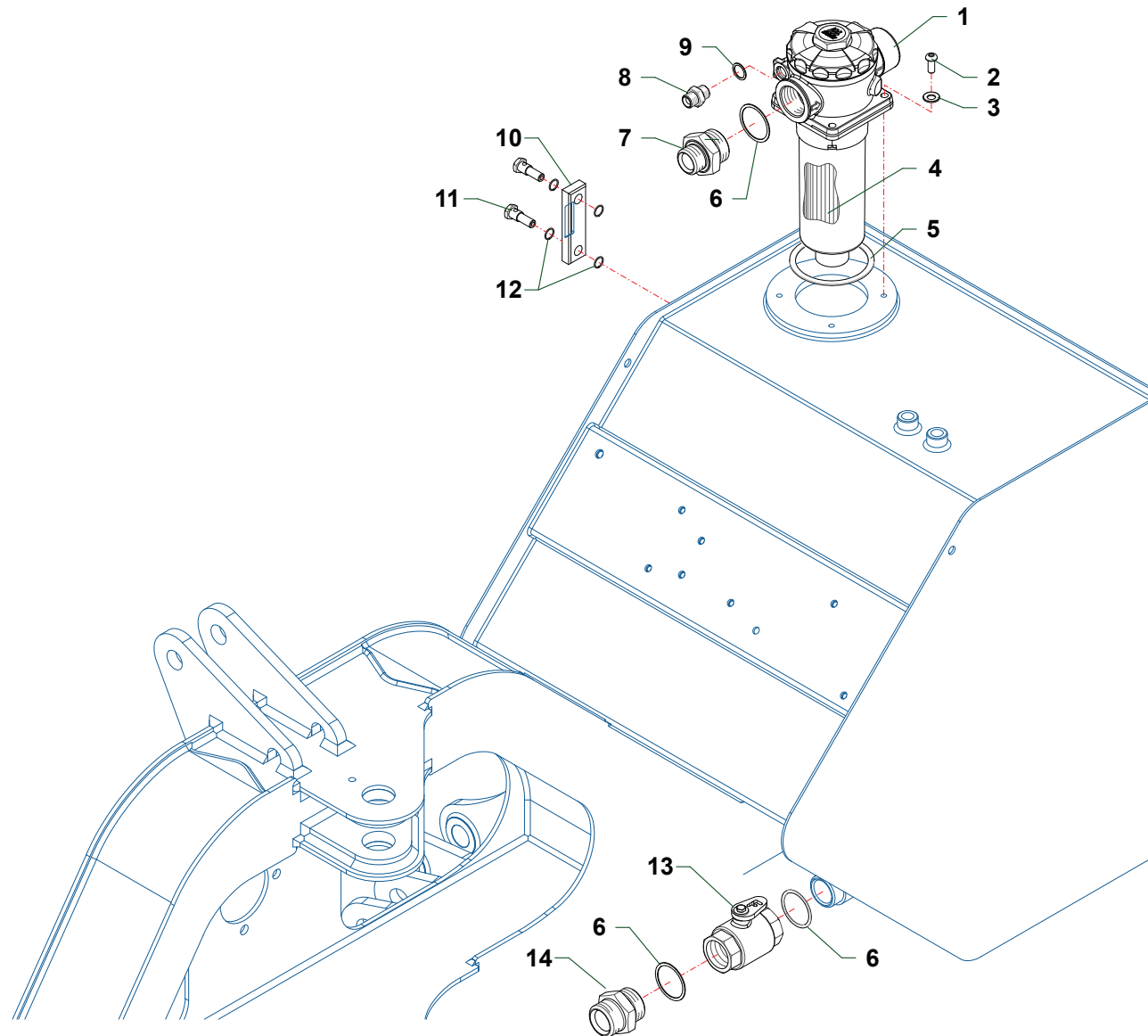
TP61SX_01_CAT2

Nr	Code	TP5IS	TP6IS			Denominazione · Denomination · Bezeichnung · Denomination · Denominacion
1	TP51010200	1	1			Telaio · Frame · Rahmen · Chassis · Bastidor
2	0418033	1	1			Tappo · Cap · Stopfen · Bouchon · Tapon
3	27187000	1	1			Martinetto · Cylinder · Zylinder · Vérin · Gato
4	031B006Z	4	4			Rondella · Washer · Scheibe · Rondelle · Arandela
5	0342004Z	4	4			Vite · Bolt · Schraube · Vis · Tornillo
6	TM56110400	2	2			Perno · Pin · Zapfen · Axe · Perno
7	TP51040200	1	1			Piede · Stand · Fuss · Béquille · Pie
8	0347007Z	2	2			Vite · Bolt · Schraube · Vis · Tornillo
9	031B005Z	2	2			Rondella · Washer · Scheibe · Rondelle · Arandela
10	2301007	1	1			Tampone · Pad · Stopfen · Tampon · Tapon
11	TP51110100	2	2			Perno · Pin · Zapfen · Axe · Perno
12	0324013	4	4			Seeger · Circlip · Seeger · Seeger · Seeger
13	0363006	2	2			Ghiera · Locknut · Sicherungsring · Ecrou freine · Arandela
14	2301127	3	3			Spina · Plug · Stift · Prise · Pasador hendido
15	TP51110200	2	2			Perno · Pin · Zapfen · Axe · Perno
16	TP51110300	2	2			Perno · Pin · Zapfen · Axe · Perno
17	2301235	2	2			Spina · Plug · Stift · Prise · Pasador hendido
18	0339001	2	2			Ingrassatore · Grease nipple · Schmiernippel · Graisseur · Engrasador
19	1006002	2	2			Boccola · Bushing · Buchse · Bague · Casquillo
20	TP51070300	1	1			Supporto · Bracket · Halterung · Support · Soporte
21	1001017	2	2			Boccola · Bushing · Buchse · Bague · Casquillo
22	0339004	1	1			Ingrassatore · Grease nipple · Schmiernippel · Graisseur · Engrasador
23	F27070400	1	1			Supporto · Bracket · Halterung · Support · Soporte
24	TP51040300	1	1			Piede · Stand · Fuss · Béquille · Pie
25	0436003	1	1			Rondella · Washer · Scheibe · Rondelle · Arandela

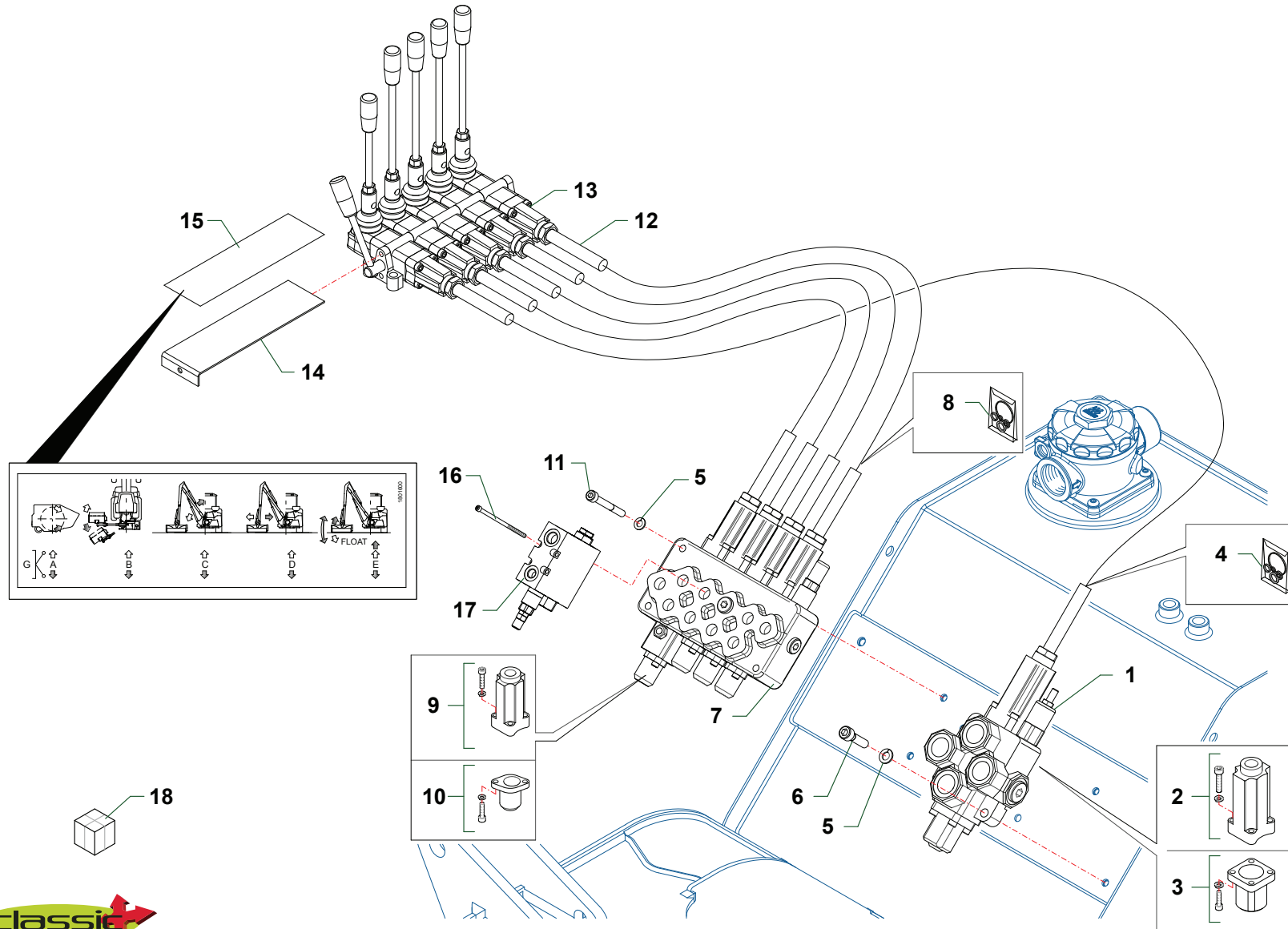


TP61SX_01_CAT3

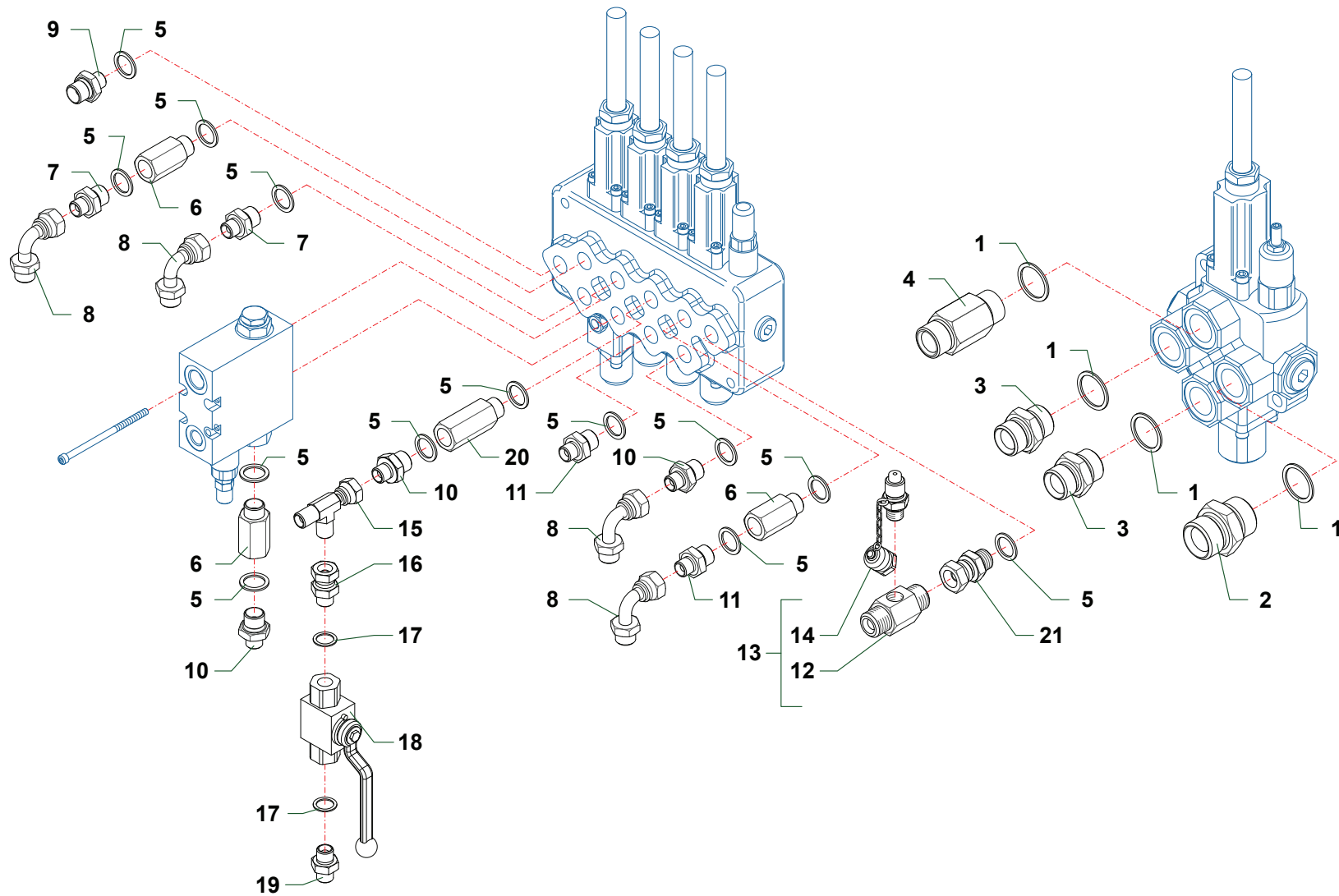
Nr	Code	TP5IS	TP6IS			Denominazione · Denomination · Bezeichnung · Denomination · Denominacion
1	1501066	1	1			Pompa · Pump · Pompe · Pompe · Bomba
2	1501068	1	1			Pompa · Pump · Pompe · Pompe · Bomba
3	1501092	1	1			Pompa · Pump · Pompe · Pompe · Bomba
4	0401011	1	1			Riduzione · Nipple · Nippel · Adapteur · Reduccion
5	0408007	1	1			Rondella · Washer · Scheibe · Rondelle · Arandela
6	1304007	1	1			Flangia · Flange · Flansch · Bride · Brida
7	0318008Z	3	3			Vite · Bolt · Schraube · Vis · Tornillo
8	031A006Z	7	7			Rondella · Washer · Scheibe · Rondelle · Arandela
9	OR3125	1	1			Guarnizione · Gasket · Dichtung · Joint · Empaquetadura
10	OR119	1	1			Guarnizione · Gasket · Dichtung · Joint · Empaquetadura
11	0402003	2	2			Nipplo · Nipple · Nippel · Niplo · Niple
12	0408003	1	1			Rondella · Washer · Scheibe · Rondelle · Arandela
13	1304002	1	1			Flangia · Flange · Flansch · Bride · Brida
14	031A004Z	3	3			Rondella · Washer · Scheibe · Rondelle · Arandela
15	0316006Z	3	3			Vite · Bolt · Schraube · Vis · Tornillo
16	0402006	1	1			Nipplo · Nipple · Nippel · Niplo · Niple
17	0408006	1	1			Rondella · Washer · Scheibe · Rondelle · Arandela
18	0317006Z	3	3			Vite · Bolt · Schraube · Vis · Tornillo
19	031A005Z	3	3			Rondella · Washer · Scheibe · Rondelle · Arandela
20	1304006	1	1			Flangia · Flange · Flansch · Bride · Brida
21	OR814	1	1			Guarnizione · Gasket · Dichtung · Joint · Empaquetadura
22	0318009Z	4	4			Vite · Bolt · Schraube · Vis · Tornillo
23	1302003	1	1			Mozzo · Hub · Nabe · Manchon · Cubo
24	0352001	1	1			Rondella · Washer · Scheibe · Rondelle · Arandela
25	0309015	1	1			Dado · Nut · Mutter · Ecou · Tuerca
26	0350002	1	1			Chiavetta · Key · Keil · Clavette · Lengueta
27	1401015	1	1			Moltiplicatore · Gearbox · Getriebe · Multiplicateur · Multiplicador
28	031B007Z	4	4			Rondella · Washer · Scheibe · Rondelle · Arandela
29	TP51190100	4	4			Prigioniero · Captive screw · Stiftschraube · Vis · Esparrago
30	1701011	1	1			Cuffia · Guard · Schutz · Protection · Casqueta
31	0349001Z	4	4			Rondella · Washer · Scheibe · Rondelle · Arandela
32	0310001	4	4			Dado · Nut · Mutter · Ecou · Tuerca
33	0430003	1	1			Curva · Curve · Bogen · Courbe · Curva
34	0426010	1	1			Prolunga · Extension · Verlaengerung · prolonge · Prolungacion



Nr	Code	TP5IS	TP6IS			Denominazione · Denomination · Bezeichnung · Denomination · Denominacion
1	0413047	1	1			Filtro · Filter · Filter · Filtre · Filtro
2	0317006Z	4	4			Vite · Bolt · Schraube · Vis · Tornillo
3	031B005Z	4	4			Rondella · Washer · Scheibe · Rondelle · Arandela
4	0413041	1	1			Cartuccia · Cartridge · Filterensatz · Cartouche · Cartucho
5	0413036	1	1			Guarnizione · Gasket · Dichtung · Joint · Empaquetadura
6	0408008	2	2			Rondella · Washer · Scheibe · Rondelle · Arandela
7	0401010	1	1			Riduzione · Nipple · Nippel · Adapteur · Reduccion
8	0402003	1	1			Nipplo · Nipple · Nippel · Niplo · Niple
9	0408003	1	1			Rondella · Washer · Scheibe · Rondelle · Arandela
10	0418003	1	1			Spia livello · Indicator's level · Pegel controllampe · Indicateur niveau · Indicator de nivel
11	0418038	2	2			Vite cava · Hollow Screw · Hohlschraube · Vis creuse · Tornillo hueco
12	OR113	4	4			Guarnizione · Gasket · Dichtung · Joint · Empaquetadura
13	0409002	1	1			Rubinetto · Cock · Schlusshanduentil · Robinet · Valvula de compuerta
14	0402008	1	1			Nipplo · Nipple · Nippel · Niplo · Niple

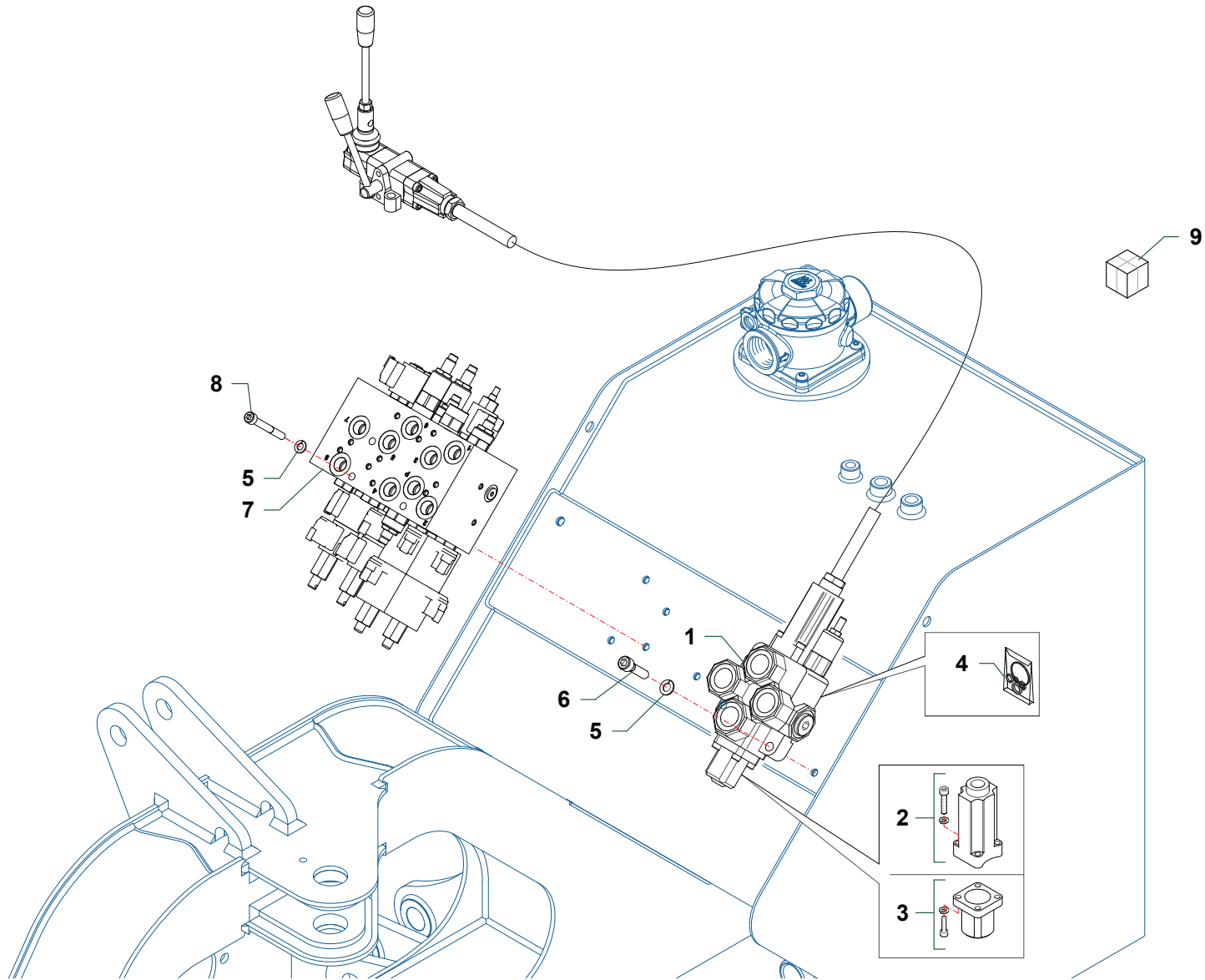


Nr	Code	TP5IS	TP6IS			Denominazione · Denomination · Bezeichnung · Denomination · Denominacion
1	1305112	1	1			Distributore · Control valve · Steuerblock · Distributeur · Distribuidor
2	5TEL110005	1	1			Cappello · Cap · Deckel · Capuchon · Capuchon
3	5V11110000	1	1			Cappello · Cap · Deckel · Capuchon · Capuchon
4	1305136	1	1			Kit guarnizioni · Set of gaskets · Satzdichtungen · Jeu de joints · Serie de guarniciones
5	031A005Z	5	5			Rondella · Washer · Scheibe · Rondelle · Arandela
6	0317009Z	2	2			Vite · Bolt · Schraube · Vis · Tornillo
7	1305201	1	1			Distributore · Control valve · Steuerblock · Distributeur · Distribuidor
8	1305133	1	1			Kit guarnizioni · Set of gaskets · Satzdichtungen · Jeu de joints · Serie de guarniciones
9	5TEL105000	4	4			Cappello · Cap · Deckel · Capuchon · Capuchon
10	5U08810500	4	4			Cappello · Cap · Deckel · Capuchon · Capuchon
11	0317013Z	3	3			Vite · Bolt · Schraube · Vis · Tornillo
12	1305012	5	5			Cavo · Cable · Kabel · Cable · Cable
13	1305057	1	1			Telecomando · Remote control · Fernsteuerung · Telecommande · Telecomando
14	16999	1	1			Lamierino · Sheet · Metalldeckel · Tôle mince · Lamina
15	1801600	1	1			Decalcomania · Decal · Abziehbild · Decalcomanie · Calcomania
16	0417089	1	1			Valvola · Valve · Ventil · Soupape · Válvula
17	0315021Z	4	4			Vite · Bolt · Schraube · Vis · Tornillo
18	1306074	1	1			Distributore · Control valve · Steuerblock · Distributeur · Distribuidor

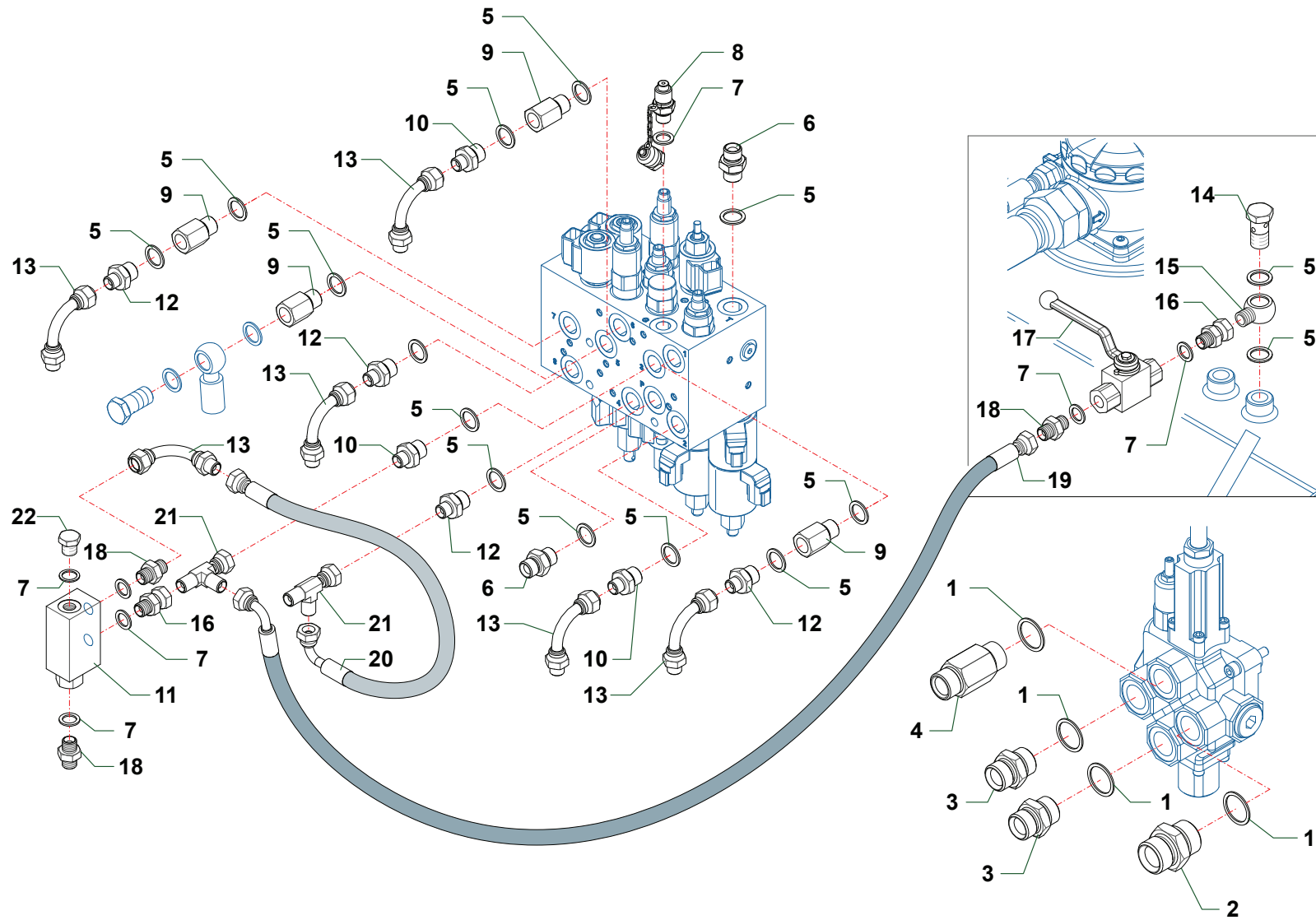


TP61SX_01_CAT6

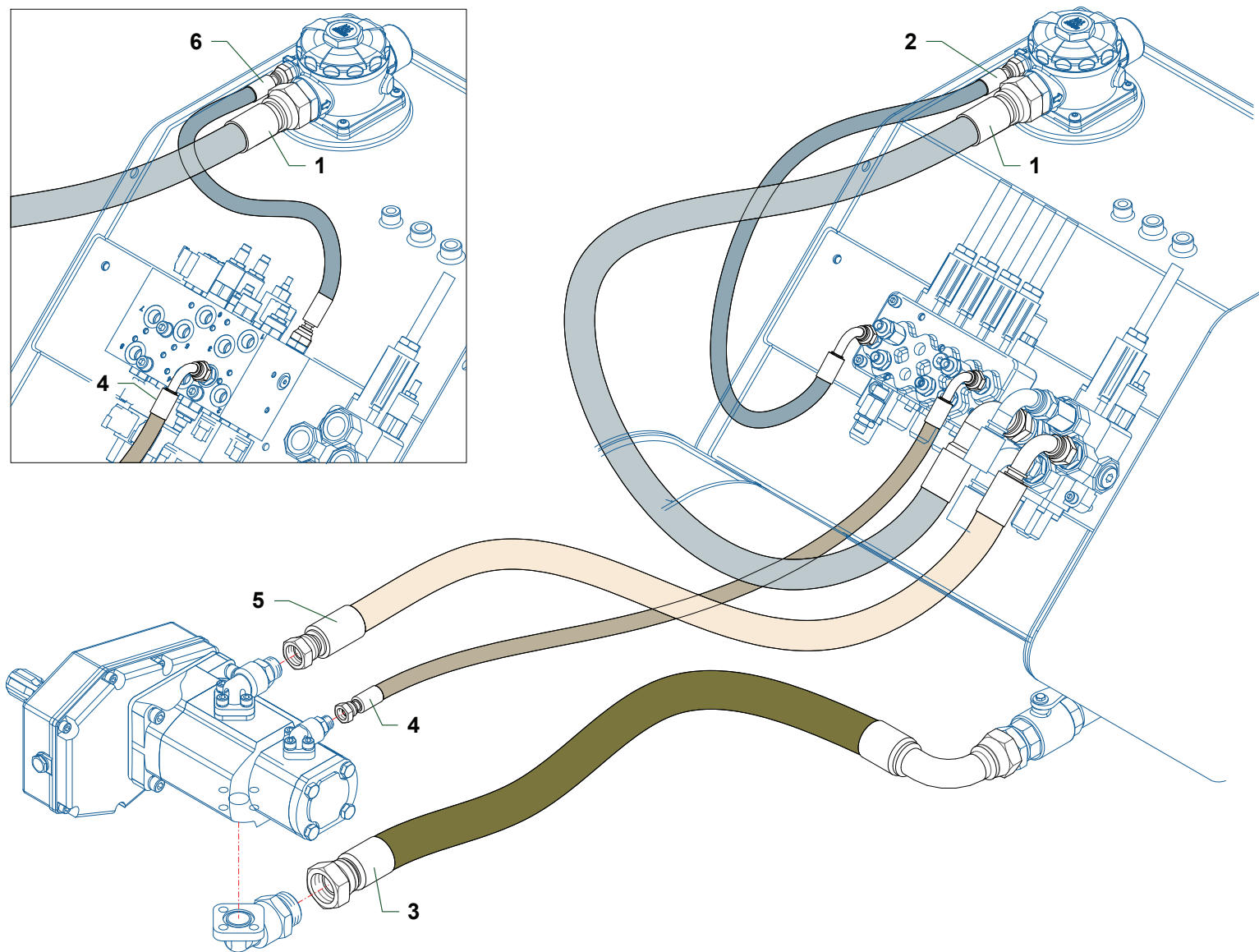
Nr	Code	TP5IS	TP6IS			Denominazione · Denomination · Bezeichnung · Denomination · Denominacion
1	0408006	4	4			Rondella · Washer · Scheibe · Rondelle · Arandela
2	0401009	1	1			Riduzione · Nipple · Nippel · Adapteur · Reduccion
3	0402006	2	2			Nipplo · Nipple · Nippel · Niplo · Niple
4	0437002	1	1			Prolunga · Extension · Verlaengerung · prolonge · Prolungacion
5	0408003	14	14			Rondella · Washer · Scheibe · Rondelle · Arandela
6	0426010	2	2			Prolunga · Extension · Verlaengerung · prolonge · Prolungacion
7	TK5190400	2	2			Riduzione · Nipple · Nippel · Adapteur · Reduccion
8	0405002	4	4			Curva · Curve · Bogen · Courbe · Curva
9	0402003	2	2			Nipplo · Nipple · Nippel · Niplo · Niple
10	0401003	1	1			Riduzione · Nipple · Nippel · Adapteur · Reduccion
11	TK5190300	2	2			Riduzione · Nipple · Nippel · Adapteur · Reduccion
12	0434004	1	1			Raccordo · Connection · Anschluss · Raccord · Brida
13	0434002	1	1			Colonna · Column · Saeule · Colonne · Columna
14	0431001	1	1			Raccordo · Connection · Anschluss · Raccord · Brida
15	0410026	1	1			Raccordo · Connection · Anschluss · Raccord · Brida
16	0407002	1	1			Raccordo · Connection · Anschluss · Raccord · Brida
17	0408002	2	2			Rondella · Washer · Scheibe · Rondelle · Arandela
18	0409007	1	1			Rubinetto · Cock · Schlusshanduentil · Robinet · Valvula de compuerta
19	0402002	1	1			Nipplo · Nipple · Nippel · Niplo · Niple
20	0426002	1	1			Prolunga · Extension · Verlaengerung · prolonge · Prolungacion
21	0407003	1	1			Raccordo · Connection · Anschluss · Raccord · Brida



Nr	Code	TP5IS	TP6IS				Denominazione · Denomination · Bezeichnung · Denomination · Denominacion
1	1305112	1	1				Distributore · Control valve · Steuerblock · Distributeur · Distribuidor
2	5TEL110005	1	1				Cappello · Cap · Deckel · Capuchon · Capuchon
3	5V11110000	1	1				Cappello · Cap · Deckel · Capuchon · Capuchon
4	1305136	1	1				Kit guarnizioni · Set of gaskets · Satz dichtungen · Jeu de joints · Serie de guarniciones
5	031A005Z	5	5				Rondella · Washer · Scheibe · Rondelle · Arandela
6	0317009Z	2	2				Vite · Bolt · Schraube · Vis · Tornillo
7	1305182	1	1				Distributore · Control valve · Steuerblock · Distributeur · Distribuidor
8	0317006Z	3	3				Vite · Bolt · Schraube · Vis · Tornillo
9	1306035	1	1				Distributore · Control valve · Steuerblock · Distributeur · Distribuidor

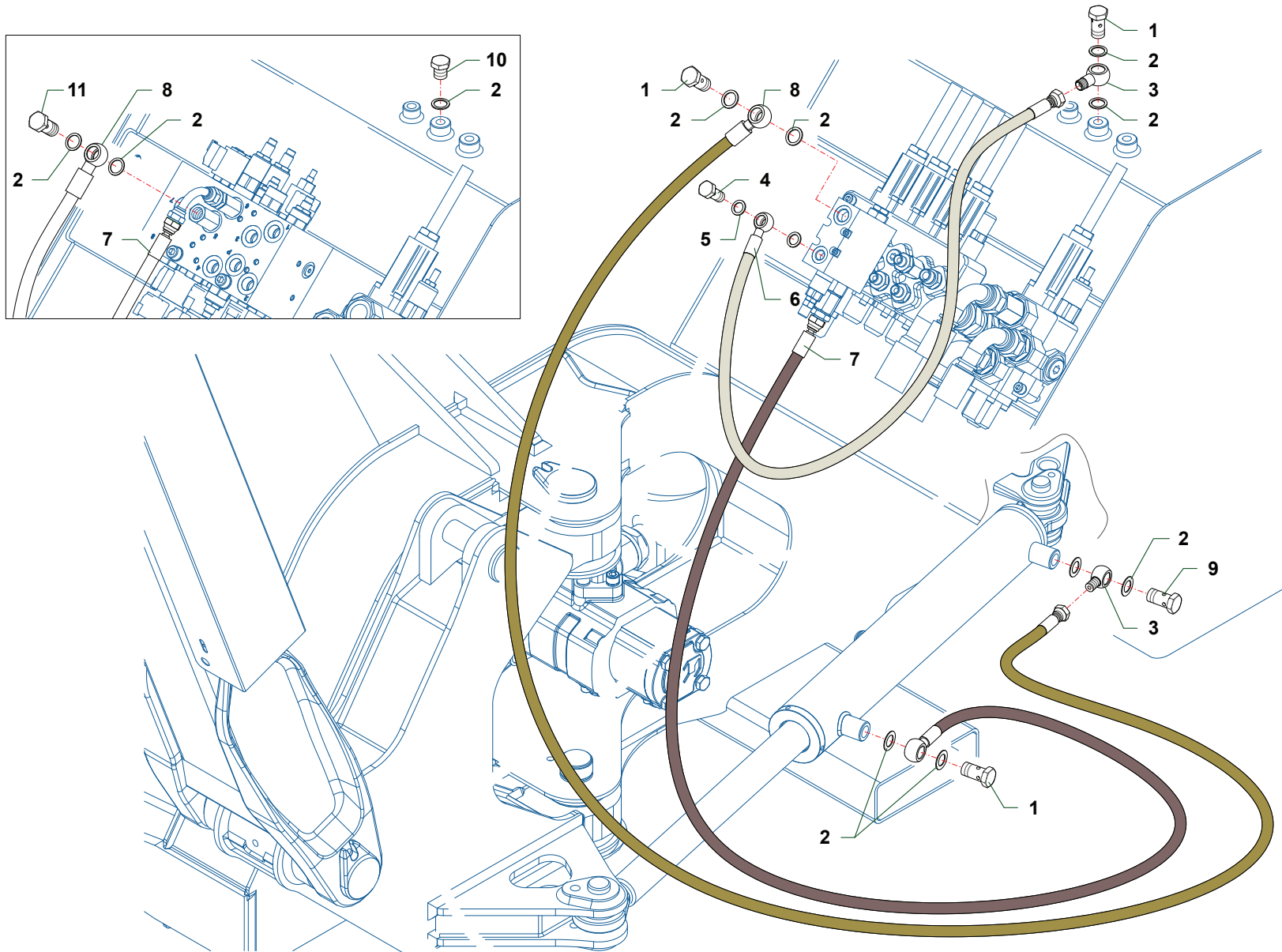


Nr	Code	TP5IS	TP6IS			Denominazione · Denomination · Bezeichnung · Denomination · Denominacion
1	0408006	4	4			Rondella · Washer · Scheibe · Rondelle · Arandela
2	0401009	1	1			Riduzione · Nipple · Nippel · Adapteur · Reduccion
3	0402006	2	2			Nipplo · Nipple · Nippel · Niplo · Niple
4	0437002	1	1			Prolunga · Extension · Verlaengerung · prolonge · Prolungacion
5	0408003	15	15			Rondella · Washer · Scheibe · Rondelle · Arandela
6	0402003	2	2			Nipplo · Nipple · Nippel · Niplo · Niple
7	0408002	7	7			Rondella · Washer · Scheibe · Rondelle · Arandela
8	0431001	1	1			Raccordo · Connection · Anschluss · Raccord · Brida
9	0426010	4	4			Prolunga · Extension · Verlaengerung · prolonge · Prolungacion
10	0401003	3	3			Riduzione · Nipple · Nippel · Adapteur · Reduccion
11	TK5190200	1	1			Riduzione · Nipple · Nippel · Adapteur · Reduccion
12	TK5190400	3	3			Riduzione · Nipple · Nippel · Adapteur · Reduccion
13	0405002	6	6			Curva · Curve · Bogen · Courbe · Curva
14	0412003	1	1			Vite cava · Hollow Screw · Hohlschraube · Vis creuse · Tornillo hueco
15	0428005	1	1			Raccordo · Connection · Anschluss · Raccord · Brida
16	0407002	2	2			Raccordo · Connection · Anschluss · Raccord · Brida
17	0409007	1	1			Rubinetto · Cock · Schlusshanduentil · Robinet · Valvula de compuerta
18	0402002	3	3			Nipplo · Nipple · Nippel · Niplo · Niple
19	0501121	1	1			Tubo · Pipe · Schlauch · Tuyau · Tubo
20	0501325	1	1			Tubo · Pipe · Schlauch · Tuyau · Tubo
21	0410026	2	2			Raccordo · Connection · Anschluss · Raccord · Brida
22	0418019	1	1			Tappo · Cap · Stopfen · Bouchon · Tapon
23	0417115	1	1			Valvola · Valve · Ventil · Soupape · Válvula



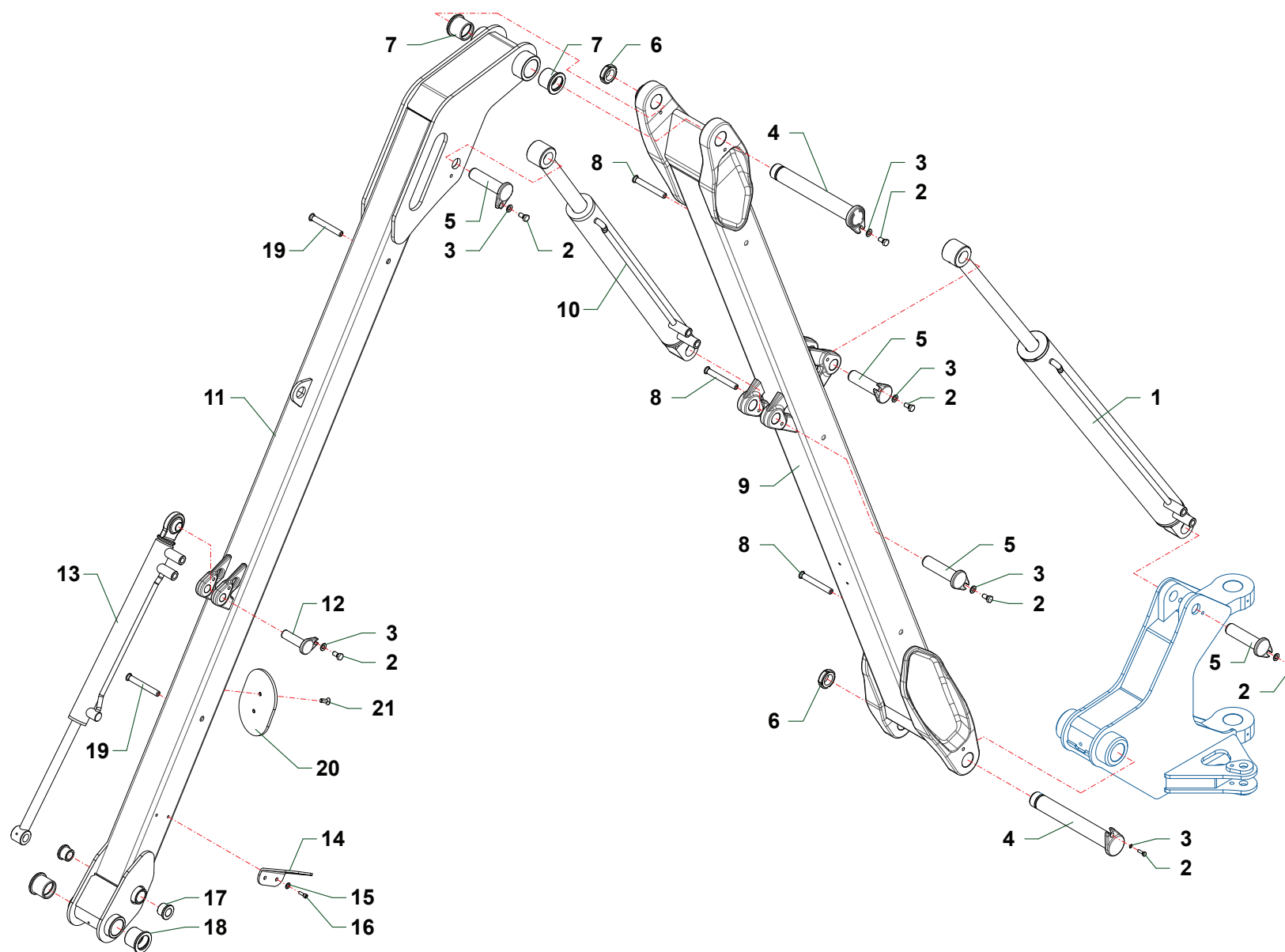
TP61SX_01_CAT7

Nr	Code	TP5IS	TP6IS				Denominazione · Denomination · Bezeichnung · Denomination · Denominacion
1	0515015	1	1				Tubo · Pipe · Schlauch · Tuyau · Tubo
2	0502345	1	1				Tubo · Pipe · Schlauch · Tuyau · Tubo
3	0513014	1	1				Tubo · Pipe · Schlauch · Tuyau · Tubo
4	0502011	1	1				Tubo · Pipe · Schlauch · Tuyau · Tubo
5	0504036	1	1				Tubo · Pipe · Schlauch · Tuyau · Tubo
6	0502346	1	1				Tubo · Pipe · Schlauch · Tuyau · Tubo



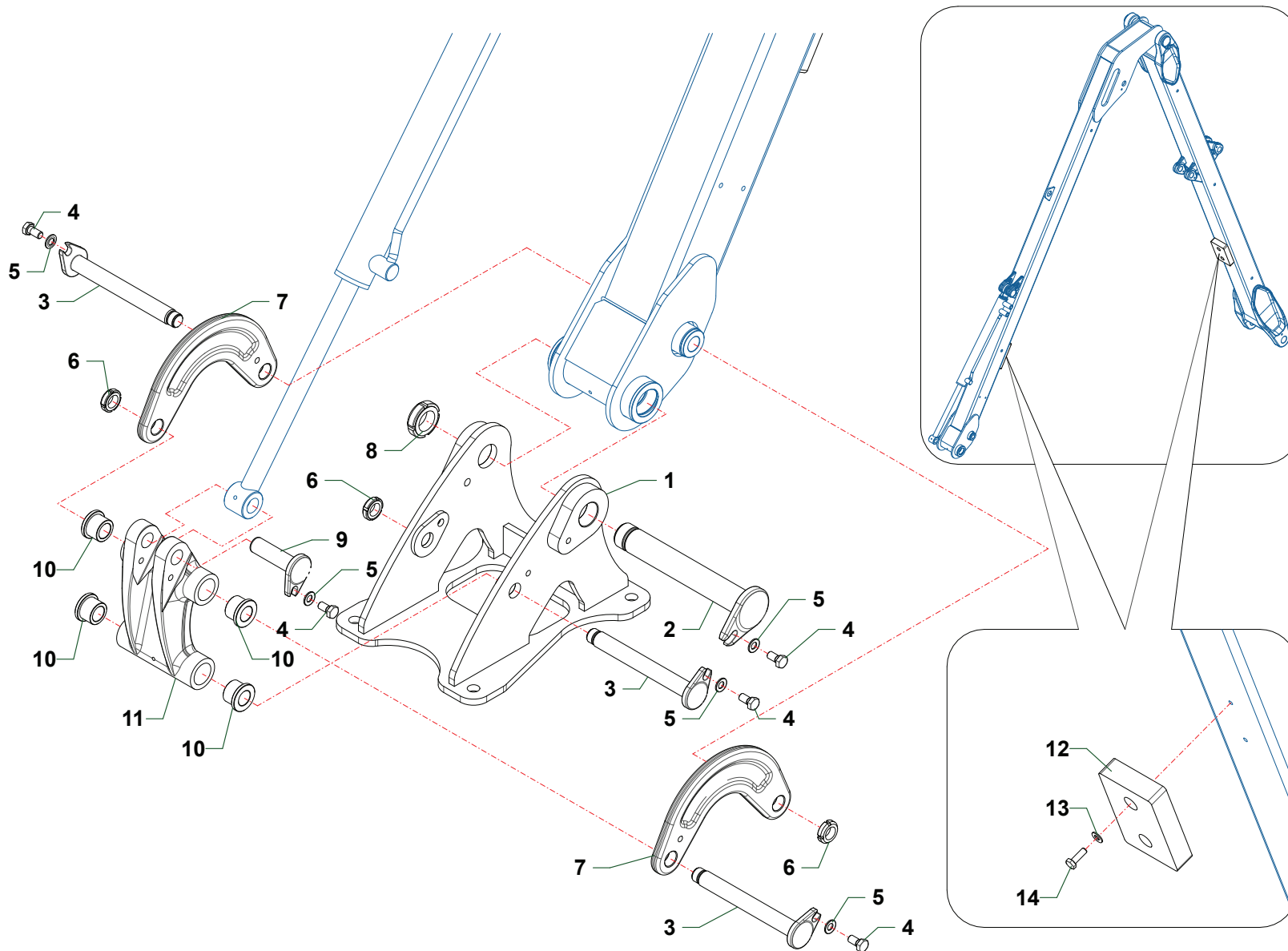
TP61SX_01_CAT8

Nr	Code	TP5IS	TP6IS				Denominazione · Denomination · Bezeichnung · Denomination · Denominacion
1	0412003	3	3				Vite cava · Hollow Screw · Hohlschraube · Vis creuse · Tornillo hueco
2	0408003	8	8				Rondella · Washer · Scheibe · Rondelle · Arandela
3	0428005	2	2				Raccordo · Connection · Anschluss · Raccord · Brida
4	0412002	1	1				Vite cava · Hollow Screw · Hohlschraube · Vis creuse · Tornillo hueco
5	0408002	2	2				Rondella · Washer · Scheibe · Rondelle · Arandela
6	0501548	1	1				Tubo · Pipe · Schlauch · Tuyau · Tubo
7	0501624	1	1				Tubo · Pipe · Schlauch · Tuyau · Tubo
8	0501249	1	1				Tubo · Pipe · Schlauch · Tuyau · Tubo
9	0412009	1	1				Vite cava · Hollow Screw · Hohlschraube · Vis creuse · Tornillo hueco
10	0418020	1	1				Tappo · Cap · Stopfen · Bouchon · Tapon
11	0412008	1	1				Vite cava · Hollow Screw · Hohlschraube · Vis creuse · Tornillo hueco



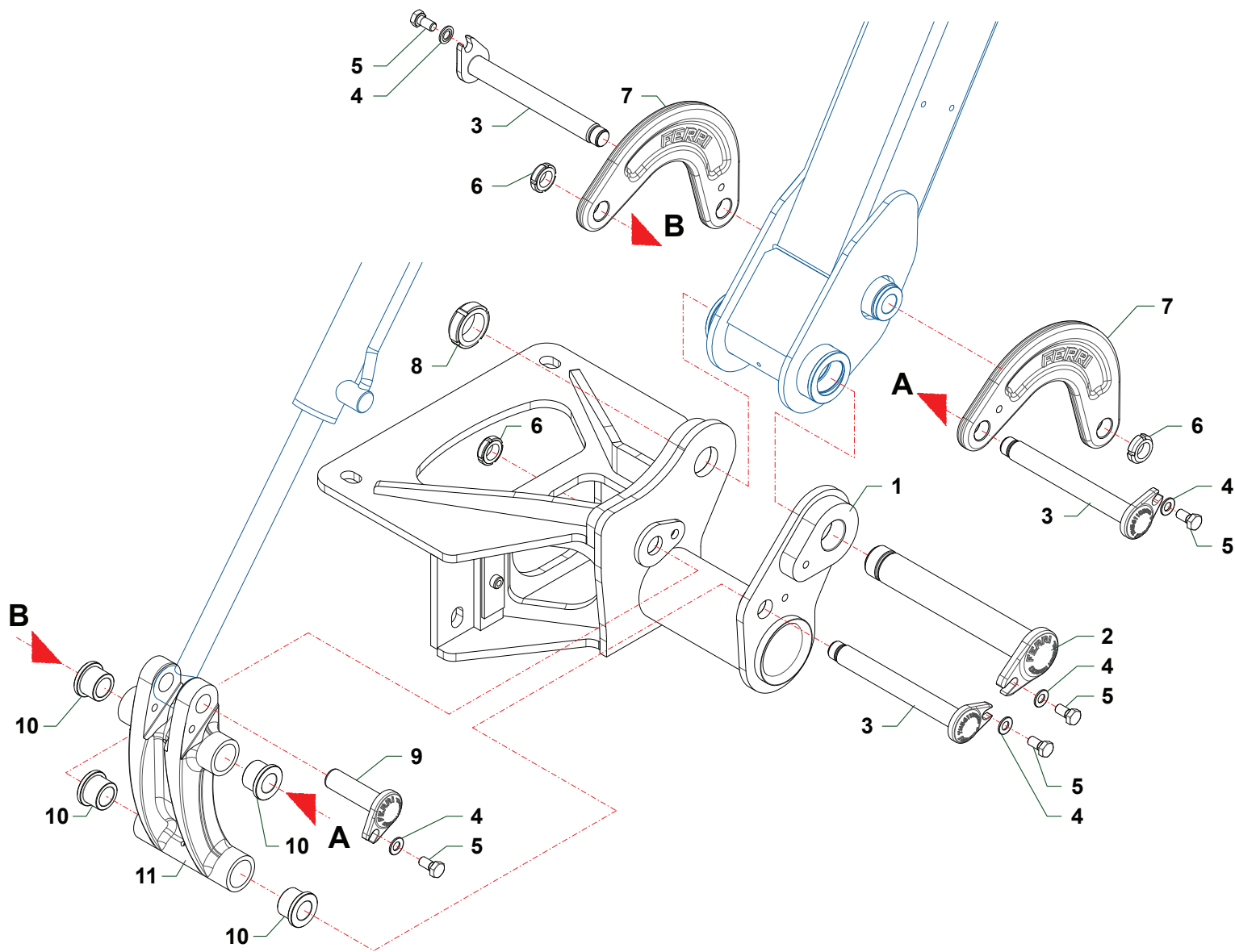
TP61SX_01_CAT9

Nr	Code	TP5IS	TP6IS			Denominazione · Denomination · Bezeichnung · Denominacion · Denominacion
1	27173000	1	1			Martinetto · Cylinder · Zylinder · Vérin · Gato
2	0342004Z	7	7			Vite · Bolt · Schraube · Vis · Tornillo
3	031B006Z	7	7			Rondella · Washer · Scheibe · Rondelle · Arandela
4	TM56110100	2	2			Perno · Pin · Zapfen · Axe · Perno
5	TKV65110100	4	4			Perno · Pin · Zapfen · Axe · Perno
6	0363006	2	2			Ghiera · Locknut · Sicherungsring · Ecrou freine · Arandela
7	1001017	2	2			Boccola · Bushing · Buchse · Bague · Casquillo
8	TP61290100		3			Colonna · Column · Saeule · Colonne · Columna
9	TM45210500	1				Braccio · Arm · Arm · Bras · Brazo
9	TP61210100		1			Bracci · Arms · Arme · Bras · Brazos
10	27185000	1	1			Martinetto · Cylinder · Zylinder · Vérin · Gato
11	TM45210600	1				Braccio · Arm · Arm · Bras · Brazo
11	TP61210200		1			Bracci · Arms · Arme · Bras · Brazos
12	TM56110400	1	1			Perno · Pin · Zapfen · Axe · Perno
13	27172000	1	1			Martinetto · Cylinder · Zylinder · Vérin · Gato
14	TP48290300	1	1			Supporto · Bracket · Halterung · Support · Soporte
15	031A005Z	6	6			Rondella · Washer · Scheibe · Rondelle · Arandela
16	0347007Z	2	2			Vite · Bolt · Schraube · Vis · Tornillo
17	1004001	2	2			Boccola · Bushing · Buchse · Bague · Casquillo
18	1001031	2	2			Boccola · Bushing · Buchse · Bague · Casquillo
19	TM56290100	4	2			Colonna · Column · Saeule · Colonne · Columna



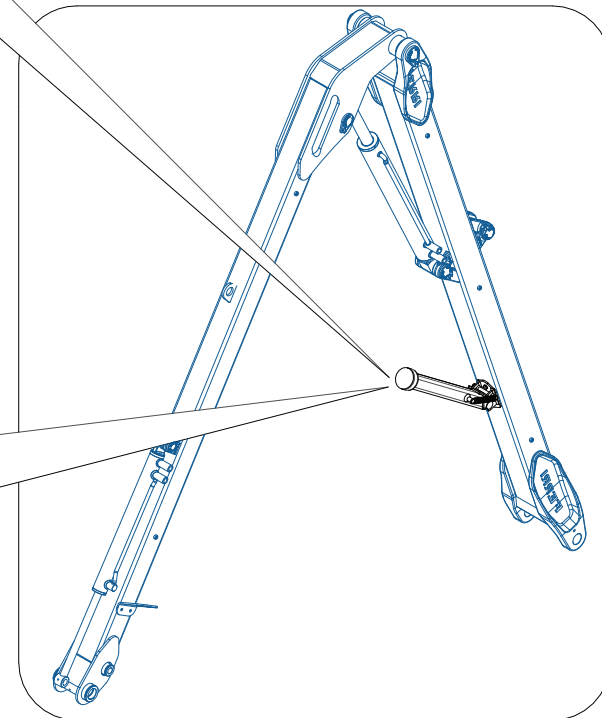
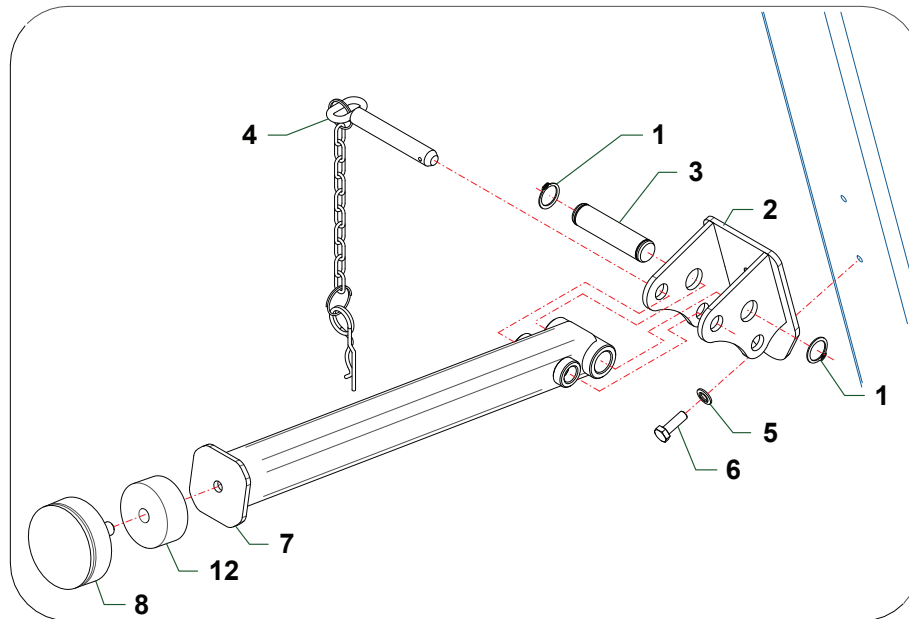
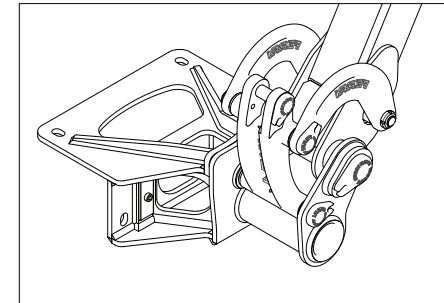
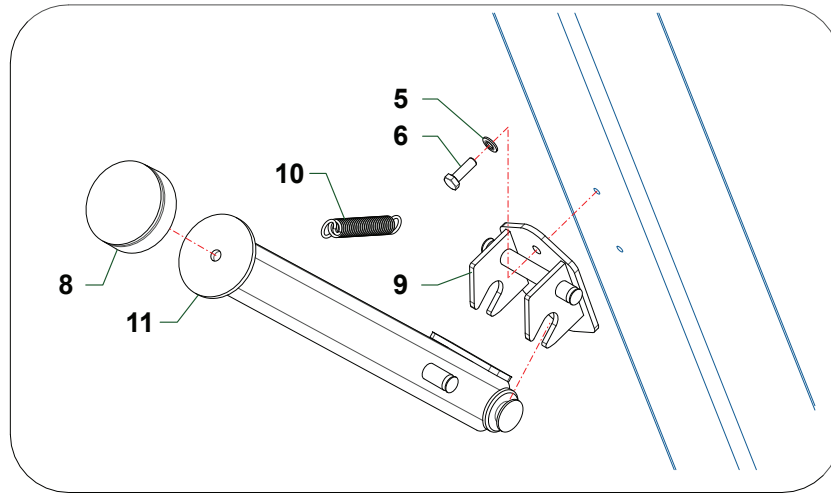
TP61SX_01_CAT10

Nr	Code	TP5IS	TP6IS			Denominazione · Denomination · Bezeichnung · Denomination · Denominacion
1	TM56070100	1	1			Attacco · Linkage · Anschluss · Attelage · Ataque
2	TM56110200	1	1			Perno · Pin · Zapfen · Axe · Perno
3	TM56110300	2	2			Perno · Pin · Zapfen · Axe · Perno
4	0342004Z	5	5			Vite · Bolt · Schraube · Vis · Tornillo
5	031B006Z	5	5			Rondella · Washer · Scheibe · Rondelle · Arandela
6	0363007	3	3			Ghiera · Locknut · Sicherungsring · Erou freine · Arandela
7	TM56200100	2	2			Leva · Lever · Hebel · Levier · Palanca
8	0363005	1	1			Ghiera · Locknut · Sicherungsring · Erou freine · Arandela
9	TM56110400	1	1			Perno · Pin · Zapfen · Axe · Perno
10	1004001	4	4			Boccola · Bushing · Buchse · Bague · Casquillo
11	TM56200200i	1	1			Puntone · Strut · Druckstab · Poinçon · Puntal
12	2301007	2	2			Tampone · Pad · Stopfen · Tampon · Tapon
13	031B005Z	4	4			Rondella · Washer · Scheibe · Rondelle · Arandela
14	0347007Z	4	4			Vite · Bolt · Schraube · Vis · Tornillo

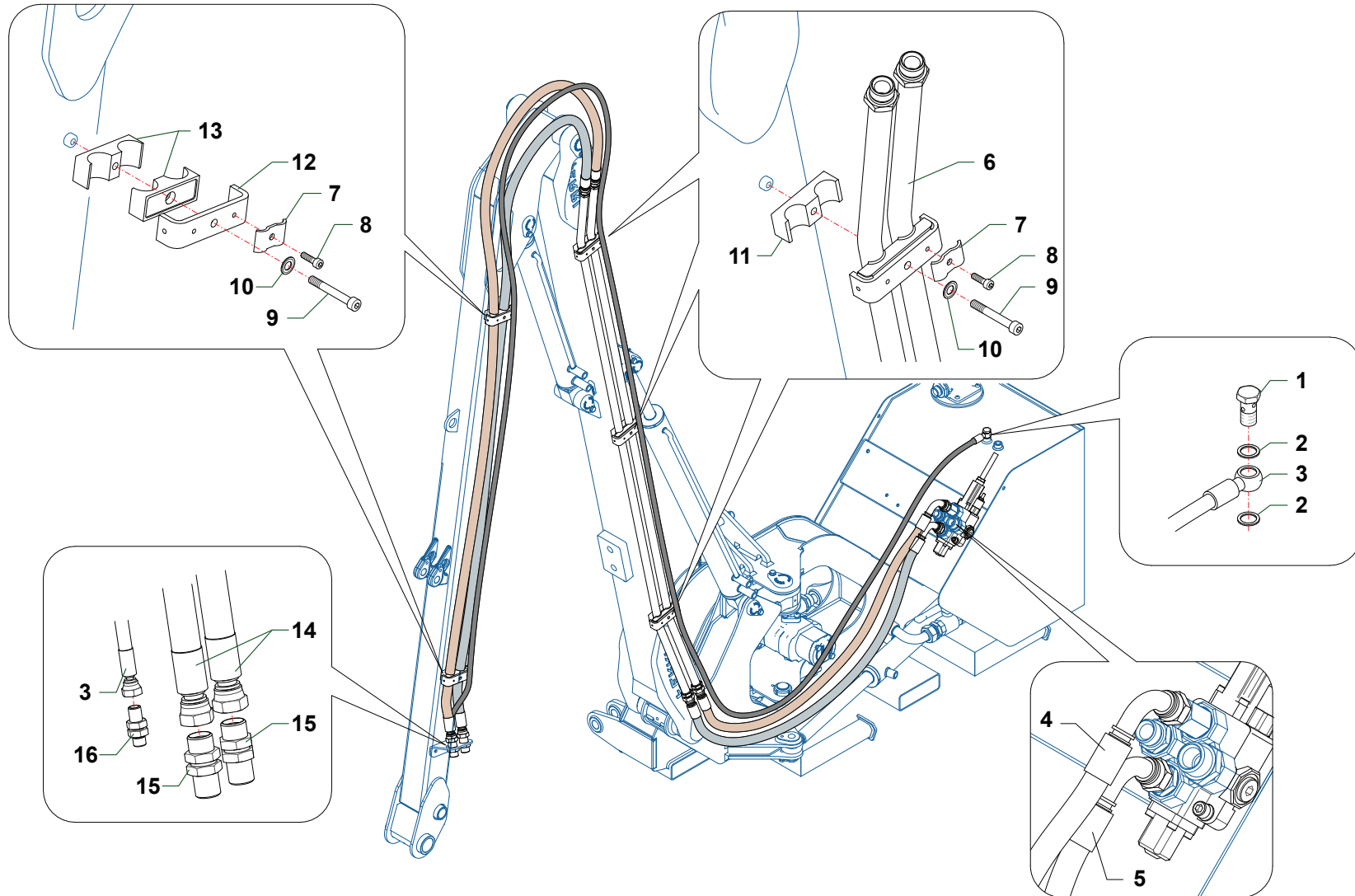


TP615X_01_CATT10A

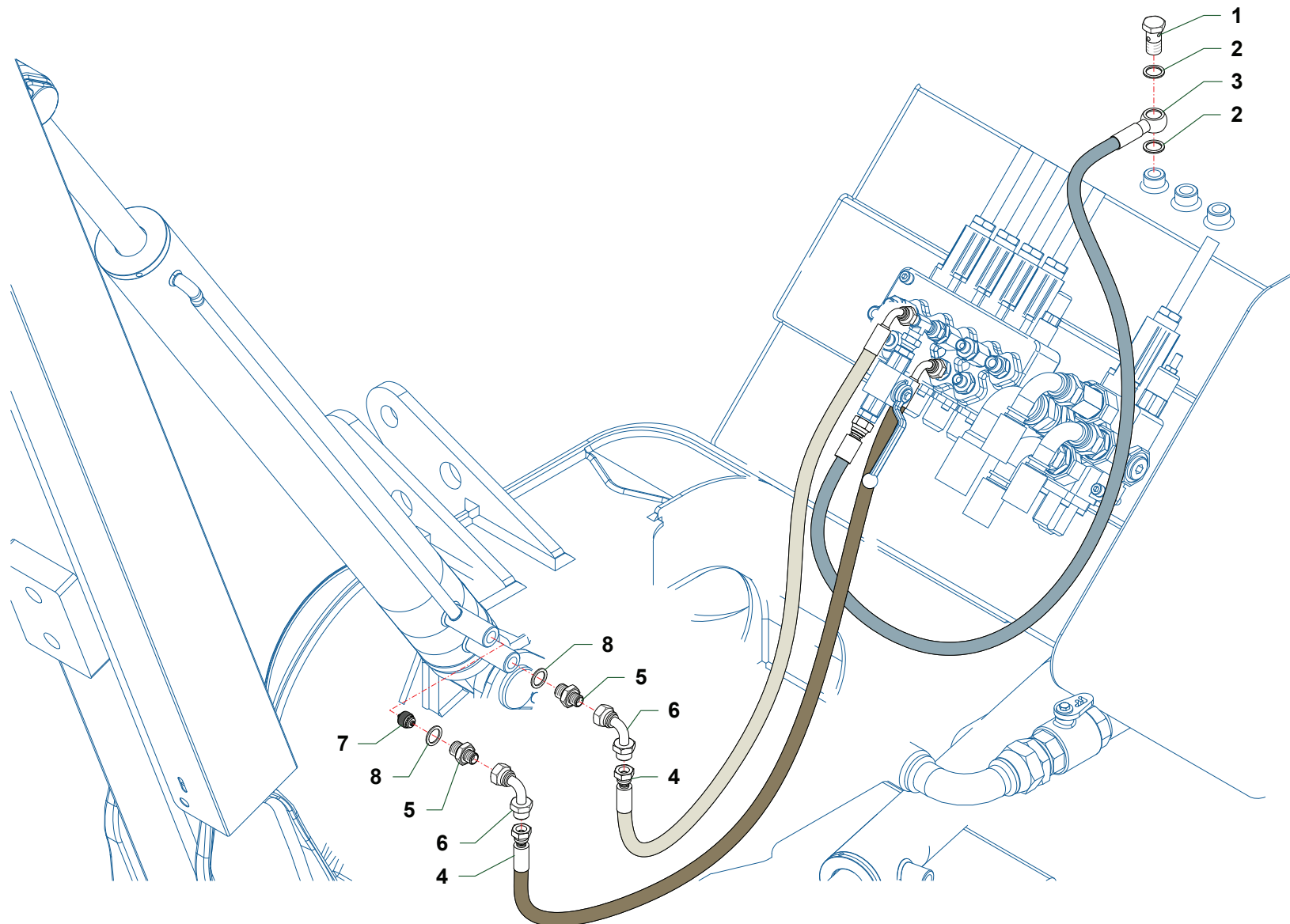
Nr	Code					Denominazione · Denomination · Bezeichnung · Denomination · Denominacion
1	TM56070400	1				Attacco · Linkage · Anschluss · Attelage · Ataque
2	TM56110200	1				Perno · Pin · Zapfen · Axe · Perno
3	TM56110300	2				Perno · Pin · Zapfen · Axe · Perno
4	0342004Z	5				Vite · Bolt · Schraube · Vis · Tornillo
5	031B006Z	5				Rondella · Washer · Scheibe · Rondelle · Arandela
6	0363007	3				Ghiera · Locknut · Sicherungsring · Erou freine · Arandela
7	TM56200100	2				Leva · Lever · Hebel · Levier · Palanca
8	0363005	1				Ghiera · Locknut · Sicherungsring · Erou freine · Arandela
9	TM56110400	1				Perno · Pin · Zapfen · Axe · Perno
10	1004001	4				Boccola · Bushing · Buchse · Bague · Casquillo
11	TM56200300S	1				Puntone · Strut · Druckstab · Poinçon · Puntal



Nr	Code	TP5IS	TP6IS			Denominazione · Denomination · Bezeichnung · Denomination · Denominacion
1	0324017	2	2			Seeger · Circlip · Seeger · Seeger · Seeger
2	TP51201000	1	1			Base · Base · Base · Base · Base
3	TP51110400	1	1			Fulcro · Hub · Kern · Pivot · Perno de sosten
4	2301110	1	1			Perno · Pin · Zapfen · Axe · Perno
5	031B005Z	2	2			Rondella · Washer · Scheibe · Rondelle · Arandela
6	0347007Z	2	2			Vite · Bolt · Schraube · Vis · Tornillo
7	TP51201100	1	1			Appoggio · Bracket · Abstuetzung · Appui · Apoyo
8	3201001	1	1			Tampone · Pad · Stopfen · Tampon · Tapon
9	TP51200300	1	1			Appoggio · Bracket · Abstuetzung · Appui · Apoyo
10	2401037	2	2			Molla · Spring · Feder · Ressort · Muelle
11	TP51200200	1	1			Appoggio · Bracket · Abstuetzung · Appui · Apoyo
12	TD32140200	1	1			Distanziale · Spacer · Distanzstueck · Entretoise · Separador

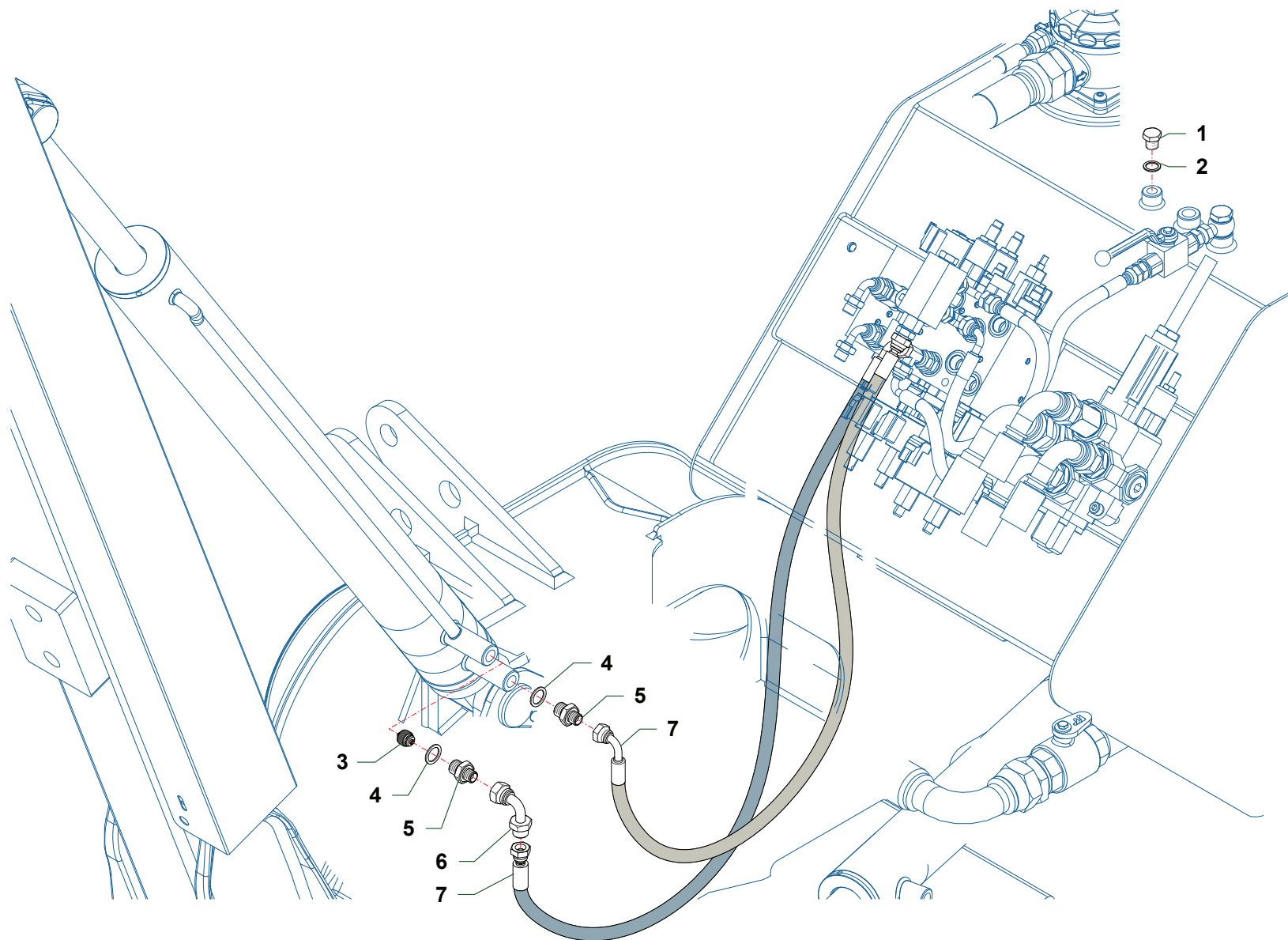


Nr	Code	TP5IS	TP6IS			Denominazione · Denomination · Bezeichnung · Denomination · Denominacion
1	0412003	1	1			Vite cava · Hollow Screw · Hohlschraube · Vis creuse · Tornillo hueco
2	0408003	2	2			Rondella · Washer · Scheibe · Rondelle · Arandela
3	0501550	1				Tubo · Pipe · Schlauch · Tuyau · Tubo
3	0501551		1			Tubo · Pipe · Schlauch · Tuyau · Tubo
4	0504127	1	1			Tubo · Pipe · Schlauch · Tuyau · Tubo
5	0504119	1	1			Tubo · Pipe · Schlauch · Tuyau · Tubo
6	TP51220100	1				Tubo · Pipe · Schlauch · Tuyau · Tubo
6	TP61220100		1			Tubo · Pipe · Schlauch · Tuyau · Tubo
7	TP48290200	3	5			Fermatubi · Hose clamp · Rohrschelle · Serre tuyaux · Sujeta tubos
8	0316006Z	3	5			Vite · Bolt · Schraube · Vis · Tornillo
9	0317013Z	4	5			Vite · Bolt · Schraube · Vis · Tornillo
10	031B005Z	4	5			Rondella · Washer · Scheibe · Rondelle · Arandela
11	0414021	1	1,5			Collare · Anchor pipe · Schlauchschelle · Collier · Brida
12	TP48290100	2	2			Staffa · Bracket · Pratzte · Etrier · Brida
13	0414013	2	2			Collare · Anchor pipe · Schlauchschelle · Collier · Brida
14	0504121	2				Tubo · Pipe · Schlauch · Tuyau · Tubo
14	0504124		2			Tubo · Pipe · Schlauch · Tuyau · Tubo
15	0425006	2	2			Passaparete · Adaptor · Durchgang · Raccord · Guía pasapanel
16	0425002	1	1			Passaparete · Adaptor · Durchgang · Raccord · Guía pasapanel



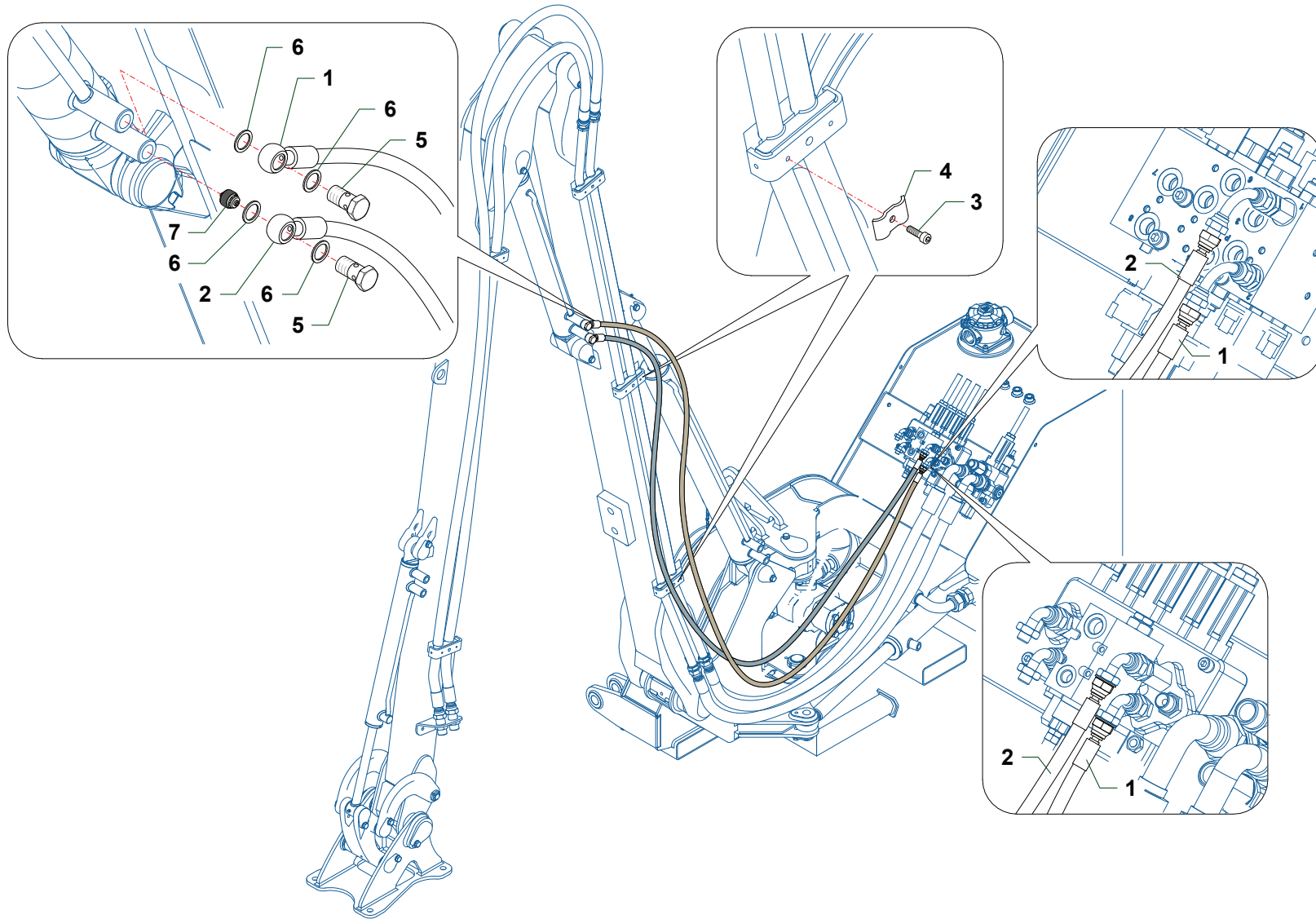
TP61SX_01_CAT12

Nr	Code	TP5IS	TP6IS				Denominazione · Denomination · Bezeichnung · Denomination · Denominacion
1	0412002	1	1				Vite cava · Hollow Screw · Hohlschraube · Vis creuse · Tornillo hueco
2	0408002	2	2				Rondella · Washer · Scheibe · Rondelle · Arandela
3	0501266	1	1				Tubo · Pipe · Schlauch · Tuyau · Tubo
4	0501549	2	2				Tubo · Pipe · Schlauch · Tuyau · Tubo
5	0401003	2	2				Riduzione · Nipple · Nippel · Adapteur · Reduccion
6	0405002	2	2				Curva · Curve · Bogen · Courbe · Curva
7	0417034	1	1				Valvola · Valve · Ventil · Soupape · Válvula
8	0408003	2	2				Rondella · Washer · Scheibe · Rondelle · Arandela

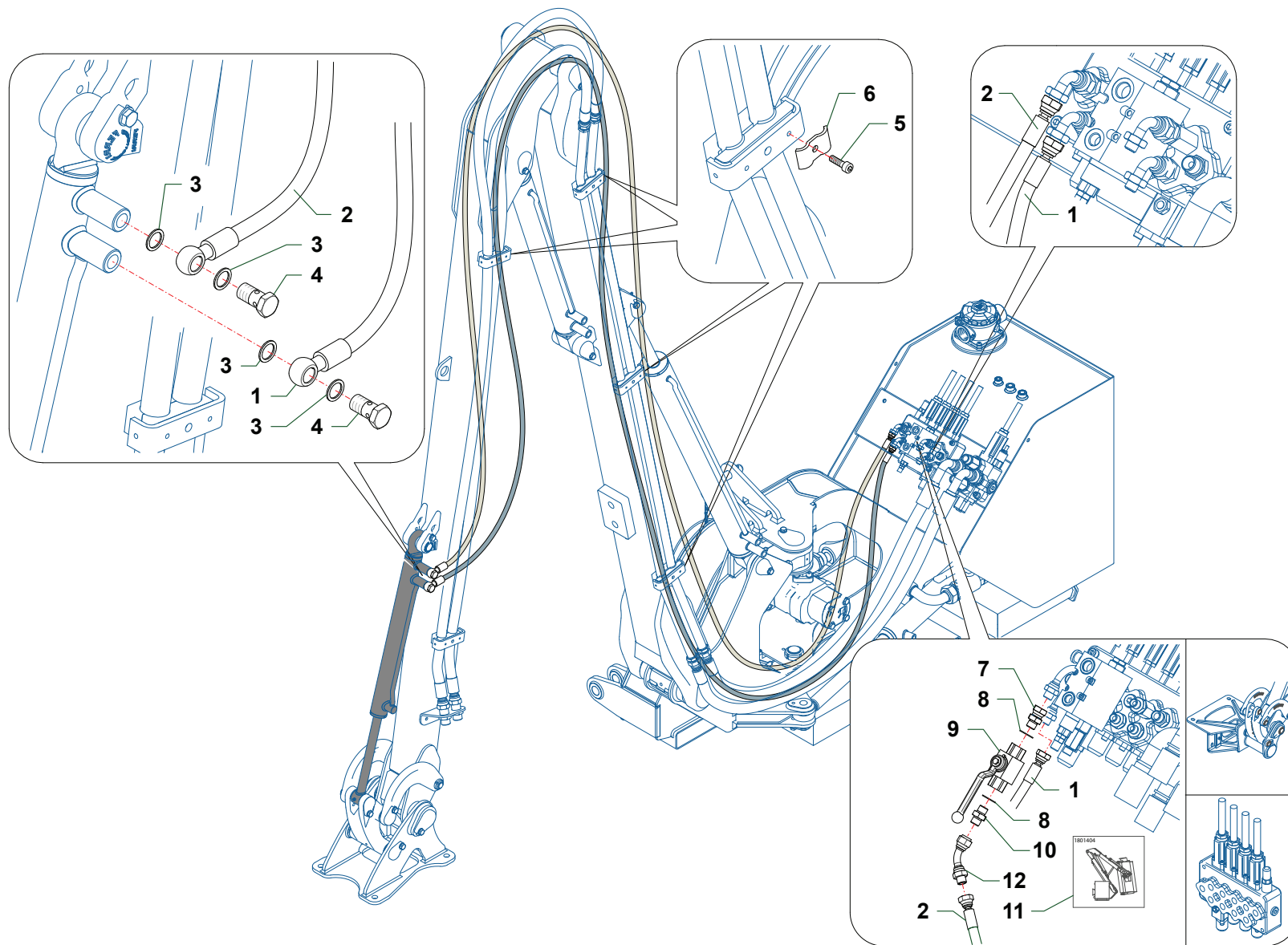


TP615X_01_CATI.2A

Nr	Code	TP5IS	TP6IS				Denominazione · Denomination · Bezeichnung · Denomination · Denominacion
1	0418019	1	1				Tappo · Cap · Stopfen · Bouchon · Tapon
2	0408002	1	1				Rondella · Washer · Scheibe · Rondelle · Arandela
3	0417034	1	1				Valvola · Valve · Ventil · Soupape · Vlvula
4	0408003	2	2				Rondella · Washer · Scheibe · Rondelle · Arandela
5	0401003	2	2				Riduzione · Nipple · Nippel · Adapteur · Reduccion
6	0405002	2	2				Curva · Curve · Bogen · Courbe · Curva
7	0501549	2	2				Tubo · Pipe · Schlauch · Tuyau · Tubo

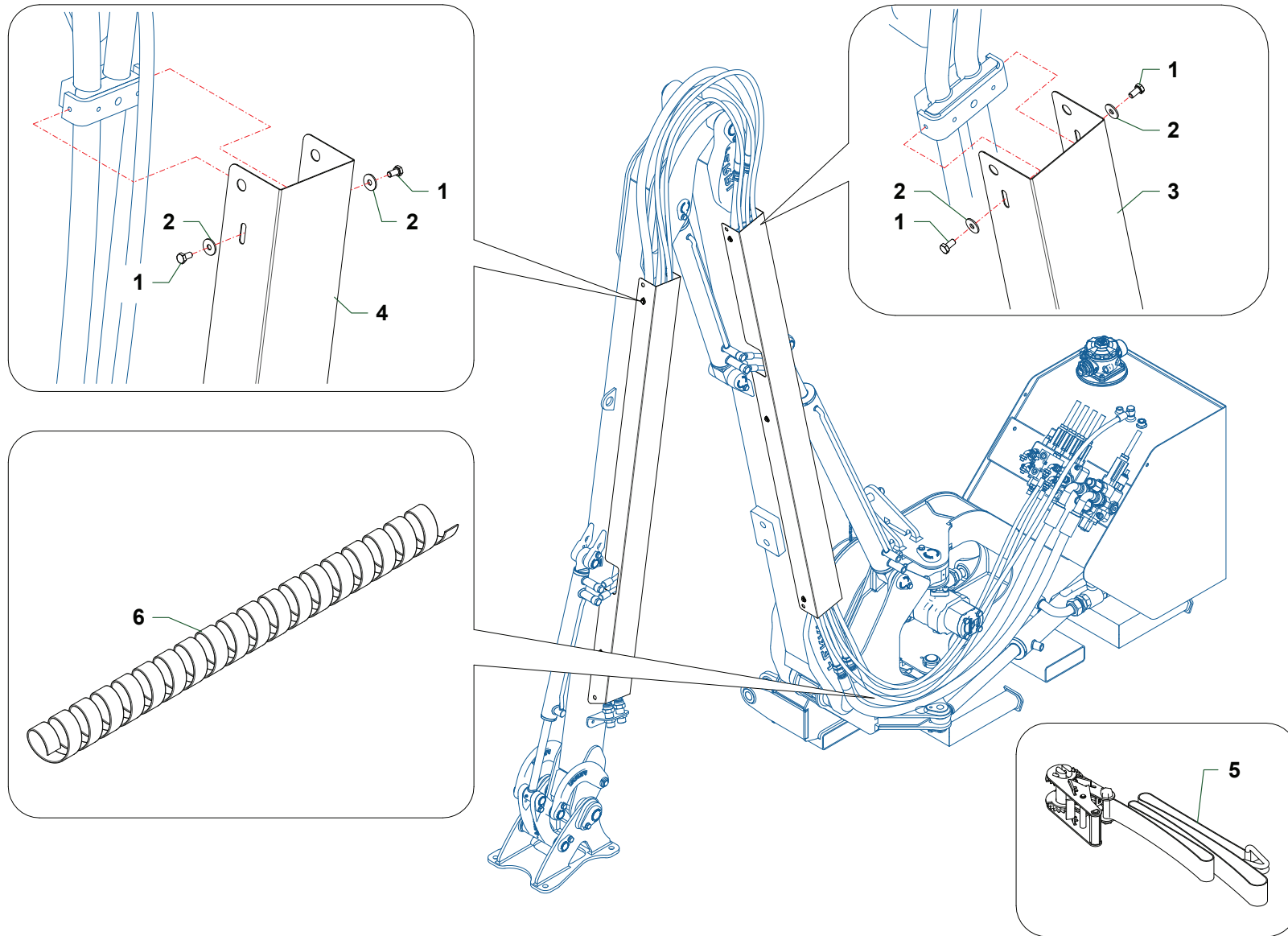


Nr	Code	TP5IS	TP6IS				Denominazione · Denomination · Bezeichnung · Denomination · Denominacion
1	0501561	1					Tubo · Pipe · Schlauch · Tuyau · Tubo
1	0501563		1				Tubo · Pipe · Schlauch · Tuyau · Tubo
2	0501019	1					Tubo · Pipe · Schlauch · Tuyau · Tubo
2	0501562		1				Tubo · Pipe · Schlauch · Tuyau · Tubo
3	0316006Z	2	2				Vite · Bolt · Schraube · Vis · Tornillo
4	TP48290200	2	2				Fermatubi · Hose clamp · Rohrschelle · Serre tuyaux · Sujeta tubos
5	0412003	2	2				Vite cava · Hollow Screw · Hohlschraube · Vis creuse · Tornillo hueco
6	0408003	4	4				Rondella · Washer · Scheibe · Rondelle · Arandela
7	0417034	1	1				Valvola · Valve · Ventil · Soupape · Válvula

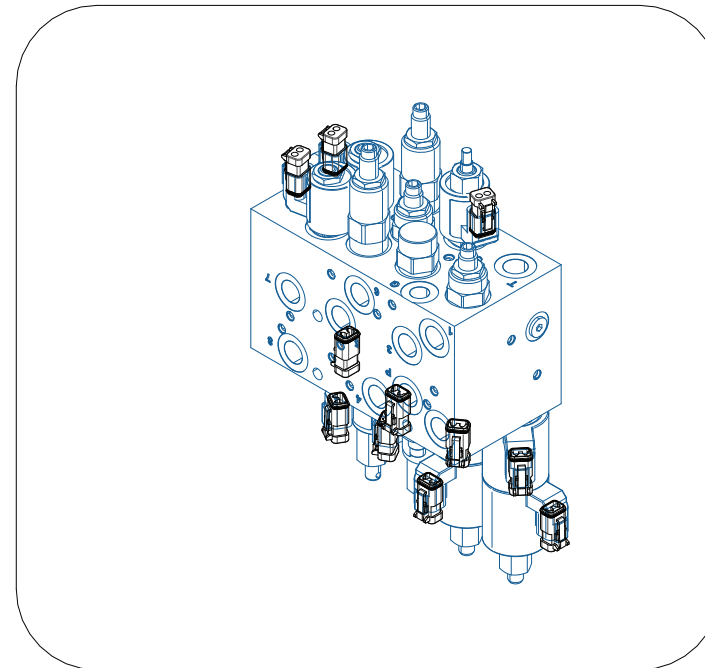
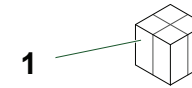
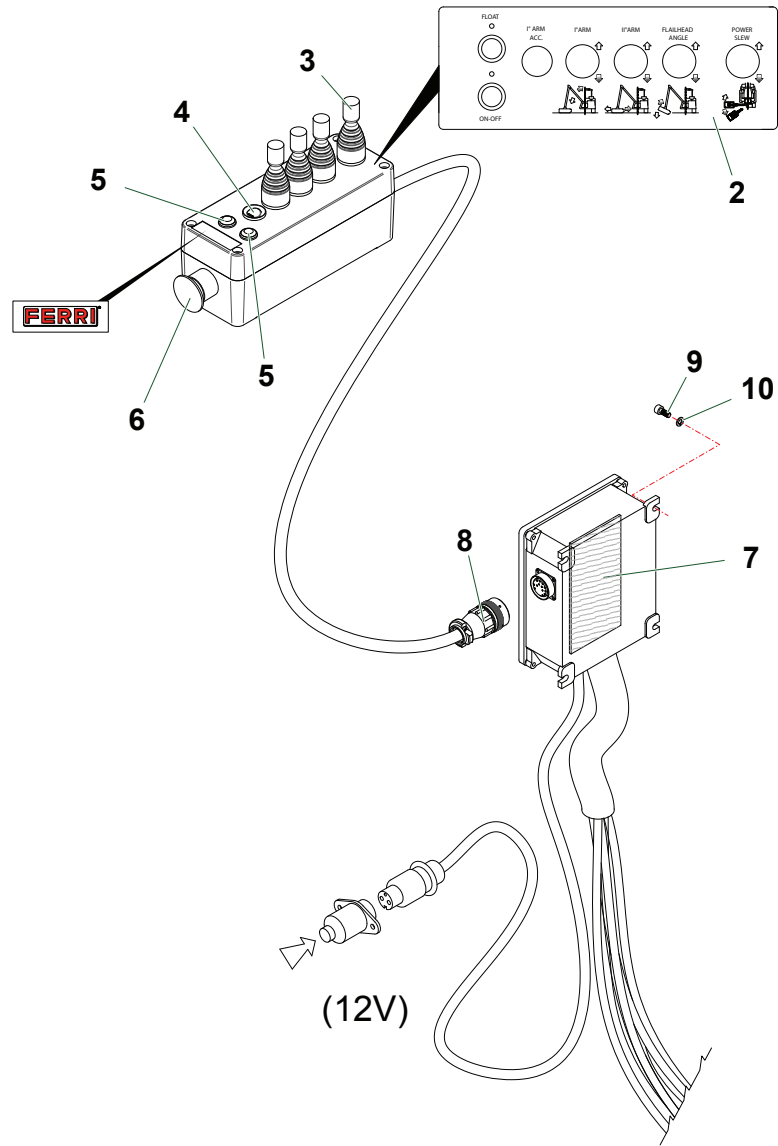


TP61SX_01_CAT14

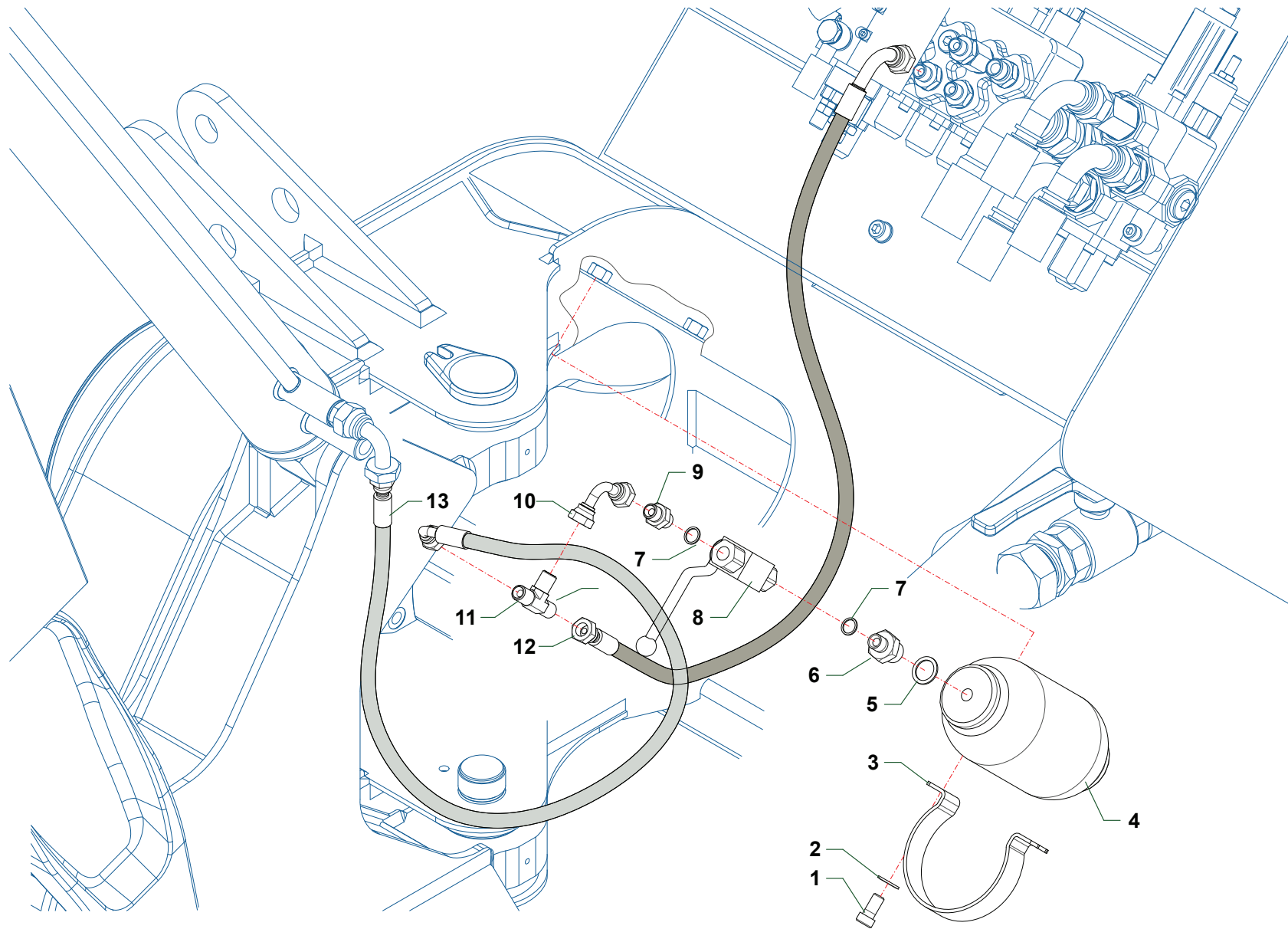
Nr	Code	TP5IS	TP6IS			Denominazione · Denomination · Bezeichnung · Denomination · Denominacion
1	0501251	1				Tubo · Pipe · Schlauch · Tuyau · Tubo
1	0501494		1			Tubo · Pipe · Schlauch · Tuyau · Tubo
2	0501542	1				Tubo · Pipe · Schlauch · Tuyau · Tubo
2	0501546		1			Tubo · Pipe · Schlauch · Tuyau · Tubo
3	0408003	4	4			Rondella · Washer · Scheibe · Rondelle · Arandela
4	0412003	2	2			Vite cava · Hollow Screw · Hohlschraube · Vis creuse · Tornillo hueco
5	0316006Z	4	4			Vite · Bolt · Schraube · Vis · Tornillo
6	TP48290200	4	4			Fermatubi · Hose clamp · Rohrschelle · Serre tuyaux · Sujeta tubos
7	0407002	1	1			Raccordo · Connection · Anschluss · Raccord · Brida
8	0408002	2	2			Rondella · Washer · Scheibe · Rondelle · Arandela
9	0409007	1	1			Rubinetto · Cock · Schlusshanduentil · Robinet · Valvula de compuerta
10	0402002	1	1			Nipplo · Nipple · Nippel · Niplo · Niple
11	1801404	1	1			Decalcomania · Decal · Abziehbild · Decalcomanie · Calcomania
12	0424002	1	1			Curva · Curve · Bogen · Courbe · Curva



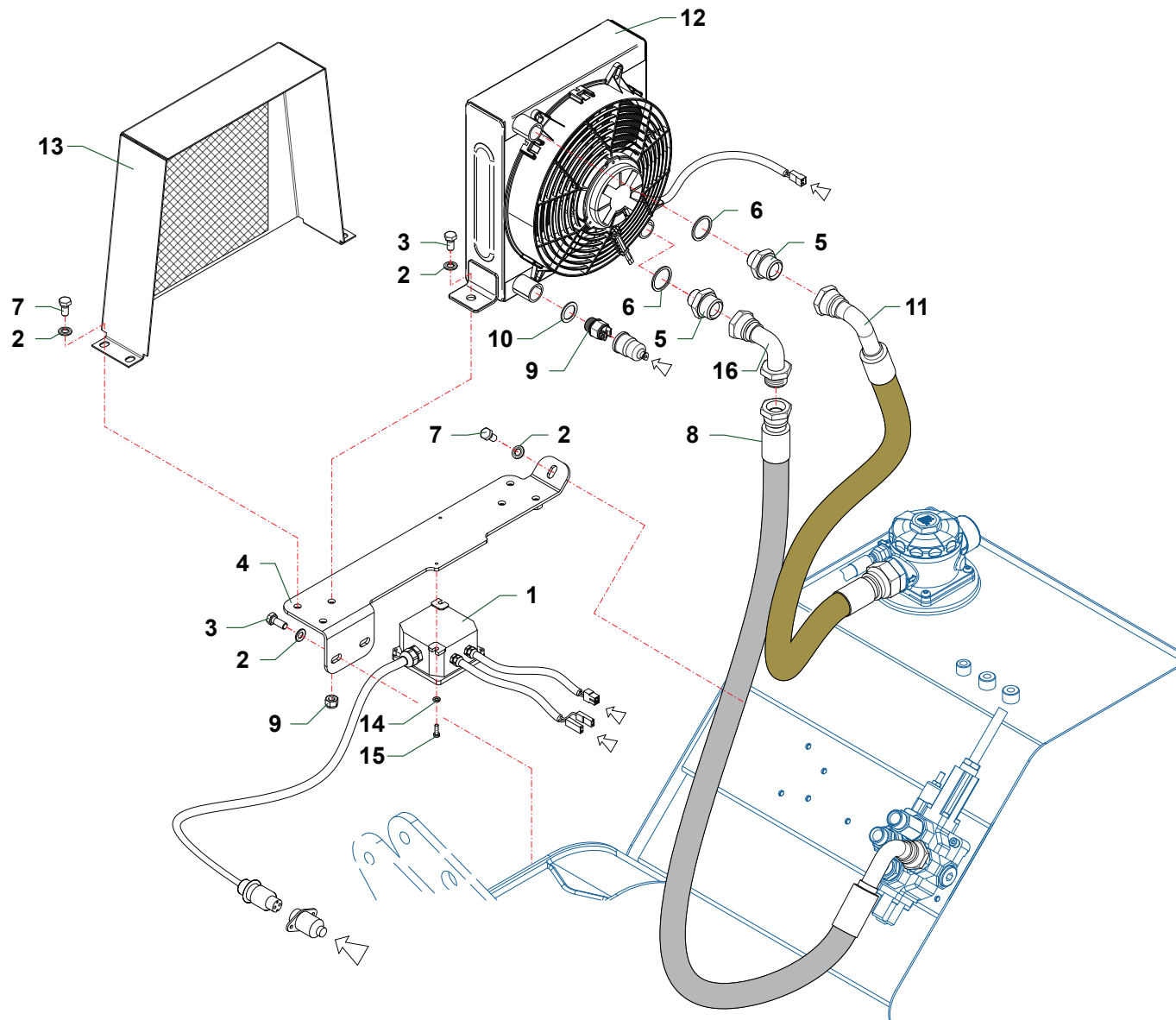
Nr	Code	TP5IS	TP6IS				Denominazione · Denomination · Bezeichnung · Denomination · Denominacion
1	0365003Z	8	10				Vite · Bolt · Schraube · Vis · Tornillo
2	0349006Z	8	10				Rondella · Washer · Scheibe · Rondelle · Arandela
3	TM45170700	1					Protezione · Guard · Schutz · Protection · Proteccion
3	TP61170300		1				Protezione · Guard · Schutz · Protection · Proteccion
4	TM45170800	1					Protezione · Guard · Schutz · Protection · Proteccion
4	TP61170400		1				Protezione · Guard · Schutz · Protection · Proteccion
5	3402001	1	1				Cinghia · Belt · Keilriemen · Courroie · Correa
6	3601001	1,8	1,8				Spirale · Guard · Reservelunge · Spirale · Almacen espiral



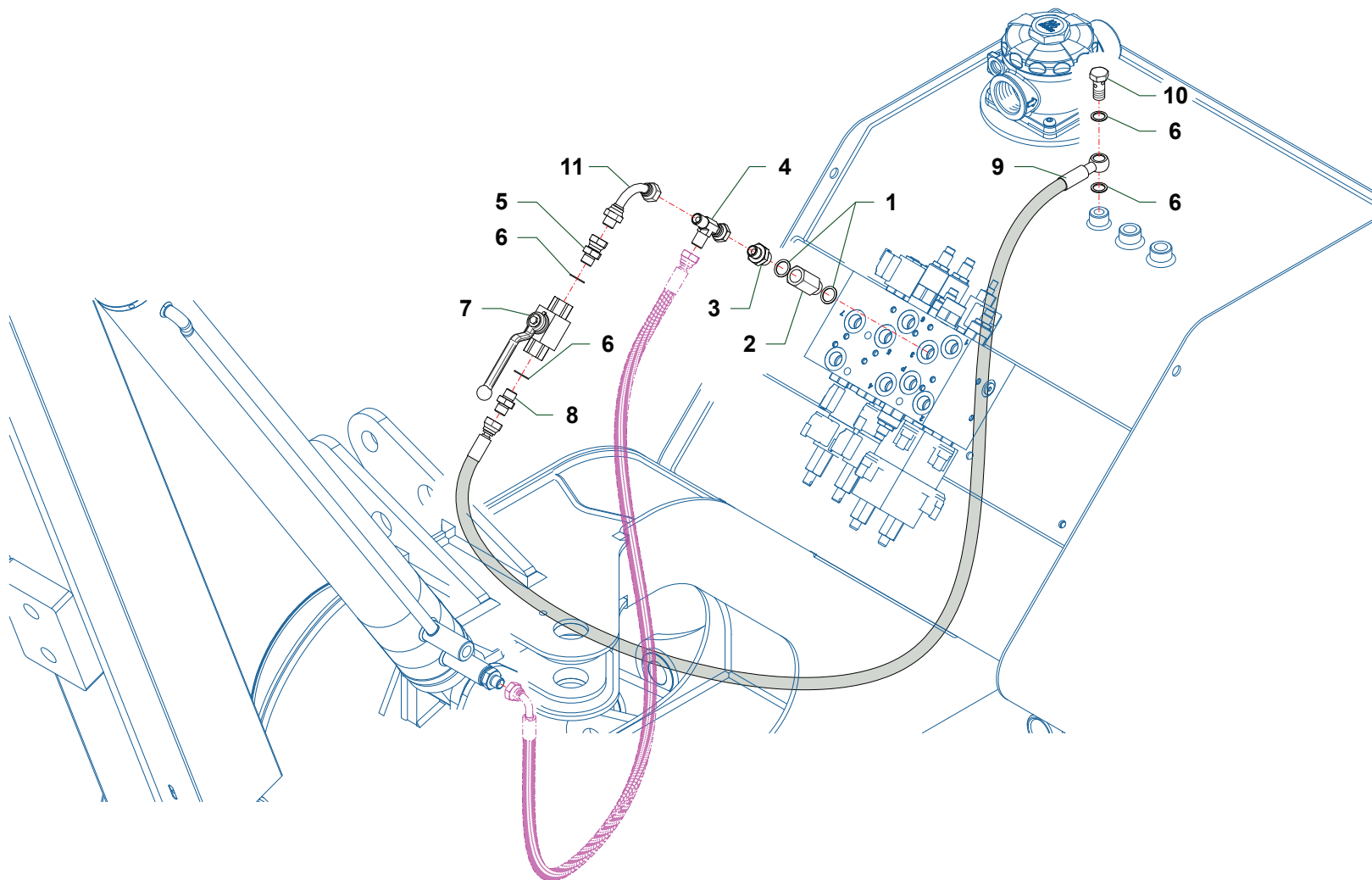
Nr	Code	TP5IS	TP6IS			Denominazione · Denomination · Bezeichnung · Denomination · Denominacion
1	3101050	1	1			Impianto elettrico · Electric system · Elektrische anlage · Installation électriques · Instalacion electricos
2	1801387	1	1			Decalcomania · Decal · Abziehbild · Decalcomanie · Calcomania
3	300.006.00030	4	4			Leva · Lever · Hebel · Levier · Palanca
4	56500600010	1	1			Interruttore · Switch · Schalter · Interrupteur · Interruptor
5	59500600030	2	2			Pulsante · Push-button · Druckknopf · Bouton · Butón
6	300.006.00075	1	1			Fungo luminoso · Luminous security push-button · Leuchtender schutzschalter · Bouton d'arret · Interruptor luminoso
7	320.021.00047	1	1			Scheda elettronica · Electronic card · Mutterkarte · Carte électronique · Ficha electronica
8	145.037.00065	1	1			Connettore · Connector · Konnektor · Connecteur · Enchufe
9	0315004Z	3	3			Vite · Bolt · Schraube · Vis · Tornillo
10	0322011Z	3	3			Rondella · Washer · Scheibe · Rondelle · Arandela



Nr	Code	TP5IS	TP6IS			Denominazione · Denomination · Bezeichnung · Denomination · Denominacion
1	0318005Z	2	2			Vite · Bolt · Schraube · Vis · Tornillo
2	0318006Z	2	2			Rondella · Washer · Scheibe · Rondelle · Arandela
3	TP51200100	1	1			Staffa · Bracket · Pratzte · Etrier · Brida
4	0416004	1	1			Accumulatore · Accumulator · Akkumulator · Accumulateur · Acumulador
5	0408009	1	1			Rondella · Washer · Scheibe · Rondelle · Arandela
6	0401022	1	1			Riduzione · Nipple · Nippel · Adapteur · Reduccion
7	0408002	2	2			Rondella · Washer · Scheibe · Rondelle · Arandela
8	0409007	1	1			Rubinetto · Cock · Schlusshanduentil · Robinet · Valvula de compuerta
9	0402002	1	1			Nipplo · Nipple · Nippel · Niplo · Niple
10	0430002	1	1			Curva · Curve · Bogen · Courbe · Curva
11	0410011	1	1			Raccordo · Connection · Anschluss · Raccord · Brida
12	0501121	1	1			Tubo · Pipe · Schlauch · Tuyau · Tubo
13	0501549	1	1			Tubo · Pipe · Schlauch · Tuyau · Tubo

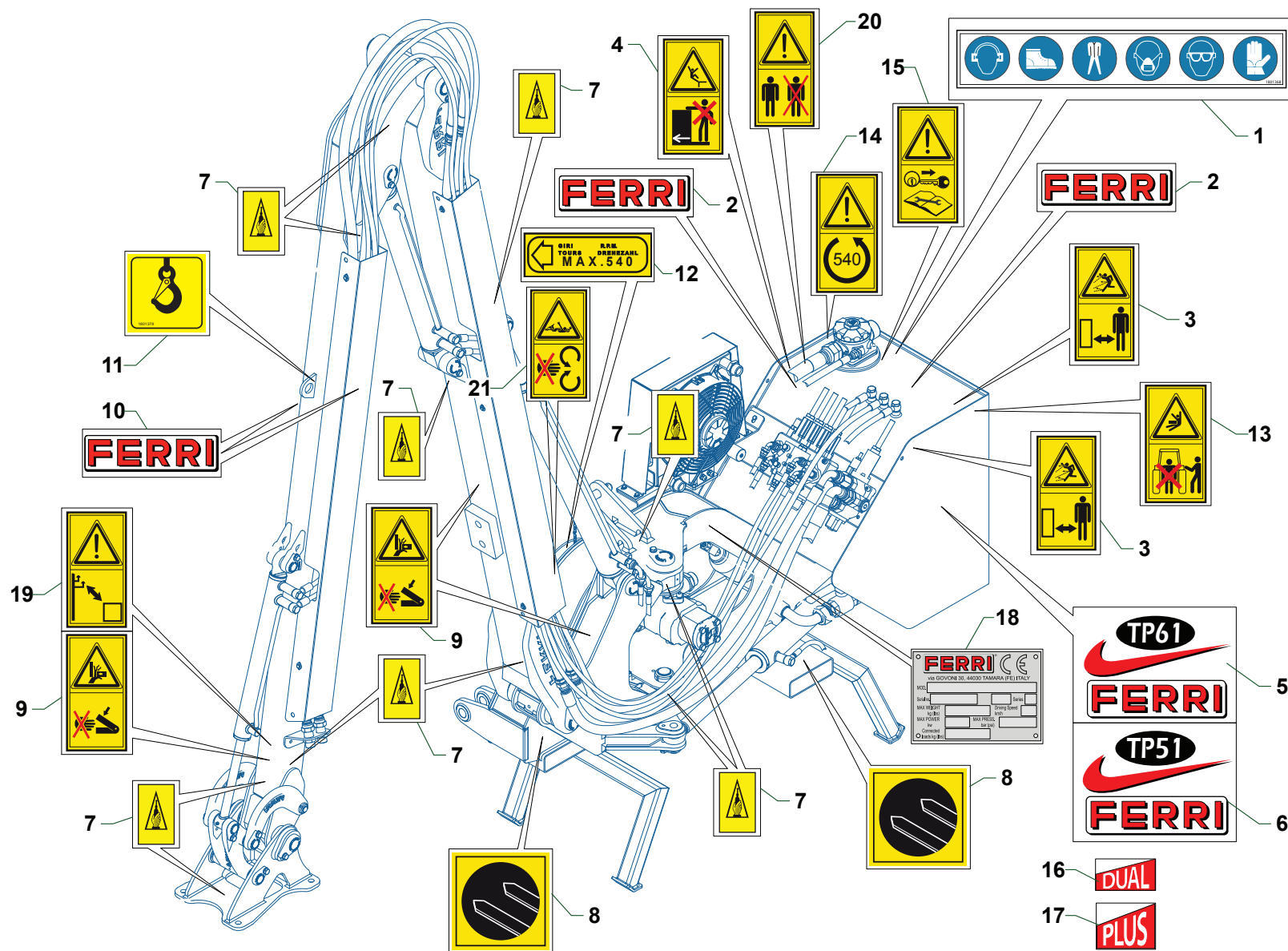


Nr	Code	TP5IS	TP6IS			Denominazione · Denomination · Bezeichnung · Denomination · Denominacion
1	2301208	1	1			Scatola · Housing · Gehaeuse · Boitier · Caja
2	031B006Z	9	9			Rondella · Washer · Scheibe · Rondelle · Arandela
3	0342005Z	4	4			Vite · Bolt · Schraube · Vis · Tornillo
4	TP51070400	1	1			Staffa · Bracket · Prätze · Etrier · Brida
5	0401009	2	2			Riduzione · Nipple · Nippel · Adapteur · Reduccion
6	0408006	2	2			Rondella · Washer · Scheibe · Rondelle · Arandela
7	0342004Z	5	5			Vite · Bolt · Schraube · Vis · Tornillo
8	0515013	1	1			Tubo · Pipe · Schlauch · Tuyau · Tubo
9	2301191	1	1			Bulbo · Thermostat · Wulst · Bulbe · bulbo
10	0408012	1	1			Rondella · Washer · Scheibe · Rondelle · Arandela
11	0515020	1	1			Tubo · Pipe · Schlauch · Tuyau · Tubo
12	2301059	1	1			Scambiatore di calore · Heat exchanger · Ölkühler · Refroidisseur · Intercambiador de calor
13	TP51170100	1	1			Protezione · Guard · Schutz · Protection · Proteccion
14	0322011Z	2	2			Rondella · Washer · Scheibe · Rondelle · Arandela
15	0315004Z	2	2			Vite · Bolt · Schraube · Vis · Tornillo
16	0405007	1	1			Curva · Curve · Bogen · Courbe · Curva



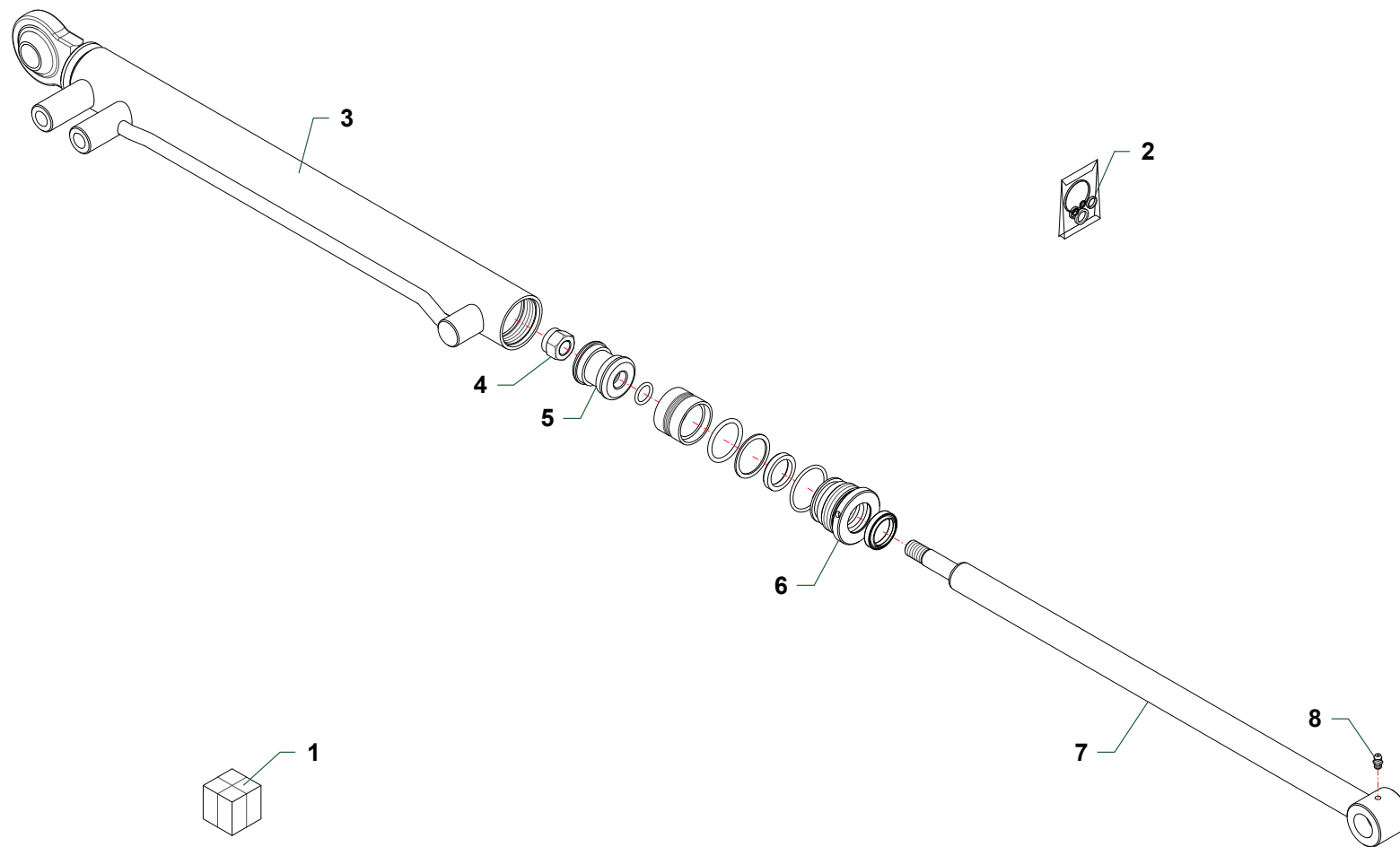
TP61SX_01_OPZ3

Nr	Code	TP5IS					Denominazione · Denomination · Bezeichnung · Denomination · Denominacion
1	0408003	2					Rondella · Washer · Scheibe · Rondelle · Arandela
2	0426002	1					Prolunga · Extension · Verlaengerung · prolonge · Prolungacion
3	0401003	1					Riduzione · Nipple · Nippel · Adapteur · Reduccion
4	0410026	1					Raccordo · Connection · Anschluss · Raccord · Brida
5	0407002	1					Raccordo · Connection · Anschluss · Raccord · Brida
6	0408002	4					Rondella · Washer · Scheibe · Rondelle · Arandela
7	0409007	1					Rubinetto · Cock · Schlusshanduentil · Robinet · Valvula de compuerta
8	0402002	1					Nipplo · Nipple · Nippel · Niplo · Niple
9	0501577	1					Tubo · Pipe · Schlauch · Tuyau · Tubo
10	0412002	1					Vite cava · Hollow Screw · Hohlschraube · Vis creuse · Tornillo hueco
11	0405002	1					Curva · Curve · Bogen · Courbe · Curva



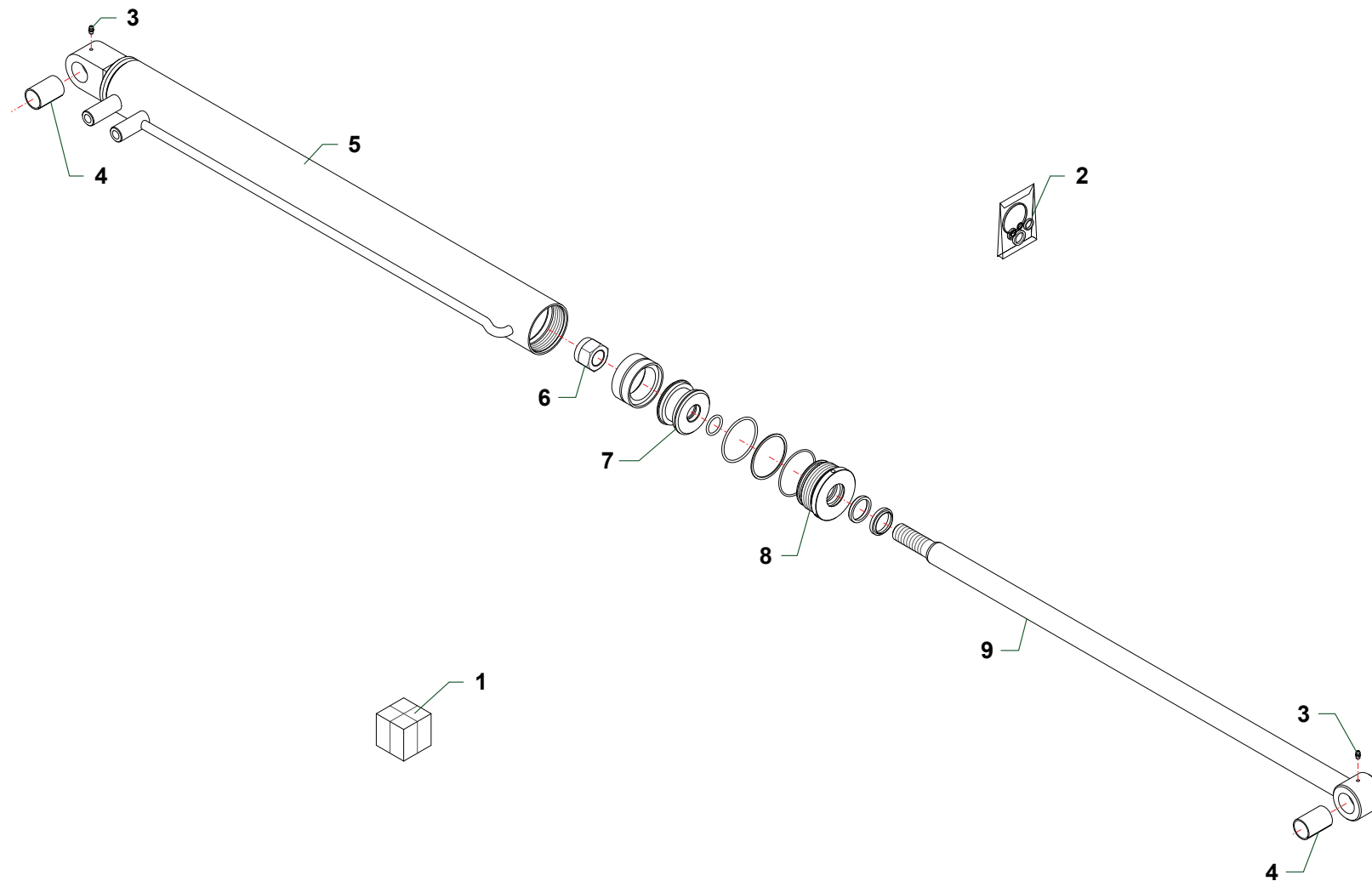
TP61SX_01_CAT16

Nr	Code	TP5IS	TP6IS			Denominazione · Denomination · Bezeichnung · Denomination · Denominacion
1	1801368	1	1			Decalcomania · Decal · Abziehbild · Decalcomanie · Calcomania
2	1801056	2	2			Decalcomania · Decal · Abziehbild · Decalcomanie · Calcomania
3	1801292	2	2			Decalcomania · Decal · Abziehbild · Decalcomanie · Calcomania
4	1801330	1	1			Decalcomania · Decal · Abziehbild · Decalcomanie · Calcomania
5	1801384		1			Decalcomania · Decal · Abziehbild · Decalcomanie · Calcomania
6	1801383	1				Decalcomania · Decal · Abziehbild · Decalcomanie · Calcomania
7	1801373	11	11			Decalcomania · Decal · Abziehbild · Decalcomanie · Calcomania
8	1801375	2	2			Decalcomania · Decal · Abziehbild · Decalcomanie · Calcomania
9	1801290	3	3			Decalcomania · Decal · Abziehbild · Decalcomanie · Calcomania
10	1801054	2	2			Decalcomania · Decal · Abziehbild · Decalcomanie · Calcomania
11	1801378	1	1			Decalcomania · Decal · Abziehbild · Decalcomanie · Calcomania
12	1801014	1	1			Decalcomania · Decal · Abziehbild · Decalcomanie · Calcomania
13	1801325	1	1			Decalcomania · Decal · Abziehbild · Decalcomanie · Calcomania
14	1801332	1	1			Decalcomania · Decal · Abziehbild · Decalcomanie · Calcomania
15	1801329	1	1			Decalcomania · Decal · Abziehbild · Decalcomanie · Calcomania
16	1801353	1	1			Decalcomania · Decal · Abziehbild · Decalcomanie · Calcomania
17	1801250	1	1			Decalcomania · Decal · Abziehbild · Decalcomanie · Calcomania
18	1801182	1	1			Targhetta · Plate · Platte · Plaque · Placa
19	1801366	1	1			Decalcomania · Decal · Abziehbild · Decalcomanie · Calcomania
20	1801412	1	1			Decalcomania · Decal · Abziehbild · Decalcomanie · Calcomania
21	1801364	1	1			Decalcomania · Decal · Abziehbild · Decalcomanie · Calcomania



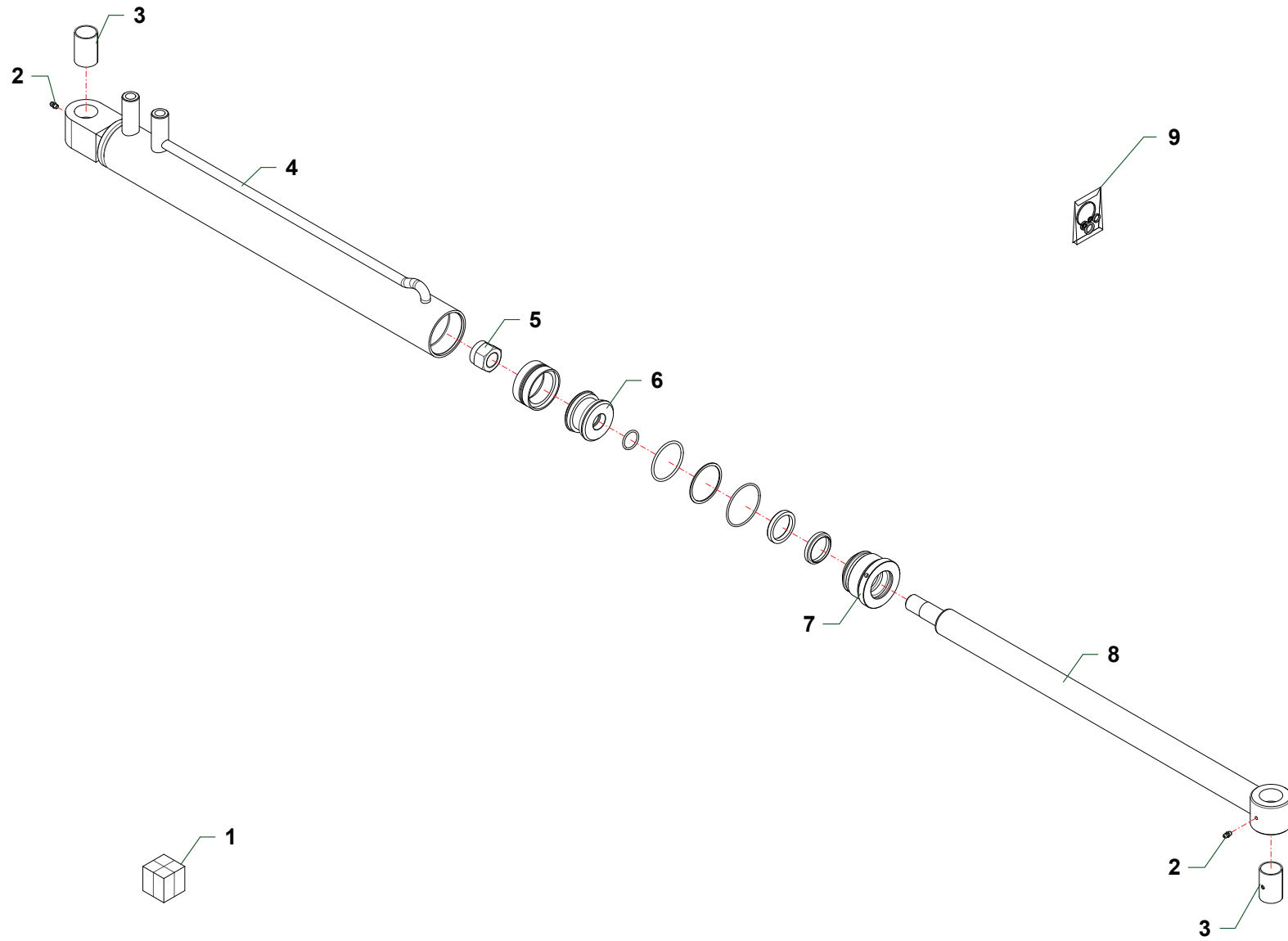
MART_27172000

Nr	Code					Denominazione · Denomination · Bezeichnung · Denomination · Denominacion
1	27172000	1				Martinetto · Cylinder · Zylinder · Vérin · Gato
2	2604007	1				Kit guarnizioni · Set of gaskets · Satz dichtungen · Jeu de joints · Serie de guarniciones
3	27172010	1				Cilindro · Cylinder · Zylinder · Cylindre · Cilindro
4	0310024	1				Dado · Nut · Mutter · Ecrou · Tuerca
5	27172030	1				Pistone · Piston · Kolben · Piston · Piston
6	27172040	1				Ghiera · Locknut · Sicherungsring · Ecrou freine · Arandela
7	27172020	1				Stelo · Stem · Stange · Tige · Asta
8	0337001	1				Ingrassatore · Grease nipple · Schmiernippel · Graisseur · Engrasador



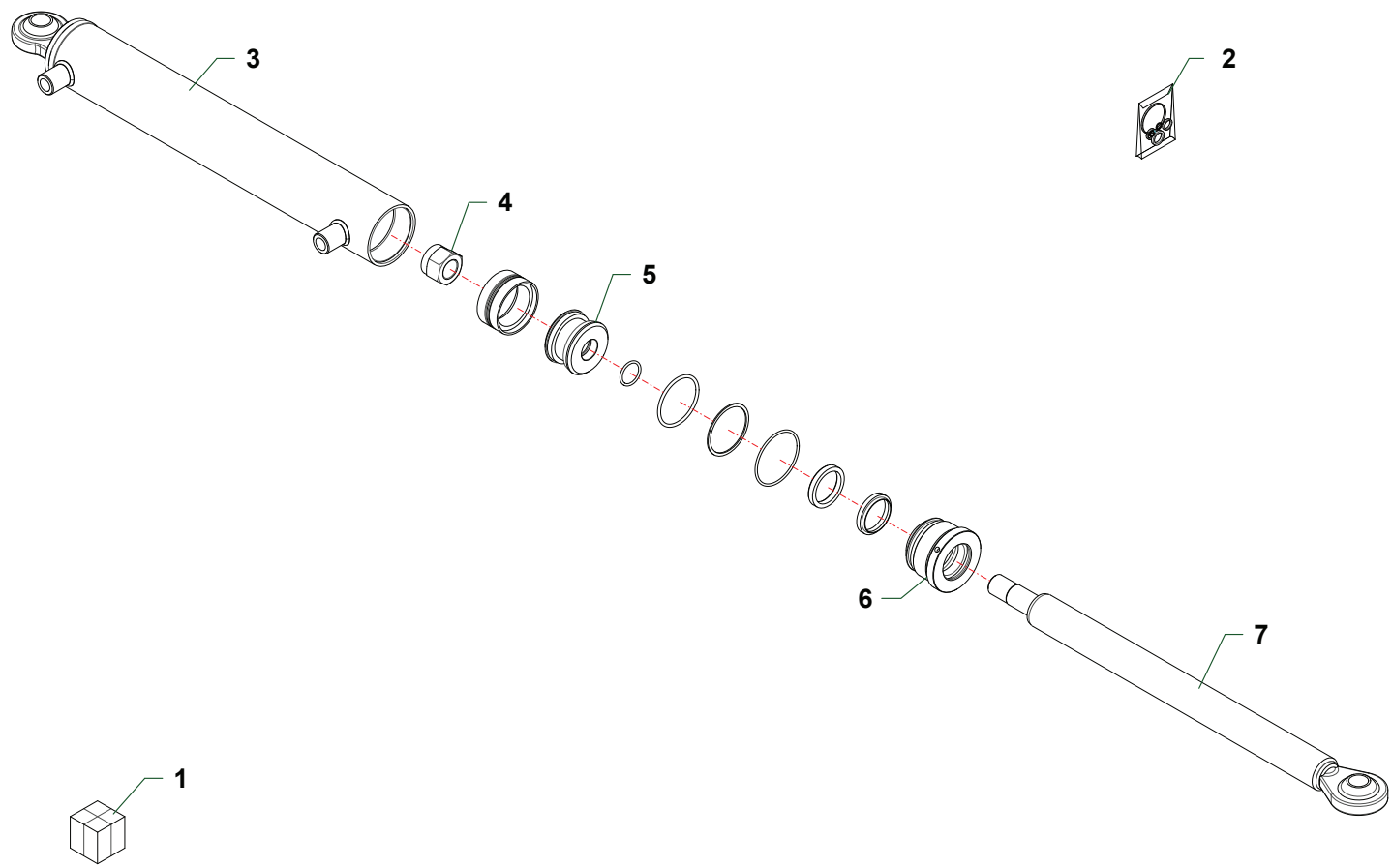
MART_27173000

Nr	Code					Denominazione · Denomination · Bezeichnung · Denomination · Denominacion
1	27173000	1				Martinetto · Cylinder · Zylinder · Vérin · Gato
2	2604002	1				Kit guarnizioni · Set of gaskets · Satz dichtungen · Jeu de joints · Serie de guarniciones
3	0337001	2				Ingrassatore · Grease nipple · Schmiernippel · Graisseur · Engrasador
4	1007001	2				Boccola · Bushing · Buchse · Bague · Casquillo
5	27173010	1				Cilindro · Cylinder · Zylinder · Cylindre · Cilindro
6	0310013	1				Dado · Nut · Mutter · Ecrou · Tuerca
7	27105030	1				Pistone · Piston · Kolben · Piston · Piston
8	27106040	1				Ghiera · Locknut · Sicherungsring · Ecrou freine · Arandela
9	27173020	1				Stelo · Stem · Stange · Tige · Asta

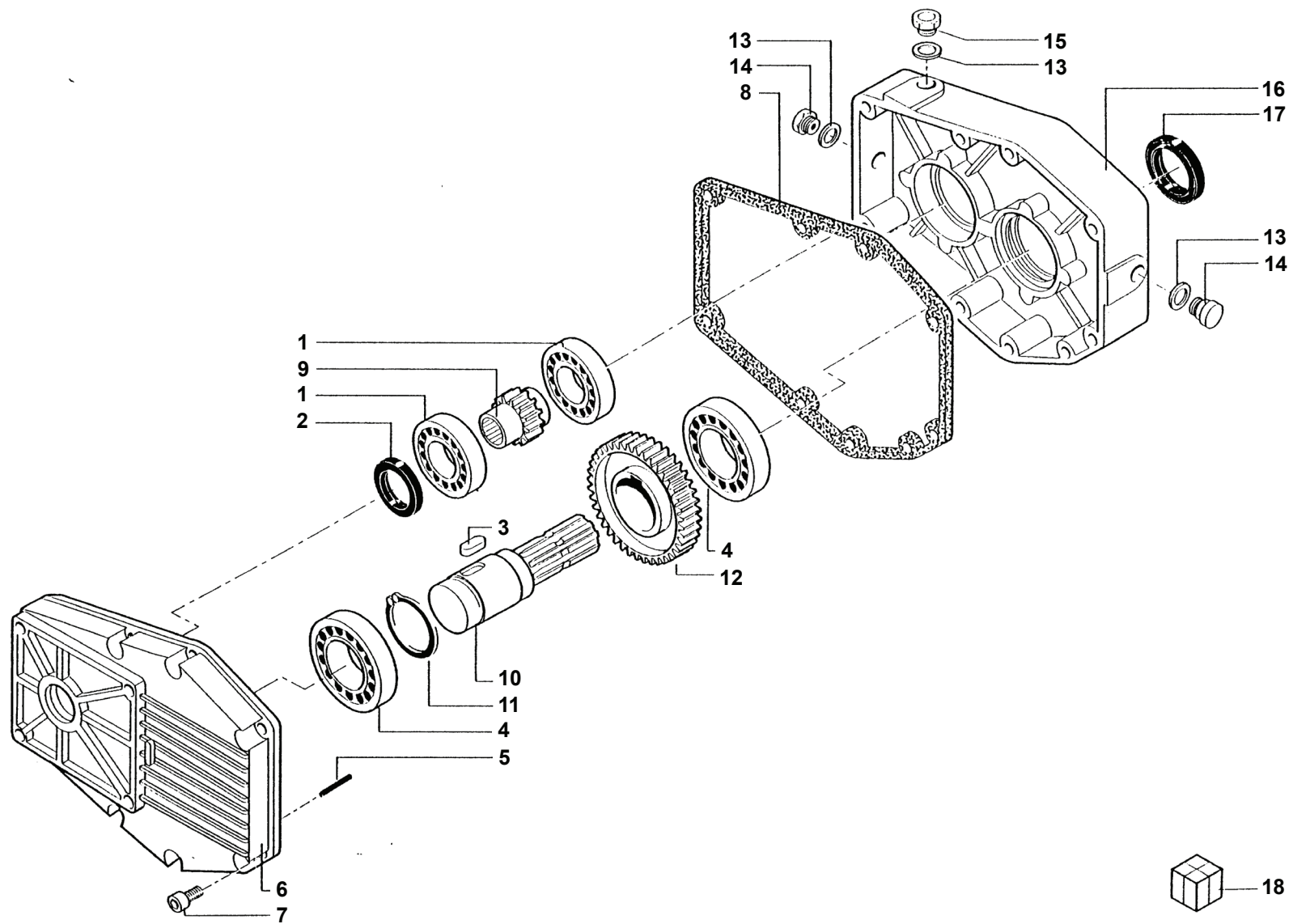


MART_27185

Nr	Code					Denominazione · Denomination · Bezeichnung · Denomination · Denominacion
1	27185000	1				Martinetto · Cylinder · Zylinder · Vérin · Gato
2	0337001	2				Ingrassatore · Grease nipple · Schmiernippel · Graisseur · Engrasador
3	1007001	2				Boccola · Bushing · Buchse · Bague · Casquillo
4	27185010	1				Cilindro · Cylinder · Zylinder · Cylindre · Cilindro
5	0310023	1				Dado · Nut · Mutter · Ecrou · Tuerca
6	2703003	1				Pistone · Piston · Kolben · Piston · Piston
7	27185040	1				Ghiera · Locknut · Sicherungsring · Ecrou freine · Arandela
8	27185020	1				Stelo · Stem · Stange · Tige · Asta
9	2601043	1				Kit guarnizioni · Set of gaskets · Satzdichtungen · Jeu de joints · Serie de guarniciones



Nr	Code					Denominazione · Denomination · Bezeichnung · Denomination · Denominacion
1	27187000	1				Martinetto · Cylinder · Zylinder · Vérin · Gato
2	2601043	1				Kit guarnizioni · Set of gaskets · Satz dichtungen · Jeu de joints · Serie de guarniciones
3	27187010	1				Cilindro · Cylinder · Zylinder · Cylindre · Cilindro
4	0310023	1				Dado · Nut · Mutter · Erou · Tuerca
5	2703003	1				Pistone · Piston · Kolben · Piston · Piston
6	27185040	1				Ghiera · Locknut · Sicherungsring · Erou freine · Arandela
7	27187020	1				Stelo · Stem · Stange · Tige · Asta



G03

Nr	Code					Denominazione · Denomination · Bezeichnung · Denomination · Denominacion
1	0105052	2				Cuscinetto · Bearing · Lager · Roulement · Cojinete
2	0201046	1				Guarnizione · Gasket · Dichtung · Joint · Empaquetadura
3	43201100	1				Linguetta · Tongue · Keil · Clavette · Lengueta
4	0105033	2				Cuscinetto · Bearing · Lager · Roulement · Cojinete
5	43000300	2				Spina · Plug · Stift · Prise · Pasador hendido
6	39025500	1				Carter · Casing · Schutz · Carter · Carter
7	40011500	8				Vite · Bolt · Schraube · Vis · Tornillo
8	39205000	1				Guarnizione · Gasket · Dichtung · Joint · Empaquetadura
9	90210003	1				Pignone · Pinion · Ritzel · Pignon · Pinon
10	34201900	1				Albero · Shaft · Welle · Arbre · Arbol
11	0324047	1				Seeger · Circlip · Seeger · Seeger · Seeger
12	35000800	1				Corona · Gear · Kegelrad · Couronne · Corona
13	39207100	3				Rondella · Washer · Scheibe · Rondelle · Arandela
14	49100500	2				Tappo spia · Indicator plug · Kontrolldeckel · Bouchon indicateur · Tapon indicator
15	49101700	1				Sfiato · Breather · Entlüfter · Reniflard · Respiradero
16	39025600	1				Carter · Casing · Schutz · Carter · Carter
17	0201047	1				Guarnizione · Gasket · Dichtung · Joint · Empaquetadura
18	1401015	1				Moltiplicatore · Gearbox · Getriebe · Multiplicateur · Multiplicador

TP

(IT) ELENCO ALFA-NUMERICO COMPONENTI TAVOLE CATALOGO

(EN) ALPHANUMERICAL PARTS LIST-EXPLODED-VIEW

(DE) ALPHANUMERISCHES TEILVERZEICHNIS-KATALOGTABELLEN

(FR) LISTA ALPHANUMERIQUE PIECES-TABLES CATALOGUE VUES ECLATEES

(ES) LISTA ALFANUMERICA PIEZAS-TABLAS CATALOGO PLANOS DESPEZADOS

TP

Code	TAV	Nr	TP51S	TP61S			
0105033	G003	4	2				
0105052	G003	1	2				
0201046	G003	2	1				
0201047	G003	17	1				
0309015	C275	25	1	1			
0310001	C275	32	4	4			
0310013	D069	6	1				
0310023	D074	5	1				
0310023	D075	4	1				
0310024	D068	4	1				
0315004Z	H060	9	3	3			
0315004Z	M079	15	2	2			
0315021Z	C277	17	4	4			
0316006Z	C275	15	3	3			
0316006Z	C283	8	3	5			
0316006Z	C285	3	2	2			
0316006Z	C286	5	4	4			
0317006Z	C275	18	3	3			
0317006Z	C276	2	4	4			
0317006Z	C279	8	3	3			
0317009Z	C277	6	2	2			
0317009Z	C279	6	2	2			
0317013Z	C277	11	3	3			
0317013Z	C283	9	4	5			
0318005Z	M078	1	2	2			
0318008Z	C275	7	3	3			
0318009Z	C275	22	4	4			
031A004Z	C275	14	3	3			
031A005Z	B086	15	6	6			
031A005Z	C275	19	3	3			
031A005Z	C277	5	5	5			
031A005Z	C279	5	5	5			
031A006Z	C275	8	7	7			
031B005Z	A052	9	2	2			
031B005Z	B087	13	4	4			
031B005Z	B105	5	2	2			
031B005Z	C276	3	4	4			

Code	TAV	Nr	TP51S	TP61S			
031B005Z	C283	10	4	5			
031B006Z	A052	4	4	4			
031B006Z	B086	3	7	7			
031B006Z	B087	5	5	5			
031B006Z	B088	5	5				
031B006Z	M078	2	2	2			
031B006Z	M079	2	9	9			
031B007Z	C275	28	4	4			
0322011Z	H060	10	3	3			
0322011Z	M079	14	2	2			
0324013	A052	12	4	4			
0324017	B105	1	2	2			
0324047	G003	11	1				
0337001	D068	8	1				
0337001	D069	3	2				
0337001	D074	2	2				
0339001	A052	18	2	2			
0339004	A052	22	1	1			
0342004Z	A052	5	4	4			
0342004Z	B086	2	7	7			
0342004Z	B087	4	5	5			
0342004Z	B088	4	5				
0342004Z	M079	7	5	5			
0342005Z	M079	3	4	4			
0347007Z	A052	8	2	2			
0347007Z	B086	16	2	2			
0347007Z	B087	14	4	4			
0347007Z	B105	6	2	2			
0349001Z	C275	31	4	4			
0349006Z	C287	2	8	10			
0350002	C275	26	1	1			
0352001	C275	24	1	1			
0363005	B087	8	1	1			
0363005	B088	8	1				
0363006	A052	13	2	2			
0363006	B086	6	2	2			
0363007	B087	6	3	3			

Code	TAV	Nr	TP51S	TP61S			
0363007	B088	6	3				
0365003Z	C287	1	8	10			
0401003	C278	10	1	1			
0401003	C280	10	3	3			
0401003	C284	5	2	2			
0401003	C340	5	2	2			
0401003	M082	3	1				
0401009	C278	2	1	1			
0401009	C280	2	1	1			
0401009	M079	5	2	2			
0401010	C276	7	1	1			
0401011	C275	4	1	1			
0401022	M078	6	1	1			
0402002	C278	19	1	1			
0402002	C280	18	3	3			
0402002	C286	10	1	1			
0402002	M078	9	1	1			
0402002	M082	8	1				
0402003	C275	11	2	2			
0402003	C276	8	1	1			
0402003	C278	9	2	2			
0402003	C280	6	2	2			
0402006	C275	16	1	1			
0402006	C278	3	2	2			
0402006	C280	3	2	2			
0402008	C276	14	1	1			
0405002	C278	8	4	4			
0405002	C280	13	6	6			
0405002	C284	6	2	2			
0405002	C340	6	2	2			
0405002	M082	11	1				
0405007	M079	16	1	1			
0407002	C278	16	1	1			
0407002	C280	16	2	2			
0407002	C286	7	1	1			
0407002	M082	5	1				
0407003	C278	21	1	1			

Code	TAV	Nr	TP51S	TP61S			
0408002	C278	17	2	2			
0408002	C280	7	7	7			
0408002	C282	5	2	2			
0408002	C284	2	2	2			
0408002	C286	8	2	2			
0408002	C340	2	1	1			
0408002	M078	7	2	2			
0408002	M082	6	4				
0408003	C275	12	1	1			
0408003	C276	9	1	1			
0408003	C278	5	14	14			
0408003	C280	5	15	15			
0408003	C282	2	8	8			
0408003	C283	2	2	2			
0408003	C284	8	2	2			
0408003	C285	6	4	4			
0408003	C286	3	4	4			
0408003	C340	4	2	2			
0408003	M082	1	2				
0408006	C275	17	1	1			
0408006	C278	1	4	4			
0408006	C280	1	4	4			
0408006	M079	6	2	2			
0408007	C275	5	1	1			
0408008	C276	6	2	2			
0408009	M078	5	1	1			
0408012	M079	10	1	1			
0409002	C276	13	1	1			
0409007	C278	18	1	1			
0409007	C280	17	1	1			
0409007	C286	9	1	1			
0409007	M078	8	1	1			
0409007	M082	7	1				
0410011	M078	11	1	1			
0410026	C278	15	1	1			
0410026	C280	21	2	2			
0410026	M082	4	1				

TP

- IT ELENCO ALFA-NUMERICO COMPONENTI TAVOLE CATALOGO
- EN ALPHANUMERICAL PARTS LIST-EXPLODED-VIEW
- DE ALPHANUMERISCHES TEILVERZEICHNIS-KATALOGTABELLEN

- FR LISTA ALPHANUMERIQUE PIECES-TABLES CATALOGUE VUES ECLATEES
- ES LISTA ALFANUMERICA PIEZAS-TABLAS CATALOGO PLANOS DESPEZADOS

TP

TP

(IT) ELENCO ALFA-NUMERICO COMPONENTI TAVOLE CATALOGO

(EN) ALPHANUMERICAL PARTS LIST-EXPLODED-VIEW

(DE) ALPHANUMERISCHES TEILVERZEICHNIS-KATALOGTABELLEN

(FR) LISTA ALPHANUMERIQUE PIECES-TABLES CATALOGUE VUES ECLATEES

(ES) LISTA ALFANUMERICA PIEZAS-TABLAS CATALOGO PLANOS DESPEZADOS

TP

Code	TAV	Nr	TP51S	TP61S			
0412002	C282	4	1	1			
0412002	C284	1	1	1			
0412002	M082	10	1				
0412003	C280	14	1	1			
0412003	C282	1	3	3			
0412003	C283	1	1	1			
0412003	C285	5	2	2			
0412003	C286	4	2	2			
0412008	C282	11	1	1			
0412009	C282	9	1	1			
0413036	C276	5	1	1			
0413041	C276	4	1	1			
0413047	C276	1	1	1			
0414013	C283	13	2	2			
0414021	C283	11	1	1,5			
0416004	M078	4	1	1			
0417034	C284	7	1	1			
0417034	C285	7	1	1			
0417034	C340	3	1	1			
0417089	C277	16	1	1			
0417115	C280	23	1	1			
0418003	C276	10	1	1			
0418019	C280	22	1	1			
0418019	C340	1	1	1			
0418020	C282	10	1	1			
0418033	A052	2	1	1			
0418038	C276	11	2	2			
0424002	C286	12	1	1			
0425002	C283	16	1	1			
0425006	C283	15	2	2			
0426002	C278	20	1	1			
0426002	M082	2	1				
0426010	C275	34	1	1			
0426010	C278	6	2	2			
0426010	C280	9	4	4			
0428005	C280	15	1	1			
0428005	C282	3	2	2			

Code	TAV	Nr	TP51S	TP61S			
0430002	M078	10	1	1			
0430003	C275	33	1	1			
0431001	C278	14	1	1			
0431001	C280	8	1	1			
0434002	C278	13	1	1			
0434004	C278	12	1	1			
0436003	A052	25	1	1			
0437002	C278	4	1	1			
0437002	C280	4	1	1			
0501019	C285	2	1				
0501121	C280	19	1	1			
0501121	M078	12	1	1			
0501249	C282	8	1	1			
0501251	C286	1	1				
0501266	C284	3	1	1			
0501325	C280	20	1	1			
0501494	C286	1		1			
0501542	C286	2	1				
0501546	C286	2		1			
0501548	C282	6	1	1			
0501549	C284	4	2	2			
0501549	C340	7	2	2			
0501549	M078	13	1	1			
0501550	C283	3	1				
0501551	C283	3		1			
0501561	C285	1	1				
0501562	C285	2		1			
0501563	C285	1		1			
0501577	M082	9	1				
0501624	C282	7	1	1			
0502011	C281	4	1	1			
0502345	C281	2	1	1			
0502346	C281	6	1	1			
0504036	C281	5	1	1			
0504119	C283	5	1	1			
0504121	C283	14	2				
0504124	C283	14		2			

Code	TAV	Nr	TP51S	TP61S			
0504127	C283	4	1	1			
0513014	C281	3	1	1			
0515013	M079	8	1	1			
0515015	C281	1	1	1			
0515020	M079	11	1	1			
1001017	A052	21	2	2			
1001017	B086	7	2	2			
1001031	B086	18	2	2			
1004001	B086	17	2	2			
1004001	B087	10	4	4			
1004001	B088	10	4				
1006002	A052	19	2	2			
1007001	D069	4	2				
1007001	D074	3	2				
1302003	C275	23	1	1			
1304002	C275	13	1	1			
1304006	C275	20	1	1			
1304007	C275	6	1	1			
1305012	C277	12	5	5			
1305057	C277	13	1	1			
1305112	C277	1	1	1			
1305112	C279	1	1	1			
1305133	C277	8	1	1			
1305136	C277	4	1	1			
1305136	C279	4	1	1			
1305182	C279	7	1	1			
1305201	C277	7	1	1			
1306035	C279	9	1	1			
1306074	C277	18	1	1			
1401015	C275	27	1	1			
1401015	G003	18	1				
145.037.00065	H060	8	1	1			
1501066	C275	1	1	1			
1501068	C275	2	1	1			
1501092	C275	3	1	1			
16999	C277	14	1	1			
1701011	C275	30	1	1			

Code	TAV	Nr	TP51S	TP61S			
1801014	K004	12	1	1			
1801054	K004	10	2	2			
1801056	K004	2	2	2			
1801182	K004	18	1	1			
1801250	K004	17	1	1			
1801290	K004	9	3	3			
1801292	K004	3	2	2			
1801325	K004	13	1	1			
1801329	K004	15	1	1			
1801330	K004	4	1	1			
1801332	K004	14	1	1			
1801353	K004	16	1	1			
1801364	K004	21	1	1			
1801366	K004	19	1	1			
1801368	K004	1	1	1			
1801373	K004	7	11	11			
1801375	K004	8	2	2			
1801378	K004	11	1	1			
1801383	K004	6	1				
1801384	K004	5		1			
1801387	H060	2	1	1			
1801404	C286	11	1	1			
1801412	K004	20	1	1			
1801600	C277	15	1	1			
2301007	A052	10	1	1			
2301007	B087	12	2	2			
2301059	M079	12	1	1			
2301110	B105	4	1	1			
2301127	A052	14	3	3			
2301191	M079	9	1	1			
2301208	M079	1	1	1			
2301235	A052	17	2	2			
2401037	B105	10	2	2			
2601043	D074	9	1				
2601043	D075	2	1				
2604002	D069	2	1				
2604007	D068	2	1				

TP

(IT) ELENCO ALFA-NUMERICO COMPONENTI TAVOLE CATALOGO
 (EN) ALPHANUMERICAL PARTS LIST-EXPLODED-VIEW
 (DE) ALPHANUMERISCHES TEILVERZEICHNIS-KATALOGTABELLEN

(FR) LISTA ALPHANUMERIQUE PIECES-TABLES CATALOGUE VUES ECLATEES
 (ES) LISTA ALFANUMERICA PIEZAS-TABLAS CATALOGO PLANOS DESPEZADOS

TP

TP

(IT) ELENCO ALFA-NUMERICO COMPONENTI TAVOLE CATALOGO

(EN) ALPHANUMERICAL PARTS LIST-EXPLODED-VIEW

(DE) ALPHANUMERISCHES TEILVERZEICHNIS-KATALOGTABELLEN

(FR) LISTA ALPHANUMERIQUE PIECES-TABLES CATALOGUE VUES ECLATEES

(ES) LISTA ALFANUMERICA PIEZAS-TABLAS CATALOGO PLANOS DESPEZADOS

TP

Code	TAV	Nr	TP51S	TP61S			
2703003	D074	6	1				
2703003	D075	5	1				
27105030	D069	7	1				
27106040	D069	8	1				
27172000	B086	13	1	1			
27172000	D068	1	1				
27172010	D068	3	1				
27172020	D068	7	1				
27172030	D068	5	1				
27172040	D068	6	1				
27173000	B086	1	1	1			
27173000	D069	1	1				
27173010	D069	5	1				
27173020	D069	9	1				
27185000	B086	10	1	1			
27185000	D074	1	1				
27185010	D074	4	1				
27185020	D074	8	1				
27185040	D074	7	1				
27185040	D075	6	1				
27187000	A052	3	1	1			
27187000	D075	1	1				
27187010	D075	3	1				
27187020	D075	7	1				
300.006.00030	H060	3	4	4			
300.006.00075	H060	6	1	1			
3101050	H060	1	1	1			
320.021.00047	H060	7	1	1			
3201001	B105	8	1	1			
3402001	C287	5	1	1			
34201900	G003	10	1				
35000800	G003	12	1				
3601001	C287	6	1,8	1,8			
39025500	G003	6	1				
39025600	G003	16	1				
39205000	G003	8	1				
39207100	G003	13	3				

Code	TAV	Nr	TP51S	TP61S			
40011500	G003	7	8				
43000300	G003	5	2				
43201100	G003	3	1				
49100500	G003	14	2				
49101700	G003	15	1				
56500600010	H060	4	1	1			
59500600030	H060	5	2	2			
5TEL105000	C277	9	4	4			
5TEL110005	C277	2	1	1			
5TEL110005	C279	2	1	1			
5U08810500	C277	10	4	4			
5V11110000	C277	3	1	1			
5V11110000	C279	3	1	1			
90210003	G003	9	1				
F27070400	A052	23	1	1			
OR113	C276	12	4	4			
OR119	C275	10	1	1			
OR3125	C275	9	1	1			
OR814	C275	21	1	1			
TD32140200	B105	12	1	1			
TK5190200	C280	11	1	1			
TK5190300	C278	11	2	2			
TK5190400	C278	7	2	2			
TK5190400	C280	12	3	3			
TKV65110100	B086	5	4	4			
TM45170700	C287	3	1				
TM45170800	C287	4	1				
TM45210500	B086	9	1				
TM45210600	B086	11	1				
TM56070100	B087	1	1	1			
TM56070400	B088	1	1				
TM56110100	B086	4	2	2			
TM56110200	B087	2	1	1			
TM56110200	B088	2	1				
TM56110300	B087	3	2	2			
TM56110300	B088	3	2				
TM56110400	A052	6	2	2			

Code	TAV	Nr	TP51S	TP61S			
TM56110400	B086	12	1	1			
TM56110400	B087	9	1	1			
TM56110400	B088	9	1				
TM56200100	B087	7	2	2			
TM56200100	B088	7	2				
TM56200200I	B087	11	1	1			
TM56200300S	B088	11	1				
TM56290100	B086	19	4	2			
TP48290100	C283	12	2	2			
TP48290200	C283	7	3	5			
TP48290200	C285	4	2	2			
TP48290200	C286	6	4	4			
TP48290300	B086	14	1	1			
TP51010200	A052	1	1	1			
TP51040200	A052	7	1	1			
TP51040300	A052	24	1	1			
TP51070300	A052	20	1	1			
TP51070400	M079	4	1	1			
TP51110100	A052	11	2	2			
TP51110200	A052	15	2	2			
TP51110300	A052	16	2	2			
TP51110400	B105	3	1	1			
TP51170100	M079	13	1	1			
TP51190100	C275	29	4	4			
TP51200100	M078	3	1	1			
TP51200200	B105	11	1	1			
TP51200300	B105	9	1	1			
TP51201000	B105	2	1	1			
TP51201100	B105	7	1	1			
TP51220100	C283	6	1				
TP61170300	C287	3		1			
TP61170400	C287	4		1			
TP61210100	B086	9		1			
TP61210200	B086	11		1			
TP61220100	C283	6		1			
TP61290100	B086	8		3			



The logo consists of the word "FERRI" in a bold, red, sans-serif font with a black outline. The letters are contained within a black rounded rectangular border. A registered trademark symbol (®) is located at the top right of the rectangle.

- IT** Questa pagina è bianca per esigenza d'impostazione di catalogo
- EN** This page has been left blank for reasons of clarity
- DE** Diese weisse seite ist fur unsere katalogeintragungen bestimmt
- FR** On a laisse cette page en blanc pour de raisons de clarte
- ES** Se ha dejado en blanco esta pagina por razones de claridad