



FERRI srl - Via C.Govoni, 30  
44030 Tamara (FE) ITALY  
Tel./Phone +39-0532.866866  
Fax +39-0532.866851  
<http://www.ferrisrl.it>  
e-mail: info@ferrisrl.it

TRINCIATRICI  
SHREDDERS  
BROYEURS  
BROYEURS  
DESMENUZADORAS

F

- IT CATALOGO DELLE PARTI DI RICAMBIO
- EN SPARE PARTS CATALOGUE
- DE ERSATZTEILKATALOG
- FR CATALOGUE DE PIECES DETACHEES
- ES CATALOGO DEL LAS PIEZAS DE RECAMBIO

F230

Serien  
Serial n°  
Serienr.  
N. série  
Nùm. serie

15

F250

Serien  
Serial n°  
Serienr.  
N. série  
Nùm. serie

26

F270

Serien  
Serial n°  
Serienr.  
N. série  
Nùm. serie

05

F300

Serien  
Serial n°  
Serienr.  
N. série  
Nùm. serie

17

Data pubblicazione:  
Publication date:  
Veröffentlichungsdatum:  
Date de publication:  
Fecha de publicación:

02/09/2013



**IT**

### **Tutti i diritti riservati**

Nessuna parte di questo documento può essere riprodotta, memorizzata in un sistema di archiviazione o trasmessa a terzi in qualsiasi forma o con qualsiasi mezzo, senza una preventiva autorizzazione scritta di FERRI srl.

FERRI srl si riserva il diritto di apportare in qualsiasi momento e senza preavviso, modifiche e miglioramenti ai suoi prodotti allo scopo di elevarne costantemente la qualità, pertanto anche questa pubblicazione può essere soggetta a modifiche.

**EN**

### **All rights reserved**

Neither the whole of this document nor any individual portion thereof may be reproduced, stored on an electronic filing system or transmitted to third parties in any form thereof any means, without the prior written consent of FERRI srl.

The technical data contained in this document is indicative and not binding, insofar as FERRI srl reserves the right to make modifications and improvements to its products at any time in order to enhance the quality thereof.

**DE**

### **Alle Rechte vorbehalten**

Das vorliegende Handbuch bzw. Teile davon nicht dürfen ohne vorherige schriftliche Genehmigung der Fa. FERRI srl nachgedruckt, in Speichersystemen abgelegt oder in beliebiger Form und mit beliebigen Mitteln an Dritte weitergegeben werden.

Die Fa. FERRI srl behält sich das Recht vor, in Sinne der laufenden Steigerung der Qualität jederzeit und ohne Ankündigung Änderungen und Verbesserungen an ihren Produkten vorzunehmen. Daher kann auch die vorliegende Veröffentlichung Änderungen unterliegen.

**FR**

### **Tous droits réservés**

Il est interdit de procéder à la reproduction intégrale ou partielle de ce document, à sa mise en mémoire dans un système d'archives ou à sa transmission à des tiers sous quelque forme que ce soit sans l'autorisation écrite préalable de FERRI srl.

Les données techniques contenues dans ce document sont fournies à titre indicatif et non contraignant, dans la mesure où FERRI srl se réserve le droit d'apporter à tout moment des modifications et des améliorations à ses produits pour en élever constamment la qualité.

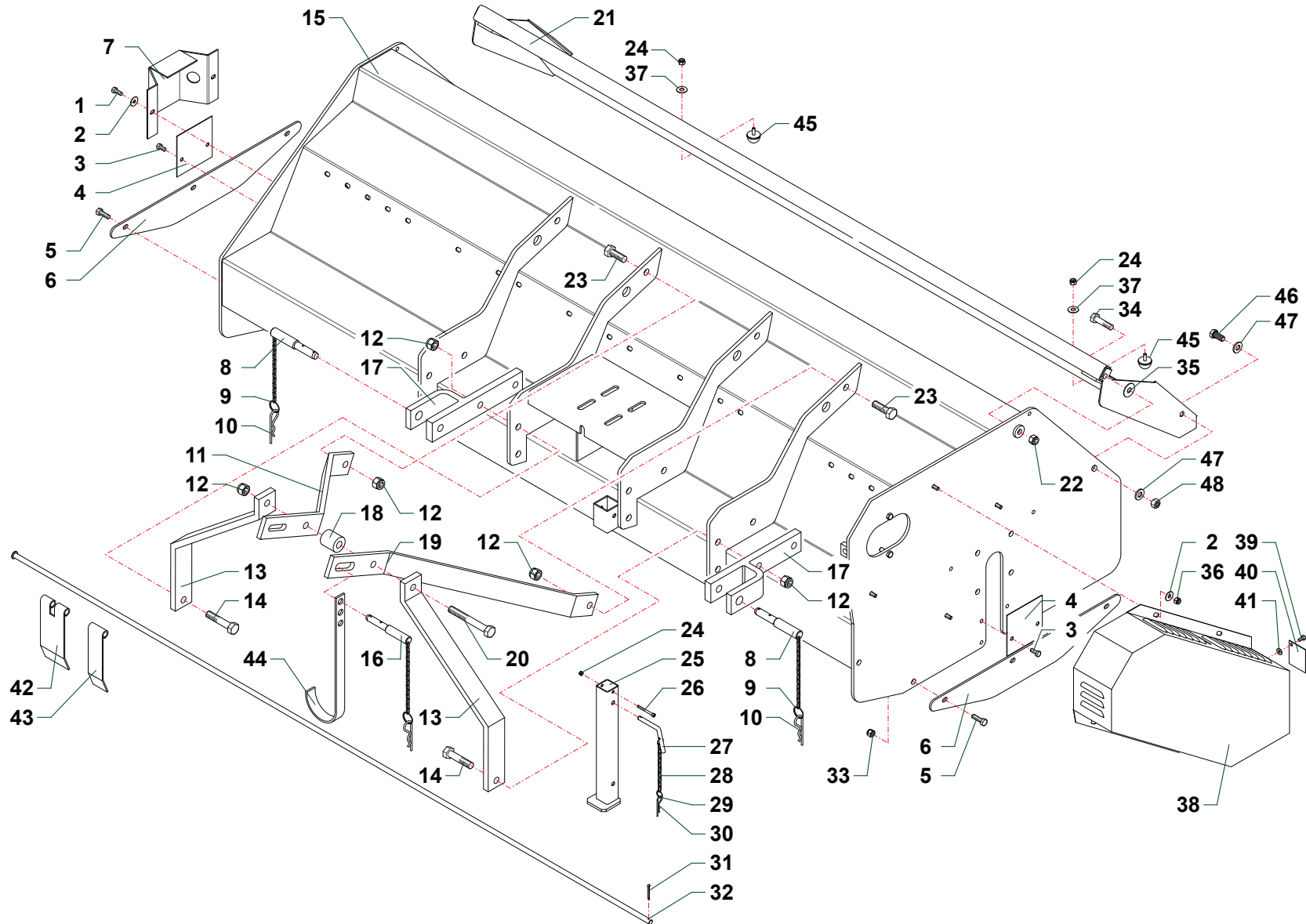
**ES**

### **Todos los derechos reservados**

Ninguna parte de esta publicación puede ser reproducida, almacenada o transmitida de ninguna forma, no por ningún medio, sin la previa autorización escrita por parte de FERRI srl.

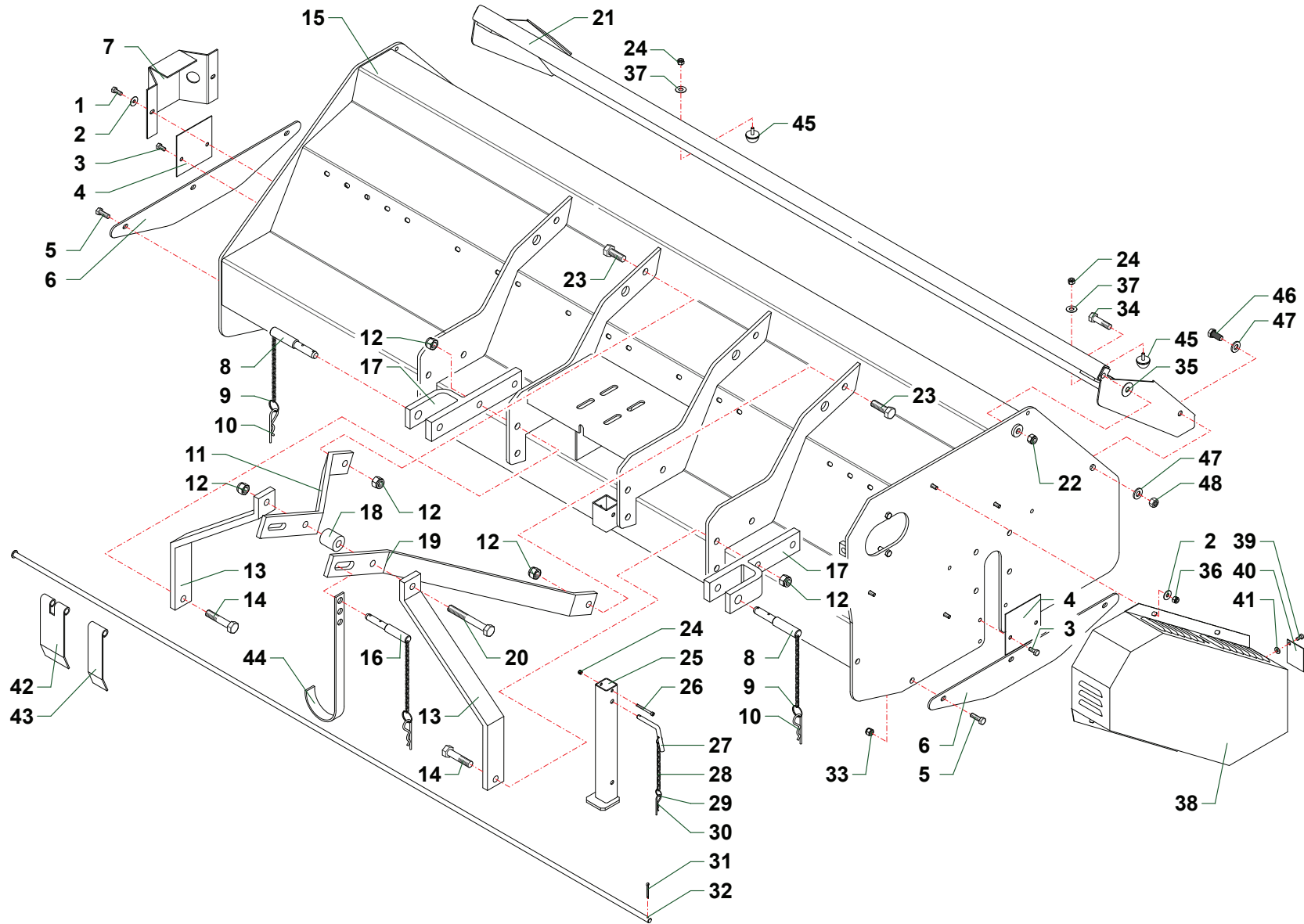
Los datos técnicos contenidos en este documento son indicativos y no constituyen compromiso, ya que FERRI srl se reserva el derecho de realizar en cualquier momento modificaciones y mejoras en sus productos con el objeto de incrementar constantemente su calidad.

<b>P007</b>	Telaio · Frame · Rahmen · Chassis · Bastidor
<b>Q009</b>	Gruppo trasmissione · Drive unit · Antriebsgruppe · Kit de transmission · Grupo transmision
<b>Q010</b>	Coltelli · Knives · Messer · Couteaux · Cuchillas
<b>Q044</b>	Gruppo rotore · Rotor · Messerwelle · Rotor · Rotor portacuchillas
<b>Q045</b>	Gruppo rotore · Rotor · Messerwelle · Rotor · Rotor portacuchillas
<b>R005</b>	Scatola ad ingranaggi · Gearbox · Getriebe · Boitier à engranages · Multiplicador
<b>R006</b>	Scatola ad ingranaggi · Gearbox · Getriebe · Boitier à engranages · Multiplicador
<b>R007</b>	Scatola ad ingranaggi · Gearbox · Getriebe · Boitier à engranages · Multiplicador
<b>R008</b>	Scatola ad ingranaggi · Gearbox · Getriebe · Boitier à engranages · Multiplicador
<b>V005</b>	Rullo · Roller · Walze · Rouleau · Rodillo
<b>V006</b>	Ruota · Wheel · Rad · Roues · Rueda
<b>V007</b>	Gruppo slitte · Skids unit · Satz Kufen · Kit patins · Zapata de desgaste
<b>V008</b>	Attacco 3 punti · 3 Point linkage · 3-Pkt Anschluss · Attelage 3ème point · Bastidor-chasis
<b>V042</b>	Protezioni · Guards · Schutzvorrichtungen · Protections · Protecciones
<b>K129</b>	Decalcomania · Decal · Abziehbild · Decalcomanie · Calcomania



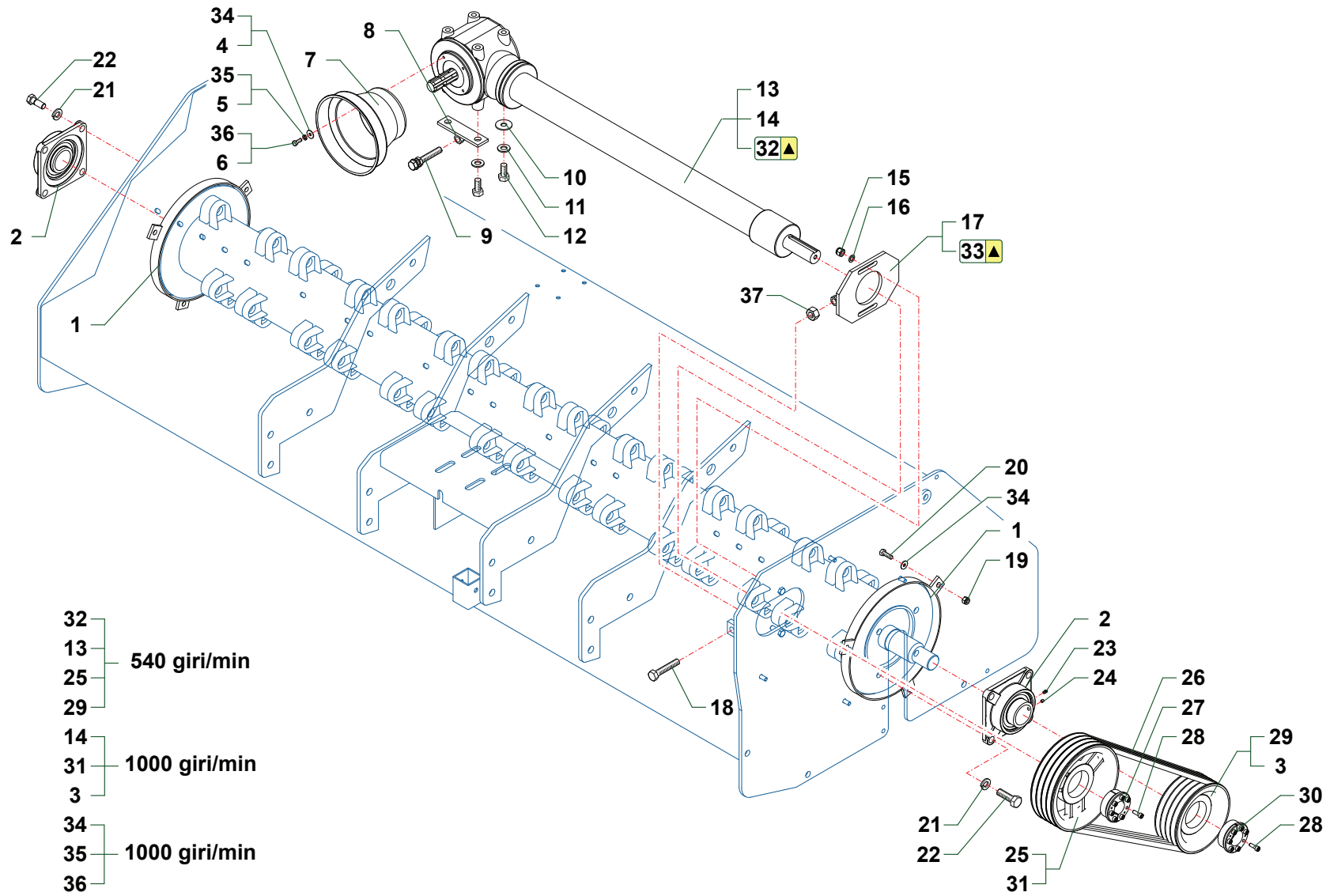
F270\_05\_CAT2

Nr	Code	F230	F250	F270	F300	Denominazione · Denomination · Bezeichnung · Denomination · Denominacion
1	0342005Z	2	2	2	2	Vite · Bolt · Schraube · Vis · Tornillo
2	0349002Z	8	8	8	8	Rondella · Washer · Scheibe · Rondelle · Arandela
3	0342004Z	2	2	2	2	Vite · Bolt · Schraube · Vis · Tornillo
4	F23171400	2				Protezione · Guard · Schutz · Protection · Proteccion
4	F27171100		2	2	2	Protezione · Guard · Schutz · Protection · Proteccion
5	0343005Z	6	6	6	6	Vite · Bolt · Schraube · Vis · Tornillo
6	F27160500	2	2	2	2	Protezione · Guard · Schutz · Protection · Proteccion
7	F27171200	1	1	1	1	Protezione · Guard · Schutz · Protection · Proteccion
8	F16110400	2	2	2	2	Spina · Plug · Stift · Prise · Pasador hendido
9	2301115	1	2	2	2	Anello · Ring · Ring · Bague · Anillo
10	0340020	2	2	2	2	Copiglia · Split pin · Splint · Goupille · Pasador
11	F27080200	1	1	1	1	Tirante · Connecting rod · Spannstange · Tige · Tirante
12	0310006	7	7	7	7	Dado · Nut · Mutter · Erou · Tuerca
13	F27080300	2	2	2	2	Staffa · Bracket · Pratzte · Etrier · Brida
14	0305011Z	2	2	2	2	Vite · Bolt · Schraube · Vis · Tornillo
15	F23010400	1				Telaio · Frame · Rahmen · Chassis · Bastidor
15	F25010300		1			Telaio · Frame · Rahmen · Chassis · Bastidor
15	F27010700			1		Telaio · Frame · Rahmen · Chassis · Bastidor
15	F30010300				1	Telaio · Frame · Rahmen · Chassis · Bastidor
16	2301111	1	1	1	1	Spina · Plug · Stift · Prise · Pasador hendido
17	F15090800	2	2	2	2	Attacco · Linkage · Anschluss · Attelage · Ataque
18	F15130200	1	1	1	1	Distanziale · Spacer · Distanzstueck · Entretoise · Separador
19	F27081000	1	1	1	1	Tirante · Connecting rod · Spannstange · Tige · Tirante
20	0305017Z	1	1	1	1	Vite · Bolt · Schraube · Vis · Tornillo
21	F23171300	1				Protezione · Guard · Schutz · Protection · Proteccion
21	F25170800		1			Protezione · Guard · Schutz · Protection · Proteccion
21	F27171700			1		Cofano posteriore · Rear bonnet · Heckhaube · Capot Arriere · Capot posterior
21	F30171600				1	Cofano posteriore · Rear bonnet · Heckhaube · Capot Arriere · Capot posterior
22	0310004	2	2	2	2	Dado · Nut · Mutter · Erou · Tuerca
23	0305007Z	4	4	4	4	Vite · Bolt · Schraube · Vis · Tornillo
24	0310001	3	3	3	3	Dado · Nut · Mutter · Erou · Tuerca
25	F27040200	1	1	1	1	Piede · Stand · Fuss · Béquille · Pie
26	0317013Z	1	1	1	1	Vite · Bolt · Schraube · Vis · Tornillo
27	10018	1	1	1	1	Perno · Pin · Zapfen · Axe · Perno
28	2301117	1	1	1	1	Catena · Chain · Kette · Chaîne · Banda
29	2301074	2	2	2	2	Anello · Ring · Ring · Bague · Anillo
30	0340022	1	1	1	1	Copiglia · Split pin · Splint · Goupille · Pasador
31	0336003Z	1	1	1	1	Copiglia · Split pin · Splint · Goupille · Pasador
32	F23080100	1				Asta · Rod · Stange · Tige · Asta



F270\_05\_CAT2

Nr	Code	F230	F250	F270	F300	Denominazione · Denomination · Bezeichnung · Denominacion · Denominacion
32	<b>F25080200</b>		1			Asta · Rod · Stange · Tige · Asta
32	<b>F27080500</b>			1		Asta · Rod · Stange · Tige · Asta
32	<b>F30080200</b>				1	Asta · Rod · Stange · Tige · Asta
33	<b>0310003</b>	6	6	6	6	Dado · Nut · Mutter · Ecrou · Tuerca
34	<b>0304011Z</b>	2	2	2	2	Vite · Bolt · Schraube · Vis · Tornillo
35	<b>0349004</b>	2	2	2	2	Rondella · Washer · Scheibe · Rondelle · Arandela
36	<b>0310002</b>	6	6	6	6	Dado · Nut · Mutter · Ecrou · Tuerca
37	<b>0349001Z</b>	2	2	2	2	Rondella · Washer · Scheibe · Rondelle · Arandela
38	<b>F27030300</b>	1	1	1	1	Carter · Casing · Keilriemenschutz · Carter · Carter
39	<b>0347005Z</b>	1	1	1	1	Vite · Bolt · Schraube · Vis · Tornillo
40	<b>MP16030300</b>	1	1	1	1	Coperchio · Cover · Deckel · Couvercle · Tapa
41	<b>0376011</b>	1	1	1	1	Rondella · Washer · Scheibe · Rondelle · Arandela
42	<b>1701015</b>	22	24	26	30	Bandella · Guard · Schutzvorrichtung · Bas-volet · Banda
43	<b>1701017</b>		1	1		Bandella · Guard · Schutzvorrichtung · Bas-volet · Banda
44	<b>F27070400</b>	1	1	1	1	Supporto · Bracket · Halterung · Support · Soporte
45	<b>3201003</b>	2	2	2	2	Tampone · Pad · Stopfen · Tampon · Tapon
46	<b>0344004Z</b>	2	2	2	2	Vite · Bolt · Schraube · Vis · Tornillo
47	<b>0321006Z</b>	4	4	4	4	Rondella · Washer · Scheibe · Rondelle · Arandela
48	<b>0308004</b>	2	2	2	2	Dado · Nut · Mutter · Ecrou · Tuerca



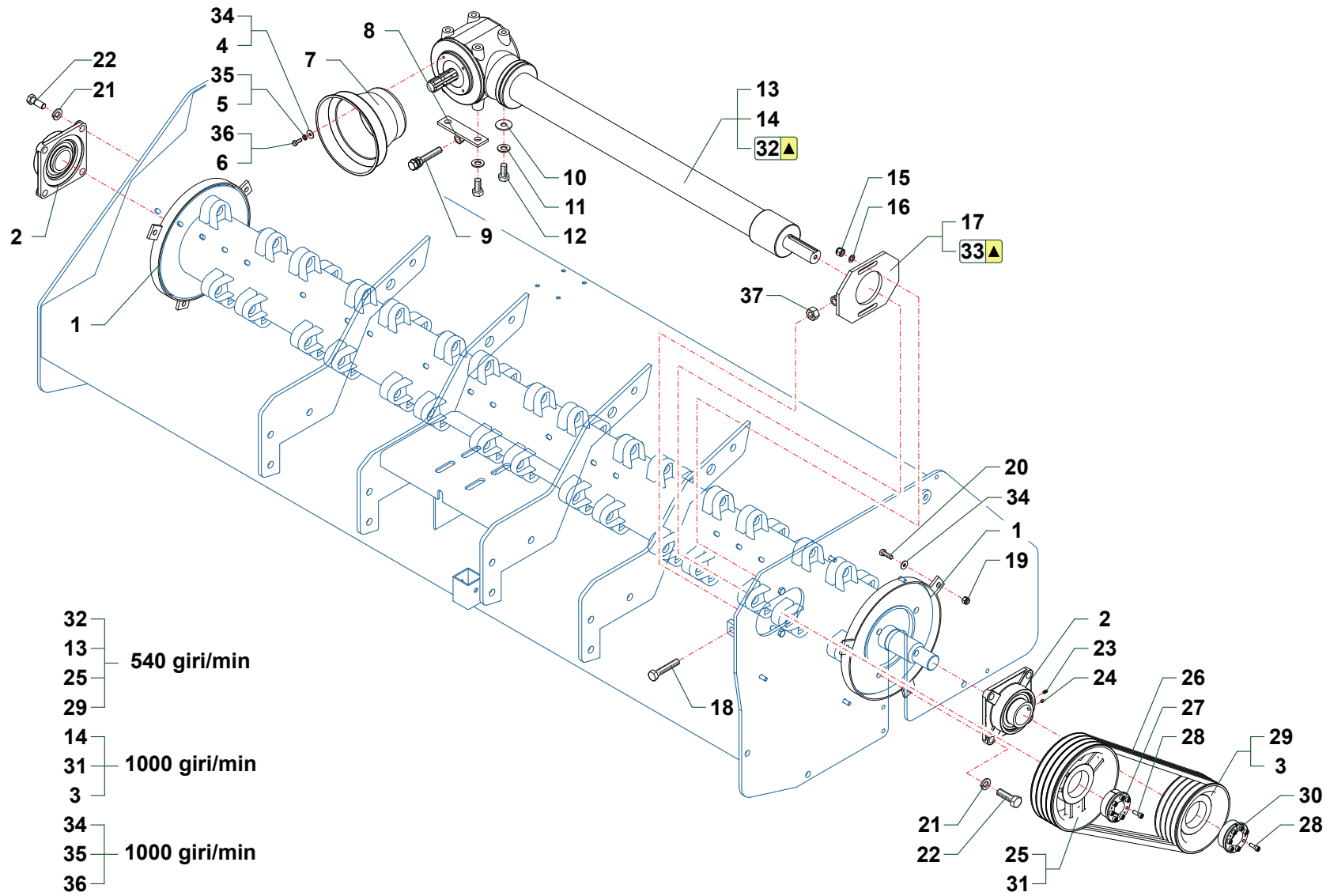


Nr	Code	F230	F250	F270	F300	Denominazione · Denomination · Bezeichnung · Denomination · Denominacion
1	F23060100	2				Protezione · Guard · Schutz · Protection · Proteccion
1	F25060100		2	2	2	Protezione · Guard · Schutz · Protection · Proteccion
2	0104003	2				Cuscinetto · Bearing · Lager · Roulement · Cojinete
2	0104004		2	2	2	Cuscinetto · Bearing · Lager · Roulement · Cojinete
3	0701101				1	Puleggia · Pulley · Riemenscheibe · Poulie · Polea
4	0349001Z		4	4	4	Rondella · Washer · Scheibe · Rondelle · Arandela
5	0322002Z		4	4	4	Rondella · Washer · Scheibe · Rondelle · Arandela
6	0347005Z		4	4	4	Vite · Bolt · Schraube · Vis · Tornillo
7	1701011	1	1	1	1	Cuffia · Guard · Schutz · Protection · Casqueta
8	F25081000	1	1	1	1	Tirante · Connecting rod · Spannstange · Tige · Tirante
9	F16110300	1	1	1	1	Vite · Bolt · Schraube · Vis · Tornillo
10	1101027	2	2	2	2	Rondella · Washer · Scheibe · Rondelle · Arandela
11	031B002Z	4	4	4	4	Rondella · Washer · Scheibe · Rondelle · Arandela
12	0344004Z	4	4	4	4	Vite · Bolt · Schraube · Vis · Tornillo
13	0601099	1				Scatola ad ingranaggi · Gearbox · Getriebe · Boitier à engranages · Multiplicador
13	0601097		1	1		Scatola ad ingranaggi · Gearbox · Getriebe · Boitier à engranages · Multiplicador
14	0601020				1	Scatola ad ingranaggi · Gearbox · Getriebe · Boitier à engranages · Multiplicador
15	0310003	2	2	2	2	Dado · Nut · Mutter · Erou · Tuerca
16	0321004Z	2	2	2	2	Rondella · Washer · Scheibe · Rondelle · Arandela
17	F23080400	1				Tirante · Connecting rod · Spannstange · Tige · Tirante
17	F27080900		1	1		Tirante · Connecting rod · Spannstange · Tige · Tirante
17	F30080100				1	Tirante · Connecting rod · Spannstange · Tige · Tirante
18	0344013	1	1	1	1	Vite · Bolt · Schraube · Vis · Tornillo
19	0310002	6	6	6	6	Dado · Nut · Mutter · Erou · Tuerca
20	0342007Z	4	4	4	4	Vite · Bolt · Schraube · Vis · Tornillo
21	031B002Z	8				Rondella · Washer · Scheibe · Rondelle · Arandela
21	0322007		8	8	8	Rondella · Washer · Scheibe · Rondelle · Arandela
22	MC15110100	8				Vite · Bolt · Schraube · Vis · Tornillo
22	0370005		8	8	8	Vite · Bolt · Schraube · Vis · Tornillo
23	0337001	2	2	2	2	Ingrassatore · Grease nipple · Schmiernippel · Graisseur · Engrasador
24	0320003	2				Vite · Bolt · Schraube · Vis · Tornillo
24	0320006		2	2	2	Grano · Bolt · Stift · Vis · Perno de centrado
25	0701066	1	1	1		Puleggia · Pulley · Riemenscheibe · Poulie · Polea
26	0804005	4	4	4	5	Cinghia · Belt · Keilriemen · Courroie · Correa
27	1601010	1	1	1	1	Bloccaggio · Clamping · Blockierung · Blocage · Blocaje
28	0317006	14	14	14	14	Vite · Bolt · Schraube · Vis · Tornillo
29	0701087	1				Puleggia · Pulley · Riemenscheibe · Poulie · Polea
29	0701105		1	1		Puleggia · Pulley · Riemenscheibe · Poulie · Polea
30	1601011	1	1	1	1	Bloccaggio · Clamping · Blockierung · Blocage · Blocaje

Q009

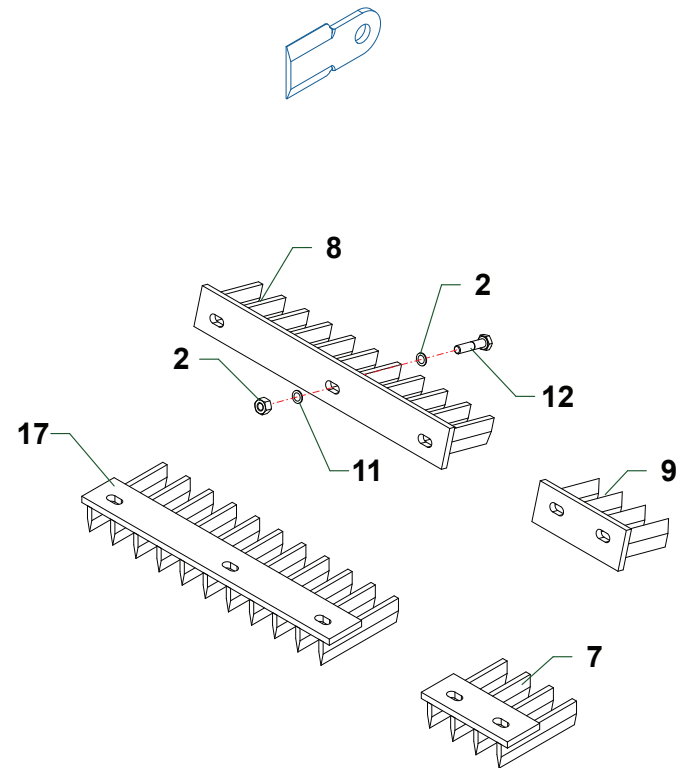
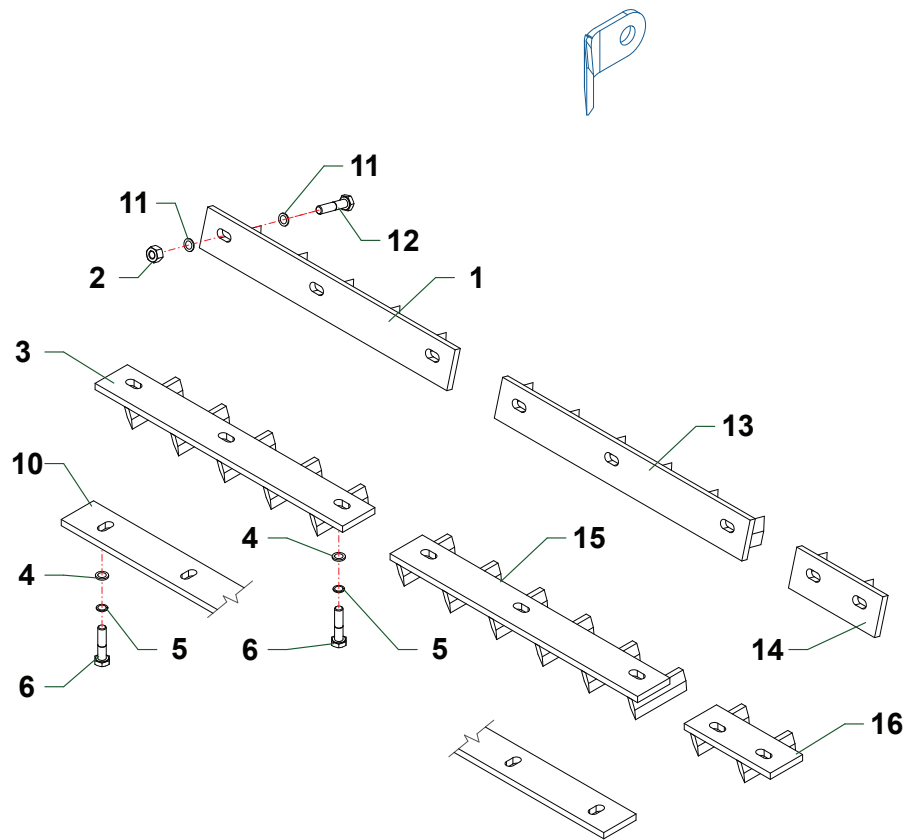
Gruppo trasmissione · Drive unit · Antriebsgruppe · Kit de transmission · Grupo transmision

Q009

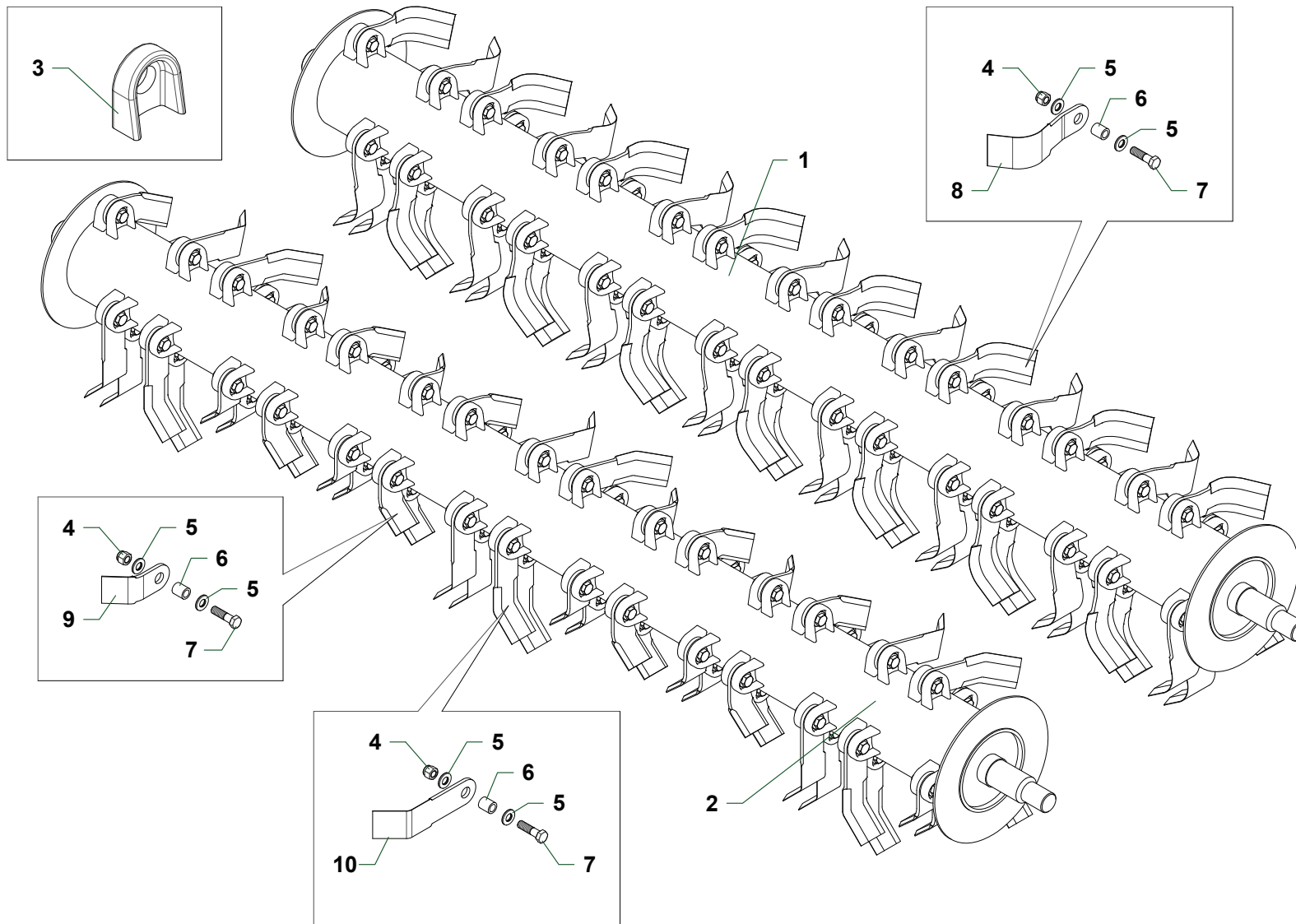


- 32
- 13 — 540 giri/min
- 25
- 29
- 14
- 31 — 1000 giri/min
- 3
- 34
- 35 — 1000 giri/min
- 36

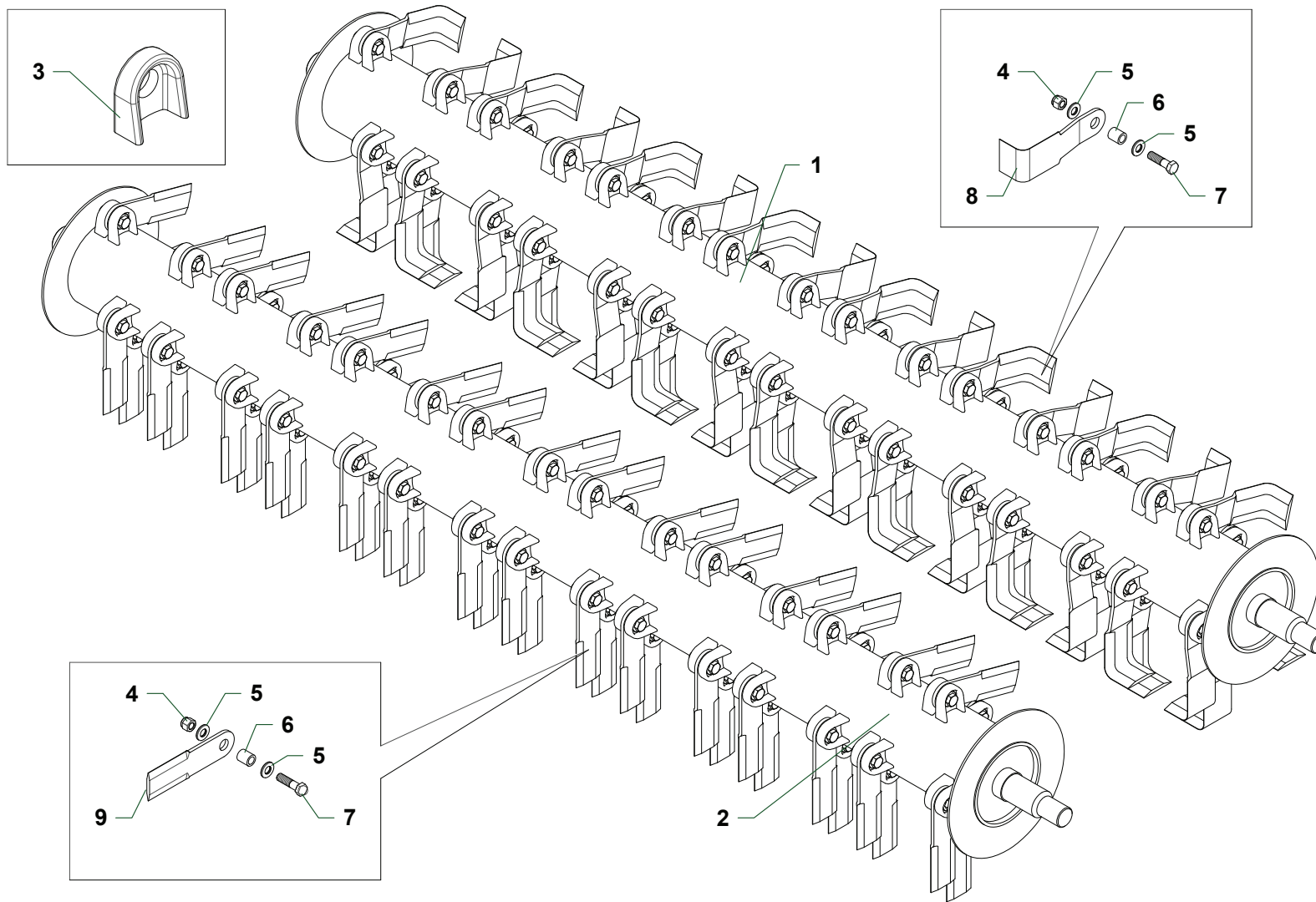
Nr	Code	F230	F250	F270	F300	Denominazione · Denomination · Bezeichnung · Denomination · Denominacion
31	<b>0701104</b>				1	Puleggia · Pulley · Riemenscheibe · Poulie · Polea
32	<b>0601163</b>	1				Scatola ad ingranaggi · Gearbox · Getriebe · Boitier à engranages · Multiplicador
33	<b>F23080500</b>	1				Tirante · Connecting rod · Spannstange · Tige · Tirante
34	<b>0349002Z</b>	10	6	6	6	Rondella · Washer · Scheibe · Rondelle · Arandela
35	<b>031B006Z</b>	4				Rondella · Washer · Scheibe · Rondelle · Arandela
36	<b>0342003Z</b>	4				Vite · Bolt · Schraube · Vis · Tornillo
37	<b>0308004Z</b>	1	1	1	1	Dado · Nut · Mutter · Ecrou · Tuerca



Nr	Code	F230	F250	F270	F300	Denominazione · Denomination · Bezeichnung · Denomination · Denominacion
1	0901051	2	2	2	3	Controcoltello · Counterblade · Gegenmesser · Contrecouteau · Cuchilla
2	0310002	14	15	20	18	Dado · Nut · Mutter · Ecrou · Tuerca
3	0901055	2	2	2	3	Controcoltello · Counterblade · Gegenmesser · Contrecouteau · Cuchilla
4	0321004	20	21	26	24	Rondella · Washer · Scheibe · Rondelle · Arandela
5	0322004	20	21	26	24	Rondella · Washer · Scheibe · Rondelle · Arandela
6	0343004	20	21	26	24	Vite · Bolt · Schraube · Vis · Tornillo
7	0901021	1		4		Controcoltello · Counterblade · Gegenmesser · Contrecouteau · Cuchilla
8	0901035	4	5	4	6	Controcoltello · Counterblade · Gegenmesser · Contrecouteau · Cuchilla
9	0901020	1		4		Controcoltello · Counterblade · Gegenmesser · Contrecouteau · Cuchilla
10	F23050100	1				Lama · Blade · Klinge · Lame · Hoja
10	F25050100		1			Lama · Blade · Klinge · Lame · Hoja
10	F27050100			1		Lama · Blade · Klinge · Lame · Hoja
10	F30050100				1	Lama · Blade · Klinge · Lame · Hoja
11	0349002	14	15	20	18	Rondella · Washer · Scheibe · Rondelle · Arandela
12	0342007	14	15	20	18	Vite · Bolt · Schraube · Vis · Tornillo
13	0901052	2	3	2	3	Controcoltello · Counterblade · Gegenmesser · Contrecouteau · Cuchilla
14	0901053	1				Controcoltello · Counterblade · Gegenmesser · Contrecouteau · Cuchilla
14	0901110			4		Controcoltello · Counterblade · Gegenmesser · Contrecouteau · Cuchilla
15	0901056	2	3		3	Controcoltello · Counterblade · Gegenmesser · Contrecouteau · Cuchilla
16	0901057	1				Controcoltello · Counterblade · Gegenmesser · Contrecouteau · Cuchilla
16	0901104			4		Controcoltello · Counterblade · Gegenmesser · Contrecouteau · Cuchilla
17	0901024	4	5	4	6	Controcoltello · Counterblade · Gegenmesser · Contrecouteau · Cuchilla



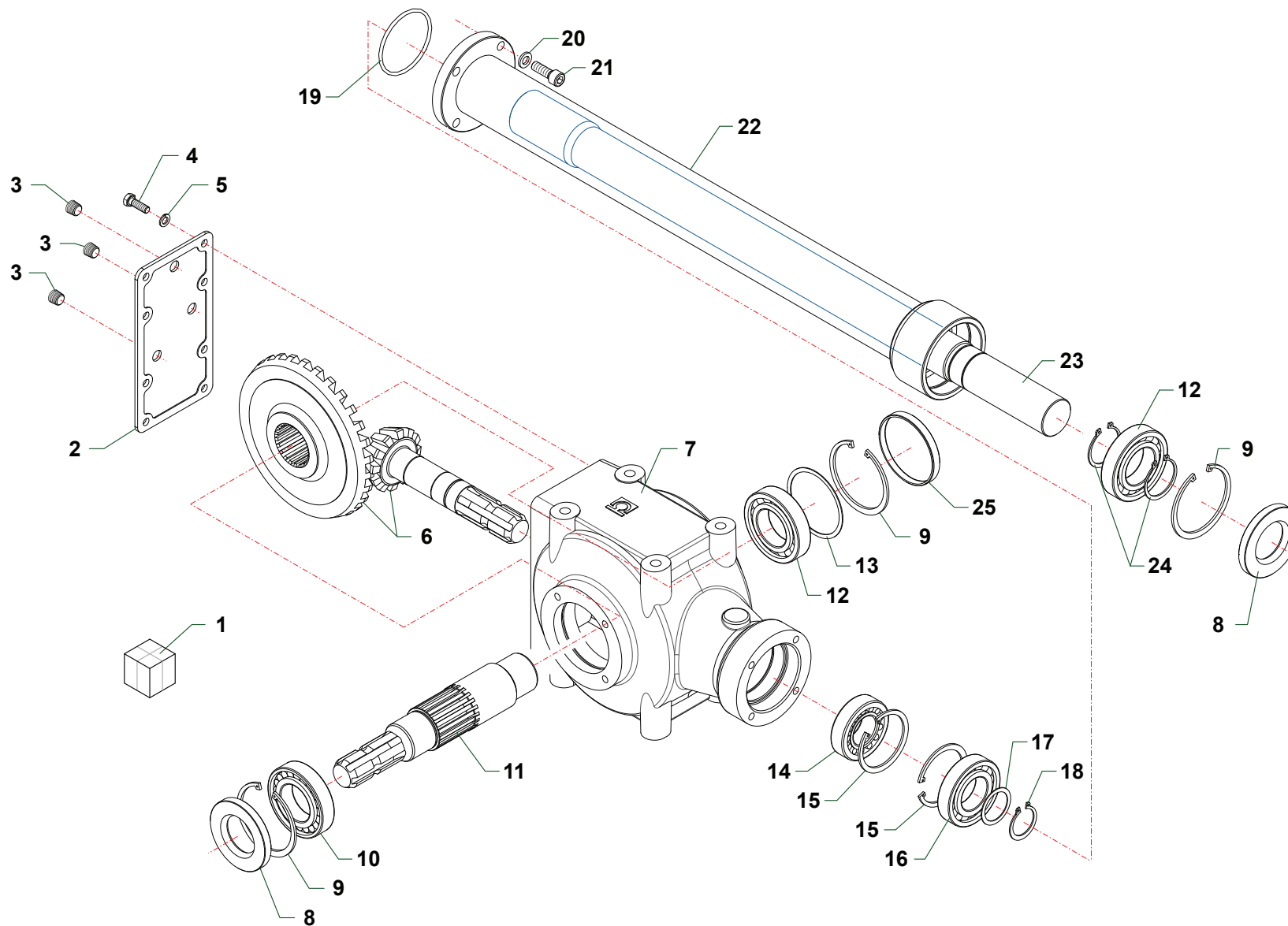
Nr	Code	F230	F250	F270	F300	Denominazione · Denomination · Bezeichnung · Denominacion
1	<b>F2309/14</b>	1				Coltelli · Knives · Messer · Couteaux · Cuchillas
1	<b>F2501/25</b>		1			Coltelli · Knives · Messer · Couteaux · Cuchillas
1	<b>F2704/04</b>			1		Coltelli · Knives · Messer · Couteaux · Cuchillas
1	<b>F3007/16</b>				1	Coltelli · Knives · Messer · Couteaux · Cuchillas
2	<b>F2307/14</b>	1				Coltelli · Knives · Messer · Couteaux · Cuchillas
2	<b>F2503/25</b>		1			Coltelli · Knives · Messer · Couteaux · Cuchillas
2	<b>F2705/04</b>			1		Coltelli · Knives · Messer · Couteaux · Cuchillas
2	<b>F3005/16</b>				1	Coltelli · Knives · Messer · Couteaux · Cuchillas
3	<b>F16020102</b>	104	112	120	136	Supporto · Bracket · Halterung · Support · Soporte
4	<b>0310004</b>	52	56	60	68	Dado · Nut · Mutter · Ecrou · Tuerca
5	<b>1101010</b>	104	112	120	136	Rondella · Washer · Scheibe · Rondelle · Arandela
6	<b>1101001</b>	52	56	60	68	Boccola · Bushing · Buchse · Bague · Casquillo
7	<b>0304010</b>	52	56	60	68	Vite · Bolt · Schraube · Vis · Tornillo
8	<b>0901001</b>	52	56	60	68	Coltello · Blade · Messer · Couteau · Cuchilla
9	<b>0901003</b>	28	28	32	36	Coltello · Blade · Messer · Couteau · Cuchilla
10	<b>0901004</b>	24	28	28	32	Coltello · Blade · Messer · Couteau · Cuchilla



FZ70\_CAT98



Nr	Code	F230	F250	F270	F300	Denominazione · Denomination · Bezeichnung · Denomination · Denominacion
1	<b>F2308/14</b>	1				Coltelli · Knives · Messer · Couteaux · Cuchillas
1	<b>F2504/25</b>		1			Coltelli · Knives · Messer · Couteaux · Cuchillas
1	<b>F2704/04</b>			1		Coltelli · Knives · Messer · Couteaux · Cuchillas
1	<b>F3006/16</b>				1	Coltelli · Knives · Messer · Couteaux · Cuchillas
2	<b>F2301/15</b>	1				Coltelli · Knives · Messer · Couteaux · Cuchillas
2	<b>F2501/26</b>		1			Coltelli · Knives · Messer · Couteaux · Cuchillas
2	<b>F2701/05</b>			1		Coltelli · Knives · Messer · Couteaux · Cuchillas
2	<b>F3001/17</b>				1	Coltelli · Knives · Messer · Couteaux · Cuchillas
3	<b>F16020102</b>	104	112	120	136	Supporto · Bracket · Halterung · Support · Soporte
4	<b>0310004</b>	52	56	60	68	Dado · Nut · Mutter · Ecrou · Tuerca
5	<b>1101010</b>	104	112	120	136	Rondella · Washer · Scheibe · Rondelle · Arandela
6	<b>1101001</b>	52	56	60	68	Boccola · Bushing · Buchse · Bague · Casquillo
7	<b>0304010</b>	52	56	60	68	Vite · Bolt · Schraube · Vis · Tornillo
8	<b>0901005</b>	52	56	60	68	Coltello · Blade · Messer · Couteau · Cuchilla
9	<b>0901019</b>	52	56	60	68	Coltello · Blade · Messer · Couteau · Cuchilla



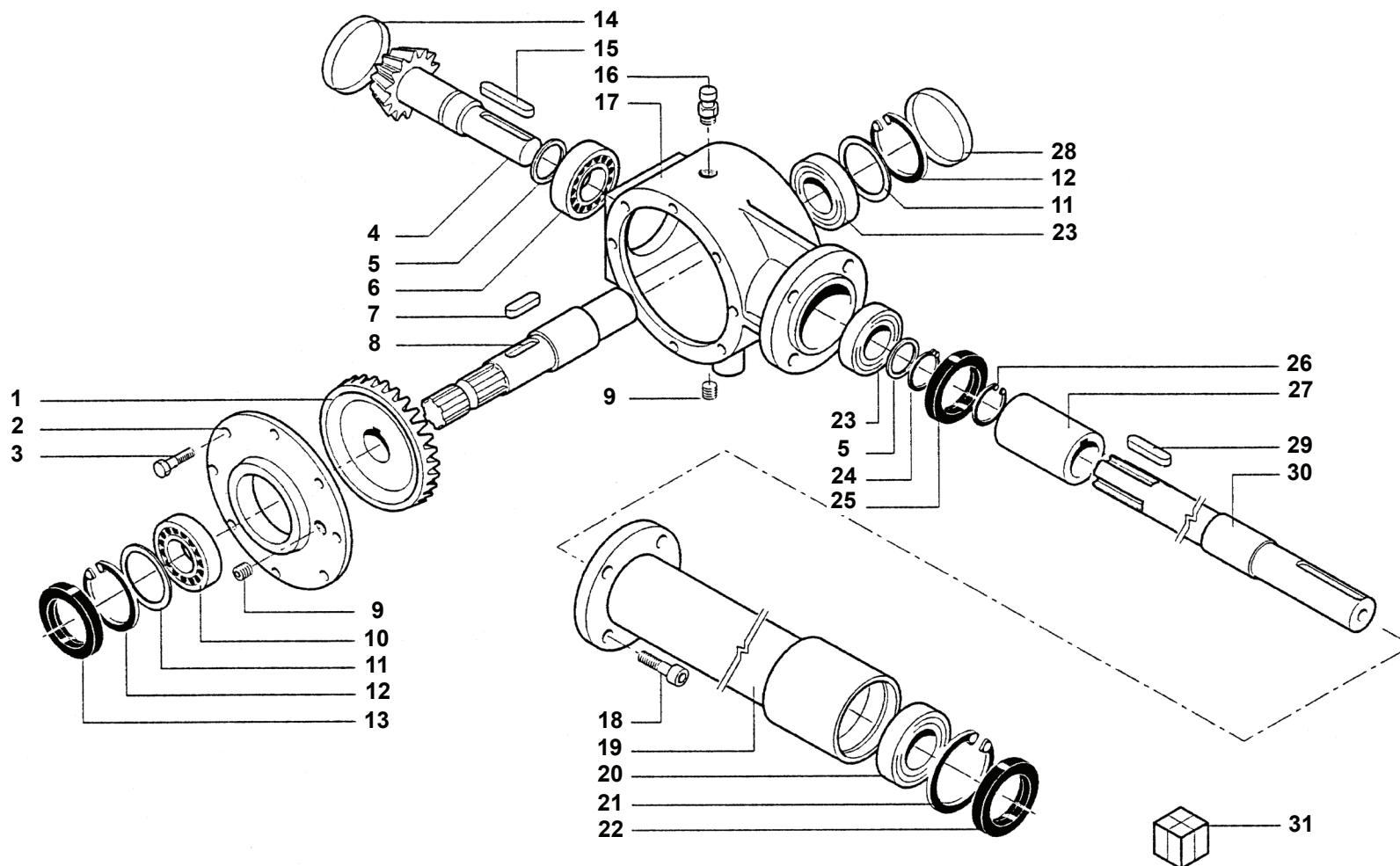
SCATOLA\_0601099

Nr	Code					Denominazione · Denomination · Bezeichnung · Denomination · Denominacion
1	0601099	1				Scatola ad ingranaggi · Gearbox · Getriebe · Boitier à engranages · Multiplicador
2	29065A008	1				Coperchio · Cover · Deckel · Couvercle · Tapa
3	373010000	3				Tappo · Cap · Stopfen · Bouchon · Tapon
4	319024200	4				Vite · Bolt · Schraube · Vis · Tornillo
5	335008002	4				Rondella · Washer · Scheibe · Rondelle · Arandela
6	448258501	1				Coppia conica · Bevel gear · Kegelradsatz · Boitier · Pareja conica
7	290260719	1				Scatola · Housing · Gehaeuse · Boitier · Caja
8	355008040	2				Guarnizione · Gasket · Dichtung · Joint · Empaquetadura
9	338000080	3				Anello · Ring · Ring · Bague · Anillo
10	354401040	1				Cuscinetto · Bearing · Lager · Roulement · Cojinete
11	295034006	1				Albero · Shaft · Welle · Arbre · Arbol
12	354101040	2				Cuscinetto · Bearing · Lager · Roulement · Cojinete
13	340068000	1				Spessore · Shimset · Spurscheibe · Epaisseur · Espesor
14	354401035	1				Cuscinetto · Bearing · Lager · Roulement · Cojinete
15	338000072	2				Anello · Ring · Ring · Bague · Anillo
16	354101035	1				Cuscinetto · Bearing · Lager · Roulement · Cojinete
17	340035000	1				Spessore · Shimset · Spurscheibe · Epaisseur · Espesor
18	337001035	1				Anello · Ring · Ring · Bague · Anillo
19	358027000	1				Anello · Ring · Ring · Bague · Anillo
20	336010001	4				Rondella · Washer · Scheibe · Rondelle · Arandela
21	303004400	4				Vite · Bolt · Schraube · Vis · Tornillo
22	580808059	1				Prolunga · Extension · Verlaengerung · prolonge · Prolungacion
23	581024094	1				Albero · Shaft · Welle · Arbre · Arbol
24	337000040	2				Anello · Ring · Ring · Bague · Anillo
25	372005000	1				Cappello · Cap · Deckel · Capuchon · Capuchon

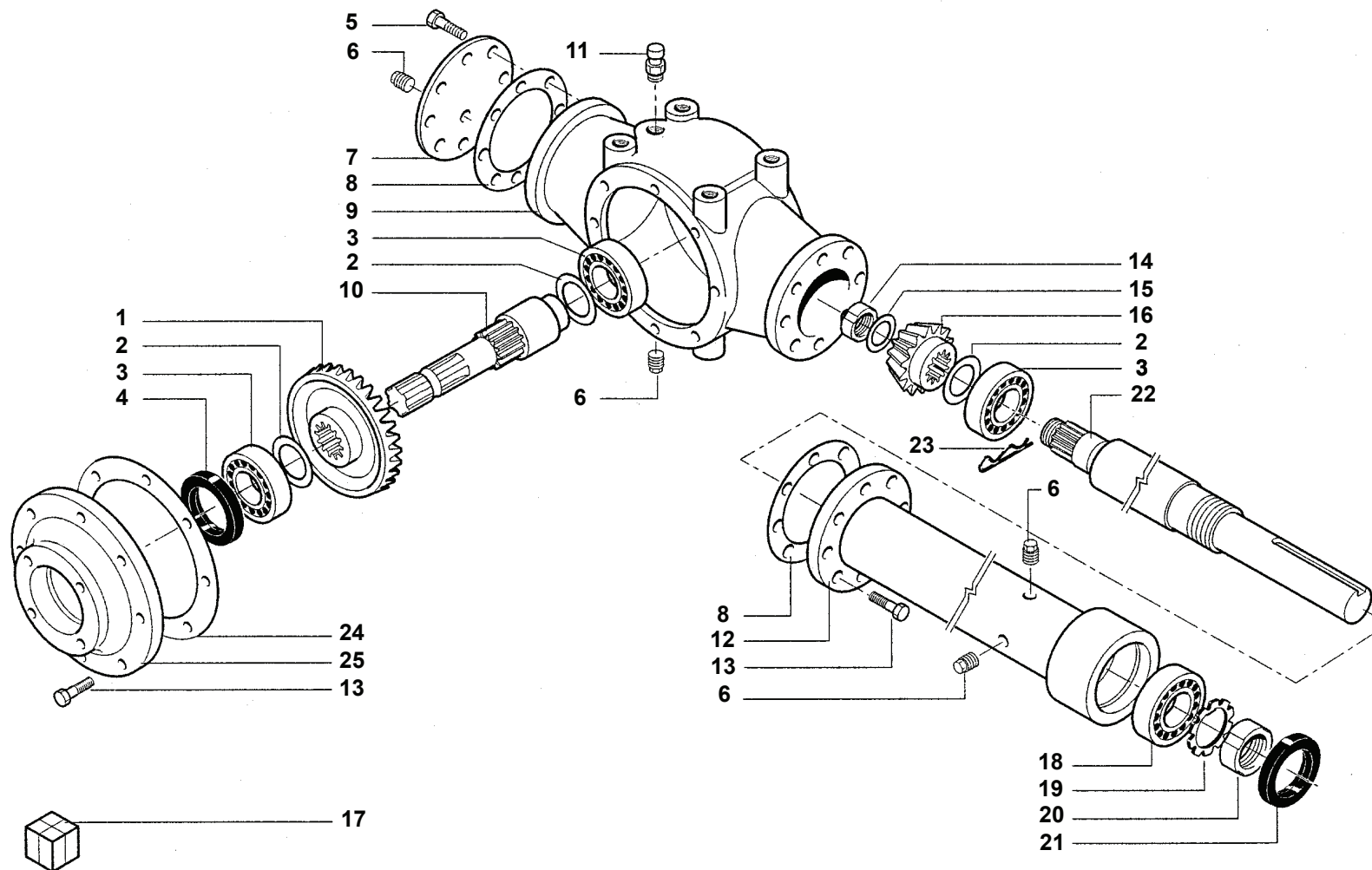
**R005**

Scatola ad ingranaggi · Gearbox · Getriebe · Boitier à engranages · Multiplicador

**R005**

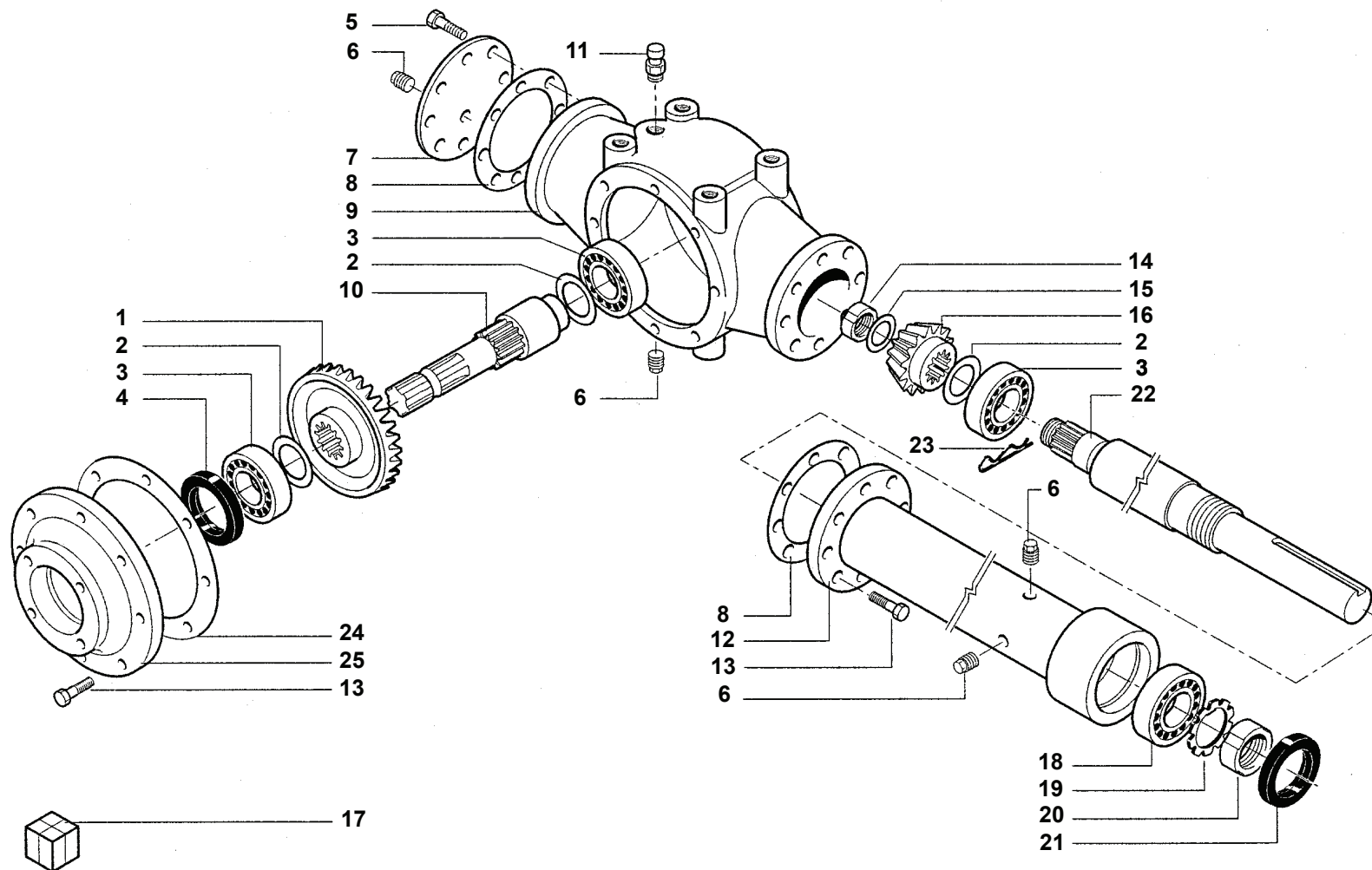


Nr	Code					Denominazione · Denomination · Bezeichnung · Denomination · Denominacion
1	0312600100	1				Corona · Gear · Kegelrad · Couronne · Corona
2	0312130000	1				Coperchio · Cover · Deckel · Couvercle · Tapa
3	0342005	8				Vite · Bolt · Schraube · Vis · Tornillo
4	0312500100	1				Pignone · Pinion · Ritzel · Pignon · Pinon
5	0244750000	2				Spessore · Shimset · Spurscheibe · Epaisseur · Espesor
6	0107018	1				Cuscinetto · Bearing · Lager · Roulement · Cojinete
7	0332002	1				Linguetta · Tongue · Keil · Clavette · Lengueta
8	0312300000	1				Albero · Shaft · Welle · Arbre · Arbol
9	86500006	4				Tappo · Cap · Stopfen · Bouchon · Tapon
10	0107012	1				Cuscinetto · Bearing · Lager · Roulement · Cojinete
11	0267750000	2				Spessore · Shimset · Spurscheibe · Epaisseur · Espesor
12	0323067	2				Seeger · Circlip · Seeger · Seeger · Seeger
13	0201056	1				Guarnizione · Gasket · Dichtung · Joint · Empaquetadura
14	0203003	1				Tappo · Cap · Stopfen · Bouchon · Tapon
15	0331014	1				Linguetta · Tongue · Keil · Clavette · Lengueta
16	86700161	1				Sfiato · Breather · Entluffer · Reniflard · Respiradero
17	0312030000	1				Scatola · Housing · Gehaeuse · Boitier · Caja
18	0319006	4				Vite · Bolt · Schraube · Vis · Tornillo
19	2312130600	1				Prolunga · Extension · Verlaengerung · prolonge · Prolungacion
20	0105029	1				Cuscinetto · Bearing · Lager · Roulement · Cojinete
21	0323073	1				Seeger · Circlip · Seeger · Seeger · Seeger
22	0201061	1				Guarnizione · Gasket · Dichtung · Joint · Empaquetadura
23	0105011	2				Cuscinetto · Bearing · Lager · Roulement · Cojinete
24	85100680	1				Anello · Ring · Ring · Bague · Anillo
25	0201055	1				Anello di tenuta · Seal · Dichtring · Joint d'étanchéité · Guarnicion
26	0323024	1				Seeger · Circlip · Seeger · Seeger · Seeger
27	0312700000	1				Boccola · Bushing · Buchse · Bague · Casquillo
28	0203001	1				Tappo · Cap · Stopfen · Bouchon · Tapon
29	0332005	1				Linguetta · Tongue · Keil · Clavette · Lengueta
30	0312374900	1				Albero · Shaft · Welle · Arbre · Arbol
31	0601097	1				Scatola ad ingranaggi · Gearbox · Getriebe · Boitier à engranages · Multiplicador



R07

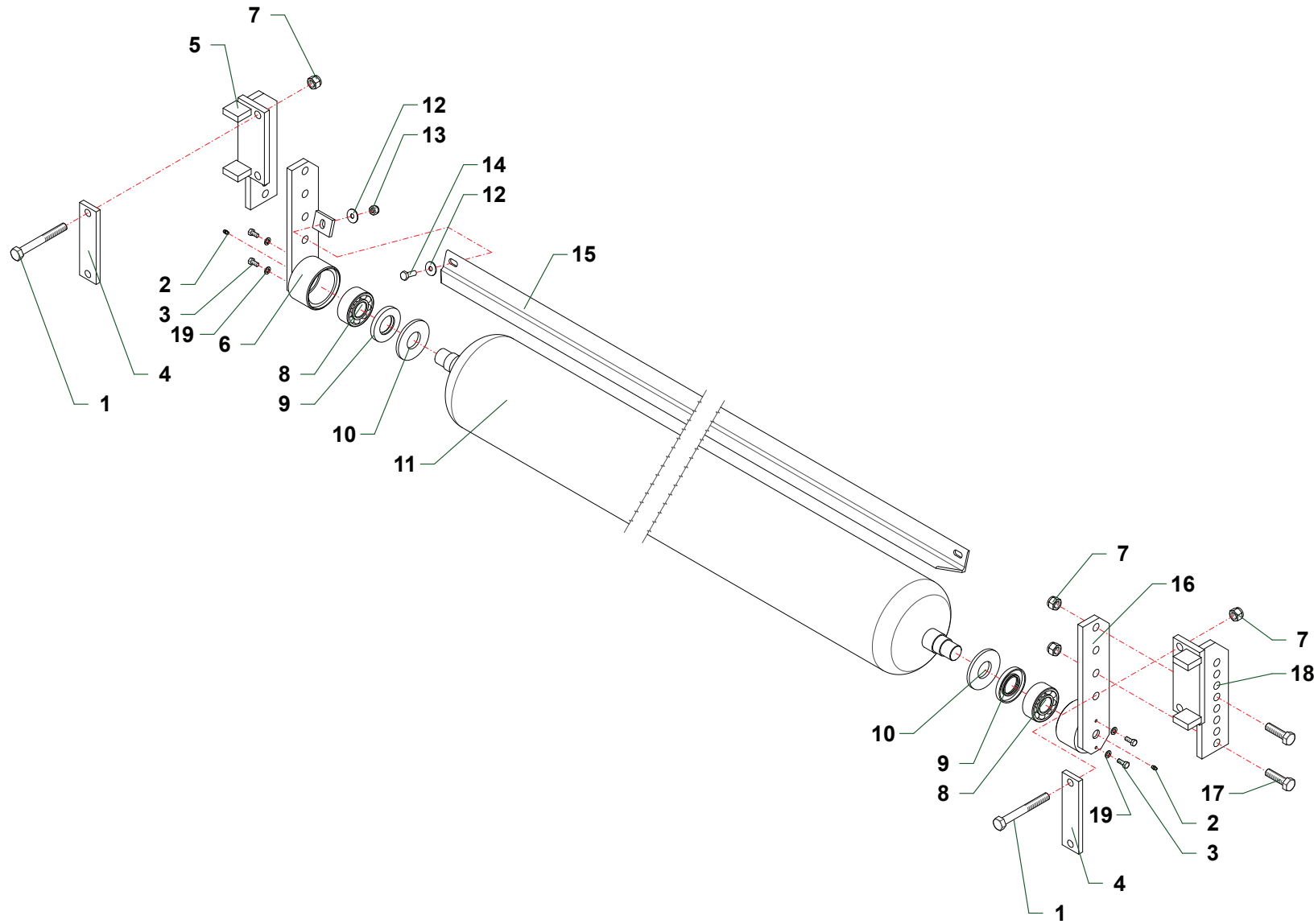
Nr	Code					Denominazione · Denomination · Bezeichnung · Denomination · Denominacion
1	0269600600	1				Corona · Gear · Kegelrad · Couronne · Corona
2	0252750000	1				Spessore · Shimset · Spurscheibe · Epaisseur · Espesor
3	0107005	3				Cuscinetto · Bearing · Lager · Roulement · Cojinete
4	0201029	1				Anello di tenuta · Seal · Dichtring · Joint d'étanchéité · Guarnicion
5	0342003	8				Vite · Bolt · Schraube · Vis · Tornillo
6	86500006	4				Tappo · Cap · Stopfen · Bouchon · Tapon
7	0250170000	1				Coperchio · Cover · Deckel · Couvercle · Tapa
8	0250720201	2				Guarnizione · Gasket · Dichtung · Joint · Empaquetadura
9	0269030000	1				Scatola · Housing · Gehaeuse · Boitier · Caja
10	0269300000	1				Albero · Shaft · Welle · Arbre · Arbol
11	86700269	1				Sfiato · Breather · Entlufte · Reniflard · Respiradero
12	2269130700	1				Prolunga · Extension · Verlaengerung · prolonge · Prolungacion
13	0342005	8				Vite · Bolt · Schraube · Vis · Tornillo
14	0387003	1				Ghiera · Locknut · Sicherungsring · Ecrou freine · Arandela
15	0102751000	1				Spessore · Shimset · Spurscheibe · Epaisseur · Espesor
16	0269500000	1				Pignone · Pinion · Ritzel · Pignon · Pinon
17	0244750000	1				Spessore · Shimset · Spurscheibe · Epaisseur · Espesor
18	0107013	1				Cuscinetto · Bearing · Lager · Roulement · Cojinete
19	83800336	1				Rondella · Washer · Scheibe · Rondelle · Arandela
20	0387002	1				Ghiera · Locknut · Sicherungsring · Ecrou freine · Arandela
21	0201028	1				Guarnizione · Gasket · Dichtung · Joint · Empaquetadura
22	0269301000	1				Albero · Shaft · Welle · Arbre · Arbol
23	0336005	1				Copiglia · Split pin · Splint · Goupille · Pasador
24	0249720000	1				Guarnizione · Gasket · Dichtung · Joint · Empaquetadura
25	0269130400	1				Coperchio · Cover · Deckel · Couvercle · Tapa
26	0601032	1				Scatola ad ingranaggi · Gearbox · Getriebe · Boitier à engranages · Multiplicador



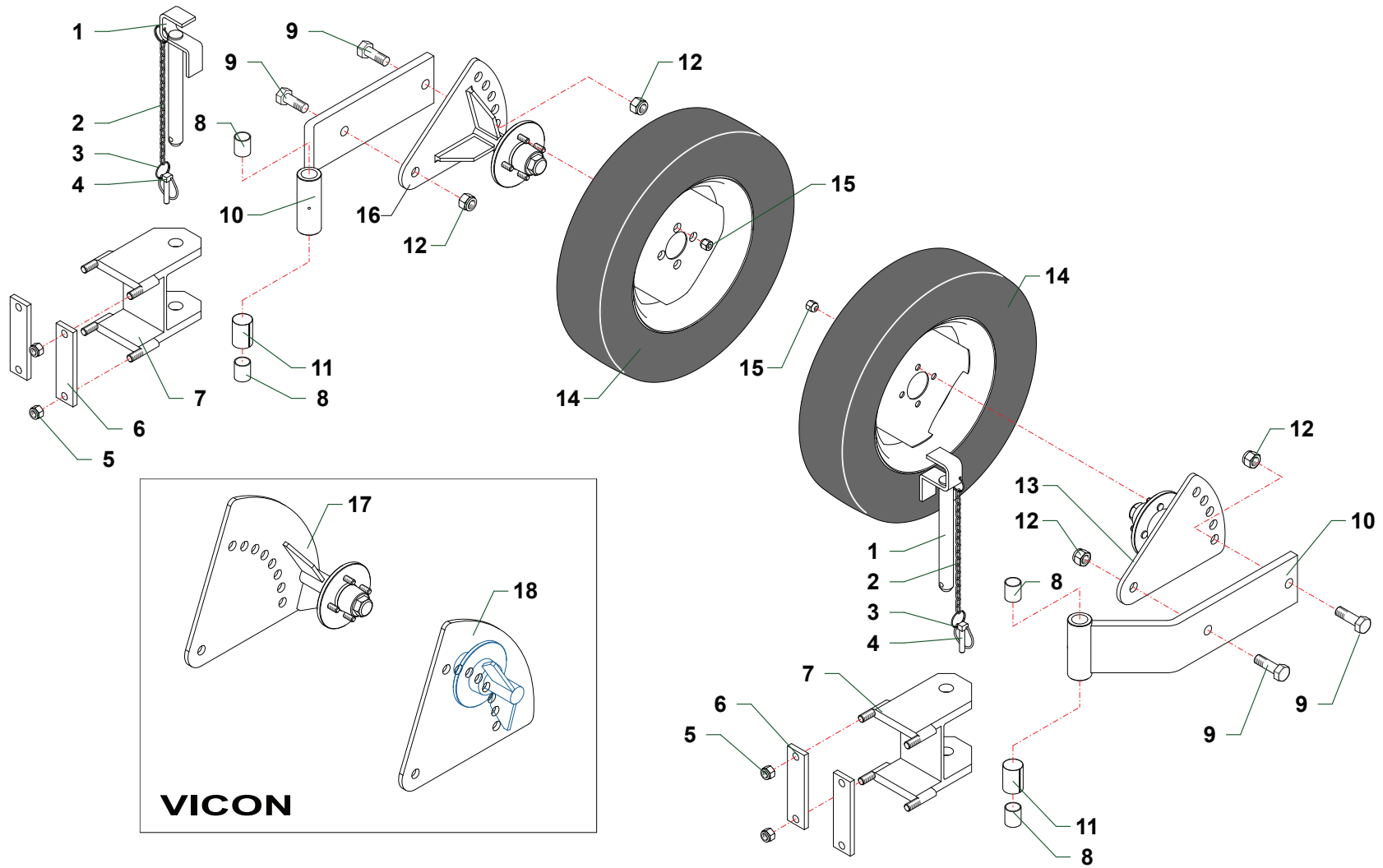
R07



Nr	Code					Denominazione · Denomination · Bezeichnung · Denomination · Denominacion
1	0269600200	1				Corona · Gear · Kegelrad · Couronne · Corona
2	0252750000	2				Spessore · Shimset · Spurscheibe · Epaisseur · Espesor
3	0107005	3				Cuscinetto · Bearing · Lager · Roulement · Cojinete
4	0201029	1				Anello di tenuta · Seal · Dichtring · Joint d'étanchéité · Guarnicion
5	0342003	8				Vite · Bolt · Schraube · Vis · Tornillo
6	86500006	4				Tappo · Cap · Stopfen · Bouchon · Tapon
7	0250170000	1				Coperchio · Cover · Deckel · Couvercle · Tapa
8	0250720201	2				Guarnizione · Gasket · Dichtung · Joint · Empaquetadura
9	0269030000	1				Scatola · Housing · Gehaeuse · Boitier · Caja
10	0269300000	1				Albero · Shaft · Welle · Arbre · Arbol
11	86700269	1				Sfiato · Breather · Entluffer · Reniflard · Respiradero
12	2269132400	1				Prolunga · Extension · Verlaengerung · prolonge · Prolungacion
13	0342005	8				Vite · Bolt · Schraube · Vis · Tornillo
14	0387003	1				Ghiera · Locknut · Sicherungsring · Ecrou freine · Arandela
15	0102751000	1				Spessore · Shimset · Spurscheibe · Epaisseur · Espesor
16	0269500100	1				Pignone · Pinion · Ritzel · Pignon · Pinon
17	0601020	1				Scatola ad ingranaggi · Gearbox · Getriebe · Boitier à engranages · Multiplicador
18	0107013	1				Cuscinetto · Bearing · Lager · Roulement · Cojinete
19	83800336	1				Rondella · Washer · Scheibe · Rondelle · Arandela
20	0387002	1				Ghiera · Locknut · Sicherungsring · Ecrou freine · Arandela
21	0201028	1				Guarnizione · Gasket · Dichtung · Joint · Empaquetadura
22	0269301500	1				Albero · Shaft · Welle · Arbre · Arbol
23	0336005	1				Copiglia · Split pin · Splint · Goupille · Pasador
24	0249720000	1				Guarnizione · Gasket · Dichtung · Joint · Empaquetadura
25	0269130400	1				Coperchio · Cover · Deckel · Couvercle · Tapa

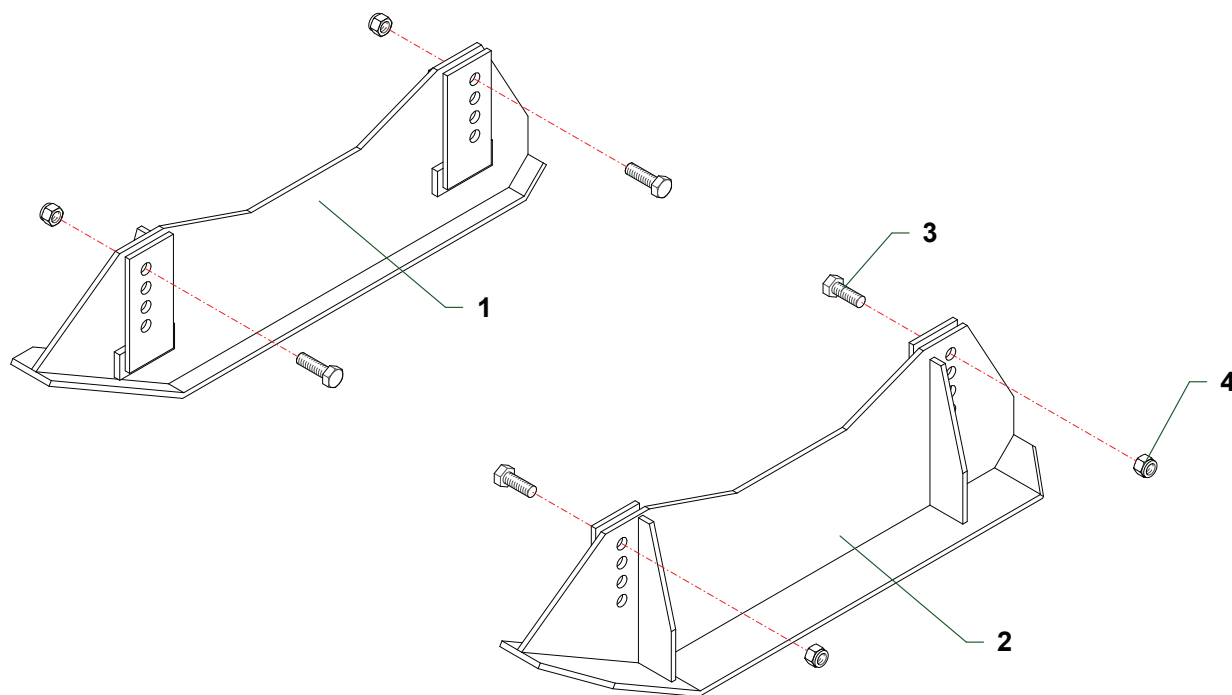


Nr	Code	F230	F250	F270	F300	Denominazione · Denomination · Bezeichnung · Denomination · Denominacion
1	0304020Z	4	4	4	4	Vite · Bolt · Schraube · Vis · Tornillo
2	0337001	2	2	2	2	Ingrassatore · Grease nipple · Schmiernippel · Graisseur · Engrasador
3	0347005Z	4	4	4	4	Vite · Bolt · Schraube · Vis · Tornillo
4	F27200200	2	2	2	2	Piastra · Plate · Platte · Plaque · Placa
5	F25100600	1	1	1	1	Attacco · Linkage · Anschluss · Attelage · Ataque
6	MP16070100	1	1			Supporto · Bracket · Halterung · Support · Soporte
6	F25100200			1	1	Supporto · Bracket · Halterung · Support · Soporte
7	0310004	4	4	4	4	Dado · Nut · Mutter · Ecrou · Tuerca
8	0109002	2	2			Cuscinetto · Bearing · Lager · Roulement · Cojinete
8	0109003			2	2	Cuscinetto · Bearing · Lager · Roulement · Cojinete
9	0201058	2	2			Anello di tenuta · Seal · Dichtring · Joint d'étanchéité · Guarnicion
9	0201055			2	2	Anello di tenuta · Seal · Dichtring · Joint d'étanchéité · Guarnicion
10	F20150200	2	2			Rondella · Washer · Scheibe · Rondelle · Arandela
10	F27150100			2	2	Rondella · Washer · Scheibe · Rondelle · Arandela
11	MC21160300	1				Rullo · Roller · Walze · Rouleau · Rodillo
11	F25160200		1			Rullo · Roller · Walze · Rouleau · Rodillo
11	F27160400			1	1	Rullo · Roller · Walze · Rouleau · Rodillo
12	0349003Z	4	4			Rondella · Washer · Scheibe · Rondelle · Arandela
12	0349002Z			4	4	Rondella · Washer · Scheibe · Rondelle · Arandela
13	0310003	2	2			Dado · Nut · Mutter · Ecrou · Tuerca
13	0310002			2	2	Dado · Nut · Mutter · Ecrou · Tuerca
14	0343004Z	2	2			Vite · Bolt · Schraube · Vis · Tornillo
14	0342006Z			2	2	Vite · Bolt · Schraube · Vis · Tornillo
15	MC21240300	1				Raschiarullo · Rollerscraper · Walzenabstreifer · Racleur · Rascador
15	F25240100		1			Raschiarullo · Rollerscraper · Walzenabstreifer · Racleur · Rascador
15	F27240100			1	1	Raschiarullo · Rollerscraper · Walzenabstreifer · Racleur · Rascador
16	MP16070200	1	1			Supporto · Bracket · Halterung · Support · Soporte
16	F25100100			1	1	Supporto · Bracket · Halterung · Support · Soporte
17	0344007Z	4	4	4	4	Vite · Bolt · Schraube · Vis · Tornillo
18	F25100600	1	1	1	1	Attacco · Linkage · Anschluss · Attelage · Ataque
19	031B005Z	4	4	4	4	Rondella · Washer · Scheibe · Rondelle · Arandela

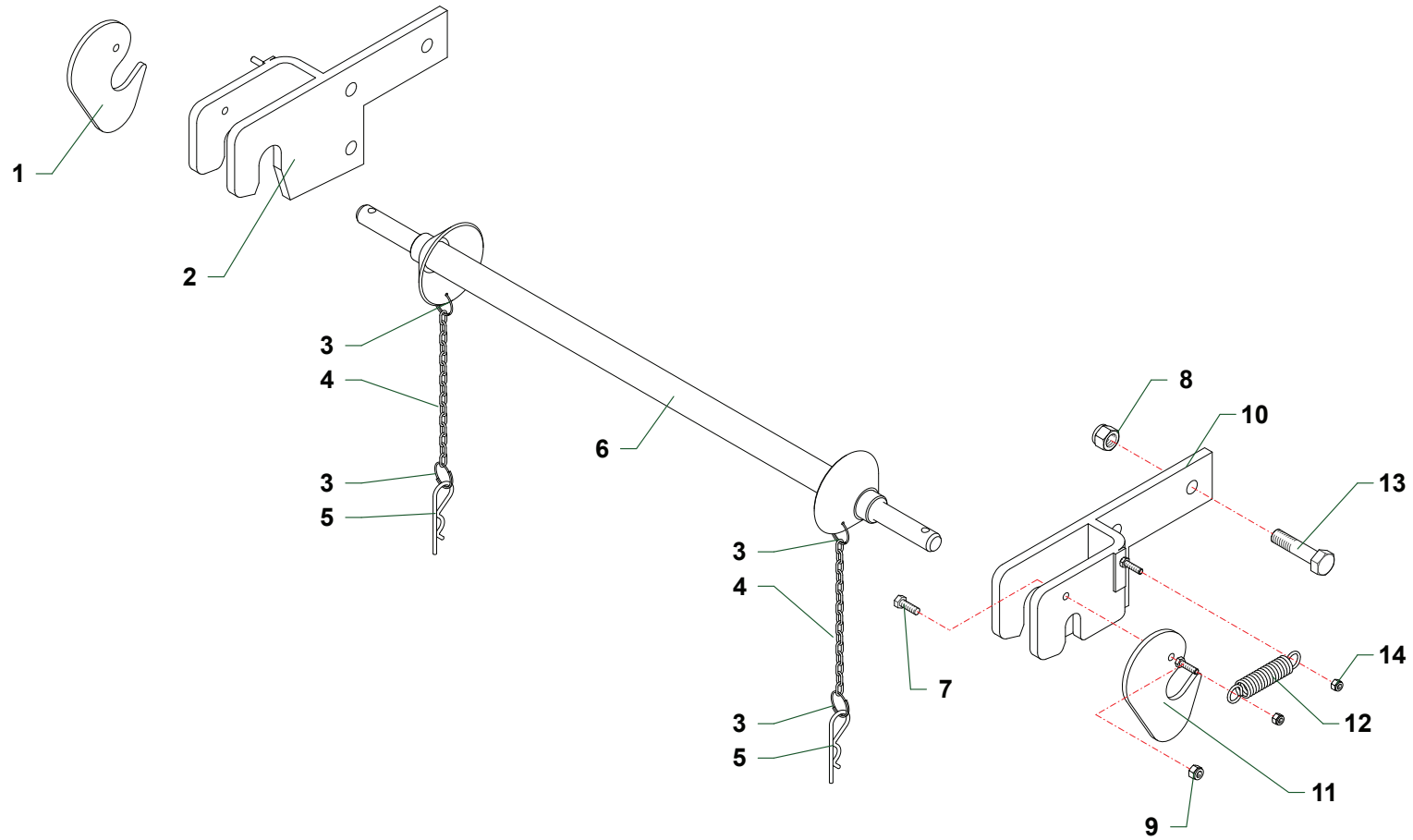


F270\_CAT5

Nr	Code	F230	F250	F270	F300	Denominazione · Denomination · Bezeichnung · Denomination · Denominacion
1	<b>F27110200</b>	2	2	2	2	Perno · Pin · Zapfen · Axe · Perno
2	<b>2301116</b>	2	2	2	2	Catena · Chain · Kette · Chaîne · Banda
3	<b>2301115</b>	4	4	4	4	Anello · Ring · Ring · Bague · Anillo
4	<b>0340019</b>	2	2	2	2	Copiglia · Split pin · Splint · Goupille · Pasador
5	<b>0310004</b>	8	8	8	8	Dado · Nut · Mutter · Ecrou · Tuerca
6	<b>F27200200</b>	4	4	4	4	Piastra · Plate · Platte · Plaque · Placa
7	<b>F15100600</b>	2	2	2	2	Attacco · Linkage · Anschluss · Attelage · Ataque
8	<b>1001024</b>	4	4	4	4	Boccola · Bushing · Buchse · Bague · Casquillo
9	<b>0348005Z</b>	4	4	4	4	Vite · Bolt · Schraube · Vis · Tornillo
10	<b>F27100400</b>	2	2	2	2	Braccio · Arm · Arm · Bras · Brazo
11	<b>F27140200</b>	2	2	2	2	Distanziale · Spacer · Distanzstueck · Entretoise · Separador
12	<b>0310005</b>	4	4	4	4	Dado · Nut · Mutter · Ecrou · Tuerca
13	<b>F27100900</b>	1	1	1	1	Supporto · Bracket · Halterung · Support · Soporte
14	<b>2001003</b>	2	2	2	2	Ruota · Wheel · Rad · Roues · Rueda
15	<b>0346003</b>	8	8	8	8	Dado · Nut · Mutter · Ecrou · Tuerca
16	<b>F27100700</b>	1	1	1	1	Supporto · Bracket · Halterung · Support · Soporte
17	<b>F30100600</b>	1	1	1	1	Supporto · Bracket · Halterung · Support · Soporte
18	<b>F30100500</b>	1	1	1	1	Supporto · Bracket · Halterung · Support · Soporte



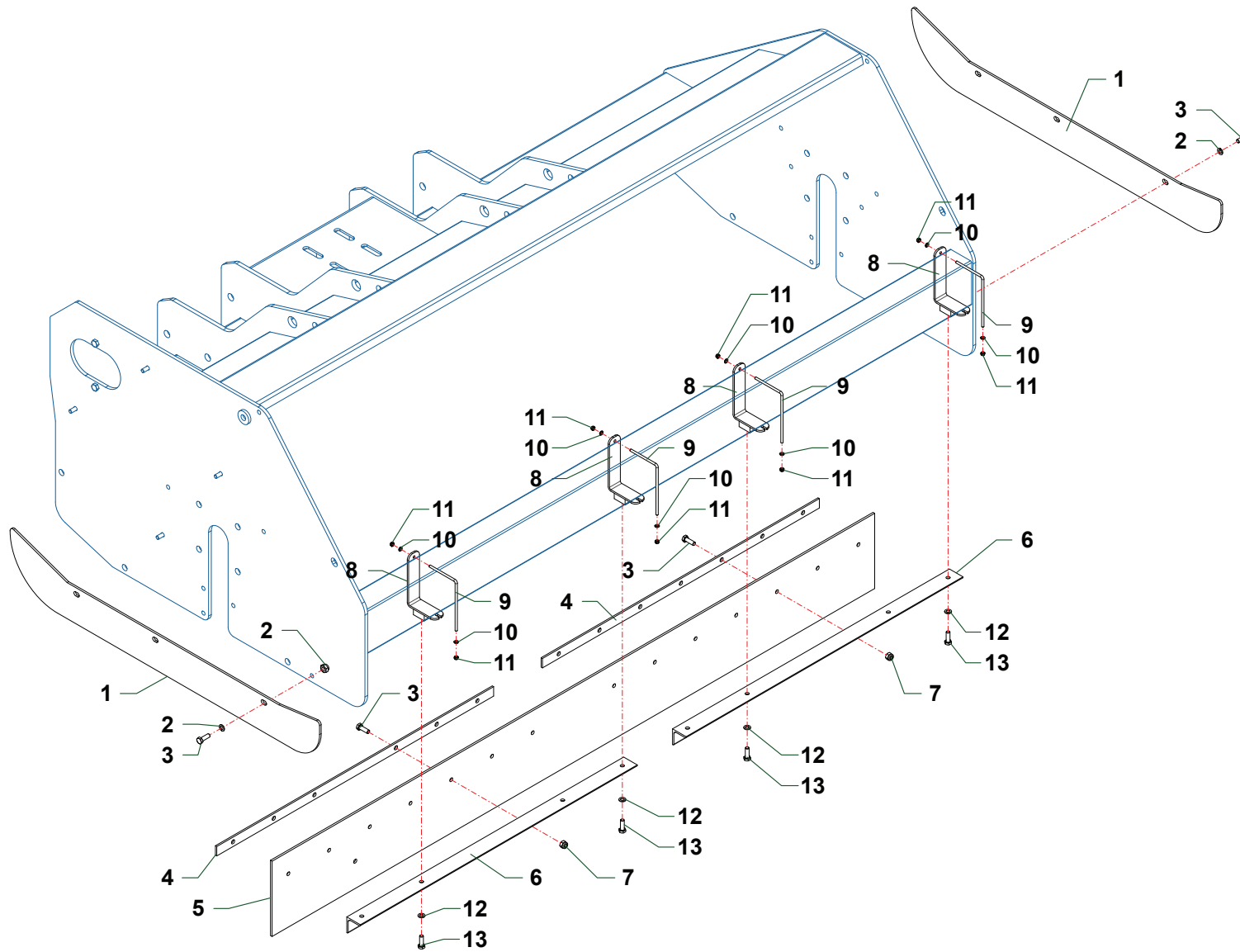
Nr	Code	F230	F250	F270	F300	Denominazione · Denomination · Bezeichnung · Denomination · Denominacion
1	<b>F27160200</b>	1	1	1	1	Slitta · Skid · Kufe · Patin · Zapata de des.
2	<b>F27160300</b>	1	1	1	1	Slitta · Skid · Kufe · Patin · Zapata de des.
3	<b>0344006Z</b>	4	4	4	4	Vite · Bolt · Schraube · Vis · Tornillo
4	<b>0310004</b>	4	4	4	4	Dado · Nut · Mutter · Ecrou · Tuerca



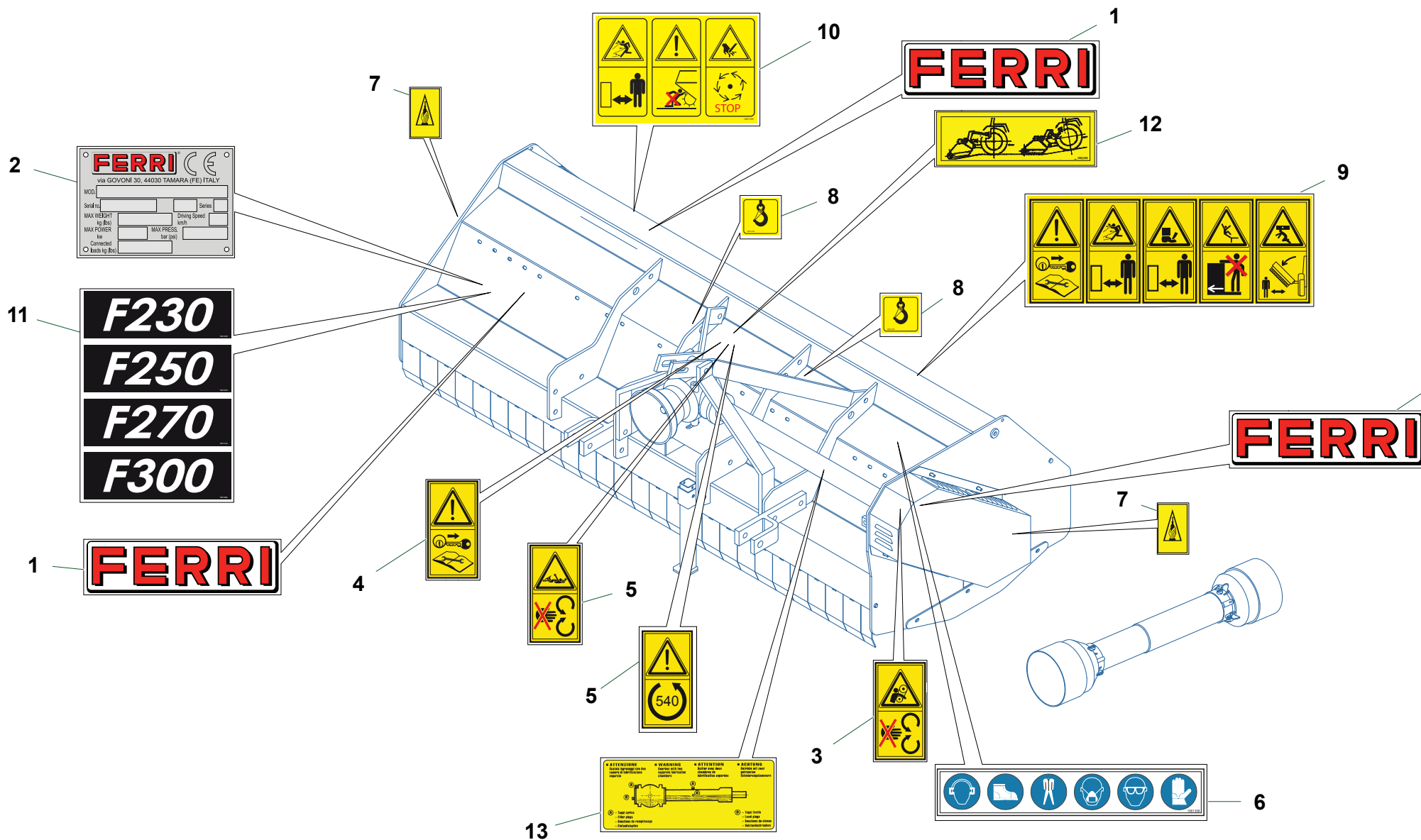
F270\_CAT8



Nr	Code	F230	F250	F270	F300	Denominazione · Denomination · Bezeichnung · Denomination · Denominacion
1	<b>F32070600</b>	1	1	1	1	Fermo · Locking · Verschluss · Arret de securite · Parada
2	<b>F27081100</b>	1	1	1	1	Attacco · Linkage · Anschluss · Attelage · Ataque
3	<b>2301074</b>	4	4	4	4	Anello · Ring · Ring · Bague · Anillo
4	<b>2301117</b>	2	2	2	2	Catena · Chain · Kette · Chaîne · Banda
5	<b>0340020</b>	2	2	2	2	Copiglia · Split pin · Splint · Goupille · Pasador
6	<b>F27090800</b>	1	1	1	1	Tirante · Connecting rod · Spannstange · Tige · Tirante
7	<b>0342007Z</b>	2	2	2	2	Vite · Bolt · Schraube · Vis · Tornillo
8	<b>0310005</b>	6	6	6	6	Dado · Nut · Mutter · Erou · Tuerca
9	<b>0310002</b>	2	2	2	2	Dado · Nut · Mutter · Erou · Tuerca
10	<b>F27081200</b>	1	1	1	1	Attacco · Linkage · Anschluss · Attelage · Ataque
11	<b>F32071200</b>	1	1	1	1	Fermo · Locking · Verschluss · Arret de securite · Parada
12	<b>2401009</b>	2	2	2	2	Molla · Spring · Feder · Ressort · Muelle
13	<b>0305008Z</b>	6	6	6	6	Vite · Bolt · Schraube · Vis · Tornillo
14	<b>0310001</b>	4	4	4	4	Dado · Nut · Mutter · Erou · Tuerca



Nr	Code	F230	F250	F270	F300	Denominazione · Denomination · Bezeichnung · Denomination · Denominacion
1	F27160600	2	2	2	2	Protezione · Guard · Schutz · Protection · Proteccion
2	0321004Z	12	12	12	12	Rondella · Washer · Scheibe · Rondelle · Arandela
3	0343005Z	6	6	6	6	Vite · Bolt · Schraube · Vis · Tornillo
4	F23150400	2	2	2	2	Asta · Rod · Stange · Tige · Asta
5	F23171500	1				Gomma · Rubber · Gummi · Caoutchouc · Caucho
5	F25170700		1			Gomma · Rubber · Gummi · Caoutchouc · Caucho
5	F27171500			1		Gomma · Rubber · Gummi · Caoutchouc · Caucho
5	F30171500				1	Gomma · Rubber · Gummi · Caoutchouc · Caucho
6	F23150300	2	2	2	2	Supporto · Bracket · Halterung · Support · Soporte
7	0310002	14	14	14	14	Dado · Nut · Mutter · Erou · Tuerca
8	F23070400	4	4	4	4	Staffa · Bracket · Pratzte · Etrier · Brida
9	F23070300	4	4	4	4	Tirante · Connecting rod · Spannstange · Tige · Tirante
10	0349006Z	8	8	8	8	Rondella · Washer · Scheibe · Rondelle · Arandela
11	0310012	8	8	8	8	Dado · Nut · Mutter · Erou · Tuerca
12	0349006Z	18	18	18	18	Rondella · Washer · Scheibe · Rondelle · Arandela
13	031B006Z	4	4	4	4	Rondella · Washer · Scheibe · Rondelle · Arandela
14	0359003	6	6	6	6	Dado · Nut · Mutter · Erou · Tuerca



FZ70\_CATT10

Nr	Code	F230	F250	F270	F300	Denominazione · Denomination · Bezeichnung · Denominacion
1	<b>1801056</b>	3	3	3	3	Decalcomania · Decal · Abziehbild · Decalcomanie · Calcomania
2	<b>1801182</b>	1	1	1	1	Targhetta · Plate · Platte · Plaque · Placa
3	<b>1801326</b>	1	1	1	1	Decalcomania · Decal · Abziehbild · Decalcomanie · Calcomania
4	<b>1801329</b>	1	1	1	1	Decalcomania · Decal · Abziehbild · Decalcomanie · Calcomania
5	<b>1801364</b>	1	1	1	1	Decalcomania · Decal · Abziehbild · Decalcomanie · Calcomania
6	<b>1801368</b>	1	1	1	1	Decalcomania · Decal · Abziehbild · Decalcomanie · Calcomania
7	<b>1801373</b>	2	2	2	2	Decalcomania · Decal · Abziehbild · Decalcomanie · Calcomania
8	<b>1801378</b>	2	2	2	2	Decalcomania · Decal · Abziehbild · Decalcomanie · Calcomania
9	<b>1801392</b>	1	1	1	1	Decalcomania · Decal · Abziehbild · Decalcomanie · Calcomania
10	<b>1801393</b>	1	1	1	1	Decalcomania · Decal · Abziehbild · Decalcomanie · Calcomania
11	<b>1801078</b>	1				Decalcomania · Decal · Abziehbild · Decalcomanie · Calcomania
11	<b>1801079</b>		1			Decalcomania · Decal · Abziehbild · Decalcomanie · Calcomania
11	<b>1801132</b>			1		Decalcomania · Decal · Abziehbild · Decalcomanie · Calcomania
11	<b>1801080</b>				1	Decalcomania · Decal · Abziehbild · Decalcomanie · Calcomania
12	<b>1801189</b>	1	1	1	1	Decalcomania · Decal · Abziehbild · Decalcomanie · Calcomania
13	<b>1801203</b>	1	1	1	1	Decalcomania · Decal · Abziehbild · Decalcomanie · Calcomania

F

(IT) ELENCO ALFA-NUMERICO COMPONENTI TAVOLE CATALOGO

(EN) ALPHANUMERICAL PARTS LIST-EXPLODED-VIEW

(DE) ALPHANUMERISCHES TEILVERZEICHNIS-KATALOGTABELLEN

(FR) LISTA ALPHANUMERIQUE PIECES-TABLES CATALOGUE VUES ECLATEES

(ES) LISTA ALFANUMERICA PIEZAS-TABLAS CATALOGO PLANOS DESPEZADOS

F

Code	TAV	Nr	F230	F250	F270	F300
0102751000	R007	15	1			
0102751000	R008	15	1			
0104003	Q009	2	2			
0104004	Q009	2		2	2	2
0105011	R006	23	2			
0105029	R006	20	1			
0107005	R007	3	3			
0107005	R008	3	3			
0107012	R006	10	1			
0107013	R007	18	1			
0107013	R008	18	1			
0107018	R006	6	1			
0109002	V005	8	2	2		
0109003	V005	8			2	2
0201028	R007	21	1			
0201028	R008	21	1			
0201029	R007	4	1			
0201029	R008	4	1			
0201055	R006	25	1			
0201055	V005	9			2	2
0201056	R006	13	1			
0201058	V005	9	2	2		
0201061	R006	22	1			
0203001	R006	28	1			
0203003	R006	14	1			
0244750000	R006	5	2			
0244750000	R007	17	1			
0249720000	R007	24	1			
0249720000	R008	24	1			
0250170000	R007	7	1			
0250170000	R008	7	1			
0250720201	R007	8	2			
0250720201	R008	8	2			
0252750000	R007	2	1			
0252750000	R008	2	2			
0267750000	R006	11	2			
0269030000	R007	9	1			

Code	TAV	Nr	F230	F250	F270	F300
0269030000	R008	9	1			
0269130400	R007	25	1			
0269130400	R008	25	1			
0269300000	R007	10	1			
0269300000	R008	10	1			
0269301000	R007	22	1			
0269301500	R008	22	1			
0269500000	R007	16	1			
0269500100	R008	16	1			
0269600200	R008	1	1			
0269600600	R007	1	1			
0304010	Q044	7	52	56	60	68
0304010	Q045	7	52	56	60	68
0304011Z	P007	34	2	2	2	2
0304020Z	V005	1	4	4	4	4
0305007Z	P007	23	4	4	4	4
0305008Z	V008	13	6	6	6	6
0305011Z	P007	14	2	2	2	2
0305017Z	P007	20	1	1	1	1
0308004	P007	48	2	2	2	2
0308004Z	Q009	37	1	1	1	1
0310001	P007	24	3	3	3	3
0310001	V008	14	4	4	4	4
0310002	P007	36	6	6	6	6
0310002	Q009	19	6	6	6	6
0310002	Q010	2	14	15	20	18
0310002	V005	13			2	2
0310002	V008	9	2	2	2	2
0310002	V042	7	14	14	14	14
0310003	P007	33	6	6	6	6
0310003	Q009	15	2	2	2	2
0310003	V005	13	2	2		
0310004	P007	22	2	2	2	2
0310004	Q044	4	52	56	60	68
0310004	Q045	4	52	56	60	68
0310004	V005	7	4	4	4	4
0310004	V006	5	8	8	8	8

Code	TAV	Nr	F230	F250	F270	F300
0310004	V007	4	4	4	4	4
0310005	V006	12	4	4	4	4
0310005	V008	8	6	6	6	6
0310006	P007	12	7	7	7	7
0310012	V042	11	8	8	8	8
0312030000	R006	17	1			
0312130000	R006	2	1			
0312300000	R006	8	1			
0312374900	R006	30	1			
0312500100	R006	4	1			
0312600100	R006	1	1			
0312700000	R006	27	1			
0317006	Q009	28	14	14	14	14
0317013Z	P007	26	1	1	1	1
0319006	R006	18	4			
031B002Z	Q009	11	4	4	4	4
031B002Z	Q009	21	8			
031B005Z	V005	19	4	4	4	4
031B006Z	Q009	35	4			
031B006Z	V042	13	4	4	4	4
0320003	Q009	24	2			
0320006	Q009	24		2	2	2
0321004	Q010	4	20	21	26	24
0321004Z	Q009	16	2	2	2	2
0321004Z	V042	2	12	12	12	12
0321006Z	P007	47	4	4	4	4
0322002Z	Q009	5		4	4	4
0322004	Q010	5	20	21	26	24
0322007	Q009	21		8	8	8
0323024	R006	26	1			
0323067	R006	12	2			
0323073	R006	21	1			
0331014	R006	15	1			
0332002	R006	7	1			
0332005	R006	29	1			
0336003Z	P007	31	1	1	1	1
0336005	R007	23	1			

Code	TAV	Nr	F230	F250	F270	F300
0336005	R008	23	1			
0337001	Q009	23	2	2	2	2
0337001	V005	2	2	2	2	2
0340019	V006	4	2	2	2	2
0340020	P007	10	2	2	2	2
0340020	V008	5	2	2	2	2
0340022	P007	30	1	1	1	1
0342003	R007	5	8			
0342003	R008	5	8			
0342003Z	Q009	36	4			
0342004Z	P007	3	2	2	2	2
0342005	R006	3	8			
0342005	R007	13	8			
0342005	R008	13	8			
0342005Z	P007	1	2	2	2	2
0342006Z	V005	14			2	2
0342007	Q010	12	14	15	20	18
0342007Z	Q009	20	4	4	4	4
0342007Z	V008	7	2	2	2	2
0343004	Q010	6	20	21	26	24
0343004Z	V005	14	2	2		
0343005Z	P007	5	6	6	6	6
0343005Z	V042	3	6	6	6	6
0344004Z	P007	46	2	2	2	2
0344004Z	Q009	12	4	4	4	4
0344006Z	V007	3	4	4	4	4
0344007Z	V005	17	4	4	4	4
0344013	Q009	18	1	1	1	1
0346003	V006	15	8	8	8	8
0347005Z	P007	39	1	1	1	1
0347005Z	Q009	6		4	4	4
0347005Z	V005	3	4	4	4	4
0348005Z	V006	9	4	4	4	4
0349001Z	P007	37	2	2	2	2
0349001Z	Q009	4		4	4	4
0349002	Q010	11	14	15	20	18
0349002Z	P007	2	8	8	8	8

F

**(IT)** ELENCO ALFA-NUMERICO COMPONENTI TAVOLE CATALOGO  
**(EN)** ALPHANUMERICAL PARTS LIST-EXPLODED-VIEW  
**(DE)** ALPHANUMERISCHES TEILVERZEICHNIS-KATALOGTABELLEN

**(FR)** LISTA ALPHANUMERIQUE PIECES-TABLES CATALOGUE VUES ECLATEES  
**(ES)** LISTA ALFANUMERICA PIEZAS-TABLAS CATALOGO PLANOS DESPEZADOS

F

F

(IT) ELENCO ALFA-NUMERICO COMPONENTI TAVOLE CATALOGO

(EN) ALPHANUMERICAL PARTS LIST-EXPLODED-VIEW

(DE) ALPHANUMERISCHES TEILVERZEICHNIS-KATALOGTABELLEN

(FR) LISTA ALPHANUMERIQUE PIECES-TABLES CATALOGUE VUES ECLATEES

(ES) LISTA ALFANUMERICA PIEZAS-TABLAS CATALOGO PLANOS DESPEZADOS

F

Code	TAV	Nr	F230	F250	F270	F300
0349002Z	Q009	34	10	6	6	6
0349002Z	V005	12			4	4
0349003Z	V005	12	4	4		
0349004	P007	35	2	2	2	2
0349006Z	V042	10	8	8	8	8
0349006Z	V042	12	18	18	18	18
0359003	V042	14	6	6	6	6
0370005	Q009	22		8	8	8
0376011	P007	41	1	1	1	1
0387002	R007	20	1			
0387002	R008	20	1			
0387003	R007	14	1			
0387003	R008	14	1			
0601020	Q009	14				1
0601020	R008	17	1			
0601032	R007	26	1			
0601097	Q009	13		1	1	
0601097	R006	31	1			
0601099	Q009	13	1			
0601099	R005	1	1			
0601163	Q009	32	1			
0701066	Q009	25	1	1	1	
0701087	Q009	29	1			
0701101	Q009	3				1
0701104	Q009	31				1
0701105	Q009	29		1	1	
0804005	Q009	26	4	4	4	5
0901001	Q044	8	52	56	60	68
0901003	Q044	9	28	28	32	36
0901004	Q044	10	24	28	28	32
0901005	Q045	8	52	56	60	68
0901019	Q045	9	52	56	60	68
0901020	Q010	9	1		4	
0901021	Q010	7	1		4	
0901024	Q010	17	4	5	4	6
0901035	Q010	8	4	5	4	6
0901051	Q010	1	2	2	2	3

Code	TAV	Nr	F230	F250	F270	F300
0901052	Q010	13	2	3	2	3
0901053	Q010	14	1			
0901055	Q010	3	2	2	2	3
0901056	Q010	15	2	3		3
0901057	Q010	16	1			
0901104	Q010	16			4	
0901110	Q010	14			4	
1001024	V006	8	4	4	4	4
10018	P007	27	1	1	1	1
1101001	Q044	6	52	56	60	68
1101001	Q045	6	52	56	60	68
1101010	Q044	5	104	112	120	136
1101010	Q045	5	104	112	120	136
1101027	Q009	10	2	2	2	2
1601010	Q009	27	1	1	1	1
1601011	Q009	30	1	1	1	1
1701011	Q009	7	1	1	1	1
1701015	P007	42	22	24	26	30
1701017	P007	43		1	1	
1801056	K129	1	3	3	3	3
1801078	K129	11	1			
1801079	K129	11		1		
1801080	K129	11				1
1801132	K129	11			1	
1801182	K129	2	1	1	1	1
1801189	K129	12	1	1	1	1
1801203	K129	13	1	1	1	1
1801326	K129	3	1	1	1	1
1801329	K129	4	1	1	1	1
1801364	K129	5	1	1	1	1
1801368	K129	6	1	1	1	1
1801373	K129	7	2	2	2	2
1801378	K129	8	2	2	2	2
1801392	K129	9	1	1	1	1
1801393	K129	10	1	1	1	1
2001003	V006	14	2	2	2	2
2269130700	R007	12	1			



Code	TAV	Nr	F230	F250	F270	F300
2269132400	R008	12	1			
2301074	P007	29	2	2	2	2
2301074	V008	3	4	4	4	4
2301111	P007	16	1	1	1	1
2301115	P007	9	1	2	2	2
2301115	V006	3	4	4	4	4
2301116	V006	2	2	2	2	2
2301117	P007	28	1	1	1	1
2301117	V008	4	2	2	2	2
2312130600	R006	19	1			
2401009	V008	12	2	2	2	2
290260719	R005	7	1			
29065A008	R005	2	1			
295034006	R005	11	1			
303004400	R005	21	4			
319024200	R005	4	4			
3201003	P007	45	2	2	2	2
335008002	R005	5	4			
336010001	R005	20	4			
337000040	R005	24	2			
337001035	R005	18	1			
338000072	R005	15	2			
338000080	R005	9	3			
340035000	R005	17	1			
340068000	R005	13	1			
354101035	R005	16	1			
354101040	R005	12	2			
354401035	R005	14	1			
354401040	R005	10	1			
355008040	R005	8	2			
358027000	R005	19	1			
372005000	R005	25	1			
373010000	R005	3	3			
448258501	R005	6	1			
580808059	R005	22	1			
581024094	R005	23	1			
83800336	R007	19	1			

Code	TAV	Nr	F230	F250	F270	F300
83800336	R008	19	1			
85100680	R006	24	1			
86500006	R006	9	4			
86500006	R007	6	4			
86500006	R008	6	4			
86700161	R006	16	1			
86700269	R007	11	1			
86700269	R008	11	1			
F15090800	P007	17	2	2	2	2
F15100600	V006	7	2	2	2	2
F15130200	P007	18	1	1	1	1
F16020102	Q044	3	104	112	120	136
F16020102	Q045	3	104	112	120	136
F16110300	Q009	9	1	1	1	1
F16110400	P007	8	2	2	2	2
F20150200	V005	10	2	2		
F2301/15	Q045	2	1			
F23010400	P007	15	1			
F23050100	Q010	10	1			
F23060100	Q009	1	2			
F2307/14	Q044	2	1			
F23070300	V042	9	4	4	4	4
F23070400	V042	8	4	4	4	4
F2308/14	Q045	1	1			
F23080100	P007	32	1			
F23080400	Q009	17	1			
F23080500	Q009	33	1			
F2309/14	Q044	1	1			
F23150300	V042	6	2	2	2	2
F23150400	V042	4	2	2	2	2
F23171300	P007	21	1			
F23171400	P007	4	2			
F23171500	V042	5	1			
F2501/25	Q044	1		1		
F2501/26	Q045	2		1		
F25010300	P007	15		1		
F2503/25	Q044	2		1		

F

(IT) ELENCO ALFA-NUMERICO COMPONENTI TAVOLE CATALOGO  
 (EN) ALPHANUMERICAL PARTS LIST-EXPLODED-VIEW  
 (DE) ALPHANUMERISCHES TEILVERZEICHNIS-KATALOGTABELLEN

(FR) LISTA ALPHANUMERIQUE PIECES-TABLES CATALOGUE VUES ECLATEES  
 (ES) LISTA ALFANUMERICA PIEZAS-TABLAS CATALOGO PLANOS DESPEZADOS

F

F

(IT) ELENCO ALFA-NUMERICO COMPONENTI TAVOLE CATALOGO

(EN) ALPHANUMERICAL PARTS LIST-EXPLODED-VIEW

(DE) ALPHANUMERISCHES TEILVERZEICHNIS-KATALOGTABELLEN

(FR) LISTA ALPHANUMERIQUE PIECES-TABLES CATALOGUE VUES ECLATEES

(ES) LISTA ALFANUMERICA PIEZAS-TABLAS CATALOGO PLANOS DESPEZADOS

F

Code	TAV	Nr	F230	F250	F270	F300
F2504/25	Q045	1		1		
F25050100	Q010	10		1		
F25060100	Q009	1		2	2	2
F25080200	P007	32		1		
F25081000	Q009	8	1	1	1	1
F25100100	V005	16			1	1
F25100200	V005	6			1	1
F25100600	V005	5	1	1	1	1
F25100600	V005	18	1	1	1	1
F25160200	V005	11		1		
F25170700	V042	5		1		
F25170800	P007	21		1		
F25240100	V005	15		1		
F2701/05	Q045	2			1	
F27010700	P007	15			1	
F27030300	P007	38	1	1	1	1
F2704/04	Q044	1			1	
F2704/04	Q045	1			1	
F27040200	P007	25	1	1	1	1
F2705/04	Q044	2			1	
F27050100	Q010	10			1	
F27070400	P007	44	1	1	1	1
F27080200	P007	11	1	1	1	1
F27080300	P007	13	2	2	2	2
F27080500	P007	32			1	
F27080900	Q009	17		1	1	
F27081000	P007	19	1	1	1	1
F27081100	V008	2	1	1	1	1
F27081200	V008	10	1	1	1	1
F27090800	V008	6	1	1	1	1
F27100400	V006	10	2	2	2	2
F27100700	V006	16	1	1	1	1
F27100900	V006	13	1	1	1	1
F27110200	V006	1	2	2	2	2
F27140200	V006	11	2	2	2	2
F27150100	V005	10			2	2
F27160200	V007	1	1	1	1	1

Code	TAV	Nr	F230	F250	F270	F300
F27160300	V007	2	1	1	1	1
F27160400	V005	11			1	1
F27160500	P007	6	2	2	2	2
F27160600	V042	1	2	2	2	2
F27171100	P007	4		2	2	2
F27171200	P007	7	1	1	1	1
F27171500	V042	5			1	
F27171700	P007	21			1	
F27200200	V005	4	2	2	2	2
F27200200	V006	6	4	4	4	4
F27240100	V005	15			1	1
F3001/17	Q045	2				1
F30010300	P007	15				1
F3005/16	Q044	2				1
F30050100	Q010	10				1
F3006/16	Q045	1				1
F3007/16	Q044	1				1
F30080100	Q009	17				1
F30080200	P007	32				1
F30100500	V006	18	1	1	1	1
F30100600	V006	17	1	1	1	1
F30171500	V042	5				1
F30171600	P007	21				1
F32070600	V008	1	1	1	1	1
F32071200	V008	11	1	1	1	1
MC15110100	Q009	22	8			
MC21160300	V005	11	1			
MC21240300	V005	15	1			
MP16030300	P007	40	1	1	1	1
MP16070100	V005	6	1	1		
MP16070200	V005	16	1	1		