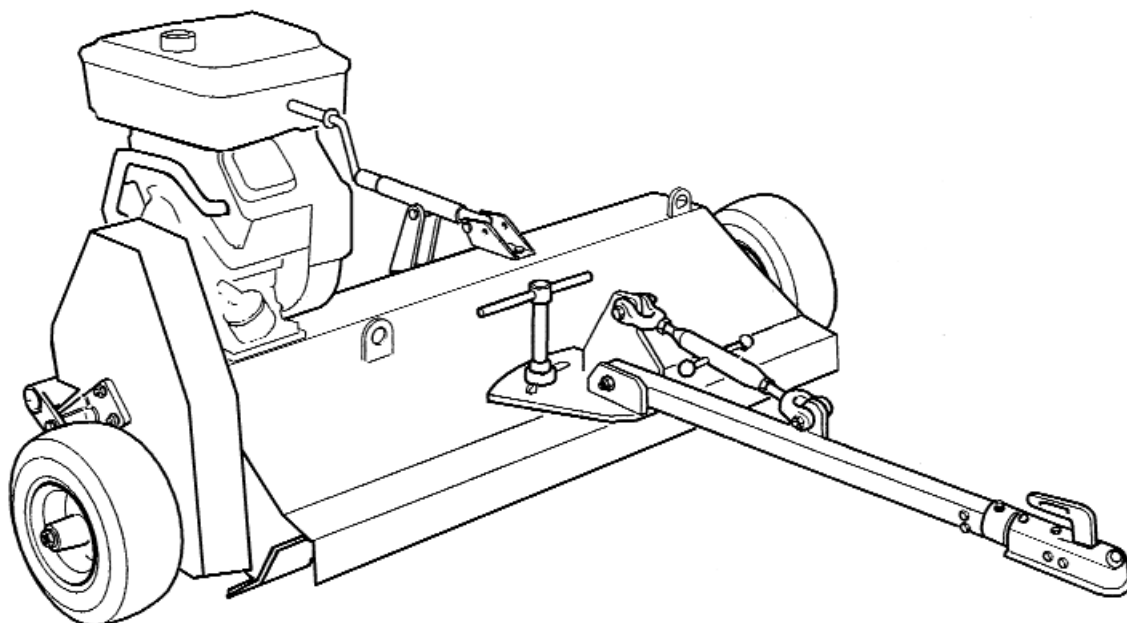


Användarmanual och reservdelslistor

Wessex AF120 & AFC120 släpad slagklippare



Produktkod: L2002

INNEHÅLL

Välkommen till din nya Wessex-produkt	1
Säkerhetsdekaler	2, 3
Viktiga säkerhetsvarningar	4
Viktiga säkerhetsvarningar för terränggående fordon (ATV)	5, 6
Garanti	7
Förbereda användning av slagklipparen	8
Använda din slagklippare från Wessex / 4-hjuls version	8
Justera drivremmarna	9
Underhåll / Smörjning / Slagbladen	10
Felsökning / Vinterförvaring	11
Sprängskiss – centralenhet AF & AFC 120	12
Delar till centralenhet AF & AFC 120	13
Sprängskiss – sidohjulsenhet AF120	14
Delar till sidohjulsenhet AF120	15
Sprängskiss – bakhjulsenhet AF & AFC 120	16
Delar till bakhjulsenhet AF & AFC 120	17
Sprängskiss – fyrhjulsenhet AF & AFC 120	18
Delar till fyrhjulsenhet AF & AFC 120	19
Sprängskiss – sidohjulsenhet AFC120	20
Delar till sidohjulsenhet AFC120	21
Sprängskiss – drivaxelsenhet (mittmonterad)	22
Delar till drivaxelsenhet (mittmonterad)	23
Sprängskiss – manuell koppling	24
Delar till manuell koppling	25
Sprängskiss - styrarmsalternativ / Delar till styrarmsalternativ	26
Illustration av drivremshållarnas positionering AF120	27
Illustration av tappens position för justerskruven	28
CE-certifikat	29

VÄLKOMMEN TILL DIN NYA WESSEX-PRODUKT

Tack för att du köpte en produkt från Wessex. Som kund hos Wessex är du mycket viktig för vårt företag och vi kommer att göra allt vi kan för att ge dig bästa möjliga service genom vårt nätverk av återförsäljare.

Läs denna användarmanual noggrant och informera även andra personer som kommer att använda maskinen om innehållet, för att säkerställa att maskinen fungerar optimalt och får en lång livslängd. Förvara gärna en kopia av denna användarmanual i verkstaden och en tillsammans med maskinen. Ytterligare kopior kan beställas genom återförsäljaren.

Vid leverans ska din återförsäljare gå igenom maskinen med dig och förklara hur den förbereds för användning; all denna information är inkluderad i denna användarmanual för framtida behov. För att garantin ska gälla måste även formuläret för garantiregistrering fyllas i och skickas till oss **inom 7 dagar efter leverans.**

LÄS FÖLJANDE SIDOR NOGGRANT INNAN DU BÖRJAR ANVÄNDA MASKINEN OCH FÖRVARA DENNA ANVÄNDARMANUAL PÅ ETT SÄKERT STÄLLE.



**DENNA SÄKERHETSSYMBOL ÄR AVSEDD ATT
UPPMÄRKSAMMA OPERATÖREN PÅ EN FARA SOM KAN
RESULTERA I PERSONSKADA.
FÖLJ ALLTID INSTRUKTIONERNA NOGGRANT**

SÄKERHETSDEKALER



- SE OBS ! Beskrivning av piktogram.
 DK OBS! Beskrivelse af piktogrammer.
 D ACHTUNG Beschreibung von Piktogrammen.



- SE Läs användarmanualen före användning.
 DK Læs betjeningsvejledningen før brug.
 D Vor Benutzung Betriebsanleitung lesen.



- SE Använd hörselskydd.
 DK Du skal bruge høreværn.
 D Gehörschutz muss getragen werden.



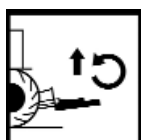
- SE Avlägsna inga skydd och försök inte utföra några justeringar förrän rotorn har stannat.
 DK Fjern aldrig skærme, og forsøg aldrig at foretage justering, før rotoren er stoppet.
 D Niemals Schutzvorrichtungen abnehmen oder eine Einstellung versuchen, bevor der Rotor stillsteht.



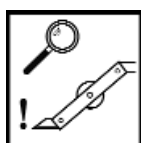
- SE Åskådare måste hålla sig på minst 20 meters avstånd när maskinen är i gång.
 DK Tilskuere skal være mindst 20 m fra maskinens arbejdsområde.
 D Umstehende müssen mindestens 20 m vom Wirkungsbereich der Maschine entfernt sein.



- SE Se upp för flygande objekt.
 DK Hold afstand. Risiko for flyvende genstande.
 D Zurückbleiben! Herumfliegende Objekte möglich.



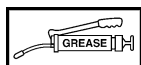
- SE Lyft maskinen innan du vänder den.
 DK Løft maskinen, før du drejer.
 D Die Maschine vor dem Wenden anheben.



- SE Undersök bladen regelbundet. Operatören är ansvarig för maskinskada som orsakats av en obalanserad rotor.
 DK Undersøg regelmæssigt knivene. Operatøren er ansvarlig for beskadigelse af maskinen, der skyldes uafbalancerede rotor.
 D Die Messer regelmäßig untersuchen. Der Bediener ist für Maschinenschäden verantwortlich, die durch ungewichtige Spindeln entstehen.



- SE Akta händer och fötter.
 DK Pas på hænder og fødder.
 D Hände und Füße fernhalten.



- SE Infettningspunkter
 DK Smøresteder
 D Schmierpunkte

SÄKERHETSDEKALER



- SE Lyftpunkt
- DK Anhugningspunkt
- D Hebepunkt



- SE Det är operatörens ansvar att säkerställa att maskinen är kompatibel med dragfordonets lastkapacitet.
- DK Det er operatørens ansvar at sikre, at maskinen er kompatibel med trækkøretøjets lastkapacitet.
- D Der Bediener hat sicherzustellen, dass die Maschine für die Belastungsfähigkeit des Zugfahrzeugs geeignet ist.



- SE Ta aldrig passagerare på ett arbetsredskap såvida det inte är designat för detta ändamål.
- DK Kør aldrig med passagerer på redskaber, medmindre de er konstrueret hertil.
- D Niemals Passagiere auf Anbaugeräten befördern, es sei denn, diese sind durch ihre Bauweise dafür vorgesehen.



- SE OBS ! Koppla in sakta.
- DK OBS! Sæt langsomt i indgreb.
- D ACHTUNG: Langsam zuschalten.

VIKTIGA SÄKERHETSVARNINGAR



Wessexmaskinerna är utrustade med säkerhetsskydd, men du måste ändå alltid iaktta vissa grundläggande försiktighetsåtgärder. Maskiner kan vara **farliga** och bör användas med största respekt. **ALLA OPERATÖRER MÅSTE** läsa denna användarmanual och känna till alla försiktighetsåtgärder.

1. Försök **ALDRIG** utföra några justeringar om inte maskinen är **FULLSTÄNDIGT** stilla.
2. Försök **ALDRIG** avlägsna hinder runt maskinen om den inte är **FULLSTÄNDIGT** stilla.
3. Försök **ALDRIG** avlägsna drivremsskydd om inte maskinen är **FULLSTÄNDIGT** stilla.
4. Avlägsna **ALDRIG** säkerhetsskydden; de finns där för att skydda dig.
5. Använd **ALDRIG** slagklipparen då det finns folk bakom; se till att alla (särskilt barn och djur) befinner sig på säkert avstånd, dvs. **minst 20 meter**.
6. Håll avstånd från klipparen då bladen roterar.
7. Inspektera **BLAD OCH FIXERINGSSKRUVAR** regelbundet för att säkerställa att de är i bästa kondition. Ersätt bladen **OMEDELBART** vid tecken på bladbrott eller större slitage. Allvarlig skada, som inte täcks av vår garanti, kan uppstå om slagklipparen används med en obalanserad rotor. Använd alltid nya skruvar och muttrar vid byte av blad för att säkerställa att rotorn är balanserad och roterar jämnt.

HÄLSA OCH SÄKERHET – Bestämmelser för buller i arbetsmiljön

UPPMÄTT VÄRDE VID OPERATÖRENS ÖRA

Wessex AF slagklippare: cirka 97,5 dB(A)

Detta värde kan variera beroende på omständigheter och material; användaren rekommenderas därför göra en egen utvärdering.



I enlighet med ovan angivna bestämmelser ska hörselskydd användas vid användning av maskiner.

VIKTIGA SÄKERHETSVARNINGAR FÖR TERRÄNGGÅENDE FORDON (ATV)

LÄS FÖLJANDE NOGGRANT

VIKTIGA SÄKERHETSINSTRUKTIONER VID KOPPLING AV ARBETSREDSKAP OCH TILLBEHÖR TILL ATV-FORDON



UTBILDNING

- Det är mycket viktigt att alla som ska köra en ATV fått utbildning av ett certifierat utbildningsföretag.
- Det är strängt förbjudet för personer under 16 år att framföra en ATV.
- Personer under 17 år måste ha utbildning innan de framför en ATV med släp.
- Kontakta den lokala säkerhetsmyndigheten för godkända utbildningskurser.

SKYDDA KROPPEN

- Kom ihåg att dina kläder är det enda skyddet du har när du kör en ATV. Använd **ALLTID** hjälm, skyddsglasögon och robust klädsel.
- Kör aldrig en ATV med eller utan släp om du har druckit alkohol eller är drogpåverkad.
- Kontakta läkare innan du kör en ATV med eller utan släp om du har tagit ett receptbelagt läkemedel.

HANDBOKEN TILL DIN ATV

- Läs handboken till din ATV innan du kopplar något arbetsredskap till den

STABILITET

- När du använder utrustning som kopplats till en ATV är det mycket viktigt att komma ihåg att ATV:n kommer att uppföra sig på ett dramatiskt annorlunda sätt; detta gäller oavsett om den extra lasten placeras på fram- eller bakracket eller dras med hjälp av kulkopplingen.

VIKTKAPACITET

- Försäkra dig alltid om att arbetsredskapet eller tillbehöret som du kopplar till ATV:n inte överstiger last- eller viktkapaciteten för ATV:ns dragkrok. Se ATV:ns handbok för information om lastkapacitet.
- Det är mycket viktigt att du vet vad din last väger, särskilt när du befinner dig på sluttningar eller i backar.
- Som ett riktmärke bör lastvikten på plan mark med ett obromsat arbetsredskap inte överstiga ATV:ns dubbla vikt utan last. I sluttningar och på ojämna mark ska lastens vikt minskas.

VIKTÖVERFÖRING

- Var alltid mycket försiktig när du bogserar last vars vikt kan förflytta sig, som t.ex. vätskor eller kreatur, särskilt i sluttningar och backar.
- Spänn alltid fast djur och rullande föremål som befinner sig i ett släp.

VIKTIGA SÄKERHETSVARNINGAR FÖR TERRÄNGGÅENDE FORDON (ATV)

BOGSERING

- Bogsera inte laster som är större eller tyngre än vad som rekommenderas för din ATV. (Se handboken till ATV:n.).
- Bogsera aldrig tvärs över en sluttning och vänd aldrig tvärs över en sluttning.
- Bogsera aldrig nedför en brant sluttning med stor eller tung last.
- Vid bogsering av tunga laster finns stor risk för stegring och att ekipaget välter.

OJÄMN TERRÄNG

- Var alltid försiktig när du använder arbetsredskap i svår terräng eller på ojämn mark.
- Var särskilt försiktig när du kör på hala ytor, särskilt i sluttningar och backar.
- Var extra försiktig när du bogserar i backar, sluttningar och svår terräng.

KÖRA PÅ VÄGAR

- Arbetsredskap är inte utformade för att köras långa sträckor på landsvägar. Kör alltid sakta, inte över 20 km i timmen, när en väg korsas eller vid korta sträckor på landsvägar.
- Försäkra dig om att din utrustning uppfyller belysningsbestämmelserna för fordon som ska framföras på landsväg.
- Försäkra dig om att du har rätt försäkringskydd och följer alla relevanta lagar och bestämmelser.

SÄKRING AV LASTEN

- Säkra alltid lasten ordentligt med spännband.
- Fördela lasten jämnt.
- Stapla inte lasten högt; en högt staplad last ökar risken för att ekipaget ska välta.

PASSAGERARE

- Låt aldrig passagerare åka på arbetsredskapen eller tillbehören, särskilt inte barn.

UNDERHÅLL

- Serva din ATV och tillbehör enligt instruktionerna i tillverkarens handbok. Regelbunden service säkerställer att din ATV styr, stannar och i övrigt uppför sig optimalt och att tillbehören kan användas på ett så säkert och effektivt sätt som möjligt. Regelbunden service bidrar till längsta möjliga livstid för din utrustning.

KONTROLL AV UTRUSTNINGENS SÄKERHET

- Kontrollera lufttrycket i däcken; fel tryck kan allvarigt påverka hur din ATV uppför sig. (Se ATV-handboken.)
- Underhåll din utrustning regelbundet för att hålla den i säkert arbetsskick.

RUTT / UTVÄRDERING AV RISKER

- Utvärdera och planera den rutt du ska ta för att undvika olika typer av faror, som t.ex. stenar, stenblock, diken, svårupptäckta stängsel eller ståltråd, gropar, lågt hängande grenar och andra typer av faromoment.
- När det är möjligt, håll dig till en och samma rutt för att undvika faromoment.
- Riskerna kan förändras i blöta eller vintriga förhållanden; undvik sluttningar när det är möjligt.

GARANTI

Din produkt eller utrustning från Wessex är garanterat fri från defekter som kan hänföras till utformning och tillverkning i ett år från inköpsdatumet. Alla delar som vi finner vara defekta, antingen i material eller utförande, kommer att ersättas eller repareras utan kostnad för köparen om följande villkor är uppfyllda:

1. Registreringskortet som medföljer denna användarmanual måste skickas in till oss inom 7 dagar efter inköpet.
2. Eventuella fel på maskinen ska först och omedelbart rapporteras till återförsäljaren, som kommer att vidta åtgärder för din räkning för att lösa frågan till din belåtenhet.
3. De defekta delarna kommer att returneras av din återförsäljare till oss tillsammans med en fullständig beskrivning av felet och de omständigheter under vilka felet inträffade.
4. Följande omständigheter är särskilt uteslutna ur våra garantivillkor:
 - a) Normal förslitning av särskilt remmar, borstar, blad och skäraggregat.
 - b) Skada på blad eller borstar som orsakats av felaktig positionering av rotern (se instruktionerna).
 - c) Skada som orsakats av försummelse eller otillräcklig smörjning.
 - d) Skada som orsakats av felanvändning eller missbruk.
 - e) Skada orsakad när maskinen transporterades mellan olika arbetsplatser.
 - f) Skada på maskinens stomme som orsakats av att maskinen körts med obalanserade rotor, blad eller skäraggregat.
 - g) Skada på maskinen på grund av att den använts med lösa skruvar, muttrar, bultar eller någon annan typ av fixeringsobjekt.
5. Garantin gäller endast för den första ägaren.
6. De beslut som tas av Wessex International är slutgiltiga och bindande.

Obs!

Ett gott råd är att inspektera alla maskiner efter en timmes användning för att kontrollera att alla skruvar, muttrar, bultar och andra typer av fixeringsobjekt sitter ordentligt, samt att korrigera eventuellt löst sittande fixeringsobjekt och komponenter.

Inspektioner ska därefter utföras löpande med jämna intervaller.

FÖRBEREDA ANVÄNDNING AV SLAGKLIPPAREN

1. Backa bogserfordonet fram till maskinen och anslut maskinen till dragkulan. Kontrollera att den är låst i rätt läge innan du kör igång.
2. Fäst kontaktdonet som ska stänga av klipparens motor på armlängds avstånd baktill på ATV:n så att det lätt kan nås av operatören.
3. Kontrollera att rotern är urkopplad och stillastående innan du använder spaken för att justera klipphöjden.
4. Justera den bakre rullen till rådande förhållanden. Sänk rullen för stora volymer klippmaterial.
5. För fullständig justering av klipphöjden måste justeringstapparna befinna sig i rätt position på justerskrusensheten. Se plansch 10, sid 28.

ANVÄNDA DIN SLAGKLIPPARE FRÅN WESSEX

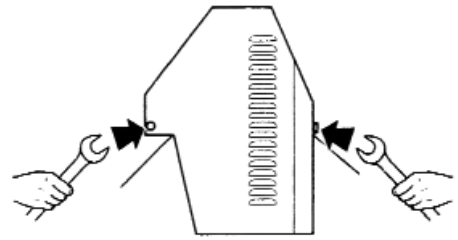
1. Version med centrifugalkoppling – Slagklipparens motor kan startas med gasspjället inställt på antingen högt eller lågt varvtal, men justera alltid varvtalet omedelbart så att kopplingen antingen är helt inkopplad eller helt urkopplad. Att köra maskinen med kopplingen delvis inkopplad minskar kopplingens livslängd dramatiskt.
2. Version med manuell koppling – Starta alltid motorn med kopplingen urkopplad.
VIKTIGT – Tryck alltid in kopplingen långsamt när du ska börja klippa!
3. Passande hastighet framåt avgörs av mängd, typ och kondition av det material som ska klippas. Under mycket svåra omständigheter erhålls bättre resultat genom att köra två pass och justera klipphöjden i enlighet med det.
4. Klipphöjden justeras genom att justerspaken vrids åt endera hållet.

4-HJULSVERSION

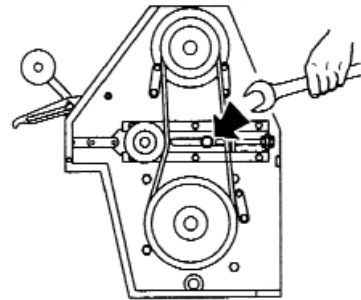
1. Både fram- och bakhjul ska justeras för klipphöjd så att maskinen är helt parallel mot ett plant underlag.
2. När maskinen bogseras mellan jobb bör klipphöjden ställas in på maximal klipphöjd så att de främre (svängbara) hjulen rullar smidigt.

JUSTERA DRIVREMMARNA

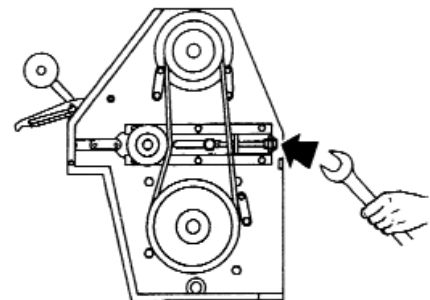
1. Avlägsna drivremskåpan.



2. Lossa på klämbulten på spännrullehållaren.



3. Spänn drivremmarna med justerskruven och lås med muttern.



4. Dra åt spännbulten igen.
5. Sätt tillbaka drivremskåpan.

OBS!

1. På den manuella versionen ska kopplingsspaken vara i körläge när drivremmarna justeras.
2. Drivremmarna är korrekt spända när de ger vika 10 mm vid måttligt tryck med tummen.
3. De tre drivremshållarna bör positioneras såsom visas på plansch 9, sid. 27.
4. Kontrollera remmens sträckning efter 1 timmes användning; nya bälten slackar ofta då de sätter sig i rullarna.
5. För maskiner med centrifugalkoppling rekommenderas starkt att maskinen inte tas i alltför intensivt bruk under de första 5 timmarnas användning då det kan göra att kopplingen blir överhettad, med minskad livslängd som följd.

UNDERHÅLL

- **VIKTIGT!** Kontrollera att alla fixeringsobjekt (skruvar och muttrar) sitter som de ska efter den första driftstimmen.

SMÖRJNING

DAGLIGEN (8-10 arbetstimmar)

- Fetta in huvudrotorns lager (x2).
- Fetta in kullagren (x2).
- Fetta in hjullagren (x2).

SLAGBLADEN

- Slagbladens kondition ska inspekteras dagligen. Skadade slagblad orsakar obalans i rotorn, vilket allvarligt skadar slagklipparen. **Sådan skada är uttryckligen exkluderad från garantin.**
- Om slagklipparen börjar vibrera, sluta omedelbart att arbeta och undersök vad som är fel. Skadade slagblad eller främmande objekt runt rotorn är nästan alltid orsaken.

BYTA SLAGBLAD

- När du monterar nya slagblad, koppla bort slagklipparen från traktorn/ATV:n och lyft upp den så mycket som krävs för att komma åt bladen (helst med en hiss eller ett mekaniskt lyftredskap). Ta bort de skadade slagbladen och sätt dit nya.
- Det är viktigt att rotorn behåller sin balansering. Använd alltid nya skruvar och muttrar då du byter slagblad och byt helst alla slagblad samtidigt. Om endast ett litet antal blad ska bytas ut, se till att placera nya blad mitt emot varandra på rotorn, även om det betyder att ett extra blad måste bytas. Detta är viktigt för att bibehålla rotornd balans.

RESERVDELAR

Reservdelar till din Wessex-maskin finns att få genom vårt stora nätverk av återförsäljare. För information om närmaste leverantör och för teknisk information, skicka ett meddelande till parts@wessexintl.com eller ring +44 (0)1264 345870.

FELSÖKNING

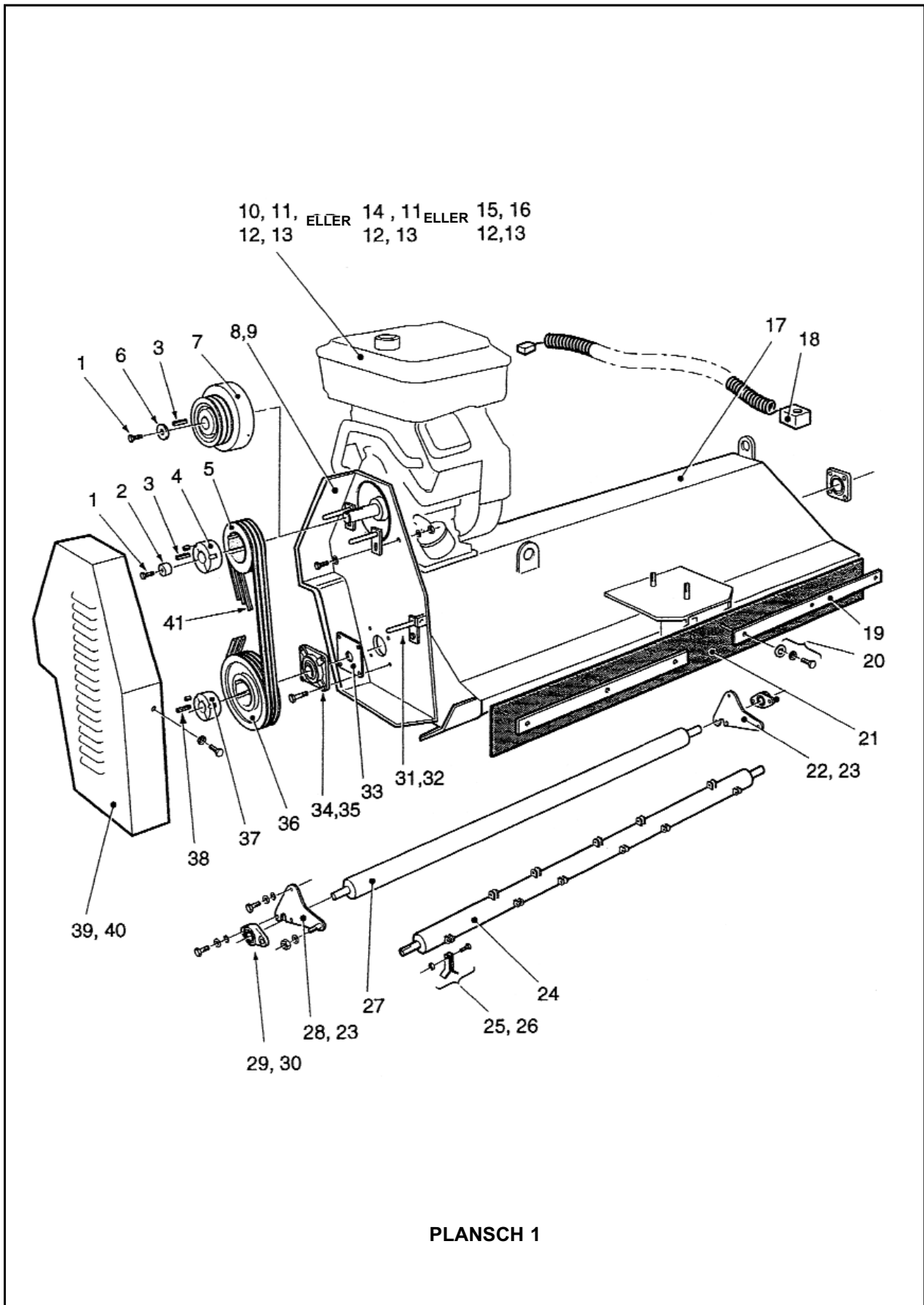
FEL	ORSAK	ÅTGÄRD
Klipper inte i hjulspår	1. Framåthastigheten för hög 2. Klipphöjden för hög	Sänk framåthastigheten Sänk klipphöjden
Dålig klippkvalitet	1. Framåthastigheten för hög 2. Bladen för slitna 3. Remmarna slirar	Sänk framåthastigheten Byt bladen Spänn remmarna
Smal remsa som inte klipps	1. Ett blad kan saknas eller vara trasigt	Granska bladen och byt om det behövs
För mycket vibration	1. Blad som skadats eller saknas 2. Böjd slagrotor 3. Lager på huvudrotor trasigt 4. Någon del är lös	Granska bladen och byt Inspektera rotorn Inspektera lagret och byt om skadat Kontrollera att alla skruvar och muttrar är väl åtdragna
Skalar av ytskiktet	1. För låg klipphöjd	Öka klipphöjden.

VINTERFÖRVARING

Innan slagklipparen AF vinterförvaras bör den gås igenom ordentligt

- Reparera eller byt slitna och trasiga delar.
- Var särskilt noggrann med slagbladen, rotorn och lagren.
- Ta bort remmarna och kontrollera att rotorn roterar fritt.
- Kontrollera att remmarna är i god kondition innan de sätts tillbaka.
- Tvätta maskinen noggrant för att ta bort all olja, allt fett och alla rester av klippmaterial.
- Fetta in alla fettpunkter innan maskinen förvaras för att undvika korrosion.
- Kontrollera eller byt olja, beroende på hur många timmar maskinen använts.

SPRÄNGSKISS – CENTRALENHET AF & AFC120

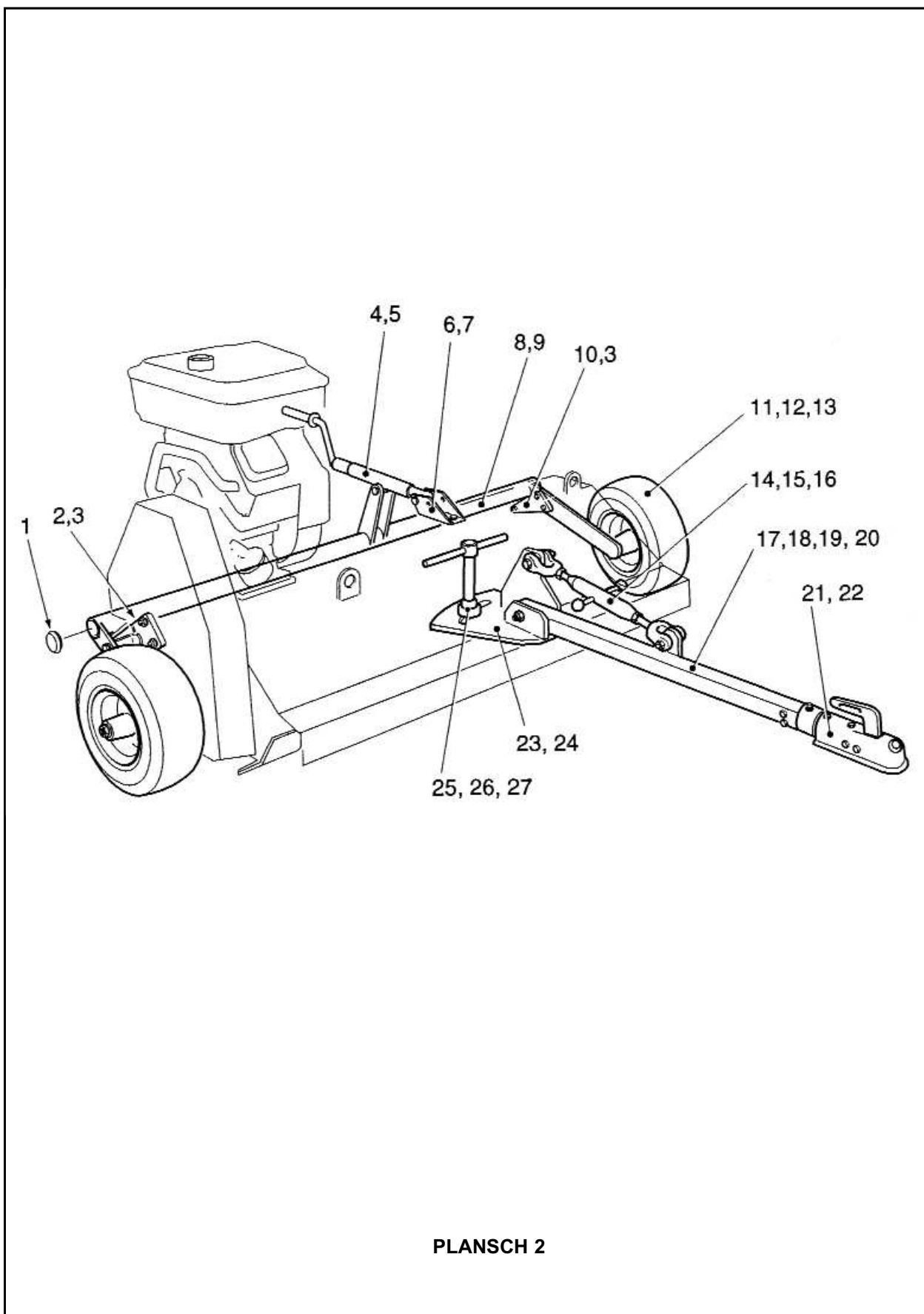


PLANSCH 1

DELAR TILL CENTRALENHET AF & AFC120 - PLANSCH 1

Nummer	Artikelnr	Beskrivning	Antal per maskin
1	WX-2903	Fastening Set	1
2	WX-9666	Shaft Spacer	1
3	WX-1347	Key	1
4	WX-7262	Taper Lock	1
5	WX-8062	Engine Pulley	1
6	WX-1520	Special Washer	1
7	WX-7462	Centrifugal Clutch	1
8	WX-10277	Fixed Guard	1
9	WX-0103	Fastening Set	1
10	WX-0760	16 HP Engine	1
11	WX-1603	Fastening Set	1
12	WX-10457	Engine Mounting Plate	1
13	WX-1303	Fastening Set	1
14	WX-1860	18 HP Engine	1
15	WX-1060	13 HP Engine	1
16	WX-2803	Fastening Set	1
17	WX-8479	Mainframe	1
18	WX-2360	Cut-out Switch Assembly	1
19	WX-5176	Apron Clamp	2
20	WX-2003	Fastening Set	1
21	WX-9478	Front Apron	1
22	WX-1955	Left Hand Roller Bracket	1
23	WX-0303	Fastening Set	2
24	WX-7766	Rotor	1
25	WX-8270	Flail	32
26	WX-6702	Fastening Set	32
27	WX-1655	Roller	1
28	WX-1755	Right Hand Roller Bracket	1
29	WX-0841	Bearing	2
30	WX-1703	Fastening Set	2
31	WX-4858	Belt Retainer	3
32	WX-1103	Fastening Set	3
33	WX-9566	Bearing Shield	2
34	WX-0941	Bearing	2
35	WX-1803	Fastening Set	2
36	WX-7162	Rotor Pulley	1
37	WX-5962	Taper Lock	1
38	WX-0447	Key	1
39	WX-10377	Belt Cover	1
40	WX-0203	Fastening Set	1
41	WX-3934	Drive Belt	3

SPRÄNGSKISS – SIDOHJULSENHET AF120

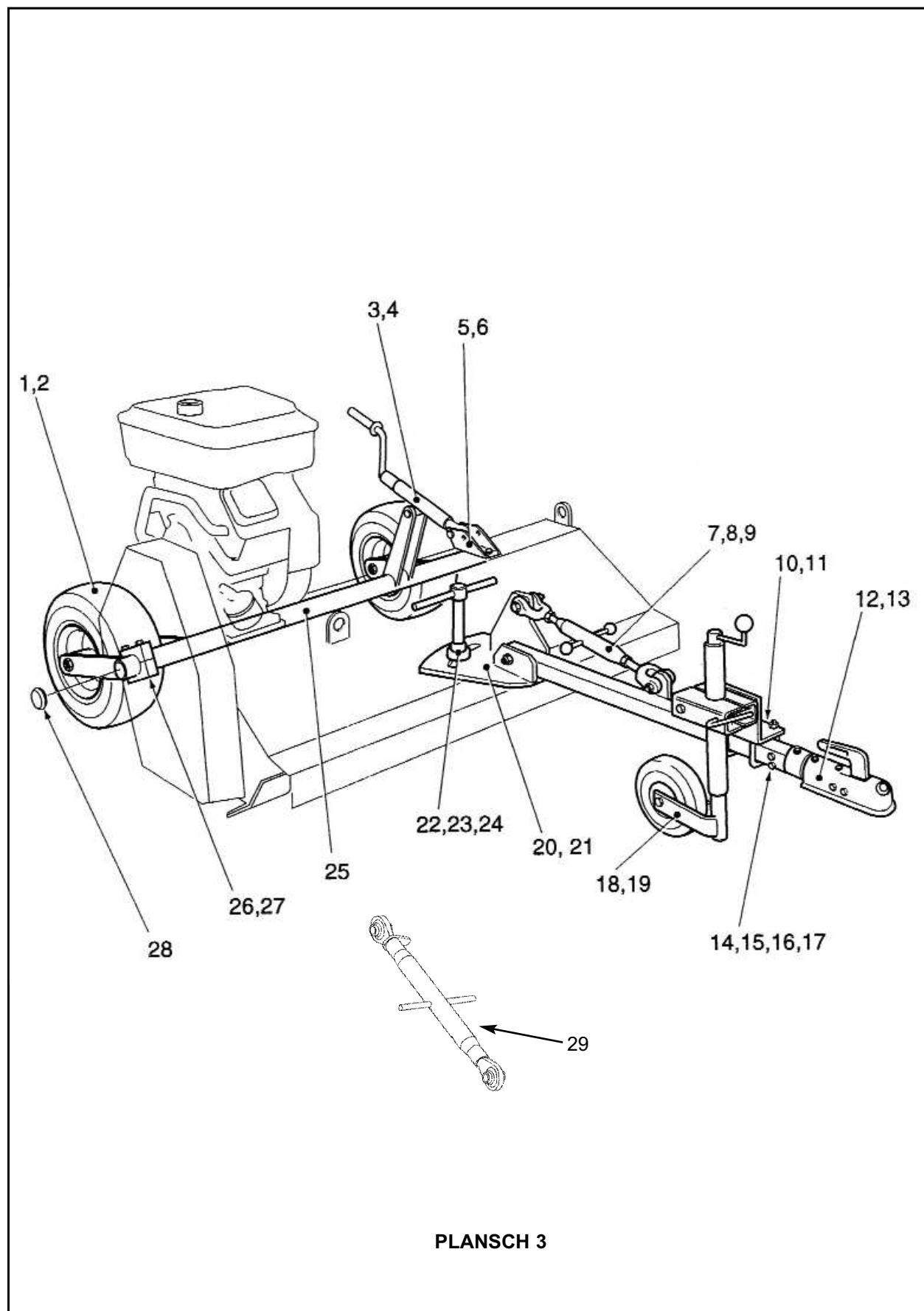


PLANSCH 2

DELAR TILL SIDOHJULSENHET AF120 - PLANSCH 2

Nummer	Artikelnr	Beskrivning	Antal per maskin
1	WX-9053A	Plastic Cap	2
2	WX-11451	Right Hand Wheel Mounting Bracket	1
3	WX-2203	Fastening Set	2
4	WX-13380	Adjusting Screw Assembly	1
5	WX-0603	Fastening Set	1
6	WX-11251	Adjusting Screw Mount	1
7	WX-0403	Fastening Set	1
8	WX-9053	Wheel Mounting	1
9	WX-2103	Fastening Set	1
10	WX-11351	Left Hand Wheel Mounting Bracket	1
11	WX-1352	Wheel	2
12	WX-1538	Wheel Bearing Inner	2
13	WX-1638	Wheel Bearing Outer	2
14	WX-2029	Drawbar Adjuster	1
15	WX-1129	Adjuster Bar	1
16	WX-1129A	Ball Knob	2
17	WX-12880	Drawbar	1
18	WX-4503	Fastening Set	1
19	WX-12156	Tow Hitch Swivel Bar	1
20	WX-1403	Fastening Set	1
21	WX-2356	Tow Hitch	1
22	WX-1503	Fastening Set	1
23	WX-12980	Drawbar Mounting Bracket	1
24	WX-1203	Fastening Set	1
25	WX-5228	Pillar	1
26	WX-5228A	Tommy Bar	1
27	WX-3325	Disc Spring	1

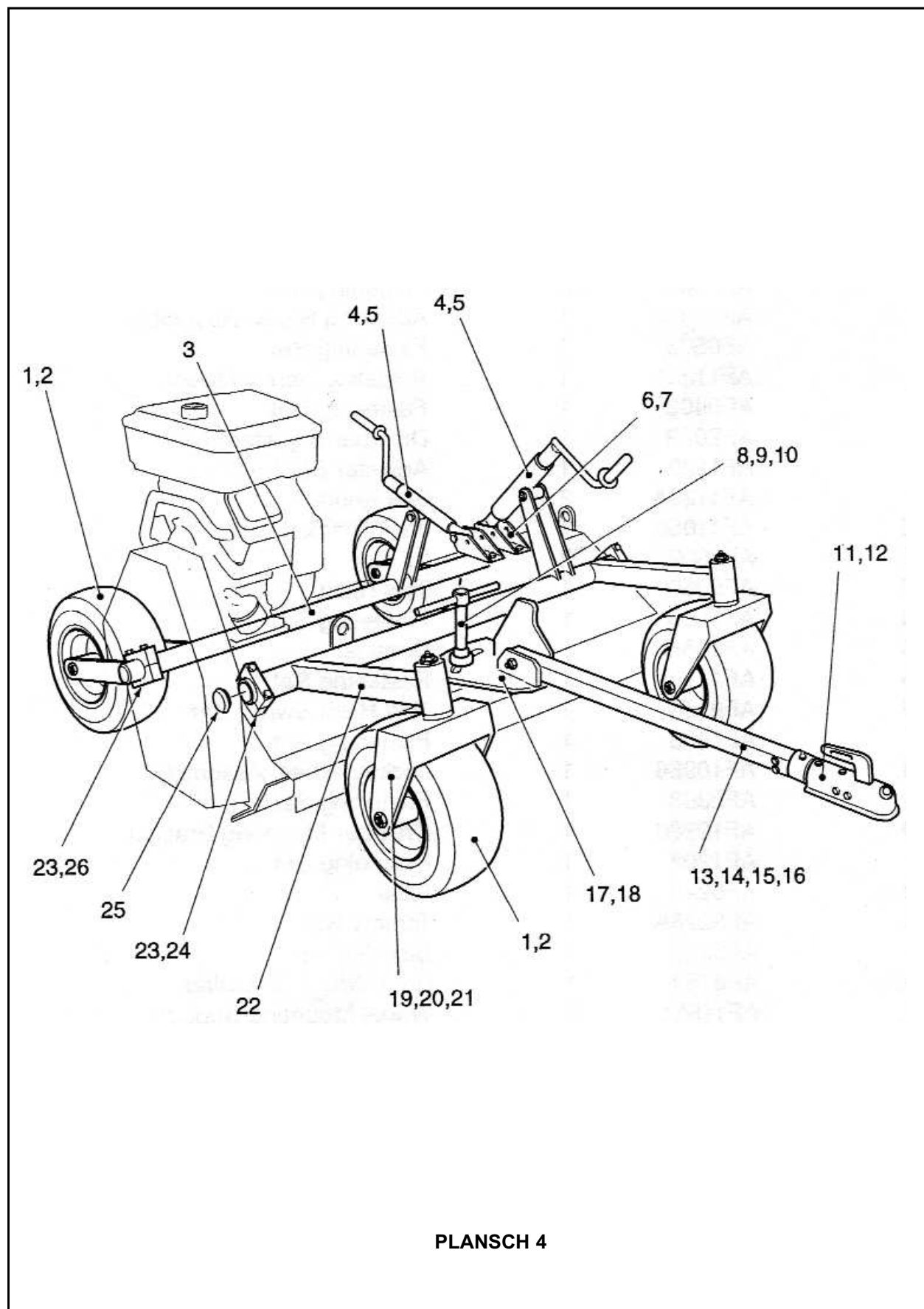
SPRÄNGSKISS – BAKHJULSENHET AF & AFC120



DELAR TILL BAKHJULSENHET AF & AFC120 – PLANSCH 3

Nummer	Artikelnr	Beskrivning	Antal per maskin
1	WX-3152	Wheel	2
2	WX-2503	Fastening Set	2
3	WX-13380	Adjusting Screw Assembly	1
4	WX-0503	Fastening Set	1
5	WX-11251	Adjusting Screw Mount	1
6	WX-0403	Fastening Set	1
7	WX-2029	Drawbar Adjuster	1
8	WX-1129	Adjuster Bar	1
9	WX-1129A	Ball Knob	2
10	WX-11056	Jack Bracket	1
11	WX-7002	'U' Bolt	2
12	WX-12156	Tow Hitch	1
13	WX-1503	Fastening Set	1
14	WX-18280	Drawbar	1
15	WX-4503	Fastening Set	1
16	WX-2356	Tow Hitch Swivel Bar	1
17	WX-1403	Fastening Set	1
18	WX-10956	Jockey Wheel Assembly	1
19	WX-2303	Fastening Set	1
20	WX-18080	Drawbar Mounting Bracket	1
21	WX-1203	Fastening Set	1
22	WX-5228	Pillar	1
23	WX-5228A	Tommy Bar	1
24	WX-3325	Disc Spring	1
25	WX-8753	Rear Wheel Mounting	1
26	WX-11551	Wheel Mounting Support	2
27	WX-2403	Fastening Set	2
28	WX-8853A	Plastic Cap	2
29	WX-2329	Drawbar Adjuster	1
N/S	WX-6628	Drawbar Spacer	4

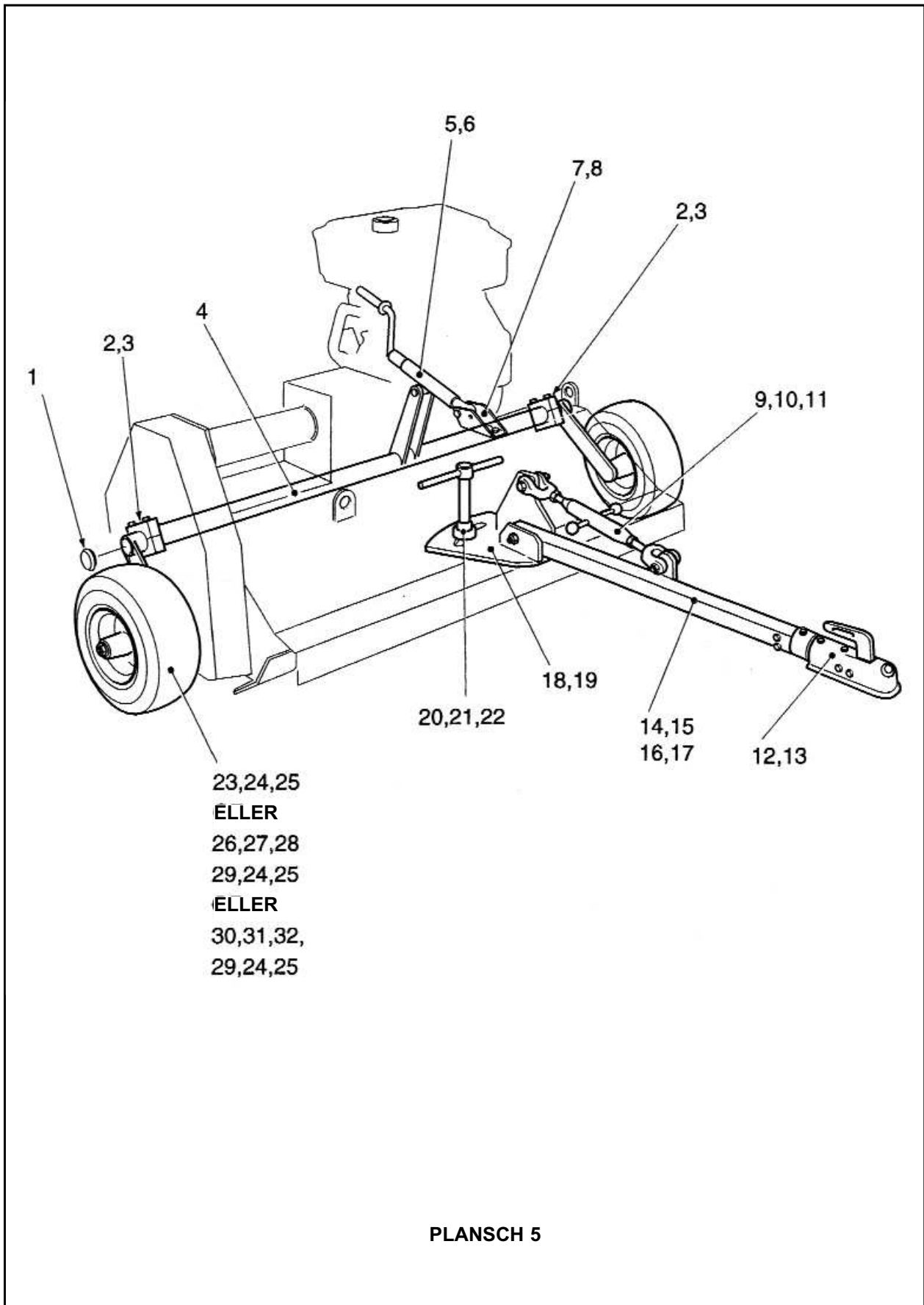
SPRÄNGSKISS – FYRHJULSENHET AF & AFC120



DELAR TILL FYRHJULSENHET AF & AFC120 - PLANSCH 4

Nummer	Artikelnr	Beskrivning	Antal per maskin
1	WX-3152	Wheel	4
2	WX-2503	Fastening Set	4
3	WX-8753	Rear Wheel Mounting	1
4	WX-13380	Adjusting Screw Assembly	2
5	WX-0503	Fastening Set	2
6	WX-11251	Adjusting Screw Mount	2
7	WX-0403	Fastening Set	2
8	WX-5228	Pillar	1
9	WX-5228A	Tommy Bar	1
10	WX-3325	Disc Spring	1
11	WX-2356	Tow Hitch	1
12	WX-1503	Fastening Set	1
13	WX-12880	Drawbar	1
14	WX-4503	Fastening Set	1
15	WX-12156	Tow Hitch Swivel Bar	1
16	WX-1403	Fastening Set	1
17	WX-12980	Drawbar Mounting Bracket	1
18	WX-1203	Fastening Set	1
19	WX-5553	Wheel Fork	2
20	WX-1520	Special Washer	2
21	WX-7102	Special Bolt	2
22	WX-8953	Front Wheel Mounting	1
23	WX-11551	Wheel Mounting Support	4
24	WX-2303	Fastening Set	2
25	WX-8853A	Plastic Cap	4
26	WX-2403	Fastening Set	2

SPRÄNGSKISS –SIDOHJULSENHET AFC120

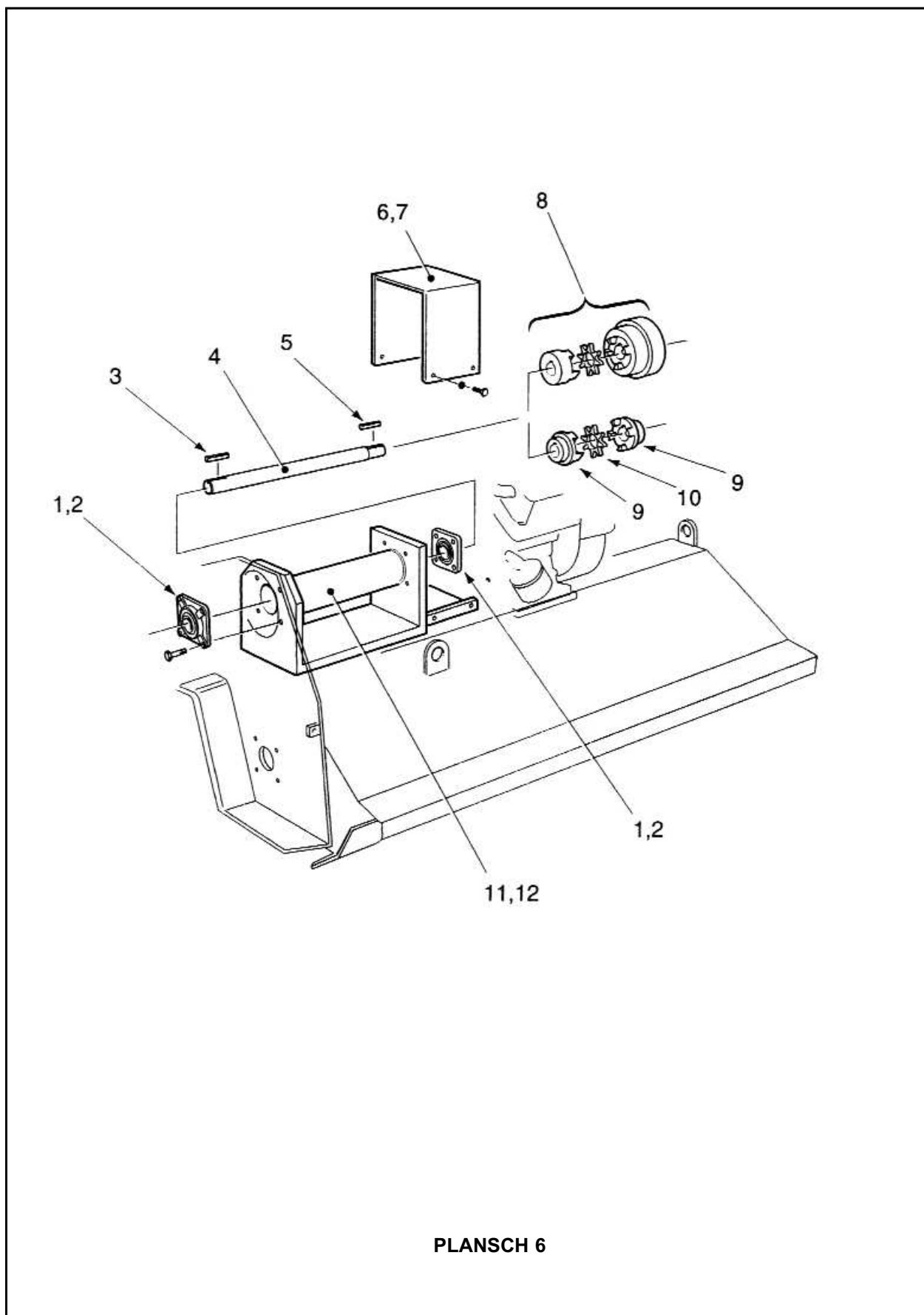


DELAR TILL SIDOHJULSENHET AFC120 - PLANSCH 5

Nummer	Artikelnr	Beskrivning	Antal per maskin
1	WX-8853A	Plastic Cap	2
2	WX-11551	Wheel Mounting Support	2
3	WX-2403	Fastening Set	2
4	WX-8853	Wheel Mounting	1
5	WX-13380	Adjusting Screw Assembly	1
6	WX-0503	Fastening Set	1
7	WX-11251	Adjusting Screw Mount	1
8	WX-0403	Fastening Set	1
9	WX-2029	Drawbar Adjuster	1
10	WX-1129	Adjuster Bar	1
11	WX-1129A	Ball Knob	2
12	WX-2356	Tow Hitch	1
13	WX-1503	Fastening Set	1
14	WX-12880	Drawbar	1
15	WX-4503	Fastening Set	1
16	WX-12156	Tow Hitch Swivel Bar	1
17	WX-1403	Fastening Set	1
18	WX-12980	Drawbar Mounting Bracket	1
19	WX-1203	Fastening Set	1
20	WX-5228	Pillar	1
21	WX-5228A	Tommy Bar	1
22	WX-3325	Disc Spring	1
23	WX-1352	Wheel	2
24	WX-1538	Wheel Bearing Inner	2
25	WX-1638	Wheel Bearing Outer	2
26*	WX-2652	Wheel, HTC	2
27	WX-11651	Wheel Spacer	2
28	WX-9153	Wheel Stud	8
29	WX-9451	Wheel Hub	2
30*	WX-2552	Wheel, Flotation	2
31	WX-11751	Wheel Spacer	2
32	WX-9253	Wheel Stud	8

*Denna enhet används också på AF120 till HTC och flotationshjul (lågt marktryck).

SPRÄNGSKISS – DRIVAXELSENHET (MITTMONTERAD)

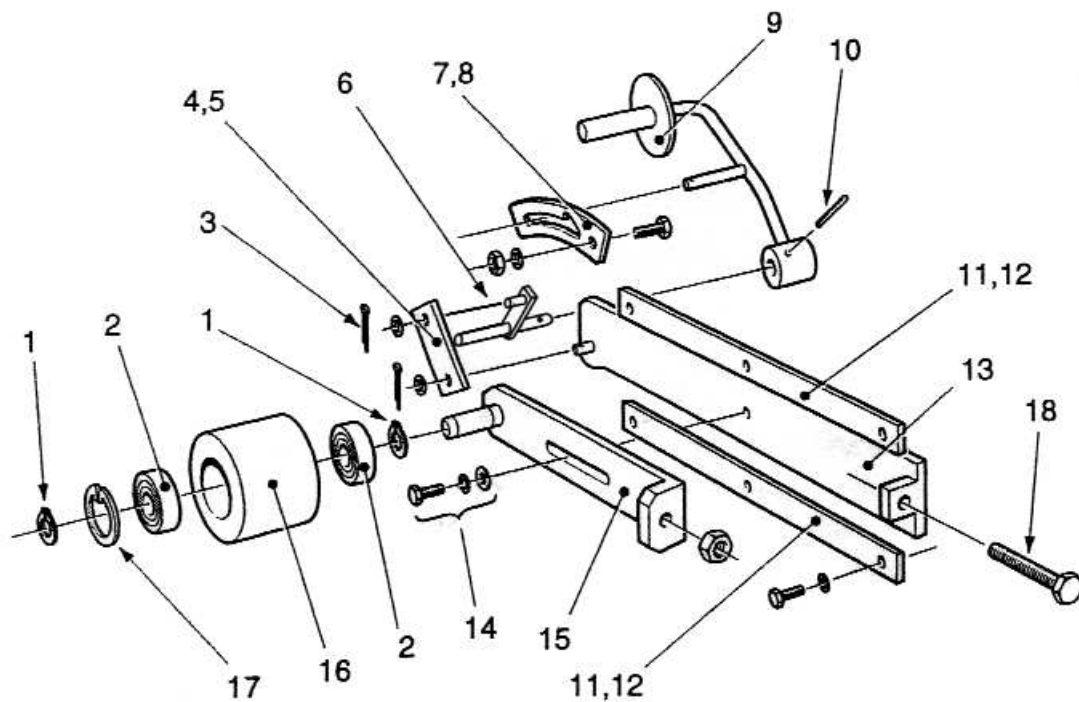


PLANSCH 6

DELAR TILL DRIVAXELSENHET (MITTMONTERAD) – PLANSCH 6

Nummer	Artikelnr	Beskrivning	Antal per maskin
1	WX-0941	Bearing	2
2	WX-1803	Fasteing Set	2
3	WX-0147	Key	1
4	WX-9466	Drive Shaft	1
5	WX-1347	Key	1
6	WX-10477	Transmission Cover	1
7	WX-2703	Fastening Set	1
8	WX-7562	Centrifugal Clutch	1
9	WX-10557	Flexible Coupling Body	2
10	WX-10657	Flexible Coupling Spider	1
11	WX-10357	Drive Shaft Bracket	1
12	WX-2603	Fastening Set	1

SPRÄNGSKISS - MANUELL KOPPLING

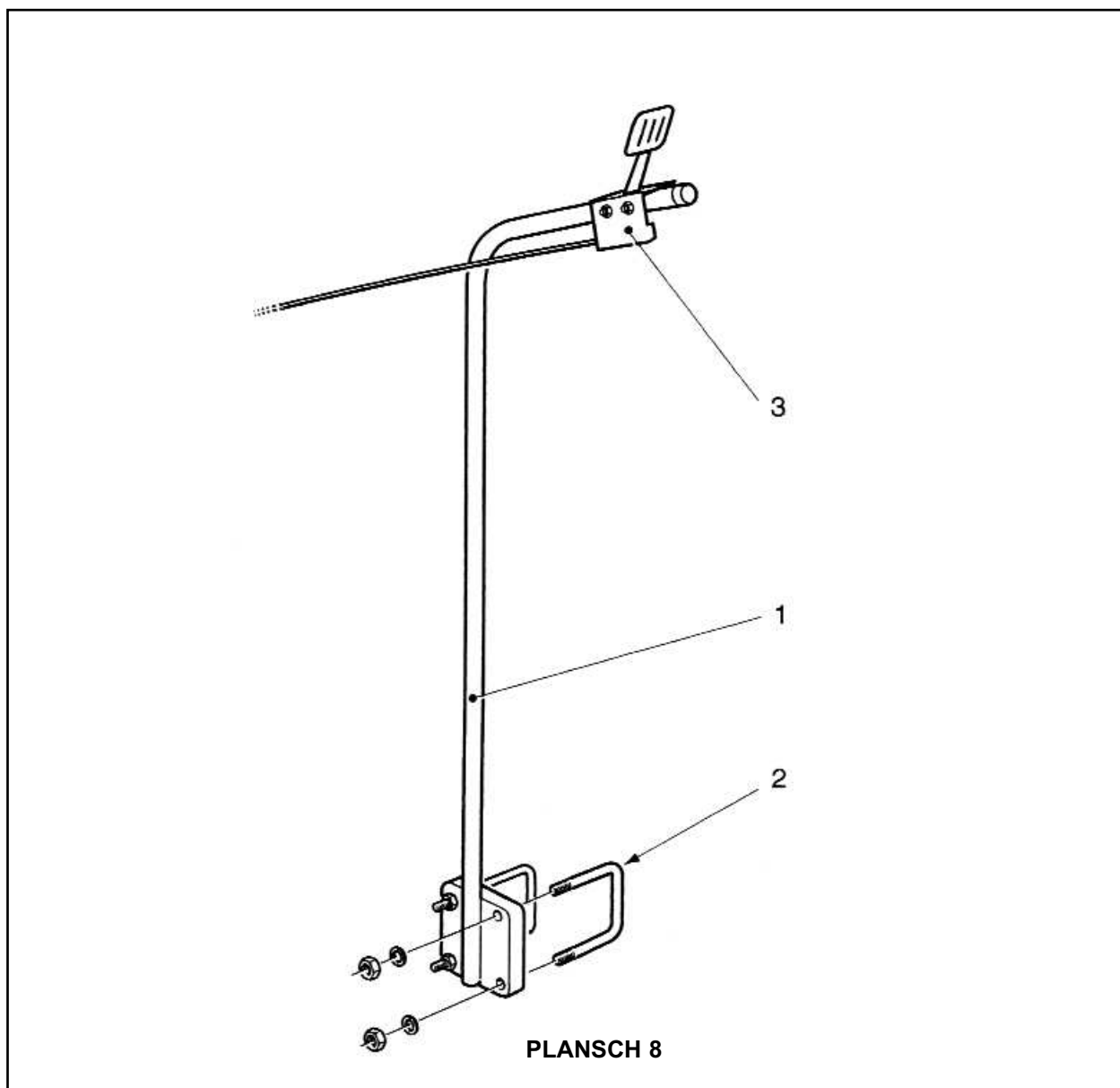


PLANSCH 7

DELAR TILL MANUELL KOPPLING – PLANSCH 7

Nummer	Artikelnr	Beskrivning	Antal per maskin
1	WX-0622	Circlip	2
2	WX-1438	Bearing	2
3	WX-3322	Split Pin	2
4	WX-4758	Link 'B'	1
5	WX-0903	Fastening Set	1
6	WX-4658	Link 'A'	1
7	WX11856	Latch	1
8	WX-1003	Fastening Set	1
9	WX-4558	Clutch Handle	1
10	WX-3222	Coiled Pin	1
11	WX-4358	Slide Strip	2
12	WX-0803	Fastening Set	2
13	WX-9266	Jockey Bracket Mount	1
14	WX-0703	Fastening Set	1
15	WX-9366	Jockey Bracket	1
16	WX-6962	Jockey Wheel	1
17	WX-0722	Circlip	1
18	WX-2725	Adjuster	1

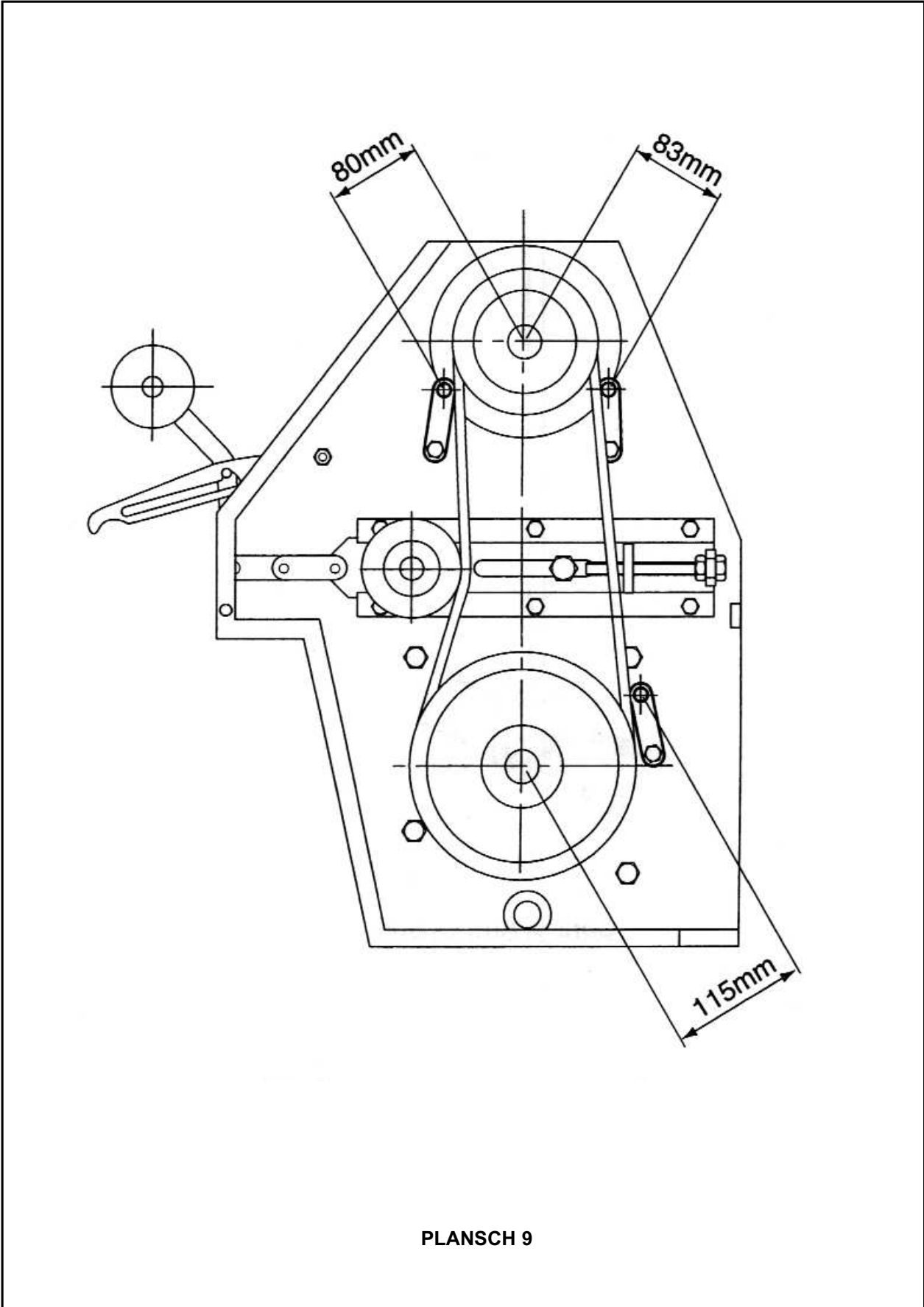
SPRÄNGSKISS - STYRARMSALTERNATIV



DELAR TILL STYRARMSALTERNATIV - PLANSCH 8

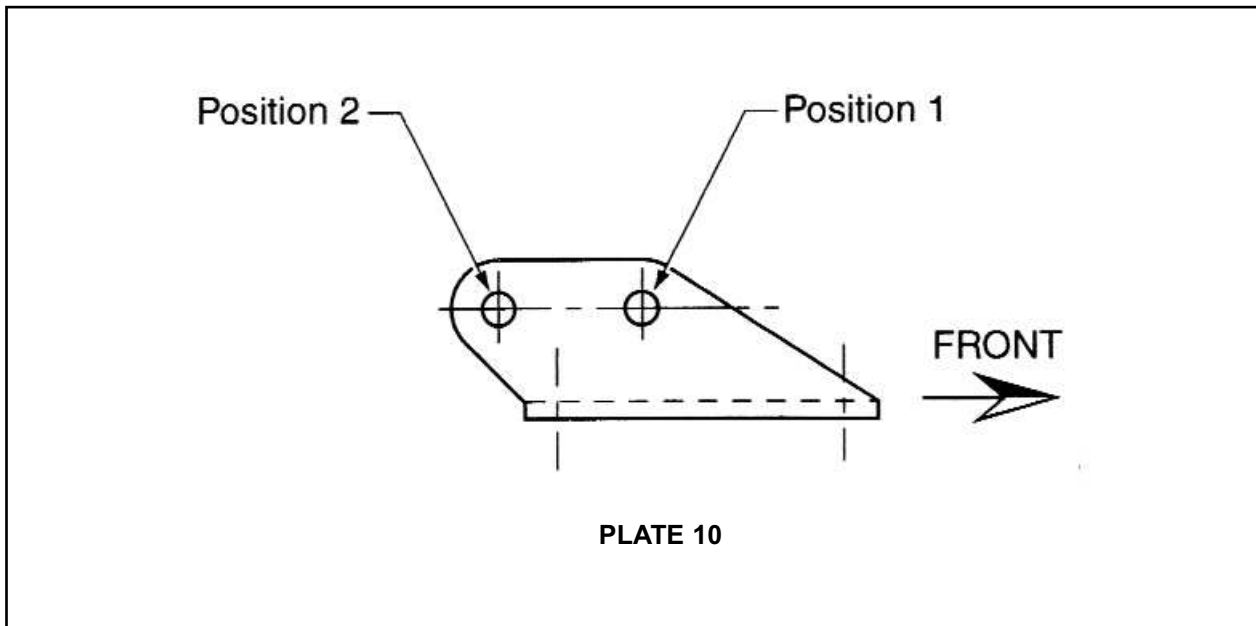
Nummer	Artikelnr	Beskrivning	Antal per maskin
1	WX-12480	Control Arm	1
2	WX-7002	'U' Bolt	2
3	WX-6756	Throttle / Cable	1

POSITIONERING AV DRIVREMSHÅLLARE - •PLANSCH 9



PLANSCH 9

JUSTERSKRUVSPOSITIONER - PLANSCH 10



Pivot Position for Adjusting Screw Assembly

- | | |
|------------------------------------|------------|
| 1. AF(C) 120, sidohjul (STD) | Position 1 |
| 2. AF(C) 120, sidohjul (HTC) | Position 1 |
| 3. AF(C) 120, sidohjul (FLOTATION) | Position 2 |
| 4. AF(C) 120, bakhjul | Position 1 |
| 5. AF(C) 120, framhjul | Position 2 |



Certificate of CE Conformity

Machine Model:

AF & AFC 120

Description:

Flail Mower

*I hereby certify that the machine detailed hereon
conforms to:*

**European Directives 2008/42/EC
Supply of Machinery Regulations 2008
As amended 91/368EEC – 93/44EEC – 93/68EEC
HSE AIS 33**

Signed:

A handwritten signature in black ink, consisting of a large, stylized 'R' followed by a horizontal line and a flourish.

.....
Quality Manager

Date:

NOVEMBER 2010

Wessex International

Charlton House, Caxton Place, East Portway Industrial Estate, Andover, Hampshire SP10 3QN
Telephone: 01264 345870 Fax: 01264 345 880

www.wessexintl.com



Wessex International
Charlton House, Caxton Close, East Portway Industrial Estate, Andover Hampshire. SP10 3QN
Telephone: 01264 345870 Fax 01264 345880
e-mail: sales@wessexintl.com

www.wessexintl.com
