



FERRI srl - Via C.Govoni, 30  
44030 Tamara (FE) ITALY  
Tel./Phone +39-0532.866866  
Fax +39-0532.866851  
<http://www.ferrisrl.it>  
e-mail: info@ferrisrl.it

TRINCIATRICI  
SHREDDERS  
BROYEURS  
BROYEURS  
DESMENUZADORAS

MH

- IT CATALOGO DELLE PARTI DI RICAMBIO
- EN SPARE PARTS CATALOGUE
- DE ERSATZTEILKATALOG
- FR CATALOGUE DE PIECES DETACHEES
- ES CATALOGO DEL LAS PIEZAS DE RECAMBIO

MH230

Serien  
Serial n°  
Seriennr.  
N. série  
Núm. serie

01

MH250

Serien  
Serial n°  
Seriennr.  
N. série  
Núm. serie

01

MH280

Serien  
Serial n°  
Seriennr.  
N. série  
Núm. serie

01

MH300

Serien  
Serial n°  
Seriennr.  
N. série  
Núm. serie

01

Data pubblicazione:  
Publication date:  
Veröffentlichungsdatum:  
Date de publication:  
Fecha de publicación:

06/03/2015

**IT****Tutti i diritti riservati**

Nessuna parte di questo documento può essere riprodotta, memorizzata in un sistema di archiviazione o trasmessa a terzi in qualsiasi forma o con qualsiasi mezzo, senza una preventiva autorizzazione scritta di FERRI srl.

FERRI srl si riserva il diritto di apportare in qualsiasi momento e senza preavviso, modifiche e miglioramenti ai suoi prodotti allo scopo di elevarne costantemente la qualità, pertanto anche questa pubblicazione può essere soggetta a modifiche.

**EN****All rights reserved**

Neither the whole of this document nor any individual portion thereof may be reproduced, stored on an electronic filing system or transmitted to third parties in any form thereof any means, without the prior written consent of FERRI srl.

The technical data contained in this document is indicative and not binding, insofar as FERRI srl reserves the right to make modifications and improvements to its products at any time in order to enhance the quality thereof.

**DE****Alle Rechte vorbehalten**

Das vorliegende Handbuch bzw. Teile davon dürfen ohne vorherige schriftliche Genehmigung der Fa. FERRI srl nachgedruckt, in Speichersystemen abgelegt oder in beliebiger Form und mit beliebigen Mitteln an Dritte weitergegeben werden.

Die Fa. FERRI srl behält sich das Recht vor, in Sinne der laufenden Steigerung der Qualität jederzeit und ohne Ankündigung Änderungen und Verbesserungen an ihren Produkten vorzunehmen. Daher kann auch die vorliegende Veröffentlichung Änderungen unterliegen.

**FR****Tous droits réservés**

Il est interdit de procéder à la reproduction intégrale ou partielle de ce document, à sa mise en mémoire dans un système d'archives ou à sa transmission à des tiers sous quelque forme que ce soit sans l'autorisation écrite préalable de FERRI srl.

Les données techniques contenues dans ce document sont fournies à titre indicatif et non contraignant, dans la mesure où FERRI srl se réserve le droit d'apporter à tout moment des modifications et des améliorations à ses produits pour en élever constamment la qualité.

**ES****Todos los derechos reservados**

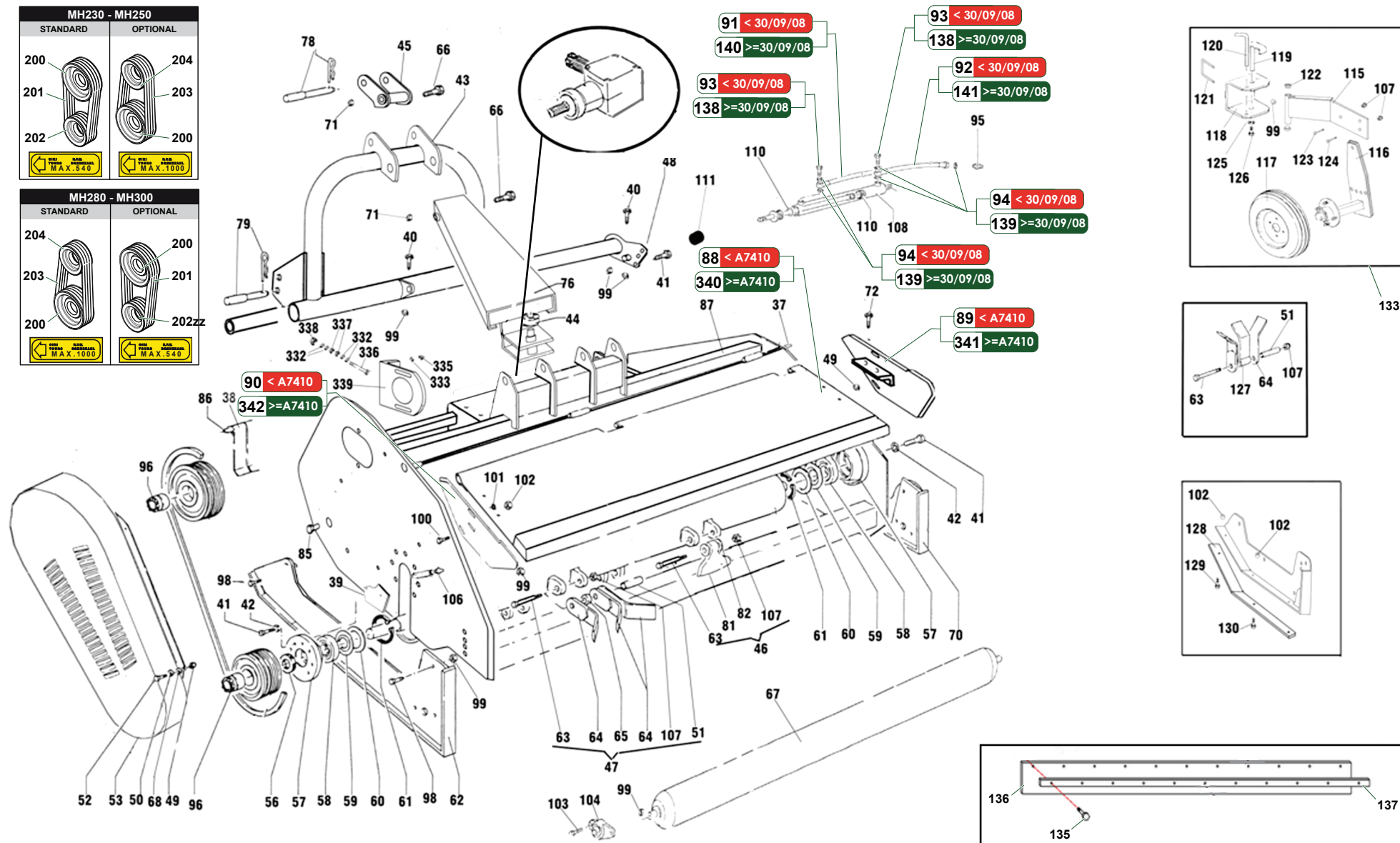
Ninguna parte de esta publicación puede ser reproducida, almacenada o transmitida de ninguna forma, no por ningún medio, sin la previa autorización escrita por parte de FERRI srl.

Los datos técnicos contenidos en este documento son indicativos y no constituyen compromiso, ya que FERRI srl se reserva el derecho de realizar en cualquier momento modificaciones y mejoras en sus productos con el objeto de incrementar constantemente su calidad.

<b>P053</b>	Telaio · Frame · Rahmen · Chassis · Bastidor
<b>R018</b>	Scatola ad ingranaggi · Gearbox · Getriebe · Boitier à engranages · Multiplicador
<b>R019</b>	Scatola ad ingranaggi · Gearbox · Getriebe · Boitier à engranages · Multiplicador
<b>R020</b>	Scatola ad ingranaggi · Gearbox · Getriebe · Boitier à engranages · Multiplicador
<b>E013</b>	Rotore · Rotor · Messerwelle · Rotor · Rotor
<b>E230</b>	Rotore · Rotor · Messerwelle · Rotor · Rotor
<b>K111</b>	Decalcomanie · Decals · Abziehbilder · Décalcomanies · Calcomanías

MH230 - MH250	
STANDARD	OPTIONAL
200	204
201	203
202	200
MAX. 540	MAX. 1000

MH280 - MH300	
STANDARD	OPTIONAL
204	200
203	201
200	202zz
MAX. 1000	MAX. 540

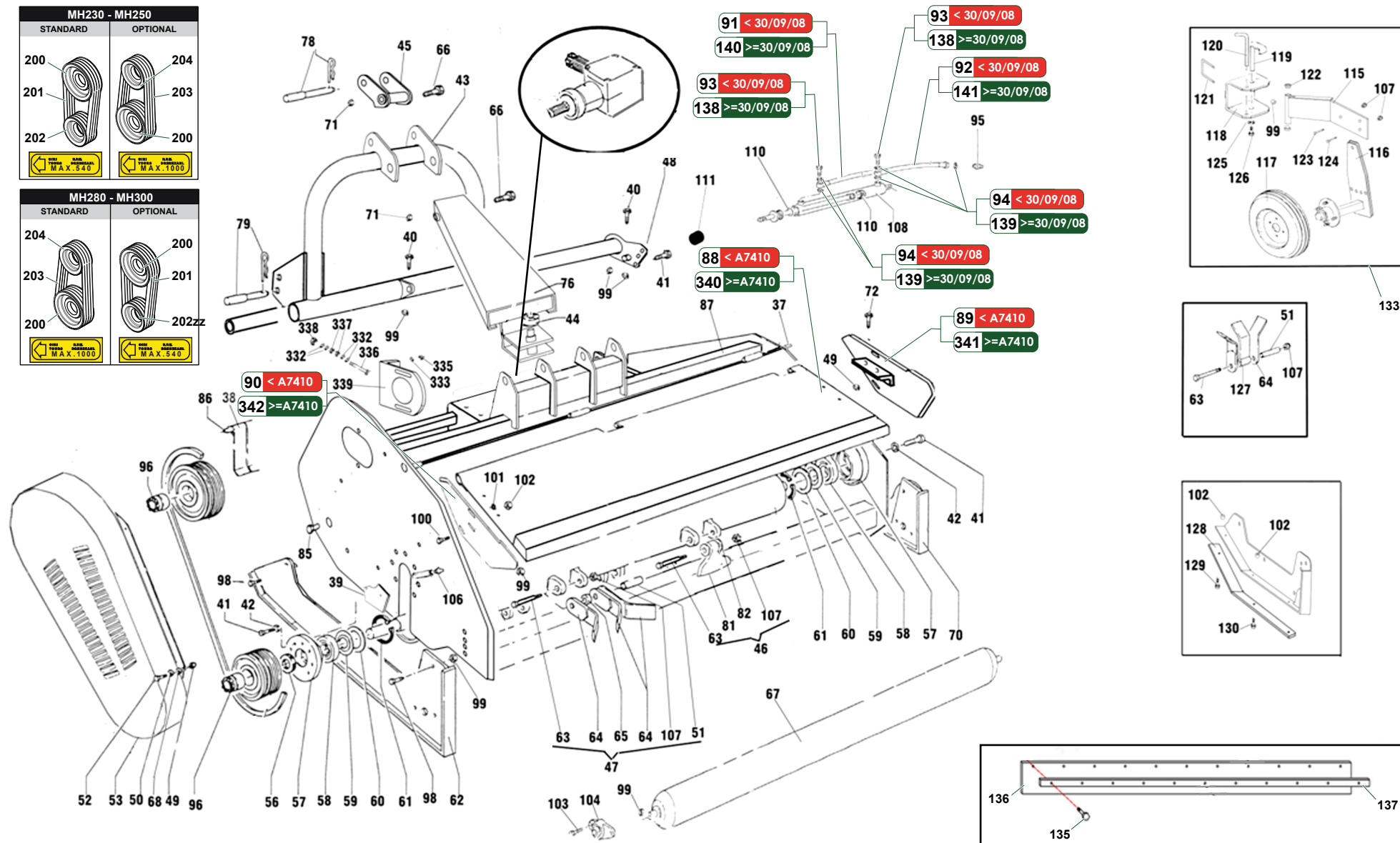


MH230\_01\_CAT2

Nr	Code					Denominazione · Denomination · Bezeichnung · Denomination · Denominacion
37	MH.450338					Bandella · Guard · Schutzvorrichtung · Bas-volet · Banda
37	MH.450330					Bandella · Guard · Schutzvorrichtung · Bas-volet · Banda
37	MH.450337					Bandella · Guard · Schutzvorrichtung · Bas-volet · Banda
37	MH.450329					Bandella · Guard · Schutzvorrichtung · Bas-volet · Banda
38	MH.450215					Protezione · Guard · Schutz · Protection · Proteccion
39	MH.450216					Protezione · Guard · Schutz · Protection · Proteccion
40	MH.V61412Z					Vite · Bolt · Schraube · Vis · Tornillo
41	MH.V41406Z					Vite · Bolt · Schraube · Vis · Tornillo
42	MH.091424Z					Rosetta · Washer · Scheibe · Rondelle · Arandela
43	MH.550711					Attacco 3 punti · 3 Point linkage · 3-Pkt Anschluss · Attelage 3ème point · Bastidor-chasis
44	MH.450720					Rondella · Washer · Scheibe · Rondelle · Arandela
45	MH.550712					Attacco · Linkage · Anschluss · Attelage · Ataque
46	MH.56RZ15					Rotore · Rotor · Messerwelle · Rotor · Rotor
46	MH.56RZ17					Rotore · Rotor · Messerwelle · Rotor · Rotor
46	MH.56RZ18					Rotore · Rotor · Messerwelle · Rotor · Rotor
46	MH.56RZ16					Rotore · Rotor · Messerwelle · Rotor · Rotor
47	MH.56RW17					Rotore · Rotor · Messerwelle · Rotor · Rotor
47	MH.56RW15					Rotore · Rotor · Messerwelle · Rotor · Rotor
47	MH.56RW16					Rotore · Rotor · Messerwelle · Rotor · Rotor
47	MH.56RW18					Rotore · Rotor · Messerwelle · Rotor · Rotor
48	MH.550714					Tubo · Pipe · Schlauch · Tuyau · Tubo
49	MH.A51012Z					Dado · Nut · Mutter · Ecrou · Tuerca
50	MH.181030Z					Rosetta · Washer · Scheibe · Rondelle · Arandela
51	MH.450305					Boccola · Bushing · Buchse · Bague · Casquillo
52	MH.V51006Z					Vite · Bolt · Schraube · Vis · Tornillo
53	MH.450238					Coperchio · Cover · Deckel · Couvercle · Tapa
56	MH.105580					Anello · Ring · Ring · Bague · Anillo
57	MH.450400					Supporto · Bracket · Halterung · Support · Soporte
58	MH.001311					Cuscinetto · Bearing · Lager · Roulement · Cojinete
59	MH.450221					Rondella · Washer · Scheibe · Rondelle · Arandela
60	MH.450222					Spessore · Shimset · Spurscheibe · Epaisseur · Espesor
61	MH.141120					Anello · Ring · Ring · Bague · Anillo
62	MH.450248					Pattino · Track shoe · Gleitstueck · Patin · Teja
63	MH.V01622					Vite · Bolt · Schraube · Vis · Tornillo
64	MH.450414					Coltello · Blade · Messer · Couteau · Cuchilla
65	MH.450332					Distanziale · Spacer · Distanzstueck · Entretoise · Separador
66	MH.V62440Z					Vite · Bolt · Schraube · Vis · Tornillo
67	MH.457100					Rullo · Roller · Walze · Rouleau · Rodillo
67	MH.456900					Rullo · Roller · Walze · Rouleau · Rodillo

MH230 - MH250	
STANDARD	OPTIONAL
200	204
201	203
202	200
MAX. 540	MAX. 1000

MH280 - MH300	
STANDARD	OPTIONAL
204	200
203	201
200	202zz
MAX. 1000	MAX. 540

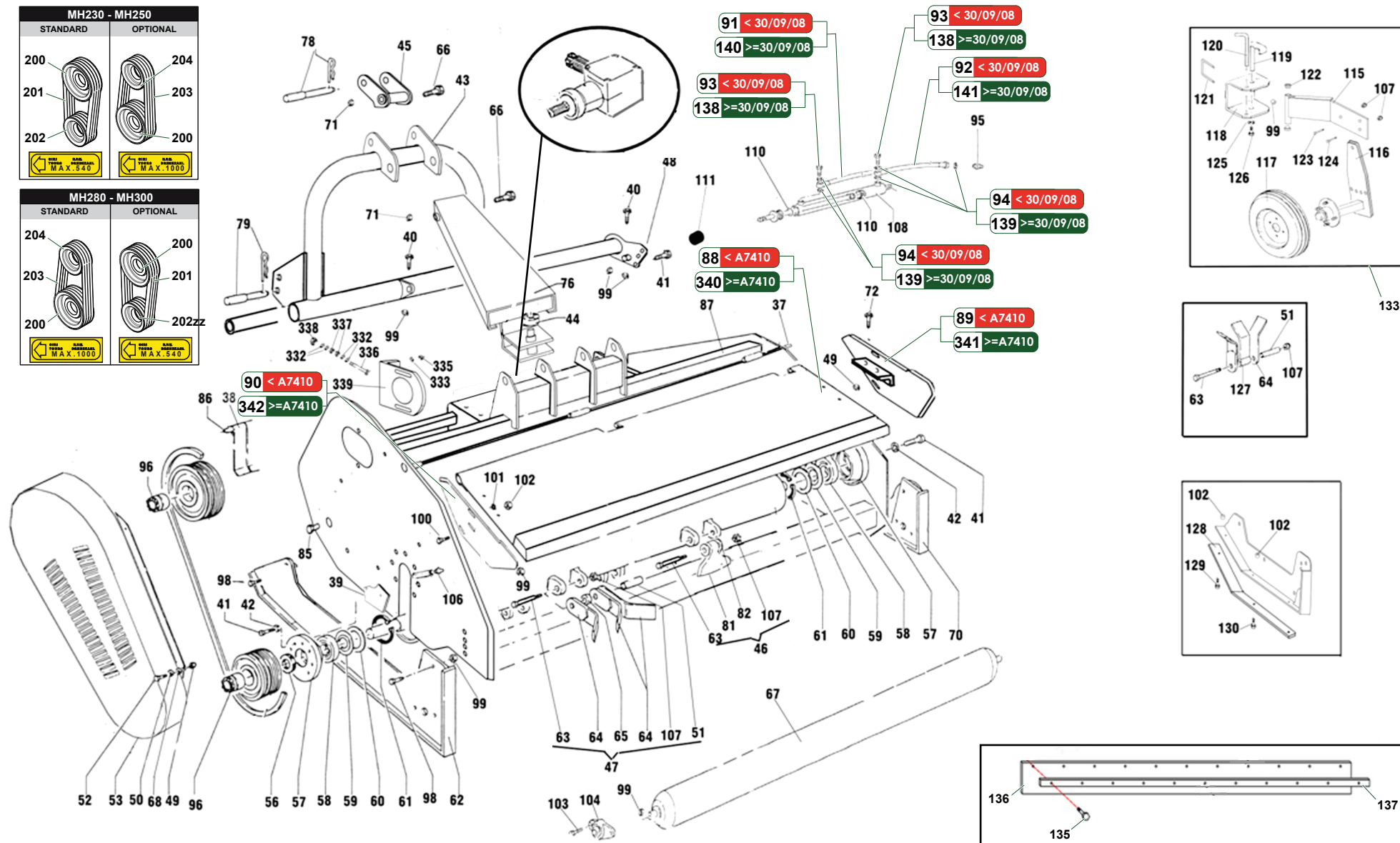


MH230\_01\_CAT2

Nr	Code					Denominazione · Denomination · Bezeichnung · Denomination · Denominacion
67	MH.457000					Rullo · Roller · Walze · Rouleau · Rodillo
67	MH.457200					Rullo · Roller · Walze · Rouleau · Rodillo
70	MH.450249					Pattino · Track shoe · Gleitstueck · Patin · Teja
71	MH.A42428Z					Dado · Nut · Mutter · Erou · Tuerca
72	MH.061002Z					Vite · Bolt · Schraube · Vis · Tornillo
76	MH.550715					Tirante · Connecting rod · Spannstange · Tige · Tirante
78	MH.171093					Perno · Pin · Zapfen · Axe · Perno
79	MH.171094					Perno · Pin · Zapfen · Axe · Perno
81	MH.450415					Mazza · Hammer blade · Schlegel · Marteau · Martillo
82	MH.450353					Distanziale · Spacer · Distanzstueck · Entretoise · Separador
85	MH.300500Z					Tappo · Cap · Stopfen · Bouchon · Tapon
86	MH.450320					Asta · Rod · Stange · Tige · Asta
86	MH.450322					Asta · Rod · Stange · Tige · Asta
86	MH.450321					Asta · Rod · Stange · Tige · Asta
86	MH.450323					Asta · Rod · Stange · Tige · Asta
87	MH.450715					Cofano · Bonnet · Motorhaube · Capot · Capo
87	MH.450714					Cofano · Bonnet · Motorhaube · Capot · Capo
87	MH.450716					Cofano · Bonnet · Motorhaube · Capot · Capo
87	MH.450717					Cofano · Bonnet · Motorhaube · Capot · Capo
88	MH.560731					Cofano · Bonnet · Motorhaube · Capot · Capo
88	MH.560730					Cofano · Bonnet · Motorhaube · Capot · Capo
88	MH.560729					Cofano · Bonnet · Motorhaube · Capot · Capo
88	MH.560725					Cofano · Bonnet · Motorhaube · Capot · Capo
89	MH.560733					Rinforzo · Reinforcement · Verstaerkung · Renfort · Refuerzo
90	MH.560734					Rinforzo · Reinforcement · Verstaerkung · Renfort · Refuerzo
91	MH.450508					Tubo · Pipe · Schlauch · Tuyau · Tubo
92	MH.450509					Tubo · Pipe · Schlauch · Tuyau · Tubo
93	MH.300503					Bocchettone · Pipe connection · Rohrverbindung · Vis creuse · Tubuladura
94	MH.300505					Rosetta · Washer · Scheibe · Rondelle · Arandela
95	MH.320507					Innesto · Clutch · Kupplung · Embrayage · Injerto
96	MH.254580					Calettatore · Clamping · Doppelverkeilung · Blocage · Doble llave con cuna
98	MH.V41408Z					Vite · Bolt · Schraube · Vis · Tornillo
99	MH.A41416Z					Dado · Nut · Mutter · Erou · Tuerca
100	MH.V41208Z					Vite · Bolt · Schraube · Vis · Tornillo
101	MH.181224Z					Rosetta · Washer · Scheibe · Rondelle · Arandela
102	MH.A41214Z					Dado · Nut · Mutter · Erou · Tuerca
103	MH.V41409Z					Vite · Bolt · Schraube · Vis · Tornillo
104	MH.00L207					Cuscinetto · Bearing · Lager · Roulement · Cojinete
106	MH.171015					Ingrassatore · Grease nipple · Schmiernippel · Graisseur · Engrasador

MH230 - MH250	
STANDARD	OPTIONAL
200	204
201	203
202	200
MAX. 540	MAX. 1000



MH280 - MH300	
STANDARD	OPTIONAL
204	200
203	201
200	202zz
MAX. 1000	MAX. 540





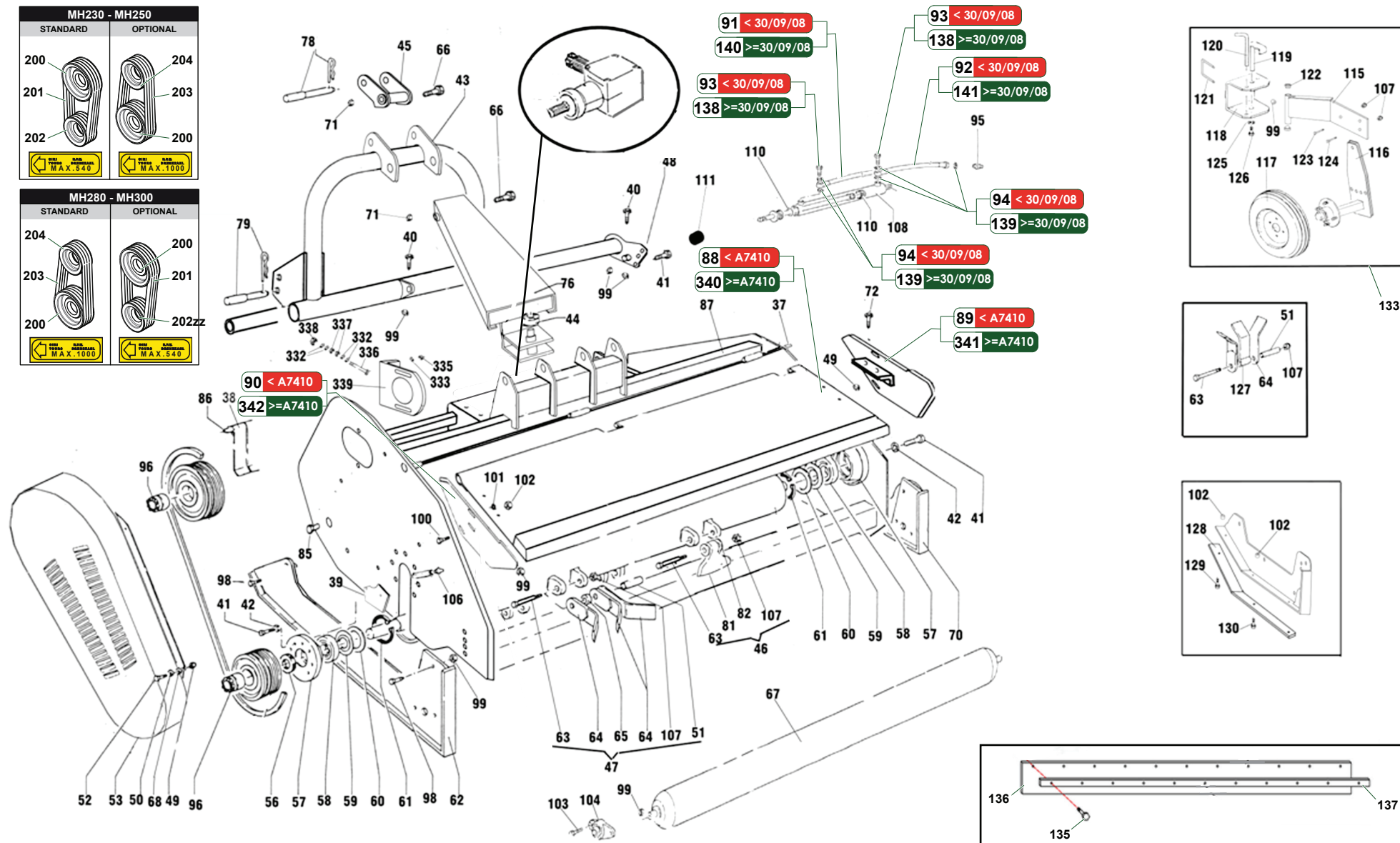
MH230\_01\_CAT2



Nr	Code					Denominazione · Denomination · Bezeichnung · Denomination · Denominacion
107	MH.A41618Z					Dado · Nut · Mutter · Ecrou · Tuerca
108	MH.314100					Martinetto · Cylinder · Zylinder · Vérin · Gato
110	MH.310516					Serie · Serie · Satz · Jeu · Juego
111	MH.171104					Tappo · Cap · Stopfen · Bouchon · Tapon
115	MH.550741					Supporto · Bracket · Halterung · Support · Soporte
116	MH.550742					Supporto · Bracket · Halterung · Support · Soporte
117	MH.458200					Ruota · Wheel · Rad · Roues · Rueda
118	MH.550740					Supporto · Bracket · Halterung · Support · Soporte
119	MH.454600					Perno · Pin · Zapfen · Axe · Perno
120	MH.170006					Spina · Plug · Stift · Prise · Pasador hendido
121	MH.650303					Cavalotto · Ubolt · Bügelbozen · Manille · Perno de U
122	MH.450342					Boccola · Bushing · Buchse · Bague · Casquillo
123	MH.V41612Z					Vite · Bolt · Schraube · Vis · Tornillo
124	MH.V41610Z					Vite · Bolt · Schraube · Vis · Tornillo
125	MH.181236					Rosetta · Washer · Scheibe · Rondelle · Arandela
126	MH.V51206					Vite · Bolt · Schraube · Vis · Tornillo
127	MH.450430					Paletta · Vane · Schaufel · Pale · Pala
128	MH.450423					Pattino · Track shoe · Gleitstueck · Patin · Teja
129	MH.V81208					Vite · Bolt · Schraube · Vis · Tornillo
130	MH.061002Z					Vite · Bolt · Schraube · Vis · Tornillo
133	MH.560923					Ruota · Wheel · Rad · Roues · Rueda
135	MH.V10805Z					Vite · Bolt · Schraube · Vis · Tornillo
136	MH.450615					Tela gommata · Rubberized canvas · Gummiertes tuch · Tole en caoutchouc · Tela cauche.
136	MH.450614					Tela gommata · Rubberized canvas · Gummiertes tuch · Tole en caoutchouc · Tela cauche.
136	MH.450613					Tela gommata · Rubberized canvas · Gummiertes tuch · Tole en caoutchouc · Tela cauche.
136	MH.450616					Tela gommata · Rubberized canvas · Gummiertes tuch · Tole en caoutchouc · Tela cauche.
137	MH.790214					Piatto · Plate · Teller · Plateau · Plato
137	MH.790216					Piatto · Plate · Teller · Plateau · Plato
137	MH.790213					Piatto · Plate · Teller · Plateau · Plato
137	MH.790215					Piatto · Plate · Teller · Plateau · Plato
138	MH.300509					Bullone · Bolt · Mutter schraube · Boulon · Bulon
139	MH.300508					Rosetta · Washer · Scheibe · Rondelle · Arandela
140	MH.450500					Tube · Pipe · Schlauch · Tuyau · Tubo
141	MH.450501					Tube · Pipe · Schlauch · Tuyau · Tubo
200	MH.4B2580					Puleggia · Pulley · Riemenscheibe · Poulie · Polea
201	0804010					Cinghia · Belt · Keilriemen · Courroie · Correa
202	MH.4B2180					Puleggia · Pulley · Riemenscheibe · Poulie · Polea
203	0804016					Cinghia · Belt · Keilriemen · Courroie · Correa
204	MH.4B1680					Puleggia · Pulley · Riemenscheibe · Poulie · Polea

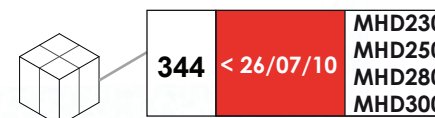
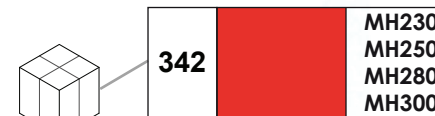
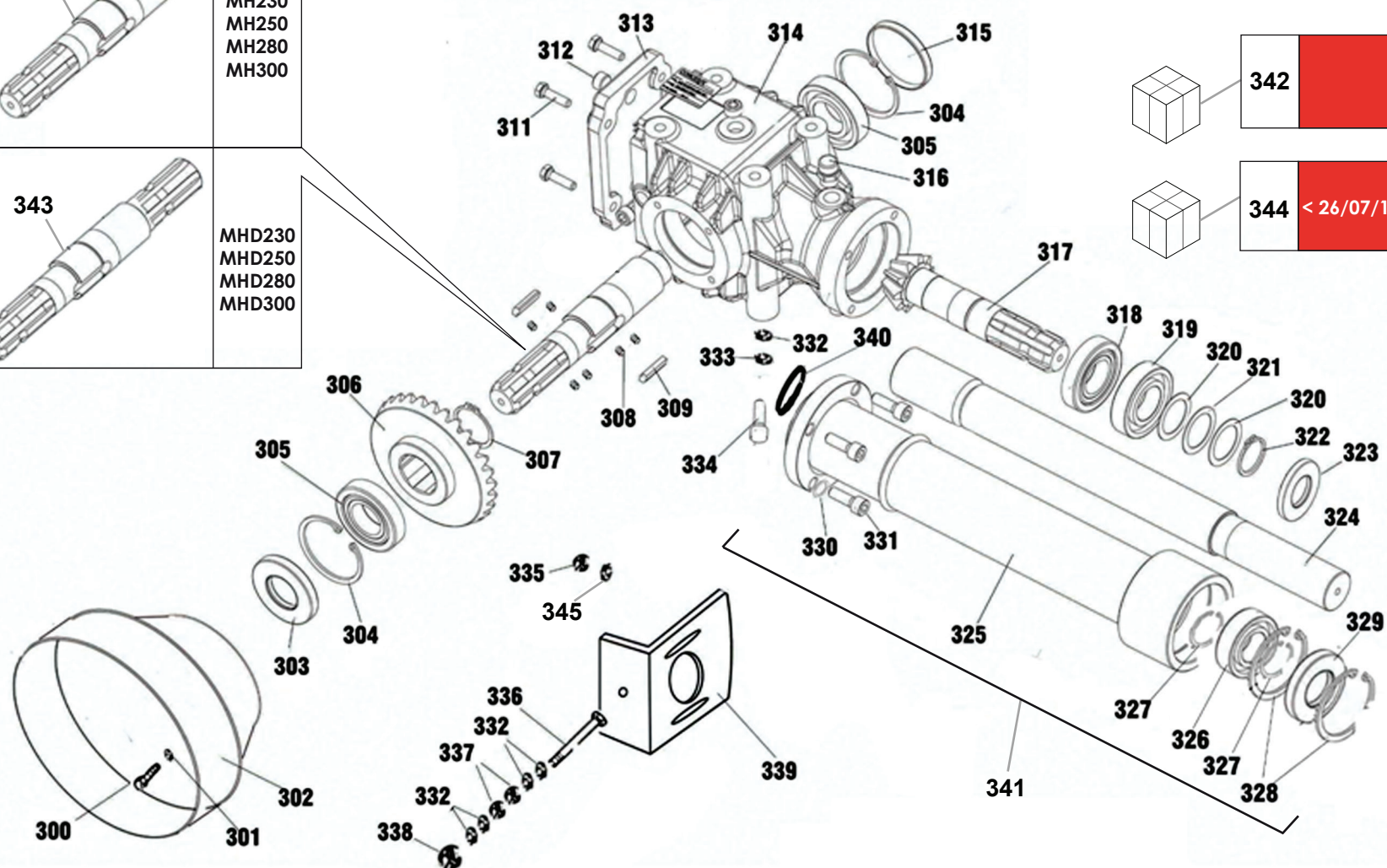
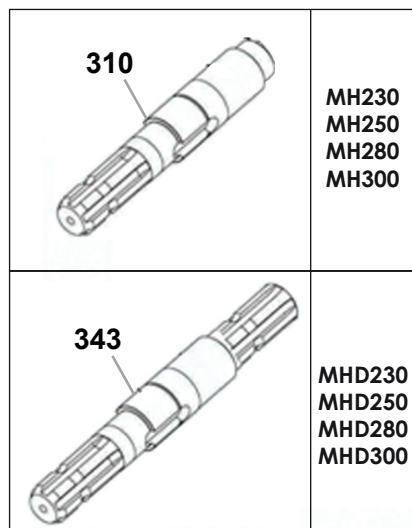
MH230 - MH250	
STANDARD	OPTIONAL
200	204
201	203
202	200
	

MH280 - MH300	
STANDARD	OPTIONAL
204	200
203	201
200	202zz
	



MH230\_01\_CAT2

Nr	Code					Denominazione · Denomination · Bezeichnung · Denomination · Denominacion
332	<b>MH.181428Z</b>					Rosetta · Washer · Scheibe · Rondelle · Arandela
333	<b>MH.181400</b>					Rosetta · Washer · Scheibe · Rondelle · Arandela
335	<b>MH.A41416Z</b>					Dado · Nut · Mutter · Ecrou · Tuerca
336	<b>MH.V41620Z</b>					Vite · Bolt · Schraube · Vis · Tornillo
337	<b>MH.D41608Z</b>					Dado · Nut · Mutter · Ecrou · Tuerca
338	<b>MH.D41616Z</b>					Dado · Nut · Mutter · Ecrou · Tuerca
339	<b>MH.550278</b>					Piastra · Plate · Platte · Plaque · Placa
340	<b>MH.790227</b>					Cofano · Bonnet · Motorhaube · Capot · Capo
340	<b>MH.790228</b>					Cofano · Bonnet · Motorhaube · Capot · Capo
340	<b>MH.790226</b>					Cofano · Bonnet · Motorhaube · Capot · Capo
340	<b>MH.790225</b>					Cofano · Bonnet · Motorhaube · Capot · Capo
341	<b>MH.790232</b>					Rinforzo · Reinforcement · Verstaerkung · Renfort · Refuerzo
342	<b>MH.790231</b>					Rinforzo · Reinforcement · Verstaerkung · Renfort · Refuerzo

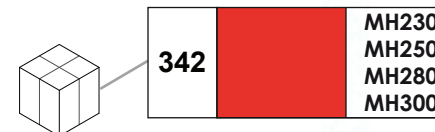
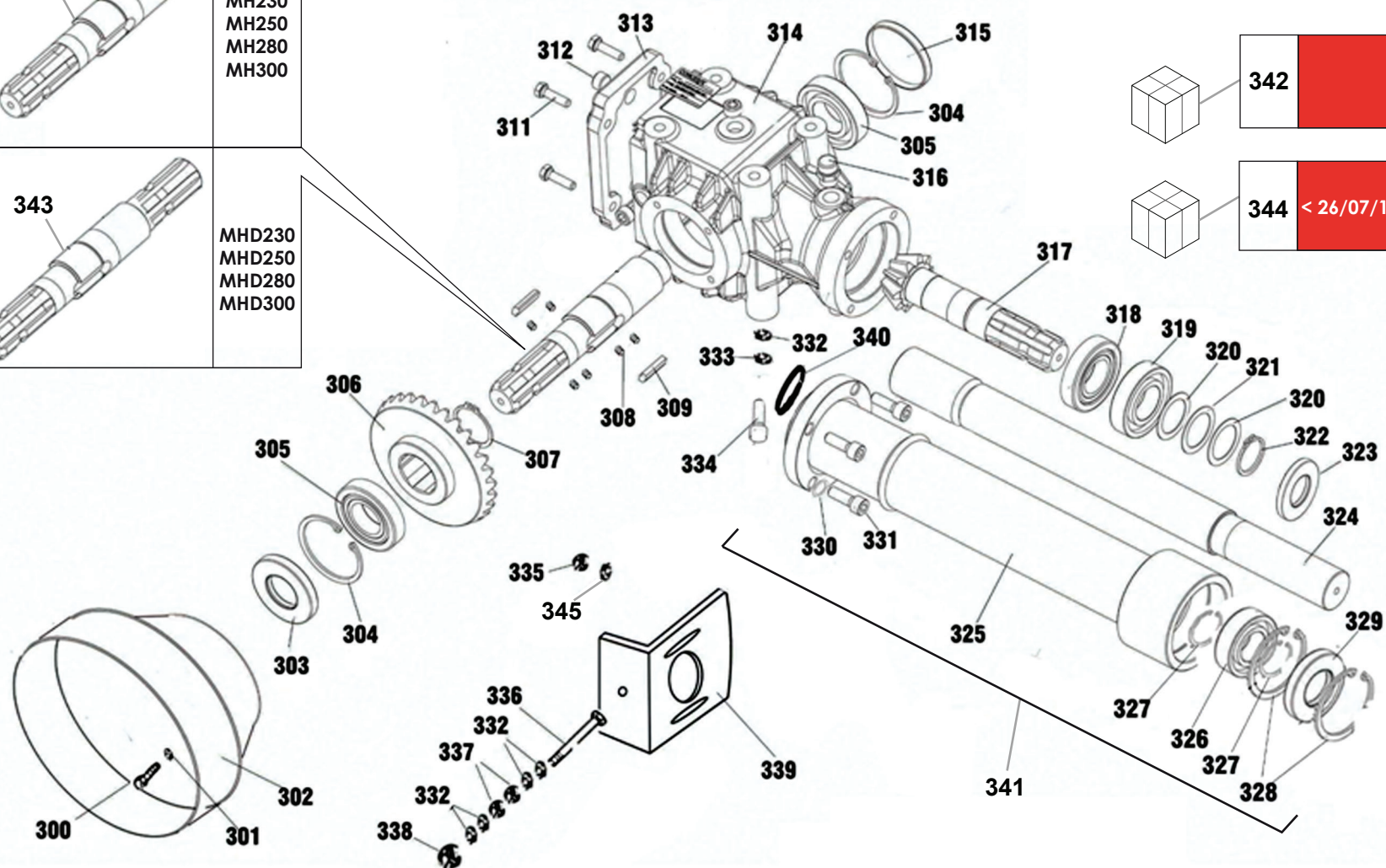
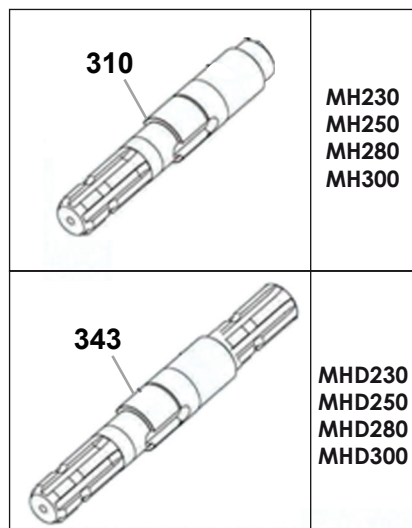


Nr	Code					Denominazione · Denomination · Bezeichnung · Denomination · Denominacion
300	MH.V51005Z					Vite · Bolt · Schraube · Vis · Tornillo
301	MH.180824Z					Rosetta · Washer · Scheibe · Rondelle · Arandela
302	MH.171081					Cuffia · Guard · Schutz · Protection · Casqueta
303	MH.104585					Anello · Ring · Ring · Bague · Anillo
304	MH.141085					Anello · Ring · Ring · Bague · Anillo
305	MH.030209					Cuscinetto · Bearing · Lager · Roulement · Cojinete
306	MH.075310C1					Corona · Gear · Kegelrad · Couronne · Corona
307	MH.142052					Anello · Ring · Ring · Bague · Anillo
308	MH.19RV					Molla · Spring · Feder · Ressort · Muelle
309	MH.2207500700					Chiavetta · Key · Keil · Clavette · Lengueta
310	MH.07500105					Albero · Shaft · Welle · Arbre · Arbol
311	MH.V50803Z					Vite · Bolt · Schraube · Vis · Tornillo
312	MH.570500					Tappo · Cap · Stopfen · Bouchon · Tapon
313	MH.0700401					Coperchio · Cover · Deckel · Couvercle · Tapa
314	MH.075LF000					Scatola ad ingranaggi · Gearbox · Getriebe · Boitier à engranages · Multiplicador
315	MH.108500					Tappo · Cap · Stopfen · Bouchon · Tapon
316	MH.570501					Tappo · Cap · Stopfen · Bouchon · Tapon
317	MH.040753310P0					Pignone · Pinion · Ritzel · Pignon · Pinon
318	MH.032208					Cuscinetto · Bearing · Lager · Roulement · Cojinete
319	MH.030208					Cuscinetto · Bearing · Lager · Roulement · Cojinete
320	MH.1340602					Spessore · Shimset · Spurscheibe · Epaisseur · Espesor
321	MH.13406005					Spessore · Shimset · Spurscheibe · Epaisseur · Espesor
322	MH.144040					Anello · Ring · Ring · Bague · Anillo
323	MH.104080					Anello · Ring · Ring · Bague · Anillo
324	MH.790716					Semiasse · Axle shaft · Halbachse · Demi-axe · Semieje
324	MH.790715					Semiasse · Axle shaft · Halbachse · Demi-axe · Semieje
324	MH.790714					Semiasse · Axle shaft · Halbachse · Demi-axe · Semieje
324	MH.790713					Semiasse · Axle shaft · Halbachse · Demi-axe · Semieje
325	MH.550753					Astuccio · Box · Huelle · Tube boitier · Estuche
325	MH.550754					Astuccio · Box · Huelle · Tube boitier · Estuche
325	MH.550752					Astuccio · Box · Huelle · Tube boitier · Estuche
325	MH.550755					Astuccio · Box · Huelle · Tube boitier · Estuche
326	MH.006209					Cuscinetto · Bearing · Lager · Roulement · Cojinete
327	MH.142045					Anello · Ring · Ring · Bague · Anillo
328	MH.141085					Anello · Ring · Ring · Bague · Anillo
329	MH.104585					Anello · Ring · Ring · Bague · Anillo
330	MH.091018Z					Rosetta · Washer · Scheibe · Rondelle · Arandela
331	MH.081030					Vite · Bolt · Schraube · Vis · Tornillo
332	MH.181428Z					Rosetta · Washer · Scheibe · Rondelle · Arandela

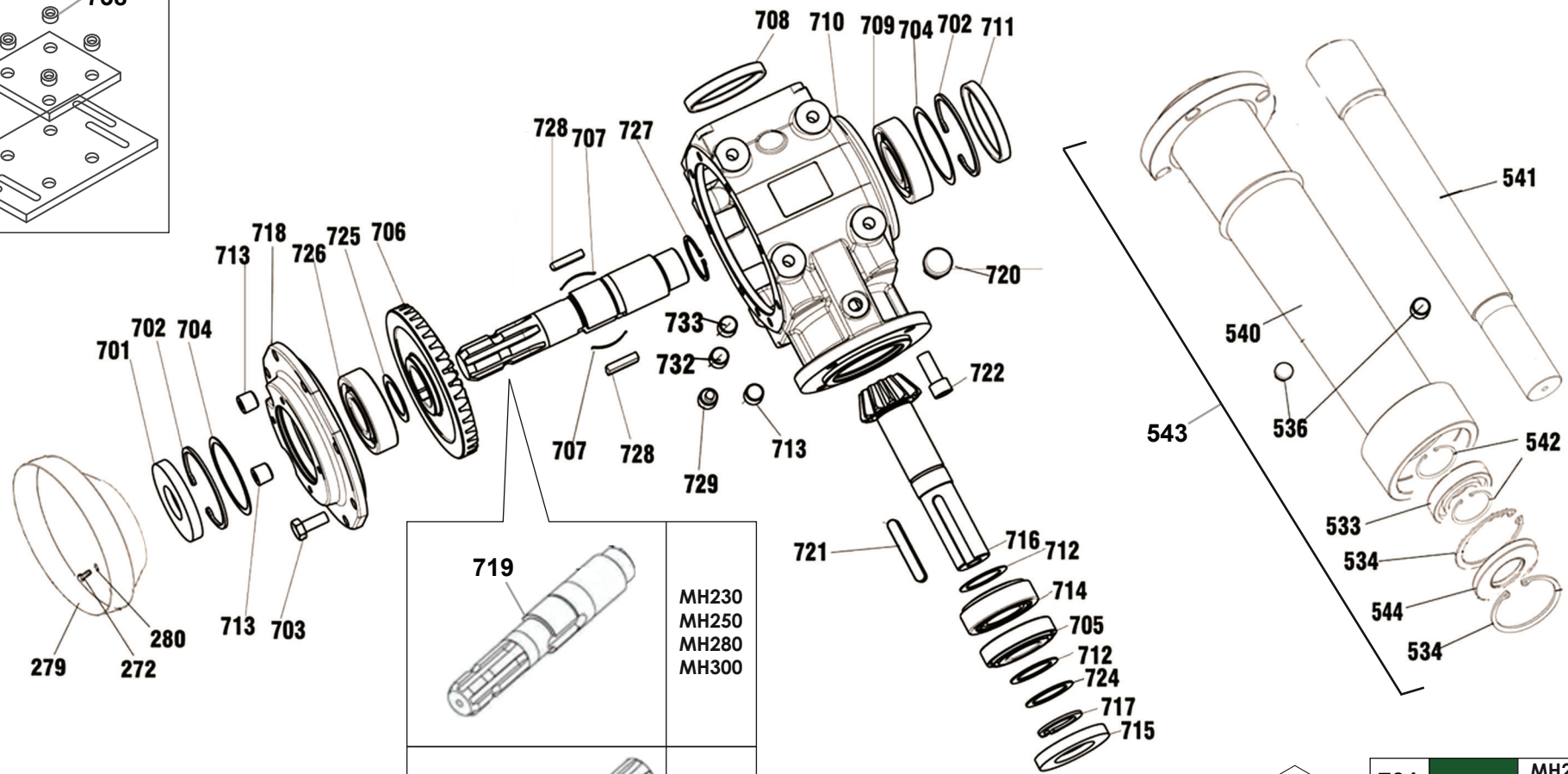
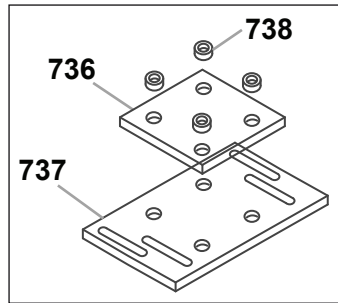
**R018**


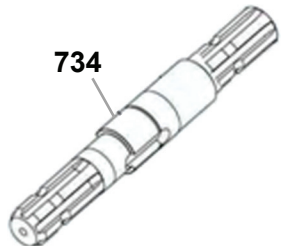
Scatola ad ingranaggi · Gearbox · Getriebe · Boitier à engranages · Multiplicador

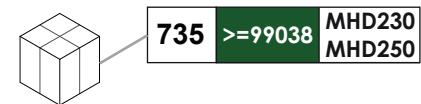
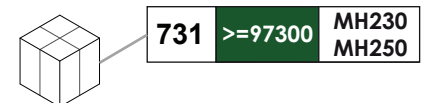
**R018**



Nr	Code					Denominazione · Denomination · Bezeichnung · Denomination · Denominacion
333	<b>MH.091627</b>					Rosetta · Washer · Scheibe · Rondelle · Arandela
334	<b>MH.V51606</b>					Vite · Bolt · Schraube · Vis · Tornillo
335	<b>MH.A41416Z</b>					Dado · Nut · Mutter · Ecrou · Tuerca
336	<b>MH.V41620Z</b>					Vite · Bolt · Schraube · Vis · Tornillo
337	<b>MH.D41608Z</b>					Dado · Nut · Mutter · Ecrou · Tuerca
338	<b>MH.D41616Z</b>					Dado · Nut · Mutter · Ecrou · Tuerca
339	<b>MH.550278</b>					Piastra · Plate · Platte · Plaque · Placa
340	<b>MH.550610</b>					Guarnizione · Gasket · Dichtung · Joint · Empaquetadura
341	<b>MH.450804</b>					Prolunga · Extension · Verlaengerung · prolonge · Prolungacion
341	<b>MH.450801</b>					Prolunga · Extension · Verlaengerung · prolonge · Prolungacion
341	<b>MH.450803</b>					Prolunga · Extension · Verlaengerung · prolonge · Prolungacion
341	<b>MH.450802</b>					Prolunga · Extension · Verlaengerung · prolonge · Prolungacion
342	<b>MH.450800</b>					Moltiplicatore · Gearbox · Getriebe · Multiplicateur · Multiplicador
343	<b>MH.0507500111</b>					Albero · Shaft · Welle · Arbre · Arbol
344	<b>MH.450815</b>					Moltiplicatore · Gearbox · Getriebe · Multiplicateur · Multiplicador
345	<b>MH.181400</b>					Rosetta · Washer · Scheibe · Rondelle · Arandela

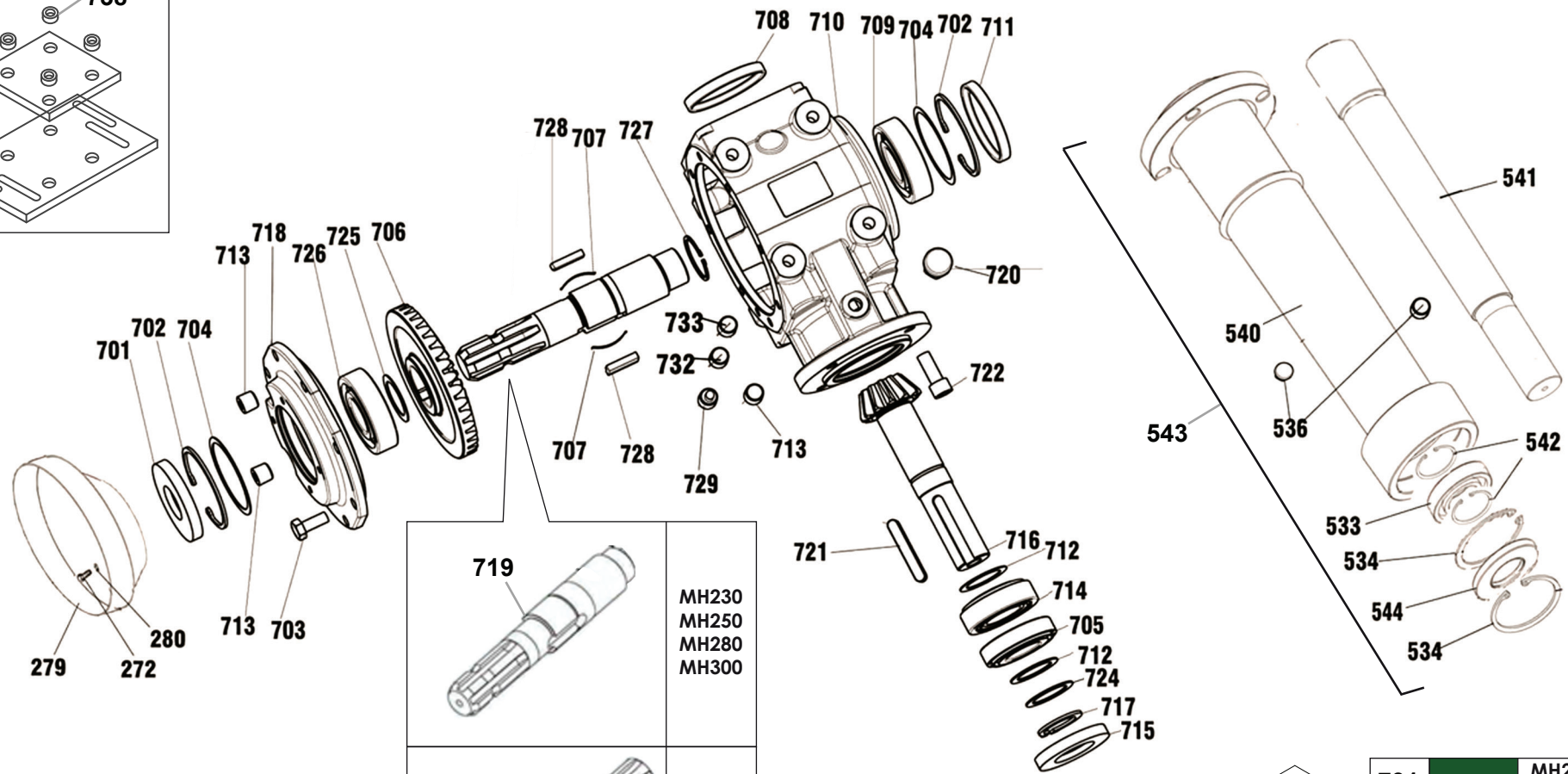
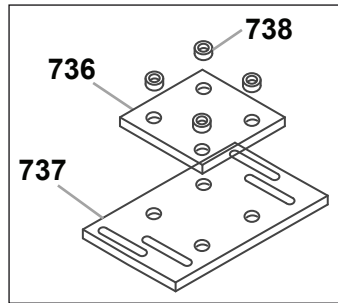



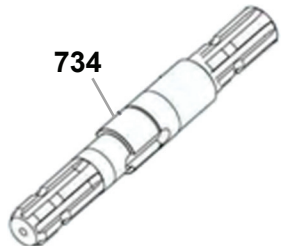
 <p>719</p>	<p>MH230 MH250 MH280 MH300</p>
 <p>734</p>	<p>MHD230 MHD250 MHD280</p>

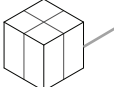


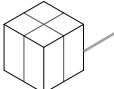


Nr	Code					Denominazione · Denomination · Bezeichnung · Denomination · Denominacion
272	MH.V50803Z					Vite · Bolt · Schraube · Vis · Tornillo
279	MH.171081					Cuffia · Guard · Schutz · Protection · Casqueta
280	MH.180824Z					Rosetta · Washer · Scheibe · Rondelle · Arandela
533	MH.006308					Cuscinetto · Bearing · Lager · Roulement · Cojinete
534	MH.141090					Anello · Ring · Ring · Bague · Anillo
536	MH.86600201					Tappo · Cap · Stopfen · Bouchon · Tapon
540	MH.850703					Astuccio · Box · Huelle · Tube boitier · Estuche
540	MH.850704					Astuccio · Box · Huelle · Tube boitier · Estuche
541	MH.850708					Semiassa · Axle shaft · Halbachse · Demi-axe · Semieje
541	MH.850709					Semiassa · Axle shaft · Halbachse · Demi-axe · Semieje
542	MH.142040					Anello · Ring · Ring · Bague · Anillo
543	MH.850803					Prolunga · Extension · Verlaengerung · prolonge · Prolungacion
543	MH.850804					Prolunga · Extension · Verlaengerung · prolonge · Prolungacion
544	MH.104090-01					Anello · Ring · Ring · Bague · Anillo
701	MH.87100315					Parapolvere · Dust seal · Staubdichtung · Para-poussière · Guardapolvo
702	MH.85200030					Anello · Ring · Ring · Bague · Anillo
703	MH.81100061					Vite · Bolt · Schraube · Vis · Tornillo
704	MH.0267750000					Spessore · Shimset · Spurscheibe · Epaisseur · Espesor
705	MH.80900024					Cuscinetto · Bearing · Lager · Roulement · Cojinete
706	MH.0312600500					Corona · Gear · Kegelrad · Couronne · Corona
707	MH.0267711000					Molla · Spring · Feder · Ressort · Muelle
708	MH.87000975					Cappello · Cap · Deckel · Capuchon · Capuchon
709	MH.8010087					Cuscinetto · Bearing · Lager · Roulement · Cojinete
710	MH.0312030200					Scatola · Housing · Gehaeuse · Boitier · Caja
711	MH.87000790					Cappello · Cap · Deckel · Capuchon · Capuchon
712	MH.0244750000					Spessore · Shimset · Spurscheibe · Epaisseur · Espesor
713	MH.86600201					Tappo · Cap · Stopfen · Bouchon · Tapon
714	MH.032208					Cuscinetto · Bearing · Lager · Roulement · Cojinete
715	MH.87300027					Anello · Ring · Ring · Bague · Anillo
716	MH.0313500100					Albero · Shaft · Welle · Arbre · Arbol
717	MH.85100029					Anello · Ring · Ring · Bague · Anillo
718	MH.0312130000					Carter · Casing · Schutz · Carter · Carter
719	MH.0312300500					Albero · Shaft · Welle · Arbre · Arbol
720	MH.86700161					Tappo · Cap · Stopfen · Bouchon · Tapon
721	MH.84101689					Chiavetta · Key · Keil · Clavette · Lengueta
722	MH.81200311					Vite · Bolt · Schraube · Vis · Tornillo
724	MH.0113710000					Spessore · Shimset · Spurscheibe · Epaisseur · Espesor
725	MH.0313700000					Spessore · Shimset · Spurscheibe · Epaisseur · Espesor
726	MH.80900129					Cuscinetto · Bearing · Lager · Roulement · Cojinete

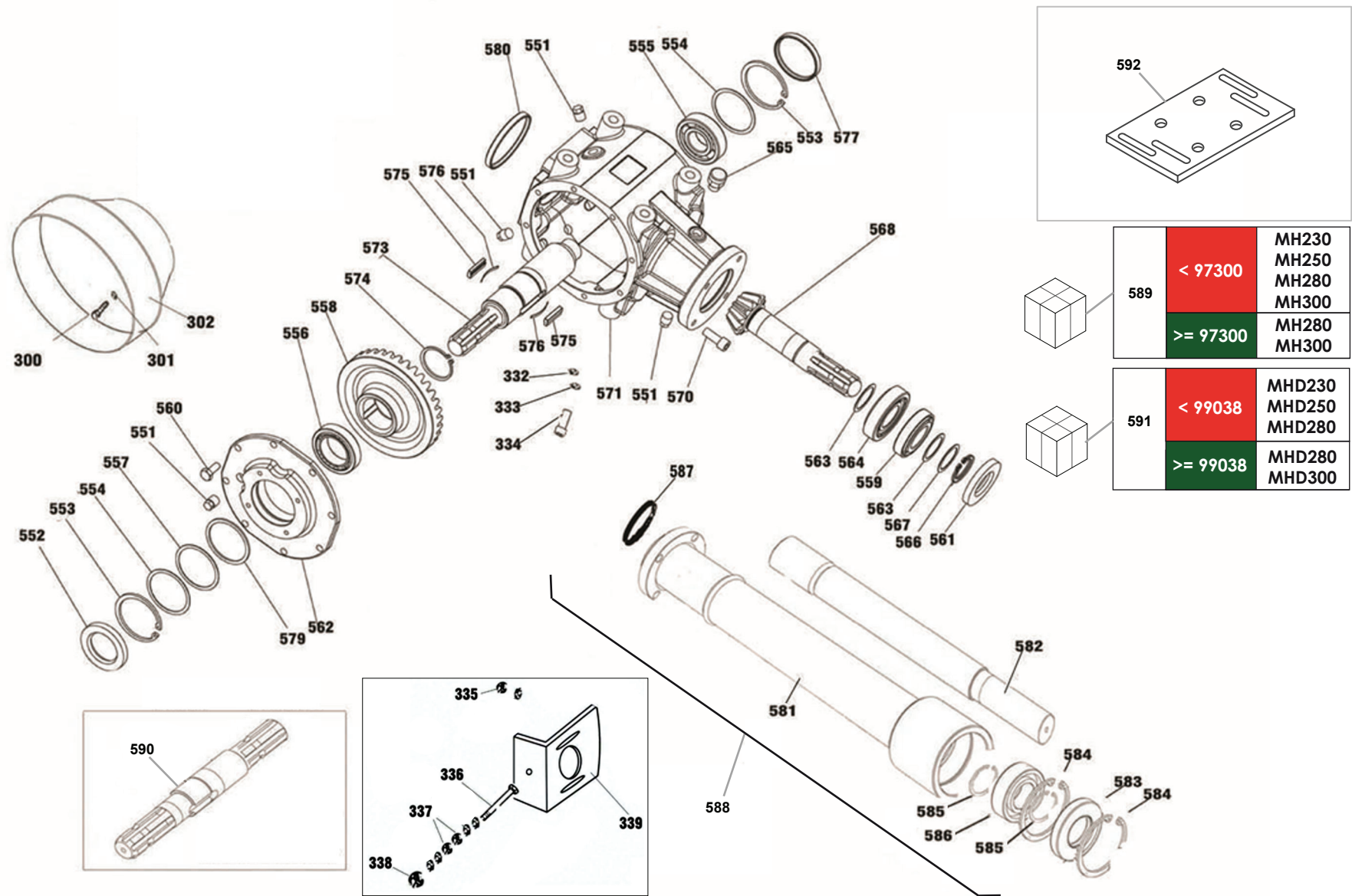


 <p>719</p>	<p>MH230 MH250 MH280 MH300</p>
 <p>734</p>	<p>MHD230 MHD250 MHD280</p>

	<p>731 &gt;=97300</p>	<p>MH230 MH250</p>
---	-----------------------	------------------------

	<p>735 &gt;=99038</p>	<p>MHD230 MHD250</p>
---	-----------------------	--------------------------

Nr	Code					Denominazione · Denomination · Bezeichnung · Denomination · Denominacion
727	<b>MH.85100712</b>					Anello · Ring · Ring · Bague · Anillo
728	<b>MH.0267710900</b>					Chiavetta · Key · Keil · Clavette · Lengueta
729	<b>MH.V51606</b>					Vite · Bolt · Schraube · Vis · Tornillo
731	<b>MH.730801</b>					Moltiplicatore · Gearbox · Getriebe · Multiplicateur · Multiplicador
732	<b>MH.181428Z</b>					Rosetta · Washer · Scheibe · Rondelle · Arandela
733	<b>MH.091627</b>					Rosetta · Washer · Scheibe · Rondelle · Arandela
734	<b>MH.0312220300</b>					Albero · Shaft · Welle · Arbre · Arbol
735	<b>MH.790808</b>					Moltiplicatore · Gearbox · Getriebe · Multiplicateur · Multiplicador
736	<b>MH.850235</b>					Piastra · Plate · Platte · Plaque · Placa
737	<b>MH.450234</b>					Supporto · Bracket · Halterung · Support · Soporte
738	<b>MH.450353</b>					Distanziale · Spacer · Distanzstueck · Entretoise · Separador



589	< 97300	MH230 MH250 MH280 MH300
	≥ 97300	MH280 MH300

591	< 99038	MHD230 MHD250 MHD280
	≥ 99038	MHD280 MHD300

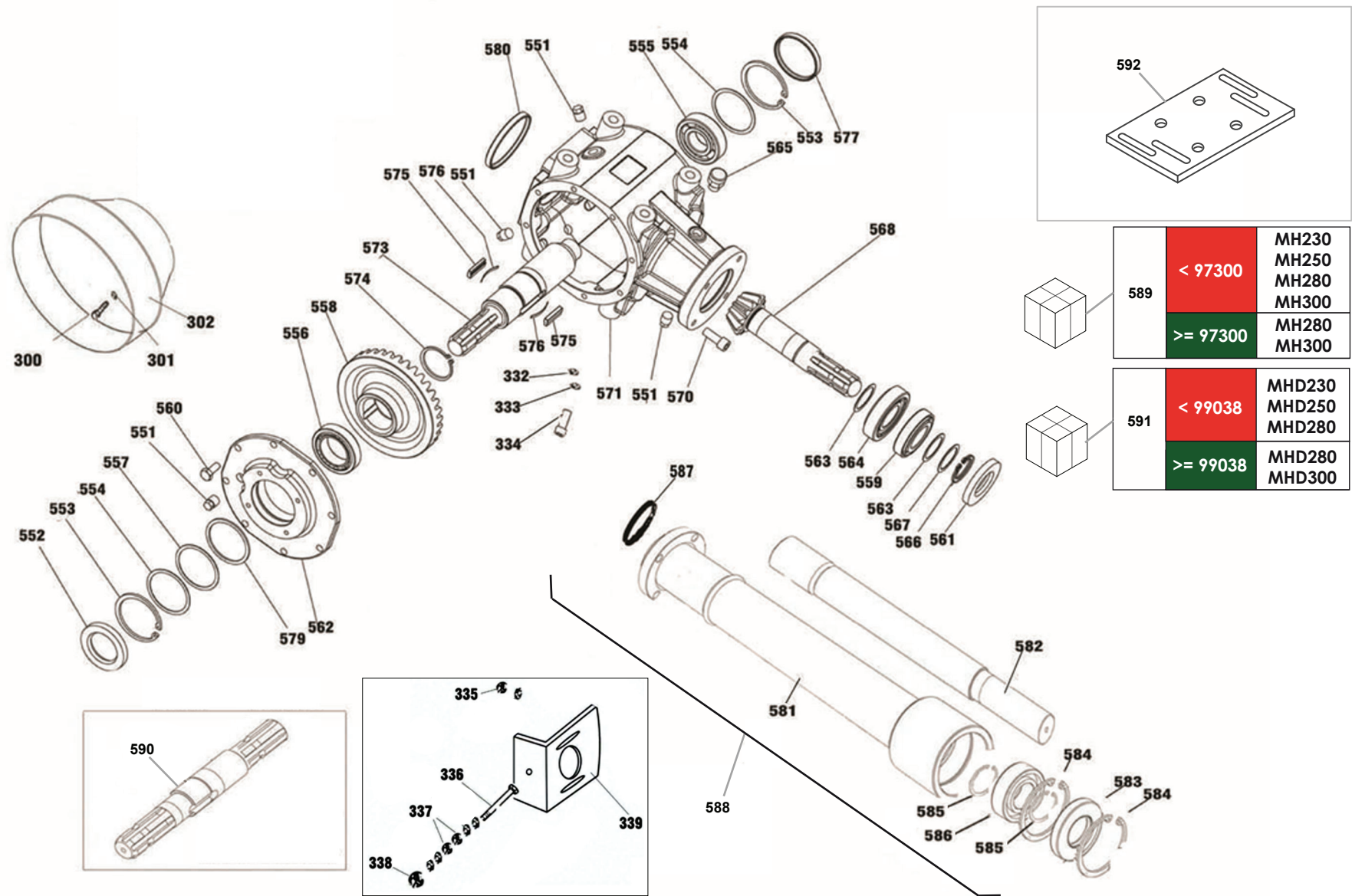
MH230\_01\_CAT5

Nr	Code					Denominazione · Denomination · Bezeichnung · Denomination · Denominacion
300	MH.V51005Z					Vite · Bolt · Schraube · Vis · Tornillo
301	MH.180824Z					Rosetta · Washer · Scheibe · Rondelle · Arandela
302	MH.171082					Cuffia · Guard · Schutz · Protection · Casqueta
332	MH.181428Z					Rosetta · Washer · Scheibe · Rondelle · Arandela
333	MH.091627					Rosetta · Washer · Scheibe · Rondelle · Arandela
334	MH.V51606					Vite · Bolt · Schraube · Vis · Tornillo
335	MH.A41416Z					Dado · Nut · Mutter · Erou · Tuerca
336	MH.V41620Z					Vite · Bolt · Schraube · Vis · Tornillo
337	MH.D41608Z					Dado · Nut · Mutter · Erou · Tuerca
338	MH.D41616Z					Dado · Nut · Mutter · Erou · Tuerca
339	MH.550278					Piastra · Plate · Platte · Plaque · Placa
551	MH.570500					Tappo · Cap · Stopfen · Bouchon · Tapon
552	MH.105080					Anello · Ring · Ring · Bague · Anillo
553	MH.143080					Anello · Ring · Ring · Bague · Anillo
554	MH.0267750000					Spessore · Shimset · Spurscheibe · Epaisseur · Espesor
555	MH.006307					Cuscinetto · Bearing · Lager · Roulement · Cojinete
556	MH.032010					Cuscinetto · Bearing · Lager · Roulement · Cojinete
557	MH.0267751000					Spessore · Shimset · Spurscheibe · Epaisseur · Espesor
558	MH.0290600300					Corona · Gear · Kegelrad · Couronne · Corona
559	MH.030208					Cuscinetto · Bearing · Lager · Roulement · Cojinete
560	MH.V51005Z					Vite · Bolt · Schraube · Vis · Tornillo
561	MH.104080					Anello · Ring · Ring · Bague · Anillo
562	MH.0290136700					Coperchio · Cover · Deckel · Couvercle · Tapa
563	MH.0244750000					Spessore · Shimset · Spurscheibe · Epaisseur · Espesor
564	MH.030308					Cuscinetto · Bearing · Lager · Roulement · Cojinete
565	MH.570501					Tappo · Cap · Stopfen · Bouchon · Tapon
566	MH.144040					Anello · Ring · Ring · Bague · Anillo
567	MH.0244751000					Spessore · Shimset · Spurscheibe · Epaisseur · Espesor
568	MH.0290500300					Albero · Shaft · Welle · Arbre · Arbol
570	MH.081230					Vite · Bolt · Schraube · Vis · Tornillo
571	MH.0290030900					Scatola · Housing · Gehaeuse · Boitier · Caja
573	MH.0290321100					Albero · Shaft · Welle · Arbre · Arbol
574	MH.144055					Anello · Ring · Ring · Bague · Anillo
575	MH.0269711900					Linguetta · Tongue · Keil · Clavette · Lengueta
576	MH.0269712000					Molla · Spring · Feder · Ressort · Muelle
577	MH.87000790					Cappellotto · Cap · Deckel · Capuchon · Capuchon
579	MH.0267752500					Spessore · Shimset · Spurscheibe · Epaisseur · Espesor
580	MH.87000975					Cappellotto · Cap · Deckel · Capuchon · Capuchon
581	MH.792200					Astuccio · Box · Huelle · Tube boitier · Estuche

**R020**

Scatola ad ingranaggi · Gearbox · Getriebe · Boitier à engranages · Multiplicador

**R020**

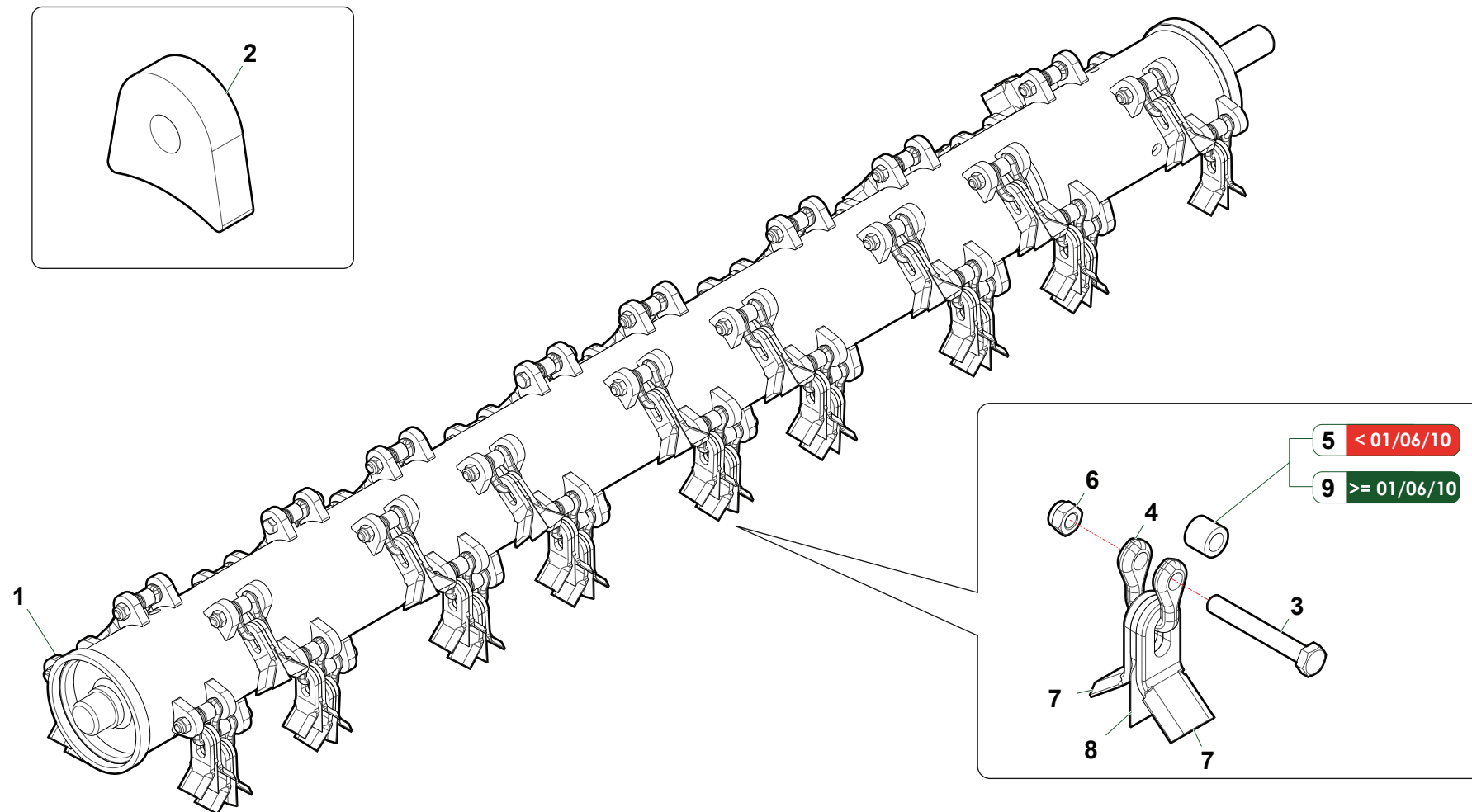


589	< 97300	MH230 MH250 MH280 MH300
	≥ 97300	MH280 MH300

591	< 99038	MHD230 MHD250 MHD280
	≥ 99038	MHD280 MHD300

MH230\_01\_CAT5

Nr	Code					Denominazione · Denomination · Bezeichnung · Denomination · Denominacion
581	<b>MH.792400</b>					Astuccio · Box · Huelle · Tube boitier · Estuche
581	<b>MH.792300</b>					Astuccio · Box · Huelle · Tube boitier · Estuche
581	<b>MH.792500</b>					Astuccio · Box · Huelle · Tube boitier · Estuche
582	<b>MH.790714</b>					Semiasse · Axle shaft · Halbachse · Demi-axe · Semieje
582	<b>MH.790715</b>					Semiasse · Axle shaft · Halbachse · Demi-axe · Semieje
582	<b>MH.790713</b>					Semiasse · Axle shaft · Halbachse · Demi-axe · Semieje
582	<b>MH.790716</b>					Semiasse · Axle shaft · Halbachse · Demi-axe · Semieje
583	<b>MH.104585</b>					Anello · Ring · Ring · Bague · Anillo
584	<b>MH.141085</b>					Anello · Ring · Ring · Bague · Anillo
585	<b>MH.142045</b>					Anello · Ring · Ring · Bague · Anillo
586	<b>MH.006209</b>					Cuscinetto · Bearing · Lager · Roulement · Cojinete
587	<b>MH.790600</b>					Guarnizione · Gasket · Dichtung · Joint · Empaquetadura
588	<b>MH.790804</b>					Prolunga · Extension · Verlaengerung · prolonge · Prolungacion
588	<b>MH.790803</b>					Prolunga · Extension · Verlaengerung · prolonge · Prolungacion
588	<b>MH.790806</b>					Prolunga · Extension · Verlaengerung · prolonge · Prolungacion
588	<b>MH.790809</b>					Prolunga · Extension · Verlaengerung · prolonge · Prolungacion
588	<b>MH.790805</b>					Prolunga · Extension · Verlaengerung · prolonge · Prolungacion
589	<b>MH.790800</b>					Moltiplicatore · Gearbox · Getriebe · Multiplicateur · Multiplicador
590	<b>MH.0290304900</b>					Albero · Shaft · Welle · Arbre · Arbol
591	<b>MH.790807</b>					Moltiplicatore · Gearbox · Getriebe · Multiplicateur · Multiplicador
592	<b>MH.450234</b>					Supporto · Bracket · Halterung · Support · Soporte

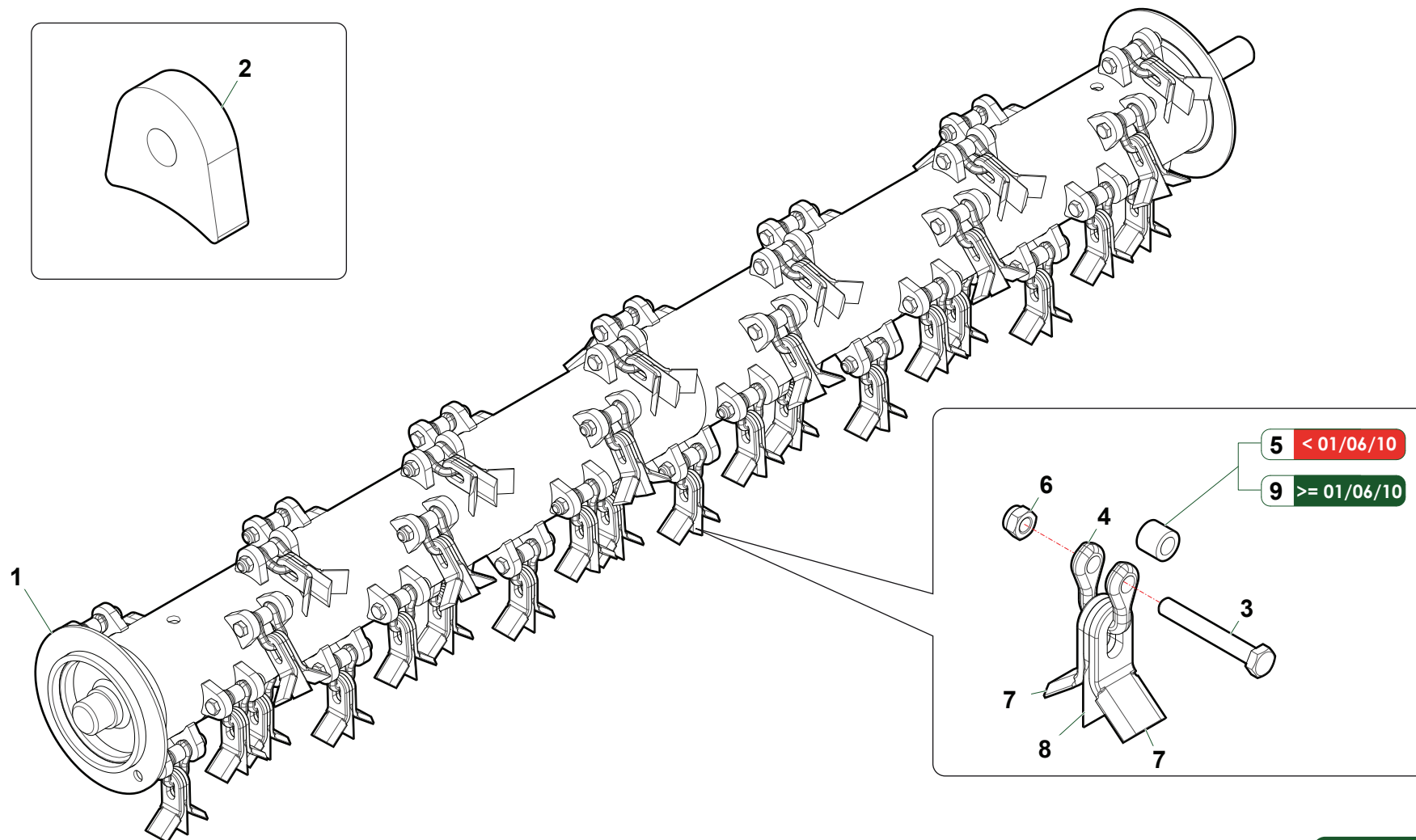


MH\_CAT6

< 99427



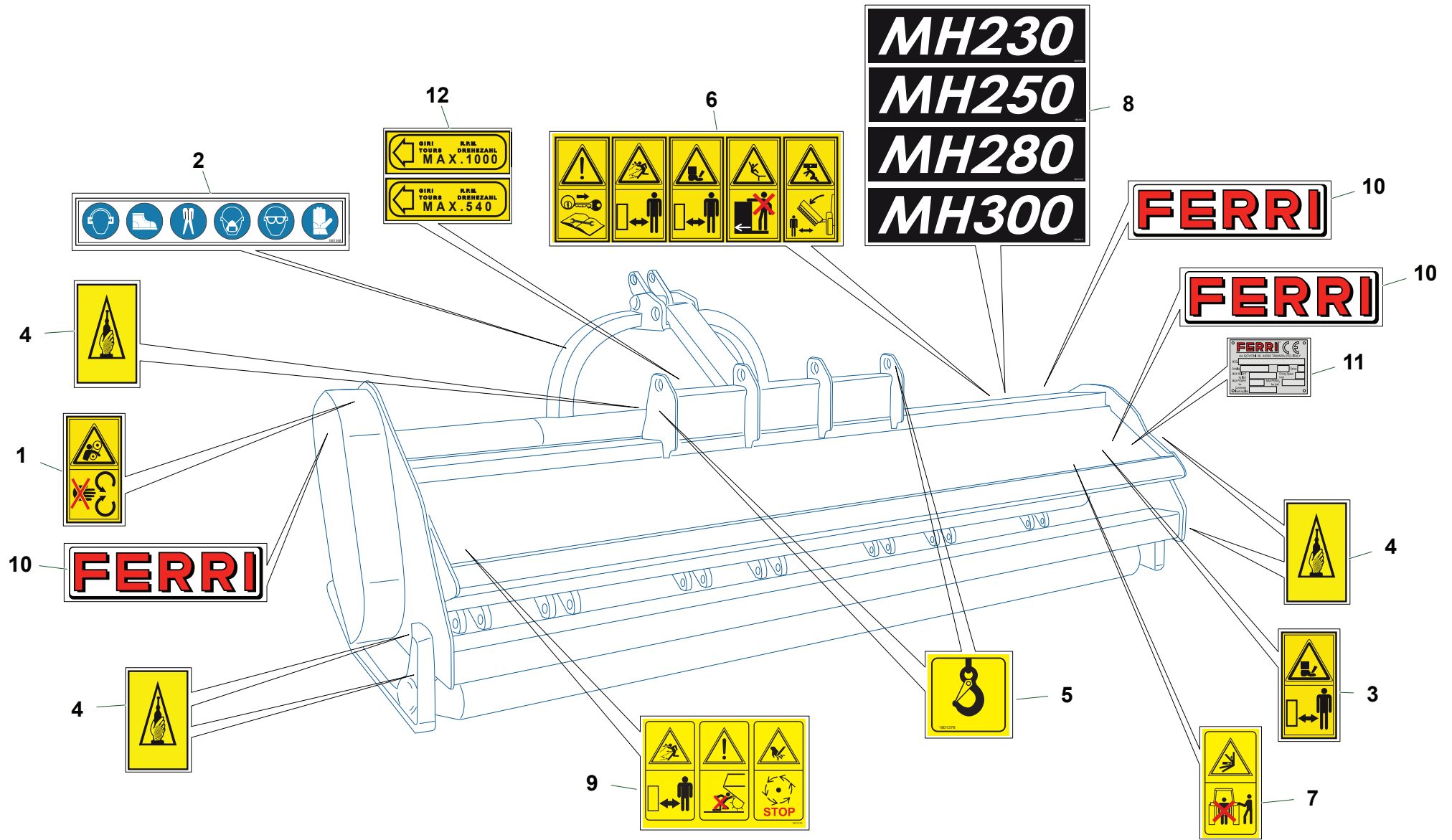
Nr	Code	MH					Denominazione · Denomination · Bezeichnung · Denomination · Denominacion
1	MT24001	1					Kit · Kit · Ausstattung · Kit · Kit
2	MKD23020105	50					Supporto · Bracket · Halterung · Support · Soporte
3	0393009	50					Vite · Bolt · Schraube · Vis · Tornillo
4	0901174	50					Coltello · Blade · Messer · Couteau · Cuchilla
5	1101035	50					Distanziale · Spacer · Distanzstueck · Entretoise · Separador
6	0359004	50					Dado · Nut · Mutter · Ecrou · Tuerca
7	0901068	100					Coltello · Blade · Messer · Couteau · Cuchilla
8	0901153	50					Coltello · Blade · Messer · Couteau · Cuchilla
9	1101089	50					Distanziale · Spacer · Distanzstueck · Entretoise · Separador



**>= 99427**

**5** < 01/06/10  
**9** >= 01/06/10

Nr	Code	MH					Denominazione · Denomination · Bezeichnung · Denomination · Denominacion
1	MT24002	1					Kit · Kit · Ausstattung · Kit · Kit
2	MKD23020105	48					Supporto · Bracket · Halterung · Support · Soporte
3	0393009	48					Vite · Bolt · Schraube · Vis · Tornillo
4	0901174	48					Coltello · Blade · Messer · Couteau · Cuchilla
5	1101035	48					Distanziale · Spacer · Distanzstueck · Entretoise · Separador
6	0359004	48					Dado · Nut · Mutter · Ecrou · Tuerca
7	0901068	96					Coltello · Blade · Messer · Couteau · Cuchilla
8	0901053	48					Controcoltello · Counterblade · Gegenmesser · Contrecouteau · Cuchilla
9	1101089	48					Distanziale · Spacer · Distanzstueck · Entretoise · Separador



MH230\_01\_CAT6

Nr	Code	MH230	MH250	MH280	MH300	Denominazione · Denomination · Bezeichnung · Denominacion
1	1801326	1				Decalcomania · Decal · Abziehbild · Decalcomanie · Calcomania
2	1801368	1				Decalcomania · Decal · Abziehbild · Decalcomanie · Calcomania
3	1801371	1				Decalcomania · Decal · Abziehbild · Decalcomanie · Calcomania
4	1801373	5				Decalcomania · Decal · Abziehbild · Decalcomanie · Calcomania
5	1801378	2				Decalcomania · Decal · Abziehbild · Decalcomanie · Calcomania
6	1801392	1				Decalcomania · Decal · Abziehbild · Decalcomanie · Calcomania
7	1801490	1				Decalcomania · Decal · Abziehbild · Decalcomanie · Calcomania
8	1801516	1				Decalcomania · Decal · Abziehbild · Decalcomanie · Calcomania
8	1801517		1			Decalcomania · Decal · Abziehbild · Decalcomanie · Calcomania
8	1801518			1		Decalcomania · Decal · Abziehbild · Decalcomanie · Calcomania
8	1801519				1	Decalcomania · Decal · Abziehbild · Decalcomanie · Calcomania
9	1801520	1				Decalcomania · Decal · Abziehbild · Decalcomanie · Calcomania
10	1801054	3				Decalcomania · Decal · Abziehbild · Decalcomanie · Calcomania
11	1801182	1				Targhetta · Plate · Platte · Plaque · Placa
12	1801015	1				Decalcomania · Decal · Abziehbild · Decalcomanie · Calcomania
12	1801014	1				Decalcomania · Decal · Abziehbild · Decalcomanie · Calcomania

Code	TAV	Nr	MH230	MH250	MH280	MH300
0359004	E013	6	50			
0359004	E230	6	48			
0393009	E013	3	50			
0393009	E230	3	48			
0804010	P053	201				
0804016	P053	203				
0901053	E230	8	48			
0901068	E013	7	100			
0901068	E230	7	96			
0901153	E013	8	50			
0901174	E013	4	50			
0901174	E230	4	48			
1101035	E013	5	50			
1101035	E230	5	48			
1101089	E013	9	50			
1101089	E230	9	48			
1801014	K111	12	1			
1801015	K111	12	1			
1801054	K111	10	3			
1801182	K111	11	1			
1801326	K111	1	1			
1801368	K111	2	1			
1801371	K111	3	1			
1801373	K111	4	5			
1801378	K111	5	2			
1801392	K111	6	1			
1801490	K111	7	1			
1801516	K111	8	1			
1801517	K111	8		1		
1801518	K111	8			1	
1801519	K111	8				1
1801520	K111	9	1			
MH.001311	P053	58				
MH.006209	R018	326				
MH.006209	R020	586				
MH.006307	R020	555				
MH.006308	R019	533				



**MH**

**(IT)** ELENCO ALFA-NUMERICO COMPONENTI TAVOLE CATALOGO  
**(EN)** ALPHANUMERICAL PARTS LIST-EXPLODED-VIEW  
**(DE)** ALPHANUMERISCHES TEILVERZEICHNIS-KATALOGTABELLEN

**(FR)** LISTA ALPHANUMERIQUE PIECES-TABLES CATALOGUE VUES ECLATEES  
**(ES)** LISTA ALFANUMERICA PIEZAS-TABLAS CATALOGO PLANOS DESPEZADOS

**MH**







**MH**

**(IT)** ELENCO ALFA-NUMERICO COMPONENTI TAVOLE CATALOGO  
**(EN)** ALPHANUMERICAL PARTS LIST-EXPLODED-VIEW  
**(DE)** ALPHANUMERISCHES TEILVERZEICHNIS-KATALOGTABELLEN

**(FR)** LISTA ALPHANUMERIQUE PIECES-TABLES CATALOGUE VUES ECLATEES  
**(ES)** LISTA ALFANUMERICA PIEZAS-TABLAS CATALOGO PLANOS DESPEZADOS

**MH**

