



FERRI srl - Via C.Govoni, 30  
44030 Tamara (FE) ITALY  
Tel./Phone +39-0532.866866  
Fax +39-0532.866851  
<http://www.ferrisrl.it>  
e-mail: info@ferrisrl.it

TRINCIATRICI  
SHREDDERS  
BROYEURS  
BROYEURS  
DESMENUZADORAS

MHD

- IT CATALOGO DELLE PARTI DI RICAMBIO
- EN SPARE PARTS CATALOGUE
- DE ERSATZTEILKATALOG
- FR CATALOGUE DE PIECES DETACHEES
- ES CATALOGO DEL LAS PIEZAS DE RECAMBIO

MHD230

Serien  
Serial n°  
Seriennr.  
N. série  
Núm. serie

01

MHD250

Serien  
Serial n°  
Seriennr.  
N. série  
Núm. serie

01

MHD280

Serien  
Serial n°  
Seriennr.  
N. série  
Núm. serie

01

MHD300

Serien  
Serial n°  
Seriennr.  
N. série  
Núm. serie

01

Data pubblicazione:  
Publication date:  
Veröffentlichungsdatum:  
Date de publication:  
Fecha de publicación:

28/08/2012

**IT****Tutti i diritti riservati**

Nessuna parte di questo documento può essere riprodotta, memorizzata in un sistema di archiviazione o trasmessa a terzi in qualsiasi forma o con qualsiasi mezzo, senza una preventiva autorizzazione scritta di FERRI srl.

FERRI srl si riserva il diritto di apportare in qualsiasi momento e senza preavviso, modifiche e miglioramenti ai suoi prodotti allo scopo di elevarne costantemente la qualità, pertanto anche questa pubblicazione può essere soggetta a modifiche.

**EN****All rights reserved**

Neither the whole of this document nor any individual portion thereof may be reproduced, stored on an electronic filing system or transmitted to third parties in any form thereof any means, without the prior written consent of FERRI srl.

The technical data contained in this document is indicative and not binding, insofar as FERRI srl reserves the right to make modifications and improvements to its products at any time in order to enhance the quality thereof.

**DE****Alle Rechte vorbehalten**

Das vorliegende Handbuch bzw. Teile davon dürfen ohne vorherige schriftliche Genehmigung der Fa. FERRI srl nachgedruckt, in Speichersystemen abgelegt oder in beliebiger Form und mit beliebigen Mitteln an Dritte weitergegeben werden.

Die Fa. FERRI srl behält sich das Recht vor, in Sinne der laufenden Steigerung der Qualität jederzeit und ohne Ankündigung Änderungen und Verbesserungen an ihren Produkten vorzunehmen. Daher kann auch die vorliegende Veröffentlichung Änderungen unterliegen.

**FR****Tous droits réservés**

Il est interdit de procéder à la reproduction intégrale ou partielle de ce document, à sa mise en mémoire dans un système d'archives ou à sa transmission à des tiers sous quelque forme que ce soit sans l'autorisation écrite préalable de FERRI srl.

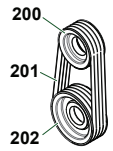
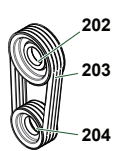
Les données techniques contenues dans ce document sont fournies à titre indicatif et non contraignant, dans la mesure où FERRI srl se réserve le droit d'apporter à tout moment des modifications et des améliorations à ses produits pour en élever constamment la qualité.

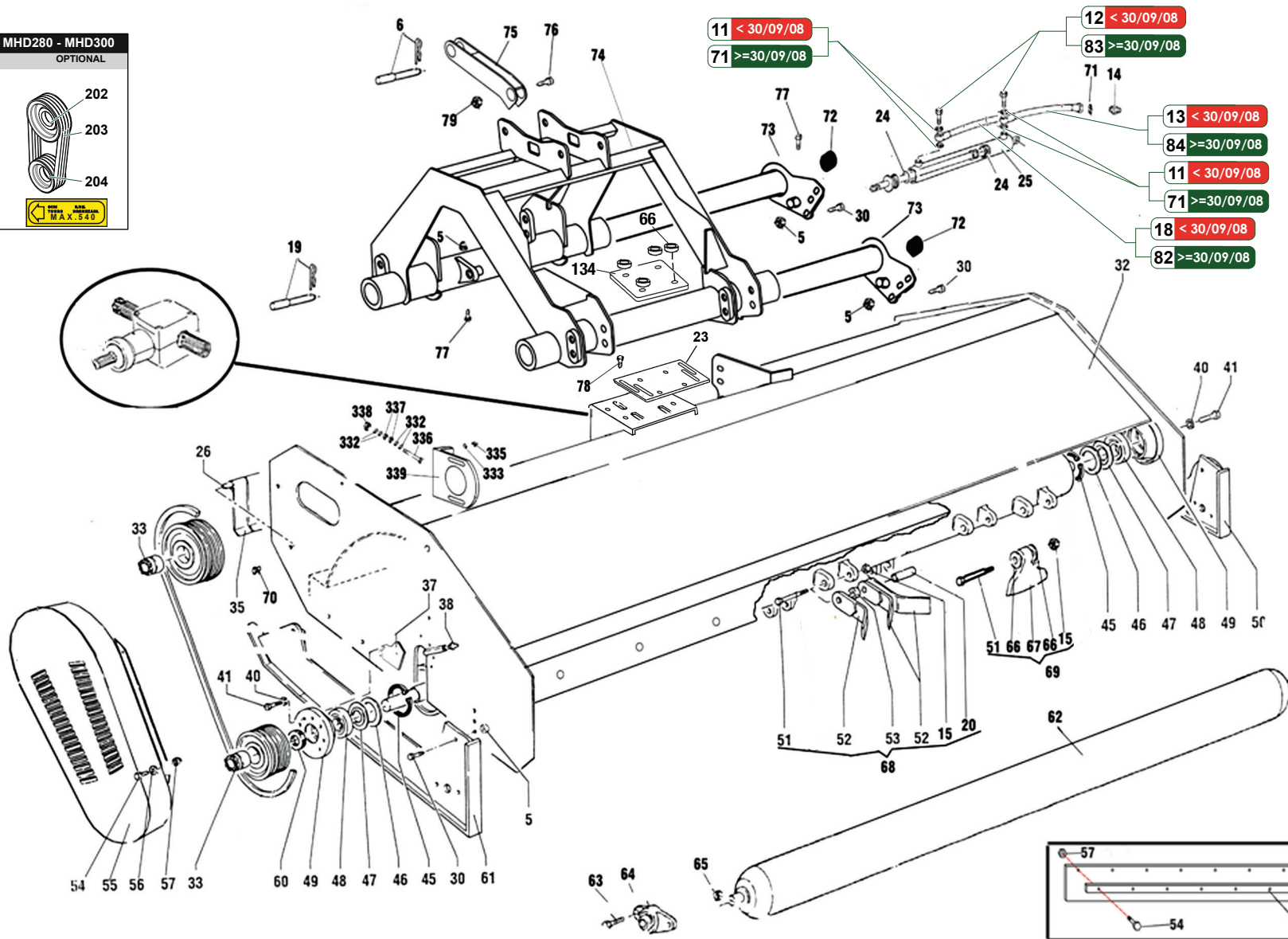
**ES****Todos los derechos reservados**

Ninguna parte de esta publicación puede ser reproducida, almacenada o transmitida de ninguna forma, no por ningún medio, sin la previa autorización escrita por parte de FERRI srl.

Los datos técnicos contenidos en este documento son indicativos y no constituyen compromiso, ya que FERRI srl se reserva el derecho de realizar en cualquier momento modificaciones y mejoras en sus productos con el objeto de incrementar constantemente su calidad.

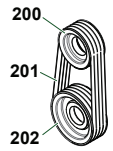
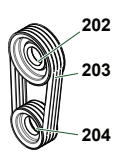


<b>P054</b>	Telaio · Frame · Rahmen · Chassis · Bastidor
<b>R018</b>	Scatola ad ingranaggi · Gearbox · Getriebe · Boitier à engranages · Multiplicador
<b>R019</b>	Scatola ad ingranaggi · Gearbox · Getriebe · Boitier à engranages · Multiplicador
<b>R020</b>	Scatola ad ingranaggi · Gearbox · Getriebe · Boitier à engranages · Multiplicador
<b>E230</b>	Rotore · Rotor · Messerwelle · Rotor · Rotor
<b>K112</b>	Decalcomanie · Decals · Abziehbilder · Décalcomanies · Calcomanías

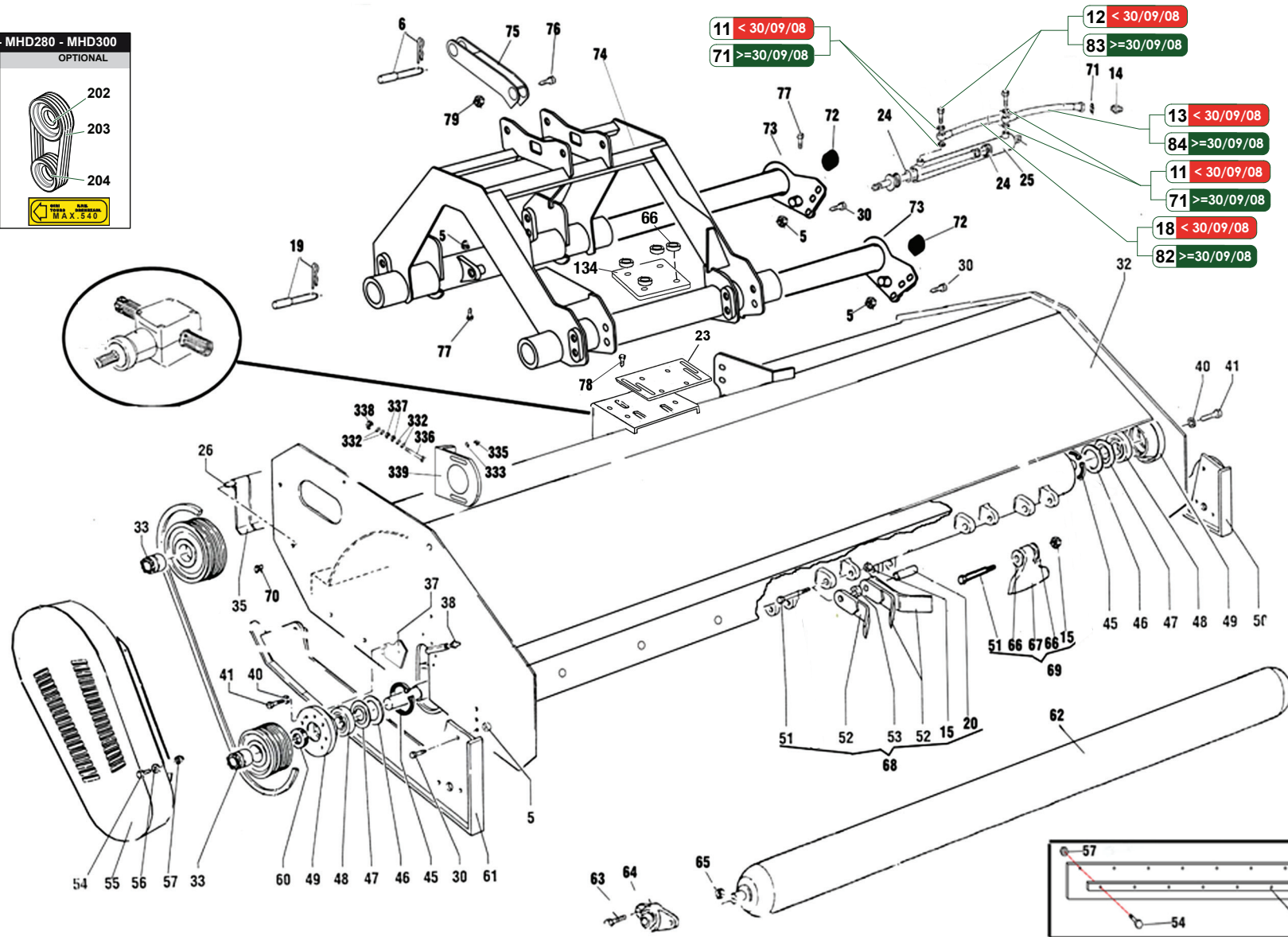
MHD230 - MHD250 - MHD280 - MHD300	
STANDARD	OPTIONAL
200	202
201	203
202	204
	
MAX. WEIGHT MAX. 1000	MAX. WEIGHT MAX. 540



MHD230\_01\_CATZ









Nr	Code					Denominazione · Denomination · Bezeichnung · Denomination · Denominacion
5	MH.A41416Z					Dado · Nut · Mutter · Ecrou · Tuerca
6	MH.171093					Perno · Pin · Zapfen · Axe · Perno
11	MH.300505					Rosetta · Washer · Scheibe · Rondelle · Arandela
12	MH.300503					Bocchettone · Pipe connection · Rohrverbindung · Vis creuse · Tubuladura
13	MH.450509					Tubo · Pipe · Schlauch · Tuyau · Tubo
14	0406003					Innesto · Clutch · Kupplung · Embrayage · Injerto
15	MH.A41618Z					Dado · Nut · Mutter · Ecrou · Tuerca
18	MH.450508					Tubo · Pipe · Schlauch · Tuyau · Tubo
19	MH.171094					Perno · Pin · Zapfen · Axe · Perno
20	MH.450305					Boccola · Bushing · Buchse · Bague · Casquillo
23	MH.450275					Piastra · Plate · Platte · Plaque · Placa
24	MH.300516					Serie · Serie · Satz · Jeu · Juego
25	MH.314100					Martinetto · Cylinder · Zylinder · Vérin · Gato
26	MH.450320					Asta · Rod · Stange · Tige · Asta
26	MH.450321					Asta · Rod · Stange · Tige · Asta
26	MH.450323					Asta · Rod · Stange · Tige · Asta
26	MH.450322					Asta · Rod · Stange · Tige · Asta
30	MH.V41408Z					Vite · Bolt · Schraube · Vis · Tornillo
32	MH.790709					Cofano · Bonnet · Motorhaube · Capot · Capo
32	MH.790707					Cofano · Bonnet · Motorhaube · Capot · Capo
32	MH.790708					Cofano · Bonnet · Motorhaube · Capot · Capo
32	MH.790706					Cofano · Bonnet · Motorhaube · Capot · Capo
33	MH.254580					Calettatore · Clamping · Doppelverkeilung · Blocage · Doble llave con cuna
35	MH.450215					Protezione · Guard · Schutz · Protection · Proteccion
37	MH.450216					Protezione · Guard · Schutz · Protection · Proteccion
38	MH.171015					Ingrassatore · Grease nipple · Schmiernippel · Graisseur · Engrasador
40	MH.090014Z					Rosetta · Washer · Scheibe · Rondelle · Arandela
41	MH.V41406Z					Vite · Bolt · Schraube · Vis · Tornillo
45	MH.181236Z					Rosetta · Washer · Scheibe · Rondelle · Arandela
46	MH.450222					Spessore · Shimset · Spurscheibe · Epaisseur · Espesor
47	MH.450221					Rondella · Washer · Scheibe · Rondelle · Arandela
48	MH.001311					Cuscinetto · Bearing · Lager · Roulement · Cojinete
49	MH.450400					Supporto · Bracket · Halterung · Support · Soporte
50	MH.450248					Pattino · Track shoe · Gleitstueck · Patin · Teja
51	MH.V01622					Vite · Bolt · Schraube · Vis · Tornillo
52	MH.450414					Coltello · Blade · Messer · Couteau · Cuchilla
53	MH.450332					Distanziale · Spacer · Distanzstueck · Entretoise · Separador
54	MH.V51006Z					Vite · Bolt · Schraube · Vis · Tornillo
55	MH.450238					Coperchio · Cover · Deckel · Couvercle · Tapa

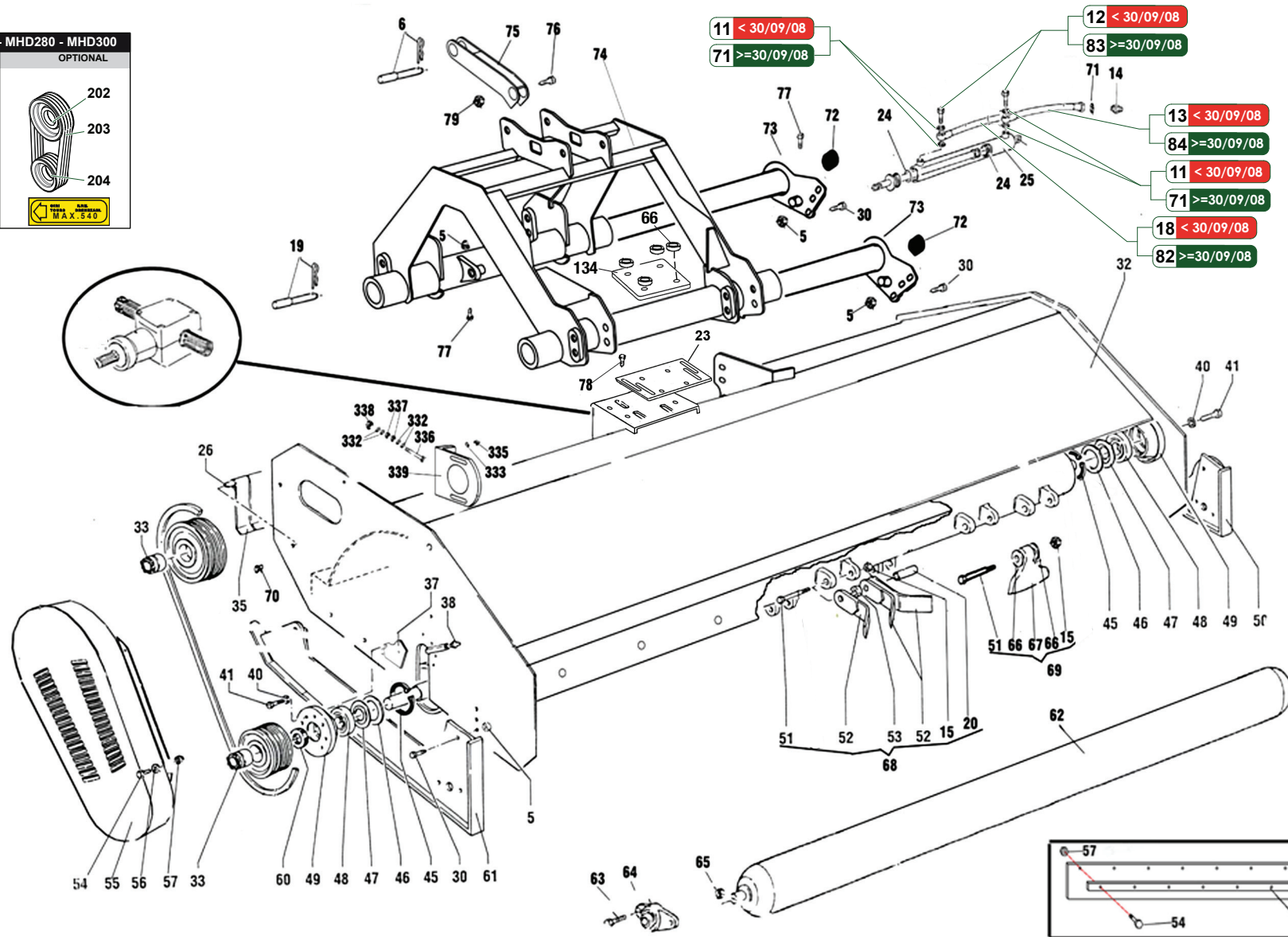
MHD230 - MHD250 - MHD280 - MHD300	
STANDARD	OPTIONAL
200	202
201	203
202	204
	
	



MHD230\_01\_CATZ

Nr	Code					Denominazione · Denomination · Bezeichnung · Denomination · Denominacion
56	MH.181021Z					Rosetta · Washer · Scheibe · Rondelle · Arandela
57	MH.A51012Z					Dado · Nut · Mutter · Ecrou · Tuerca
60	MH.105580					Anello · Ring · Ring · Bague · Anillo
61	MH.450249					Pattino · Track shoe · Gleitstueck · Patin · Teja
62	MH.457200					Rullo · Roller · Walze · Rouleau · Rodillo
62	MH.457000					Rullo · Roller · Walze · Rouleau · Rodillo
62	MH.456900					Rullo · Roller · Walze · Rouleau · Rodillo
62	MH.457100					Rullo · Roller · Walze · Rouleau · Rodillo
63	MH.V41409Z					Vite · Bolt · Schraube · Vis · Tornillo
64	MH.00L207					Cuscinetto · Bearing · Lager · Roulement · Cojinetes
65	MH.A41416Z					Dado · Nut · Mutter · Ecrou · Tuerca
66	MH.450353					Distanziale · Spacer · Distanzstueck · Entretoise · Separador
67	MH.450415					Mazza · Hammer blade · Schlegel · Marteau · Martillo
68	MH.56RW16					Rotore · Rotor · Messerwelle · Rotor · Rotor
68	MH.56RW17					Rotore · Rotor · Messerwelle · Rotor · Rotor
68	MH.56RW18					Rotore · Rotor · Messerwelle · Rotor · Rotor
68	MH.56RW15					Rotore · Rotor · Messerwelle · Rotor · Rotor
69	MH.56RZ16					Rotore · Rotor · Messerwelle · Rotor · Rotor
69	MH.56RZ18					Rotore · Rotor · Messerwelle · Rotor · Rotor
69	MH.56RZ17					Rotore · Rotor · Messerwelle · Rotor · Rotor
69	MH.56RZ15					Rotore · Rotor · Messerwelle · Rotor · Rotor
70	MH.300500Z					Tappo · Cap · Stopfen · Bouchon · Tapon
71	MH.300508					Rosetta · Washer · Scheibe · Rondelle · Arandela
72	MH.171104					Tappo · Cap · Stopfen · Bouchon · Tapon
73	MH.550714					Tubo · Pipe · Schlauch · Tuyau · Tubo
74	MH.790700					Attacco 3 punti · 3 Point linkage · 3-Pkt Anschluss · Attelage 3ème point · Bastidor-chasis
75	MH.790701					Attacco · Linkage · Anschluss · Attelage · Ataque
76	MH.V62434Z					Vite · Bolt · Schraube · Vis · Tornillo
77	MH.V61412Z					Vite · Bolt · Schraube · Vis · Tornillo
78	MH.V41410Z					Vite · Bolt · Schraube · Vis · Tornillo
79	MH.A42428Z					Dado · Nut · Mutter · Ecrou · Tuerca
80	MH.790216					Piatto · Plate · Teller · Plateau · Plato
80	MH.790215					Piatto · Plate · Teller · Plateau · Plato
80	MH.790213					Piatto · Plate · Teller · Plateau · Plato
80	MH.790214					Piatto · Plate · Teller · Plateau · Plato
81	MH.450616					Tela gommata · Rubberized canvas · Gummiertes tuch · Tole en caoutchouc · Tela cauche.
81	MH.450613					Tela gommata · Rubberized canvas · Gummiertes tuch · Tole en caoutchouc · Tela cauche.
81	MH.450615					Tela gommata · Rubberized canvas · Gummiertes tuch · Tole en caoutchouc · Tela cauche.
81	MH.450614					Tela gommata · Rubberized canvas · Gummiertes tuch · Tole en caoutchouc · Tela cauche.

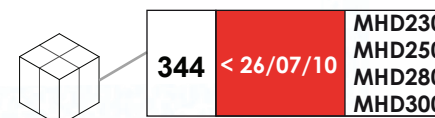
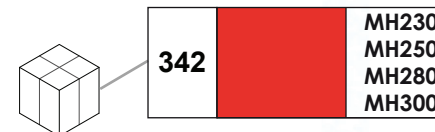
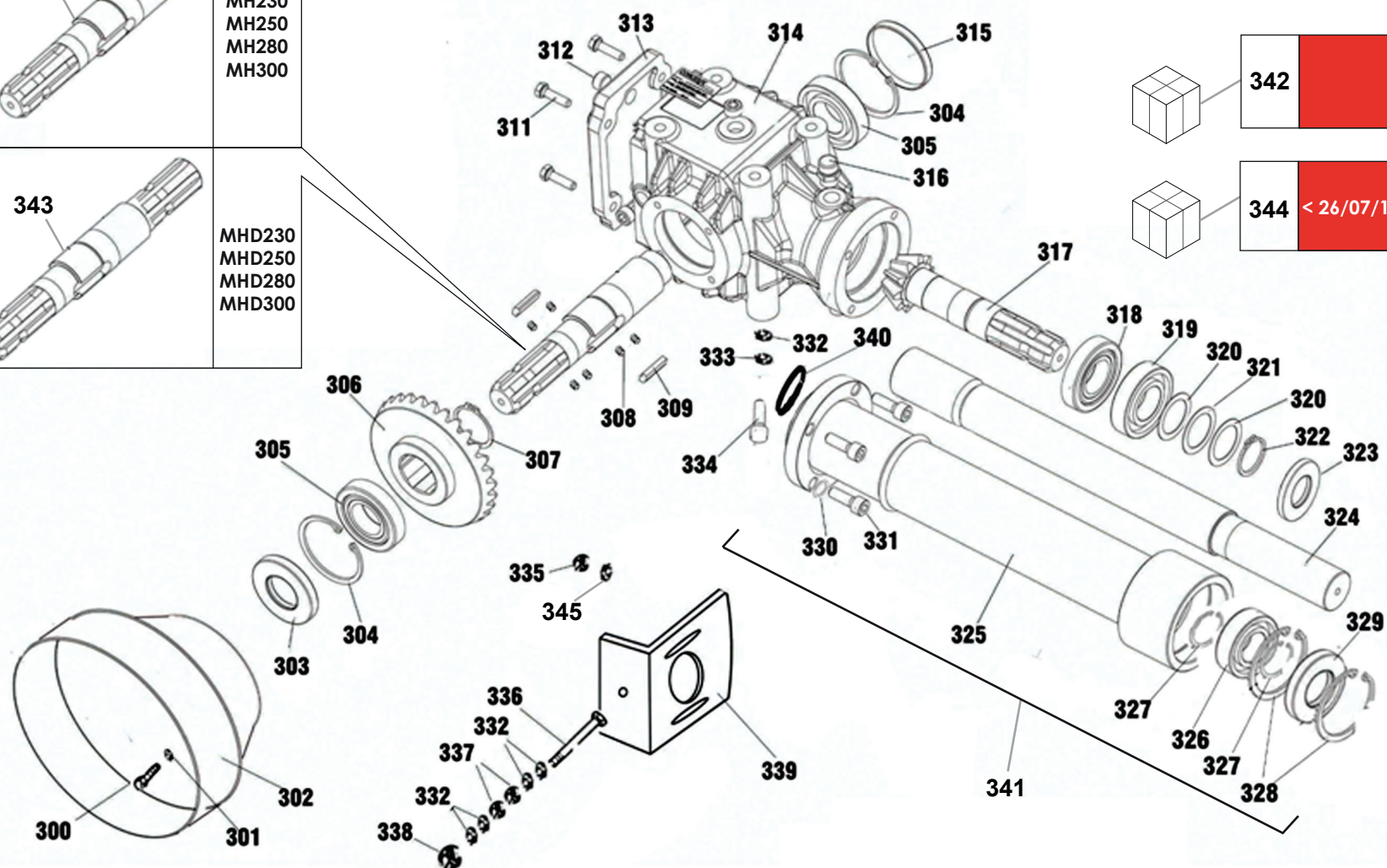
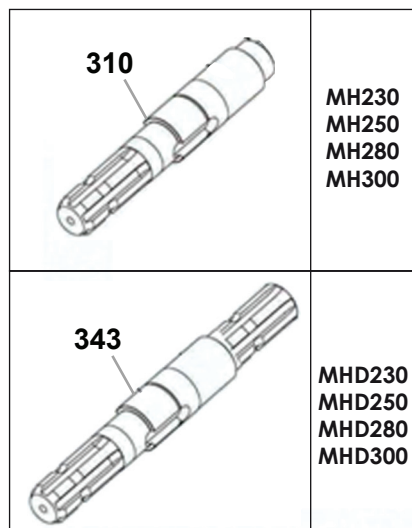
MHD230 - MHD250 - MHD280 - MHD300	
STANDARD	OPTIONAL
 <p>200</p>	 <p>202</p>
 <p>201</p>	 <p>203</p>
 <p>202</p>	 <p>204</p>
 <p>MAX. LOAD 1000</p>	 <p>MAX. LOAD 540</p>



MHD230\_01\_CATZ



Nr	Code						Denominazione · Denomination · Bezeichnung · Denomination · Denominacion
82	MH.450500						Tubo · Pipe · Schlauch · Tuyau · Tubo
83	MH.300509						Bullone · Bolt · Mutter schraube · Boulon · Bulon
84	MH.450501						Tubo · Pipe · Schlauch · Tuyau · Tubo
134	MH.850235						Piastra · Plate · Platte · Plaque · Placa
200	MH.4B1680						Puleggia · Pulley · Riemenscheibe · Poulie · Polea
201	MH.15B600						Cinghia · Belt · Keilriemen · Courroie · Correa
201	0804010						Cinghia · Belt · Keilriemen · Courroie · Correa
202	MH.4B2580						Puleggia · Pulley · Riemenscheibe · Poulie · Polea
203	MH.15B700						Cinghia · Belt · Keilriemen · Courroie · Correa
203	0804006						Cinghia · Belt · Keilriemen · Courroie · Correa
204	MH.4B2180						Puleggia · Pulley · Riemenscheibe · Poulie · Polea
332	MH.181428Z						Rosetta · Washer · Scheibe · Rondelle · Arandela
333	MH.181400						Rosetta · Washer · Scheibe · Rondelle · Arandela
334	MH.V51606						Vite · Bolt · Schraube · Vis · Tornillo
335	MH.A41416Z						Dado · Nut · Mutter · Erou · Tuerca
336	MH.V41620Z						Vite · Bolt · Schraube · Vis · Tornillo
337	MH.D41608Z						Dado · Nut · Mutter · Erou · Tuerca
338	MH.D41616Z						Dado · Nut · Mutter · Erou · Tuerca
339	MH.550278						Piastra · Plate · Platte · Plaque · Placa



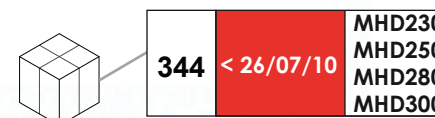
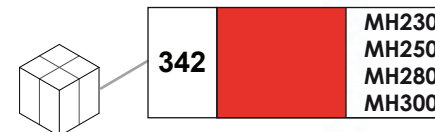
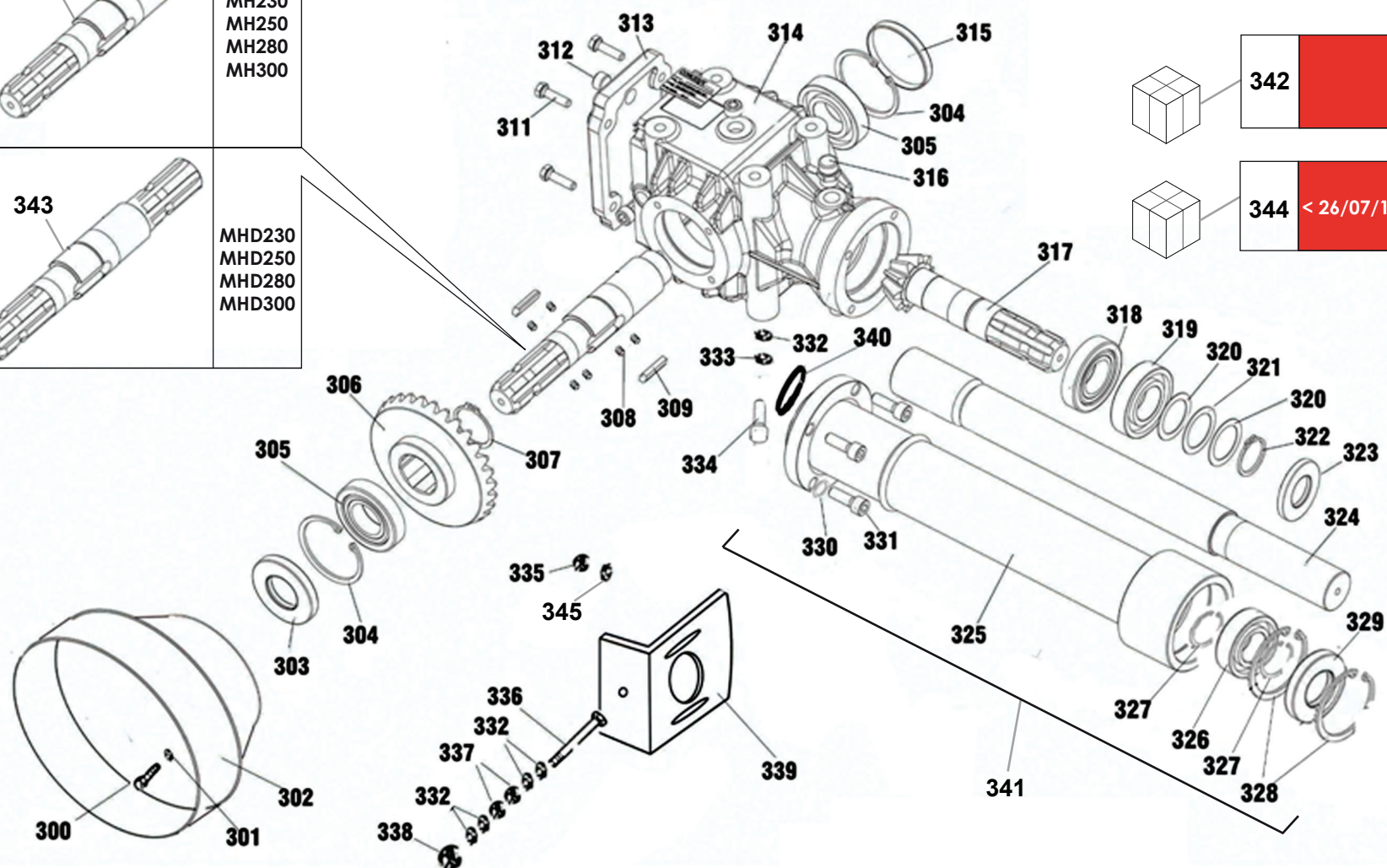
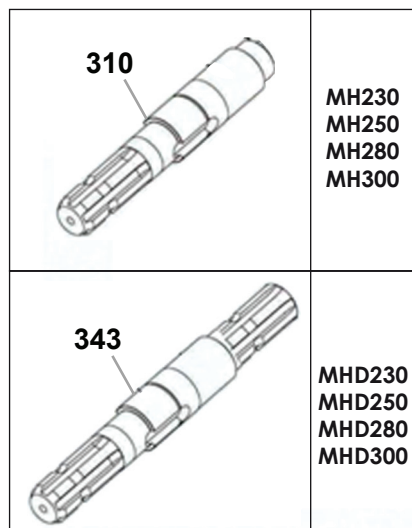
MH230\_01\_CAT3

Nr	Code					Denominazione · Denomination · Bezeichnung · Denomination · Denominacion
300	MH.V51005Z					Vite · Bolt · Schraube · Vis · Tornillo
301	MH.180824Z					Rosetta · Washer · Scheibe · Rondelle · Arandela
302	MH.171081					Cuffia · Guard · Schutz · Protection · Casqueta
303	MH.104585					Anello · Ring · Ring · Bague · Anillo
304	MH.141085					Anello · Ring · Ring · Bague · Anillo
305	MH.030209					Cuscinetto · Bearing · Lager · Roulement · Cojinete
306	MH.075310C1					Corona · Gear · Kegelrad · Couronne · Corona
307	MH.142052					Anello · Ring · Ring · Bague · Anillo
308	MH.19RV					Molla · Spring · Feder · Ressort · Muelle
309	MH.2207500700					Chiavetta · Key · Keil · Clavette · Lengueta
310	MH.07500105					Albero · Shaft · Welle · Arbre · Arbol
311	MH.V50803Z					Vite · Bolt · Schraube · Vis · Tornillo
312	MH.570500					Tappo · Cap · Stopfen · Bouchon · Tapon
313	MH.0700401					Coperchio · Cover · Deckel · Couvercle · Tapa
314	MH.075LF000					Scatola ad ingranaggi · Gearbox · Getriebe · Boitier à engranages · Multiplicador
315	MH.108500					Tappo · Cap · Stopfen · Bouchon · Tapon
316	MH.570501					Tappo · Cap · Stopfen · Bouchon · Tapon
317	MH.040753310P0					Pignone · Pinion · Ritzel · Pignon · Pinon
318	MH.032208					Cuscinetto · Bearing · Lager · Roulement · Cojinete
319	MH.030208					Cuscinetto · Bearing · Lager · Roulement · Cojinete
320	MH.1340602					Spessore · Shimset · Spurscheibe · Epaisseur · Espesor
321	MH.13406005					Spessore · Shimset · Spurscheibe · Epaisseur · Espesor
322	MH.144040					Anello · Ring · Ring · Bague · Anillo
323	MH.104080					Anello · Ring · Ring · Bague · Anillo
324	MH.790716					Semiasse · Axle shaft · Halbachse · Demi-axe · Semieje
324	MH.790713					Semiasse · Axle shaft · Halbachse · Demi-axe · Semieje
324	MH.790714					Semiasse · Axle shaft · Halbachse · Demi-axe · Semieje
324	MH.790715					Semiasse · Axle shaft · Halbachse · Demi-axe · Semieje
325	MH.550754					Astuccio · Box · Huelle · Tube boitier · Estuche
325	MH.550753					Astuccio · Box · Huelle · Tube boitier · Estuche
325	MH.550755					Astuccio · Box · Huelle · Tube boitier · Estuche
325	MH.550752					Astuccio · Box · Huelle · Tube boitier · Estuche
326	MH.006209					Cuscinetto · Bearing · Lager · Roulement · Cojinete
327	MH.142045					Anello · Ring · Ring · Bague · Anillo
328	MH.141085					Anello · Ring · Ring · Bague · Anillo
329	MH.104585					Anello · Ring · Ring · Bague · Anillo
330	MH.091018Z					Rosetta · Washer · Scheibe · Rondelle · Arandela
331	MH.081030					Vite · Bolt · Schraube · Vis · Tornillo
332	MH.181428Z					Rosetta · Washer · Scheibe · Rondelle · Arandela

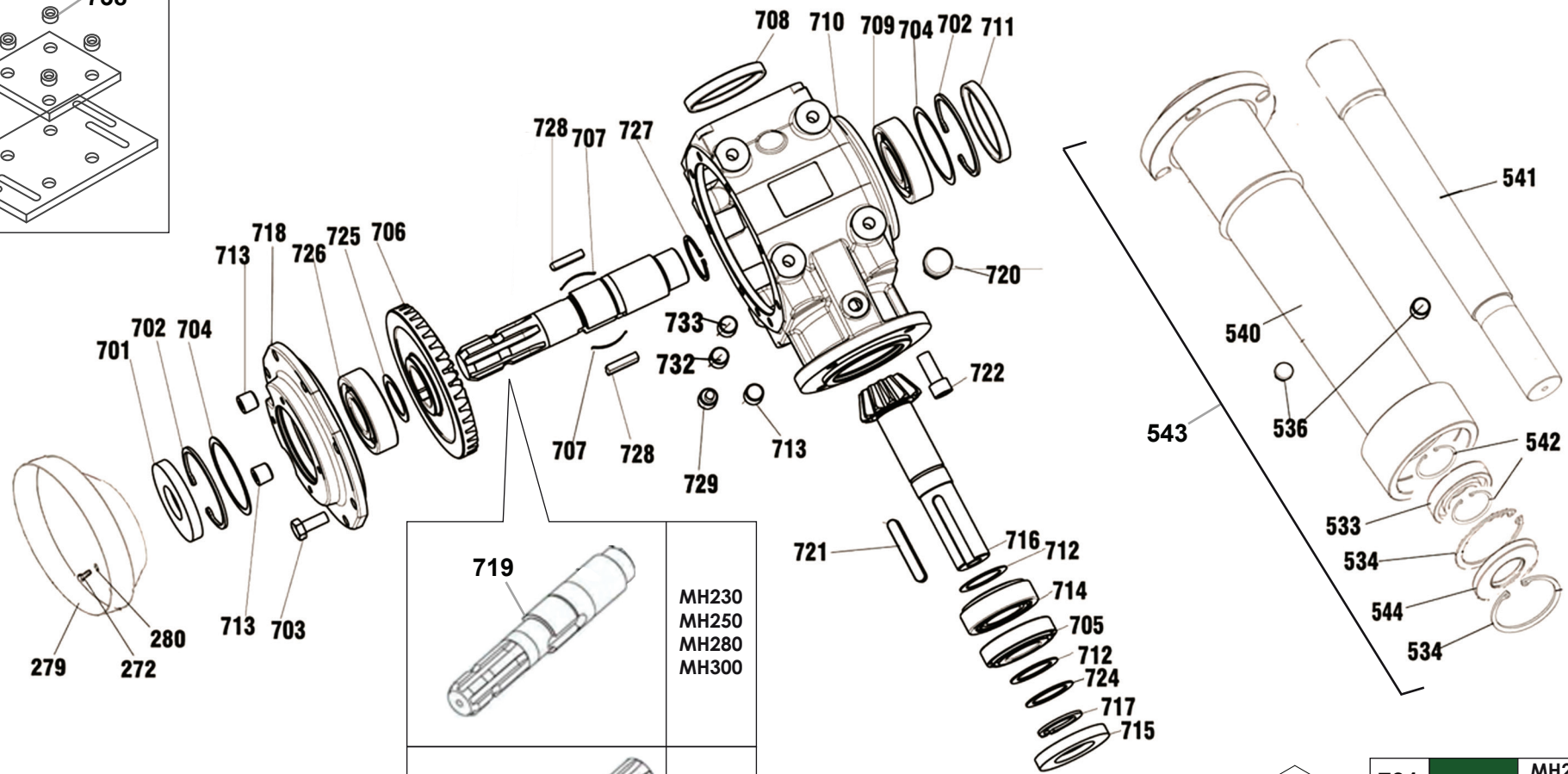
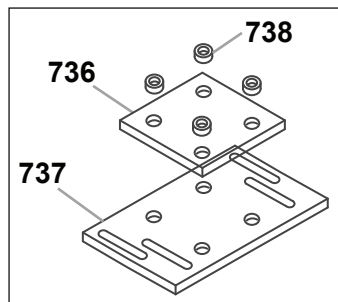
**R018**


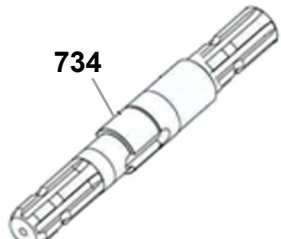
Scatola ad ingranaggi · Gearbox · Getriebe · Boitier à engranages · Multiplicador

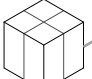
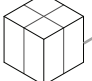
**R018**



Nr	Code					Denominazione · Denomination · Bezeichnung · Denomination · Denominacion
333	<b>MH.091627</b>					Rosetta · Washer · Scheibe · Rondelle · Arandela
334	<b>MH.V51606</b>					Vite · Bolt · Schraube · Vis · Tornillo
335	<b>MH.A41416Z</b>					Dado · Nut · Mutter · Ecrou · Tuerca
336	<b>MH.V41620Z</b>					Vite · Bolt · Schraube · Vis · Tornillo
337	<b>MH.D41608Z</b>					Dado · Nut · Mutter · Ecrou · Tuerca
338	<b>MH.D41616Z</b>					Dado · Nut · Mutter · Ecrou · Tuerca
339	<b>MH.550278</b>					Piastra · Plate · Platte · Plaque · Placa
340	<b>MH.550610</b>					Guarnizione · Gasket · Dichtung · Joint · Empaquetadura
341	<b>MH.450801</b>					Prolunga · Extension · Verlaengerung · prolonge · Prolungacion
341	<b>MH.450803</b>					Prolunga · Extension · Verlaengerung · prolonge · Prolungacion
341	<b>MH.450804</b>					Prolunga · Extension · Verlaengerung · prolonge · Prolungacion
341	<b>MH.450802</b>					Prolunga · Extension · Verlaengerung · prolonge · Prolungacion
342	<b>MH.450800</b>					Moltiplicatore · Gearbox · Getriebe · Multiplicateur · Multiplicador
343	<b>MH.0507500111</b>					Albero · Shaft · Welle · Arbre · Arbol
344	<b>MH.450815</b>					Moltiplicatore · Gearbox · Getriebe · Multiplicateur · Multiplicador
345	<b>MH.181400</b>					Rosetta · Washer · Scheibe · Rondelle · Arandela



 <p>719</p>	<p>MH230 MH250 MH280 MH300</p>
 <p>734</p>	<p>MHD230 MHD250 MHD280</p>

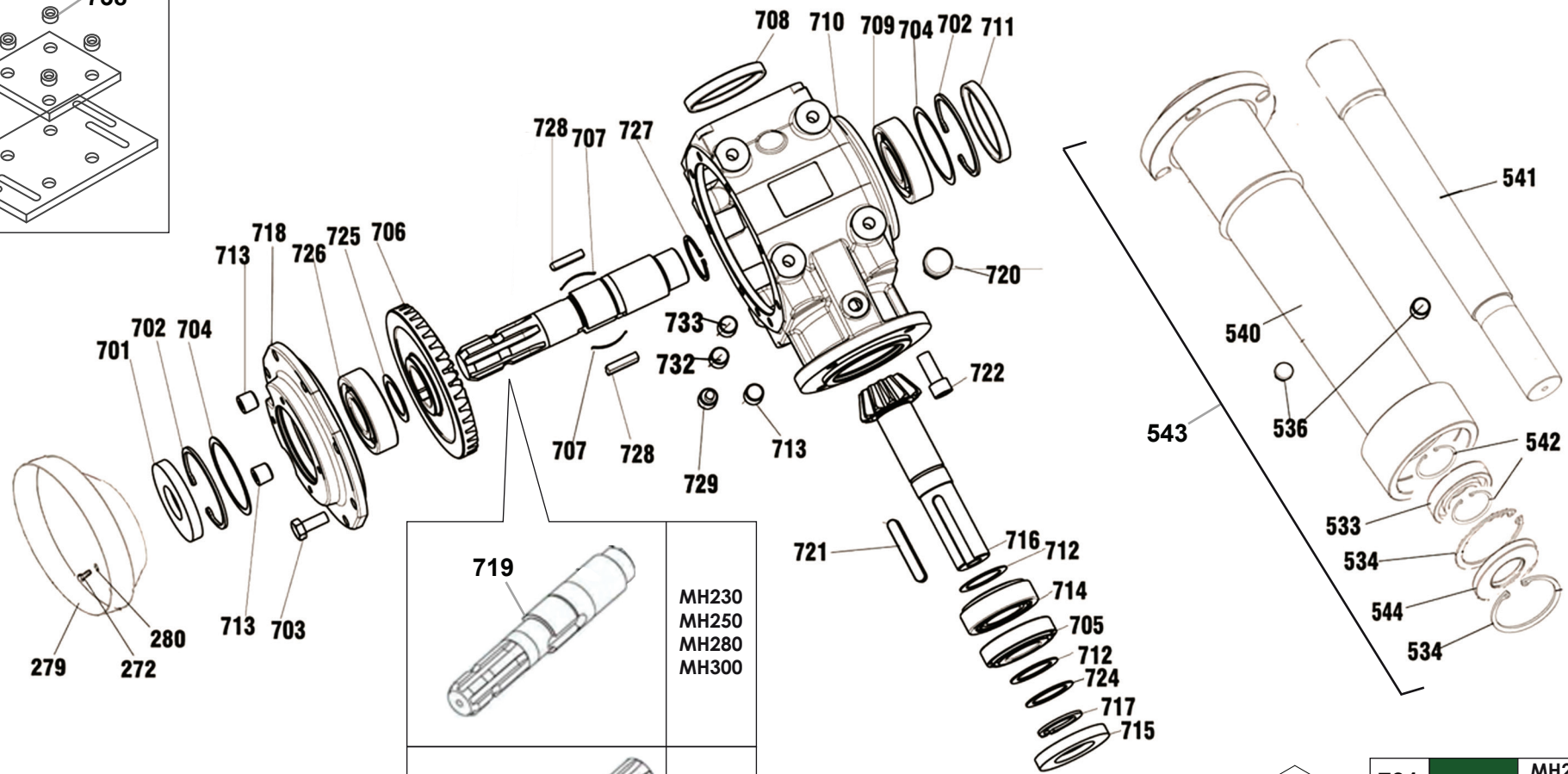
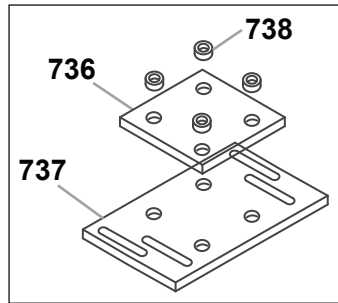
	<p>731 &gt;=97300</p>	<p>MH230 MH250</p>
	<p>735 &gt;=99038</p>	<p>MHD230 MHD250</p>

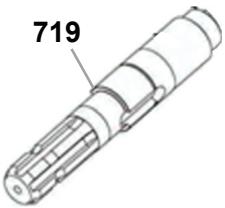
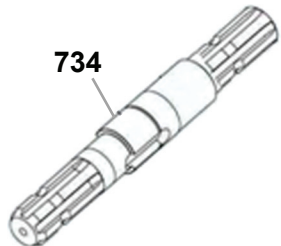
Nr	Code					Denominazione · Denomination · Bezeichnung · Denomination · Denominacion
272	MH.V50803Z					Vite · Bolt · Schraube · Vis · Tornillo
279	MH.171081					Cuffia · Guard · Schutz · Protection · Casqueta
280	MH.180824Z					Rosetta · Washer · Scheibe · Rondelle · Arandela
533	MH.006308					Cuscinetto · Bearing · Lager · Roulement · Cojinete
534	MH.141090					Anello · Ring · Ring · Bague · Anillo
536	MH.86600201					Tappo · Cap · Stopfen · Bouchon · Tapon
540	MH.850704					Astuccio · Box · Huelle · Tube boitier · Estuche
540	MH.850703					Astuccio · Box · Huelle · Tube boitier · Estuche
541	MH.850709					Semiassa · Axle shaft · Halbachse · Demi-axe · Semieje
541	MH.850708					Semiassa · Axle shaft · Halbachse · Demi-axe · Semieje
542	MH.142040					Anello · Ring · Ring · Bague · Anillo
543	MH.850804					Prolunga · Extension · Verlaengerung · prolonge · Prolungacion
543	MH.850803					Prolunga · Extension · Verlaengerung · prolonge · Prolungacion
544	MH.104090-01					Anello · Ring · Ring · Bague · Anillo
701	MH.87100315					Parapolvere · Dust seal · Staubdichtung · Para-poussière · Guardapolvo
702	MH.85200030					Anello · Ring · Ring · Bague · Anillo
703	MH.81100061					Vite · Bolt · Schraube · Vis · Tornillo
704	MH.0267750000					Spessore · Shimset · Spurscheibe · Epaisseur · Espesor
705	MH.80900024					Cuscinetto · Bearing · Lager · Roulement · Cojinete
706	MH.0312600500					Corona · Gear · Kegelrad · Couronne · Corona
707	MH.0267711000					Molla · Spring · Feder · Ressort · Muelle
708	MH.87000975					Cappello · Cap · Deckel · Capuchon · Capuchon
709	MH.8010087					Cuscinetto · Bearing · Lager · Roulement · Cojinete
710	MH.0312030200					Scatola · Housing · Gehaeuse · Boitier · Caja
711	MH.87000790					Cappello · Cap · Deckel · Capuchon · Capuchon
712	MH.0244750000					Spessore · Shimset · Spurscheibe · Epaisseur · Espesor
713	MH.86600201					Tappo · Cap · Stopfen · Bouchon · Tapon
714	MH.032208					Cuscinetto · Bearing · Lager · Roulement · Cojinete
715	MH.87300027					Anello · Ring · Ring · Bague · Anillo
716	MH.0313500100					Albero · Shaft · Welle · Arbre · Arbol
717	MH.85100029					Anello · Ring · Ring · Bague · Anillo
718	MH.0312130000					Carter · Casing · Keilriemenschutz · Carter · Carter
719	MH.0312300500					Albero · Shaft · Welle · Arbre · Arbol
720	MH.86700161					Tappo · Cap · Stopfen · Bouchon · Tapon
721	MH.84101689					Chiavetta · Key · Keil · Clavette · Lengueta
722	MH.81200311					Vite · Bolt · Schraube · Vis · Tornillo
724	MH.0113710000					Spessore · Shimset · Spurscheibe · Epaisseur · Espesor
725	MH.0313700000					Spessore · Shimset · Spurscheibe · Epaisseur · Espesor
726	MH.80900129					Cuscinetto · Bearing · Lager · Roulement · Cojinete

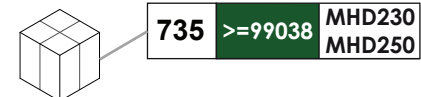
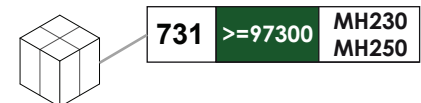
**R019**

Scatola ad ingranaggi · Gearbox · Getriebe · Boitier à engranages · Multiplicador

**R019**



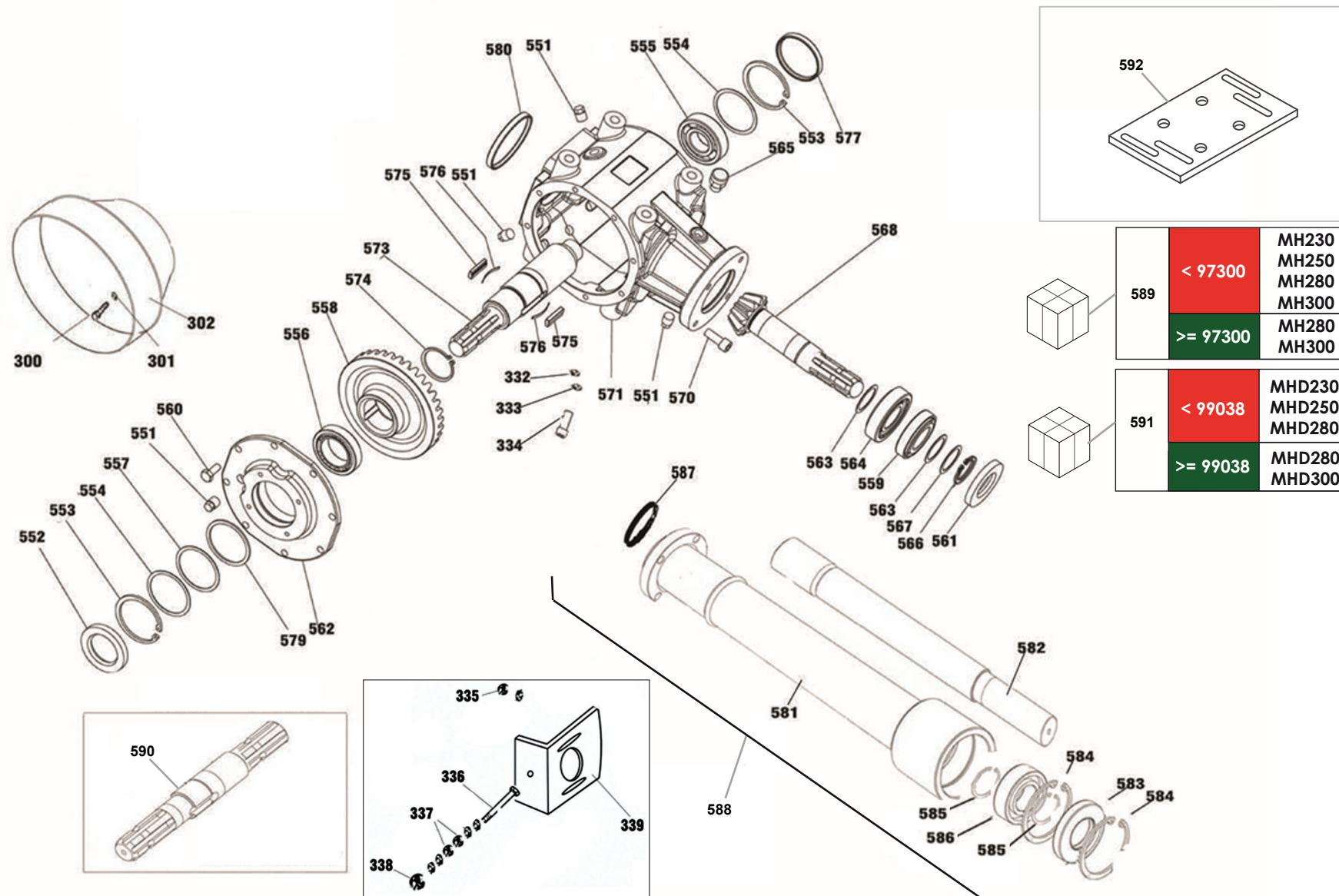
 <p>719</p>	<p>MH230 MH250 MH280 MH300</p>
 <p>734</p>	<p>MHD230 MHD250 MHD280</p>



MH230\_01\_CAT4



Nr	Code					Denominazione · Denomination · Bezeichnung · Denomination · Denominacion
727	<b>MH.85100712</b>					Anello · Ring · Ring · Bague · Anillo
728	<b>MH.0267710900</b>					Chiavetta · Key · Keil · Clavette · Lengueta
729	<b>MH.V51606</b>					Vite · Bolt · Schraube · Vis · Tornillo
731	<b>MH.730801</b>					Moltiplicatore · Gearbox · Getriebe · Multiplicateur · Multiplicador
732	<b>MH.181428Z</b>					Rosetta · Washer · Scheibe · Rondelle · Arandela
733	<b>MH.091627</b>					Rosetta · Washer · Scheibe · Rondelle · Arandela
734	<b>MH.0312220300</b>					Albero · Shaft · Welle · Arbre · Arbol
735	<b>MH.790808</b>					Moltiplicatore · Gearbox · Getriebe · Multiplicateur · Multiplicador
736	<b>MH.850235</b>					Piastra · Plate · Platte · Plaque · Placa
737	<b>MH.450234</b>					Supporto · Bracket · Halterung · Support · Soporte
738	<b>MH.450353</b>					Distanziale · Spacer · Distanzstueck · Entretoise · Separador



589	< 97300	MH230 MH250 MH280 MH300
	≥ 97300	MH280 MH300

591	< 99038	MHD230 MHD250 MHD280
	≥ 99038	MHD280 MHD300

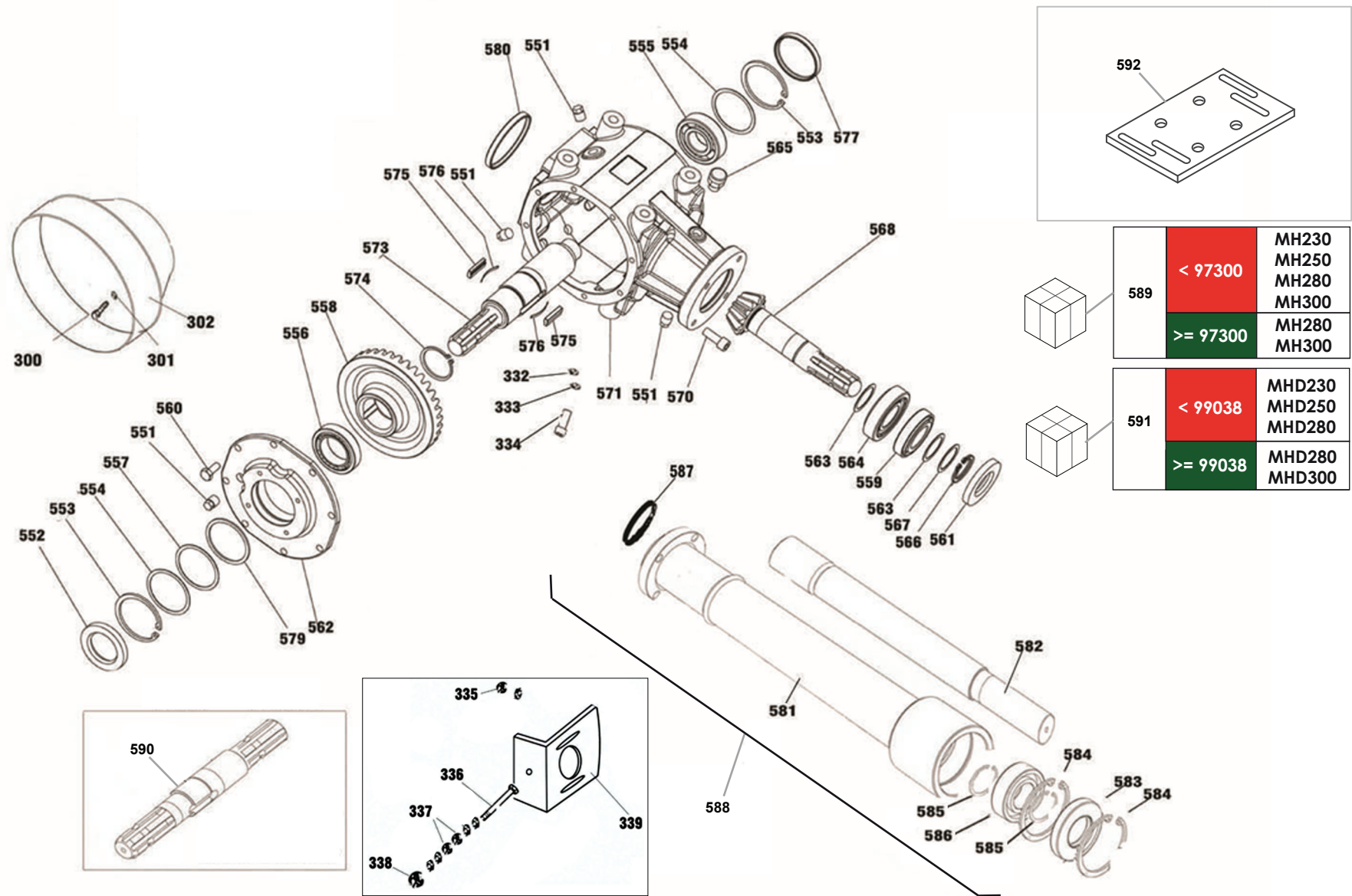
MH230\_01\_CAT5

Nr	Code					Denominazione · Denomination · Bezeichnung · Denomination · Denominacion
300	MH.V51005Z					Vite · Bolt · Schraube · Vis · Tornillo
301	MH.180824Z					Rosetta · Washer · Scheibe · Rondelle · Arandela
302	MH.171082					Cuffia · Guard · Schutz · Protection · Casqueta
332	MH.181428Z					Rosetta · Washer · Scheibe · Rondelle · Arandela
333	MH.091627					Rosetta · Washer · Scheibe · Rondelle · Arandela
334	MH.V51606					Vite · Bolt · Schraube · Vis · Tornillo
335	MH.A41416Z					Dado · Nut · Mutter · Erou · Tuerca
336	MH.V41620Z					Vite · Bolt · Schraube · Vis · Tornillo
337	MH.D41608Z					Dado · Nut · Mutter · Erou · Tuerca
338	MH.D41616Z					Dado · Nut · Mutter · Erou · Tuerca
339	MH.550278					Piastra · Plate · Platte · Plaque · Placa
551	MH.570500					Tappo · Cap · Stopfen · Bouchon · Tapon
552	MH.105080					Anello · Ring · Ring · Bague · Anillo
553	MH.143080					Anello · Ring · Ring · Bague · Anillo
554	MH.0267750000					Spessore · Shimset · Spurscheibe · Epaisseur · Espesor
555	MH.006307					Cuscinetto · Bearing · Lager · Roulement · Cojinete
556	MH.032010					Cuscinetto · Bearing · Lager · Roulement · Cojinete
557	MH.0267751000					Spessore · Shimset · Spurscheibe · Epaisseur · Espesor
558	MH.0290600300					Corona · Gear · Kegelrad · Couronne · Corona
559	MH.030208					Cuscinetto · Bearing · Lager · Roulement · Cojinete
560	MH.V51005Z					Vite · Bolt · Schraube · Vis · Tornillo
561	MH.104080					Anello · Ring · Ring · Bague · Anillo
562	MH.0290136700					Coperchio · Cover · Deckel · Couvercle · Tapa
563	MH.0244750000					Spessore · Shimset · Spurscheibe · Epaisseur · Espesor
564	MH.030308					Cuscinetto · Bearing · Lager · Roulement · Cojinete
565	MH.570501					Tappo · Cap · Stopfen · Bouchon · Tapon
566	MH.144040					Anello · Ring · Ring · Bague · Anillo
567	MH.0244751000					Spessore · Shimset · Spurscheibe · Epaisseur · Espesor
568	MH.0290500300					Albero · Shaft · Welle · Arbre · Arbol
570	MH.081230					Vite · Bolt · Schraube · Vis · Tornillo
571	MH.0290030900					Scatola · Housing · Gehaeuse · Boitier · Caja
573	MH.0290321100					Albero · Shaft · Welle · Arbre · Arbol
574	MH.144055					Anello · Ring · Ring · Bague · Anillo
575	MH.0269711900					Linguetta · Tongue · Keil · Clavette · Lengueta
576	MH.0269712000					Molla · Spring · Feder · Ressort · Muelle
577	MH.87000790					Cappellotto · Cap · Deckel · Capuchon · Capuchon
579	MH.0267752500					Spessore · Shimset · Spurscheibe · Epaisseur · Espesor
580	MH.87000975					Cappellotto · Cap · Deckel · Capuchon · Capuchon
581	MH.792200					Astuccio · Box · Huelle · Tube boitier · Estuche

**R020**

Scatola ad ingranaggi · Gearbox · Getriebe · Boitier à engranages · Multiplicador

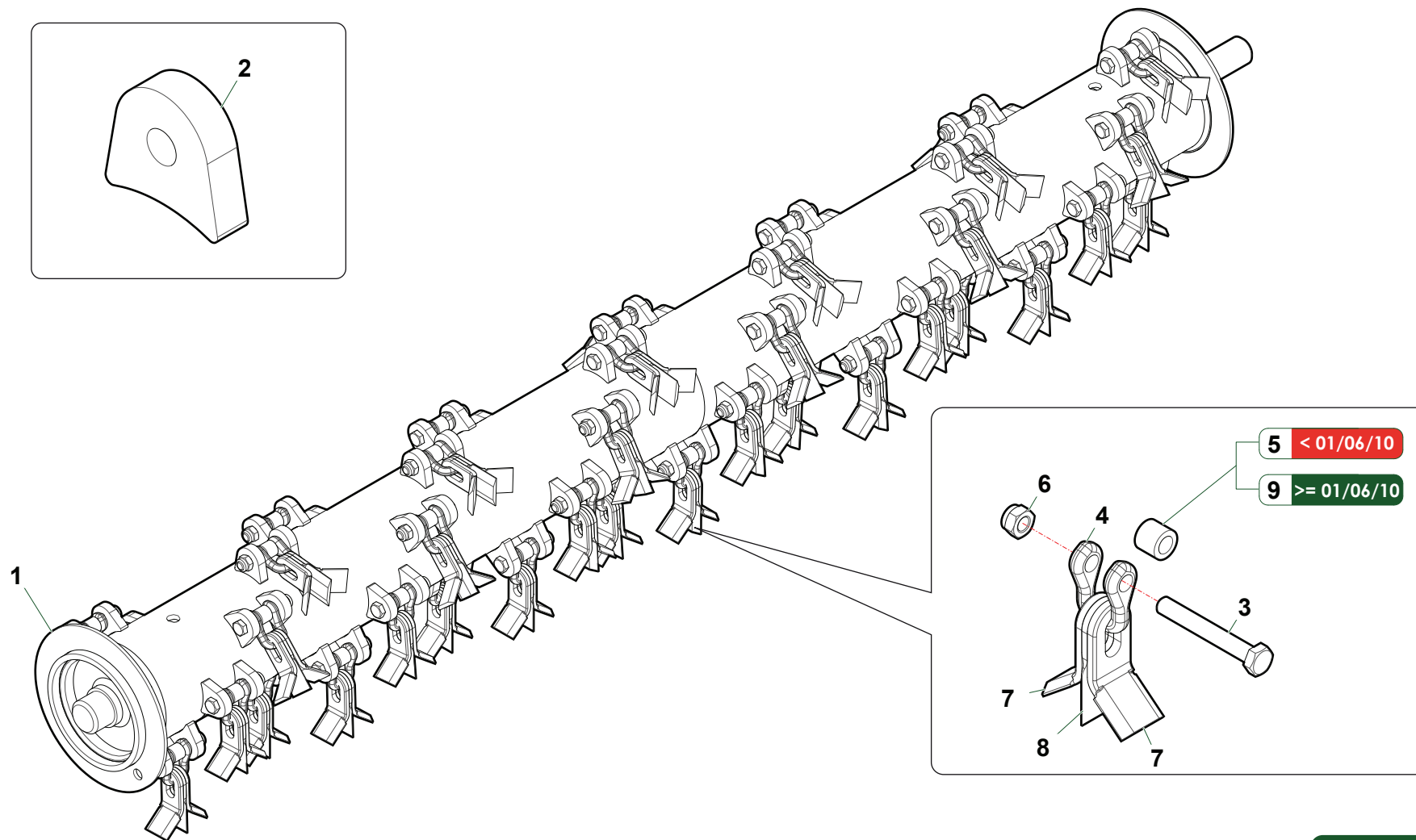
**R020**



589	< 97300	MH230 MH250 MH280 MH300
	≥ 97300	MH280 MH300
591	< 99038	MHD230 MHD250 MHD280
	≥ 99038	MHD280 MHD300

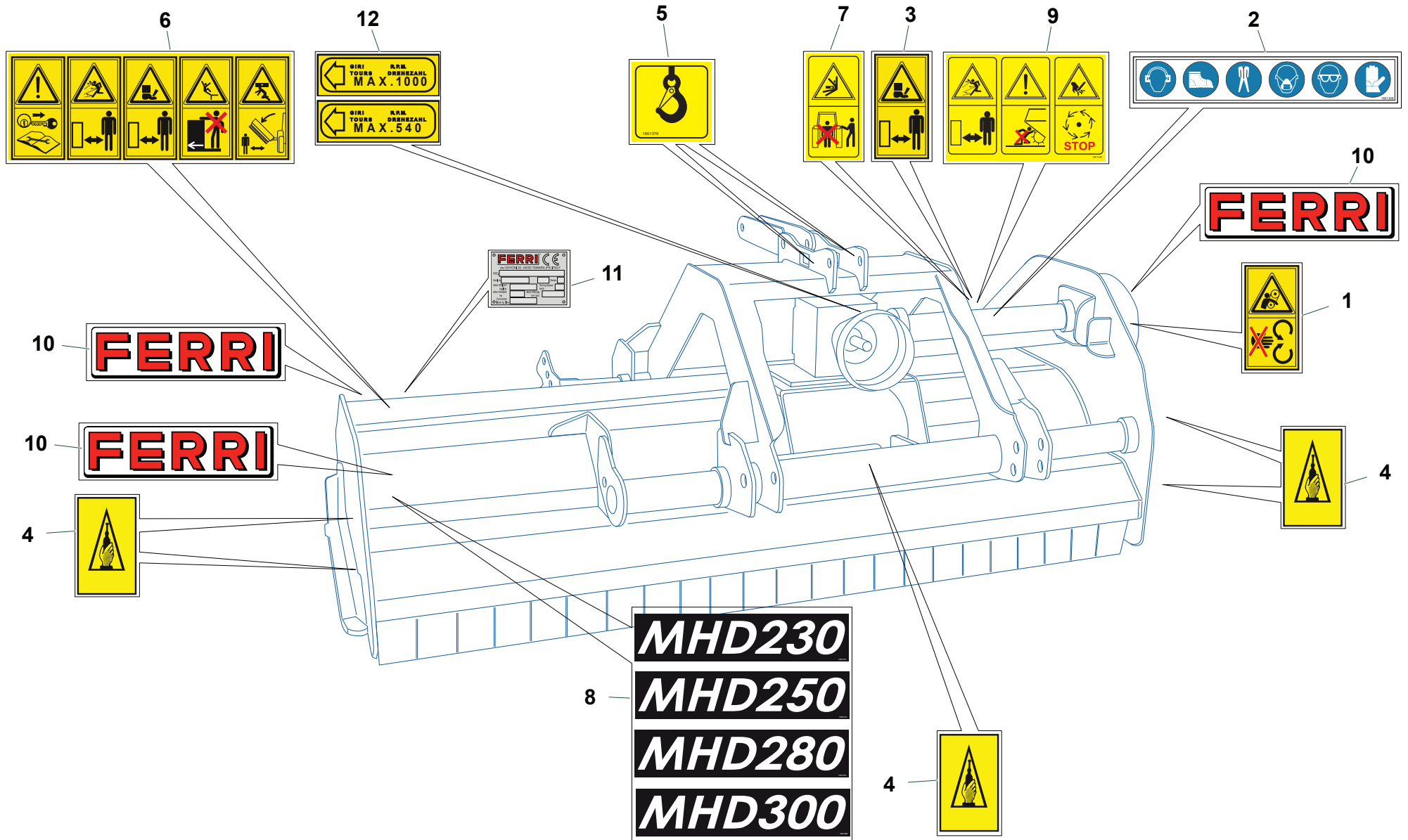
MH230\_01\_CAT5

Nr	Code					Denominazione · Denomination · Bezeichnung · Denomination · Denominacion
581	<b>MH.792500</b>					Astuccio · Box · Huelle · Tube boitier · Estuche
581	<b>MH.792400</b>					Astuccio · Box · Huelle · Tube boitier · Estuche
581	<b>MH.792300</b>					Astuccio · Box · Huelle · Tube boitier · Estuche
582	<b>MH.790716</b>					Semiasse · Axle shaft · Halbachse · Demi-axe · Semieje
582	<b>MH.790713</b>					Semiasse · Axle shaft · Halbachse · Demi-axe · Semieje
582	<b>MH.790715</b>					Semiasse · Axle shaft · Halbachse · Demi-axe · Semieje
582	<b>MH.790714</b>					Semiasse · Axle shaft · Halbachse · Demi-axe · Semieje
583	<b>MH.104585</b>					Anello · Ring · Ring · Bague · Anillo
584	<b>MH.141085</b>					Anello · Ring · Ring · Bague · Anillo
585	<b>MH.142045</b>					Anello · Ring · Ring · Bague · Anillo
586	<b>MH.006209</b>					Cuscinetto · Bearing · Lager · Roulement · Cojinete
587	<b>MH.790600</b>					Guarnizione · Gasket · Dichtung · Joint · Empaquetadura
588	<b>MH.790804</b>					Prolunga · Extension · Verlaengerung · prolonge · Prolungacion
588	<b>MH.790809</b>					Prolunga · Extension · Verlaengerung · prolonge · Prolungacion
588	<b>MH.790805</b>					Prolunga · Extension · Verlaengerung · prolonge · Prolungacion
588	<b>MH.790803</b>					Prolunga · Extension · Verlaengerung · prolonge · Prolungacion
588	<b>MH.790806</b>					Prolunga · Extension · Verlaengerung · prolonge · Prolungacion
589	<b>MH.790800</b>					Moltiplicatore · Gearbox · Getriebe · Multiplicateur · Multiplicador
590	<b>MH.0290304900</b>					Albero · Shaft · Welle · Arbre · Arbol
591	<b>MH.790807</b>					Moltiplicatore · Gearbox · Getriebe · Multiplicateur · Multiplicador
592	<b>MH.450234</b>					Supporto · Bracket · Halterung · Support · Soporte



**>= 99427**

Nr	Code	MH					Denominazione · Denomination · Bezeichnung · Denomination · Denominacion
1	MT24002	1					Kit · Kit · Ausstattung · Kit · Kit
2	MKD23020105	48					Supporto · Bracket · Halterung · Support · Soporte
3	0393009	48					Vite · Bolt · Schraube · Vis · Tornillo
4	0901174	48					Coltello · Blade · Messer · Couteau · Cuchilla
5	1101035	48					Distanziale · Spacer · Distanzstueck · Entretoise · Separador
6	0359004	48					Dado · Nut · Mutter · Ecrou · Tuerca
7	0901068	96					Coltello · Blade · Messer · Couteau · Cuchilla
8	0901053	48					Controcoltello · Counterblade · Gegenmesser · Contrecouteau · Cuchilla
9	1101089	48					Distanziale · Spacer · Distanzstueck · Entretoise · Separador



MHD230\_01\_CAT3



Nr	Code	MHD230	MHD250	MHD280	MHD300	Denominazione · Denomination · Bezeichnung · Denominacion · Denominacion
1	1801326	1	1	1	1	Decalcomania · Decal · Abziehbild · Decalcomanie · Calcomania
2	1801368	1	1	1	1	Decalcomania · Decal · Abziehbild · Decalcomanie · Calcomania
3	1801371	1	1	1	1	Decalcomania · Decal · Abziehbild · Decalcomanie · Calcomania
4	1801373	5	5	5	5	Decalcomania · Decal · Abziehbild · Decalcomanie · Calcomania
5	1801378	2	2	2	2	Decalcomania · Decal · Abziehbild · Decalcomanie · Calcomania
6	1801392	1	1	1	1	Decalcomania · Decal · Abziehbild · Decalcomanie · Calcomania
7	1801490	1	1	1	1	Decalcomania · Decal · Abziehbild · Decalcomanie · Calcomania
8	1801513	1				Decalcomania · Decal · Abziehbild · Decalcomanie · Calcomania
8	1801514		1			Decalcomania · Decal · Abziehbild · Decalcomanie · Calcomania
8	1801515			1		Decalcomania · Decal · Abziehbild · Decalcomanie · Calcomania
8	1801689				1	Decalcomania · Decal · Abziehbild · Decalcomanie · Calcomania
9	1801520	1	1	1	1	Decalcomania · Decal · Abziehbild · Decalcomanie · Calcomania
10	1801054	3	3	3	3	Decalcomania · Decal · Abziehbild · Decalcomanie · Calcomania
11	1801182	1	1	1	1	Targhetta · Plate · Platte · Plaque · Placa
12	1801015	1	1	1	1	Decalcomania · Decal · Abziehbild · Decalcomanie · Calcomania
12	1801014	1	1	1	1	Decalcomania · Decal · Abziehbild · Decalcomanie · Calcomania

Code	TAV	Nr	MHD230	MHD250	MHD280	MHD300
0359004	E230	6	48			
0393009	E230	3	48			
0406003	P054	14				
0804006	P054	203				
0804010	P054	201				
0901053	E230	8	48			
0901068	E230	7	96			
0901174	E230	4	48			
1101035	E230	5	48			
1101089	E230	9	48			
1801014	K112	12	1	1	1	1
1801015	K112	12	1	1	1	1
1801054	K112	10	3	3	3	3
1801182	K112	11	1	1	1	1
1801326	K112	1	1	1	1	1
1801368	K112	2	1	1	1	1
1801371	K112	3	1	1	1	1
1801373	K112	4	5	5	5	5
1801378	K112	5	2	2	2	2
1801392	K112	6	1	1	1	1
1801490	K112	7	1	1	1	1
1801513	K112	8	1			
1801514	K112	8		1		
1801515	K112	8			1	
1801520	K112	9	1	1	1	1
1801689	K112	8				1
MH.001311	P054	48				
MH.006209	R018	326				
MH.006209	R020	586				
MH.006307	R020	555				
MH.006308	R019	533				
MH.00L207	P054	64				
MH.0113710000	R019	724				
MH.0244750000	R019	712				
MH.0244750000	R020	563				
MH.0244751000	R020	567				
MH.0267710900	R019	728				

Code	TAV	Nr	MHD230	MHD250	MHD280	MHD300
MH.0267711000	R019	707				
MH.0267750000	R019	704				
MH.0267750000	R020	554				
MH.0267751000	R020	557				
MH.0267752500	R020	579				
MH.0269711900	R020	575				
MH.0269712000	R020	576				
MH.0290030900	R020	571				
MH.0290136700	R020	562				
MH.0290304900	R020	590				
MH.0290321100	R020	573				
MH.0290500300	R020	568				
MH.0290600300	R020	558				
MH.030208	R018	319				
MH.030208	R020	559				
MH.030209	R018	305				
MH.030308	R020	564				
MH.0312030200	R019	710				
MH.0312130000	R019	718				
MH.0312220300	R019	734				
MH.0312300500	R019	719				
MH.0312600500	R019	706				
MH.0313500100	R019	716				
MH.0313700000	R019	725				
MH.032010	R020	556				
MH.032208	R018	318				
MH.032208	R019	714				
MH.040753310P0	R018	317				
MH.0507500111	R018	343				
MH.0700401	R018	313				
MH.07500105	R018	310				
MH.075310C1	R018	306				
MH.075LF000	R018	314				
MH.081030	R018	331				
MH.081230	R020	570				
MH.090014Z	P054	40				
MH.091018Z	R018	330				

Code	TAV	Nr	MHD230	MHD250	MHD280	MHD300
MH.091627	R018	333				
MH.091627	R019	733				
MH.091627	R020	333				
MH.104080	R018	323				
MH.104080	R020	561				
MH.104090-01	R019	544				
MH.104585	R018	303				
MH.104585	R018	329				
MH.104585	R020	583				
MH.105080	R020	552				
MH.105580	P054	60				
MH.108500	R018	315				
MH.13406005	R018	321				
MH.1340602	R018	320				
MH.141085	R018	304				
MH.141085	R018	328				
MH.141085	R020	584				
MH.141090	R019	534				
MH.142040	R019	542				
MH.142045	R018	327				
MH.142045	R020	585				
MH.142052	R018	307				
MH.143080	R020	553				
MH.144040	R018	322				
MH.144040	R020	566				
MH.144055	R020	574				
MH.15B600	P054	201				
MH.15B700	P054	203				
MH.171015	P054	38				
MH.171081	R018	302				
MH.171081	R019	279				
MH.171082	R020	302				
MH.171093	P054	6				
MH.171094	P054	19				
MH.171104	P054	72				
MH.180824Z	R018	301				
MH.180824Z	R019	280				

Code	TAV	Nr	MHD230	MHD250	MHD280	MHD300
MH.180824Z	R020	301				
MH.181021Z	P054	56				
MH.181236Z	P054	45				
MH.181400	P054	333				
MH.181400	R018	345				
MH.181428Z	P054	332				
MH.181428Z	R018	332				
MH.181428Z	R019	732				
MH.181428Z	R020	332				
MH.19RV	R018	308				
MH.2207500700	R018	309				
MH.254580	P054	33				
MH.300500Z	P054	70				
MH.300503	P054	12				
MH.300505	P054	11				
MH.300508	P054	71				
MH.300509	P054	83				
MH.300516	P054	24				
MH.314100	P054	25				
MH.450215	P054	35				
MH.450216	P054	37				
MH.450221	P054	47				
MH.450222	P054	46				
MH.450234	R019	737				
MH.450234	R020	592				
MH.450238	P054	55				
MH.450248	P054	50				
MH.450249	P054	61				
MH.450275	P054	23				
MH.450305	P054	20				
MH.450320	P054	26				
MH.450321	P054	26				
MH.450322	P054	26				
MH.450323	P054	26				
MH.450332	P054	53				
MH.450353	P054	66				
MH.450353	R019	738				

**MHD**

- (IT)** ELENCO ALFA-NUMERICO COMPONENTI TAVOLE CATALOGO
- (EN)** ALPHANUMERICAL PARTS LIST-EXPLODED-VIEW
- (DE)** ALPHANUMERISCHES TEILVERZEICHNIS-KATALOGTABELLEN

- (FR)** LISTA ALPHANUMERIQUE PIECES-TABLES CATALOGUE VUES ECLATEES
- (ES)** LISTA ALFANUMERICA PIEZAS-TABLAS CATALOGO PLANOS DESPEZADOS

**MHD**

Code	TAV	Nr	MHD230	MHD250	MHD280	MHD300
MH.450400	P054	49				
MH.450414	P054	52				
MH.450415	P054	67				
MH.450500	P054	82				
MH.450501	P054	84				
MH.450508	P054	18				
MH.450509	P054	13				
MH.450613	P054	81				
MH.450614	P054	81				
MH.450615	P054	81				
MH.450616	P054	81				
MH.450800	R018	342				
MH.450801	R018	341				
MH.450802	R018	341				
MH.450803	R018	341				
MH.450804	R018	341				
MH.450815	R018	344				
MH.456900	P054	62				
MH.457000	P054	62				
MH.457100	P054	62				
MH.457200	P054	62				
MH.4B1680	P054	200				
MH.4B2180	P054	204				
MH.4B2580	P054	202				
MH.550278	P054	339				
MH.550278	R018	339				
MH.550278	R020	339				
MH.550610	R018	340				
MH.550714	P054	73				
MH.550752	R018	325				
MH.550753	R018	325				
MH.550754	R018	325				
MH.550755	R018	325				
MH.56RW15	P054	68				
MH.56RW16	P054	68				
MH.56RW17	P054	68				
MH.56RW18	P054	68				

Code	TAV	Nr	MHD230	MHD250	MHD280	MHD300
MH.56RZ15	P054	69				
MH.56RZ16	P054	69				
MH.56RZ17	P054	69				
MH.56RZ18	P054	69				
MH.570500	R018	312				
MH.570500	R020	551				
MH.570501	R018	316				
MH.570501	R020	565				
MH.730801	R019	731				
MH.790213	P054	80				
MH.790214	P054	80				
MH.790215	P054	80				
MH.790216	P054	80				
MH.790600	R020	587				
MH.790700	P054	74				
MH.790701	P054	75				
MH.790706	P054	32				
MH.790707	P054	32				
MH.790708	P054	32				
MH.790709	P054	32				
MH.790713	R018	324				
MH.790713	R020	582				
MH.790714	R018	324				
MH.790714	R020	582				
MH.790715	R018	324				
MH.790715	R020	582				
MH.790716	R018	324				
MH.790716	R020	582				
MH.790800	R020	589				
MH.790803	R020	588				
MH.790804	R020	588				
MH.790805	R020	588				
MH.790806	R020	588				
MH.790807	R020	591				
MH.790808	R019	735				
MH.790809	R020	588				
MH.792200	R020	581				

Code	TAV	Nr	MHD230	MHD250	MHD280	MHD300
MH.792300	R020	581				
MH.792400	R020	581				
MH.792500	R020	581				
MH.8010087	R019	709				
MH.80900024	R019	705				
MH.80900129	R019	726				
MH.81100061	R019	703				
MH.81200311	R019	722				
MH.84101689	R019	721				
MH.850235	P054	134				
MH.850235	R019	736				
MH.850703	R019	540				
MH.850704	R019	540				
MH.850708	R019	541				
MH.850709	R019	541				
MH.850803	R019	543				
MH.850804	R019	543				
MH.85100029	R019	717				
MH.85100712	R019	727				
MH.85200030	R019	702				
MH.86600201	R019	536				
MH.86600201	R019	713				
MH.86700161	R019	720				
MH.87000790	R019	711				
MH.87000790	R020	577				
MH.87000975	R019	708				
MH.87000975	R020	580				
MH.87100315	R019	701				
MH.87300027	R019	715				
MH.A41416Z	P054	5				
MH.A41416Z	P054	65				
MH.A41416Z	P054	335				
MH.A41416Z	R018	335				
MH.A41416Z	R020	335				
MH.A41618Z	P054	15				
MH.A42428Z	P054	79				
MH.A51012Z	P054	57				

Code	TAV	Nr	MHD230	MHD250	MHD280	MHD300
MH.D41608Z	P054	337				
MH.D41608Z	R018	337				
MH.D41608Z	R020	337				
MH.D41616Z	P054	338				
MH.D41616Z	R018	338				
MH.D41616Z	R020	338				
MH.V01622	P054	51				
MH.V41406Z	P054	41				
MH.V41408Z	P054	30				
MH.V41409Z	P054	63				
MH.V41410Z	P054	78				
MH.V41620Z	P054	336				
MH.V41620Z	R018	336				
MH.V41620Z	R020	336				
MH.V50803Z	R018	311				
MH.V50803Z	R019	272				
MH.V51005Z	R018	300				
MH.V51005Z	R020	300				
MH.V51005Z	R020	560				
MH.V51006Z	P054	54				
MH.V51606	P054	334				
MH.V51606	R018	334				
MH.V51606	R019	729				
MH.V51606	R020	334				
MH.V61412Z	P054	77				
MH.V62434Z	P054	76				
MKD23020105	E230	2	48			
MT24002	E230	1	1			

**MHD**

- (IT)** ELENCO ALFA-NUMERICO COMPONENTI TAVOLE CATALOGO
- (EN)** ALPHANUMERICAL PARTS LIST-EXPLODED-VIEW
- (DE)** ALPHANUMERISCHES TEILVERZEICHNIS-KATALOGTABELLEN

- (FR)** LISTA ALPHANUMERIQUE PIECES-TABLES CATALOGUE VUES ECLATEES
- (ES)** LISTA ALFANUMERICA PIEZAS-TABLAS CATALOGO PLANOS DESPEZADOS

**MHD**



- IT** Questa pagina è bianca per esigenza d'impostazione di catalogo
- EN** This page has been left blank for reasons of clarity
- DE** Diese weisse seite ist fur unsere katalogeintragungen bestimmt
- FR** On a laisse cette page en blanc pour de raisons de clarte
- ES** Se ha dejado en blanco esta pagina por razones de claridad