



FERRI srl - Via C.Govoni, 30
44030 Tamara (FE) ITALY
Tel./Phone +39-0532.866866
Fax +39-0532.866851
<http://www.ferrisrl.it>
e-mail: info@ferrisrl.it

TRINCIATRICI
SHREDDERS
BROYEURS
BROYEURS
DESMENUZADORAS

MKD

- IT** CATALOGO DELLE PARTI DI RICAMBIO
- EN** SPARE PARTS CATALOGUE
- DE** ERSATZTEILKATALOG
- FR** CATALOGUE DE PIECES DETACHEES
- ES** CATALOGO DEL LAS PIEZAS DE RECAMBIO

MKD250

Serien
Serial n°
Serienr.
N. série
Núm. serie

01

MKD280

Serien
Serial n°
Serienr.
N. série
Núm. serie

01

Data pubblicazione:
Publication date:
Veröffentlichungsdatum:
Date de publication:
Fecha de publicación:

01/08/2012

**IT****Tutti i diritti riservati**

Nessuna parte di questo documento può essere riprodotta, memorizzata in un sistema di archiviazione o trasmessa a terzi in qualsiasi forma o con qualsiasi mezzo, senza una preventiva autorizzazione scritta di FERRI srl.

FERRI srl si riserva il diritto di apportare in qualsiasi momento e senza preavviso, modifiche e miglioramenti ai suoi prodotti allo scopo di elevarne costantemente la qualità, pertanto anche questa pubblicazione può essere soggetta a modifiche.

EN**All rights reserved**

Neither the whole of this document nor any individual portion thereof may be reproduced, stored on an electronic filing system or transmitted to third parties in any form thereof any means, without the prior written consent of FERRI srl.

The technical data contained in this document is indicative and not binding, insofar as FERRI srl reserves the right to make modifications and improvements to its products at any time in order to enhance the quality thereof.

DE**Alle Rechte vorbehalten**

Das vorliegende Handbuch bzw. Teile davon dürfen ohne vorherige schriftliche Genehmigung der Fa. FERRI srl nachgedruckt, in Speichersystemen abgelegt oder in beliebiger Form und mit beliebigen Mitteln an Dritte weitergegeben werden.

Die Fa. FERRI srl behält sich das Recht vor, in Sinne der laufenden Steigerung der Qualität jederzeit und ohne Ankündigung Änderungen und Verbesserungen an ihren Produkten vorzunehmen. Daher kann auch die vorliegende Veröffentlichung Änderungen unterliegen.

FR**Tous droits réservés**

Il est interdit de procéder à la reproduction intégrale ou partielle de ce document, à sa mise en mémoire dans un système d'archives ou à sa transmission à des tiers sous quelque forme que ce soit sans l'autorisation écrite préalable de FERRI srl.

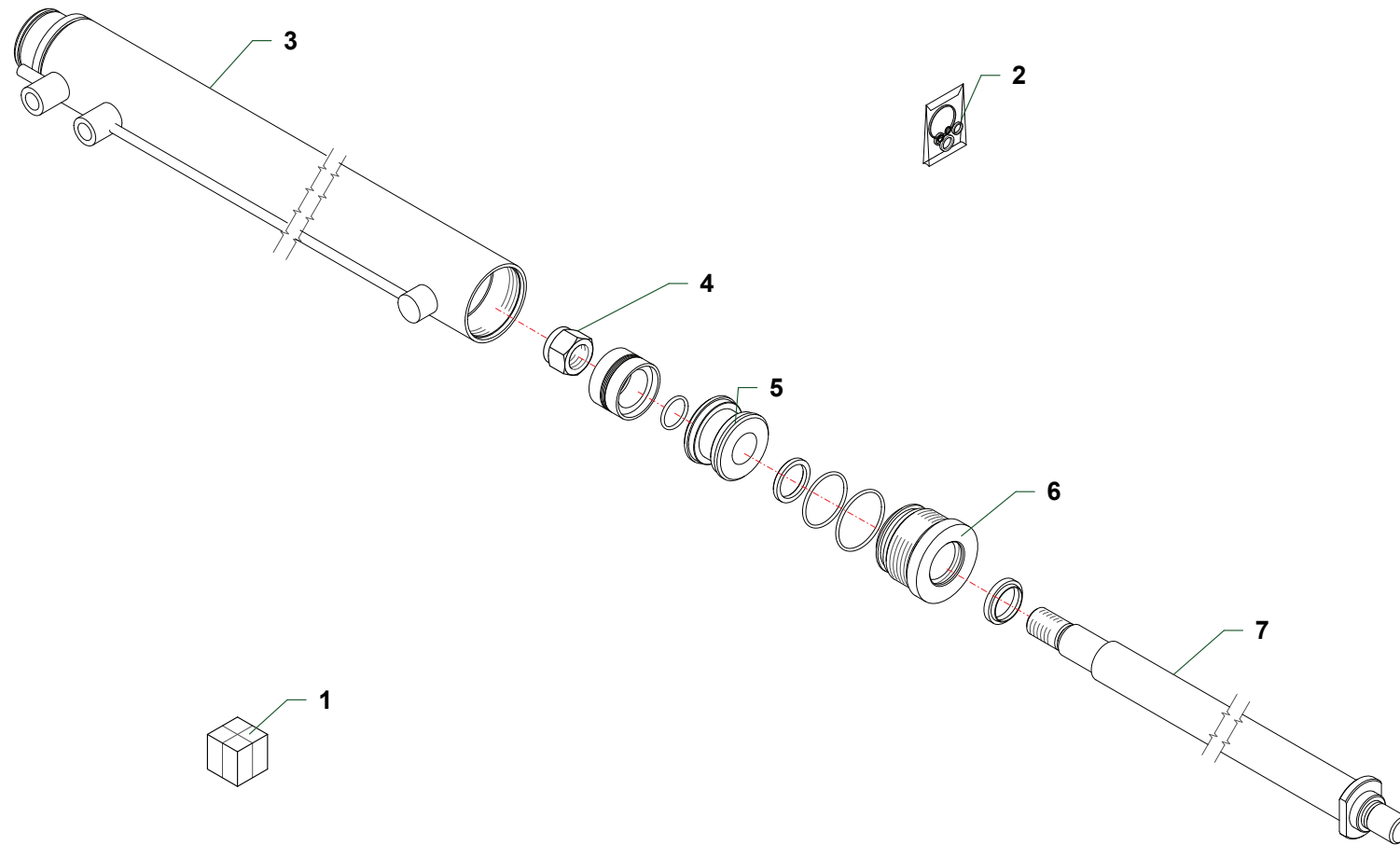
Les données techniques contenues dans ce document sont fournies à titre indicatif et non contraignant, dans la mesure où FERRI srl se réserve le droit d'apporter à tout moment des modifications et des améliorations à ses produits pour en élever constamment la qualité.

ES**Todos los derechos reservados**

Ninguna parte de esta publicación puede ser reproducida, almacenada o transmitida de ninguna forma, no por ningún medio, sin la previa autorización escrita por parte de FERRI srl.

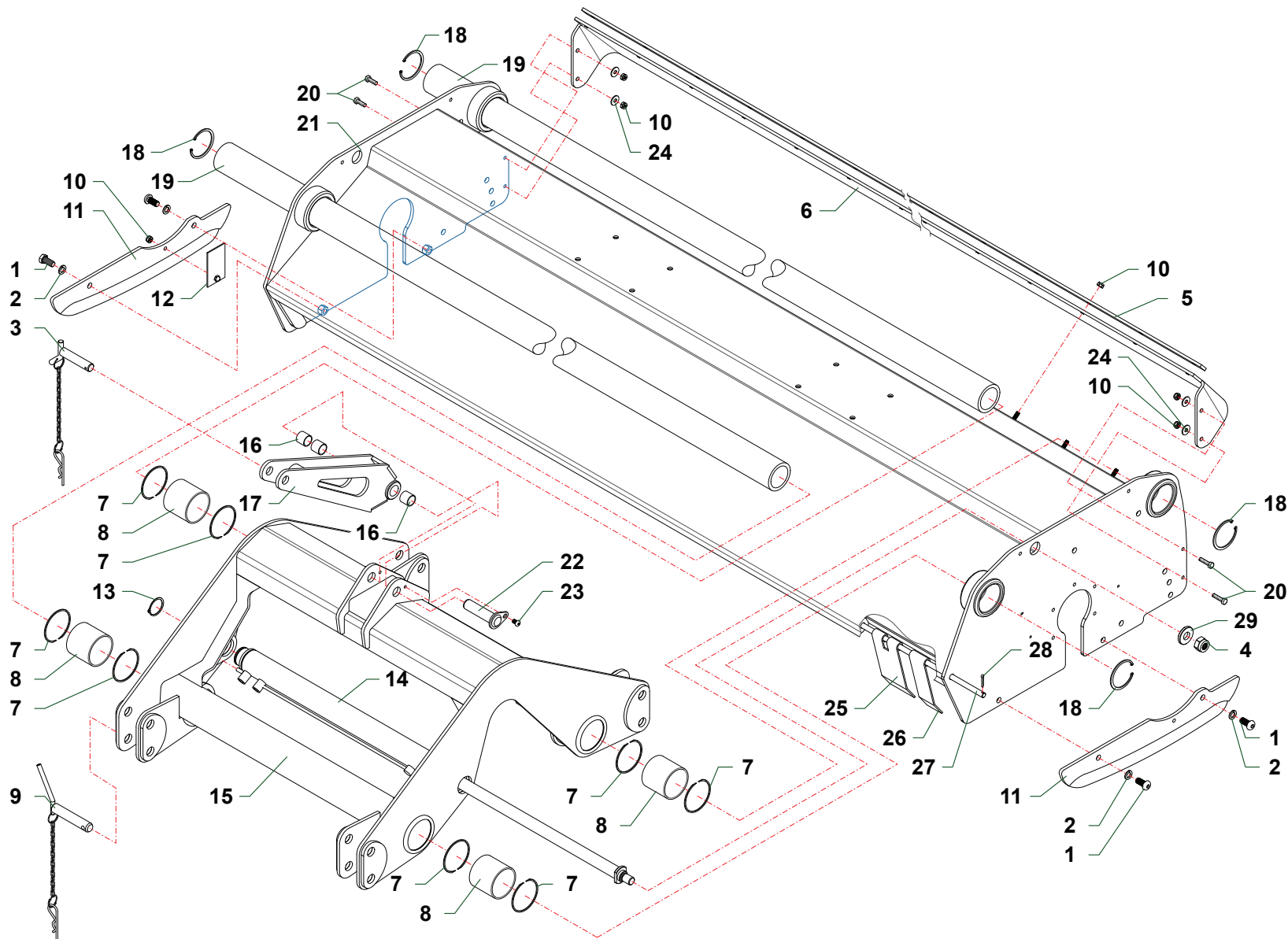
Los datos técnicos contenidos en este documento son indicativos y no constituyen compromiso, ya que FERRI srl se reserva el derecho de realizar en cualquier momento modificaciones y mejoras en sus productos con el objeto de incrementar constantemente su calidad.

D064	Martinetto · Cylinder · Zylinder · Vérin · Gato
P020	Telaio · Frame · Rahmen · Chassis · Bastidor
Q025	Gruppo trasmissione · Drive unit · Antriebsgruppe · Kit de transmission · Grupo transmision
Q026	Gruppo rotore · Rotor · Messerwelle · Rotor · Rotor portacuchillas
R013	Scatola ad ingranaggi · Gearbox · Getriebe · Boitier à engranages · Multiplicador
T011	Comandi martinetti · Cylinder controls · Zylinder - Steuerungen · Commandes vérins · Mandos gatos
V022	Gruppo rullo d'appoggio · Roller unit · Walzengruppe · Kit rouleau palpeur · Grupo rodillo
K031	Decalcomanie · Decals · Abziehbilder · Décalcomanies · Calcomanías



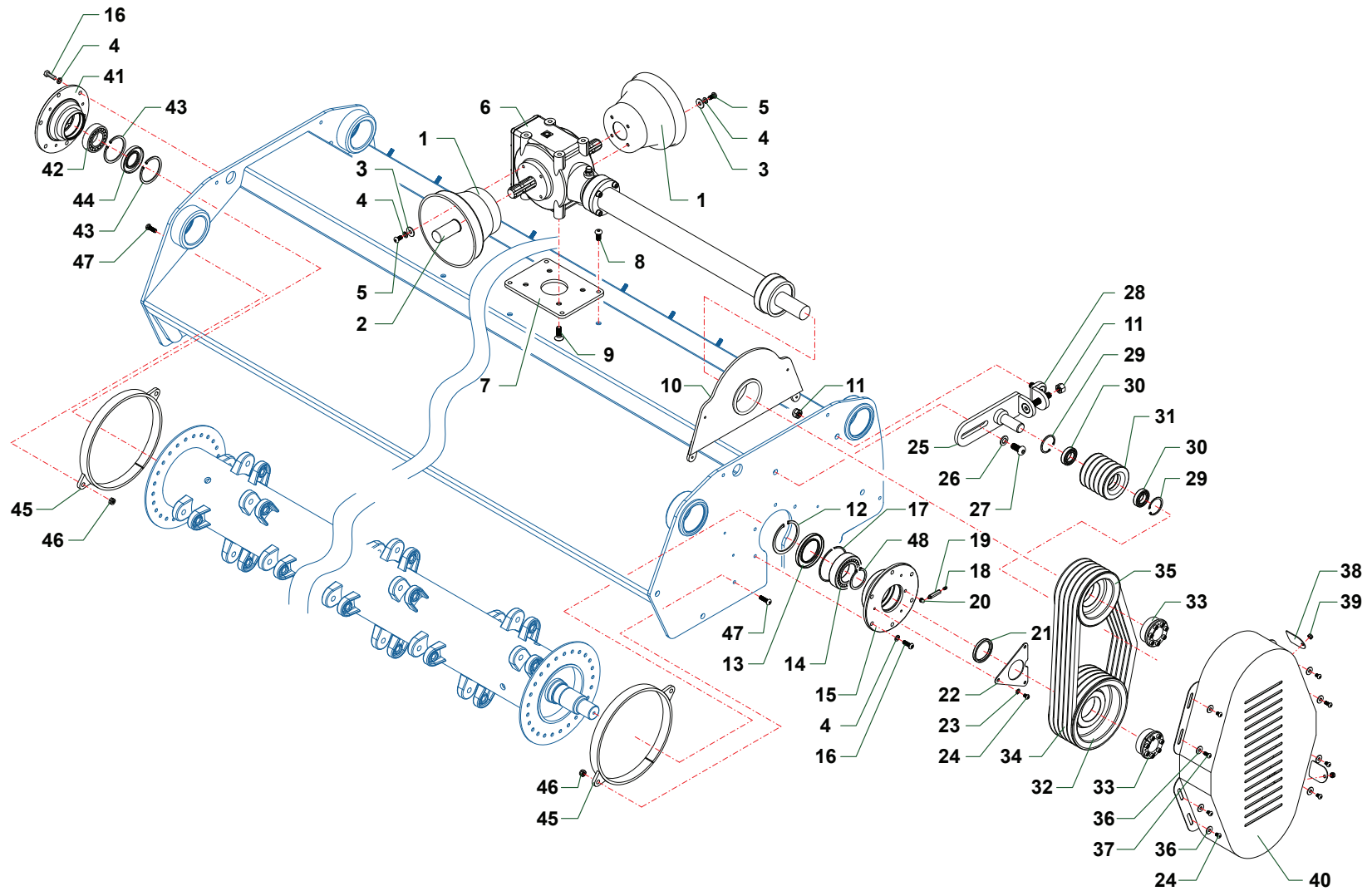
MART_27159

Nr	Code					Denominazione · Denomination · Bezeichnung · Denomination · Denominacion
1	27159000	1				Martinetto · Cylinder · Zylinder · Vérin · Gato
2	2601004	1				Kit guarnizioni · Set of gaskets · Satz dichtungen · Jeu de joints · Serie de guarniciones
3	27159010	1				Cilindro · Cylinder · Zylinder · Cylindre · Cilindro
4	0310009	1				Dado · Nut · Mutter · Ecrou · Tuerca
5	2702003	1				Pistone · Piston · Kolben · Piston · Piston
6	2702004	1				Ghiera · Locknut · Sicherungsring · Ecrou freine · Arandela
7	27159020	1				Stelo · Stem · Stange · Tige · Asta

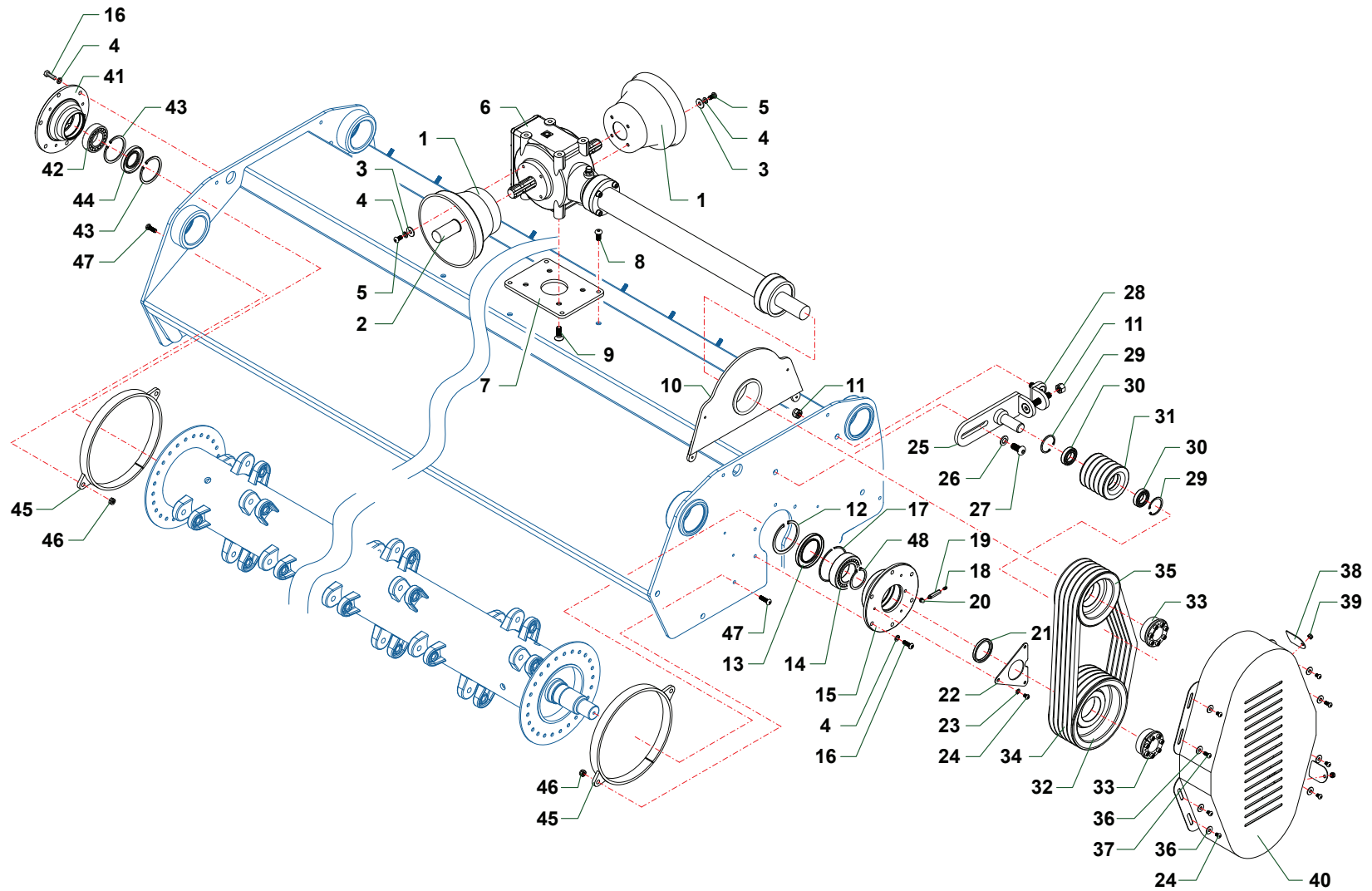


MKD280_01_CATZ

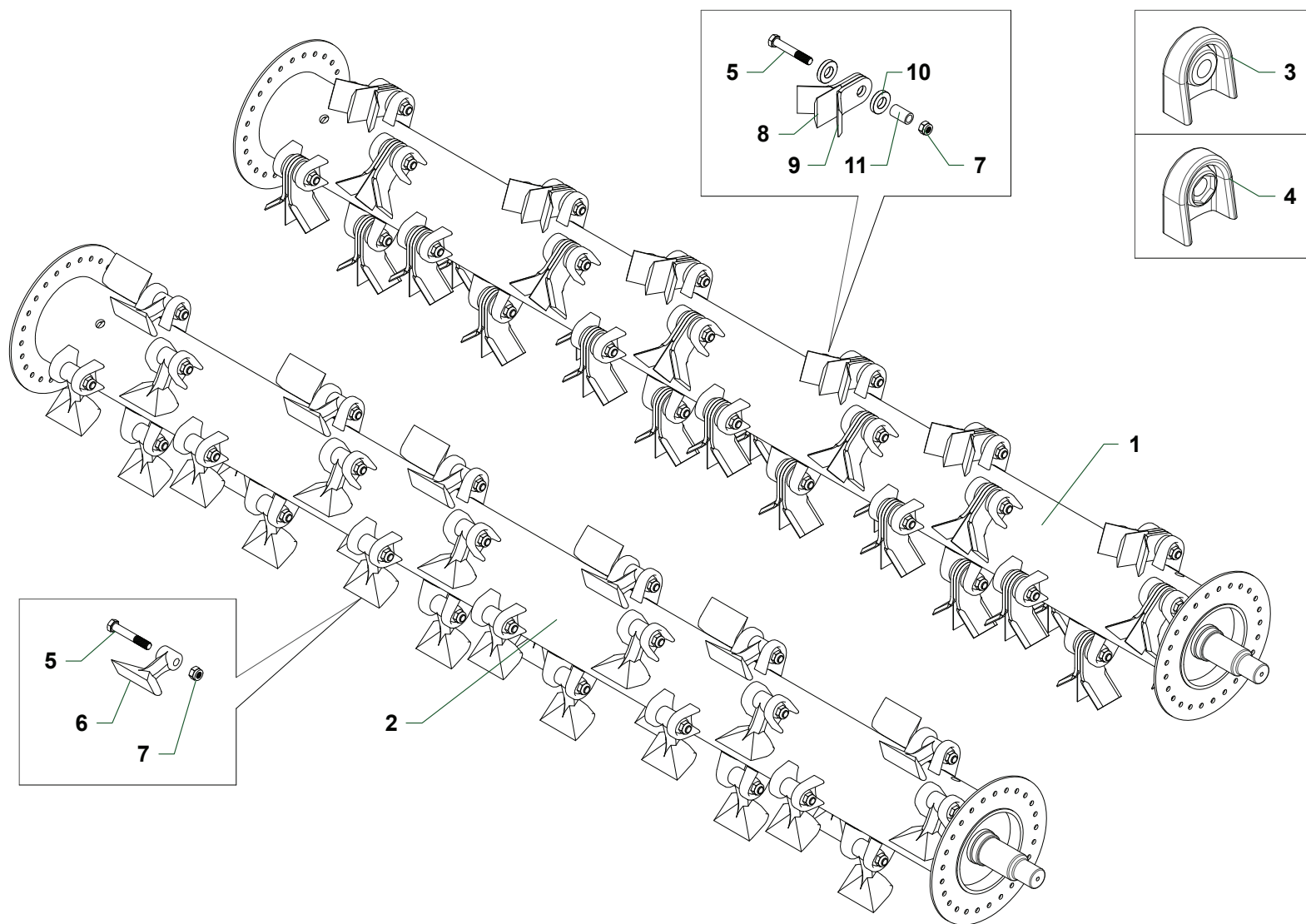
Nr	Code	MKD250	MKD280		Denominazione · Denomination · Bezeichnung · Denomination · Denominacion
1	0344005Z	4	4		Vite · Bolt · Schraube · Vis · Tornillo
2	031B002Z	4	4		Rondella · Washer · Scheibe · Rondelle · Arandela
3	2301127	1	1		Spina · Plug · Stift · Prise · Pasador hendido
4	0310009	1			Dado · Nut · Mutter · Ecrou · Tuerca
5	MKD25150100	1			Asta · Rod · Stange · Tige · Asta
5	MKD28150200		1		Asta · Rod · Stange · Tige · Asta
6	MKD25170100	1			Tela gommata · Rubberized canvas · Gummiertes tuch · Toile en caoutchouc · Tela cauche.
6	MKD28170100		1		Tela gommata · Rubberized canvas · Gummiertes tuch · Toile en caoutchouc · Tela cauche.
7	0396005	8	8		Anello · Ring · Ring · Bague · Anillo
8	1001037	4	4		Boccola · Bushing · Buchse · Bague · Casquillo
9	2301235	2	2		Spina · Plug · Stift · Prise · Pasador hendido
10	0310002	18	18		Dado · Nut · Mutter · Ecrou · Tuerca
11	MKD23160200	2	2		Slitta · Skid · Kufe · Patin · Zapata de des.
12	MKD23150200	1	1		Lamierino · Sheet · Metalldeckel · Tôle mince · Lamina
13	033A050	1	1		Seeger · Circlip · Seeger · Seeger · Seeger
14	27159000	1	1		Martinetto · Cylinder · Zylinder · Vérin · Gato
15	MKD23090100	1	1		Attacco · Linkage · Anschluss · Attelage · Ataque
16	1001006	3	3		Boccola · Bushing · Buchse · Bague · Casquillo
17	MKD23090200	1	1		Tirante · Connecting rod · Spannstange · Tige · Tirante
18	0323074	4	4		Seeger · Circlip · Seeger · Seeger · Seeger
19	MKD25090100	2			Tubo · Pipe · Schlauch · Tuyau · Tubo
19	MKD28090100		2		Tubo · Pipe · Schlauch · Tuyau · Tubo
20	0342006Z	4	4		Vite · Bolt · Schraube · Vis · Tornillo
21	MKD25010100	1			Telaio · Frame · Rahmen · Chassis · Bastidor
21	MKD28010100		1		Telaio · Frame · Rahmen · Chassis · Bastidor
22	TKV65110100	1	1		Perno · Pin · Zapfen · Axe · Perno
23	032A002Z	1	1		Vite · Bolt · Schraube · Vis · Tornillo
24	0349002Z	4	4		Rondella · Washer · Scheibe · Rondelle · Arandela
25	1701015	24	26		Bandella · Guard · Schutzvorrichtung · Bas-volet · Banda
26	1701017	1	1		Bandella · Guard · Schutzvorrichtung · Bas-volet · Banda
27	F25080200	1			Asta · Rod · Stange · Tige · Asta
27	MKD28080100		1		Asta · Rod · Stange · Tige · Asta
28	0336003Z	2	2		Copiglia · Split pin · Splint · Goupille · Pasador
29	TP48150100	1	1		Rondella · Washer · Scheibe · Rondelle · Arandela



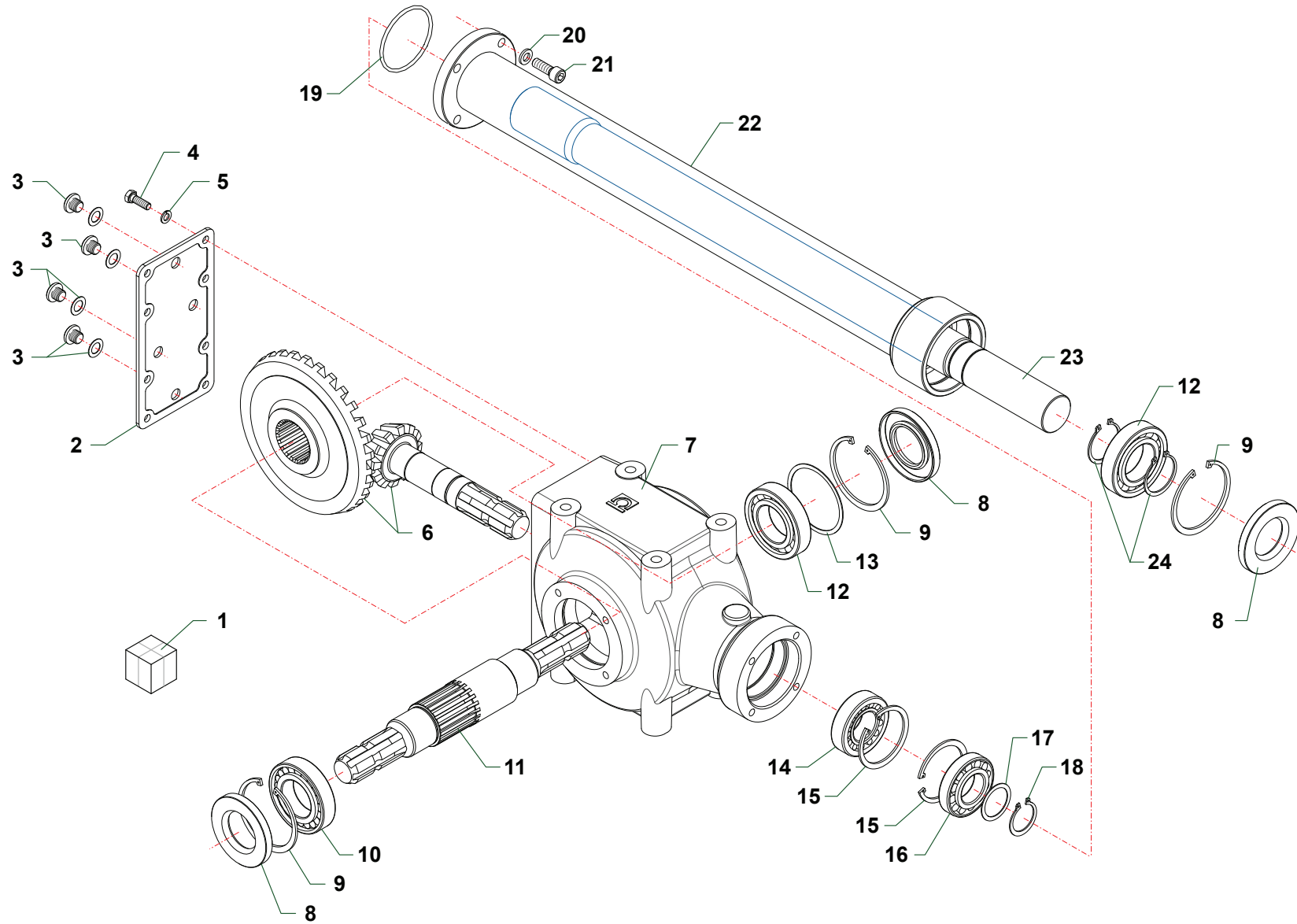
Nr	Code	MKD250	MKD280			Denominazione · Denomination · Bezeichnung · Denomination · Denominacion
1	1701011	2	2			Cuffia · Guard · Schutz · Protection · Casqueta
2	1701020	1	1			Protezione · Guard · Schutz · Protection · Proteccion
3	0349002Z	8	8			Rondella · Washer · Scheibe · Rondelle · Arandela
4	031B006Z	19	19			Rondella · Washer · Scheibe · Rondelle · Arandela
5	032A002Z	8	8			Vite · Bolt · Schraube · Vis · Tornillo
6	0601155	1	1			Scatola ad ingranaggi · Gearbox · Getriebe · Boitier à engranages · Multiplicador
7	MKD28070200	1	1			Piastra · Plate · Platte · Plaque · Placa
8	0343003Z	4	4			Vite · Bolt · Schraube · Vis · Tornillo
9	0360002Z	4	4			Vite · Bolt · Schraube · Vis · Tornillo
10	MKD28070100	1	1			Supporto · Bracket · Halterung · Support · Soporte
11	0310004	2	2			Dado · Nut · Mutter · Erou · Tuerca
12	0323079	1	1			Seeger · Circlip · Seeger · Seeger · Seeger
13	0201043	1	1			Anello di tenuta · Seal · Dichtring · Joint d'étanchéité · Guarnicion
14	0106005	1	1			Cuscinetto · Bearing · Lager · Roulement · Cojinete
15	MKD28070300	1	1			Flangia · Flange · Flansch · Bride · Brida
16	0342006Z	11	11			Vite · Bolt · Schraube · Vis · Tornillo
17	0396002	1	1			Anello · Ring · Ring · Bague · Anillo
18	0338001	1	1			Ingrassatore · Grease nipple · Schmiernippel · Graisseur · Engrasador
19	ZMT16190100	1	1			Prolunga · Extension · Verlaengerung · prolonge · Prolungacion
20	0339001	1	1			Ingrassatore · Grease nipple · Schmiernippel · Graisseur · Engrasador
21	0201075	1	1			Anello di tenuta · Seal · Dichtring · Joint d'étanchéité · Guarnicion
22	MKD28150100	1	1			Piastra · Plate · Platte · Plaque · Placa
23	031B005Z	3	3			Rondella · Washer · Scheibe · Rondelle · Arandela
24	032B001Z	9	9			Vite · Bolt · Schraube · Vis · Tornillo
25	MKD23280100	1	1			Supporto · Bracket · Halterung · Support · Soporte
26	0321006Z	1	1			Rondella · Washer · Scheibe · Rondelle · Arandela
27	0344004Z	1	1			Vite · Bolt · Schraube · Vis · Tornillo
28	MKD23070100	1	1			Supporto · Bracket · Halterung · Support · Soporte
29	0323046	2	2			Seeger · Circlip · Seeger · Seeger · Seeger
30	0105047	2	2			Cuscinetto · Bearing · Lager · Roulement · Cojinete
31	MKD28290200	1	1			Galoppino · Belt tensioner · Spannrolle · Tendeur de courroie · Polea de guia
32	0701055	1	1			Puleggia · Pulley · Riemenscheibe · Poulie · Polea
33	1601010	2	2			Bloccaggio · Clamping · Blockierung · Blocage · Blocaje
34	0804016	5	5			Cinghia · Belt · Keilriemen · Courroie · Correa
35	0701103	1	1			Puleggia · Pulley · Riemenscheibe · Poulie · Polea
36	0349001Z	8	8			Rondella · Washer · Scheibe · Rondelle · Arandela
37	032B003Z	2	2			Vite · Bolt · Schraube · Vis · Tornillo
38	MKD23030200	2	2			Coperchio · Cover · Deckel · Couvercle · Tapa
39	0310001	2	2			Dado · Nut · Mutter · Erou · Tuerca



Nr	Code	MKD250	MKD280				Denominazione · Denomination · Bezeichnung · Denomination · Denominacion
40	MKD23030100	1	1				Carter · Casing · Keilriemenschutz · Carter · Carter
41	023628	1	1				Supporto · Bracket · Halterung · Support · Soporte
42	0106001	1	1				Cuscinetto · Bearing · Lager · Roulement · Cojinete
43	0323069	2	2				Seeger · Circlip · Seeger · Seeger · Seeger
44	0201039	1	1				Anello di tenuta · Seal · Dichtring · Joint d'étanchéité · Guarnicion
45	MKD28060100	2	2				Protezione · Guard · Schutz · Protection · Proteccion
46	0310002	4	4				Dado · Nut · Mutter · Ecrou · Tuerca
47	032A005Z	4	4				Vite · Bolt · Schraube · Vis · Tornillo
48	0324054	1	1				Seeger · Circlip · Seeger · Seeger · Seeger



Nr	Code	MKD250	MKD280				Denominazione · Denomination · Bezeichnung · Denomination · Denominacion
1	MKD2501	1					Coltelli polivalenti + diritti · Multiuse + straight flails · Mehrzweck + gerade Messer · Couteaux polyvalentes + droits · Cuchillas polivalentes + recta
1	MKD2801		1				Coltelli polivalenti + diritti · Multiuse + straight flails · Mehrzweck + gerade Messer · Couteaux polyvalentes + droits · Cuchillas polivalentes + recta
2	MKD2502	1					Mazzette stampate · Hammer blades · Schlegel · Marteaux forgés · Martillos
2	MKD2802		1				Mazzette stampate · Hammer blades · Schlegel · Marteaux forgés · Martillos
3	M18020102	30	36				Supporto · Bracket · Halterung · Support · Soporte
4	M18020103	30	36				Supporto · Bracket · Halterung · Support · Soporte
5	0304017	30	36				Vite · Bolt · Schraube · Vis · Tornillo
6	0901048	30	36				Mazza · Hammer blade · Schlegel · Marteau · Martillo
7	0310004	30	36				Dado · Nut · Mutter · Ecou · Tuerca
8	0901148	30	36				Coltello · Blade · Messer · Couteau · Cuchilla
9	0901003	60	72				Coltello · Blade · Messer · Couteau · Cuchilla
10	1101034	60	72				Distanziale · Spacer · Distanzstueck · Entretoise · Separador
11	1101018	30	36				Boccola · Bushing · Buchse · Bague · Casquillo

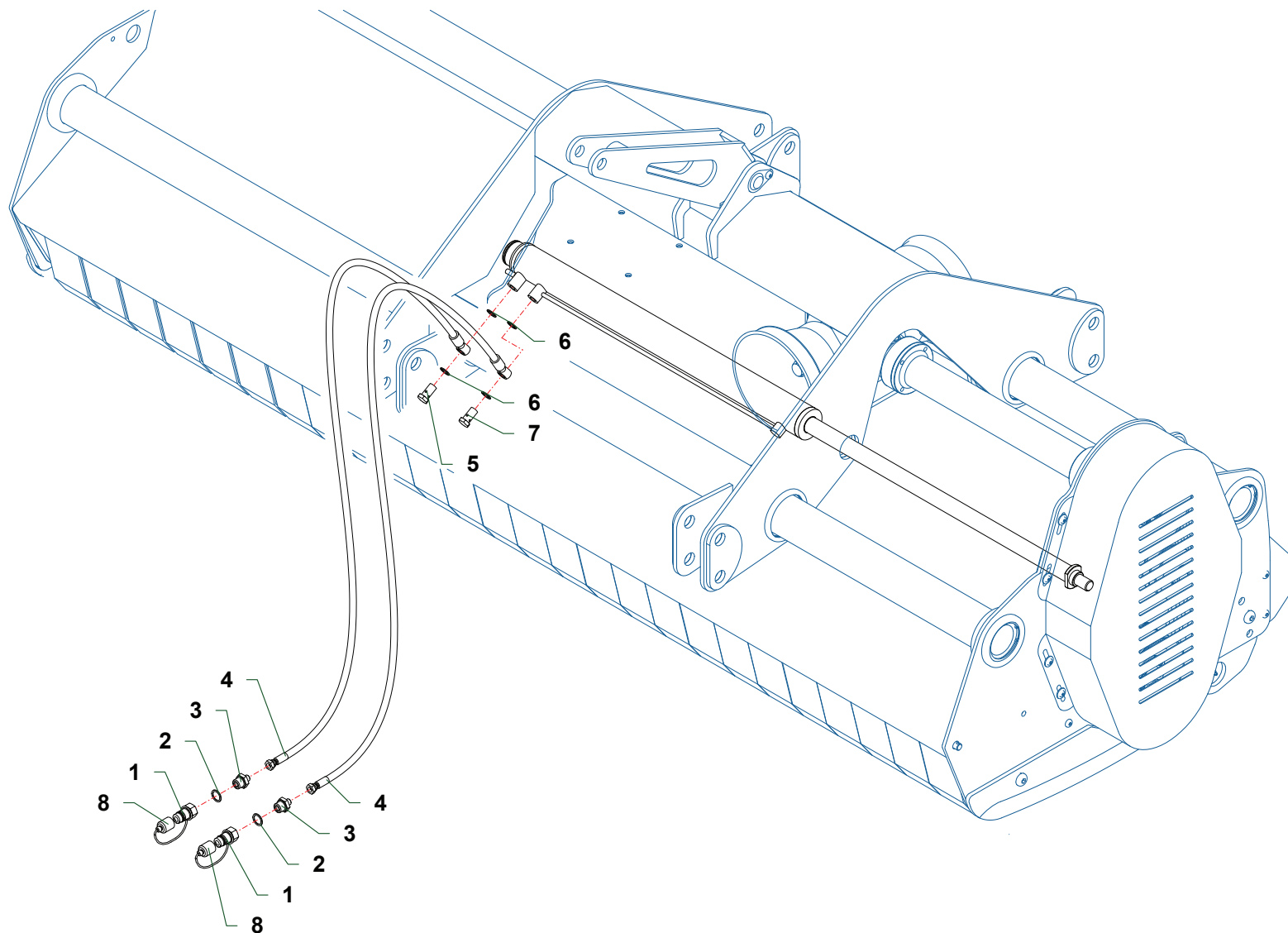


Nr	Code					Denominazione · Denomination · Bezeichnung · Denomination · Denominacion
1	0601155	1				Scatola ad ingranaggi · Gearbox · Getriebe · Boitier à engranages · Multiplicador
2	29075A003	1				Coperchio · Cover · Deckel · Couvercle · Tapa
3	373023001	4				Tappo · Cap · Stopfen · Bouchon · Tapon
4	319024200	4				Vite · Bolt · Schraube · Vis · Tornillo
5	335008002	4				Rondella · Washer · Scheibe · Rondelle · Arandela
6	448308401	1				Coppia conica · Bevel gear · Kegelradsatz · Boitier · Pareja conica
7	290270119	1				Scatola · Housing · Gehaeuse · Boitier · Caja
8	355030045	3				Guarnizione · Gasket · Dichtung · Joint · Empaquetadura
9	338000085	3				Seeger · Circlip · Seeger · Seeger · Seeger
10	354400045	1				Cuscinetto · Bearing · Lager · Roulement · Cojinete
11	295030317	1				Albero · Shaft · Welle · Arbre · Arbol
12	354100045	2				Cuscinetto · Bearing · Lager · Roulement · Cojinete
13	340I085000	1				Spessore · Shimset · Spurscheibe · Epaisseur · Espesor
14	354407035	1				Cuscinetto · Bearing · Lager · Roulement · Cojinete
15	338000072	2				Anello · Ring · Ring · Bague · Anillo
16	354101035	1				Cuscinetto · Bearing · Lager · Roulement · Cojinete
17	340E03500	1				Spessore · Shimset · Spurscheibe · Epaisseur · Espesor
18	337001035	1				Anello · Ring · Ring · Bague · Anillo
19	358027000	1				Anello · Ring · Ring · Bague · Anillo
20	336010001	4				Rondella · Washer · Scheibe · Rondelle · Arandela
21	303004400	4				Vite · Bolt · Schraube · Vis · Tornillo
22	580808528	1				Prolunga · Extension · Verlaengerung · prolonge · Prolungacion
23	581024223	1				Albero · Shaft · Welle · Arbre · Arbol
24	337000045	2				Seeger · Circlip · Seeger · Seeger · Seeger

R013

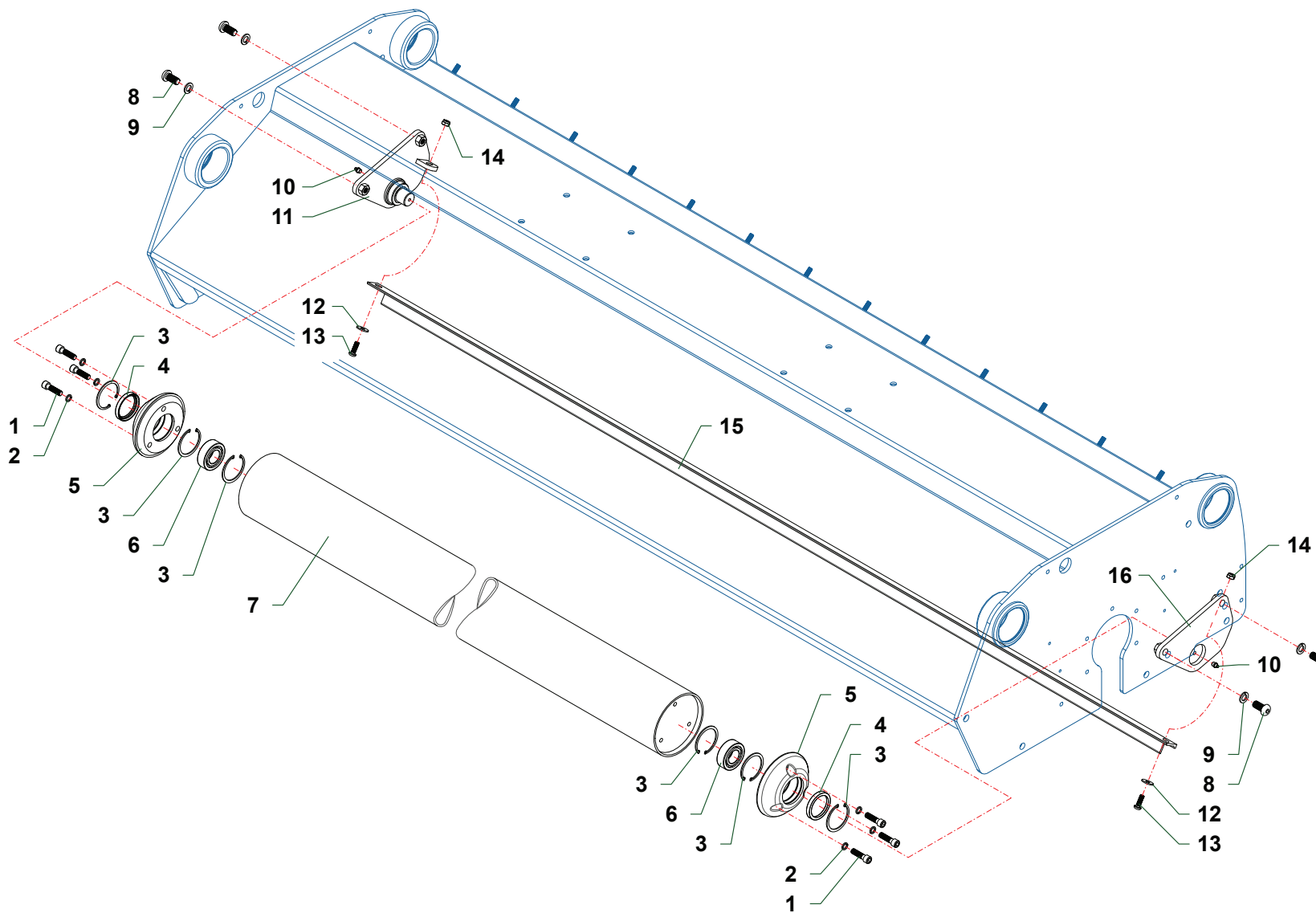
Scatola ad ingranaggi · Gearbox · Getriebe · Boitier à engranages · Multiplicador

R013



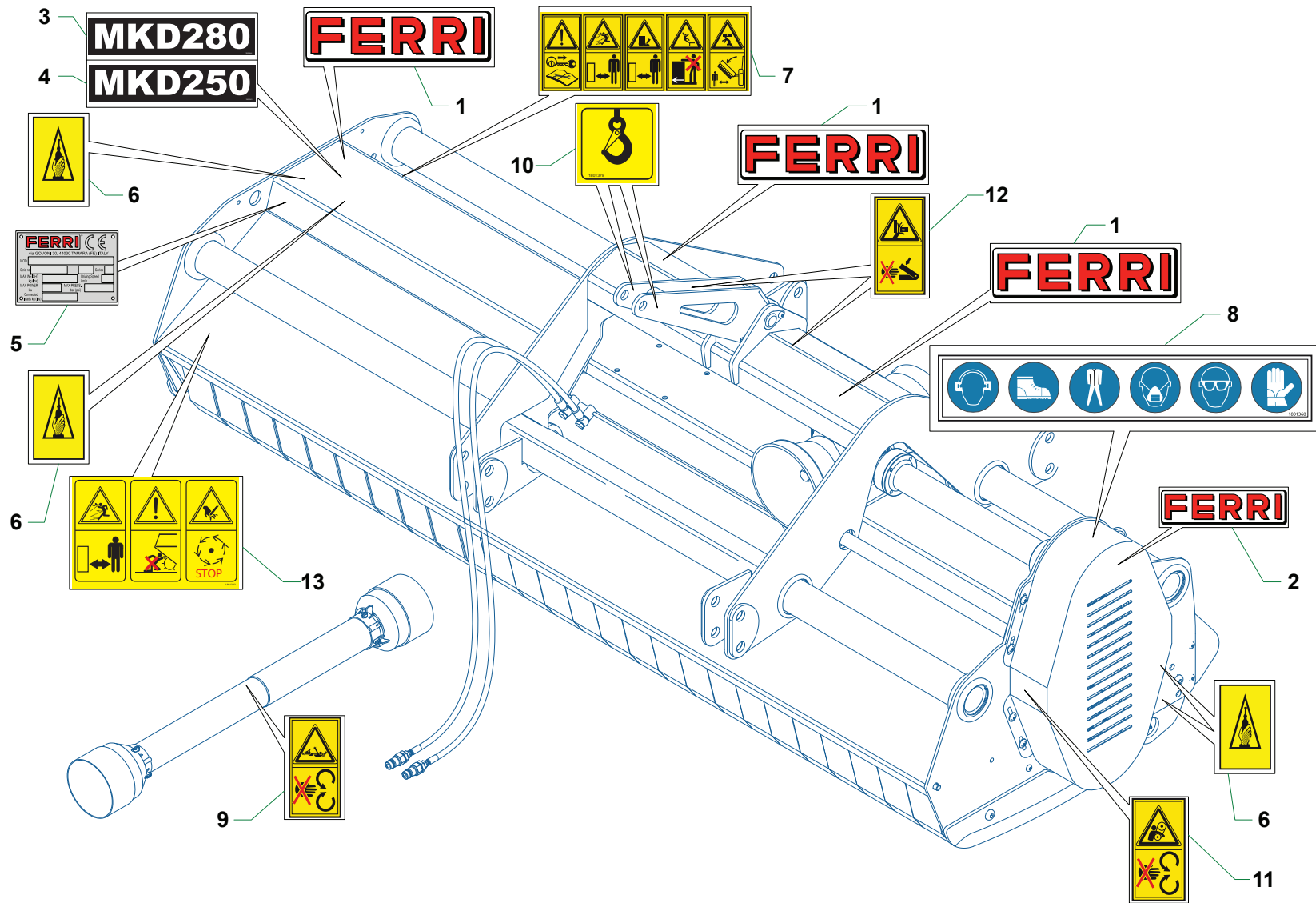
MKD280_01_CAT5

Nr	Code	MKD250	MKD280				Denominazione · Denomination · Bezeichnung · Denomination · Denominacion
1	0406014	2	2				Innesto · Clutch · Kupplung · Embrayage · Injerto
2	0408004	2	2				Rondella · Washer · Scheibe · Rondelle · Arandela
3	0401017	2	2				Riduzione · Nipple · Nippel · Adapteur · Reduccion
4	0501082	2	2				Tubo · Pipe · Schlauch · Tuyau · Tubo
5	0412008	1	1				Vite cava · Hollow Screw · Hohlschraube · Vis creuse · Tornillo hueco
6	0408003	4	4				Rondella · Washer · Scheibe · Rondelle · Arandela
7	0412003	1	1				Vite cava · Hollow Screw · Hohlschraube · Vis creuse · Tornillo hueco
8	0406015	2	2				Protezione · Guard · Schutz · Protection · Proteccion



MKD280_01_CAT4

Nr	Code	MKD250	MKD280			Denominazione · Denomination · Bezeichnung · Denomination · Denominacion
1	0319009Z	6	6			Vite · Bolt · Schraube · Vis · Tornillo
2	031A007Z	6	6			Rondella · Washer · Scheibe · Rondelle · Arandela
3	0323062	6	6			Seeger · Circlip · Seeger · Seeger · Seeger
4	0208001	2	2			Anello di tenuta · Seal · Dichtring · Joint d'étanchéité · Guarnicion
5	MKD23160300	2	2			Flangia · Flange · Flansch · Bride · Brida
6	0106009	2	2			Cuscinetto · Bearing · Lager · Roulement · Cojinete
7	MKD25160100	1				Rullo · Roller · Walze · Rouleau · Rodillo
7	MKD28160100		1			Rullo · Roller · Walze · Rouleau · Rodillo
8	0344005Z	4	4			Vite · Bolt · Schraube · Vis · Tornillo
9	031B002Z	4	4			Rondella · Washer · Scheibe · Rondelle · Arandela
10	0337004	2	2			Ingrassatore · Grease nipple · Schmiernippel · Graisseur · Engrasador
11	MKD23100200	1	1			Supporto · Bracket · Halterung · Support · Soporte
12	0349002Z	2	2			Rondella · Washer · Scheibe · Rondelle · Arandela
13	032A004Z	2	2			Vite · Bolt · Schraube · Vis · Tornillo
14	0310002	2	2			Dado · Nut · Mutter · Erou · Tuerca
15	MKD25240100	1				Raschiarullo · Rollerscraper · Walzenabstreifer · Racleur · Rascador
15	MKD28240100		1			Raschiarullo · Rollerscraper · Walzenabstreifer · Racleur · Rascador
16	MKD23100100	1	1			Supporto · Bracket · Halterung · Support · Soporte



MKD280_01_CAT7

Nr	Code	MKD250	MKD280				Denominazione · Denomination · Bezeichnung · Denomination · Denominacion
1	1801056	3	3				Decalcomania · Decal · Abziehbild · Decalcomanie · Calcomania
2	1801054	1	1				Decalcomania · Decal · Abziehbild · Decalcomanie · Calcomania
3	1801344	1					Decalcomania · Decal · Abziehbild · Decalcomanie · Calcomania
4	1801343		1				Decalcomania · Decal · Abziehbild · Decalcomanie · Calcomania
5	1801182	1	1				Targhetta · Plate · Platte · Plaque · Placa
6	1801373	4	4				Decalcomania · Decal · Abziehbild · Decalcomanie · Calcomania
7	1801392	1	1				Decalcomania · Decal · Abziehbild · Decalcomanie · Calcomania
8	1801368	1	1				Decalcomania · Decal · Abziehbild · Decalcomanie · Calcomania
9	1801364	1	1				Decalcomania · Decal · Abziehbild · Decalcomanie · Calcomania
10	1801378	2	2				Decalcomania · Decal · Abziehbild · Decalcomanie · Calcomania
11	1801326	1	1				Decalcomania · Decal · Abziehbild · Decalcomanie · Calcomania
12	1801290	2	2				Decalcomania · Decal · Abziehbild · Decalcomanie · Calcomania
13	1801393	1	1				Decalcomania · Decal · Abziehbild · Decalcomanie · Calcomania

Code	TAV	Nr	MKD250	MKD280			
0105047	Q025	30	2	2			
0106001	Q025	42	1	1			
0106005	Q025	14	1	1			
0106009	V022	6	2	2			
0201039	Q025	44	1	1			
0201043	Q025	13	1	1			
0201075	Q025	21	1	1			
0208001	V022	4	2	2			
023628	Q025	41	1	1			
0304017	Q026	5	30	36			
0310001	Q025	39	2	2			
0310002	P020	10	18	18			
0310002	Q025	46	4	4			
0310002	V022	14	2	2			
0310004	Q025	11	2	2			
0310004	Q026	7	30	36			
0310009	D064	4	1				
0310009	P020	4	1				
0319009Z	V022	1	6	6			
031A007Z	V022	2	6	6			
031B002Z	P020	2	4	4			
031B002Z	V022	9	4	4			
031B005Z	Q025	23	3	3			
031B006Z	Q025	4	19	19			
0321006Z	Q025	26	1	1			
0323046	Q025	29	2	2			
0323062	V022	3	6	6			
0323069	Q025	43	2	2			
0323074	P020	18	4	4			
0323079	Q025	12	1	1			
0324054	Q025	48	1	1			
032A002Z	P020	23	1	1			
032A002Z	Q025	5	8	8			
032A004Z	V022	13	2	2			
032A005Z	Q025	47	4	4			
032B001Z	Q025	24	9	9			
032B003Z	Q025	37	2	2			

Code	TAV	Nr	MKD250	MKD280			
0336003Z	P020	28	2	2			
0337004	V022	10	2	2			
0338001	Q025	18	1	1			
0339001	Q025	20	1	1			
033A050	P020	13	1	1			
0342006Z	P020	20	4	4			
0342006Z	Q025	16	11	11			
0343003Z	Q025	8	4	4			
0344004Z	Q025	27	1	1			
0344005Z	P020	1	4	4			
0344005Z	V022	8	4	4			
0349001Z	Q025	36	8	8			
0349002Z	P020	24	4	4			
0349002Z	Q025	3	8	8			
0349002Z	V022	12	2	2			
0360002Z	Q025	9	4	4			
0396002	Q025	17	1	1			
0396005	P020	7	8	8			
0401017	T011	3	2	2			
0406014	T011	1	2	2			
0406015	T011	8	2	2			
0408003	T011	6	4	4			
0408004	T011	2	2	2			
0412003	T011	7	1	1			
0412008	T011	5	1	1			
0501082	T011	4	2	2			
0601155	Q025	6	1	1			
0601155	R013	1	1				
0701055	Q025	32	1	1			
0701103	Q025	35	1	1			
0804016	Q025	34	5	5			
0901003	Q026	9	60	72			
0901048	Q026	6	30	36			
0901148	Q026	8	30	36			
1001006	P020	16	3	3			
1001037	P020	8	4	4			
1101018	Q026	11	30	36			

Code	TAV	Nr	MKD250	MKD280			
1101034	Q026	10	60	72			
1601010	Q025	33	2	2			
1701011	Q025	1	2	2			
1701015	P020	25	24	26			
1701017	P020	26	1	1			
1701020	Q025	2	1	1			
1801054	K031	2	1	1			
1801056	K031	1	3	3			
1801182	K031	5	1	1			
1801290	K031	12	2	2			
1801326	K031	11	1	1			
1801343	K031	4		1			
1801344	K031	3	1				
1801364	K031	9	1	1			
1801368	K031	8	1	1			
1801373	K031	6	4	4			
1801378	K031	10	2	2			
1801392	K031	7	1	1			
1801393	K031	13	1	1			
2301127	P020	3	1	1			
2301235	P020	9	2	2			
2601004	D064	2	1				
2702003	D064	5	1				
2702004	D064	6	1				
27159000	D064	1	1				
27159000	P020	14	1	1			
27159010	D064	3	1				
27159020	D064	7	1				
290270119	R013	7	1				
29075A003	R013	2	1				
295030317	R013	11	1				
303004400	R013	21	4				
319024200	R013	4	4				
335008002	R013	5	4				
336010001	R013	20	4				
337000045	R013	24	2				
337001035	R013	18	1				

Code	TAV	Nr	MKD250	MKD280			
338000072	R013	15	2				
338000085	R013	9	3				
340E03500	R013	17	1				
340I085000	R013	13	1				
354100045	R013	12	2				
354101035	R013	16	1				
354400045	R013	10	1				
354407035	R013	14	1				
355030045	R013	8	3				
358027000	R013	19	1				
373023001	R013	3	4				
448308401	R013	6	1				
580808528	R013	22	1				
581024223	R013	23	1				
F25080200	P020	27	1				
M18020102	Q026	3	30	36			
M18020103	Q026	4	30	36			
MKD23030100	Q025	40	1	1			
MKD23030200	Q025	38	2	2			
MKD23070100	Q025	28	1	1			
MKD23090100	P020	15	1	1			
MKD23090200	P020	17	1	1			
MKD23100100	V022	16	1	1			
MKD23100200	V022	11	1	1			
MKD23150200	P020	12	1	1			
MKD23160200	P020	11	2	2			
MKD23160300	V022	5	2	2			
MKD23280100	Q025	25	1	1			
MKD2501	Q026	1	1				
MKD25010100	P020	21	1				
MKD2502	Q026	2	1				
MKD25090100	P020	19	2				
MKD25150100	P020	5	1				
MKD25160100	V022	7	1				
MKD25170100	P020	6	1				
MKD25240100	V022	15	1				
MKD2801	Q026	1		1			

MKD

(IT) ELENCO ALFA-NUMERICO COMPONENTI TAVOLE CATALOGO
(EN) ALPHANUMERICAL PARTS LIST-EXPLODED-VIEW
(DE) ALPHANUMERISCHES TEILVERZEICHNIS-KATALOGTABELLEN

(FR) LISTA ALPHANUMERIQUE PIECES-TABLES CATALOGUE VUES ECLATEES
(ES) LISTA ALFANUMERICA PIEZAS-TABLAS CATALOGO PLANOS DESPEZADOS

MKD

Code	TAV	Nr	MKD250	MKD280			
MKD28010100	P020	21		1			
MKD2802	Q026	2		1			
MKD28060100	Q025	45	2	2			
MKD28070100	Q025	10	1	1			
MKD28070200	Q025	7	1	1			
MKD28070300	Q025	15	1	1			
MKD28080100	P020	27		1			
MKD28090100	P020	19		2			
MKD28150100	Q025	22	1	1			
MKD28150200	P020	5		1			
MKD28160100	V022	7		1			
MKD28170100	P020	6		1			
MKD28240100	V022	15		1			
MKD28290200	Q025	31	1	1			
TKV65110100	P020	22	1	1			
TP48150100	P020	29	1	1			
ZMT16190100	Q025	19	1	1			

