



FERRI srl - Via C.Govoni, 30
44030 Tamara (FE) ITALY
Tel./Phone +39-0532.866866
Fax +39-0532.866851
<http://www.ferrisrl.it>
e-mail: info@ferrisrl.it

**DECEPUGLIATRICI IDRAULICHE
HYDRAULIC FLAIL-HEDGER MOWERS
HYDRAULISCHER BOSCHUNGMAHER
DEBROUSSAILLEUSES HYDRAULIQUES
DESBROZADORA**

TA

- IT** CATALOGO DELLE PARTI DI RICAMBIO
- EN** SPARE PARTS CATALOGUE
- DE** ERSATZTEILKATALOG
- FR** CATALOGUE DE PIECES DETACHEES
- ES** CATALOGO DEL LAS PIEZAS DE RECAMBIO

TA26

Serial n°
Seriennr.
N. série
Núm. serie

01

Data pubblicazione:
Publication date:
Veröffentlichungsdatum:
Date de publication:
Fecha de publicación:

11/04/2016



IT

Tutti i diritti riservati

Nessuna parte di questo documento può essere riprodotta, memorizzata in un sistema di archiviazione o trasmessa a terzi in qualsiasi forma o con qualsiasi mezzo, senza una preventiva autorizzazione scritta di FERRI srl.

FERRI srl si riserva il diritto di apportare in qualsiasi momento e senza preavviso, modifiche e miglioramenti ai suoi prodotti allo scopo di elevarne costantemente la qualità, pertanto anche questa pubblicazione può essere soggetta a modifiche.

EN

All rights reserved

Neither the whole of this document nor any individual portion thereof may be reproduced, stored on an electronic filing system or transmitted to third parties in any form thereof by any means, without the prior written consent of FERRI srl.

The technical data contained in this document is indicative and not binding, insofar as FERRI srl reserves the right to make modifications and improvements to its products at any time in order to enhance the quality thereof.

DE

Alle Rechte vorbehalten

Das vorliegende Handbuch bzw. Teile davon dürfen ohne vorherige schriftliche Genehmigung der Fa. FERRI srl nachgedruckt, in Speichersystemen abgelegt oder in beliebiger Form und mit beliebigen Mitteln an Dritte weitergegeben werden.

Die Fa. FERRI srl behält sich das Recht vor, in Sinne der laufenden Steigerung der Qualität jederzeit und ohne Ankündigung Änderungen und Verbesserungen an ihren Produkten vorzunehmen. Daher kann auch die vorliegende Veröffentlichung Änderungen unterliegen.

FR

Tous droits réservés

Il est interdit de procéder à la reproduction intégrale ou partielle de ce document, à sa mise en mémoire dans un système d'archives ou à sa transmission à des tiers sous quelque forme que ce soit sans l'autorisation écrite préalable de FERRI srl.

Les données techniques contenues dans ce document sont fournies à titre indicatif et non contraignant, dans la mesure où FERRI srl se réserve le droit d'apporter à tout moment des modifications et des améliorations à ses produits pour en élever constamment la qualité.

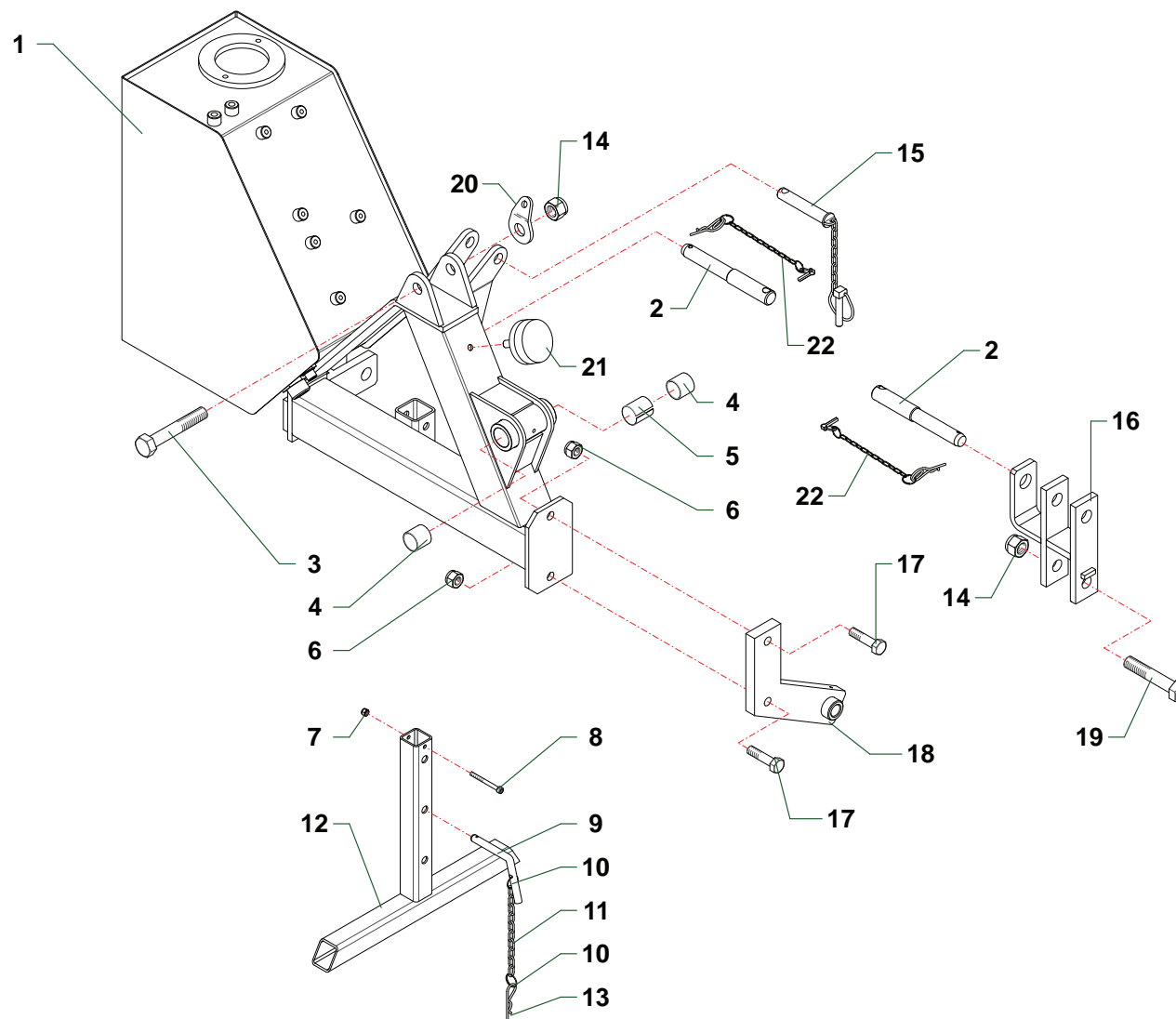
ES

Todos los derechos reservados

Ninguna parte de esta publicación puede ser reproducida, almacenada o transmitida de ninguna forma, no por ningún medio, sin la previa autorización escrita por parte de FERRI srl.

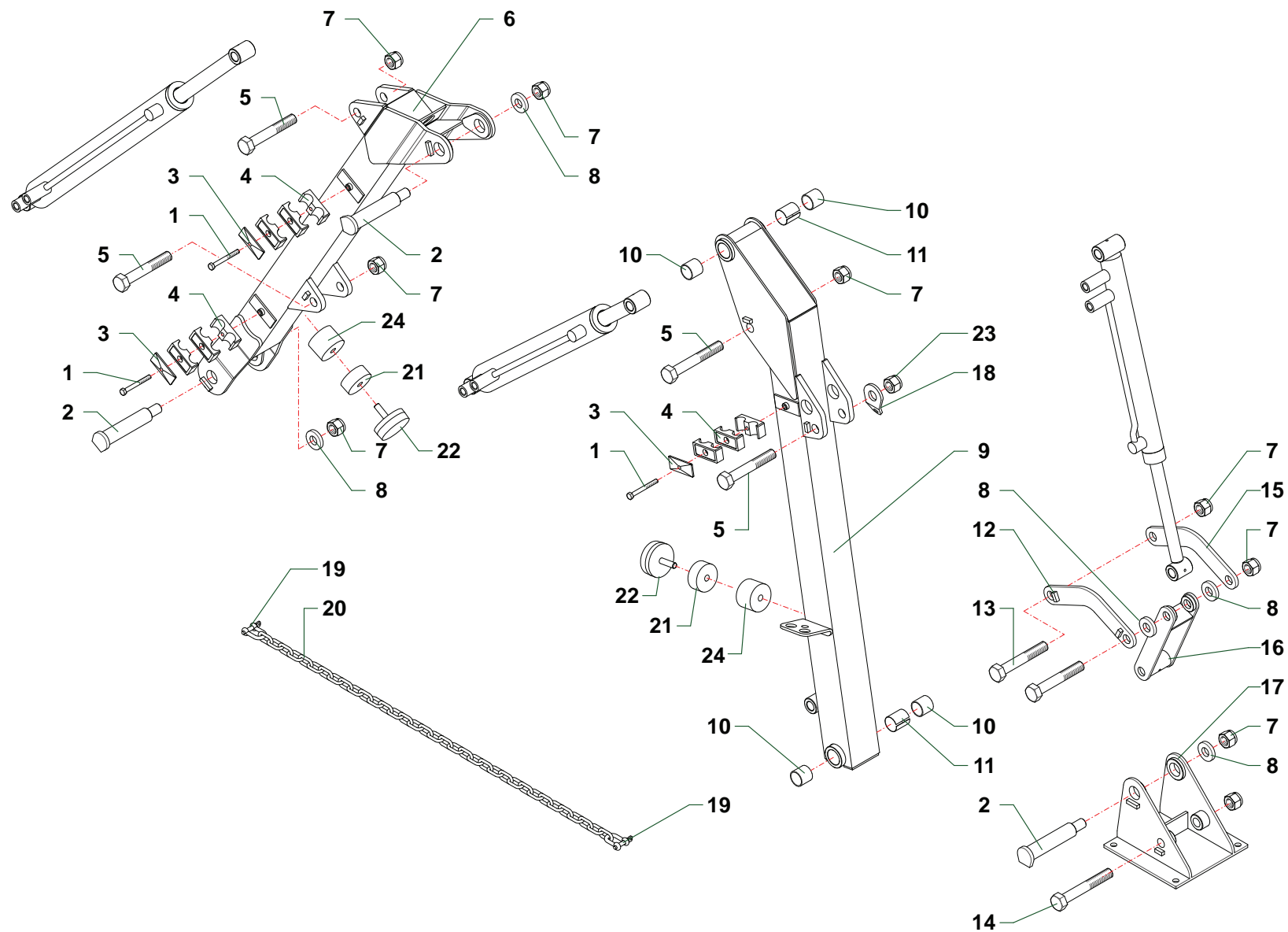
Los datos técnicos contenidos en este documento son indicativos y no constituyen compromiso, ya que FERRI srl se reserva el derecho de realizar en cualquier momento modificaciones y mejoras en sus productos con el objeto de incrementar constantemente su calidad.

A005	Telaio · Frame · Rahmen · Chassis · Bastidor
B005	Bracci · Arms · Arme · Bras · Brazos
C022	Impianto idraulico alimentazione · Feeding hydraulic system · Hydraulikanlage der Versorgung · Installation hydraulique d'alimentation · Equipo hidraulico alimentacion
C915	Impianto idraulico alimentazione · Feeding hydraulic system · Hydraulikanlage der Versorgung · Installation hydraulique d'alimentation · Equipo hidraulico alimentacion
C916	Impianto idraulico servizi · Services hydraulic system · Hydraulikanlange fur ausrustungen · Installation hydraulique aux outils · Instalacion hidraulica equipos
C023	Impianto idraulico servizi · Services hydraulic system · Hydraulikanlange fur ausrustungen · Installation hydraulique aux outils · Instalacion hidraulica equipos
C917	Comandi idraulici · Distributors · Stevergerate · Commandes hydrauliques · Distribuidores
C024	Comandi idraulici · Distributors · Stevergerate · Commandes hydrauliques · Distribuidores
H134	Impianto elettrico · Electric system · Elecktrische anlage · Installation eléctriques · Instalacion electricos
D002	Martinetto · Cylinder · Zylinder · Vérin · Gato
D015	Martinetto · Cylinder · Zylinder · Vérin · Gato
D016	Martinetto · Cylinder · Zylinder · Vérin · Gato
G001	Moltiplicatore · Gearbox · Getriebe · Multiplicateur · Multiplicador
M180	Kit · Kit · Ausstattung · Kit · Kit
M181	Kit · Kit · Ausstattung · Kit · Kit



TA26_CAT2

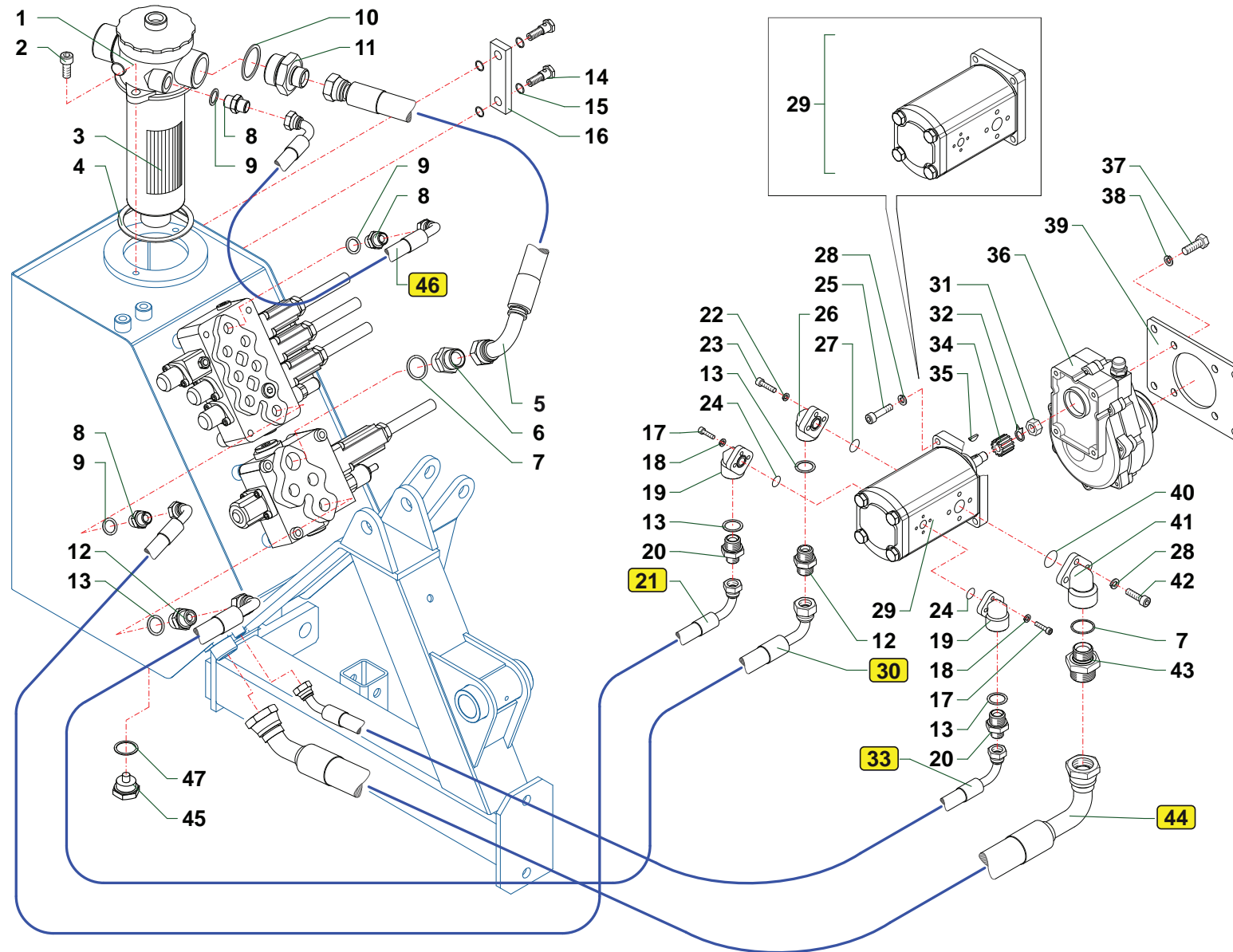
Nr	Code	TA26				Denominazione · Denomination · Bezeichnung · Denomination · Denominacion	Note
1	TA25010100	1				Telaio · Frame · Rahmen · Chassis · Bastidor	
2	TA26110100	2				Perno · Pin · Zapfen · Axe · Perno	
3	TA25190100	1				Vite · Bolt · Schraube · Vis · Tornillo	
4	1001006	2				Boccola · Bushing · Buchse · Bague · Casquillo	
5	TD32140100	1				Distanziale · Spacer · Distanzstueck · Entretoise · Separador	
6	0310008	2				Dado · Nut · Mutter · Erou · Tuerca	
7	0310012	1				Dado · Nut · Mutter · Erou · Tuerca	
8	0316014Z	1				Vite · Bolt · Schraube · Vis · Tornillo	
9	10018	1				Perno · Pin · Zapfen · Axe · Perno	
10	2301074	2				Anello · Ring · Ring · Bague · Anillo	
11	2301117	1				Catena · Chain · Kette · Chaine · Banda	
12	TA25040100	1				Piede · Stand · Fuss · Béquille · Pie	
13	0340022	1				Copiglia · Split pin · Splint · Goupille · Pasador	
14	0359006	1				Dado · Nut · Mutter · Erou · Tuerca	
15	2301226	1				Perno · Pin · Zapfen · Axe · Perno	
16	TA25090200	1				Attacco · Linkage · Anschluss · Attelage · Ataque	
17	0369006Z	2				Vite · Bolt · Schraube · Vis · Tornillo	
18	TA26090100	1				Attacco · Linkage · Anschluss · Attelage · Ataque	>= B1578
18	TA25090100	1				Attacco · Linkage · Anschluss · Attelage · Ataque	< B1578
19	TA25190200	1				Vite · Bolt · Schraube · Vis · Tornillo	
20	TD36111100	1				Attacco · Linkage · Anschluss · Attelage · Ataque	
21	3201001	1				Tampone · Pad · Stopfen · Tampon · Tapon	
22	2301138	2				Spina · Plug · Stift · Prise · Pasador hendido	



TA26_CAT3

Nr	Code	TA26				Denominazione · Denomination · Bezeichnung · Denomination · Denominacion	Note
1	0301018Z	3				Vite · Bolt · Schraube · Vis · Tornillo	
2	TD36110500	3				Perno · Pin · Zapfen · Axe · Perno	
3	0414006	3				Piastra · Plate · Platte · Plaque · Placa	
4	0414015	9				Collare · Anchor pipe · Schlauchschelle · Collier · Brida	
5	TA25190100	4				Vite · Bolt · Schraube · Vis · Tornillo	
6	TA25210100	1				Braccio · Arm · Arm · Bras · Brazo	
7	0310005	9				Dado · Nut · Mutter · Erou · Tuerca	
8	TD36150400	5				Rondella · Washer · Scheibe · Rondelle · Arandela	
9	TA25210200	1				Braccio · Arm · Arm · Bras · Brazo	
10	1001006	4				Boccola · Bushing · Buchse · Bague · Casquillo	
11	TD32140100	2				Distanziale · Spacer · Distanzstueck · Entretoise · Separador	
12	TD32200200	1				Leva · Lever · Hebel · Levier · Palanca	
13	TA25190400	2				Vite · Bolt · Schraube · Vis · Tornillo	
14	TA25190300	1				Vite · Bolt · Schraube · Vis · Tornillo	
15	TD32200300	1				Leva · Lever · Hebel · Levier · Palanca	
16	TD32200100	1				Puntone · Strut · Druckstab · Poinçon · Puntal	
17	TA25070100	1				Attacco · Linkage · Anschluss · Attelage · Ataque	
18	TD36111100	1				Attacco · Linkage · Anschluss · Attelage · Ataque	
19	0356004	2				Grillo · Shackle · Schäkel · Manille · Grillete	
20	TA25230100	1				Catena · Chain · Kette · Chaîne · Banda	
21	TD32140200	2				Distanziale · Spacer · Distanzstueck · Entretoise · Separador	
22	3201001	2				Tampone · Pad · Stopfen · Tampon · Tapon	
23	0359006	1				Dado · Nut · Mutter · Erou · Tuerca	
24	3202004	2				Antivibrante · Antivibration · Daemm-material · Antivibration · Antivibrante	TA26+CS

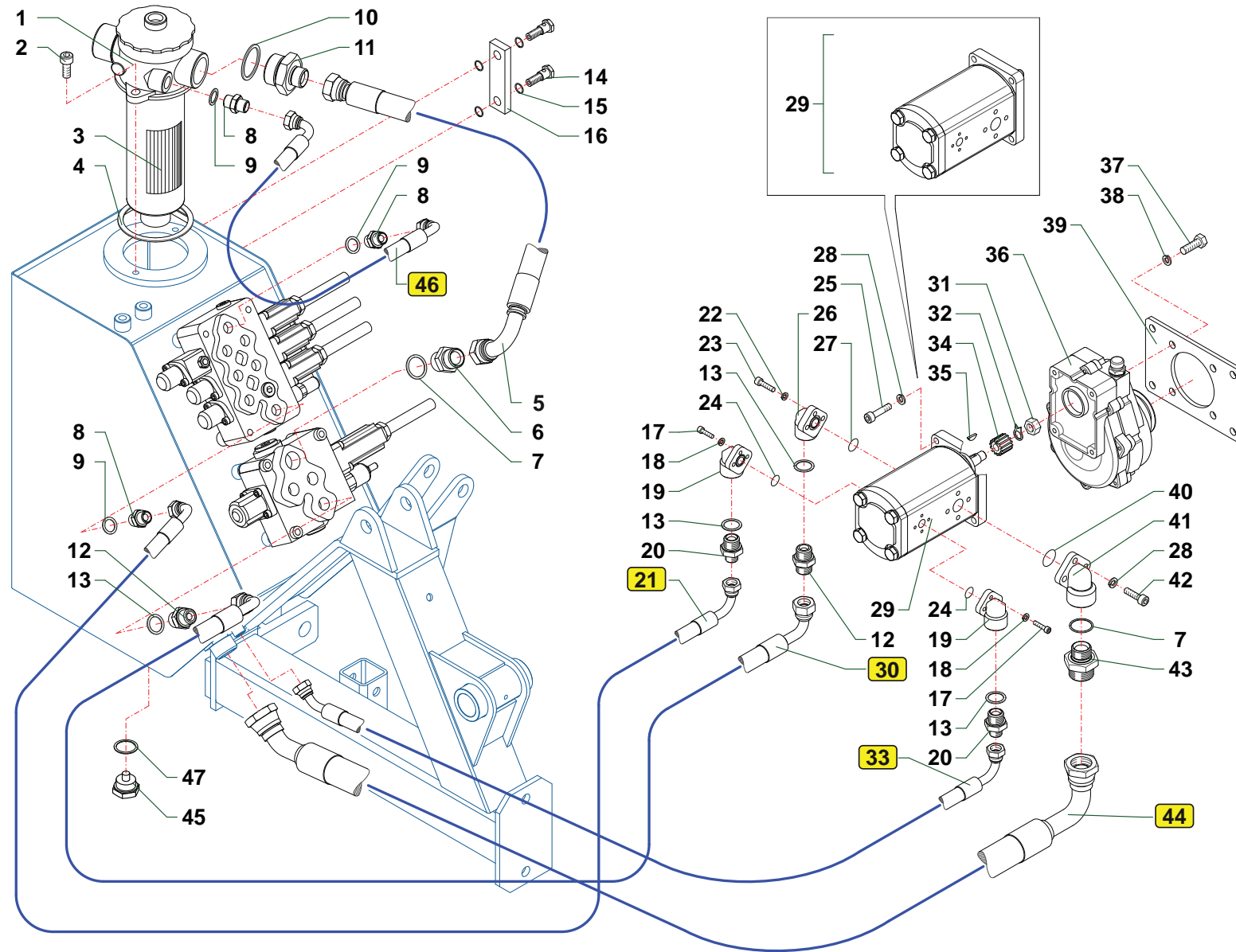
(*) Sostituito da · Replaced by · Ersetzt durch · Remplacé par · Reemplazado por: |→



TA26_CAT4

Nr	Code	TA26			Denominazione · Denomination · Bezeichnung · Denomination · Denominacion	Note
1	0413034	1			Filtro · Filter · Filter · Filtre · Filtro	
2	0318005Z	2			Vite · Bolt · Schraube · Vis · Tornillo	
3	0413041	1			Cartuccia · Cartridge · Filterensatz · Cartouche · Cartucho	
4	0413036	1			Guarnizione · Gasket · Dichtung · Joint · Empaquetadura	
5	0504040	1			Tubo · Pipe · Schlauch · Tuyau · Tubo	
6	0402006	1			Nipplo · Nipple · Nippel · Niplo · Niple	
7	0408006	2			Rondella · Washer · Scheibe · Rondelle · Arandela	
8	0402003	3			Nipplo · Nipple · Nippel · Niplo · Niple	
9	0408003	3			Rondella · Washer · Scheibe · Rondelle · Arandela	
10	0408008	1			Rondella · Washer · Scheibe · Rondelle · Arandela	
11	0401010	1			Riduzione · Nipple · Nippel · Adapteur · Reduccion	
12	0402004	2			Nipplo · Nipple · Nippel · Niplo · Niple	
13	0408004	4			Rondella · Washer · Scheibe · Rondelle · Arandela	
14	0418038	2			Vite cava · Hollow Screw · Hohlschraube · Vis creuse · Tornillo hueco	
15	0418037	1			Guarnizione · Gasket · Dichtung · Joint · Empaquetadura	
16	0418003	1			Spia livello · Indicator's level · Pegel controllampe · Indicateur niveau · Indicator de nivel	
17	0315007Z	6			Vite · Bolt · Schraube · Vis · Tornillo	
18	0322011Z	6			Rondella · Washer · Scheibe · Rondelle · Arandela	
19	1304023	2			Flangia · Flange · Flansch · Bride · Brida	
20	0401004	2			Riduzione · Nipple · Nippel · Adapteur · Reduccion	
21	0502080(*)	1			Tubo · Pipe · Schlauch · Tuyau · Tubo	→ 48 + 50
22	0322001Z	3			Rondella · Washer · Scheibe · Rondelle · Arandela	
23	0316007Z	3			Vite · Bolt · Schraube · Vis · Tornillo	
24	OR015	1			Guarnizione · Gasket · Dichtung · Joint · Empaquetadura	
25	0317007Z	4			Vite · Bolt · Schraube · Vis · Tornillo	
26	1304005	1			Flangia · Flange · Flansch · Bride · Brida	
27	OR809	1			Guarnizione · Gasket · Dichtung · Joint · Empaquetadura	
28	031B005Z	7			Rondella · Washer · Scheibe · Rondelle · Arandela	
29	1501083	1			Pompa · Pump · Pompe · Bombe · Bomba	
30	0503070(*)	1			Tubo · Pipe · Schlauch · Tuyau · Tubo	→ 51 + 52
31	0309011	1			Dado · Nut · Mutter · Erou · Tuerca	
32	003260005000	1			Rondella · Washer · Scheibe · Rondelle · Arandela	
33	0516005(*)	1			Tubo · Pipe · Schlauch · Tuyau · Tubo	→ 53 + 54
34	1302001	1			Mozzo · Hub · Nabe · Manchon · Cubo	
35	0350001	1			Linguetta · Tongue · Keil · Clavette · Lengueta	
36	1401021	1			Moltiplicatore · Gearbox · Getriebe · Multiplicateur · Multiplicador	
37	0343003Z	4			Vite · Bolt · Schraube · Vis · Tornillo	
38	031B007Z	4			Rondella · Washer · Scheibe · Rondelle · Arandela	
39	TA25200100	1			Piastra · Plate · Platte · Plaque · Placa	

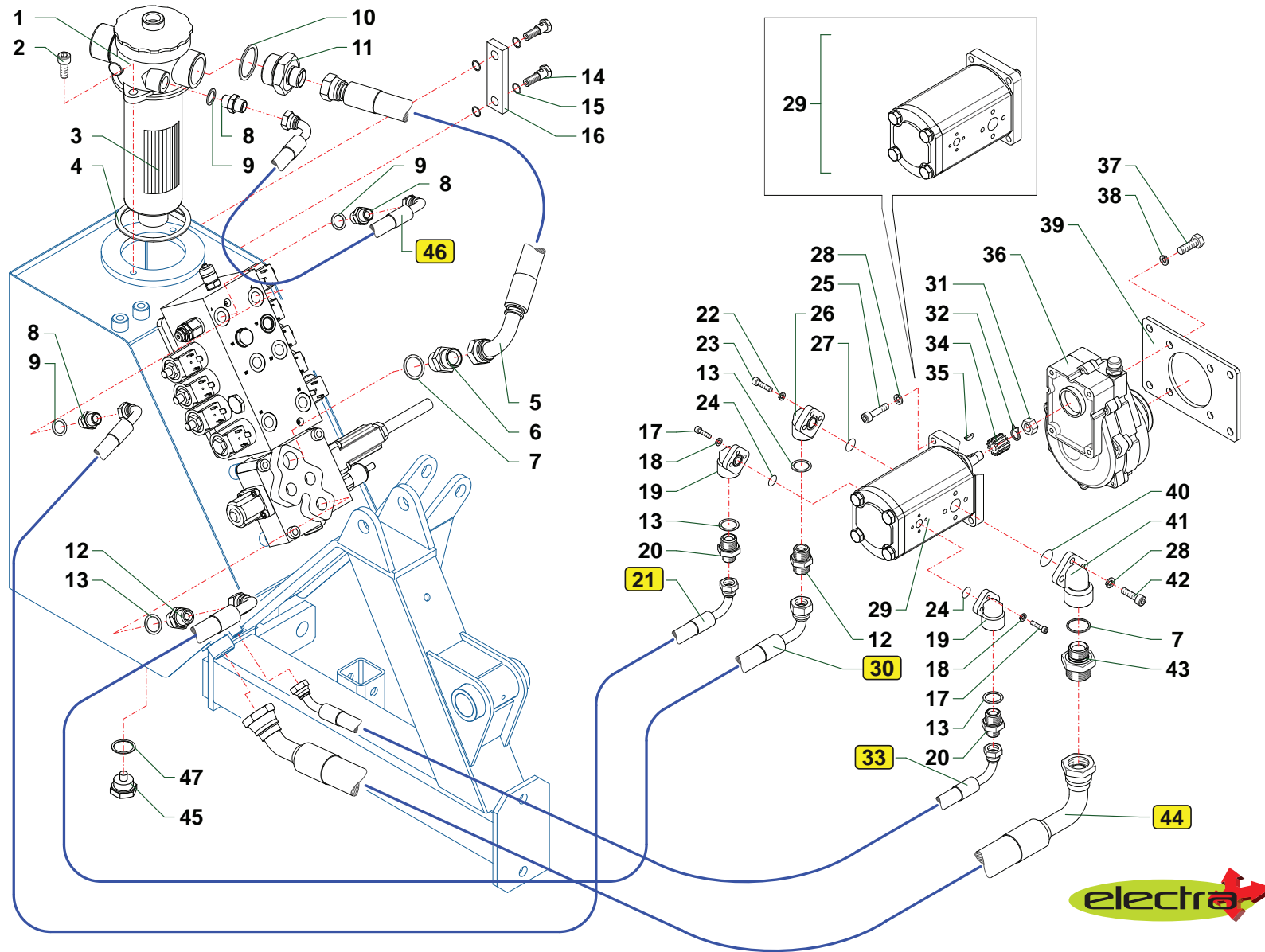
(*) Sostituito da · Replaced by · Ersetzt durch · Remplacé par · Reemplazado por: |→



TA26_CAT4

Nr	Code	TA26				Denominazione · Denomination · Bezeichnung · Denomination · Denominacion	Note
40	OR814	1				Guarnizione · Gasket · Dichtung · Joint · Empaquetadura	
41	1304006	1				Flangia · Flange · Flansch · Bride · Brida	
42	0317006Z	3				Vite · Bolt · Schraube · Vis · Tornillo	
43	0401009	1				Riduzione · Nipple · Nippel · Adapteur · Reduccion	
44	0515005(*)	1				Tubo · Pipe · Schlauch · Tuyau · Tubo	→ 55 + 56
45	0418033	1				Tappo · Cap · Stopfen · Bouchon · Tapon	
46	0502078(*)	1				Tubo · Pipe · Schlauch · Tuyau · Tubo	→ 48 + 49
47	0436003	1				Rondella · Washer · Scheibe · Rondelle · Arandela	
48	0405003	2				Curva · Curve · Bogen · Courbe · Curva	
49	0502075	1				Tubo · Pipe · Schlauch · Tuyau · Tubo	
50	0502120	1				Tubo · Pipe · Schlauch · Tuyau · Tubo	
51	0503042	1				Tubo · Pipe · Schlauch · Tuyau · Tubo	
52	0405004	1				Curva · Curve · Bogen · Courbe · Curva	
53	0502358	1				Tubo · Pipe · Schlauch · Tuyau · Tubo	
54	0424003	1				Curva · Curve · Bogen · Courbe · Curva	
55	0515067	1				Tubo · Pipe · Schlauch · Tuyau · Tubo	
56	0424007	1				Curva · Curve · Bogen · Courbe · Curva	

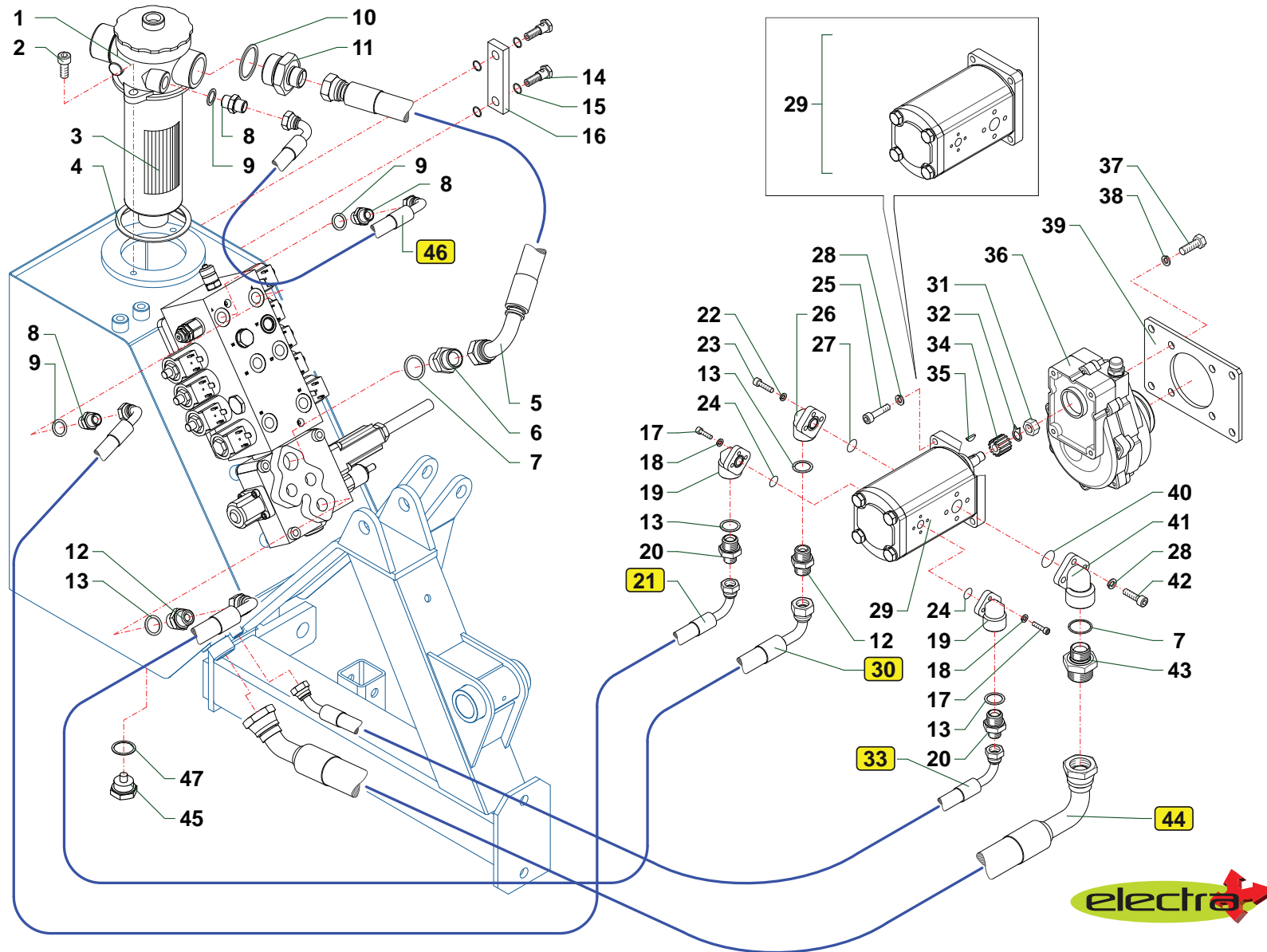
(*) Sostituito da · Replaced by · Ersetzt durch · Remplacé par · Reemplazado por: |→



TA26_impianto idraulico ELECTRA

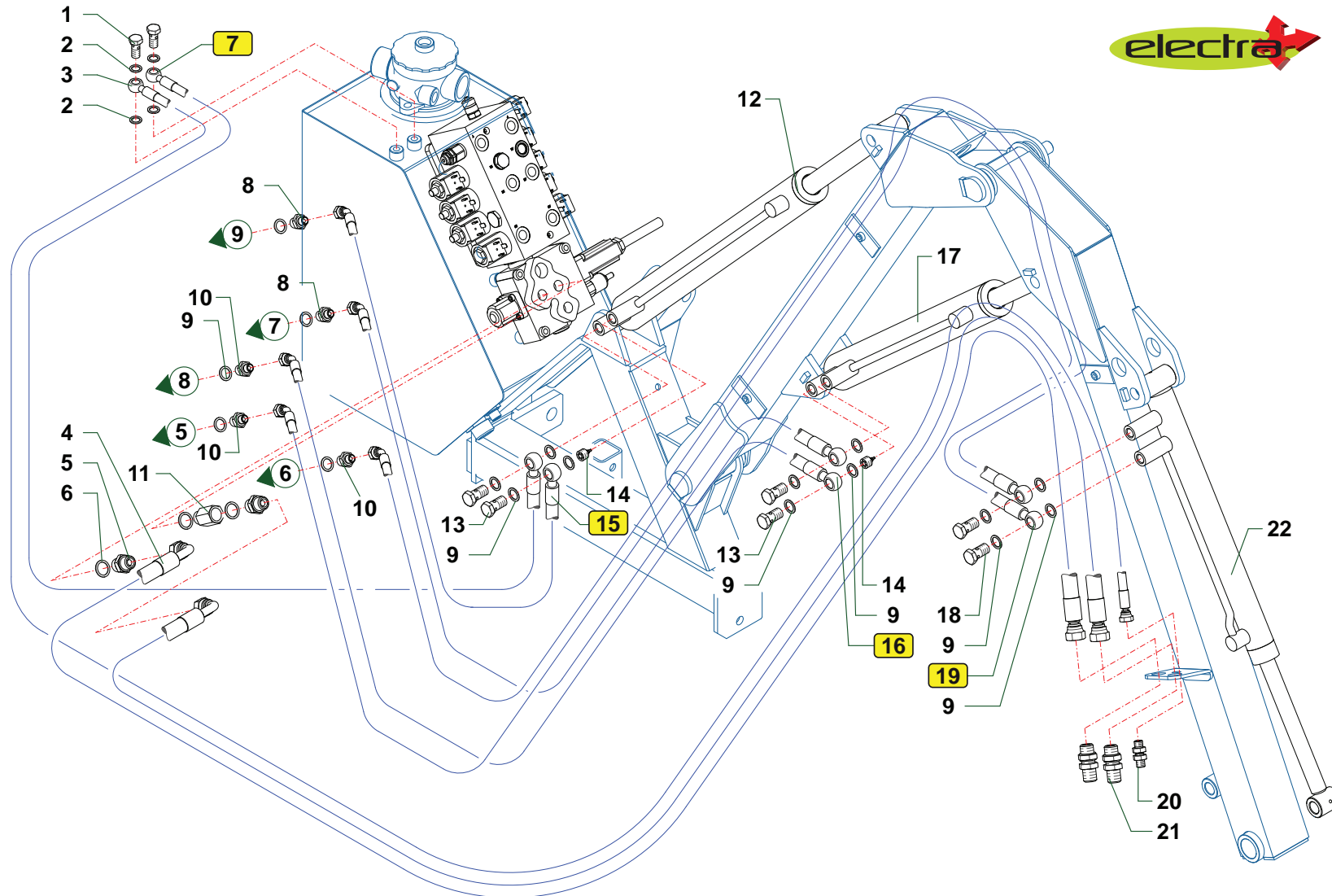
Nr	Code	TA26			Denominazione · Denomination · Bezeichnung · Denomination · Denominacion	Note
1	0413034	1			Filtro · Filter · Filter · Filtre · Filtro	
2	0318005Z	2			Vite · Bolt · Schraube · Vis · Tornillo	
3	0413041	1			Cartuccia · Cartridge · Filterensatz · Cartouche · Cartucho	
4	0413036	1			Guarnizione · Gasket · Dichtung · Joint · Empaquetadura	
5	0522014	1			Tubo · Pipe · Schlauch · Tuyau · Tubo	
6	0402006	1			Nipplo · Nipple · Nippel · Niplo · Niple	
7	0408006	2			Rondella · Washer · Scheibe · Rondelle · Arandela	
8	0402003	3			Nipplo · Nipple · Nippel · Niplo · Niple	
9	0408003	3			Rondella · Washer · Scheibe · Rondelle · Arandela	
10	0408008	1			Rondella · Washer · Scheibe · Rondelle · Arandela	
11	0401010	1			Riduzione · Nipple · Nippel · Adapteur · Reduccion	
12	0402004	2			Nipplo · Nipple · Nippel · Niplo · Niple	
13	0408004	4			Rondella · Washer · Scheibe · Rondelle · Arandela	
14	0418038	2			Vite cava · Hollow Screw · Hohlschraube · Vis creuse · Tornillo hueco	
15	0418037	1			Guarnizione · Gasket · Dichtung · Joint · Empaquetadura	
16	0418003	1			Spia livello · Indicator's level · Pegel controllampe · Indicateur niveau · Indicator de nivel	
17	0315007Z	6			Vite · Bolt · Schraube · Vis · Tornillo	
18	0322011Z	6			Rondella · Washer · Scheibe · Rondelle · Arandela	
19	1304023	2			Flangia · Flange · Flansch · Bride · Brida	
20	0401004	2			Riduzione · Nipple · Nippel · Adapteur · Reduccion	
21	0502080(*)	1			Tubo · Pipe · Schlauch · Tuyau · Tubo	→ 48 + 50
22	0322001Z	3			Rondella · Washer · Scheibe · Rondelle · Arandela	
23	0316007Z	3			Vite · Bolt · Schraube · Vis · Tornillo	
24	OR015	1			Guarnizione · Gasket · Dichtung · Joint · Empaquetadura	
25	0317007Z	4			Vite · Bolt · Schraube · Vis · Tornillo	
26	1304005	1			Flangia · Flange · Flansch · Bride · Brida	
27	OR809	1			Guarnizione · Gasket · Dichtung · Joint · Empaquetadura	
28	031B005Z	7			Rondella · Washer · Scheibe · Rondelle · Arandela	
29	1501083	1			Pompa · Pump · Pompe · Pompe · Bomba	
30	0503070(*)	1			Tubo · Pipe · Schlauch · Tuyau · Tubo	→ 51 + 52
31	0309011	1			Dado · Nut · Mutter · Ecrou · Tuerca	
32	003260005000	1			Rondella · Washer · Scheibe · Rondelle · Arandela	
33	0516005(*)	1			Tubo · Pipe · Schlauch · Tuyau · Tubo	→ 53 + 54
34	1302001	1			Mozzo · Hub · Nabe · Manchon · Cubo	
35	0350001	1			Linguetta · Tongue · Keil · Clavette · Lengueta	
36	1401021	1			Moltiplicatore · Gearbox · Getriebe · Multiplicateur · Multiplicador	
37	0343003Z	4			Vite · Bolt · Schraube · Vis · Tornillo	
38	031B007Z	4			Rondella · Washer · Scheibe · Rondelle · Arandela	
39	TA25200100	1			Piastra · Plate · Platte · Plaque · Placa	

(*) Sostituito da · Replaced by · Ersetzt durch · Remplacé par · Reemplazado por: |→



Nr	Code	TA26				Denominazione · Denomination · Bezeichnung · Denomination · Denominacion	Note
40	OR814	1				Guarnizione · Gasket · Dichtung · Joint · Empaquetadura	
41	1304006	1				Flangia · Flange · Flansch · Bride · Brida	
42	0317006Z	3				Vite · Bolt · Schraube · Vis · Tornillo	
43	0401009	1				Riduzione · Nipple · Nippel · Adapteur · Reduccion	
44	0515005(*)	1				Tubo · Pipe · Schlauch · Tuyau · Tubo	→ 55 + 56
45	0418033	1				Tappo · Cap · Stopfen · Bouchon · Tapon	
46	0502078(*)	1				Tubo · Pipe · Schlauch · Tuyau · Tubo	→ 48 + 49
47	0436003	1				Rondella · Washer · Scheibe · Rondelle · Arandela	
48	0405003	2				Curva · Curve · Bogen · Courbe · Curva	
49	0502075	1				Tubo · Pipe · Schlauch · Tuyau · Tubo	
50	0502120	1				Tubo · Pipe · Schlauch · Tuyau · Tubo	
51	0503042	1				Tubo · Pipe · Schlauch · Tuyau · Tubo	
52	0405004	1				Curva · Curve · Bogen · Courbe · Curva	
53	0502358	1				Tubo · Pipe · Schlauch · Tuyau · Tubo	
54	0424003	1				Curva · Curve · Bogen · Courbe · Curva	
55	0515067	1				Tubo · Pipe · Schlauch · Tuyau · Tubo	
56	0424007	1				Curva · Curve · Bogen · Courbe · Curva	

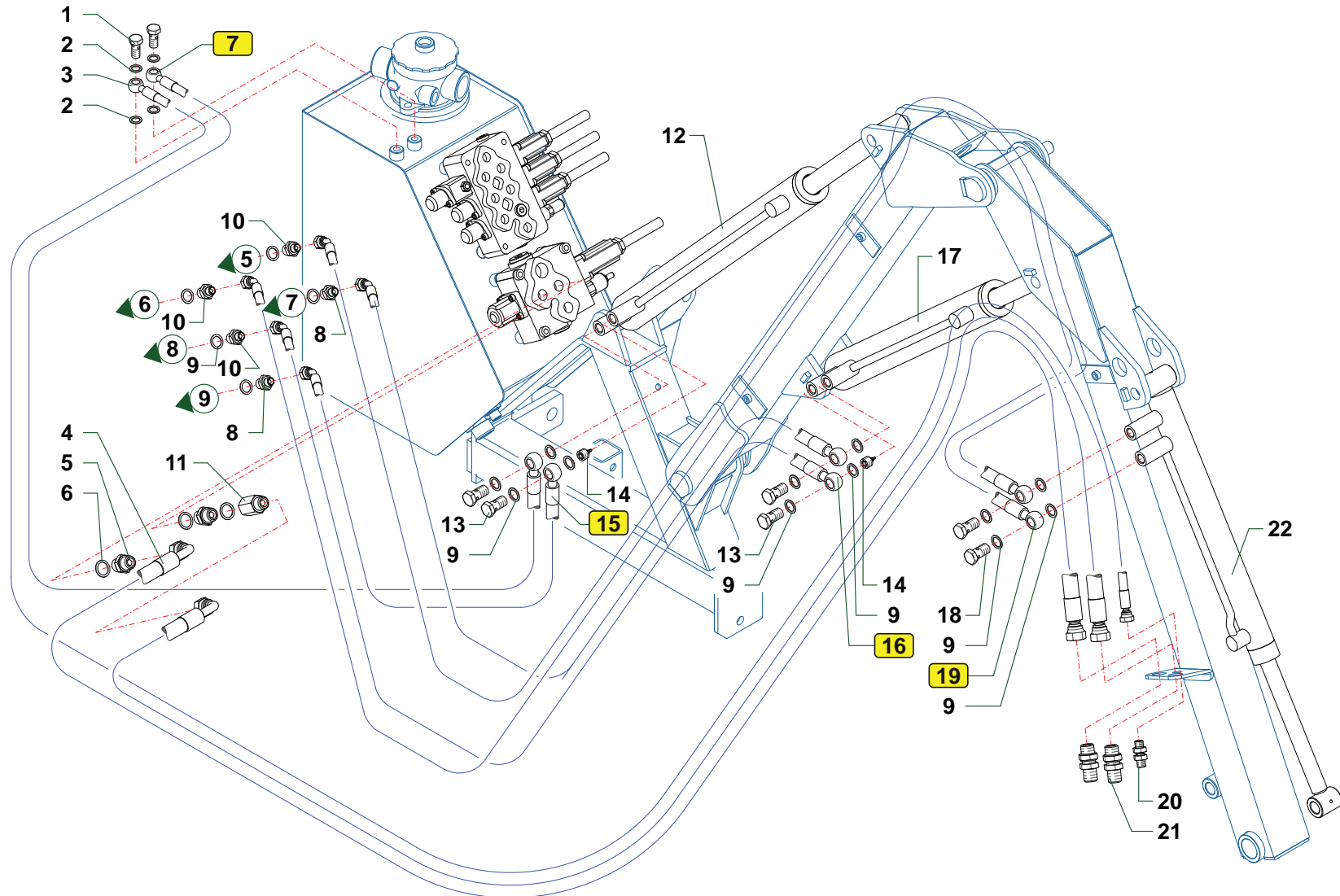
(*) Sostituito da · Replaced by · Ersetzt durch · Remplacé par · Reemplazado por: |→



TA26_ Impianto idraulico servizi ELECTRA

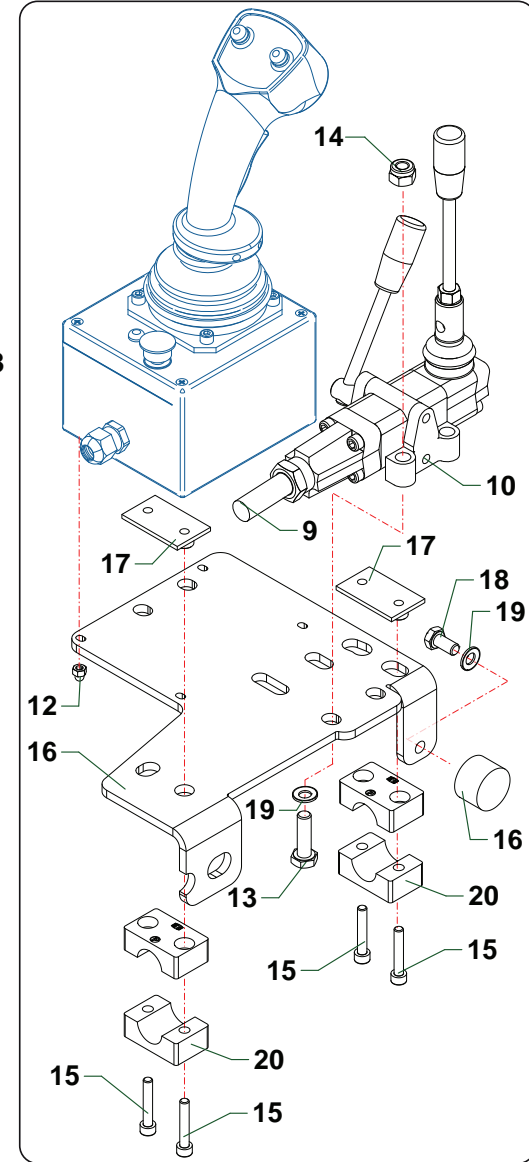
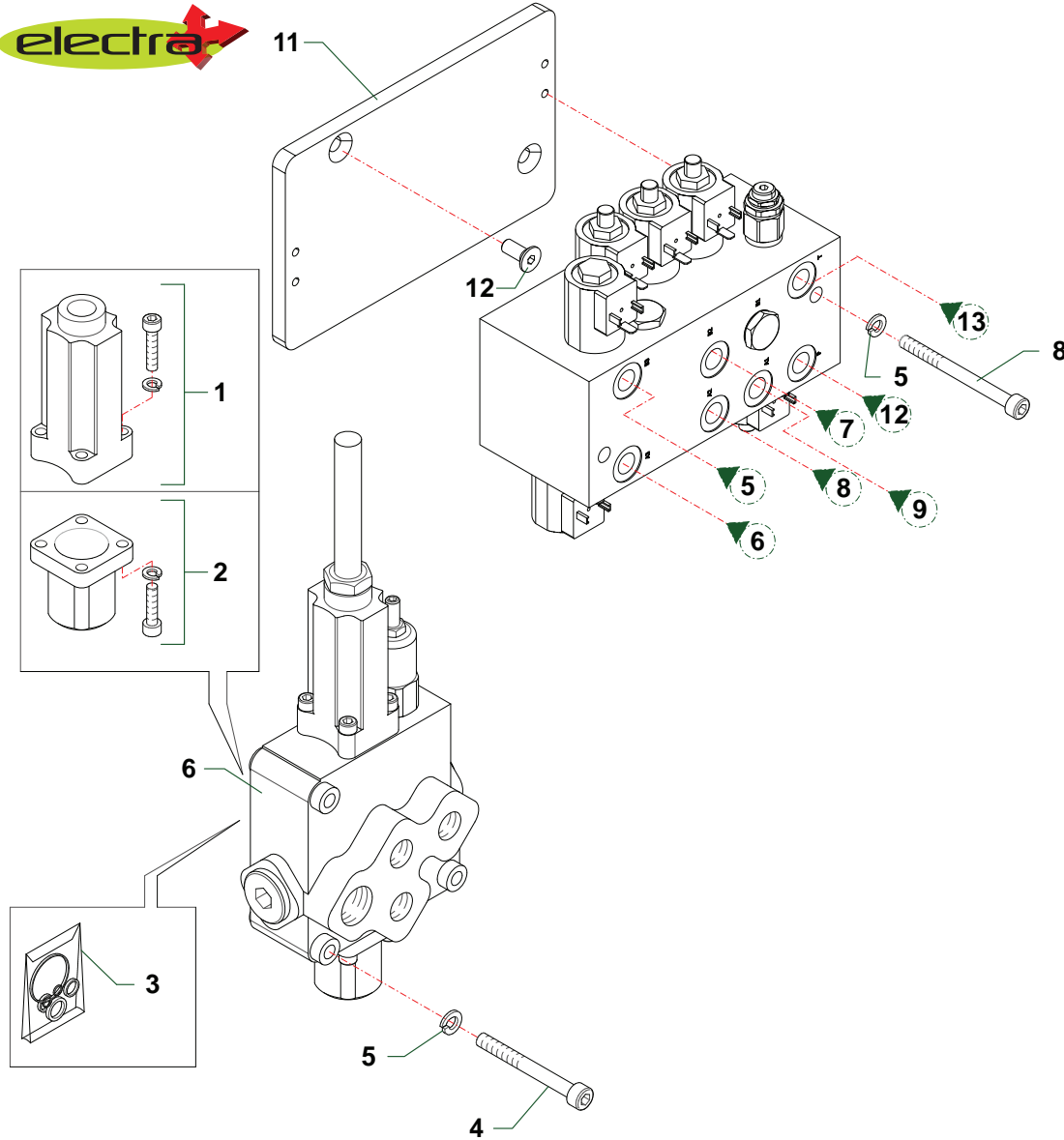
Nr	Code	TA26	TA26KU		Denominazione · Denomination · Bezeichnung · Denomination · Denominacion	Note
1	0412002	2	2		Vite cava · Hollow Screw · Hohlschraube · Vis creuse · Tornillo hueco	
2	0408002	4	4		Rondella · Washer · Scheibe · Rondelle · Arandela	
3	0501290	1	1		Tubo · Pipe · Schlauch · Tuyau · Tubo	
4	0503068	2	2		Tubo · Pipe · Schlauch · Tuyau · Tubo	
5	0402004	2	2		Nipplo · Nipple · Nippel · Niplo · Niple	
6	0408004	3	3		Rondella · Washer · Scheibe · Rondelle · Arandela	
7	0501289(*)	1	1		Tubo · Pipe · Schlauch · Tuyau · Tubo	→ 26 + 27
8	TK5190400	2	2		Riduzione · Nipple · Nippel · Adapteur · Reduccion	
9	0408003	17	17		Rondella · Washer · Scheibe · Rondelle · Arandela	
10	TK5190200	3	3		Riduzione · Nipple · Nippel · Adapteur · Reduccion	
11	0426003	1	1		Prolunga · Extension · Verlaengerung · prolonge · Prolungacion	
12	27119000	1	1		Martinetto · Cylinder · Zylinder · Vérin · Gato	
13	0412003	4	4		Vite cava · Hollow Screw · Hohlschraube · Vis creuse · Tornillo hueco	
14	0417034	2	2		Valvola · Valve · Ventil · Soupape · Vòlvula	
15	0501645(*)	1	1		Tubo · Pipe · Schlauch · Tuyau · Tubo	→ 28 + 24
16	0501287(*)	2	2		Tubo · Pipe · Schlauch · Tuyau · Tubo	→ 25 + 24
17	2709000	1	1		Martinetto · Cylinder · Zylinder · Vérin · Gato	
18	0412008	2	2		Vite cava · Hollow Screw · Hohlschraube · Vis creuse · Tornillo hueco	
19	0501286(*)	2	2		Tubo · Pipe · Schlauch · Tuyau · Tubo	→ 23 + 24
20	0425002	1	1		Passaparete · Adaptor · Durchgang · Raccord · Guía pasapanel	
21	0425004	2	2		Passaparete · Adaptor · Durchgang · Raccord · Guía pasapanel	
22	27120000	1	1		Martinetto · Cylinder · Zylinder · Vérin · Gato	
23	0501B16	2	2		Tubo · Pipe · Schlauch · Tuyau · Tubo	
24	0424002	5	5		Curva · Curve · Bogen · Courbe · Curva	
25	0501A43	2	2		Tubo · Pipe · Schlauch · Tuyau · Tubo	
26	0501B17	1	1		Tubo · Pipe · Schlauch · Tuyau · Tubo	
27	0428004	1	1		Raccordo · Connection · Anschluss · Raccord · Brida	
28	0501118	1	1		Tubo · Pipe · Schlauch · Tuyau · Tubo	

(*) Sostituito da · Replaced by · Ersetzt durch · Remplacé par · Reemplazado por: |→

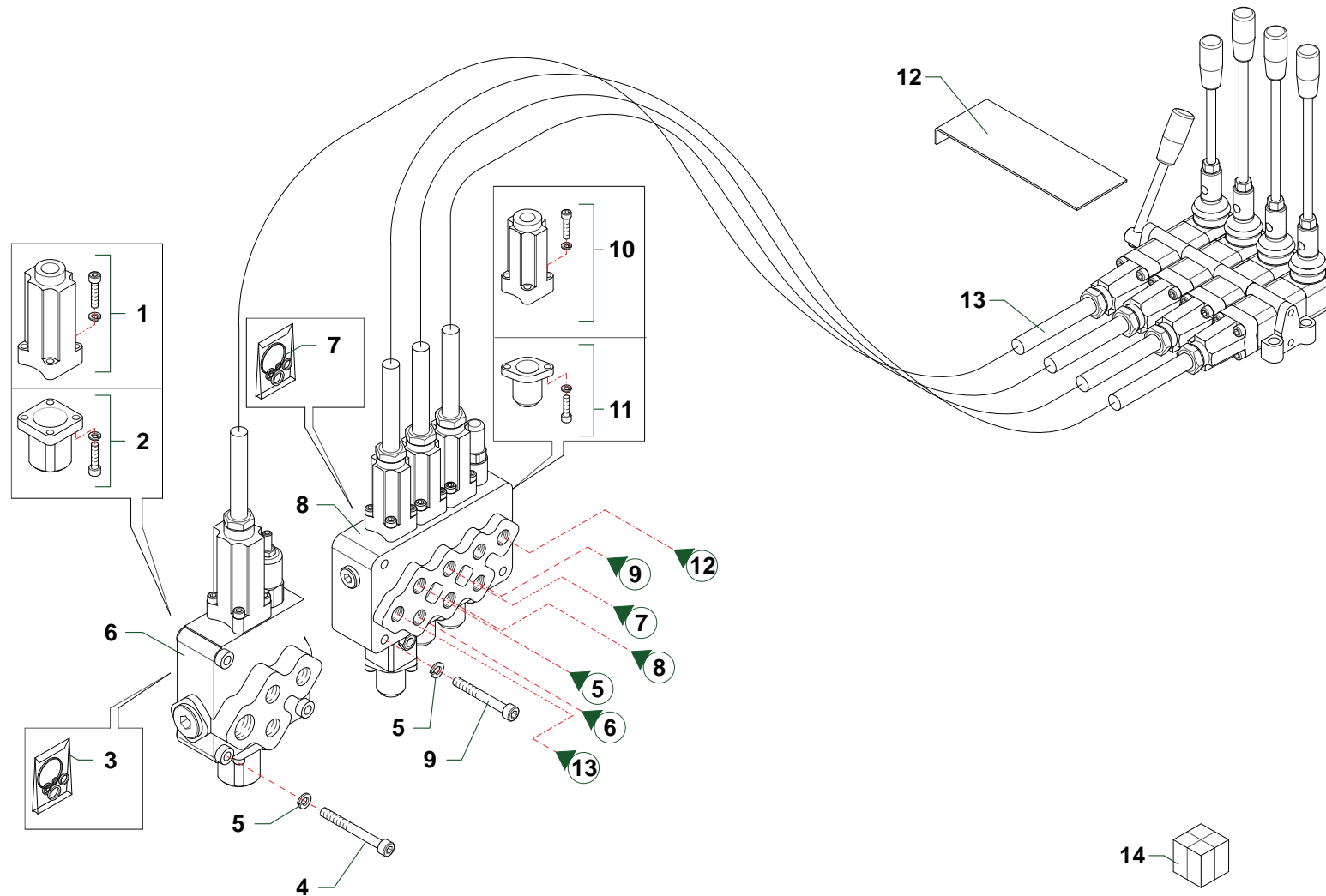


TA26_CAT5

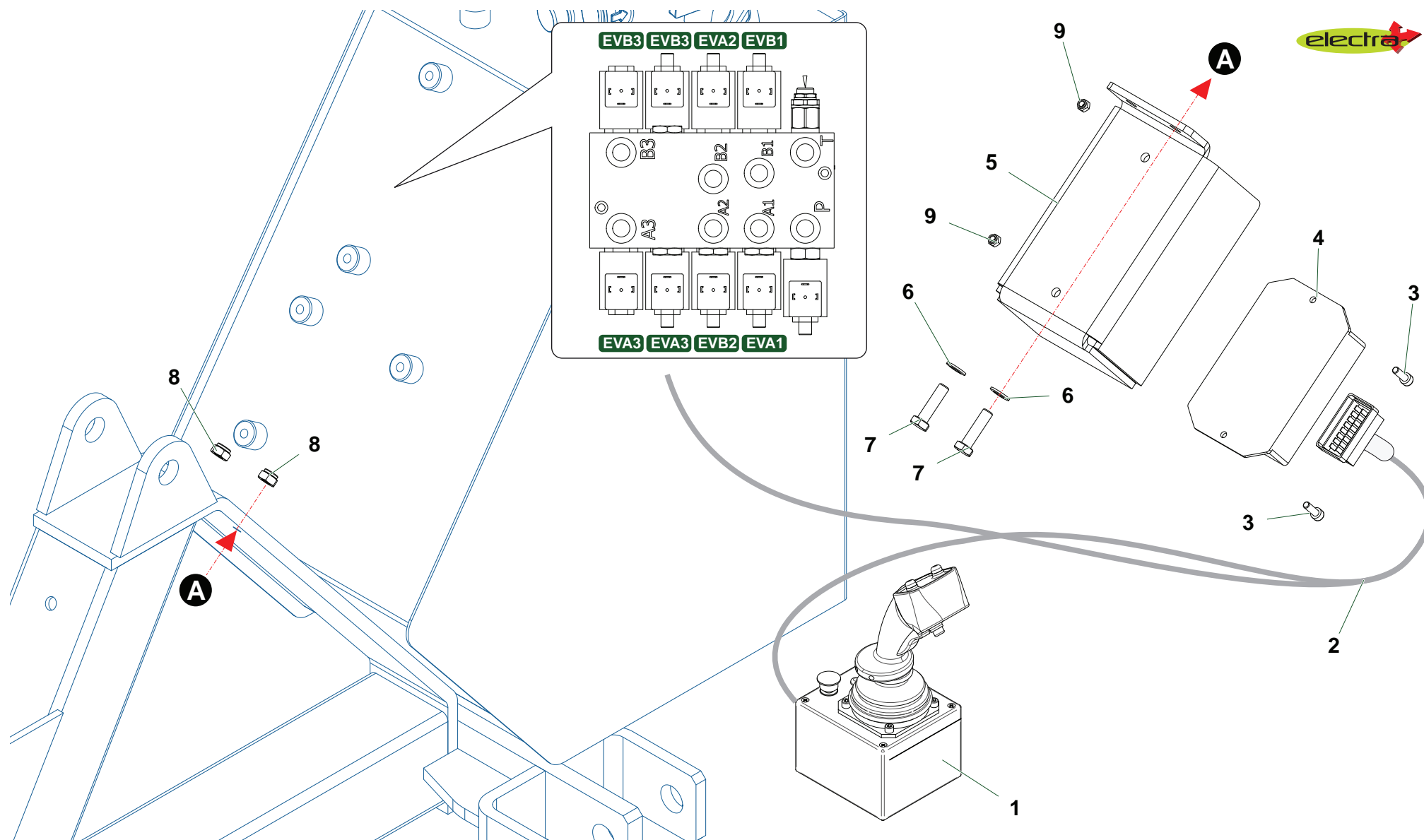
Nr	Code	TA26	TA26KU		Denominazione · Denomination · Bezeichnung · Denomination · Denominacion	Note
1	0412002	2	2		Vite cava · Hollow Screw · Hohlschraube · Vis creuse · Tornillo hueco	
2	0408002	4	4		Rondella · Washer · Scheibe · Rondelle · Arandela	
3	0501290	1	1		Tubo · Pipe · Schlauch · Tuyau · Tubo	
4	0503068	2	2		Tubo · Pipe · Schlauch · Tuyau · Tubo	
5	0402004	2	2		Nipplo · Nipple · Nippel · Niplo · Niple	
6	0408004	3	3		Rondella · Washer · Scheibe · Rondelle · Arandela	
7	0501289(*)	1	1		Tubo · Pipe · Schlauch · Tuyau · Tubo	→ 26 + 27
8	TK5190400	2	2		Riduzione · Nipple · Nippel · Adapteur · Reduccion	
9	0408003	17	17		Rondella · Washer · Scheibe · Rondelle · Arandela	
10	TK5190200	3	3		Riduzione · Nipple · Nippel · Adapteur · Reduccion	
11	0426003	1	1		Prolunga · Extension · Verlaengerung · prolonge · Prolungacion	
12	27119000	1	1		Martinetto · Cylinder · Zylinder · Vérin · Gato	
13	0412003	4	4		Vite cava · Hollow Screw · Hohlschraube · Vis creuse · Tornillo hueco	
14	0417034	2	2		Valvola · Valve · Ventil · Soupape · Vãlvula	
15	0501288(*)	1	1		Tubo · Pipe · Schlauch · Tuyau · Tubo	→ 28 + 24
16	0501287(*)	2	2		Tubo · Pipe · Schlauch · Tuyau · Tubo	→ 25 + 24
17	2709000	1	1		Martinetto · Cylinder · Zylinder · Vérin · Gato	
18	0412008	2	2		Vite cava · Hollow Screw · Hohlschraube · Vis creuse · Tornillo hueco	
19	0501286(*)	2	2		Tubo · Pipe · Schlauch · Tuyau · Tubo	→ 23 + 24
20	0425002	1	1		Passaparete · Adaptor · Durchgang · Raccord · Guía pasapanel	
21	0425004	2	2		Passaparete · Adaptor · Durchgang · Raccord · Guía pasapanel	
22	27120000	1	1		Martinetto · Cylinder · Zylinder · Vérin · Gato	
23	0501B16	2	2		Tubo · Pipe · Schlauch · Tuyau · Tubo	
24	0424002	5	5		Curva · Curve · Bogen · Courbe · Curva	
25	0501A43	2	2		Tubo · Pipe · Schlauch · Tuyau · Tubo	
26	0501B17	1	1		Tubo · Pipe · Schlauch · Tuyau · Tubo	
27	0428004	1	1		Raccordo · Connection · Anschluss · Raccord · Brida	
28	0501167	1	1		Tubo · Pipe · Schlauch · Tuyau · Tubo	



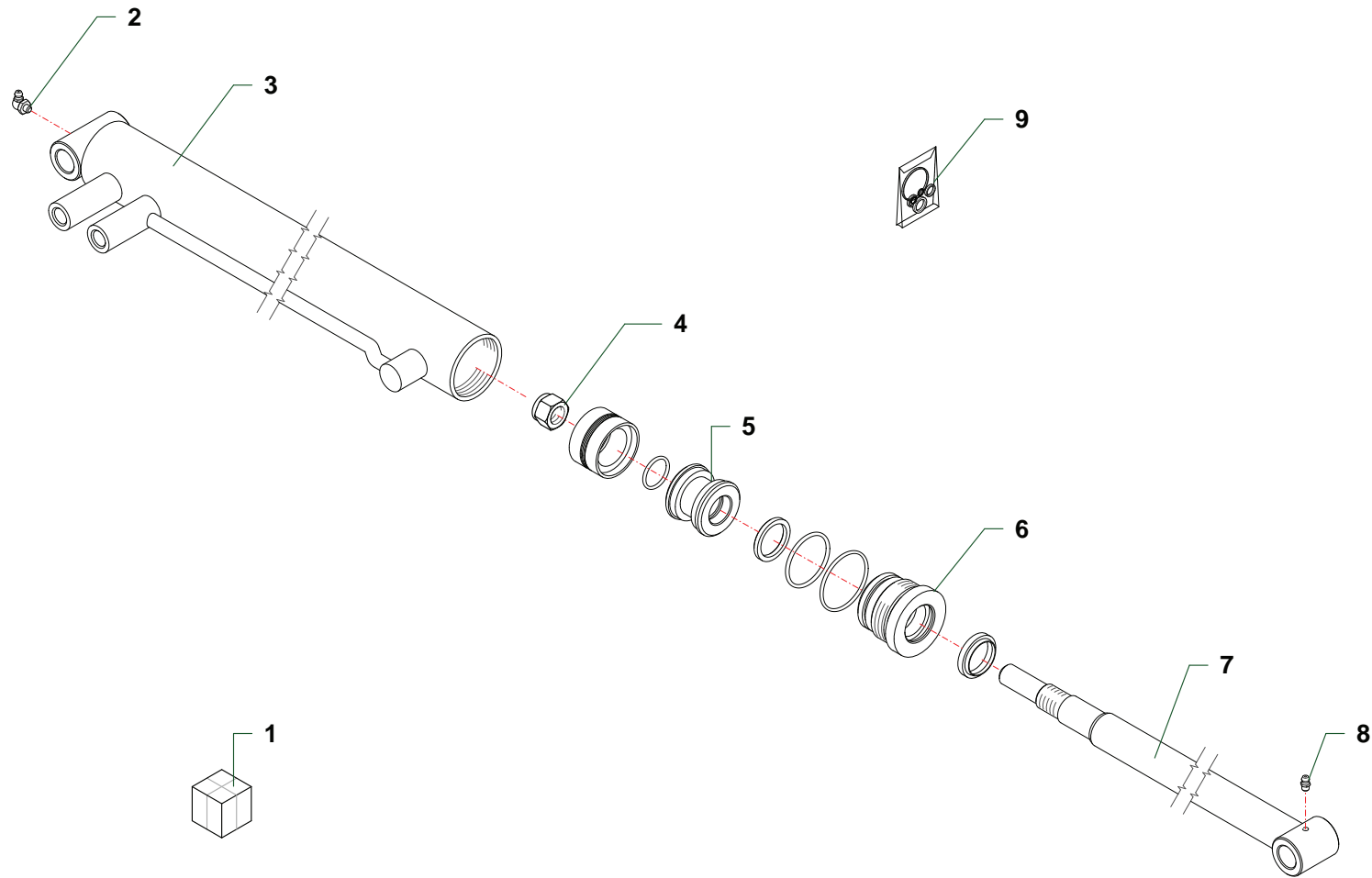
Nr	Code	TA26				Denominazione · Denomination · Bezeichnung · Denomination · Denominacion	Note
1	5TEL110005	1				Cappello · Cap · Deckel · Capuchon · Capuchon	
2	5V11110000	1				Cappello · Cap · Deckel · Capuchon · Capuchon	
3	1305135	1				Kit guarnizioni · Set of gaskets · Satz dichtungen · Jeu de joints · Serie de guarniciones	
4	0317015Z	3				Vite · Bolt · Schraube · Vis · Tornillo	
5	031B005Z	6				Rondella · Washer · Scheibe · Rondelle · Arandela	
6	1305007	1				Distributore · Control valve · Steuerblock · Distributeur · Distribuidor	
7	1306062	1				Distributore · Control valve · Steuerblock · Distributeur · Distribuidor	
8	0317018Z	3				Vite · Bolt · Schraube · Vis · Tornillo	
9	1305012	1				Cavo · Cable · Kabel · Cable · Cable	
10	1305168	1				Telecomando · Remote control · Fernsteuerung · Telecommande · Telecomando	
11	TD42120300	1				Piastra · Plate · Platte · Plaque · Placa	
12	030C003Z	4				Dado · Nut · Mutter · Erou · Tuerca	
13	0301008Z	4				Vite · Bolt · Schraube · Vis · Tornillo	
14	0310001	4				Dado · Nut · Mutter · Erou · Tuerca	
15	0316009Z	4				Vite · Bolt · Schraube · Vis · Tornillo	
16	3202002	1				Antivibrante · Antivibration · Daemm-material · Antivibration · Antivibrante	
17	0414036	2				Piastra · Plate · Platte · Plaque · Placa	
18	0347005Z	1				Vite · Bolt · Schraube · Vis · Tornillo	
19	031B005Z	2				Rondella · Washer · Scheibe · Rondelle · Arandela	
20	0414035	4				Collare · Anchor pipe · Schlauchschelle · Collier · Brida	



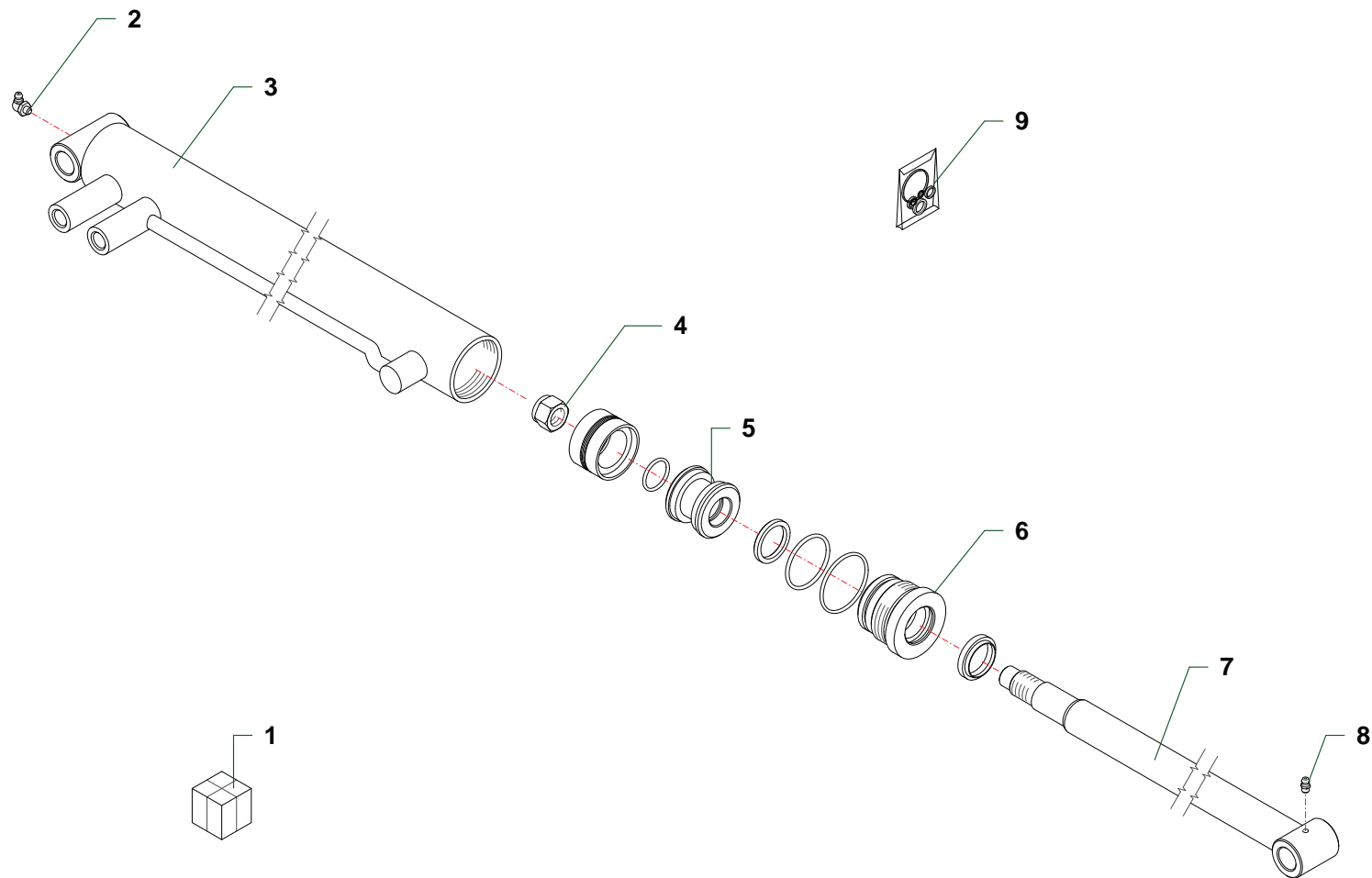
Nr	Code	TA26				Denominazione · Denomination · Bezeichnung · Denomination · Denominacion	Note
1	5TEL110005	1				Cappello · Cap · Deckel · Capuchon · Capuchon	
2	5V11110000	1				Cappello · Cap · Deckel · Capuchon · Capuchon	
3	1305135	1				Kit guarnizioni · Set of gaskets · Satz dichtungen · Jeu de joints · Serie de guarniciones	
4	0317015Z	3				Vite · Bolt · Schraube · Vis · Tornillo	
5	031B005Z	6				Rondella · Washer · Scheibe · Rondelle · Arandela	
6	1305007	1				Distributore · Control valve · Steuerblock · Distributeur · Distribuidor	
7	1305132	1				Kit guarnizioni · Set of gaskets · Satz dichtungen · Jeu de joints · Serie de guarniciones	
8	1305043	1				Distributore · Control valve · Steuerblock · Distributeur · Distribuidor	
9	0317013Z	3				Vite · Bolt · Schraube · Vis · Tornillo	
10	5TEL105005	3				Cappello · Cap · Deckel · Capuchon · Capuchon	
11	5V08105000	3				Cappello · Cap · Deckel · Capuchon · Capuchon	
12	TD36070500	1				Lamierino · Sheet · Metalldeckel · Tôle mince · Lamina	
13	1305041	4				Cavo · Cable · Kabel · Cable · Cable	>= B1578
13	1305129	1				Cavo · Cable · Kabel · Cable · Cable	< B1578
14	1306038	1				Distributore · Control valve · Steuerblock · Distributeur · Distribuidor	



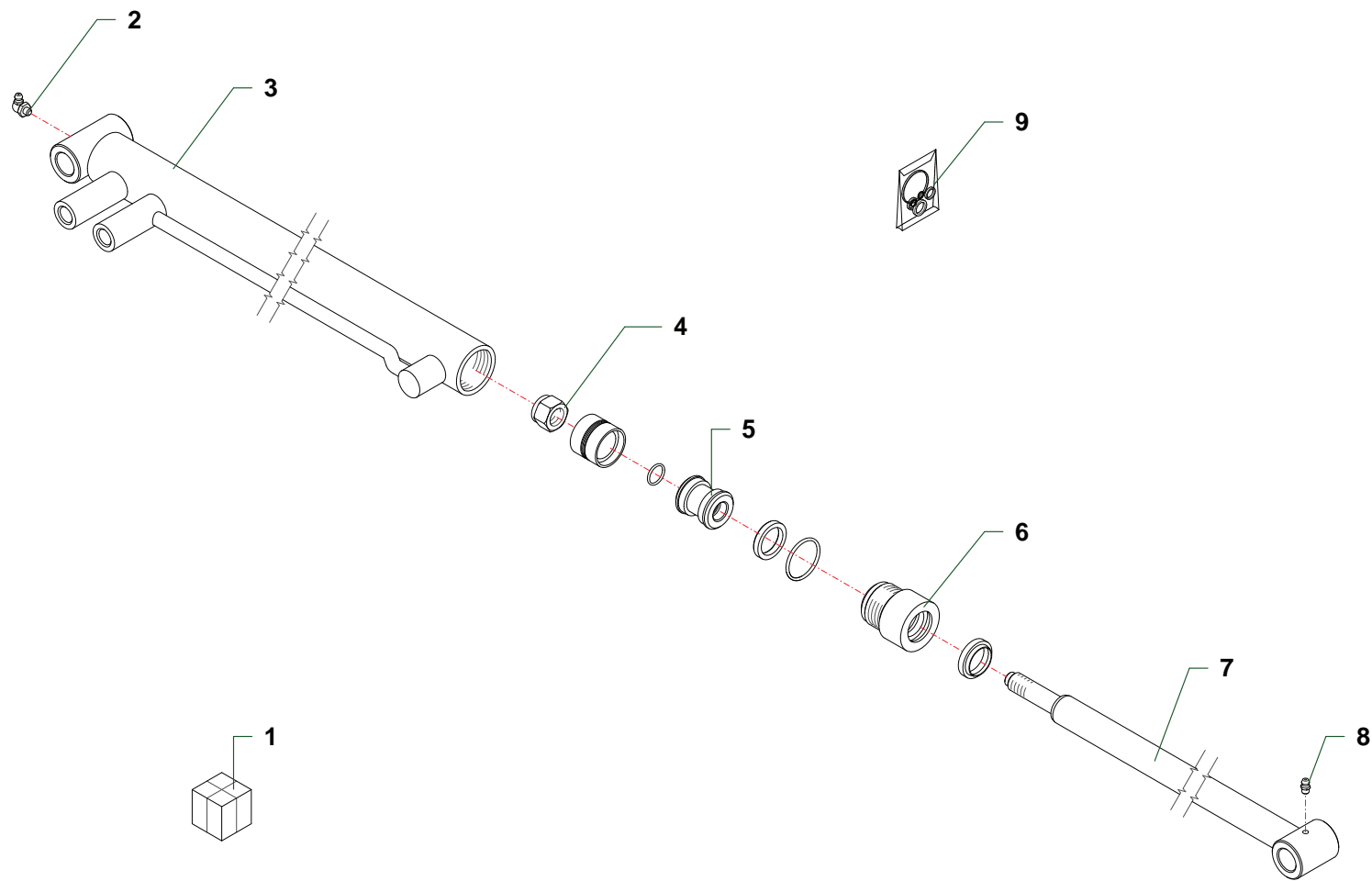
Nr	Code	TA26	TA26KU			Denominazione · Denomination · Bezeichnung · Denomination · Denominacion	Note
1	3101175	1	1			Joystick · Joystick · Steuerknüppel · Manipulateur · Palanca de mando	
2	3101200	1	1			Impianto elettrico · Electric system · Elektrische anlage · Installation électriques · Instalacion electricos	
3	0315005Z	2	2			Vite · Bolt · Schraube · Vis · Tornillo	
4	3101063	1	1			Centralina · Junction box · Schaltschrank · Unité électrique · Tablero electrico	
5	TM56120200	1	1			Supporto · Bracket · Halterung · Support · Soporte	
6	031B005Z	2	2			Rondella · Washer · Scheibe · Rondelle · Arandela	
7	0347008Z	2	2			Vite · Bolt · Schraube · Vis · Tornillo	
8	0359001	2	2			Dado · Nut · Mutter · Erou · Tuerca	
9	0310020	2	2			Dado · Nut · Mutter · Erou · Tuerca	



Nr	Code					Denominazione · Denomination · Bezeichnung · Denomination · Denominacion	Note
1	2709000	1				Martinetto · Cylinder · Zylinder · Vérin · Gato	
2	0339001	1				Ingrassatore · Grease nipple · Schmiernippel · Graisseur · Engrasador	
3	2709008	1				Cilindro · Cylinder · Zylinder · Cylindre · Cilindro	
4	0310010	1				Dado · Nut · Mutter · Ecrou · Tuerca	
5	2709005	1				Pistone · Piston · Kolben · Piston · Piston	
6	2709009	1				Ghiera · Locknut · Sicherungsring · Ecrou freine · Arandela	
7	2709007	1				Stelo · Stem · Stange · Tige · Asta	
8	0337001	1				Ingrassatore · Grease nipple · Schmiernippel · Graisseur · Engrasador	
9	2601008	1				Kit guarnizioni · Set of gaskets · Satzdichtungen · Jeu de joints · Serie de guarniciones	

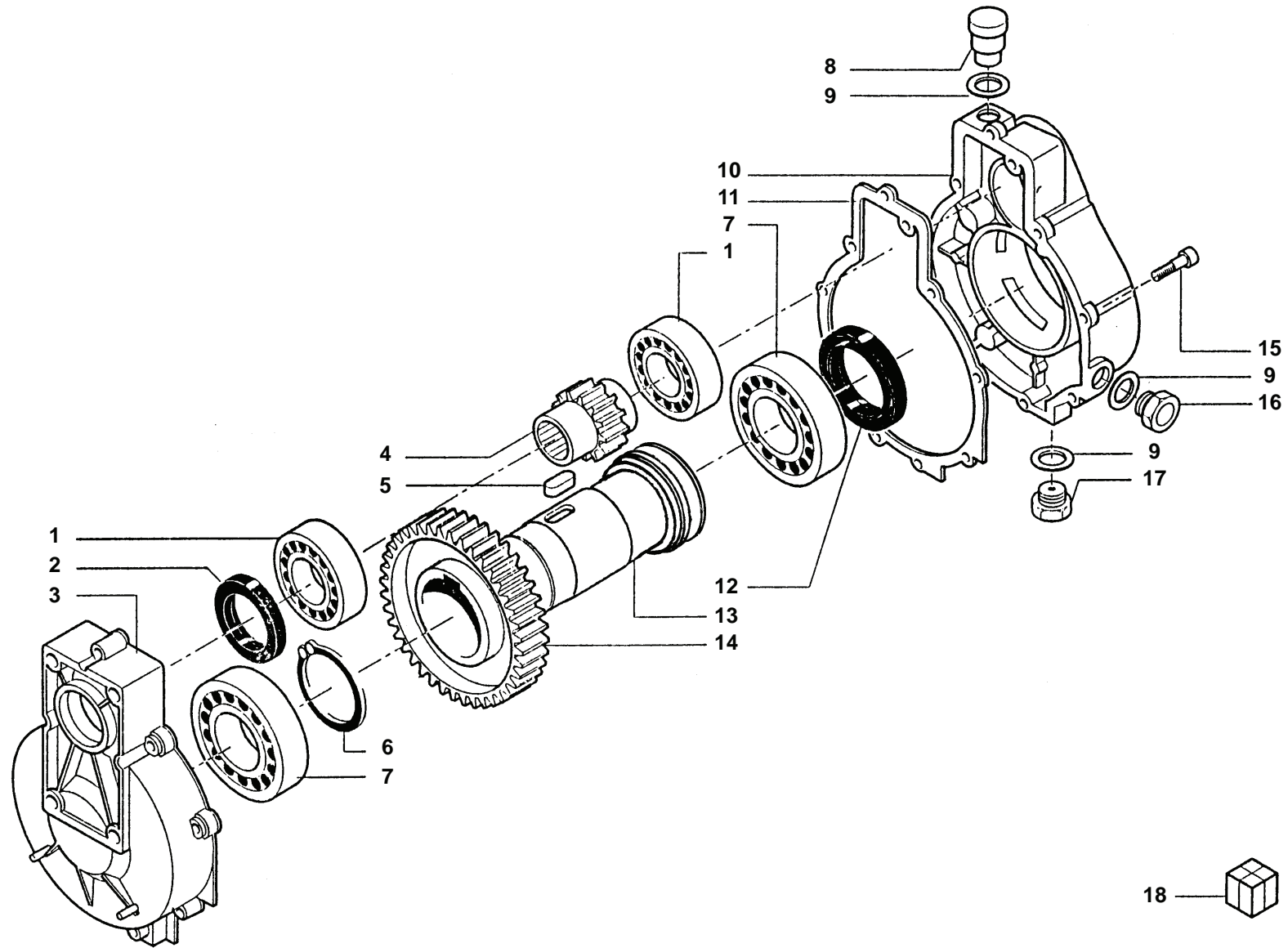


Nr	Code					Denominazione · Denomination · Bezeichnung · Denomination · Denominacion	Note
1	27119000	1				Martinetto · Cylinder · Zylinder · Vérin · Gato	
2	0339001	1				Ingrassatore · Grease nipple · Schmiernippel · Graisseur · Engrasador	
3	27119010	1				Cilindro · Cylinder · Zylinder · Cylindre · Cilindro	
4	0310006	1				Dado · Nut · Mutter · Erou · Tuerca	
5	2709005	1				Pistone · Piston · Kolben · Piston · Piston	
6	2709004	1				Ghiera · Locknut · Sicherungsring · Erou freine · Arandela	
7	27119020	1				Stelo · Stem · Stange · Tige · Asta	
8	0337001	1				Ingrassatore · Grease nipple · Schmiernippel · Graisseur · Engrasador	
9	2601008	1				Kit guarnizioni · Set of gaskets · Satzdichtungen · Jeu de joints · Serie de guarniciones	

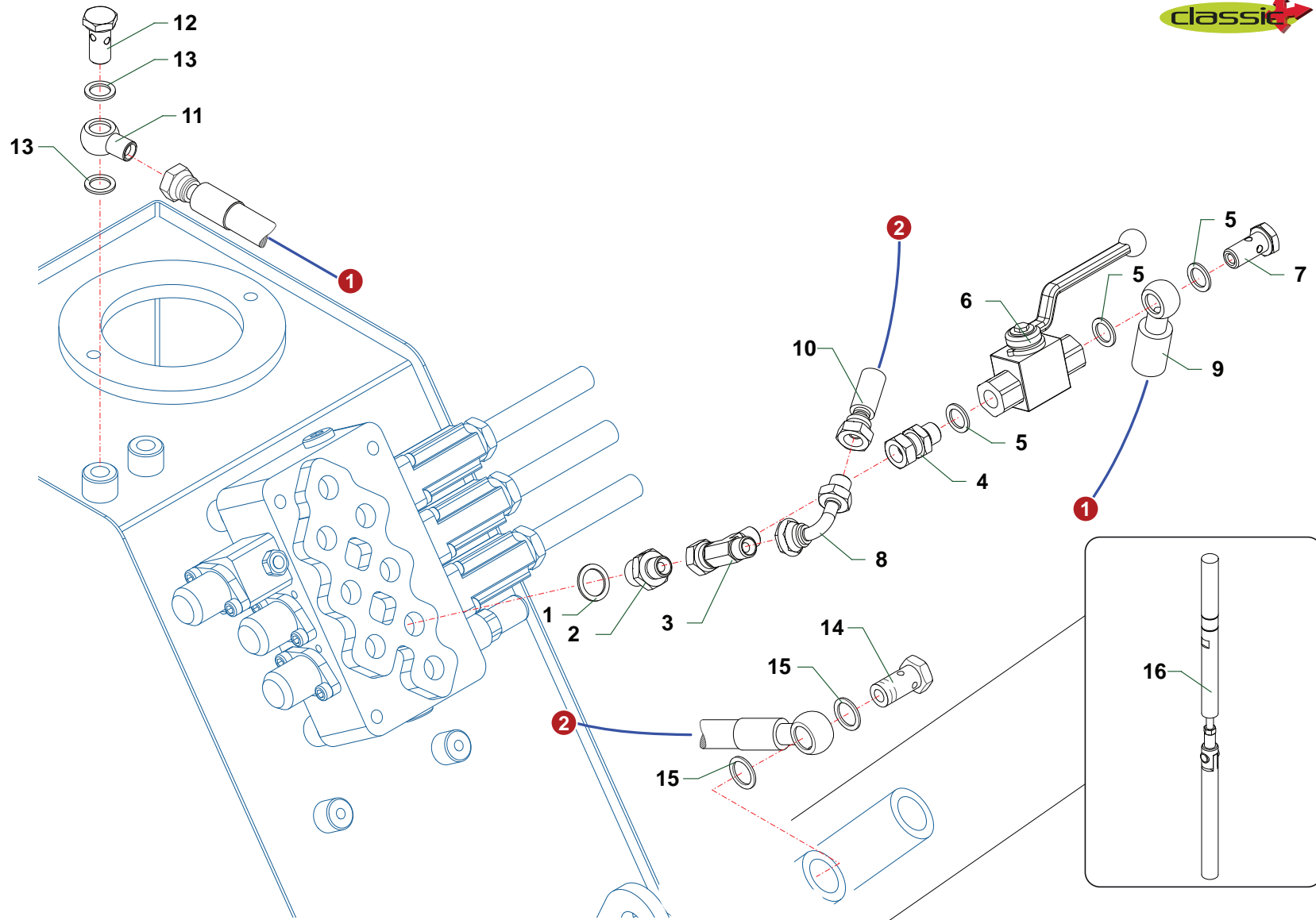


MART_27120

Nr	Code					Denominazione · Denomination · Bezeichnung · Denomination · Denominacion	Note
1	27120000	1				Martinetto · Cylinder · Zylinder · Vérin · Gato	
2	0339001	1				Ingrassatore · Grease nipple · Schmiernippel · Graisseur · Engrasador	
3	27120010	1				Cilindro · Cylinder · Zylinder · Cylindre · Cilindro	
4	0310011	1				Dado · Nut · Mutter · Ecrou · Tuerca	
5	2710004	1				Pistone · Piston · Kolben · Piston · Piston	
6	2717004	1				Ghiera · Locknut · Sicherungsring · Ecrou freine · Arandela	
7	27120020	1				Stelo · Stem · Stange · Tige · Asta	
8	0337001	1				Ingrassatore · Grease nipple · Schmiernippel · Graisseur · Engrasador	
9	2601009	1				Kit guarnizioni · Set of gaskets · Satzdichtungen · Jeu de joints · Serie de guarniciones	

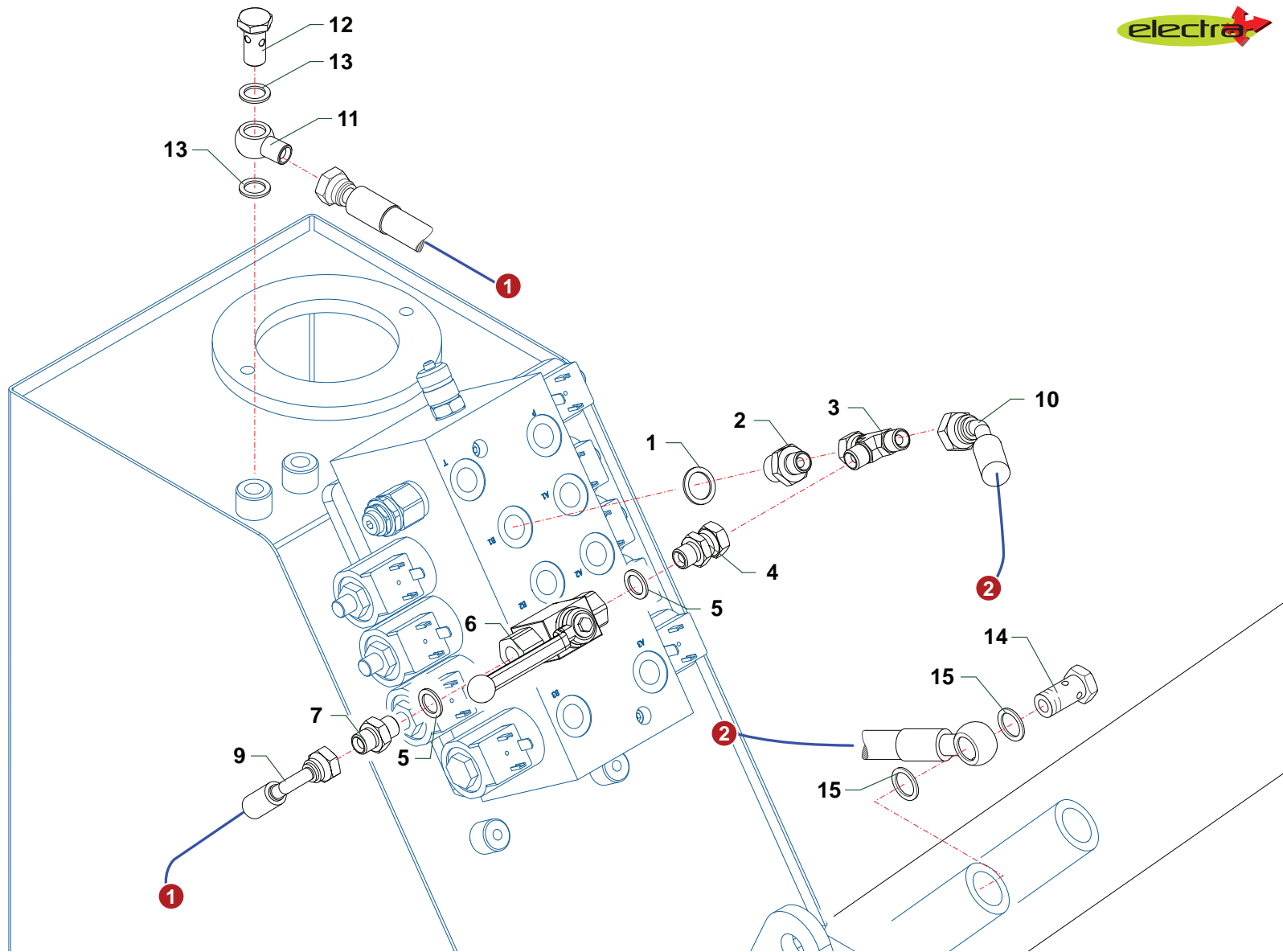


Nr	Code					Denominazione · Denomination · Bezeichnung · Denomination · Denominacion	Note
1	0105034	2				Cuscinetto · Bearing · Lager · Roulement · Cojinete	
2	0201066	1				Anello di tenuta · Seal · Dichtring · Joint d'étanchéité · Guarnicion	
3	39029300	1				Coperchio · Cover · Deckel · Couvercle · Tapa	
4	90210011	1				Pignone · Pinion · Ritzel · Pignon · Pinon	
5	0332016	1				Linguetta · Tongue · Keil · Clavette · Lengueta	
6	0324047	1				Seeger · Circlip · Seeger · Seeger · Seeger	
7	0105033	2				Cuscinetto · Bearing · Lager · Roulement · Cojinete	
8	0418009	1				Tappo · Cap · Stopfen · Bouchon · Tapon	
9	39207100	3				Rondella · Washer · Scheibe · Rondelle · Arandela	
10	39029400	1				Carter · Casing · Schutz · Carter · Carter	
11	39205600	1				Guarnizione · Gasket · Dichtung · Joint · Empaquetadura	
12	0201047	1				Guarnizione · Gasket · Dichtung · Joint · Empaquetadura	
13	90200036	1				Albero · Shaft · Welle · Arbre · Arbol	
14	35001500	1				Corona · Gear · Kegelrad · Couronne · Corona	
15	40011600	8				Vite · Bolt · Schraube · Vis · Tornillo	
16	0418002	1				Spia livello · Indicator's level · Pegel controllampe · Indicateur niveau · Indicator de nivel	
17	0418020	1				Tappo · Cap · Stopfen · Bouchon · Tapon	
18	1401021	1				Moltiplicatore · Gearbox · Getriebe · Multiplicateur · Multiplicador	



TA26_01_Kit doppio effetto_CLASSIC

Nr	Code	TA26	TA26KU			Denominazione · Denomination · Bezeichnung · Denomination · Denominacion	Note
1	0436006	1	1			Rondella · Washer · Scheibe · Rondelle · Arandela	
2	TK5190400	1	1			Riduzione · Nipple · Nippel · Adapteur · Reduccion	
3	0410026	1	1			Raccordo · Connection · Anschluss · Raccord · Brida	
4	0407002	1	1			Raccordo · Connection · Anschluss · Raccord · Brida	
5	0436007	3	3			Rondella · Washer · Scheibe · Rondelle · Arandela	
6	0409007	1	1			Rubinetto · Cock · Schlusshanduentil · Robinet · Valvula de compuerta	
7	0412002	1	1			Vite cava · Hollow Screw · Hohlschraube · Vis creuse · Tornillo hueco	
8	0405002	1	1			Curva · Curve · Bogen · Courbe · Curva	
9	0501530	1	1			Tubo · Pipe · Schlauch · Tuyau · Tubo	
10	0501249	1	1			Tubo · Pipe · Schlauch · Tuyau · Tubo	
11	0428004	1	1			Raccordo · Connection · Anschluss · Raccord · Brida	
12	0412002	1	1			Vite cava · Hollow Screw · Hohlschraube · Vis creuse · Tornillo hueco	
13	0408002	2	2			Rondella · Washer · Scheibe · Rondelle · Arandela	
14	0412003	1	1			Vite cava · Hollow Screw · Hohlschraube · Vis creuse · Tornillo hueco	
15	0408003	2	2			Rondella · Washer · Scheibe · Rondelle · Arandela	
16	3CU1210130	1	1			Cursore · Cursor · Laeufer · Tiroir · Corredera	



TA26_01_Kit doppio effetto_ELECTRA

Nr	Code	TA26	TA26KU			Denominazione · Denomination · Bezeichnung · Denominacion	Note
1	0436006	1	1			Rondella · Washer · Scheibe · Rondelle · Arandela	
2	TK5190400	1	1			Riduzione · Nipple · Nippel · Adapteur · Reduccion	
3	0410026	1	1			Raccordo · Connection · Anschluss · Raccord · Brida	
4	0407002	1	1			Raccordo · Connection · Anschluss · Raccord · Brida	
5	0436007	2	2			Rondella · Washer · Scheibe · Rondelle · Arandela	
6	0409007	1	1			Rubinetto · Cock · Schlusshanduentil · Robinet · Valvula de compuerta	
7	0402002	1	1			Nipplo · Nipple · Nippel · Niplo · Niple	
8	0405002	1	1			Curva · Curve · Bogen · Courbe · Curva	
9	0501293	1	1			Tubo · Pipe · Schlauch · Tuyau · Tubo	
10	0501645	1	1			Tubo · Pipe · Schlauch · Tuyau · Tubo	
11	0428004	1	1			Raccordo · Connection · Anschluss · Raccord · Brida	
12	0412002	1	1			Vite cava · Hollow Screw · Hohlschraube · Vis creuse · Tornillo hueco	
13	0408002	2	2			Rondella · Washer · Scheibe · Rondelle · Arandela	
14	0412003	1	1			Vite cava · Hollow Screw · Hohlschraube · Vis creuse · Tornillo hueco	
15	0408003	2	2			Rondella · Washer · Scheibe · Rondelle · Arandela	

TA

(IT) ELENCO ALFA-NUMERICO COMPONENTI TAVOLE CATALOGO
 (EN) ALPHANUMERICAL PARTS LIST-EXPLODED-VIEW
 (DE) ALPHANUMERISCHES TEILVERZEICHNIS-KATALOGTABELLEN

(FR) LISTA ALPHANUMERIQUE PIECES-TABLES CATALOGUE VUES ECLATEES
 (ES) LISTA ALFANUMERICA PIEZAS-TABLAS CATALOGO PLANOS DESPEZADOS

TA

Code	TAV	Nr	TA26			
003260005000	C022	32	1			
003260005000	C915	32	1			
0105033	G001	7	2			
0105034	G001	1	2			
0201047	G001	12	1			
0201066	G001	2	1			
0301008Z	C917	13	4			
0301018Z	B005	1	3			
0309011	C022	31	1			
0309011	C915	31	1			
030C003Z	C917	12	4			
0310001	C917	14	4			
0310005	B005	7	9			
0310006	D015	4	1			
0310008	A005	6	2			
0310010	D002	4	1			
0310011	D016	4	1			
0310012	A005	7	1			
0310020	H134	9	2	2		
0315005Z	H134	3	2	2		
0315007Z	C022	17	6			
0315007Z	C915	17	6			
0316007Z	C022	23	3			
0316007Z	C915	23	3			
0316009Z	C917	15	4			
0316014Z	A005	8	1			
0317006Z	C022	42	3			
0317006Z	C915	42	3			
0317007Z	C022	25	4			
0317007Z	C915	25	4			
0317013Z	C024	9	3			
0317015Z	C024	4	3			
0317015Z	C917	4	3			
0317018Z	C917	8	3			
0318005Z	C022	2	2			
0318005Z	C915	2	2			
031B005Z	C022	28	7			

Code	TAV	Nr	TA26			
031B005Z	C024	5	6			
031B005Z	C915	28	7			
031B005Z	C917	5	6			
031B005Z	C917	19	2			
031B005Z	H134	6	2	2		
031B007Z	C022	38	4			
031B007Z	C915	38	4			
0322001Z	C022	22	3			
0322001Z	C915	22	3			
0322011Z	C022	18	6			
0322011Z	C915	18	6			
0324047	G001	6	1			
0332016	G001	5	1			
0337001	D002	8	1			
0337001	D015	8	1			
0337001	D016	8	1			
0339001	D002	2	1			
0339001	D015	2	1			
0339001	D016	2	1			
0340022	A005	13	1			
0343003Z	C022	37	4			
0343003Z	C915	37	4			
0347005Z	C917	18	1			
0347008Z	H134	7	2	2		
0350001	C022	35	1			
0350001	C915	35	1			
0356004	B005	19	2			
0359001	H134	8	2	2		
0359006	A005	14	1			
0359006	B005	23	1			
0369006Z	A005	17	2			
0401004	C022	20	2			
0401004	C915	20	2			
0401009	C022	43	1			
0401009	C915	43	1			
0401010	C022	11	1			
0401010	C915	11	1			

Code	TAV	Nr	TA26			
0402002	M181	7	1	1		
0402003	C022	8	3			
0402003	C915	8	3			
0402004	C022	12	2			
0402004	C023	5	2	2		
0402004	C915	12	2			
0402004	C916	5	2	2		
0402006	C022	6	1			
0402006	C915	6	1			
0405002	M180	8	1	1		
0405002	M181	8	1	1		
0405003	C022	48	2			
0405003	C915	48	2			
0405004	C022	52	1			
0405004	C915	52	1			
0407002	M180	4	1	1		
0407002	M181	4	1	1		
0408002	C023	2	4	4		
0408002	C916	2	4	4		
0408002	M180	13	2	2		
0408002	M181	13	2	2		
0408003	C022	9	3			
0408003	C023	9	17	17		
0408003	C915	9	3			
0408003	C916	9	17	17		
0408003	M180	15	2	2		
0408003	M181	15	2	2		
0408004	C022	13	4			
0408004	C023	6	3	3		
0408004	C915	13	4			
0408004	C916	6	3	3		
0408006	C022	7	2			
0408006	C915	7	2			
0408008	C022	10	1			
0408008	C915	10	1			
0409007	M180	6	1	1		
0409007	M181	6	1	1		

Code	TAV	Nr	TA26			
0410026	M180	3	1	1		
0410026	M181	3	1	1		
0412002	C023	1	2	2		
0412002	C916	1	2	2		
0412002	M180	7	1	1		
0412002	M180	12	1	1		
0412002	M181	12	1	1		
0412003	C023	13	4	4		
0412003	C916	13	4	4		
0412003	M180	14	1	1		
0412003	M181	14	1	1		
0412008	C023	18	2	2		
0412008	C916	18	2	2		
0413034	C022	1	1			
0413034	C915	1	1			
0413036	C022	4	1			
0413036	C915	4	1			
0413041	C022	3	1			
0413041	C915	3	1			
0414006	B005	3	3			
0414015	B005	4	9			
0414035	C917	20	4			
0414036	C917	17	2			
0417034	C023	14	2	2		
0417034	C916	14	2	2		
0418002	G001	16	1			
0418003	C022	16	1			
0418003	C915	16	1			
0418009	G001	8	1			
0418020	G001	17	1			
0418033	C022	45	1			
0418033	C915	45	1			
0418037	C022	15	1			
0418037	C915	15	1			
0418038	C022	14	2			
0418038	C915	14	2			
0424002	C023	24	5	5		

TA

(IT) ELENCO ALFA-NUMERICO COMPONENTI TAVOLE CATALOGO
 (EN) ALPHANUMERICAL PARTS LIST-EXPLODED-VIEW
 (DE) ALPHANUMERISCHES TEILVERZEICHNIS-KATALOGTABELLEN

(FR) LISTA ALPHANUMERIQUE PIECES-TABLES CATALOGUE VUES ECLATEES
 (ES) LISTA ALFANUMERICA PIEZAS-TABLAS CATALOGO PLANOS DESPEZADOS

TA

TA

(IT) ELENCO ALFA-NUMERICO COMPONENTI TAVOLE CATALOGO

(EN) ALPHANUMERICAL PARTS LIST-EXPLODED-VIEW

(DE) ALPHANUMERISCHES TEILVERZEICHNIS-KATALOGTABELLEN

(FR) LISTA ALPHANUMERIQUE PIECES-TABLES CATALOGUE VUES ECLATEES

(ES) LISTA ALFANUMERICA PIEZAS-TABLAS CATALOGO PLANOS DESPEZADOS

TA

Code	TAV	Nr	TA26			
0424002	C916	24	5	5		
0424003	C022	54	1			
0424003	C915	54	1			
0424007	C022	56	1			
0424007	C915	56	1			
0425002	C023	20	1	1		
0425002	C916	20	1	1		
0425004	C023	21	2	2		
0425004	C916	21	2	2		
0426003	C023	11	1	1		
0426003	C916	11	1	1		
0428004	C023	27	1	1		
0428004	C916	27	1	1		
0428004	M180	11	1	1		
0428004	M181	11	1	1		
0436003	C022	47	1			
0436003	C915	47	1			
0436006	M180	1	1	1		
0436006	M181	1	1	1		
0436007	M180	5	3	3		
0436007	M181	5	2	2		
0501118	C916	28	1	1		
0501167	C023	28	1	1		
0501249	M180	10	1	1		
0501286(*)	C023	19	2	2		
0501286(*)	C916	19	2	2		
0501287(*)	C023	16	2	2		
0501287(*)	C916	16	2	2		
0501288(*)	C023	15	1	1		
0501289(*)	C023	7	1	1		
0501289(*)	C916	7	1	1		
0501290	C023	3	1	1		
0501290	C916	3	1	1		
0501293	M181	9	1	1		
0501530	M180	9	1	1		
0501645	M181	10	1	1		
0501645(*)	C916	15	1	1		

Code	TAV	Nr	TA26			
0501A43	C023	25	2	2		
0501A43	C916	25	2	2		
0501B16	C023	23	2	2		
0501B16	C916	23	2	2		
0501B17	C023	26	1	1		
0501B17	C916	26	1	1		
0502075	C022	49	1			
0502075	C915	49	1			
0502078(*)	C022	46	1			
0502078(*)	C915	46	1			
0502080(*)	C022	21	1			
0502080(*)	C915	21	1			
0502120	C022	50	1			
0502120	C915	50	1			
0502358	C022	53	1			
0502358	C915	53	1			
0503042	C022	51	1			
0503042	C915	51	1			
0503068	C023	4	2	2		
0503068	C916	4	2	2		
0503070(*)	C022	30	1			
0503070(*)	C915	30	1			
0504040	C022	5	1			
0515005(*)	C022	44	1			
0515005(*)	C915	44	1			
0515067	C022	55	1			
0515067	C915	55	1			
0516005(*)	C022	33	1			
0516005(*)	C915	33	1			
0522014	C915	5	1			
1001006	A005	4	2			
1001006	B005	10	4			
10018	A005	9	1			
1302001	C022	34	1			
1302001	C915	34	1			
1304005	C022	26	1			
1304005	C915	26	1			

Code	TAV	Nr	TA26			
1304006	C022	41	1			
1304006	C915	41	1			
1304023	C022	19	2			
1304023	C915	19	2			
1305007	C024	6	1			
1305007	C917	6	1			
1305012	C917	9	1			
1305041	C024	13	4			
1305043	C024	8	1			
1305129	C024	13	1			
1305132	C024	7	1			
1305135	C024	3	1			
1305135	C917	3	1			
1305168	C917	10	1			
1306038	C024	14	1			
1306062	C917	7	1			
1401021	C022	36	1			
1401021	C915	36	1			
1401021	G001	18	1			
1501083	C022	29	1			
1501083	C915	29	1			
2301074	A005	10	2			
2301117	A005	11	1			
2301138	A005	22	2			
2301226	A005	15	1			
2601008	D002	9	1			
2601008	D015	9	1			
2601009	D016	9	1			
2709000	C023	17	1	1		
2709000	C916	17	1	1		
2709000	D002	1	1			
2709004	D015	6	1			
2709005	D002	5	1			
2709005	D015	5	1			
2709007	D002	7	1			
2709008	D002	3	1			
2709009	D002	6	1			

Code	TAV	Nr	TA26			
2710004	D016	5	1			
27119000	C023	12	1	1		
27119000	C916	12	1	1		
27119000	D015	1	1			
27119010	D015	3	1			
27119020	D015	7	1			
27120000	C023	22	1	1		
27120000	C916	22	1	1		
27120000	D016	1	1			
27120010	D016	3	1			
27120020	D016	7	1			
2717004	D016	6	1			
3101063	H134	4	1	1		
3101175	H134	1	1	1		
3101200	H134	2	1	1		
3201001	A005	21	1			
3201001	B005	22	2			
3202002	C917	16	1			
3202004	B005	24	2			
35001500	G001	14	1			
39029300	G001	3	1			
39029400	G001	10	1			
39205600	G001	11	1			
39207100	G001	9	3			
3CU1210130	M180	16	1	1		
40011600	G001	15	8			
5TEL105005	C024	10	3			
5TEL110005	C024	1	1			
5TEL110005	C917	1	1			
5V08105000	C024	11	3			
5V11110000	C024	2	1			
5V11110000	C917	2	1			
90200036	G001	13	1			
90210011	G001	4	1			
OR015	C022	24	1			
OR015	C915	24	1			
OR809	C022	27	1			

TA

(IT) ELENCO ALFA-NUMERICO COMPONENTI TAVOLE CATALOGO
 (EN) ALPHANUMERICAL PARTS LIST-EXPLODED-VIEW
 (DE) ALPHANUMERISCHES TEILVERZEICHNIS-KATALOGTABELLEN

(FR) LISTA ALPHANUMERIQUE PIECES-TABLES CATALOGUE VUES ECLATEES
 (ES) LISTA ALFANUMERICA PIEZAS-TABLAS CATALOGO PLANOS DESPEZADOS

TA

TA

(IT) ELENCO ALFA-NUMERICO COMPONENTI TAVOLE CATALOGO

(EN) ALPHANUMERICAL PARTS LIST-EXPLODED-VIEW

(DE) ALPHANUMERISCHES TEILVERZEICHNIS-KATALOGTABELLEN

(FR) LISTA ALPHANUMERIQUE PIECES-TABLES CATALOGUE VUES ECLATEES

(ES) LISTA ALFANUMERICA PIEZAS-TABLAS CATALOGO PLANOS DESPEZADOS

TA

Code	TAV	Nr	TA26			
OR809	C915	27	1			
OR814	C022	40	1			
OR814	C915	40	1			
TA25010100	A005	1	1			
TA25040100	A005	12	1			
TA25070100	B005	17	1			
TA25090100	A005	18	1			
TA25090200	A005	16	1			
TA25190100	A005	3	1			
TA25190100	B005	5	4			
TA25190200	A005	19	1			
TA25190300	B005	14	1			
TA25190400	B005	13	2			
TA25200100	C022	39	1			
TA25200100	C915	39	1			
TA25210100	B005	6	1			
TA25210200	B005	9	1			
TA25230100	B005	20	1			
TA26090100	A005	18	1			
TA26110100	A005	2	2			
TD32140100	A005	5	1			
TD32140100	B005	11	2			
TD32140200	B005	21	2			
TD32200100	B005	16	1			
TD32200200	B005	12	1			
TD32200300	B005	15	1			
TD36070500	C024	12	1			
TD36110500	B005	2	3			
TD36111100	A005	20	1			
TD36111100	B005	18	1			
TD36150400	B005	8	5			
TD42120300	C917	11	1			
TK5190200	C023	10	3	3		
TK5190200	C916	10	3	3		
TK5190400	C023	8	2	2		
TK5190400	C916	8	2	2		
TK5190400	M180	2	1	1		

Code	TAV	Nr	TA26			
TK5190400	M181	2	1	1		
TM56120200	H134	5	1	1		