



FERRI srl - Via C.Govoni, 30
44030 Tamara (FE) ITALY
Tel./Phone +39-0532.866866
Fax +39-0532.866851
<http://www.ferrisrl.it>
e-mail: info@ferrisrl.it

DECEPUGLIATRICI IDRAULICHE
HYDRAULIC FLAIL-HEDGER MOWERS
HYDRAULISCHER BOSCHUNGMAHER
DEBROUSSAILLEUSES HYDRAULIQUES
DESBROZADORA

TGA

TGA50S

Serial n°
Seriennr.
N. série
Núm. serie

02

- IT CATALOGO DELLE PARTI DI RICAMBIO
- EN SPARE PARTS CATALOGUE
- DE ERSATZTEILKATALOG
- FR CATALOGUE DE PIECES DETACHEES
- ES CATALOGO DEL LAS PIEZAS DE RECAMBIO

Data pubblicazione:
Publication date:
Veröffentlichungsdatum:
Date de publication:
Fecha de publicación:

21/10/2015

**IT****Tutti i diritti riservati**

Nessuna parte di questo documento può essere riprodotta, memorizzata in un sistema di archiviazione o trasmessa a terzi in qualsiasi forma o con qualsiasi mezzo, senza una preventiva autorizzazione scritta di FERRI srl.

FERRI srl si riserva il diritto di apportare in qualsiasi momento e senza preavviso, modifiche e miglioramenti ai suoi prodotti allo scopo di elevarne costantemente la qualità, pertanto anche questa pubblicazione può essere soggetta a modifiche.

EN**All rights reserved**

Neither the whole of this document nor any individual portion thereof may be reproduced, stored on an electronic filing system or transmitted to third parties in any form thereof any means, without the prior written consent of FERRI srl.

The technical data contained in this document is indicative and not binding, insofar as FERRI srl reserves the right to make modifications and improvements to its products at any time in order to enhance the quality thereof.

DE**Alle Rechte vorbehalten**

Das vorliegende Handbuch bzw. Teile davon dürfen ohne vorherige schriftliche Genehmigung der Fa. FERRI srl nachgedruckt, in Speichersystemen abgelegt oder in beliebiger Form und mit beliebigen Mitteln an Dritte weitergegeben werden.

Die Fa. FERRI srl behält sich das Recht vor, in Sinne der laufenden Steigerung der Qualität jederzeit und ohne Ankündigung Änderungen und Verbesserungen an ihren Produkten vorzunehmen. Daher kann auch die vorliegende Veröffentlichung Änderungen unterliegen.

FR**Tous droits réservés**

Il est interdit de procéder à la reproduction intégrale ou partielle de ce document, à sa mise en mémoire dans un système d'archives ou à sa transmission à des tiers sous quelque forme que ce soit sans l'autorisation écrite préalable de FERRI srl.

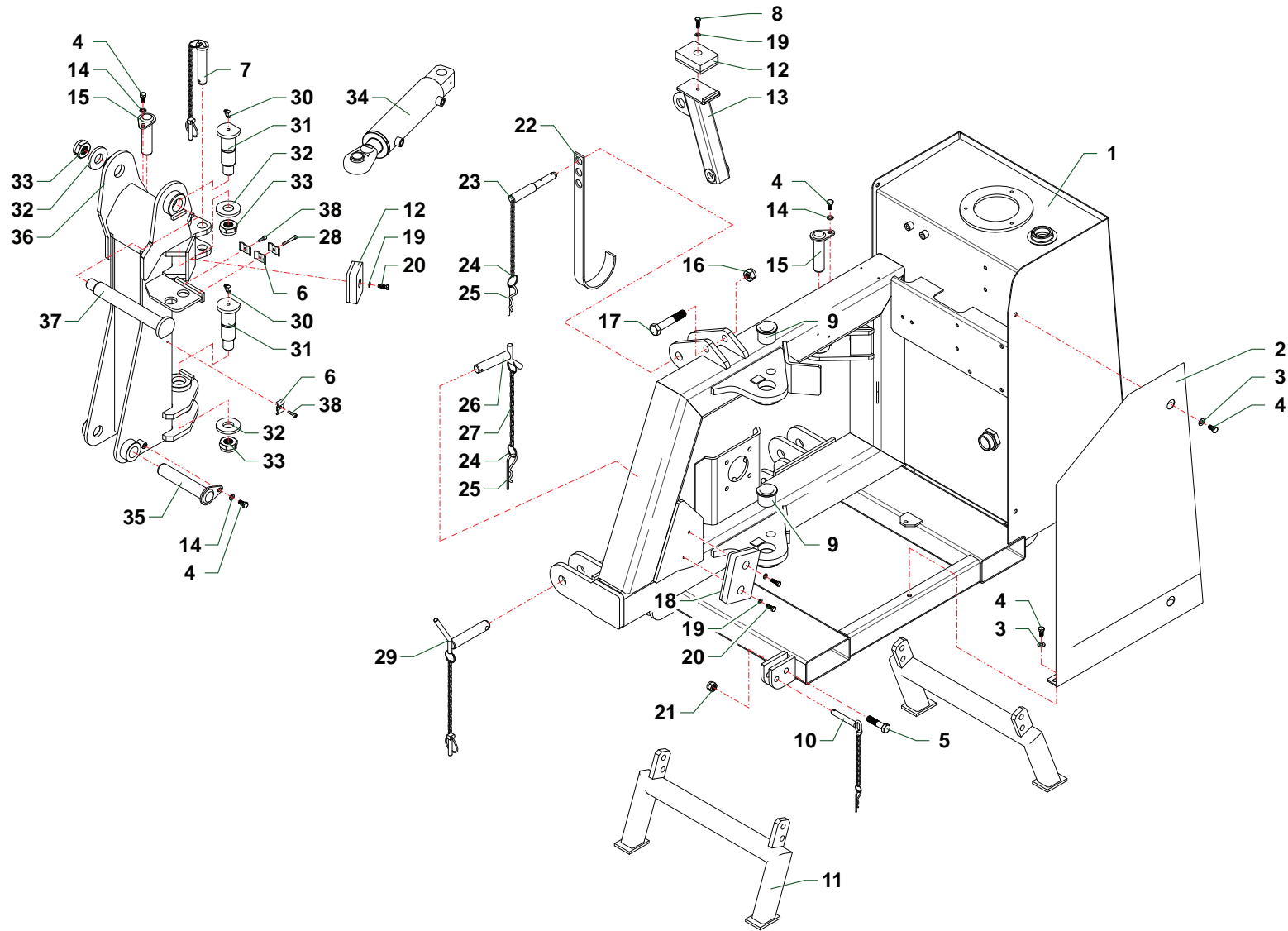
Les données techniques contenues dans ce document sont fournies à titre indicatif et non contraignant, dans la mesure où FERRI srl se réserve le droit d'apporter à tout moment des modifications et des améliorations à ses produits pour en élever constamment la qualité.

ES**Todos los derechos reservados**

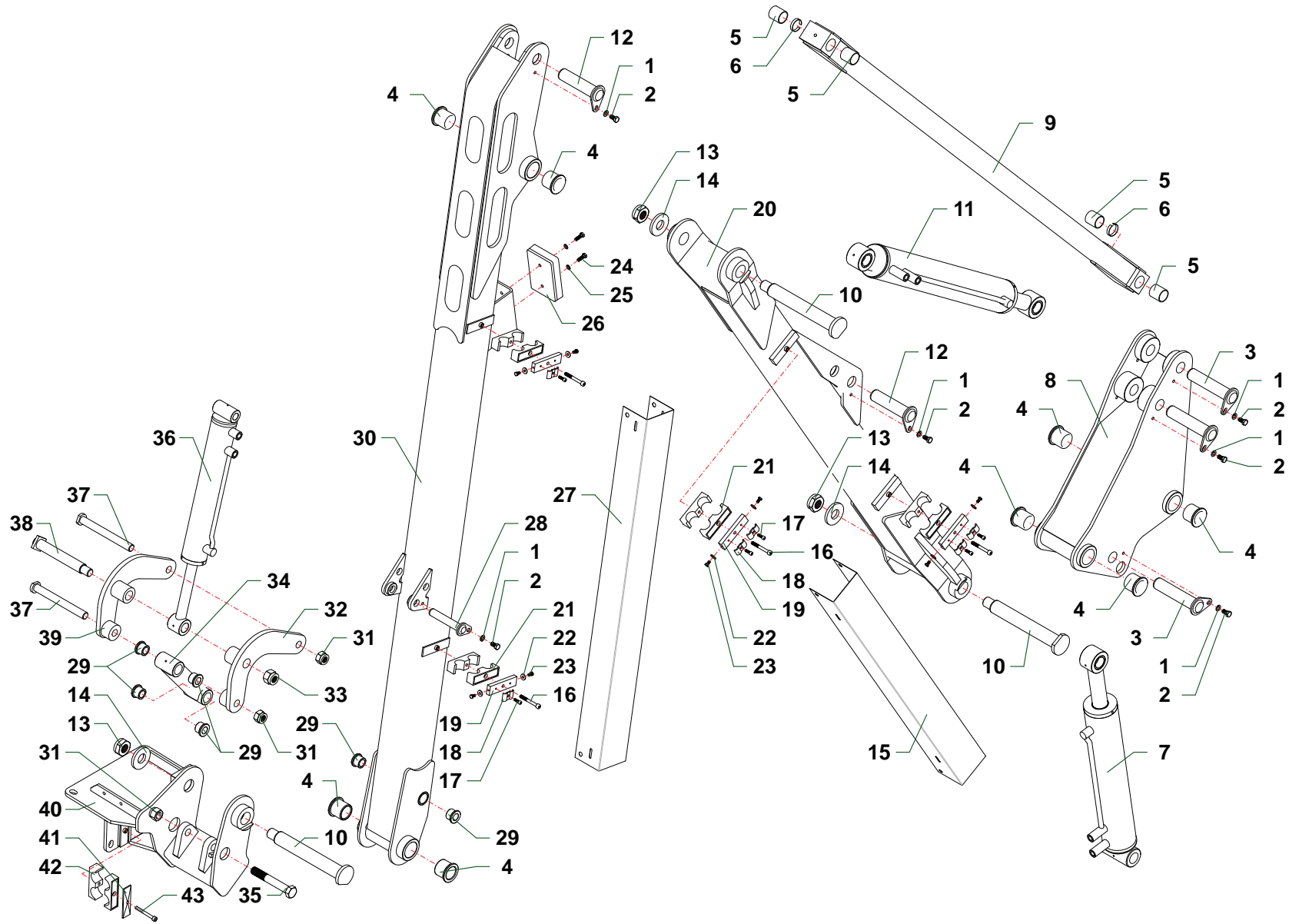
Ninguna parte de esta publicación puede ser reproducida, almacenada o transmitida de ninguna forma, no por ningún medio, sin la previa autorización escrita por parte de FERRI srl.

Los datos técnicos contenidos en este documento son indicativos y no constituyen compromiso, ya que FERRI srl se reserva el derecho de realizar en cualquier momento modificaciones y mejoras en sus productos con el objeto de incrementar constantemente su calidad.

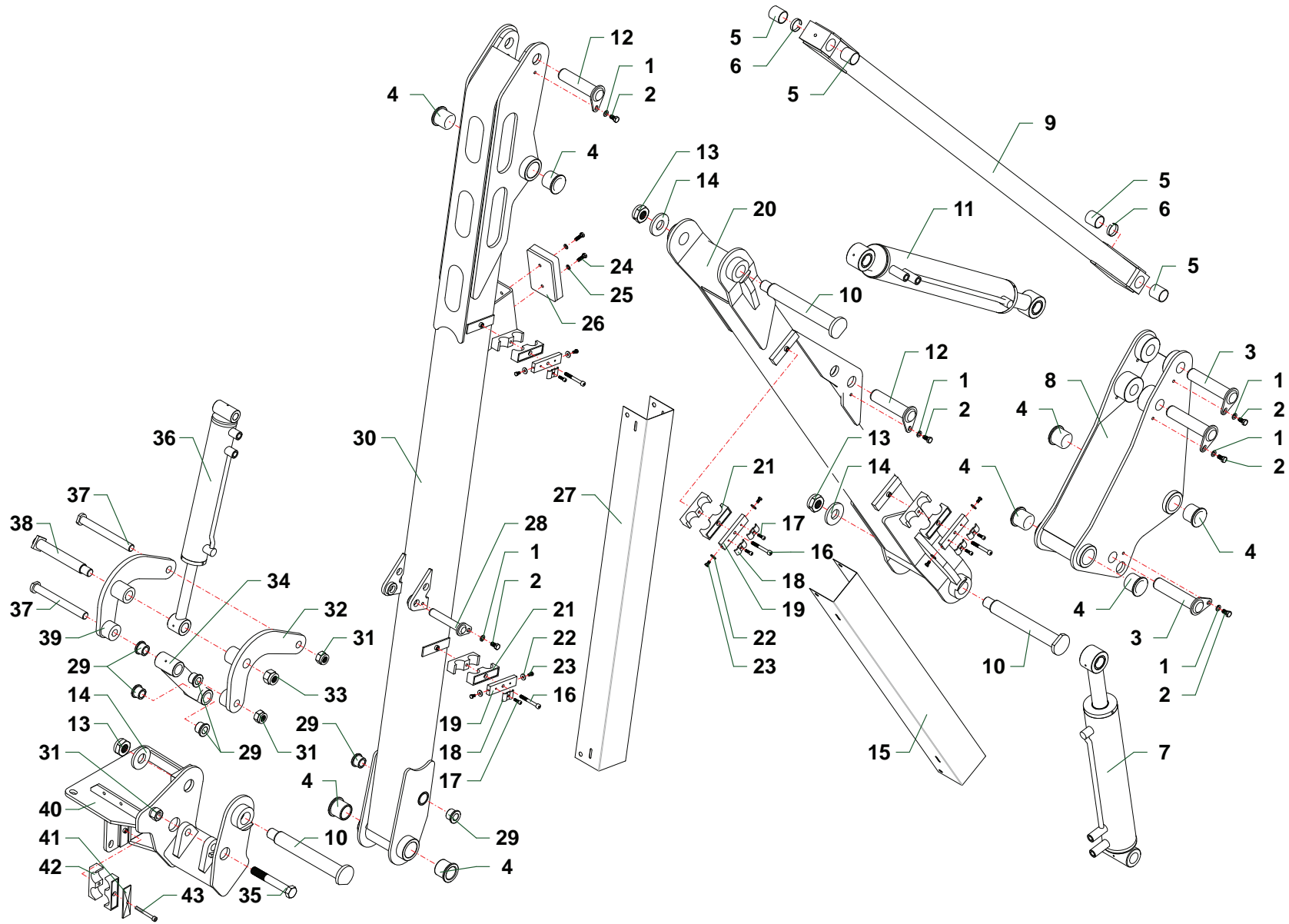
A043	Telaio · Frame · Rahmen · Chassis · Bastidor
B071	Bracci · Arms · Arme · Bras · Brazos
C215	Impianto idraulico alimentazione · Feeding hydraulic system · Hydraulikanlage der Versorgung · Installation hydraulique d'alimentation · Equipo hidraulico alimentacion
C216	Comandi idraulici · Distributors · Stevergerate · Commandes hydrauliques · Distribuidores
C217	Comandi idraulici · Distributors · Stevergerate · Commandes hydrauliques · Distribuidores
C218	Impianto idraulico servizi · Services hydraulic system · Hydraulikanlage für ausrüstungen · Installation hydraulique aux outils · Instalacion hidraulica equipos
D042	Martinetto · Cylinder · Zylinder · Vérin · Gato
D043	Martinetto · Cylinder · Zylinder · Vérin · Gato
D044	Martinetto · Cylinder · Zylinder · Vérin · Gato
D067	Martinetto · Cylinder · Zylinder · Vérin · Gato
G005	Moltiplicatore · Gearbox · Getriebe · Multiplicateur · Multiplicador
H050	Impianto elettrico · Electric system · Elektrische anlage · Installation électriques · Instalacion electricos
L001	Manipolatore · Control lever · Steuerhebel · Manipulateur · Manipulador
M057	Sospensione 1° braccio · Lift float · Aufhangung 1.ausleger · Suspension 1 er bras · Suspension 1° brazo
M058	Scambiatore di calore · Heat exchanger · Ölkühler · Refroidisseur · Intercambiador de calor



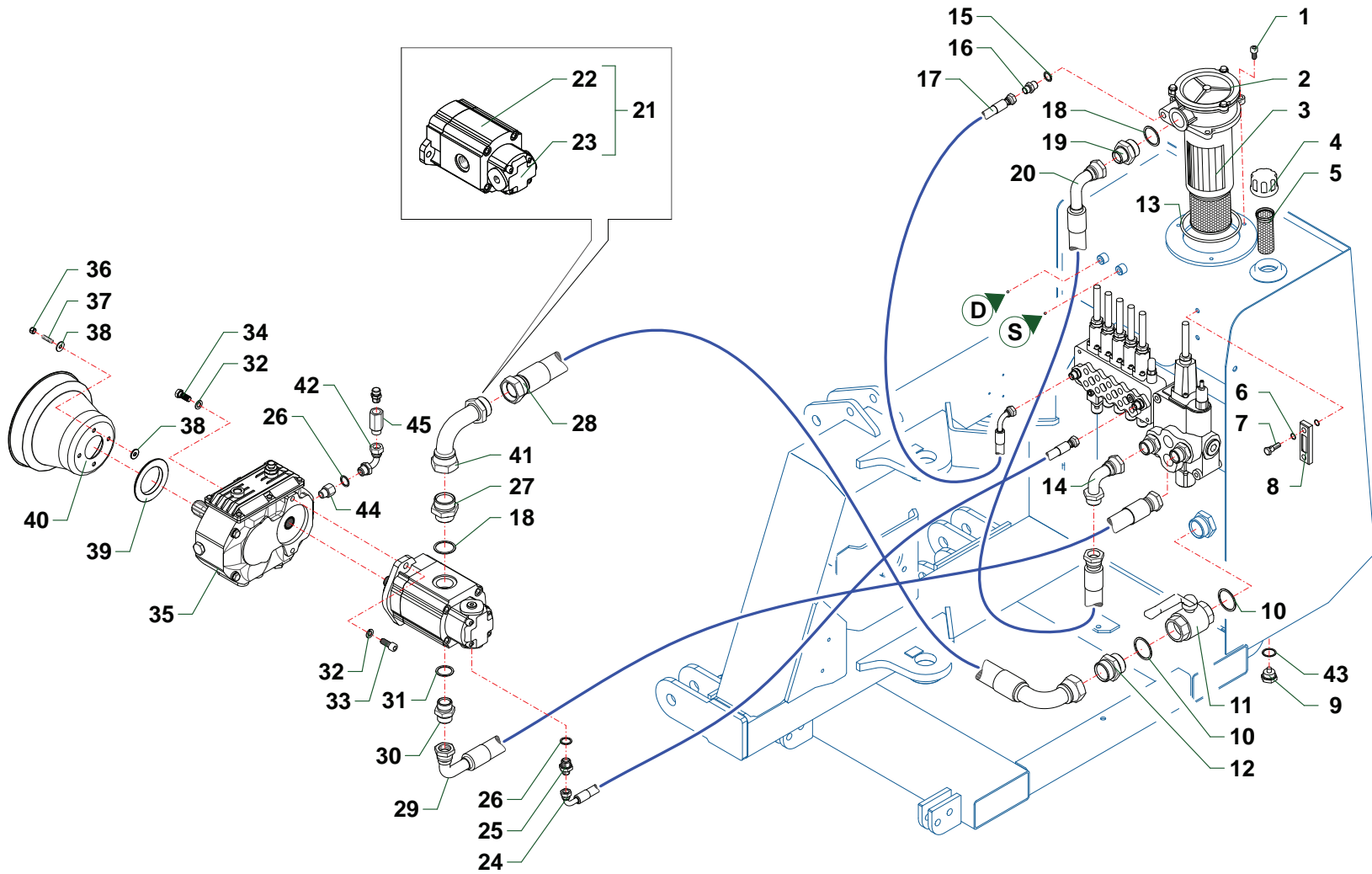
Nr	Code	TGA50S			Denominazione · Denomination · Bezeichnung · Denomination · Denominacion
1	TGA50010200	1	1		Telaio · Frame · Rahmen · Chassis · Bastidor
2	TGA50170400	1	1		Carter · Casing · Schutz · Carter · Carter
3	0349002Z	3	3		Rondella · Washer · Scheibe · Rondelle · Arandela
4	0318005Z	3	3		Vite · Bolt · Schraube · Vis · Tornillo
5	0304011Z	4	4		Vite · Bolt · Schraube · Vis · Tornillo
6	TP48290200	3	4		Fermatubi · Hose clamp · Rohrshelle · Serre tuyaux · Sujeta tubos
7	2301279	1	1		Perno · Pin · Zapfen · Axe · Perno
8	0347006Z	1	1		Vite · Bolt · Schraube · Vis · Tornillo
9	1001022	2	2		Boccola · Bushing · Buchse · Bague · Casquillo
10	2301110	4	4		Perno · Pin · Zapfen · Axe · Perno
11	TK8040100	2	2		Piede · Stand · Fuss · Béquille · Pie
12	3201002	2	2		Tampone · Pad · Stopfen · Tampon · Tapon
13	TGA50200900	1	1		Supporto · Bracket · Halterung · Support · Soporte
14	0322003Z	3	3		Rondella · Washer · Scheibe · Rondelle · Arandela
15	TKV65110100	2	2		Perno · Pin · Zapfen · Axe · Perno
16	0310005	1	1		Dado · Nut · Mutter · Ecrou · Tuerca
17	0305013Z	1	1		Vite · Bolt · Schraube · Vis · Tornillo
18	2301007	1	1		Tampone · Pad · Stopfen · Tampon · Tapon
19	0322002Z	4	4		Rondella · Washer · Scheibe · Rondelle · Arandela
20	0347007Z	3	3		Vite · Bolt · Schraube · Vis · Tornillo
21	0310004	4	4		Dado · Nut · Mutter · Ecrou · Tuerca
22	F27070400	1	1		Supporto · Bracket · Halterung · Support · Soporte
23	F16110500	1	1		Spina · Plug · Stift · Prise · Pasador hendido
24	2301115	5	5		Anello · Ring · Ring · Bague · Anillo
25	0340020	3	3		Copiglia · Split pin · Splint · Goupille · Pasador
26	F46110300	2	2		Perno · Pin · Zapfen · Axe · Perno
27	2301117	2	2		Catena · Chain · Kette · Chaîne · Banda
28	0316011Z		1		Vite · Bolt · Schraube · Vis · Tornillo
29	2301235	2	2		Spina · Plug · Stift · Prise · Pasador hendido
30	0339001	2	2		Ingrassatore · Grease nipple · Schmiernippel · Graisseur · Engrasador
31	TSN50110300	2	2		Perno · Pin · Zapfen · Axe · Perno
32	TK8150100	3	3		Rondella · Washer · Scheibe · Rondelle · Arandela
33	0310018	2	2		Dado · Nut · Mutter · Ecrou · Tuerca
34	27160000	1	1		Martinetto · Cylinder · Zylinder · Vérin · Gato
35	TGA50110100	1	1		Perno · Pin · Zapfen · Axe · Perno
36	TGA50070300	1	1		Supporto · Bracket · Halterung · Support · Soporte
37	TP48110100	1	1		Perno · Pin · Zapfen · Axe · Perno
38	0316006Z	3	2		Vite · Bolt · Schraube · Vis · Tornillo



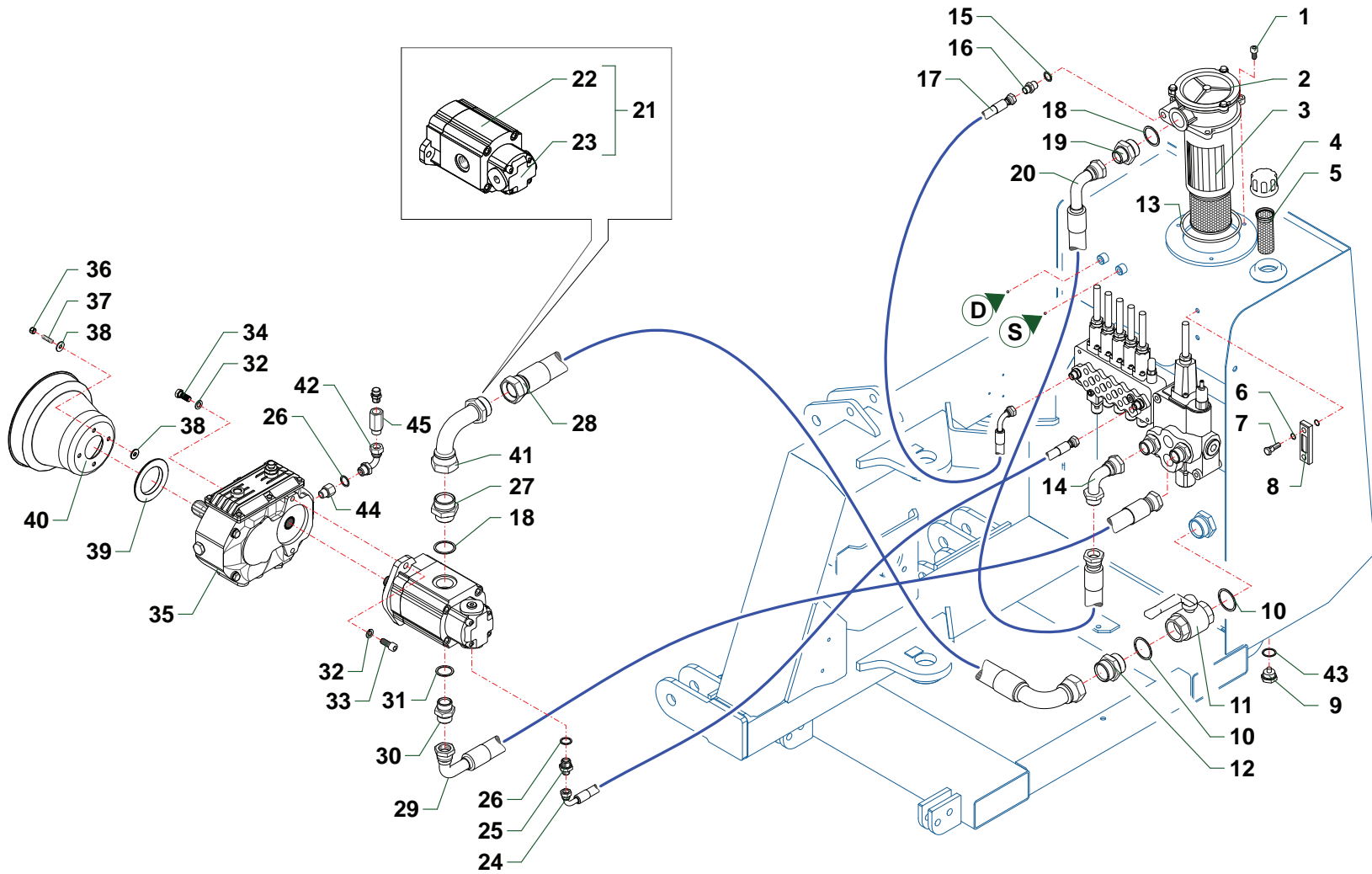
Nr	Code	TGA50S				Denominazione · Denomination · Bezeichnung · Denomination · Denominacion
1	0322003Z	5				Rondella · Washer · Scheibe · Rondelle · Arandela
2	0342003Z	5				Vite · Bolt · Schraube · Vis · Tornillo
3	TGA50110200	3				Perno · Pin · Zapfen · Axe · Perno
4	1001017	6				Boccola · Bushing · Buchse · Bague · Casquillo
5	1001007	4				Boccola · Bushing · Buchse · Bague · Casquillo
6	TGA50140100	2				Distanziale · Spacer · Distanzstueck · Entretoise · Separador
7	27146000	1				Martinetto · Cylinder · Zylinder · Vérin · Gato
8	TGA50070100	1				Supporto · Bracket · Halterung · Support · Soporte
9	TGA50080100	1				Tirante · Connecting rod · Spannstange · Tige · Tirante
10	TP48110100	3				Perno · Pin · Zapfen · Axe · Perno
11	27145000	1				Martinetto · Cylinder · Zylinder · Vérin · Gato
12	TGA50110300	2				Perno · Pin · Zapfen · Axe · Perno
13	0310018	3				Dado · Nut · Mutter · Ecrou · Tuerca
14	TK8150100	3				Rondella · Washer · Scheibe · Rondelle · Arandela
15	TGA50170500	1				Protezione · Guard · Schutz · Protection · Proteccion
16	0317015Z	4				Vite · Bolt · Schraube · Vis · Tornillo
17	0316006Z	6				Vite · Bolt · Schraube · Vis · Tornillo
18	TP48290200	6				Fermatubi · Hose clamp · Rohrschelle · Serre tuyaux · Sujeta tubos
19	TSN50290100	4				Staffa · Bracket · Pratzte · Etrier · Brida
20	TGA50210300	1				Braccio · Arm · Arm · Bras · Brazo
21	0414005	4				Collare · Anchor pipe · Schlauchschelle · Collier · Brida
22	0349006Z	8				Rondella · Washer · Scheibe · Rondelle · Arandela
23	0365003Z	8				Vite · Bolt · Schraube · Vis · Tornillo
24	0347007Z	2				Vite · Bolt · Schraube · Vis · Tornillo
25	0322002Z	2				Rondella · Washer · Scheibe · Rondelle · Arandela
26	2301007	1				Tampone · Pad · Stopfen · Tampon · Tapon
27	TGA50170200	1				Protezione · Guard · Schutz · Protection · Proteccion
28	TKV65110300	1				Perno · Pin · Zapfen · Axe · Perno
29	1004001	6				Boccola · Bushing · Buchse · Bague · Casquillo
30	TGA50210400	1				Braccio · Arm · Arm · Bras · Brazo
31	0359007	3				Dado · Nut · Mutter · Ecrou · Tuerca
32	TGA46200500	1				Leva · Lever · Hebel · Levier · Palanca
33	0359008	1				Dado · Nut · Mutter · Ecrou · Tuerca
34	TGA46200300	1				Puntone · Strut · Druckstab · Poinçon · Puntal
35	TGA46190100	1				Vite · Bolt · Schraube · Vis · Tornillo
36	27144000	1				Martinetto · Cylinder · Zylinder · Vérin · Gato
37	TP48110300	2				Perno · Pin · Zapfen · Axe · Perno
38	BSV10110500	1				Perno · Pin · Zapfen · Axe · Perno
39	TGA46200600	1				Leva · Lever · Hebel · Levier · Palanca



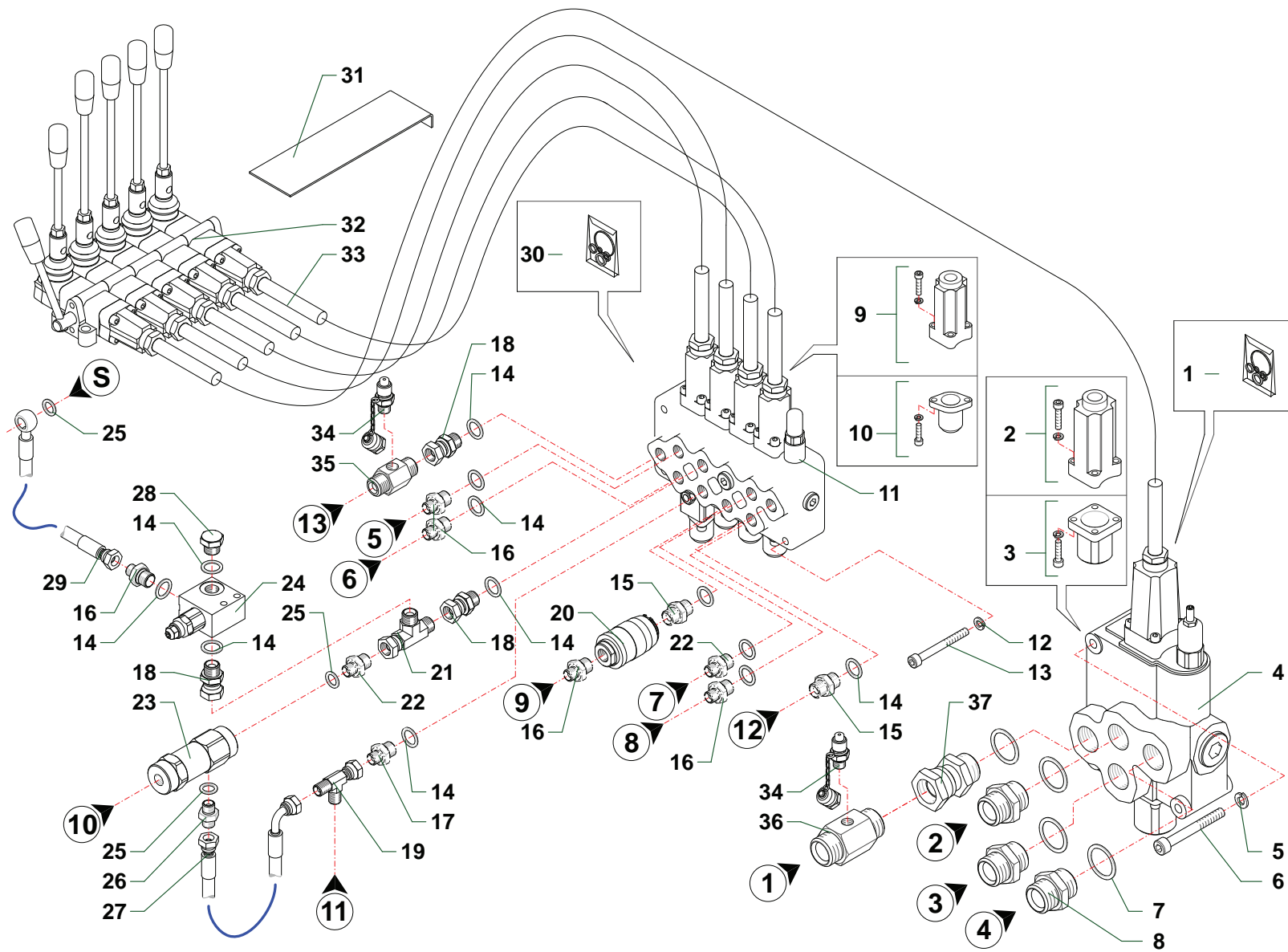
Nr	Code	TGA50S					Denominazione · Denomination · Bezeichnung · Denomination · Denominacion
40	TGA46070500	1					Attacco · Linkage · Anschluss · Attelage · Ataque
41	0414012	1					Collare · Anchor pipe · Schlauchschelle · Collier · Brida
42	0414004	1					Piastra · Plate · Platte · Plaque · Placa
43	0317013Z	1					Vite · Bolt · Schraube · Vis · Tornillo



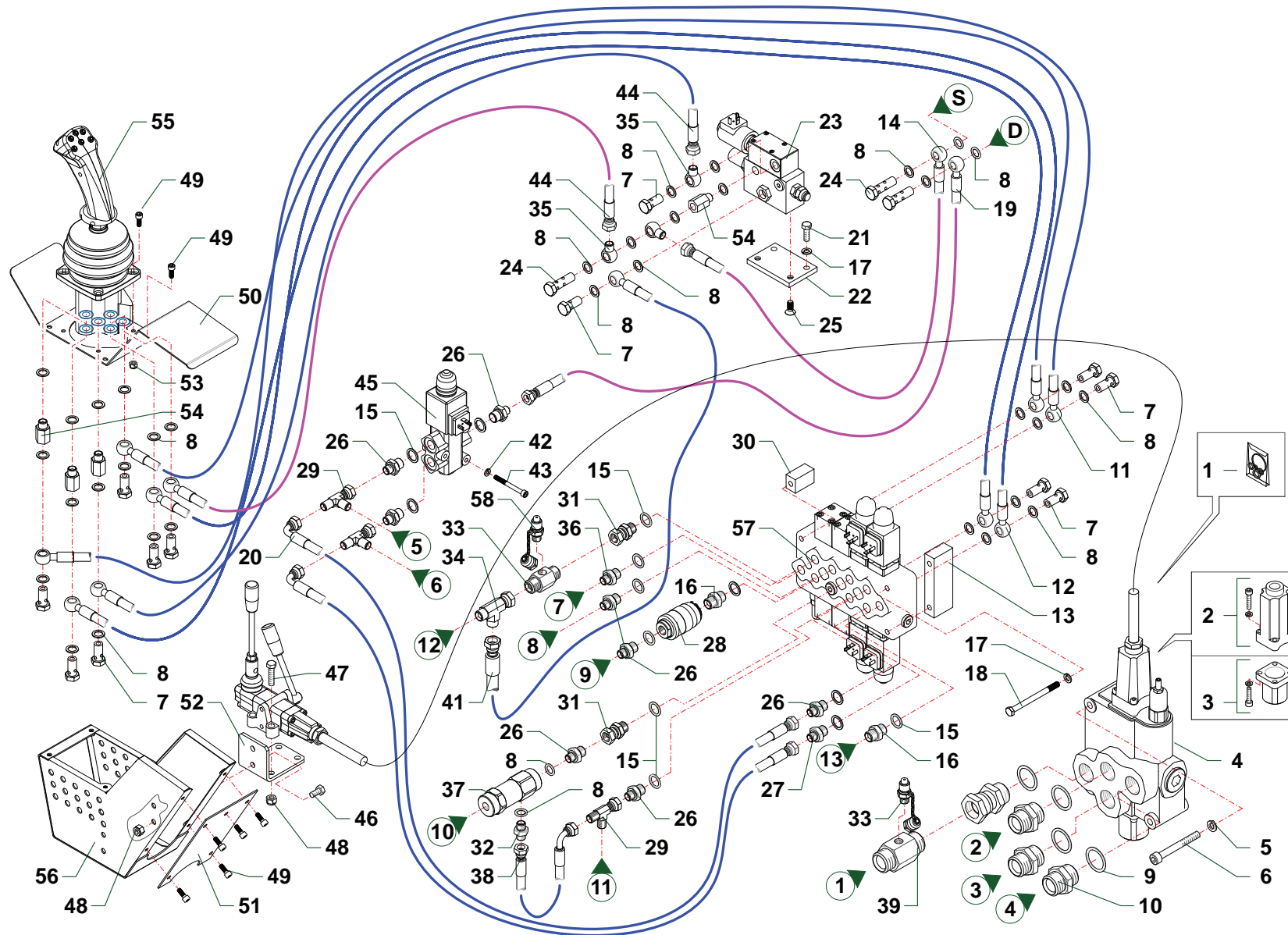
Nr	Code	TGA50S	TGA58ZS		Denominazione · Denomination · Bezeichnung · Denomination · Denominacion
1	0318005Z	3	3		Vite · Bolt · Schraube · Vis · Tornillo
2	0413016	1	1		Filtro · Filter · Filter · Filtre · Filtro
3	0413018	1	1		Cartuccia · Cartridge · Filterensatz · Cartouche · Cartucho
4	0418035	1	1		Tappo · Cap · Stopfen · Bouchon · Tapon
5	0418006	1	1		Filtro · Filter · Filter · Filtre · Filtro
6	0418037	1	1		Guarnizione · Gasket · Dichtung · Joint · Empaquetadura
7	0418038	2	2		Vite cava · Hollow Screw · Hohlschraube · Vis creuse · Tornillo hueco
8	0418003	1	1		Spia livello · Indicator's level · Pegel controllampe · Indicateur niveau · Indicator de nivel
9	0418033	1	1		Tappo · Cap · Stopfen · Bouchon · Tapon
10	0408010	2	2		Rondella · Washer · Scheibe · Rondelle · Arandela
11	0409006	1	1		Rubinetto · Cock · Schlusshanduentil · Robinet · Valvula de compuerta
12	0402009	1	1		Nipplo · Nipple · Nippel · Niplo · Niple
13	OR210	1	1		Guarnizione · Gasket · Dichtung · Joint · Empaquetadura
14	0405007	1	1		Curva · Curve · Bogen · Courbe · Curva
15	0436008	1	1		Rondella · Washer · Scheibe · Rondelle · Arandela
16	0401016	1	1		Riduzione · Nipple · Nippel · Adapteur · Reduccion
17	0502067	1	1		Tubo · Pipe · Schlauch · Tuyau · Tubo
18	0436001	2	2		Rondella · Washer · Scheibe · Rondelle · Arandela
19	0401011	1	1		Riduzione · Nipple · Nippel · Adapteur · Reduccion
20	0505085	1	1		Tubo · Pipe · Schlauch · Tuyau · Tubo
21	1501090	1	1		Pompa · Pump · Pompe · Pompe · Bomba
22	1501104	1	1		Pompa · Pump · Pompe · Pompe · Bomba
23	1501105	1	1		Pompa · Pump · Pompe · Pompe · Bomba
24	0502022	1	1		Tubo · Pipe · Schlauch · Tuyau · Tubo
25	0401004	1	1		Riduzione · Nipple · Nippel · Adapteur · Reduccion
26	0436004	1	1		Rondella · Washer · Scheibe · Rondelle · Arandela
27	0401012	1	1		Riduzione · Nipple · Nippel · Adapteur · Reduccion
28	0512004	1	1		Tubo · Pipe · Schlauch · Tuyau · Tubo
29	0505116	1	1		Tubo · Pipe · Schlauch · Tuyau · Tubo
30	0402007	1	1		Nipplo · Nipple · Nippel · Niplo · Niple
31	0436005	1	1		Rondella · Washer · Scheibe · Rondelle · Arandela
32	0322004Z	6	6		Rondella · Washer · Scheibe · Rondelle · Arandela
33	0319006Z	2	2		Vite · Bolt · Schraube · Vis · Tornillo
34	0343003Z	4	4		Vite · Bolt · Schraube · Vis · Tornillo
35	1401026	1	1		Moltiplicatore · Gearbox · Getriebe · Multiplicateur · Multiplicador
36	0310001	4	4		Dado · Nut · Mutter · Erou · Tuerca
37	0320029Z	4	4		Grano · Bolt · Stift · Vis · Perno de centrado
38	0349001Z	8	8		Rondella · Washer · Scheibe · Rondelle · Arandela
39	TGA50150100	1	1		Anello · Ring · Ring · Bague · Anillo



Nr	Code	TGA50S	TGA58ZS				Denominazione · Denomination · Bezeichnung · Denomination · Denominacion
40	1701011	1	1				Cuffia · Guard · Schutz · Protection · Casqueta
41	0405009	1	1				Curva · Curve · Bogen · Courbe · Curva
42	0405004	1	1				Curva · Curve · Bogen · Courbe · Curva
43	0436003	1	1				Rondella · Washer · Scheibe · Rondelle · Arandela
44	0443001	1	1				Sfiato · Breather · Entlifter · Reniflard · Respiradero
45	0426007	1	1				Prolunga · Extension · Verlaengerung · prolonge · Prolungacion

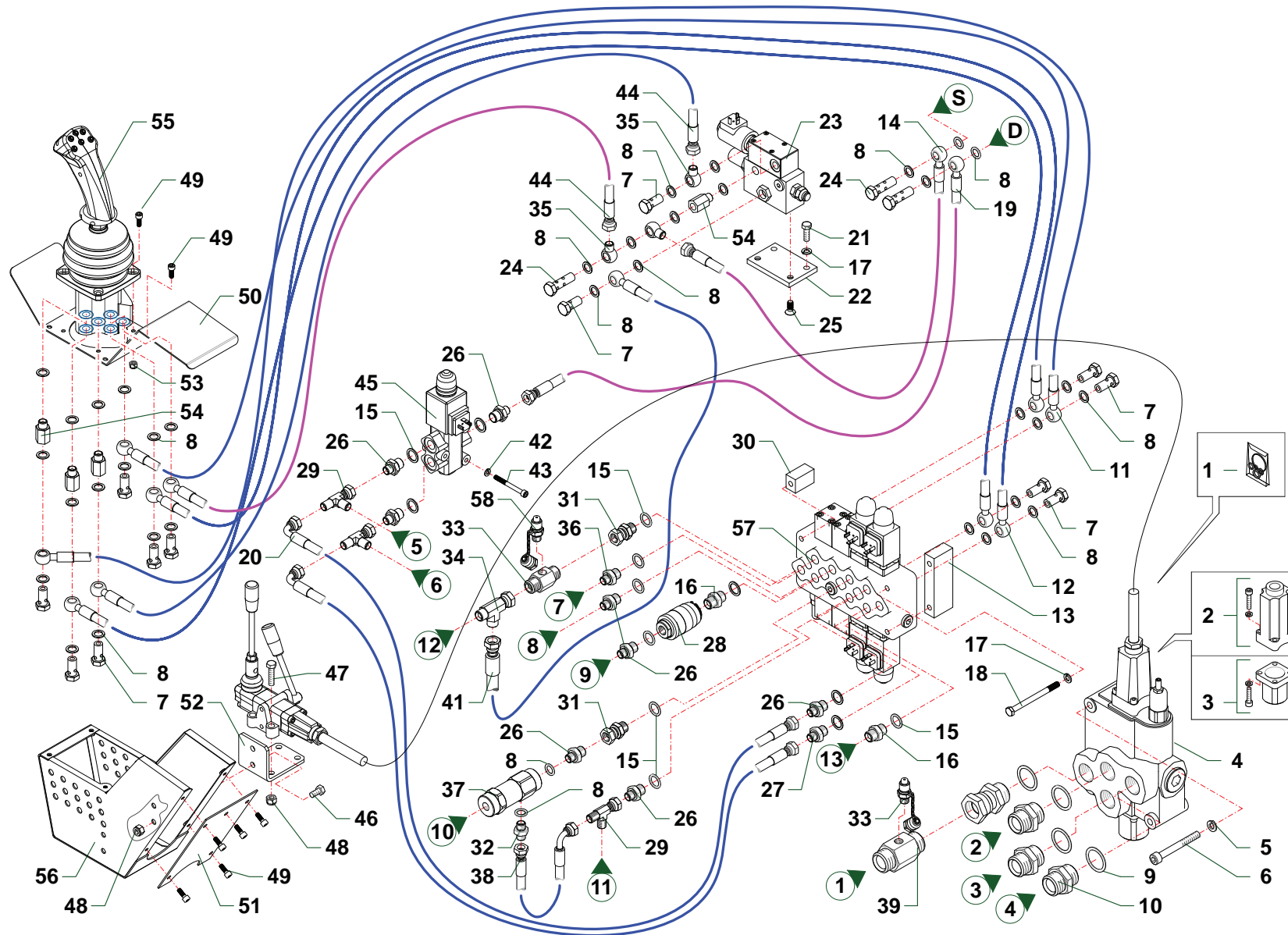


Nr	Code	TGA50S				Denominazione · Denomination · Bezeichnung · Denomination · Denominacion
1	1305137	1				Kit guarnizioni · Set of gaskets · Satzdichtungen · Jeu de joints · Serie de guarniciones
2	5TEL120005	1				Cappello · Cap · Deckel · Capuchon · Capuchon
3	5U11120000	1				Cappello · Cap · Deckel · Capuchon · Capuchon
4	1305121	1				Distributore · Control valve · Steuerblock · Distributeur · Distribuidor
5	0322003Z	2				Rondella · Washer · Scheibe · Rondelle · Arandela
6	0318009Z	2				Vite · Bolt · Schraube · Vis · Tornillo
7	0436003	4				Rondella · Washer · Scheibe · Rondelle · Arandela
8	0402006	3				Nipplo · Nipple · Nippel · Niplo · Niple
9	5TEL105000	4				Cappello · Cap · Deckel · Capuchon · Capuchon
10	5V08105000	4				Cappello · Cap · Deckel · Capuchon · Capuchon
11	1305127	1				Distributore · Control valve · Steuerblock · Distributeur · Distribuidor
12	0322002Z	3				Rondella · Washer · Scheibe · Rondelle · Arandela
13	0317015Z	3				Vite · Bolt · Schraube · Vis · Tornillo
14	0436006	12				Rondella · Washer · Scheibe · Rondelle · Arandela
15	0402003	2				Nipplo · Nipple · Nippel · Niplo · Niple
16	0401003	5				Riduzione · Nipple · Nippel · Adapteur · Reduccion
17	TK5190200	1				Riduzione · Nipple · Nippel · Adapteur · Reduccion
18	0407003	2				Raccordo · Connection · Anschluss · Raccord · Brida
19	0410026	1				Raccordo · Connection · Anschluss · Raccord · Brida
20	0415007	1				Valvola · Valve · Ventil · Soupape · Vålvula
21	0410028	2				Raccordo · Connection · Anschluss · Raccord · Brida
22	TK5190300	1				Riduzione · Nipple · Nippel · Adapteur · Reduccion
23	0417005	1				Valvola · Valve · Ventil · Soupape · Vålvula
24	0417043	1				Valvola · Valve · Ventil · Soupape · Vålvula
25	0436007	3				Rondella · Washer · Scheibe · Rondelle · Arandela
26	0407002	1				Raccordo · Connection · Anschluss · Raccord · Brida
27	0501325	1				Tubo · Pipe · Schlauch · Tuyau · Tubo
28	0418020	1				Tappo · Cap · Stopfen · Bouchon · Tapon
29	0501343	1				Tubo · Pipe · Schlauch · Tuyau · Tubo
30	1305133	1				Kit guarnizioni · Set of gaskets · Satzdichtungen · Jeu de joints · Serie de guarniciones
31	16999	1				Lamierino · Sheet · Metalldeckel · Tôle mince · Lamina
32	1305057	1				Telecomando · Remote control · Fernsteuerung · Telecommande · Telecomando
33	1305012	5				Cavo · Cable · Kabel · Cable · Cable
34	0431001	2				Raccordo · Connection · Anschluss · Raccord · Brida
35	0434004	1				Raccordo · Connection · Anschluss · Raccord · Brida
36	0434003	1				Raccordo · Connection · Anschluss · Raccord · Brida
37	0407006	1				Raccordo · Connection · Anschluss · Raccord · Brida



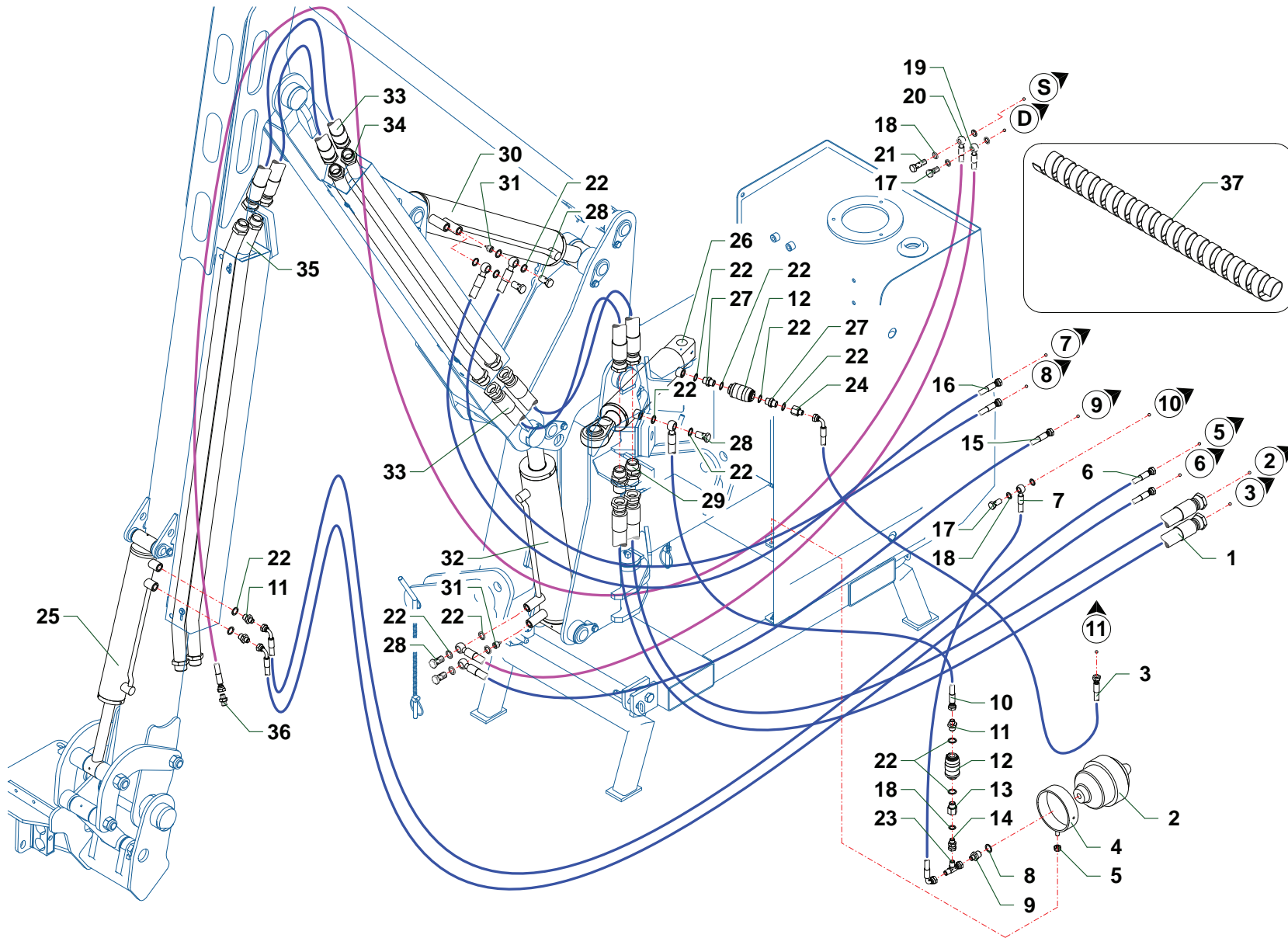
TGA50SX_01_CAT6B

Nr	Code	TGA50S				Denominazione · Denomination · Bezeichnung · Denomination · Denominacion
1	1305137	1				Kit guarnizioni · Set of gaskets · Satzdichtungen · Jeu de joints · Serie de guarniciones
2	5TEL120005	1				Cappello · Cap · Deckel · Capuchon · Capuchon
3	5U11120000	1				Cappello · Cap · Deckel · Capuchon · Capuchon
4	1305121	1				Distributore · Control valve · Steuerblock · Distributeur · Distribuidor
5	0322003Z	3				Rondella · Washer · Scheibe · Rondelle · Arandela
6	0318009Z	3				Vite · Bolt · Schraube · Vis · Tornillo
7	0412002	12				Vite cava · Hollow Screw · Hohlschraube · Vis creuse · Tornillo hueco
8	0436007	38				Rondella · Washer · Scheibe · Rondelle · Arandela
9	0436005	4				Rondella · Washer · Scheibe · Rondelle · Arandela
10	0402007	3				Nipplo · Nipple · Nippel · Niplo · Niple
11	0519002	2				Tubo · Pipe · Schlauch · Tuyau · Tubo
12	0519003	2				Tubo · Pipe · Schlauch · Tuyau · Tubo
13	TGA50140200	1				Distanziale · Spacer · Distanzstueck · Entretoise · Separador
14	0501343	1				Tubo · Pipe · Schlauch · Tuyau · Tubo
15	0436006	10				Rondella · Washer · Scheibe · Rondelle · Arandela
16	0402003	2				Nipplo · Nipple · Nippel · Niplo · Niple
17	0322002Z	5				Rondella · Washer · Scheibe · Rondelle · Arandela
18	0301022Z	3				Vite · Bolt · Schraube · Vis · Tornillo
19	0501392	1				Tubo · Pipe · Schlauch · Tuyau · Tubo
20	0501247	2				Tubo · Pipe · Schlauch · Tuyau · Tubo
21	0347006Z	2				Vite · Bolt · Schraube · Vis · Tornillo
22	TGA50200400	1				Staffa · Bracket · Pratzte · Etrier · Brida
23	1305163	1				Valvola · Valve · Ventil · Soupape · Vålvula
24	0412011	2				Vite cava · Hollow Screw · Hohlschraube · Vis creuse · Tornillo hueco
25	0311002Z	2				Vite · Bolt · Schraube · Vis · Tornillo
26	0401003	10				Riduzione · Nipple · Nippel · Adapteur · Reduccion
27	TK5190200	1				Riduzione · Nipple · Nippel · Adapteur · Reduccion
28	0415007	1				Valvola · Valve · Ventil · Soupape · Vålvula
29	0410026	3				Raccordo · Connection · Anschluss · Raccord · Brida
30	TGA50140300	1				Distanziale · Spacer · Distanzstueck · Entretoise · Separador
31	0407003	2				Raccordo · Connection · Anschluss · Raccord · Brida
32	0402002	1				Nipplo · Nipple · Nippel · Niplo · Niple
33	0431001	2				Raccordo · Connection · Anschluss · Raccord · Brida
34	0434004	1				Raccordo · Connection · Anschluss · Raccord · Brida
35	0428004	3				Raccordo · Connection · Anschluss · Raccord · Brida
36	TK5190300	1				Riduzione · Nipple · Nippel · Adapteur · Reduccion
37	0417005	1				Valvola · Valve · Ventil · Soupape · Vålvula
38	0501325	1				Tubo · Pipe · Schlauch · Tuyau · Tubo
39	0434003	1				Raccordo · Connection · Anschluss · Raccord · Brida

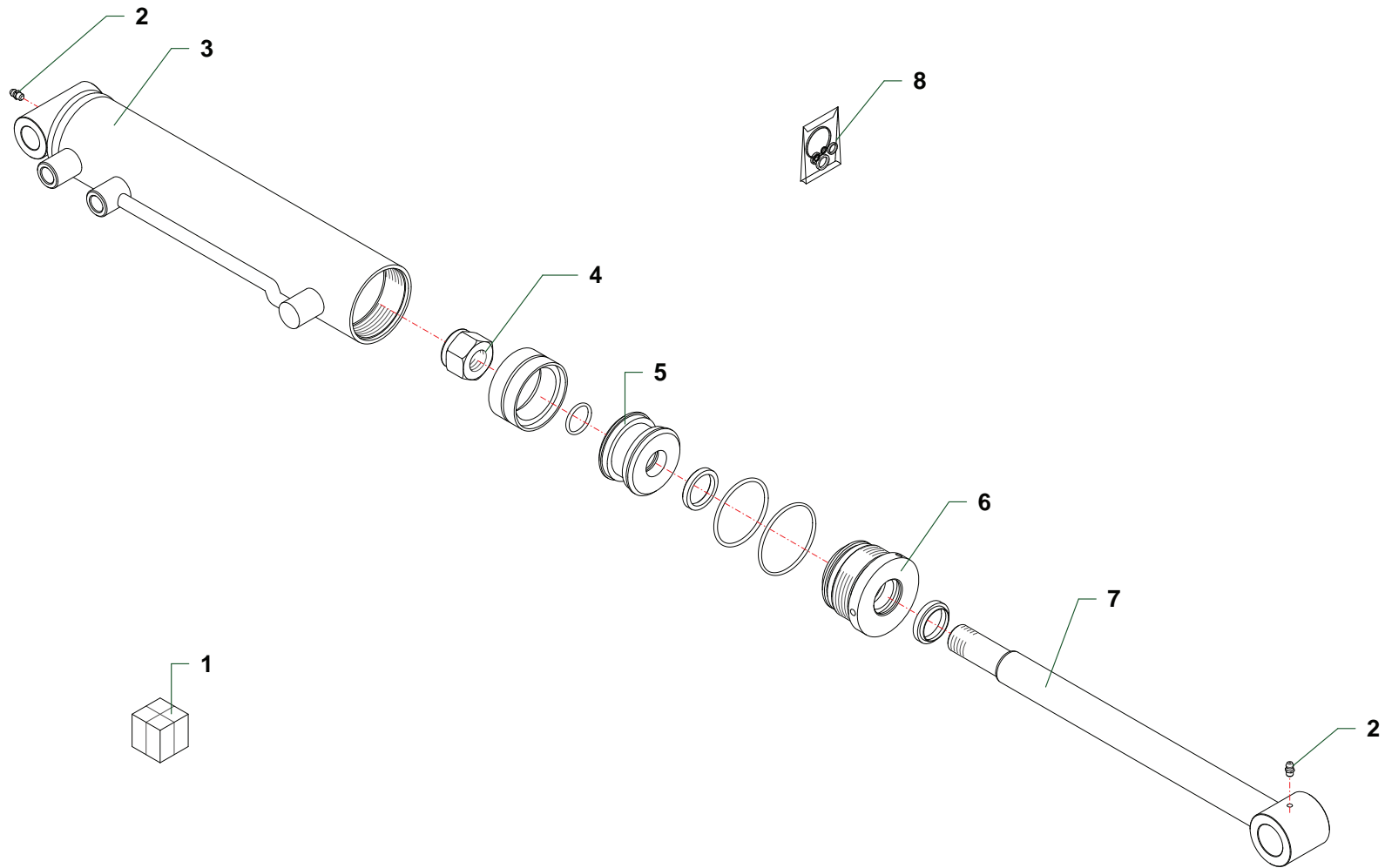


TGA50SX_01_CAT6B

Nr	Code	TGA50S				Denominazione · Denomination · Bezeichnung · Denomination · Denominacion
40	0410028	1				Raccordo · Connection · Anschluss · Raccord · Brida
41	0501393	1				Tubo · Pipe · Schlauch · Tuyau · Tubo
42	0322001Z	3				Rondella · Washer · Scheibe · Rondelle · Arandela
43	0316012Z	3				Vite · Bolt · Schraube · Vis · Tornillo
44	0519001	2				Tubo · Pipe · Schlauch · Tuyau · Tubo
45	0417033	1				Valvola · Valve · Ventil · Soupape · Vålvula
46	0347005Z	2				Vite · Bolt · Schraube · Vis · Tornillo
47	0347009Z	4				Vite · Bolt · Schraube · Vis · Tornillo
48	0310002	6				Dado · Nut · Mutter · Erou · Tuerca
49	0316006Z	13				Vite · Bolt · Schraube · Vis · Tornillo
50	TGA50030300	1				Coperchio · Cover · Deckel · Couvercle · Tapa
51	TGA50030200	1				Coperchio · Cover · Deckel · Couvercle · Tapa
52	TGA50200200	1				Staffa · Bracket · Prätze · Etrier · Brida
53	0310012	4				Dado · Nut · Mutter · Erou · Tuerca
54	0426001	4				Prolunga · Extension · Verlaengerung · prolonge · Prolungacion
55	1305150	1				Manipolatore · Control lever · Steuerhebel · Manipulateur · Manipulador
56	TGA50030100	1				Scatola · Housing · Gehaeuse · Boitier · Caja
57	1305148	1				Distributore · Control valve · Steuerblock · Distributeur · Distribuidor

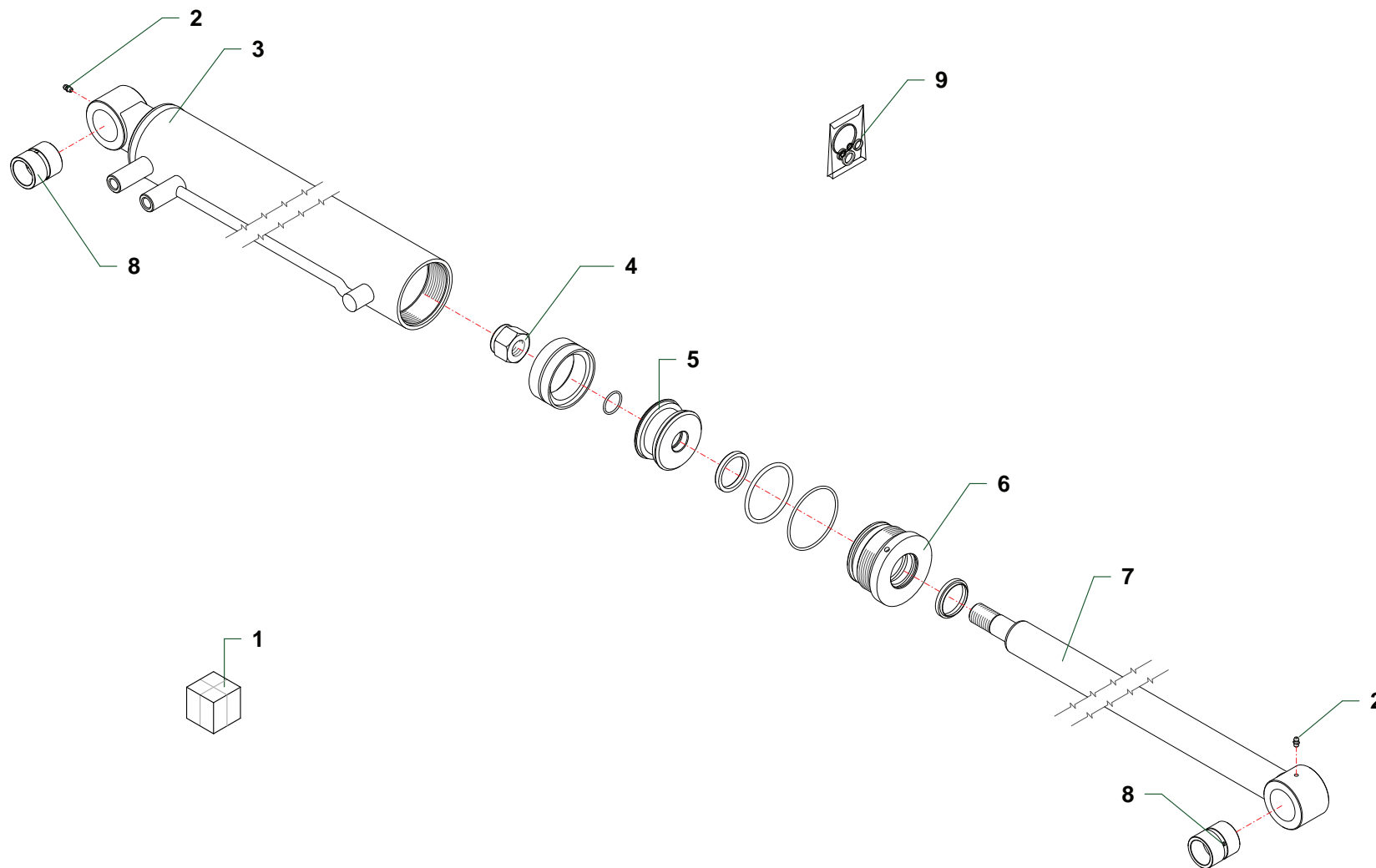


Nr	Code	TGA50S				Denominazione · Denomination · Bezeichnung · Denomination · Denominacion
1	0505115	2				Tubo · Pipe · Schlauch · Tuyau · Tubo
2	0416001	1				Accumulatore · Accumulator · Akkumulator · Accumulateur · Acumulador
3	0501235	1				Tubo · Pipe · Schlauch · Tuyau · Tubo
4	021521	1				Supporto · Bracket · Halterung · Support · Soporte
5	0310002	1				Dado · Nut · Mutter · Ecrou · Tuerca
6	0501328	2				Tubo · Pipe · Schlauch · Tuyau · Tubo
7	0501667	1				Tubo · Pipe · Schlauch · Tuyau · Tubo
8	0436008	1				Rondella · Washer · Scheibe · Rondelle · Arandela
9	0401022	1				Riduzione · Nipple · Nippel · Adapteur · Reduccion
10	0501358	1				Tubo · Pipe · Schlauch · Tuyau · Tubo
11	0401003	3				Riduzione · Nipple · Nippel · Adapteur · Reduccion
12	0415007	2				Valvola · Valve · Ventil · Soupape · Vålvula
13	0421007	1				Raccordo · Connection · Anschluss · Raccord · Brida
14	0407002	1				Raccordo · Connection · Anschluss · Raccord · Brida
15	0501356	1				Tubo · Pipe · Schlauch · Tuyau · Tubo
16	0501355	2				Tubo · Pipe · Schlauch · Tuyau · Tubo
17	0412002	2				Vite cava · Hollow Screw · Hohlschraube · Vis creuse · Tornillo hueco
18	0436007	7				Rondella · Washer · Scheibe · Rondelle · Arandela
19	0501357	1				Tubo · Pipe · Schlauch · Tuyau · Tubo
20	0501354	1				Tubo · Pipe · Schlauch · Tuyau · Tubo
21	0412011	1				Vite cava · Hollow Screw · Hohlschraube · Vis creuse · Tornillo hueco
22	0436006	18				Rondella · Washer · Scheibe · Rondelle · Arandela
23	0410026	1				Raccordo · Connection · Anschluss · Raccord · Brida
24	0421003	1				Riduzione · Nipple · Nippel · Adapteur · Reduccion
25	27144000	1				Martinetto · Cylinder · Zylinder · Vérin · Gato
26	27160000	1				Martinetto · Cylinder · Zylinder · Vérin · Gato
27	0402003	2				Nipplo · Nipple · Nippel · Niplo · Niple
28	0412003	5				Vite cava · Hollow Screw · Hohlschraube · Vis creuse · Tornillo hueco
29	0425007	2				Passaparete · Adaptor · Durchgang · Raccord · Guía pasapanel
30	27145000	1				Martinetto · Cylinder · Zylinder · Vérin · Gato
31	0417034	2				Valvola · Valve · Ventil · Soupape · Vålvula
32	27146000	1				Martinetto · Cylinder · Zylinder · Vérin · Gato
33	0505111	4				Tubo · Pipe · Schlauch · Tuyau · Tubo
34	TGA50220100	2				Tubo · Pipe · Schlauch · Tuyau · Tubo
35	TSN50220100	2				Tubo · Pipe · Schlauch · Tuyau · Tubo
36	0425002	1				Passaparete · Adaptor · Durchgang · Raccord · Guía pasapanel
37	3601001	1				Spirale · Guard · Reservelunge · Spirale · Almacen espiral

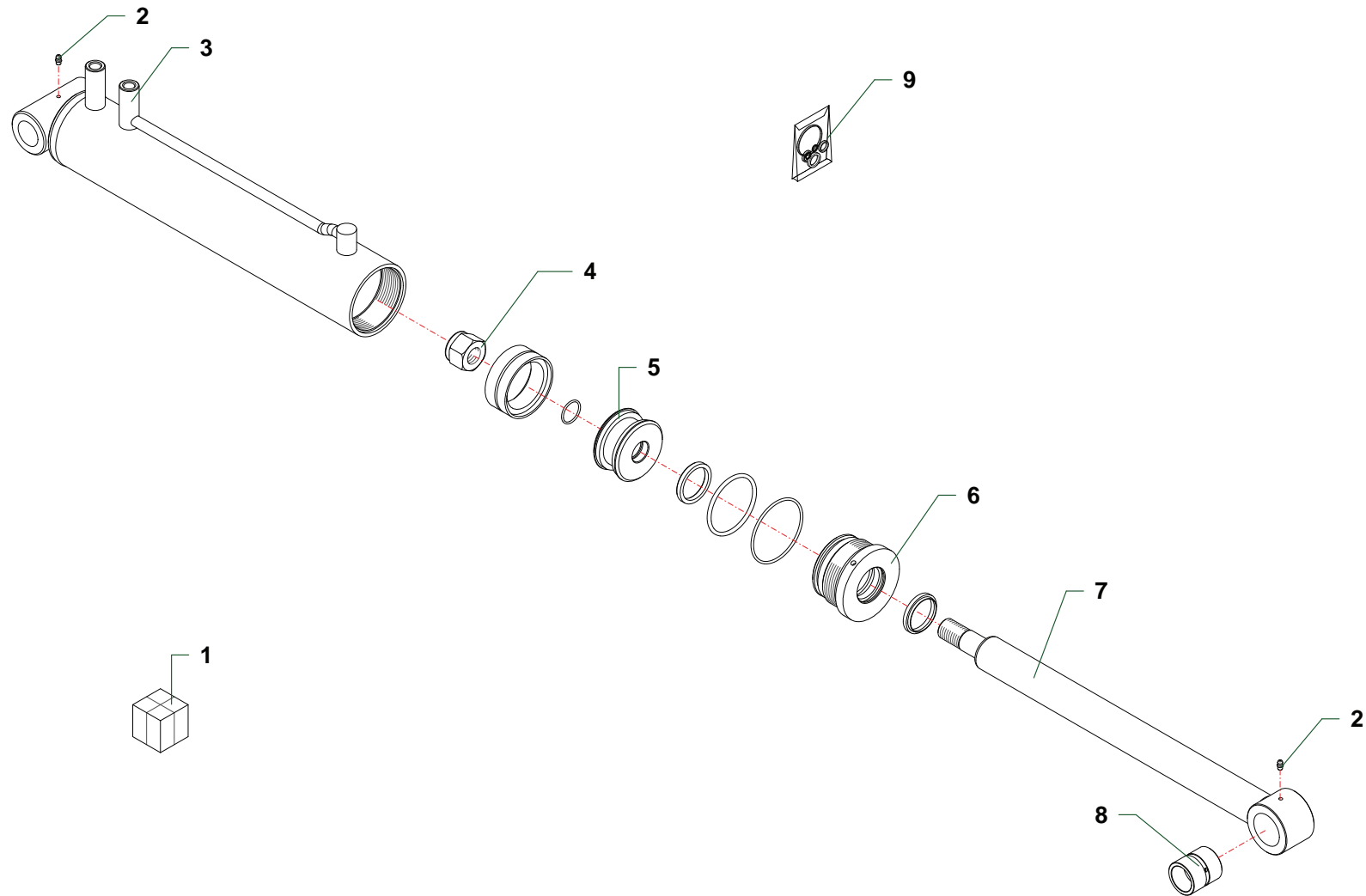


MART_27127

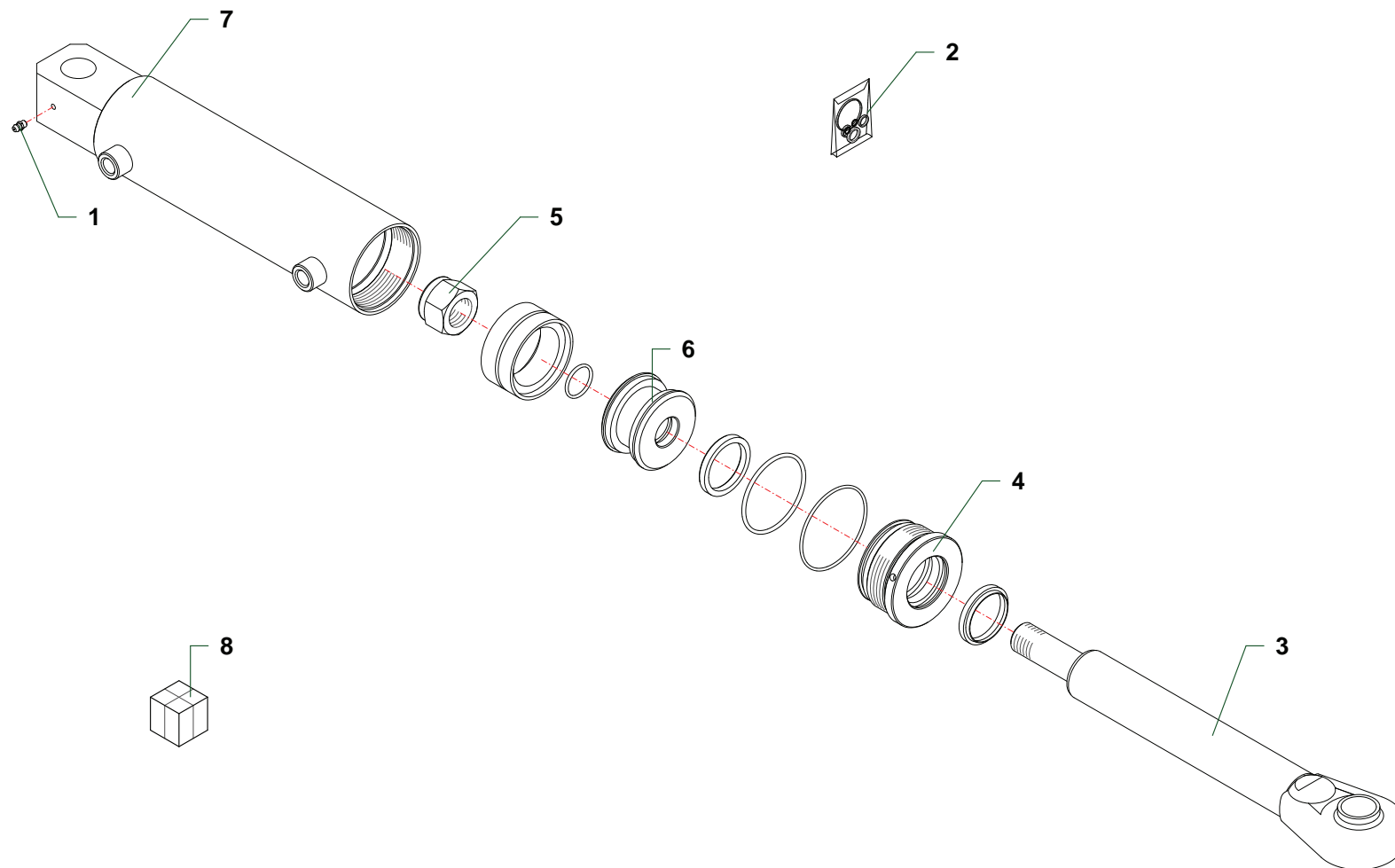
Nr	Code					Denominazione · Denomination · Bezeichnung · Denomination · Denominacion
1	27144000	1				Martinetto · Cylinder · Zylinder · Vérin · Gato
2	0337001	2				Ingrassatore · Grease nipple · Schmiernippel · Graisseur · Engrasador
3	27144010	1				Cilindro · Cylinder · Zylinder · Cylindre · Cilindro
4	0310009	1				Dado · Nut · Mutter · Ecrou · Tuerca
5	27127030	1				Pistone · Piston · Kolben · Piston · Piston
6	2703004	1				Ghiera · Locknut · Sicherungsring · Ecrou freine · Arandela
7	27144020	1				Stelo · Stem · Stange · Tige · Asta
8	2601002	1				Kit guarnizioni · Set of gaskets · Satzdichtungen · Jeu de joints · Serie de guarniciones



Nr	Code					Denominazione · Denomination · Bezeichnung · Denomination · Denominacion
1	27145000	1				Martinetto · Cylinder · Zylinder · Vérin · Gato
2	0337001	2				Ingrassatore · Grease nipple · Schmiernippel · Graisseur · Engrasador
3	27145010	1				Cilindro · Cylinder · Zylinder · Cylindre · Cilindro
4	0310013	1				Dado · Nut · Mutter · Erou · Tuerca
5	27101030	1				Pistone · Piston · Kolben · Piston · Piston
6	27104040	1				Ghiera · Locknut · Sicherungsring · Erou freine · Arandela
7	27145020	1				Stelo · Stem · Stange · Tige · Asta
8	1005002	2				Boccola · Bushing · Buchse · Bague · Casquillo
9	2601034	1				Kit guarnizioni · Set of gaskets · Satzdichtungen · Jeu de joints · Serie de guarniciones

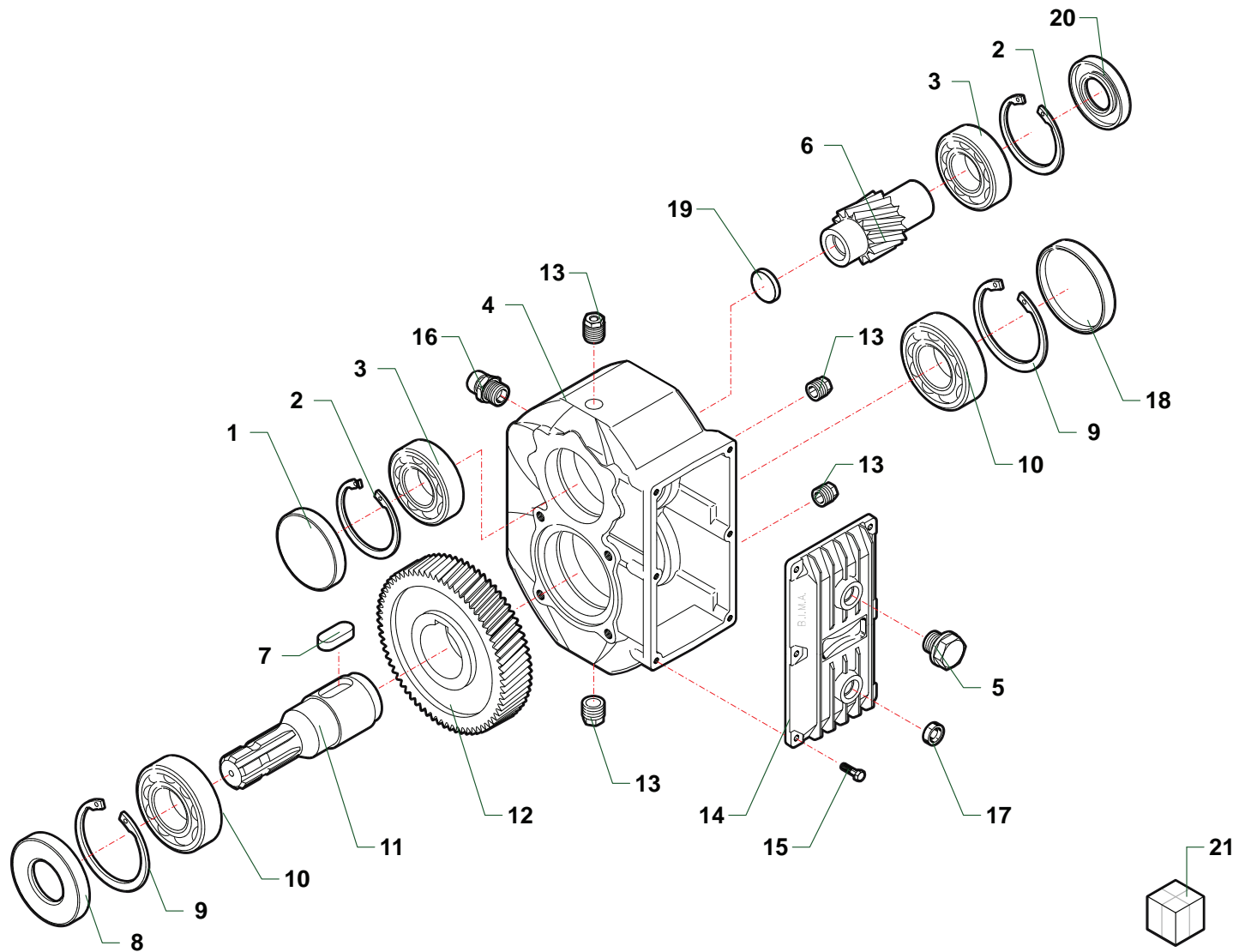


Nr	Code					Denominazione · Denomination · Bezeichnung · Denomination · Denominacion
1	27146000	1				Martinetto · Cylinder · Zylinder · Vérin · Gato
2	0337001	2				Ingrassatore · Grease nipple · Schmiernippel · Graisseur · Engrasador
3	27146010	1				Cilindro · Cylinder · Zylinder · Cylindre · Cilindro
4	0310013	1				Dado · Nut · Mutter · Erou · Tuerca
5	27101030	1				Pistone · Piston · Kolben · Piston · Piston
6	27104040	1				Ghiera · Locknut · Sicherungsring · Erou freine · Arandela
7	27146020	1				Stelo · Stem · Stange · Tige · Asta
8	1005002	2				Boccola · Bushing · Buchse · Bague · Casquillo
9	2601034	1				Kit guarnizioni · Set of gaskets · Satzdichtungen · Jeu de joints · Serie de guarniciones

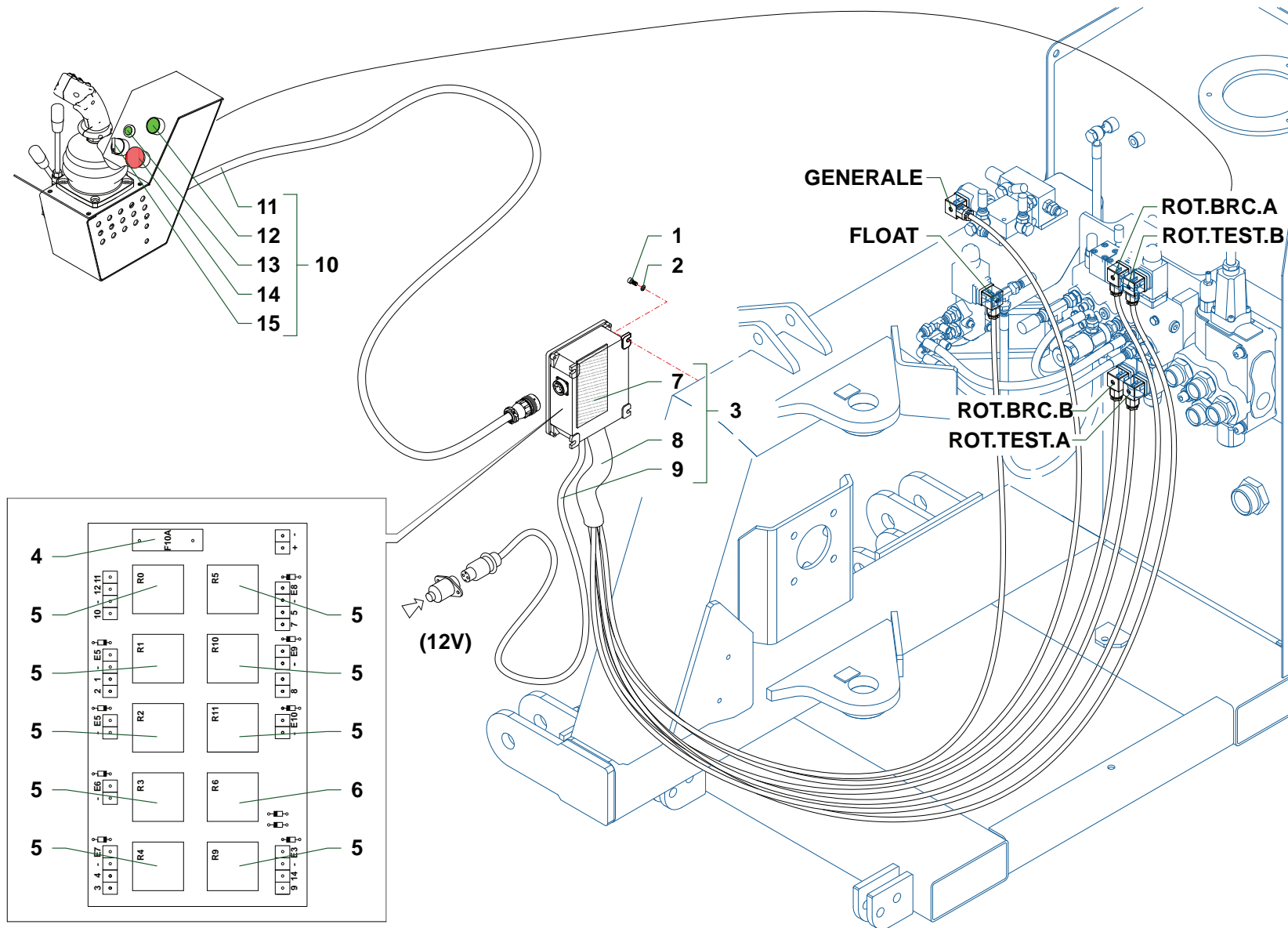


MART_27160000

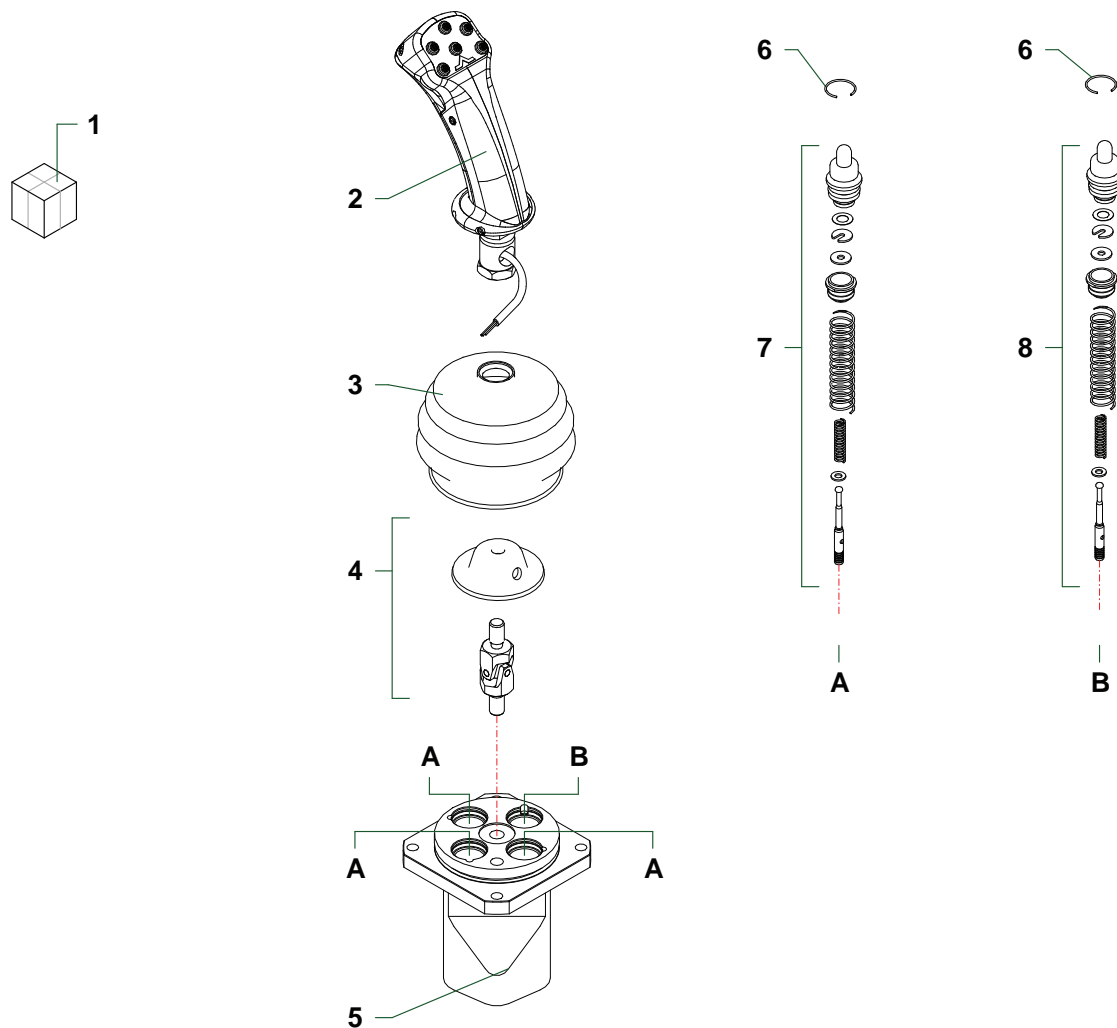
Nr	Code					Denominazione · Denomination · Bezeichnung · Denomination · Denominacion
1	0337001	2				Ingrassatore · Grease nipple · Schmiernippel · Graisseur · Engrasador
2	2601034	1				Kit guarnizioni · Set of gaskets · Satzdichtungen · Jeu de joints · Serie de guarniciones
3	27160020	1				Stelo · Stem · Stange · Tige · Asta
4	27104040	1				Ghiera · Locknut · Sicherungsring · Erou freine · Arandela
5	0310013	1				Dado · Nut · Mutter · Erou · Tuerca
6	27101030	1				Pistone · Piston · Kolben · Piston · Piston
7	27160010	1				Cilindro · Cylinder · Zylinder · Cylindre · Cilindro
8	27160000	1				Martinetto · Cylinder · Zylinder · Vérin · Gato



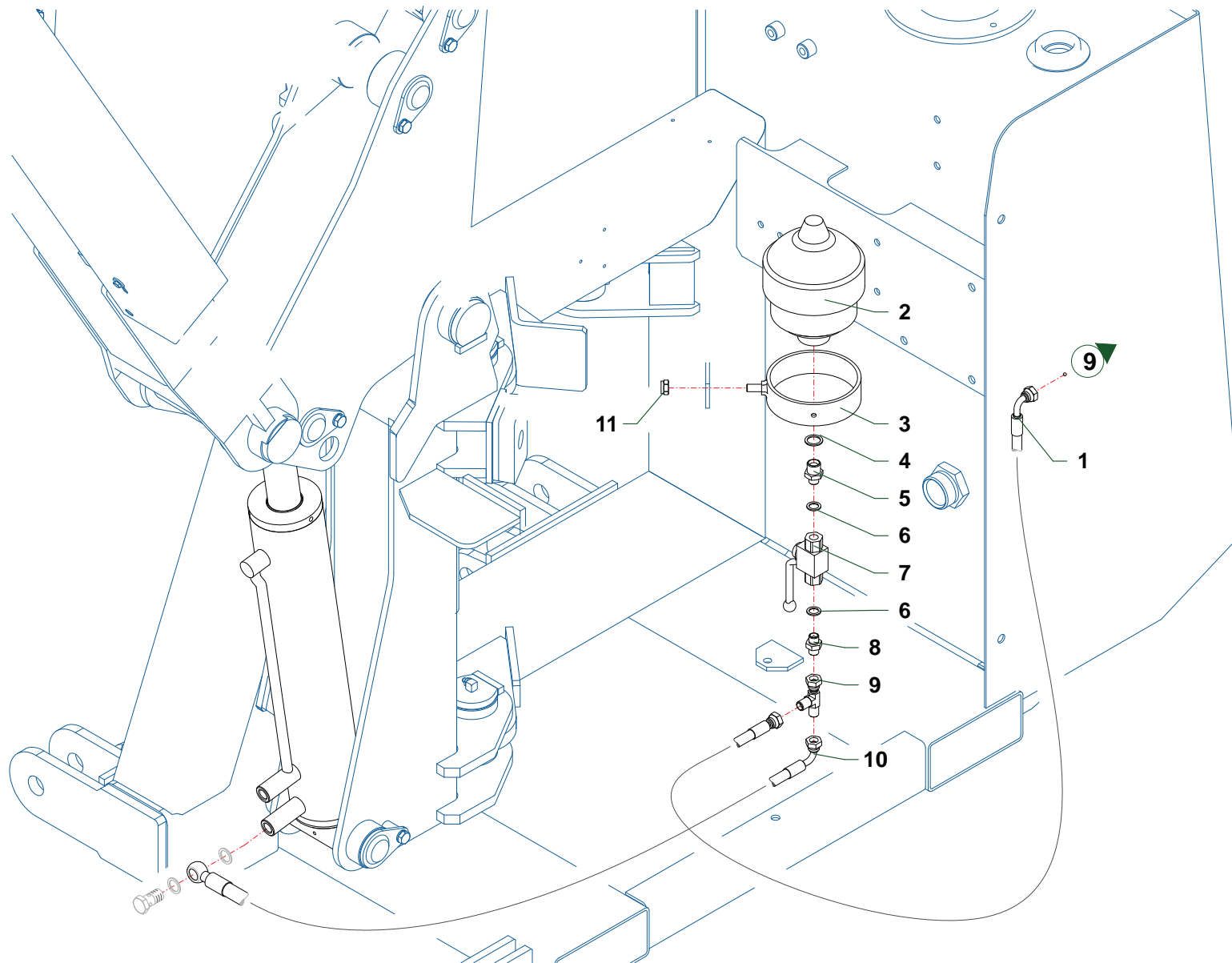
Nr	Code					Denominazione · Denomination · Bezeichnung · Denomination · Denominacion
1	0203001	1				Tappo · Cap · Stopfen · Bouchon · Tapon
2	0323067	2				Seeger · Circlip · Seeger · Seeger · Seeger
3	0105011	2				Cuscinetto · Bearing · Lager · Roulement · Cojinete
4	2065001101	1				Scatola · Housing · Gehaeuse · Boitier · Caja
5	8600194500	1				Tappo · Cap · Stopfen · Bouchon · Tapon
6	2005098542	1				Albero · Shaft · Welle · Arbre · Arbol
7	8125474001	1				Chiavetta · Key · Keil · Clavette · Lengueta
8	0201018	1				Guarnizione · Gasket · Dichtung · Joint · Empaquetadura
9	0323073	2				Seeger · Circlip · Seeger · Seeger · Seeger
10	0105051	2				Cuscinetto · Bearing · Lager · Roulement · Cojinete
11	2005012542	1				Albero · Shaft · Welle · Arbre · Arbol
12	2005015442	1				Ingranaggio · Gear · Zahnrad · Engrenage · Engranaje
13	8600194000	4				Tappo · Cap · Stopfen · Bouchon · Tapon
14	2023209209	1				Coperchio · Cover · Deckel · Couvercle · Tapa
15	0390002Z	6				Vite · Bolt · Schraube · Vis · Tornillo
16	8625184000	1				Tappo · Cap · Stopfen · Bouchon · Tapon
17	8600168000	1				Tappo · Cap · Stopfen · Bouchon · Tapon
18	0203004	1				Tappo · Cap · Stopfen · Bouchon · Tapon
19	0203005	1				Tappo · Cap · Stopfen · Bouchon · Tapon
20	0201016	1				Anello di tenuta · Seal · Dichtring · Joint d'étanchéité · Guarnicion
21	1401026	1				Moltiplicatore · Gearbox · Getriebe · Multiplicateur · Multiplicador



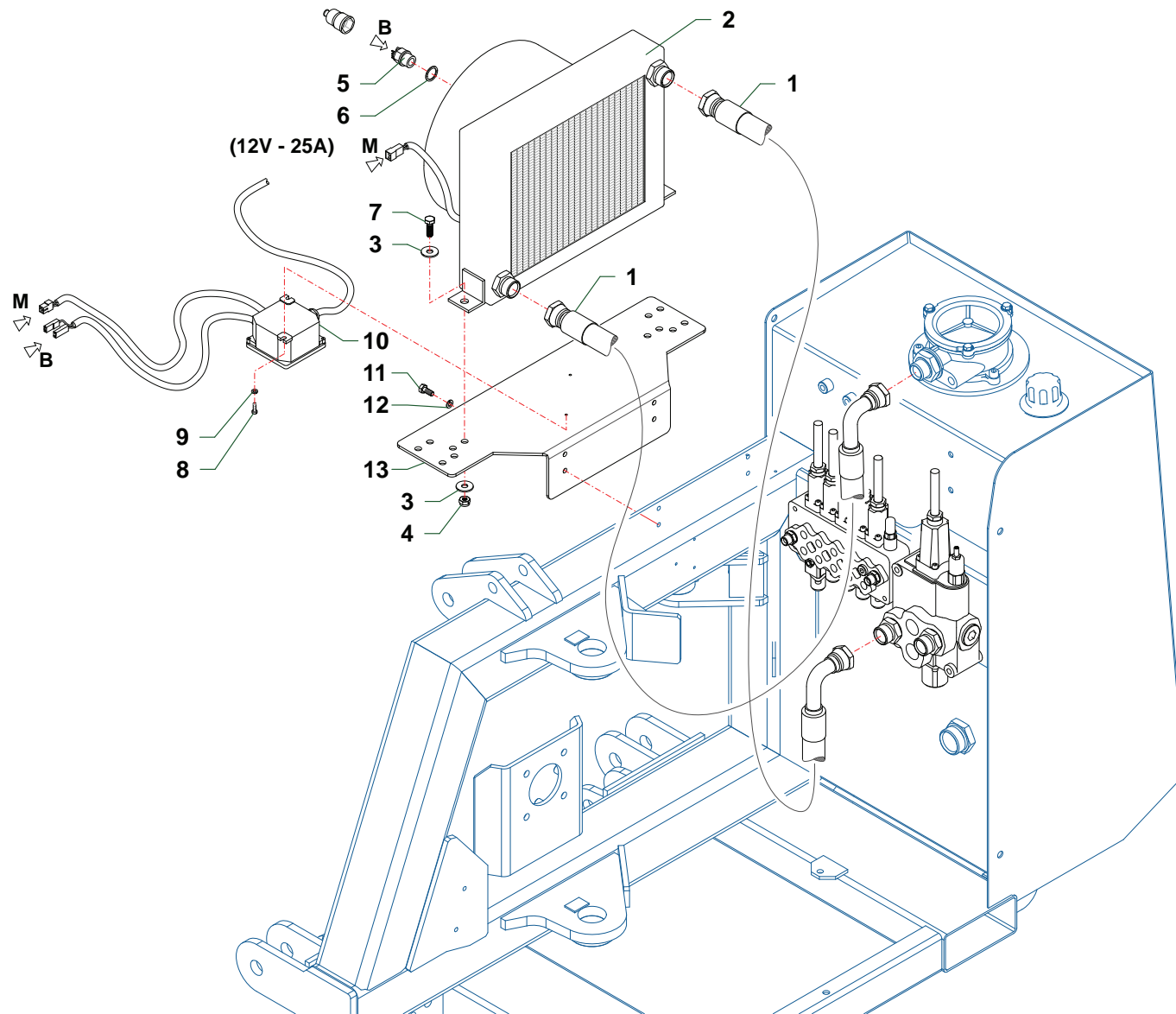
Nr	Code	TGA50S				Denominazione · Denomination · Bezeichnung · Denomination · Denominacion
1	0315004Z	3				Vite · Bolt · Schraube · Vis · Tornillo
2	0322011Z	3				Rondella · Washer · Scheibe · Rondelle · Arandela
3	325.046.00030	1				Impianto elettrico · Electric system · Elektrische anlage · Installation électriques · Instalacion electricos
4	905.014.00040	1				Fusibile · Fuse · Schmelzsicherung · Fusible · Fusible
5	140.001.00020	9				Relé · Relay · Relais · Relais · Conectador
6	140.001.00025	1				Relé · Relay · Relais · Relais · Conectador
7	320.021.00020	1				Scheda elettronica · Electronic card · Mutterkarte · Carte électronique · Ficha electronica
8	325.046.00015	1				Cavo · Cable · Kabel · Cable · Cable
9	325.046.00016	1				Cavo · Cable · Kabel · Cable · Cable
10	325.046.00025	1				Impianto elettrico · Electric system · Elektrische anlage · Installation électriques · Instalacion electricos
11	325.046.00017	1				Cavo · Cable · Kabel · Cable · Cable
12	325.006.00020	1				Pulsante luminoso · Luminous push-button · Leuchtdruckknopf · Poussoir lumineux · Butón luminoso
13	025.020.00040	1				Spia luminosa · Warning Light · Kontrolleuchte · Témoin lumineux · Mirilla luminosa
14	325.006.00025	1				Selettore · Selector · Wähler · Selecteur · Selectivo
15	325.006.00015	1				Fungo luminoso · Luminous security push-button · Leuchtender schutzschalter · Bouton d'arret · Interruptor luminoso



Nr	Code					Denominazione · Denomination · Bezeichnung · Denomination · Denominacion
1	1305150	1				Manipolatore · Control lever · Steverhebel · Manipulateur · Manipulador
2	2IM4100063	1				Impugnatura · Handle · Griff · Poignée · Empuñadura
3	3SOF1A6820	1				Cuffia · Guard · Schutz · Protection · Casqueta
4	5ART310100	1				Snodo · Articulation · Gelenk · Articulation · Articulación
5	5CO30140200	1				Corpo · Body · Körper · Corp · Cuerpo
6	4ANE224012	4				Seeger · Circlip · Seeger · Seeger · Seeger
7	5CUR178MA	3				Cartuccia · Cartridge · Filterensatz · Cartouche · Cartucho
8	5CUR169MA	1				Cartuccia · Cartridge · Filterensatz · Cartouche · Cartucho



Nr	Code	TGA50S	TGA58S				Denominazione · Denomination · Bezeichnung · Denomination · Denominacion
1	0501121	1	1				Tubo · Pipe · Schlauch · Tuyau · Tubo
2	0416001	1	1				Accumulatore · Accumulator · Akkumulator · Accumulateur · Acumulador
3	021521	1	1				Supporto · Bracket · Halterung · Support · Soporte
4	0436008	1	1				Rondella · Washer · Scheibe · Rondelle · Arandela
5	0401022	1	1				Riduzione · Nipple · Nippel · Adapteur · Reduccion
6	0436007	2	2				Rondella · Washer · Scheibe · Rondelle · Arandela
7	0409007	1	1				Rubinetto · Cock · Schlusshanduentil · Robinet · Valvula de compuerta
8	0402002	1	1				Niplo · Nipple · Nippel · Niplo · Niple
9	0410026	1	1				Raccordo · Connection · Anschluss · Raccord · Brida
10	0501356	1	1				Tubo · Pipe · Schlauch · Tuyau · Tubo
11	0310002	1	1				Dado · Nut · Mutter · Ecrou · Tuerca



Nr	Code	TGA50S	TGA58ZS				Denominazione · Denomination · Bezeichnung · Denomination · Denominacion
1	0505085	2	2				Tubo · Pipe · Schlauch · Tuyau · Tubo
2	2301241	1	1				Scambiatore di calore · Heat exchanger · Ölkühler · Refroidisseur · Intercambiador de calor
3	0349002Z	4	4				Rondella · Washer · Scheibe · Rondelle · Arandela
4	0310002	2	2				Dado · Nut · Mutter · Ecrou · Tuerca
5	2301191	1	1				Bulbo · Thermostat · Wulst · Bulbe · bulbo
6	0436009	1	1				Rondella · Washer · Scheibe · Rondelle · Arandela
7	0342006Z	2	2				Vite · Bolt · Schraube · Vis · Tornillo
8	0315004Z	2	2				Vite · Bolt · Schraube · Vis · Tornillo
9	0322011Z	2	2				Rondella · Washer · Scheibe · Rondelle · Arandela
10	2301208	1	1				Scatola · Housing · Gehäuse · Boitier · Caja
11	0347006Z	4	4				Vite · Bolt · Schraube · Vis · Tornillo
12	0322002Z	4	4				Rondella · Washer · Scheibe · Rondelle · Arandela
13	TGA50200800	1	1				Supporto · Bracket · Halterung · Support · Soporte

Code	TAV	Nr	TGA50S			
0105011	G005	3	2			
0105051	G005	10	2			
0201016	G005	20	1			
0201018	G005	8	1			
0203001	G005	1	1			
0203004	G005	18	1			
0203005	G005	19	1			
021521	C218	4	1			
021521	M057	3	1	1		
025.020.00040	H050	13	1			
0301022Z	C217	18	3			
0304011Z	A043	5	4	4		
0305013Z	A043	17	1	1		
0310001	C215	36	4	4		
0310002	C217	48	6			
0310002	C218	5	1			
0310002	M057	11	1	1		
0310002	M058	4	2	2		
0310004	A043	21	4	4		
0310005	A043	16	1	1		
0310009	D042	4	1			
0310012	C217	53	4			
0310013	D043	4	1			
0310013	D044	4	1			
0310013	D067	5	1			
0310018	A043	33	2	2		
0310018	B071	13	3			
0311002Z	C217	25	2			
0315004Z	H050	1	3			
0315004Z	M058	8	2	2		
0316006Z	A043	38	3	2		
0316006Z	B071	17	6			
0316006Z	C217	49	13			
0316011Z	A043	28		1		
0316012Z	C217	43	3			
0317013Z	B071	43	1			
0317015Z	B071	16	4			

Code	TAV	Nr	TGA50S			
0317015Z	C216	13	3			
0318005Z	A043	4	3	3		
0318005Z	C215	1	3	3		
0318009Z	C216	6	2			
0318009Z	C217	6	3			
0319006Z	C215	33	2	2		
0320029Z	C215	37	4	4		
0322001Z	C217	42	3			
0322002Z	A043	19	4	4		
0322002Z	B071	25	2			
0322002Z	C216	12	3			
0322002Z	C217	17	5			
0322002Z	M058	12	4	4		
0322003Z	A043	14	3	3		
0322003Z	B071	1	5			
0322003Z	C216	5	2			
0322003Z	C217	5	3			
0322004Z	C215	32	6	6		
0322011Z	H050	2	3			
0322011Z	M058	9	2	2		
0323067	G005	2	2			
0323073	G005	9	2			
0337001	D042	2	2			
0337001	D043	2	2			
0337001	D044	2	2			
0337001	D067	1	2			
0339001	A043	30	2	2		
0340020	A043	25	3	3		
0342003Z	B071	2	5			
0342006Z	M058	7	2	2		
0343003Z	C215	34	4	4		
0347005Z	C217	46	2			
0347006Z	A043	8	1	1		
0347006Z	C217	21	2			
0347006Z	M058	11	4	4		
0347007Z	A043	20	3	3		
0347007Z	B071	24	2			

Code	TAV	Nr	TGA50S			
0347009Z	C217	47	4			
0349001Z	C215	38	8	8		
0349002Z	A043	3	3	3		
0349002Z	M058	3	4	4		
0349006Z	B071	22	8			
0359007	B071	31	3			
0359008	B071	33	1			
0365003Z	B071	23	8			
0390002Z	G005	15	6			
0401003	C216	16	5			
0401003	C217	26	10			
0401003	C218	11	3			
0401004	C215	25	1	1		
0401011	C215	19	1	1		
0401012	C215	27	1	1		
0401016	C215	16	1	1		
0401022	C218	9	1			
0401022	M057	5	1	1		
0402002	C217	32	1			
0402002	M057	8	1	1		
0402003	C216	15	2			
0402003	C217	16	2			
0402003	C218	27	2			
0402006	C216	8	3			
0402007	C215	30	1	1		
0402007	C217	10	3			
0402009	C215	12	1	1		
0405004	C215	42	1	1		
0405007	C215	14	1	1		
0405009	C215	41	1	1		
0407002	C216	26	1			
0407002	C218	14	1			
0407003	C216	18	2			
0407003	C217	31	2			
0407006	C216	37	1			
0408010	C215	10	2	2		
0409006	C215	11	1	1		

Code	TAV	Nr	TGA50S			
0409007	M057	7	1	1		
0410026	C216	19	1			
0410026	C217	29	3			
0410026	C218	23	1			
0410026	M057	9	1	1		
0410028	C216	21	2			
0410028	C217	40	1			
0412002	C217	7	12			
0412002	C218	17	2			
0412003	C218	28	5			
0412011	C217	24	2			
0412011	C218	21	1			
0413016	C215	2	1	1		
0413018	C215	3	1	1		
0414004	B071	42	1			
0414005	B071	21	4			
0414012	B071	41	1			
0415007	C216	20	1			
0415007	C217	28	1			
0415007	C218	12	2			
0416001	C218	2	1			
0416001	M057	2	1	1		
0417005	C216	23	1			
0417005	C217	37	1			
0417033	C217	45	1			
0417034	C218	31	2			
0417043	C216	24	1			
0418003	C215	8	1	1		
0418006	C215	5	1	1		
0418020	C216	28	1			
0418033	C215	9	1	1		
0418035	C215	4	1	1		
0418037	C215	6	1	1		
0418038	C215	7	2	2		
0421003	C218	24	1			
0421007	C218	13	1			
0425002	C218	36	1			

TGA

- IT ELENCO ALFA-NUMERICO COMPONENTI TAVOLE CATALOGO
- EN ALPHANUMERICAL PARTS LIST-EXPLODED-VIEW
- DE ALPHANUMERISCHES TEILVERZEICHNIS-KATALOGTABELLEN

- FR LISTA ALPHANUMERIQUE PIECES-TABLES CATALOGUE VUES ECLATEES
- ES LISTA ALFANUMERICA PIEZAS-TABLAS CATALOGO PLANOS DESPEZADOS

TGA

Code	TAV	Nr	TGA50S				
0425007	C218	29	2				
0426001	C217	54	4				
0426007	C215	45	1	1			
0428004	C217	35	3				
0431001	C216	34	2				
0431001	C217	33	2				
0434003	C216	36	1				
0434003	C217	39	1				
0434004	C216	35	1				
0434004	C217	34	1				
0436001	C215	18	2	2			
0436003	C215	43	1	1			
0436003	C216	7	4				
0436004	C215	26	1	1			
0436005	C215	31	1	1			
0436005	C217	9	4				
0436006	C216	14	12				
0436006	C217	15	10				
0436006	C218	22	18				
0436007	C216	25	3				
0436007	C217	8	38				
0436007	C218	18	7				
0436007	M057	6	2	2			
0436008	C215	15	1	1			
0436008	C218	8	1				
0436008	M057	4	1	1			
0436009	M058	6	1	1			
0443001	C215	44	1	1			
0501121	M057	1	1	1			
0501235	C218	3	1				
0501247	C217	20	2				
0501325	C216	27	1				
0501325	C217	38	1				
0501328	C218	6	2				
0501343	C216	29	1				
0501343	C217	14	1				
0501354	C218	20	1				

Code	TAV	Nr	TGA50S				
0501355	C218	16	2				
0501356	C218	15	1				
0501356	M057	10	1	1			
0501357	C218	19	1				
0501358	C218	10	1				
0501392	C217	19	1				
0501393	C217	41	1				
0501667	C218	7	1				
0502022	C215	24	1	1			
0502067	C215	17	1	1			
0505085	C215	20	1	1			
0505085	M058	1	2	2			
0505111	C218	33	4				
0505115	C218	1	2				
0505116	C215	29	1	1			
0512004	C215	28	1	1			
0519001	C217	44	2				
0519002	C217	11	2				
0519003	C217	12	2				
1001007	B071	5	4				
1001017	B071	4	6				
1001022	A043	9	2	2			
1004001	B071	29	6				
1005002	D043	8	2				
1005002	D044	8	2				
1305012	C216	33	5				
1305057	C216	32	1				
1305121	C216	4	1				
1305121	C217	4	1				
1305127	C216	11	1				
1305133	C216	30	1				
1305137	C216	1	1				
1305137	C217	1	1				
1305148	C217	57	1				
1305150	C217	55	1				
1305150	L001	1	1				
1305163	C217	23	1				

Code	TAV	Nr	TGA50S			
140.001.00020	H050	5	9			
140.001.00025	H050	6	1			
1401026	C215	35	1	1		
1401026	G005	21	1			
1501090	C215	21	1	1		
1501104	C215	22	1	1		
1501105	C215	23	1	1		
16999	C216	31	1			
1701011	C215	40	1	1		
2005012542	G005	11	1			
2005015442	G005	12	1			
2005098542	G005	6	1			
2023209209	G005	14	1			
2065001101	G005	4	1			
2301007	A043	18	1	1		
2301007	B071	26	1			
2301110	A043	10	4	4		
2301115	A043	24	5	5		
2301117	A043	27	2	2		
2301191	M058	5	1	1		
2301208	M058	10	1	1		
2301235	A043	29	2	2		
2301241	M058	2	1	1		
2301279	A043	7	1	1		
2601002	D042	8	1			
2601034	D043	9	1			
2601034	D044	9	1			
2601034	D067	2	1			
2703004	D042	6	1			
27101030	D043	5	1			
27101030	D044	5	1			
27101030	D067	6	1			
27104040	D043	6	1			
27104040	D044	6	1			
27104040	D067	4	1			
27127030	D042	5	1			
27144000	B071	36	1			

Code	TAV	Nr	TGA50S			
27144000	C218	25	1			
27144000	D042	1	1			
27144010	D042	3	1			
27144020	D042	7	1			
27145000	B071	11	1			
27145000	C218	30	1			
27145000	D043	1	1			
27145010	D043	3	1			
27145020	D043	7	1			
27146000	B071	7	1			
27146000	C218	32	1			
27146000	D044	1	1			
27146010	D044	3	1			
27146020	D044	7	1			
27160000	A043	34	1	1		
27160000	C218	26	1			
27160000	D067	8	1			
27160010	D067	7	1			
27160020	D067	3	1			
2IM4100063	L001	2	1			
320.021.00020	H050	7	1			
3201002	A043	12	2	2		
325.006.00015	H050	15	1			
325.006.00020	H050	12	1			
325.006.00025	H050	14	1			
325.046.00015	H050	8	1			
325.046.00016	H050	9	1			
325.046.00017	H050	11	1			
325.046.00025	H050	10	1			
325.046.00030	H050	3	1			
3601001	C218	37	1			
3SOF1A6820	L001	3	1			
4ANE224012	L001	6	4			
5ART310100	L001	4	1			
5CO30140200	L001	5	1			
5CUR169MA	L001	8	1			
5CUR178MA	L001	7	3			

TGA

- IT ELENCO ALFA-NUMERICO COMPONENTI TAVOLE CATALOGO
- EN ALPHANUMERICAL PARTS LIST-EXPLODED-VIEW
- DE ALPHANUMERISCHES TEILVERZEICHNIS-KATALOGTABELLEN

- FR LISTA ALPHANUMERIQUE PIECES-TABLES CATALOGUE VUES ECLATEES
- ES LISTA ALFANUMERICA PIEZAS-TABLAS CATALOGO PLANOS DESPEZADOS

TGA

Code	TAV	Nr	TGA50S			
5TEL105000	C216	9	4			
5TEL120005	C216	2	1			
5TEL120005	C217	2	1			
5U11120000	C216	3	1			
5U11120000	C217	3	1			
5V08105000	C216	10	4			
8125474001	G005	7	1			
8600168000	G005	17	1			
8600194000	G005	13	4			
8600194500	G005	5	1			
8625184000	G005	16	1			
905.014.00040	H050	4	1			
BSV10110500	B071	38	1			
F16110500	A043	23	1	1		
F27070400	A043	22	1	1		
F46110300	A043	26	2	2		
OR210	C215	13	1	1		
TGA46070500	B071	40	1			
TGA46190100	B071	35	1			
TGA46200300	B071	34	1			
TGA46200500	B071	32	1			
TGA46200600	B071	39	1			
TGA50010200	A043	1	1	1		
TGA50030100	C217	56	1			
TGA50030200	C217	51	1			
TGA50030300	C217	50	1			
TGA50070100	B071	8	1			
TGA50070300	A043	36	1	1		
TGA50080100	B071	9	1			
TGA50110100	A043	35	1	1		
TGA50110200	B071	3	3			
TGA50110300	B071	12	2			
TGA50140100	B071	6	2			
TGA50140200	C217	13	1			
TGA50140300	C217	30	1			
TGA50150100	C215	39	1	1		
TGA50170200	B071	27	1			

Code	TAV	Nr	TGA50S			
TGA50170400	A043	2	1	1		
TGA50170500	B071	15	1			
TGA50200200	C217	52	1			
TGA50200400	C217	22	1			
TGA50200800	M058	13	1	1		
TGA50200900	A043	13	1	1		
TGA50210300	B071	20	1			
TGA50210400	B071	30	1			
TGA50220100	C218	34	2			
TK5190200	C216	17	1			
TK5190200	C217	27	1			
TK5190300	C216	22	1			
TK5190300	C217	36	1			
TK8040100	A043	11	2	2		
TK8150100	A043	32	3	3		
TK8150100	B071	14	3			
TKV65110100	A043	15	2	2		
TKV65110300	B071	28	1			
TP48110100	A043	37	1	1		
TP48110100	B071	10	3			
TP48110300	B071	37	2			
TP48290200	A043	6	3	4		
TP48290200	B071	18	6			
TSN50110300	A043	31	2	2		
TSN50220100	C218	35	2			
TSN50290100	B071	19	4			