



FERRI srl - Via C.Govoni, 30
44030 Tamara (FE) ITALY
Tel./Phone +39-0532.866866
Fax +39-0532.866851
<http://www.ferrisrl.it>
e-mail: info@ferrisrl.it

DECESPUGLIATRICI IDRAULICHE
HYDRAULIC FLAIL-HEDGER MOWERS
HYDRAULISCHER BOSCHUNGMAHER
DEBROUSSAILLEUSES HYDRAULIQUES
DESBROZADORA

TGA

TGA58ZS

Serial n°
Seriennr.
N. série
Núm. serie

02

- IT** CATALOGO DELLE PARTI DI RICAMBIO
- EN** SPARE PARTS CATALOGUE
- DE** ERSATZTEILKATALOG
- FR** CATALOGUE DE PIECES DETACHEES
- ES** CATALOGO DEL LAS PIEZAS DE RECAMBIO

Data pubblicazione:
Publication date:
Veröffentlichungsdatum:
Date de publication:
Fecha de publicación:

16/02/2013

**IT****Tutti i diritti riservati**

Nessuna parte di questo documento può essere riprodotta, memorizzata in un sistema di archiviazione o trasmessa a terzi in qualsiasi forma o con qualsiasi mezzo, senza una preventiva autorizzazione scritta di FERRI srl.

FERRI srl si riserva il diritto di apportare in qualsiasi momento e senza preavviso, modifiche e miglioramenti ai suoi prodotti allo scopo di elevarne costantemente la qualità, pertanto anche questa pubblicazione può essere soggetta a modifiche.

EN**All rights reserved**

Neither the whole of this document nor any individual portion thereof may be reproduced, stored on an electronic filing system or transmitted to third parties in any form thereof by any means, without the prior written consent of FERRI srl.

The technical data contained in this document is indicative and not binding, insofar as FERRI srl reserves the right to make modifications and improvements to its products at any time in order to enhance the quality thereof.

DE**Alle Rechte vorbehalten**

Das vorliegende Handbuch bzw. Teile davon dürfen ohne vorherige schriftliche Genehmigung der Fa. FERRI srl nachgedruckt, in Speichersystemen abgelegt oder in beliebiger Form und mit beliebigen Mitteln an Dritte weitergegeben werden.

Die Fa. FERRI srl behält sich das Recht vor, in Sinne der laufenden Steigerung der Qualität jederzeit und ohne Ankündigung Änderungen und Verbesserungen an ihren Produkten vorzunehmen. Daher kann auch die vorliegende Veröffentlichung Änderungen unterliegen.

FR**Tous droits réservés**

Il est interdit de procéder à la reproduction intégrale ou partielle de ce document, à sa mise en mémoire dans un système d'archives ou à sa transmission à des tiers sous quelque forme que ce soit sans l'autorisation écrite préalable de FERRI srl.

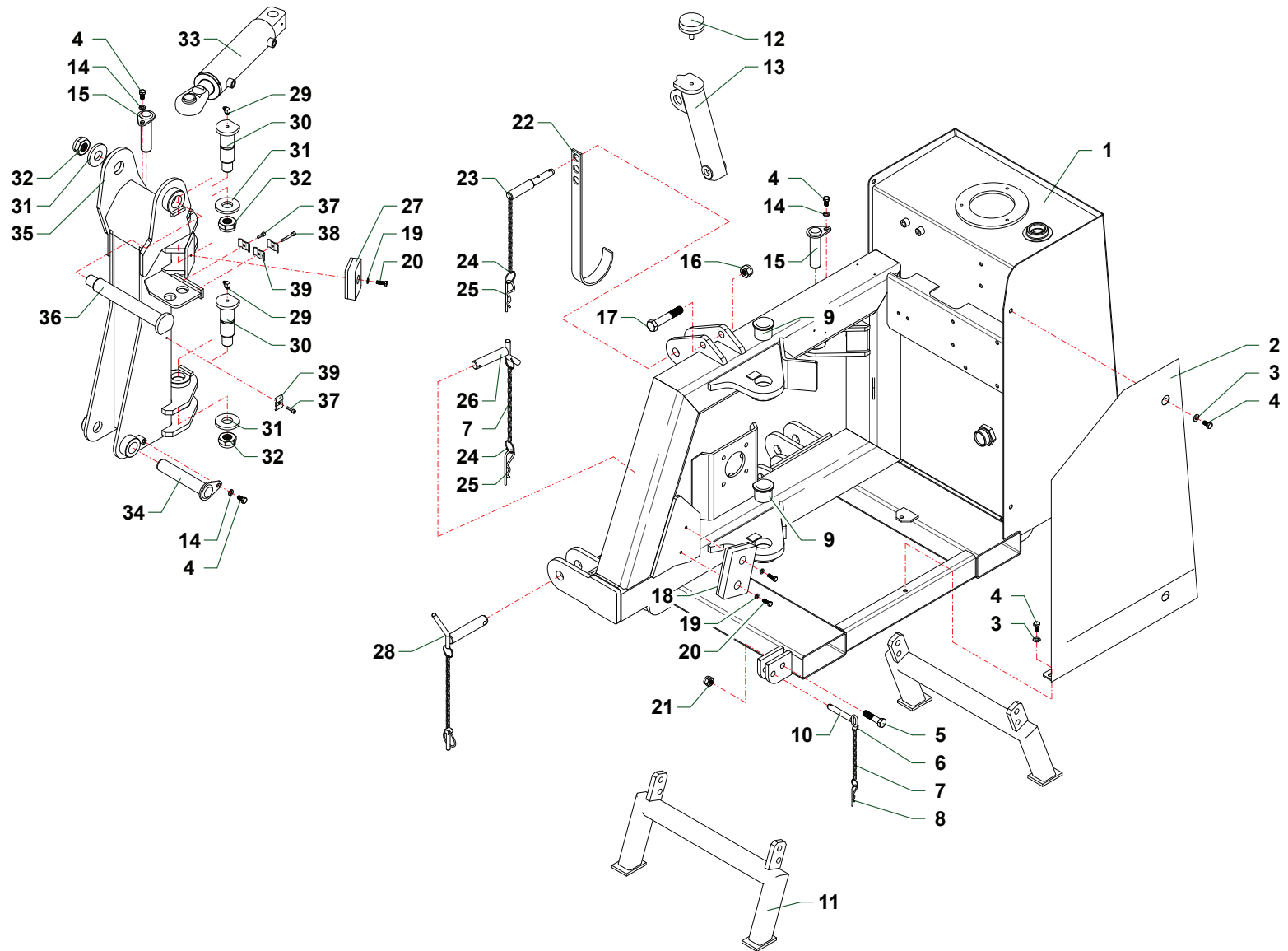
Les données techniques contenues dans ce document sont fournies à titre indicatif et non contraignant, dans la mesure où FERRI srl se réserve le droit d'apporter à tout moment des modifications et des améliorations à ses produits pour en élever constamment la qualité.

ES**Todos los derechos reservados**

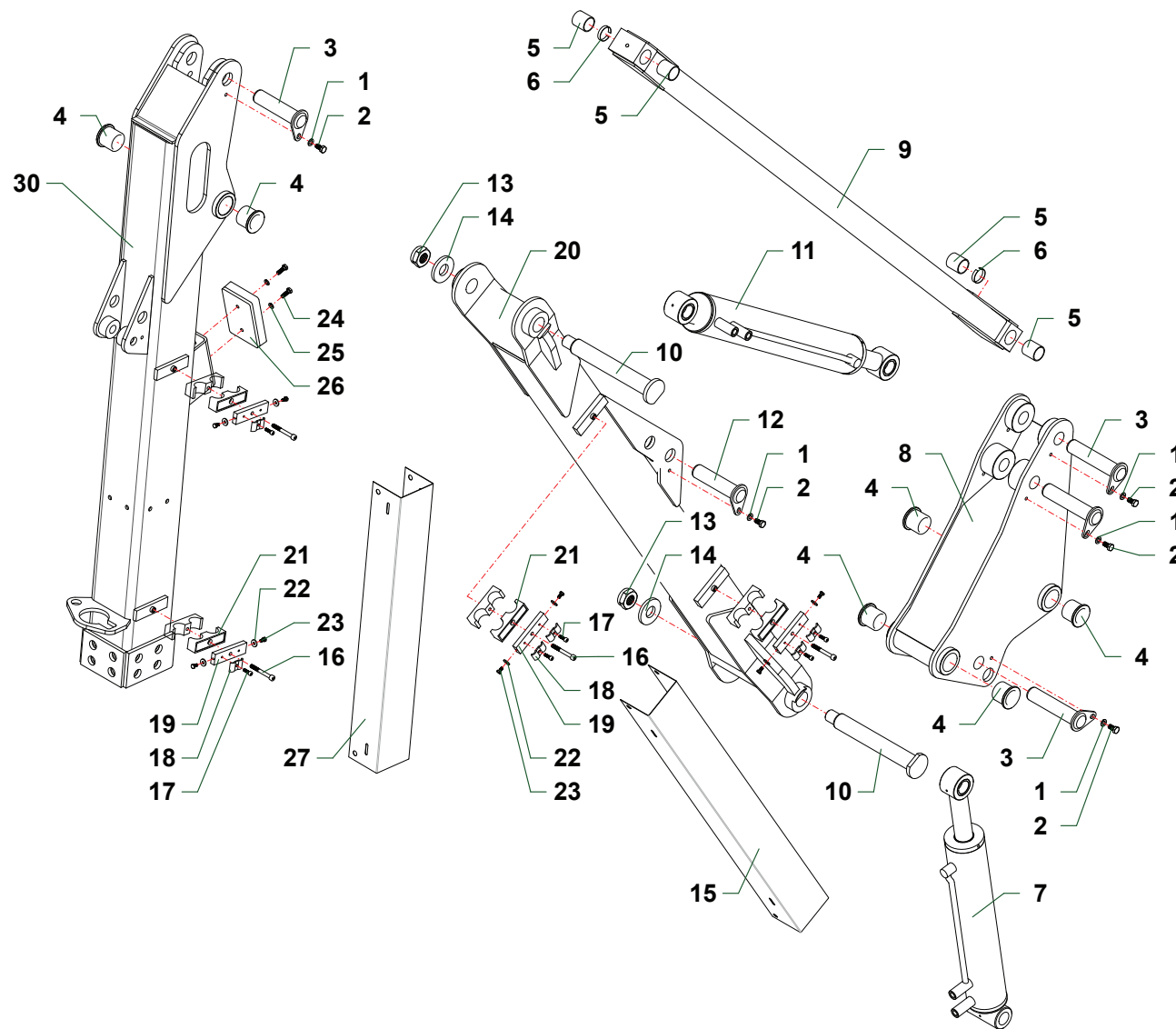
Ninguna parte de esta publicación puede ser reproducida, almacenada o transmitida de ninguna forma, no por ningún medio, sin la previa autorización escrita por parte de FERRI srl.

Los datos técnicos contenidos en este documento son indicativos y no constituyen compromiso, ya que FERRI srl se reserva el derecho de realizar en cualquier momento modificaciones y mejoras en sus productos con el objeto de incrementar constantemente su calidad.

A034	Telaio · Frame · Rahmen · Chassis · Bastidor
B056	Bracci · Arms · Arme · Bras · Brazos
B057	Bracci · Arms · Arme · Bras · Brazos
C159	Impianto idraulico alimentazione · Feeding hydraulic system · Hydraulikanlage der Versorgung · Installation hydraulique d'alimentation · Equipo hidraulico alimentacion
C160	Impianto idraulico servizi · Services hydraulic system · Hydraulikanlange fur ausrustungen · Installation hydraulique aux outils · Instalacion hidraulica equipos
C161	Comandi idraulici · Distributors · Stevergerate · Commandes hydrauliques · Distribuidores
C162	Comandi idraulici · Distributors · Stevergerate · Commandes hydrauliques · Distribuidores
D009	Martinetto · Cylinder · Zylinder · Vérin · Gato
D042	Martinetto · Cylinder · Zylinder · Vérin · Gato
D043	Martinetto · Cylinder · Zylinder · Vérin · Gato
D044	Martinetto · Cylinder · Zylinder · Vérin · Gato
D045	Martinetto · Cylinder · Zylinder · Vérin · Gato
G005	Moltiplicatore · Gearbox · Getriebe · Multiplicateur · Multiplicador
H030	Impianto elettrico · Electric system · Elektrische anlage · Installation électriques · Instalacion electricos
L001	Manipolatore · Control lever · Steverhebel · Manipulateur · Manipulador
M048	Sospensione 1° braccio · Lift float · Aufhangung 1.ausleger · Suspension 1 er bras · Suspension 1° brazo
M049	Scambiatore di calore · Heat exchanger · Ölkühler · Refroidisseiur · Intercambiador de calor

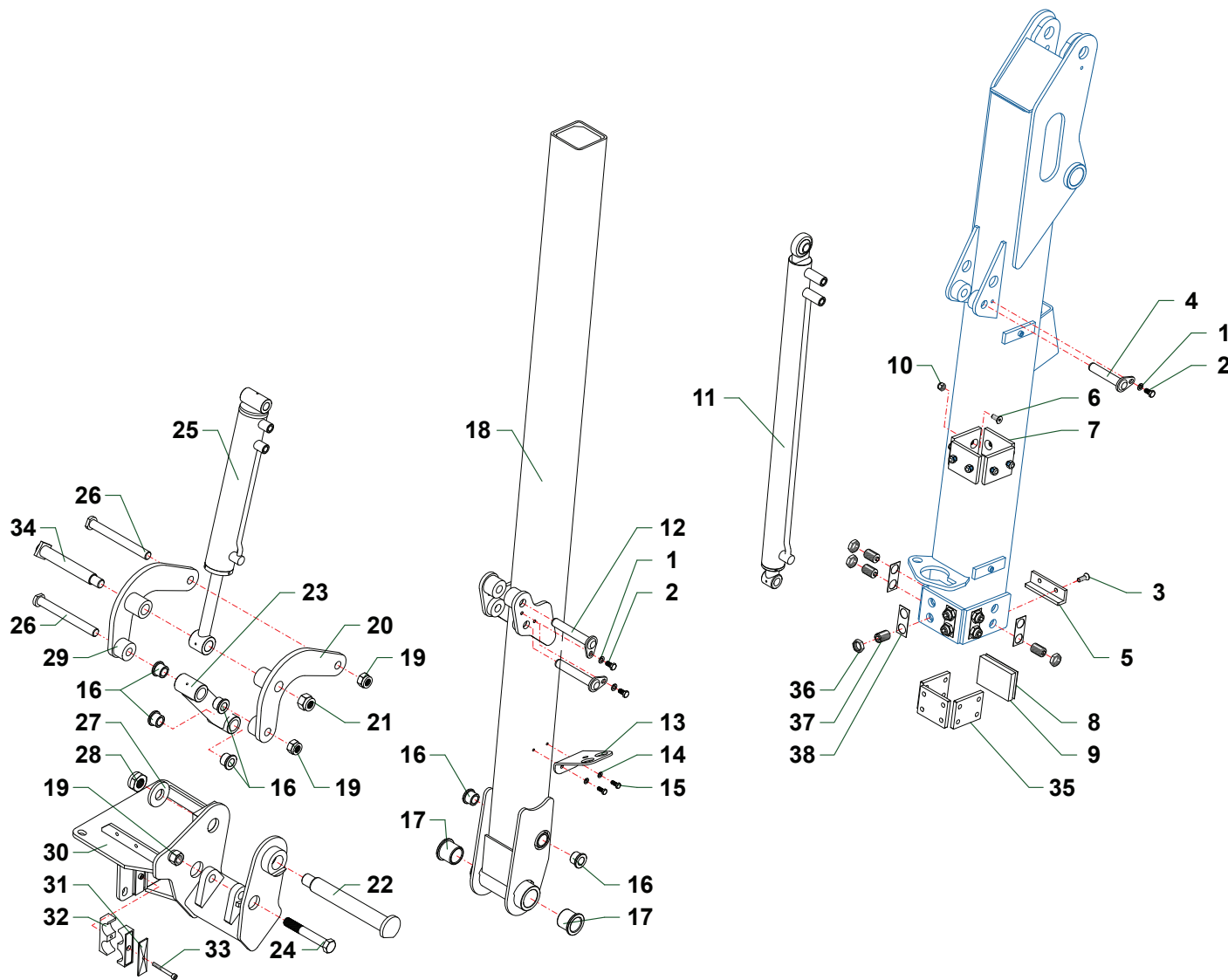


Nr	Code	TGA50S	TGA58ZS		Denominazione · Denomination · Bezeichnung · Denomination · Denominacion
1	TGA50010200	1	1		Telaio · Frame · Rahmen · Chassis · Bastidor
2	TGA50170400	1	1		Carter · Casing · Keilriemenschutz · Carter · Carter
3	0349002Z	3	3		Rondella · Washer · Scheibe · Rondelle · Arandela
4	0318005Z	3	3		Vite · Bolt · Schraube · Vis · Tornillo
5	0304011Z	4	4		Vite · Bolt · Schraube · Vis · Tornillo
6	2301074	8	8		Anello · Ring · Ring · Bague · Anillo
7	2301117	6	6		Catena · Chain · Kette · Chaîne · Banda
8	0340022	4	4		Copiglia · Split pin · Splint · Goupille · Pasador
9	1001022	2	2		Boccola · Bushing · Buchse · Bague · Casquillo
10	F16110600	4	4		Perno · Pin · Zapfen · Axe · Perno
11	TK8040100	2	2		Piede · Stand · Fuss · Béquille · Pie
12	3201001	1	1		Tampone · Pad · Stopfen · Tampon · Tapon
13	TGA50200100	1	1		Staffa · Bracket · Pratzte · Etrier · Brida
14	0322003Z	3	3		Rondella · Washer · Scheibe · Rondelle · Arandela
15	TKV65110100	2	2		Perno · Pin · Zapfen · Axe · Perno
16	0310005	1	1		Dado · Nut · Mutter · Erou · Tuerca
17	0305013Z	1	1		Vite · Bolt · Schraube · Vis · Tornillo
18	2301007	1	1		Tampone · Pad · Stopfen · Tampon · Tapon
19	0322002Z	3	3		Rondella · Washer · Scheibe · Rondelle · Arandela
20	0347007Z	3	3		Vite · Bolt · Schraube · Vis · Tornillo
21	0310004	4	4		Dado · Nut · Mutter · Erou · Tuerca
22	F27070400	1	1		Supporto · Bracket · Halterung · Support · Soporte
23	F16110500	1	1		Spina · Plug · Stift · Prise · Pasador hendido
24	2301115	5	5		Anello · Ring · Ring · Bague · Anillo
25	0340020	3	3		Copiglia · Split pin · Splint · Goupille · Pasador
26	F46110300	2	2		Perno · Pin · Zapfen · Axe · Perno
27	3201002	1	1		Tampone · Pad · Stopfen · Tampon · Tapon
28	2301235	2	2		Spina · Plug · Stift · Prise · Pasador hendido
29	0339001	2	2		Ingrassatore · Grease nipple · Schmiernippel · Graisseur · Engrasador
30	TSN50110300	2	2		Perno · Pin · Zapfen · Axe · Perno
31	TK8150100	3	3		Rondella · Washer · Scheibe · Rondelle · Arandela
32	0310018	2	2		Dado · Nut · Mutter · Erou · Tuerca
33	27111000	1	1		Martinetto · Cylinder · Zylinder · Vérin · Gato
34	TGA50110100	1	1		Perno · Pin · Zapfen · Axe · Perno
35	TGA50070300	1	1		Supporto · Bracket · Halterung · Support · Soporte
37	0316006Z	3	2		Vite · Bolt · Schraube · Vis · Tornillo
38	0316011Z		1		Vite · Bolt · Schraube · Vis · Tornillo
39	TP48290200	3	4		Fermatubi · Hose clamp · Rohrschelle · Serre tuyaux · Sujeta tubos
39	TP48110100	1	1		Perno · Pin · Zapfen · Axe · Perno



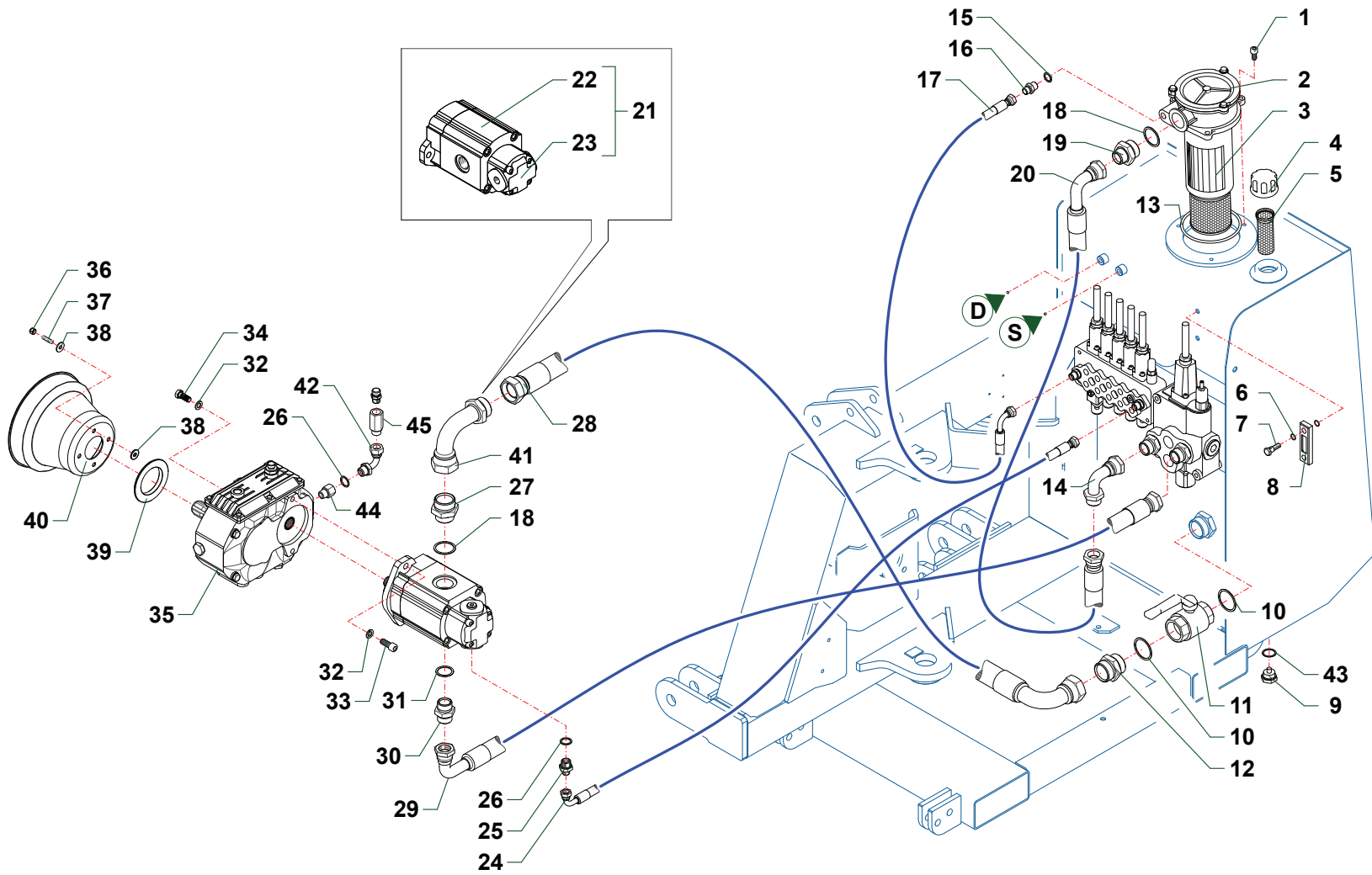
TGA58ZSX_02_CAT3A

Nr	Code	TGA58ZS				Denominazione · Denomination · Bezeichnung · Denomination · Denominacion
1	0322003Z	5				Rondella · Washer · Scheibe · Rondelle · Arandela
2	0342003Z	5				Vite · Bolt · Schraube · Vis · Tornillo
3	TGA50110200	4				Perno · Pin · Zapfen · Axe · Perno
4	1001017	6				Boccola · Bushing · Buchse · Bague · Casquillo
5	1001007	4				Boccola · Bushing · Buchse · Bague · Casquillo
6	TGA50140100	2				Distanziale · Spacer · Distanzstueck · Entretoise · Separador
7	27146000	1				Martinetto · Cylinder · Zylinder · Vérin · Gato
8	TGA50070100	1				Supporto · Bracket · Halterung · Support · Soporte
9	TGA50080100	1				Tirante · Connecting rod · Spannstange · Tige · Tirante
10	TP48110100	3				Perno · Pin · Zapfen · Axe · Perno
11	27145000	1				Martinetto · Cylinder · Zylinder · Vérin · Gato
12	TGA50110300	1				Perno · Pin · Zapfen · Axe · Perno
13	0310018	3				Dado · Nut · Mutter · Ecrou · Tuerca
14	TK8150100	3				Rondella · Washer · Scheibe · Rondelle · Arandela
15	TGA50170100	1				Protezione · Guard · Schutz · Protection · Proteccion
16	0317015Z	4				Vite · Bolt · Schraube · Vis · Tornillo
17	0316006Z	6				Vite · Bolt · Schraube · Vis · Tornillo
18	TP48290200	6				Fermatubi · Hose clamp · Rohrschelle · Serre tuyaux · Sujeta tubos
19	TSN50290100	4				Staffa · Bracket · Pratzte · Etrier · Brida
20	TGA50210100	1				Braccio · Arm · Arm · Bras · Brazo
21	0414005	4				Collare · Anchor pipe · Schlauchschelle · Collier · Brida
22	0349006Z	8				Rondella · Washer · Scheibe · Rondelle · Arandela
23	0365003Z	8				Vite · Bolt · Schraube · Vis · Tornillo
24	0347007Z	2				Vite · Bolt · Schraube · Vis · Tornillo
25	0322002Z	2				Rondella · Washer · Scheibe · Rondelle · Arandela
26	2301007	1				Tampone · Pad · Stopfen · Tampon · Tapon
27	TGA58170100	1				Protezione · Guard · Schutz · Protection · Proteccion
28	TKV65110100	1				Perno · Pin · Zapfen · Axe · Perno
29	1004001	6				Boccola · Bushing · Buchse · Bague · Casquillo
30	TGA58210500	1				Braccio · Arm · Arm · Bras · Brazo

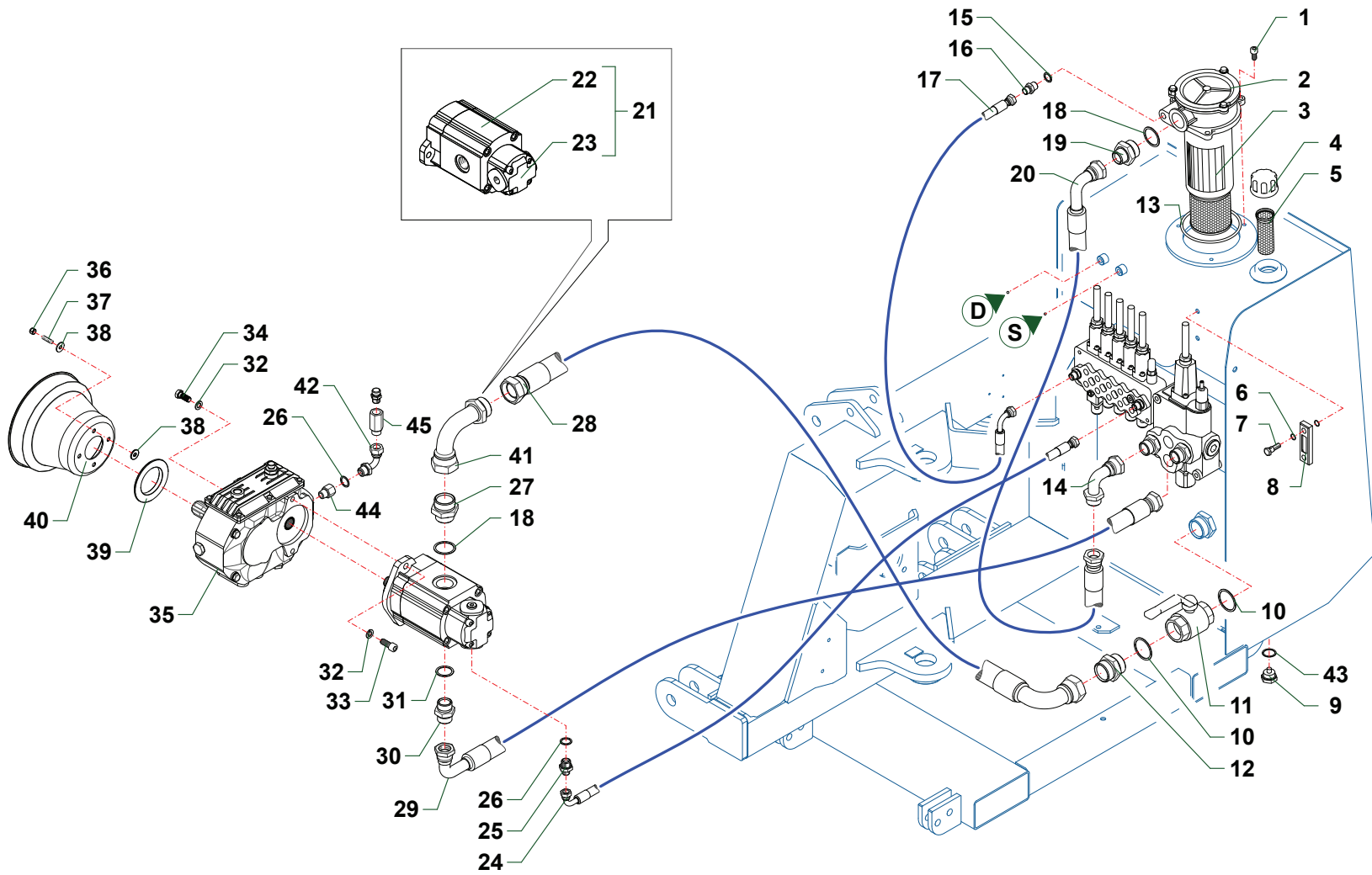


TGA5825X_02_CAT3B

Nr	Code	TGA58ZS				Denominazione · Denomination · Bezeichnung · Denomination · Denominacion
1	0322003Z	3				Rondella · Washer · Scheibe · Rondelle · Arandela
2	0342003Z	3				Vite · Bolt · Schraube · Vis · Tornillo
3	0312002Z	2				Vite · Bolt · Schraube · Vis · Tornillo
4	TKV65110200	1				Perno · Pin · Zapfen · Axe · Perno
5	TK8120100	1				Fermo · Locking · Verschluss · Arret de securite · Parada
6	0312003	8				Vite · Bolt · Schraube · Vis · Tornillo
7	TK8150200	4				Pattino · Track shoe · Gleitstueck · Patin · Teja
8	TK8140100	1				Spessore · Shimset · Spurscheibe · Epaisseur · Espesor
9	TK8150300	1				Pattino · Track shoe · Gleitstueck · Patin · Teja
10	0310002	8				Dado · Nut · Mutter · Erou · Tuerca
11	27147000	1				Martinetto · Cylinder · Zylinder · Vérin · Gato
12	TKV65110400	2				Perno · Pin · Zapfen · Axe · Perno
13	TSN50290200	1				Supporto · Bracket · Halterung · Support · Soporte
14	0322002Z	2				Rondella · Washer · Scheibe · Rondelle · Arandela
15	0347005Z	2				Vite · Bolt · Schraube · Vis · Tornillo
16	1004001	6				Boccola · Bushing · Buchse · Bague · Casquillo
17	1001017	2				Boccola · Bushing · Buchse · Bague · Casquillo
18	TGA58210200	1				Braccio · Arm · Arm · Bras · Brazo
19	0359007	3				Dado · Nut · Mutter · Erou · Tuerca
20	TGA46200500	1				Leva · Lever · Hebel · Levier · Palanca
21	0359008	1				Dado · Nut · Mutter · Erou · Tuerca
22	TP48110100	1				Perno · Pin · Zapfen · Axe · Perno
23	TGA46200300	1				Puntone · Strut · Druckstab · Poinçon · Puntal
24	TGA46190100	1				Vite · Bolt · Schraube · Vis · Tornillo
25	27144000	1				Martinetto · Cylinder · Zylinder · Vérin · Gato
26	TP48110300	2				Perno · Pin · Zapfen · Axe · Perno
27	TK8150100	1				Rondella · Washer · Scheibe · Rondelle · Arandela
28	0310018	1				Dado · Nut · Mutter · Erou · Tuerca
29	TGA46200600	1				Leva · Lever · Hebel · Levier · Palanca
30	TGA46070500	1				Attacco · Linkage · Anschluss · Attelage · Ataque
31	0414012	1				Collare · Anchor pipe · Schlauchschelle · Collier · Brida
32	0414004	1				Piastra · Plate · Platte · Plaque · Placa
33	0317013Z	1				Vite · Bolt · Schraube · Vis · Tornillo
34	BSV10110500	1				Perno · Pin · Zapfen · Axe · Perno
35	TKP56160200	3				Pattino · Track shoe · Gleitstueck · Patin · Teja
36	BSV10190300	12				Dado · Nut · Mutter · Erou · Tuerca
37	BSV8190200	12				Vite · Bolt · Schraube · Vis · Tornillo
38	TKP56150100	6				Fermo · Locking · Verschluss · Arret de securite · Parada

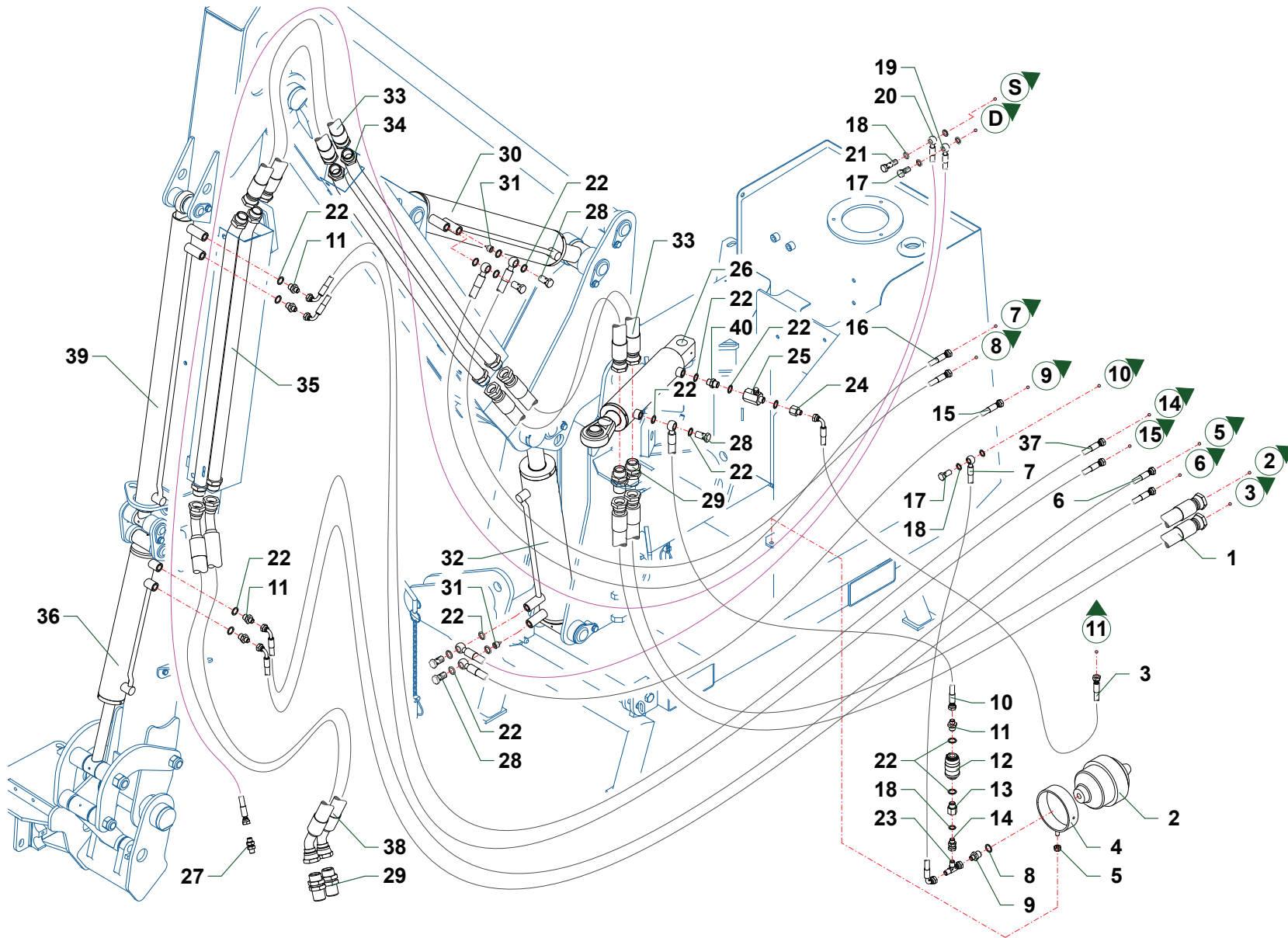


Nr	Code	TGA50S	TGA58ZS		Denominazione · Denomination · Bezeichnung · Denomination · Denominacion
1	0318005Z	3	3		Vite · Bolt · Schraube · Vis · Tornillo
2	0413016	1	1		Filtro · Filter · Filter · Filtre · Filtro
3	0413018	1	1		Cartuccia · Cartridge · Filterensatz · Cartouche · Cartucho
4	0418035	1	1		Tappo · Cap · Stopfen · Bouchon · Tapon
5	0418006	1	1		Filtro · Filter · Filter · Filtre · Filtro
6	0418037	1	1		Guarnizione · Gasket · Dichtung · Joint · Empaquetadura
7	0418038	2	2		Vite cava · Hollow Screw · Hohlschraube · Vis creuse · Tornillo hueco
8	0418003	1	1		Spia livello · Indicator's level · Pegel controllampe · Indicateur niveau · Indicator de nivel
9	0418033	1	1		Tappo · Cap · Stopfen · Bouchon · Tapon
10	0408010	2	2		Rondella · Washer · Scheibe · Rondelle · Arandela
11	0409006	1	1		Rubinetto · Cock · Schlusshanduentil · Robinet · Valvula de compuerta
12	0402009	1	1		Nipplo · Nipple · Nippel · Niplo · Niple
13	OR210	1	1		Guarnizione · Gasket · Dichtung · Joint · Empaquetadura
14	0405007	1	1		Curva · Curve · Bogen · Courbe · Curva
15	0408009	1	1		Rondella · Washer · Scheibe · Rondelle · Arandela
16	0401016	1	1		Riduzione · Nipple · Nippel · Adapteur · Reduccion
17	0502067	1	1		Tubo · Pipe · Schlauch · Tuyau · Tubo
18	0408008	2	2		Rondella · Washer · Scheibe · Rondelle · Arandela
19	0401011	1	1		Riduzione · Nipple · Nippel · Adapteur · Reduccion
20	0505085	1	1		Tubo · Pipe · Schlauch · Tuyau · Tubo
21	1501090	1	1		Pompa · Pump · Pompe · Pompe · Bomba
22	1501104	1	1		Pompa · Pump · Pompe · Pompe · Bomba
23	1501105	1	1		Pompa · Pump · Pompe · Pompe · Bomba
24	0502022	1	1		Tubo · Pipe · Schlauch · Tuyau · Tubo
25	0401004	1	1		Riduzione · Nipple · Nippel · Adapteur · Reduccion
26	0408004	2	2		Rondella · Washer · Scheibe · Rondelle · Arandela
27	0401012	1	1		Riduzione · Nipple · Nippel · Adapteur · Reduccion
28	0512004	1	1		Tubo · Pipe · Schlauch · Tuyau · Tubo
29	0505116	1	1		Tubo · Pipe · Schlauch · Tuyau · Tubo
30	0402007	1	1		Nipplo · Nipple · Nippel · Niplo · Niple
31	0408007	1	1		Rondella · Washer · Scheibe · Rondelle · Arandela
32	0322004Z	6	6		Rondella · Washer · Scheibe · Rondelle · Arandela
33	0319006Z	2	2		Vite · Bolt · Schraube · Vis · Tornillo
34	0343003Z	4	4		Vite · Bolt · Schraube · Vis · Tornillo
35	1401026	1	1		Moltiplicatore · Gearbox · Getriebe · Multiplicateur · Multiplicador
36	0347005Z	4	4		Vite · Bolt · Schraube · Vis · Tornillo
37	0322002Z	4	4		Rondella · Washer · Scheibe · Rondelle · Arandela
38	0349001Z	8	8		Rondella · Washer · Scheibe · Rondelle · Arandela
39	TGA50150100	1	1		Anello · Ring · Ring · Bague · Anillo



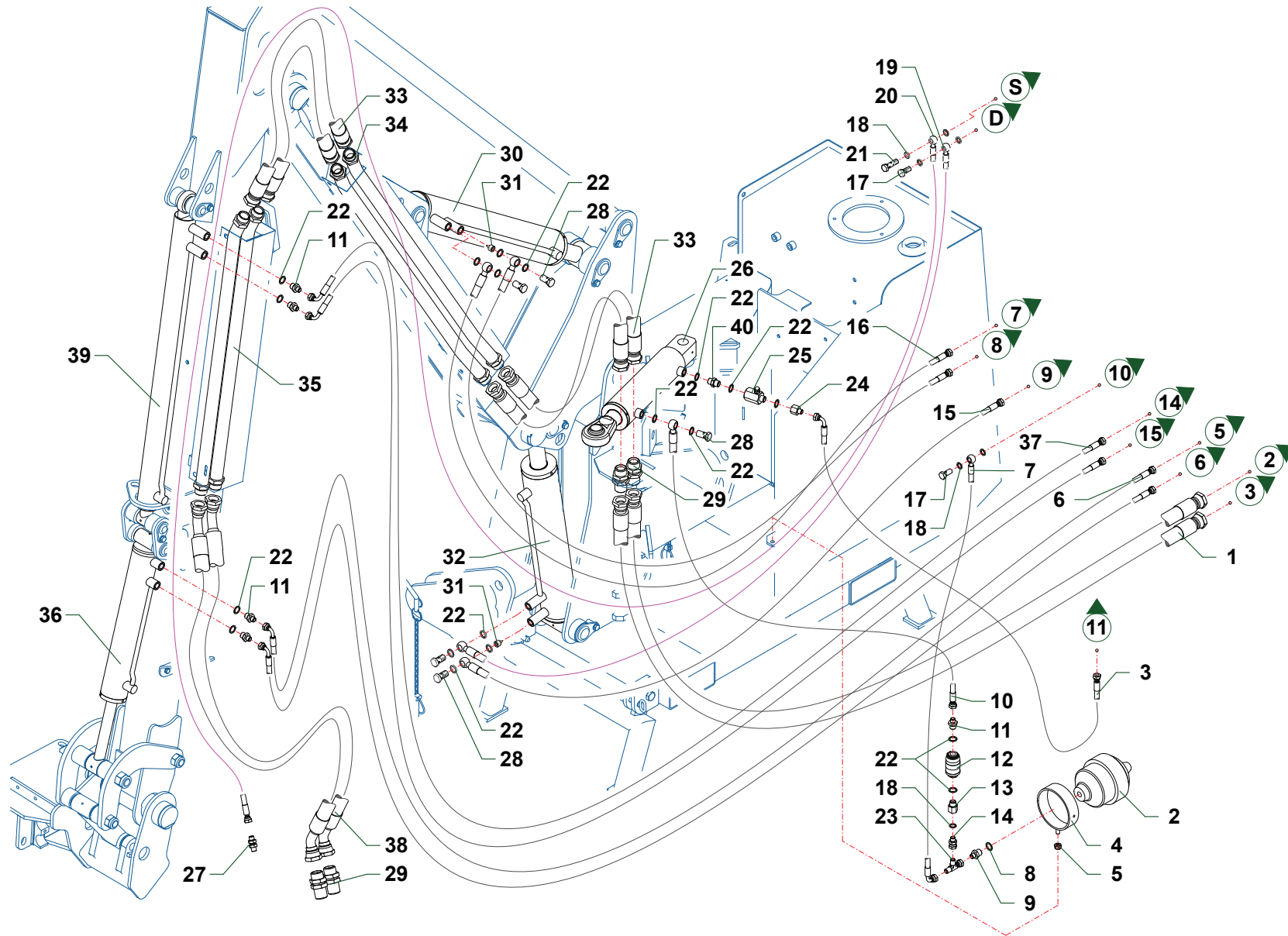
TGA505X_01_CAT4

Nr	Code	TGA50S	TGA58ZS				Denominazione · Denomination · Bezeichnung · Denomination · Denominacion
40	1701011	1	1				Cuffia · Guard · Schutz · Protection · Casqueta
41	0405009	1	1				Curva · Curve · Bogen · Courbe · Curva
42	0436003	1	1				Rondella · Washer · Scheibe · Rondelle · Arandela
43	0405004	1	1				Curva · Curve · Bogen · Courbe · Curva
44	0443001	1	1				Sfiato · Breather · Entlufner · Reniflard · Respiradero
45	0426007	1	1				Prolunga · Extension · Verlaengerung · prolonge · Prolungacion

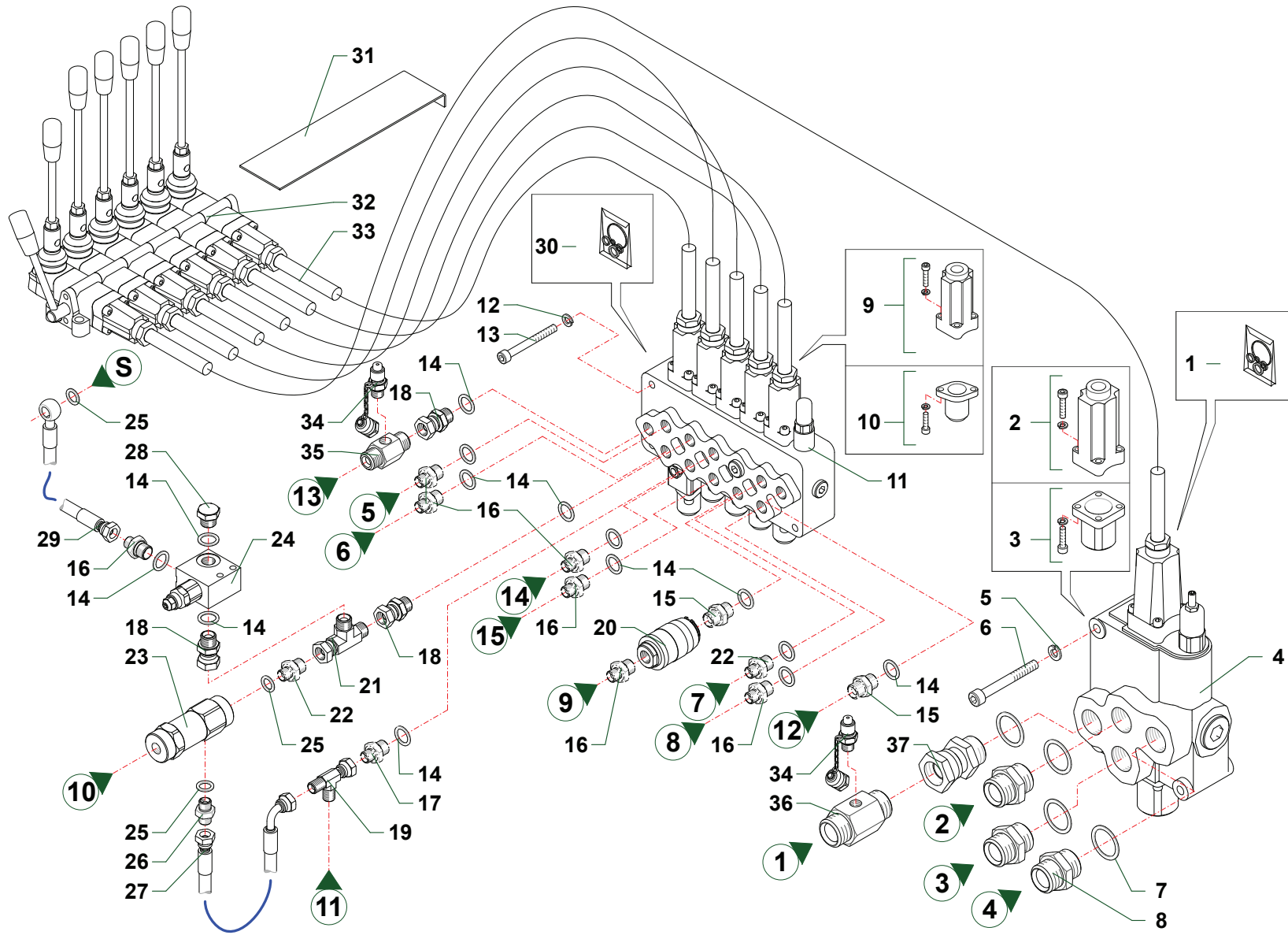


TGA582SX_02_CAT5

Nr	Code	TGA58ZS				Denominazione · Denomination · Bezeichnung · Denomination · Denominacion
1	0505115	2				Tubo · Pipe · Schlauch · Tuyau · Tubo
2	0416001	1				Accumulatore · Accumulator · Akkumulator · Accumulateur · Acumulador
3	0501235	1				Tubo · Pipe · Schlauch · Tuyau · Tubo
4	021521	1				Supporto · Bracket · Halterung · Support · Soporte
5	0310002	1				Dado · Nut · Mutter · Ecrou · Tuerca
6	0501370	2				Tubo · Pipe · Schlauch · Tuyau · Tubo
7	0501359	1				Tubo · Pipe · Schlauch · Tuyau · Tubo
8	0408009	1				Rondella · Washer · Scheibe · Rondelle · Arandela
9	0401022	1				Riduzione · Nipple · Nippel · Adapteur · Reduccion
10	0501358	1				Tubo · Pipe · Schlauch · Tuyau · Tubo
11	0401003	5				Riduzione · Nipple · Nippel · Adapteur · Reduccion
12	0415007	1				Valvola · Valve · Ventil · Soupape · Vålvula
13	0421007	1				Raccordo · Connection · Anschluss · Raccord · Brida
14	0407002	1				Raccordo · Connection · Anschluss · Raccord · Brida
15	0501356	1				Tubo · Pipe · Schlauch · Tuyau · Tubo
16	0501355	2				Tubo · Pipe · Schlauch · Tuyau · Tubo
17	0412002	2				Vite cava · Hollow Screw · Hohlschraube · Vis creuse · Tornillo hueco
18	0408002	7				Rondella · Washer · Scheibe · Rondelle · Arandela
19	0501357	1				Tubo · Pipe · Schlauch · Tuyau · Tubo
20	0501091	1				Tubo · Pipe · Schlauch · Tuyau · Tubo
21	0412011	1				Vite cava · Hollow Screw · Hohlschraube · Vis creuse · Tornillo hueco
22	0408003	19				Rondella · Washer · Scheibe · Rondelle · Arandela
23	0410026	1				Raccordo · Connection · Anschluss · Raccord · Brida
24	0421003	1				Riduzione · Nipple · Nippel · Adapteur · Reduccion
25	0415003	1				Valvola · Valve · Ventil · Soupape · Vålvula
26	27111000	1				Martinetto · Cylinder · Zylinder · Vérin · Gato
27	0425002	1				Passaparete · Adaptor · Durchgang · Raccord · Guía pasapanel
28	0412003	5				Vite cava · Hollow Screw · Hohlschraube · Vis creuse · Tornillo hueco
29	0425007	4				Passaparete · Adaptor · Durchgang · Raccord · Guía pasapanel
30	27145000	1				Martinetto · Cylinder · Zylinder · Vérin · Gato
31	0417034	2				Valvola · Valve · Ventil · Soupape · Vålvula
32	27146000	1				Martinetto · Cylinder · Zylinder · Vérin · Gato
33	0505111	4				Tubo · Pipe · Schlauch · Tuyau · Tubo
34	TGA50220100	2				Tubo · Pipe · Schlauch · Tuyau · Tubo
35	TGA58220100	2				Tubo · Pipe · Schlauch · Tuyau · Tubo
36	27144000	1				Martinetto · Cylinder · Zylinder · Vérin · Gato
37	0501368	2				Tubo · Pipe · Schlauch · Tuyau · Tubo
38	0505129	2				Tubo · Pipe · Schlauch · Tuyau · Tubo
39	27147000	1				Martinetto · Cylinder · Zylinder · Vérin · Gato

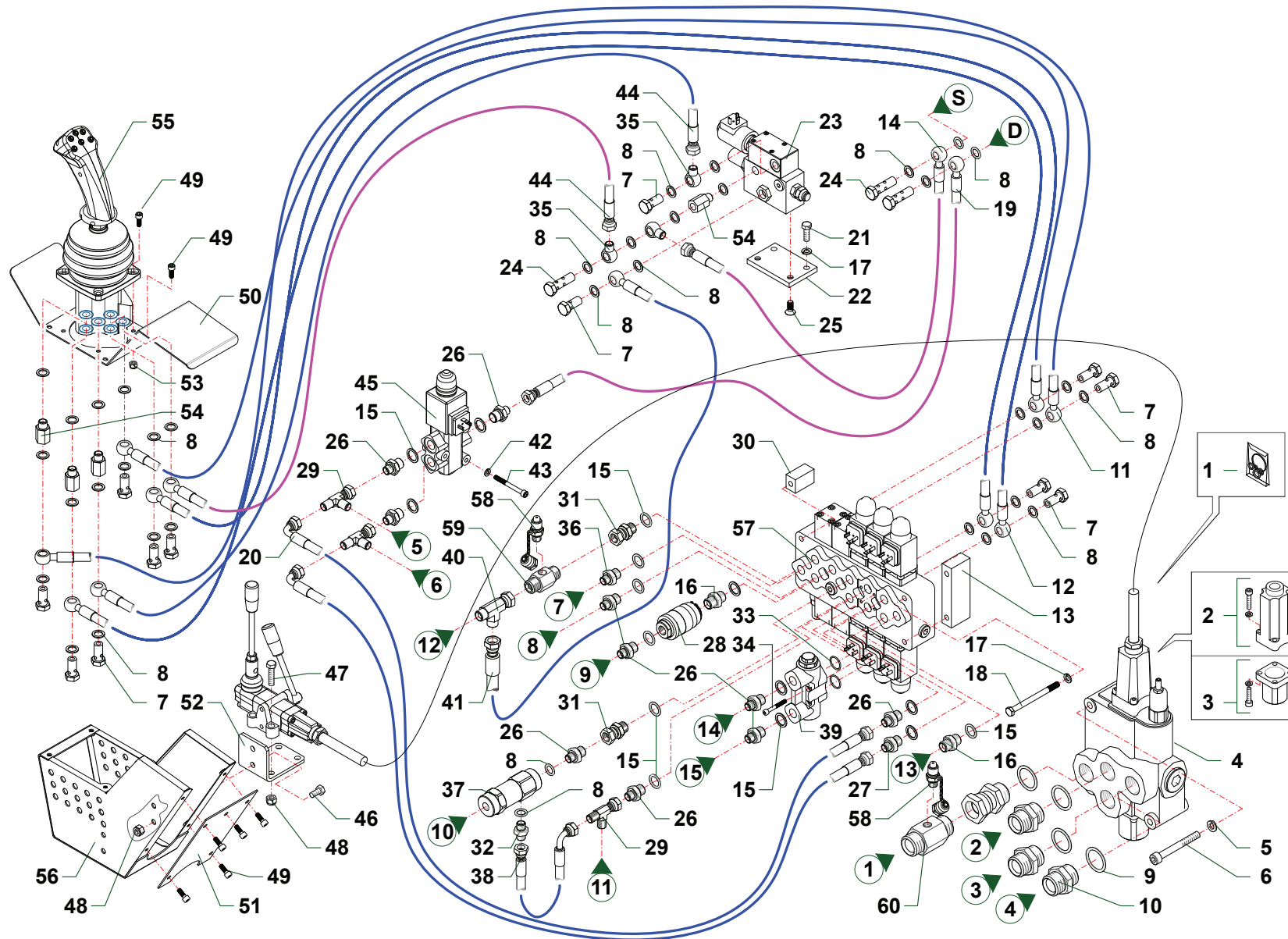


Nr	Code	TGA58ZS					Denominazione · Denomination · Bezeichnung · Denomination · Denominacion
40	0402003	1					Nipplo · Nipple · Nippel · Niplo · Niple



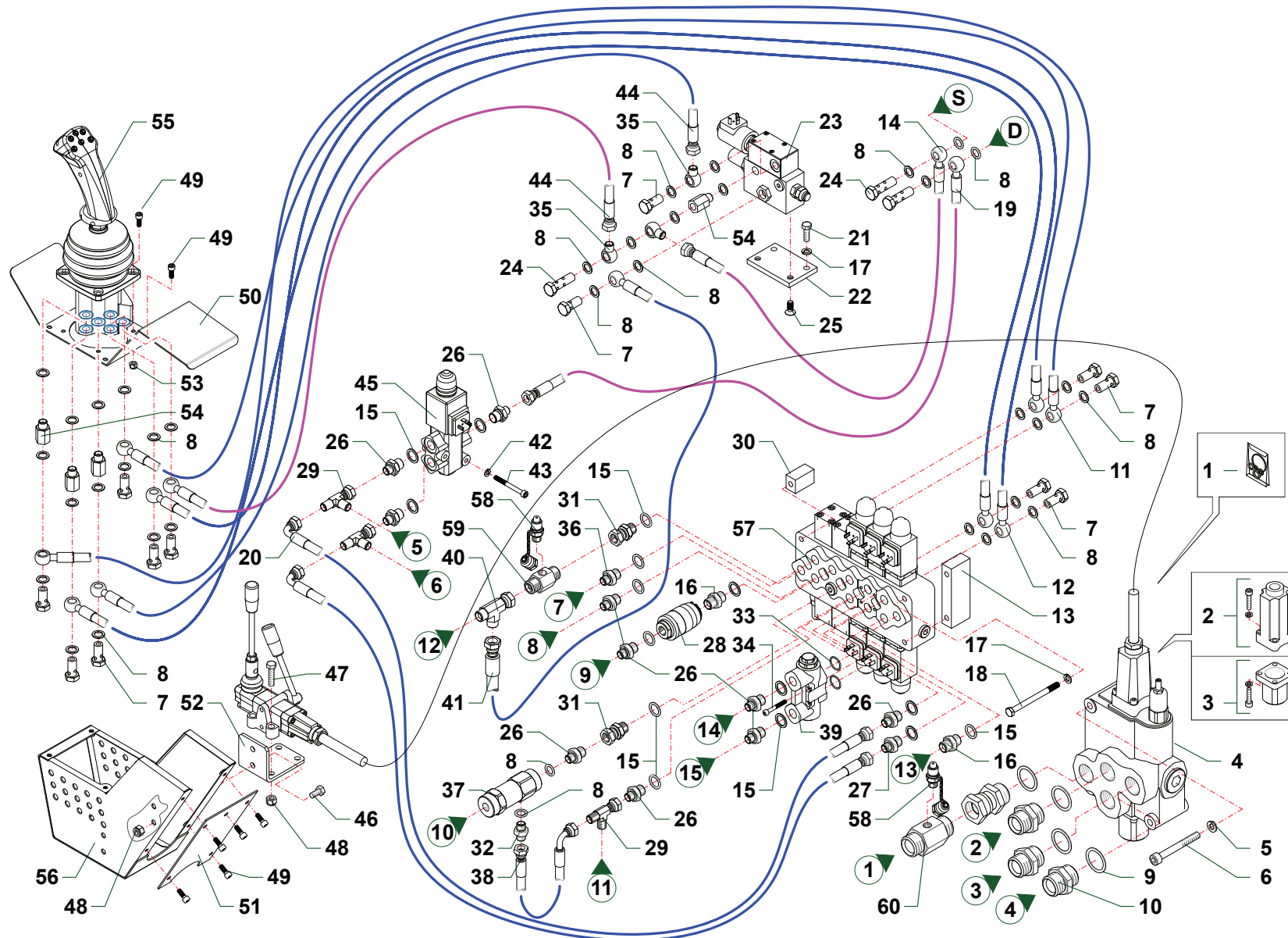
TGA58ZSX_01_CAT6A

Nr	Code	TGA58ZS				Denominazione · Denomination · Bezeichnung · Denomination · Denominacion
1	1305137	1				Kit guarnizioni · Set of gaskets · Satzdichtungen · Jeu de joints · Serie de guarniciones
2	5TEL120005	1				Cappello · Cap · Deckel · Capuchon · Capuchon
3	5U11120000	1				Cappello · Cap · Deckel · Capuchon · Capuchon
4	1305121	1				Distributore · Control valve · Steuerblock · Distributeur · Distribuidor
5	0322003Z	3				Rondella · Washer · Scheibe · Rondelle · Arandela
6	0318018Z	3				Vite · Bolt · Schraube · Vis · Tornillo
7	0408007	4				Rondella · Washer · Scheibe · Rondelle · Arandela
8	0402007	3				Nipplo · Nipple · Nippel · Niplo · Niple
9	5TEL105000	5				Cappello · Cap · Deckel · Capuchon · Capuchon
10	5U08810500	5				Cappello · Cap · Deckel · Capuchon · Capuchon
11	1305122	1				Distributore · Control valve · Steuerblock · Distributeur · Distribuidor
12	0322002Z	3				Rondella · Washer · Scheibe · Rondelle · Arandela
13	0317015Z	3				Vite · Bolt · Schraube · Vis · Tornillo
14	0408003	13				Rondella · Washer · Scheibe · Rondelle · Arandela
15	0402003	2				Nipplo · Nipple · Nippel · Niplo · Niple
16	0401003	7				Riduzione · Nipple · Nippel · Adapteur · Reduccion
17	TK5190200	1				Riduzione · Nipple · Nippel · Adapteur · Reduccion
18	0407003	1				Raccordo · Connection · Anschluss · Raccord · Brida
19	0410026	1				Raccordo · Connection · Anschluss · Raccord · Brida
20	0415007	1				Valvola · Valve · Ventil · Soupape · Vålvula
21	0410028	1				Raccordo · Connection · Anschluss · Raccord · Brida
22	TK5190300	1				Riduzione · Nipple · Nippel · Adapteur · Reduccion
23	0417005	1				Valvola · Valve · Ventil · Soupape · Vålvula
24	0417043	1				Valvola · Valve · Ventil · Soupape · Vålvula
25	0408002	2				Rondella · Washer · Scheibe · Rondelle · Arandela
26	0407002	1				Raccordo · Connection · Anschluss · Raccord · Brida
27	0501325	1				Tubo · Pipe · Schlauch · Tuyau · Tubo
28	0418020	1				Tappo · Cap · Stopfen · Bouchon · Tapon
29	0501343	1				Tubo · Pipe · Schlauch · Tuyau · Tubo
30	1305134	1				Kit guarnizioni · Set of gaskets · Satzdichtungen · Jeu de joints · Serie de guarniciones
31	21550	1				Lamierino · Sheet · Metalldeckel · Tôle mince · Lamina
32	1305005	1				Telecomando · Remote control · Fernsteuerung · Telecommande · Telecomando
33	1305012	6				Cavo · Cable · Kabel · Cable · Cable
34	0431001	2				Raccordo · Connection · Anschluss · Raccord · Brida
35	0434004	1				Raccordo · Connection · Anschluss · Raccord · Brida
36	0434003	1				Raccordo · Connection · Anschluss · Raccord · Brida
37	0407006	1				Raccordo · Connection · Anschluss · Raccord · Brida



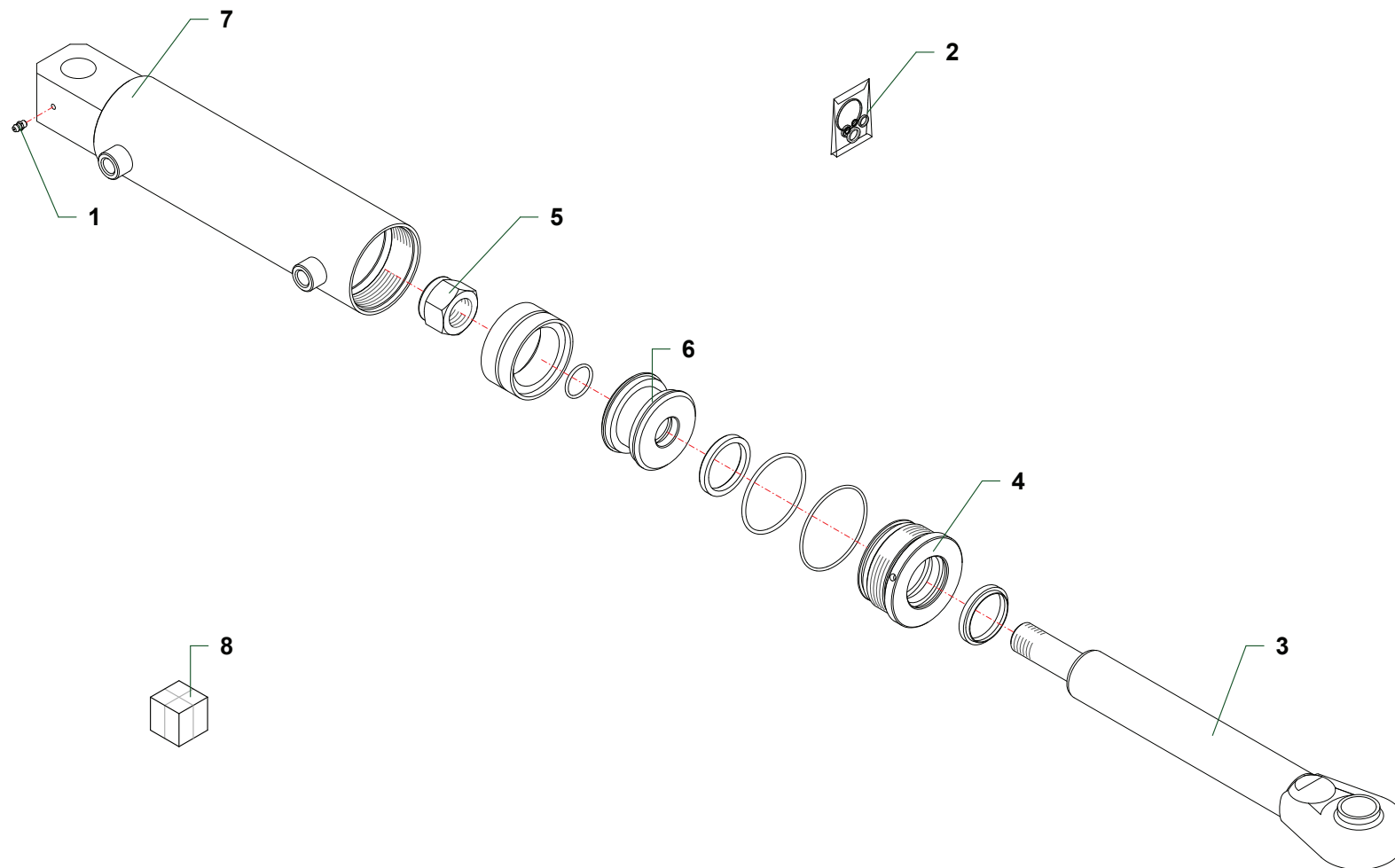
TGA5825X_01_CAT6B

Nr	Code	TGA58ZS				Denominazione · Denomination · Bezeichnung · Denomination · Denominacion
1	1305137	1				Kit guarnizioni · Set of gaskets · Satzdichtungen · Jeu de joints · Serie de guarniciones
2	5TEL120005	1				Cappello · Cap · Deckel · Capuchon · Capuchon
3	5U11120000	1				Cappello · Cap · Deckel · Capuchon · Capuchon
4	1305121	1				Distributore · Control valve · Steuerblock · Distributeur · Distribuidor
5	0322003Z	3				Rondella · Washer · Scheibe · Rondelle · Arandela
6	0318009Z	3				Vite · Bolt · Schraube · Vis · Tornillo
7	0412002	12				Vite cava · Hollow Screw · Hohlschraube · Vis creuse · Tornillo hueco
8	0408002	38				Rondella · Washer · Scheibe · Rondelle · Arandela
9	0408007	4				Rondella · Washer · Scheibe · Rondelle · Arandela
10	0402007	3				Nipplo · Nipple · Nippel · Niplo · Niple
11	0519002	2				Tubo · Pipe · Schlauch · Tuyau · Tubo
12	0519003	2				Tubo · Pipe · Schlauch · Tuyau · Tubo
13	TGA50140200	1				Distanziale · Spacer · Distanzstueck · Entretoise · Separador
14	0501343	1				Tubo · Pipe · Schlauch · Tuyau · Tubo
15	0408003	10				Rondella · Washer · Scheibe · Rondelle · Arandela
16	0402003	2				Nipplo · Nipple · Nippel · Niplo · Niple
17	0322002Z	5				Rondella · Washer · Scheibe · Rondelle · Arandela
18	0301022Z	3				Vite · Bolt · Schraube · Vis · Tornillo
19	0501392	1				Tubo · Pipe · Schlauch · Tuyau · Tubo
20	0501247	2				Tubo · Pipe · Schlauch · Tuyau · Tubo
21	0347006Z	2				Vite · Bolt · Schraube · Vis · Tornillo
22	TGA50200400	1				Staffa · Bracket · Pratzte · Etrier · Brida
23	1305163	1				Valvola · Valve · Ventil · Soupape · Vålvula
24	0412011	2				Vite cava · Hollow Screw · Hohlschraube · Vis creuse · Tornillo hueco
25	0311002Z	2				Vite · Bolt · Schraube · Vis · Tornillo
26	0401003	10				Riduzione · Nipple · Nippel · Adapteur · Reduccion
27	TK5190200	1				Riduzione · Nipple · Nippel · Adapteur · Reduccion
28	0415007	1				Valvola · Valve · Ventil · Soupape · Vålvula
29	0410026	3				Raccordo · Connection · Anschluss · Raccord · Brida
30	TGA50140300	1				Distanziale · Spacer · Distanzstueck · Entretoise · Separador
31	0407003	2				Raccordo · Connection · Anschluss · Raccord · Brida
32	0402002	1				Nipplo · Nipple · Nippel · Niplo · Niple
33	OR017	2				Guarnizione · Gasket · Dichtung · Joint · Empaquetadura
34	0315011Z	4				Vite · Bolt · Schraube · Vis · Tornillo
35	0428004	3				Raccordo · Connection · Anschluss · Raccord · Brida
36	TK5190300	1				Riduzione · Nipple · Nippel · Adapteur · Reduccion
37	0417005	1				Valvola · Valve · Ventil · Soupape · Vålvula
38	0501325	1				Tubo · Pipe · Schlauch · Tuyau · Tubo
39	1305156	1				Valvola · Valve · Ventil · Soupape · Vålvula



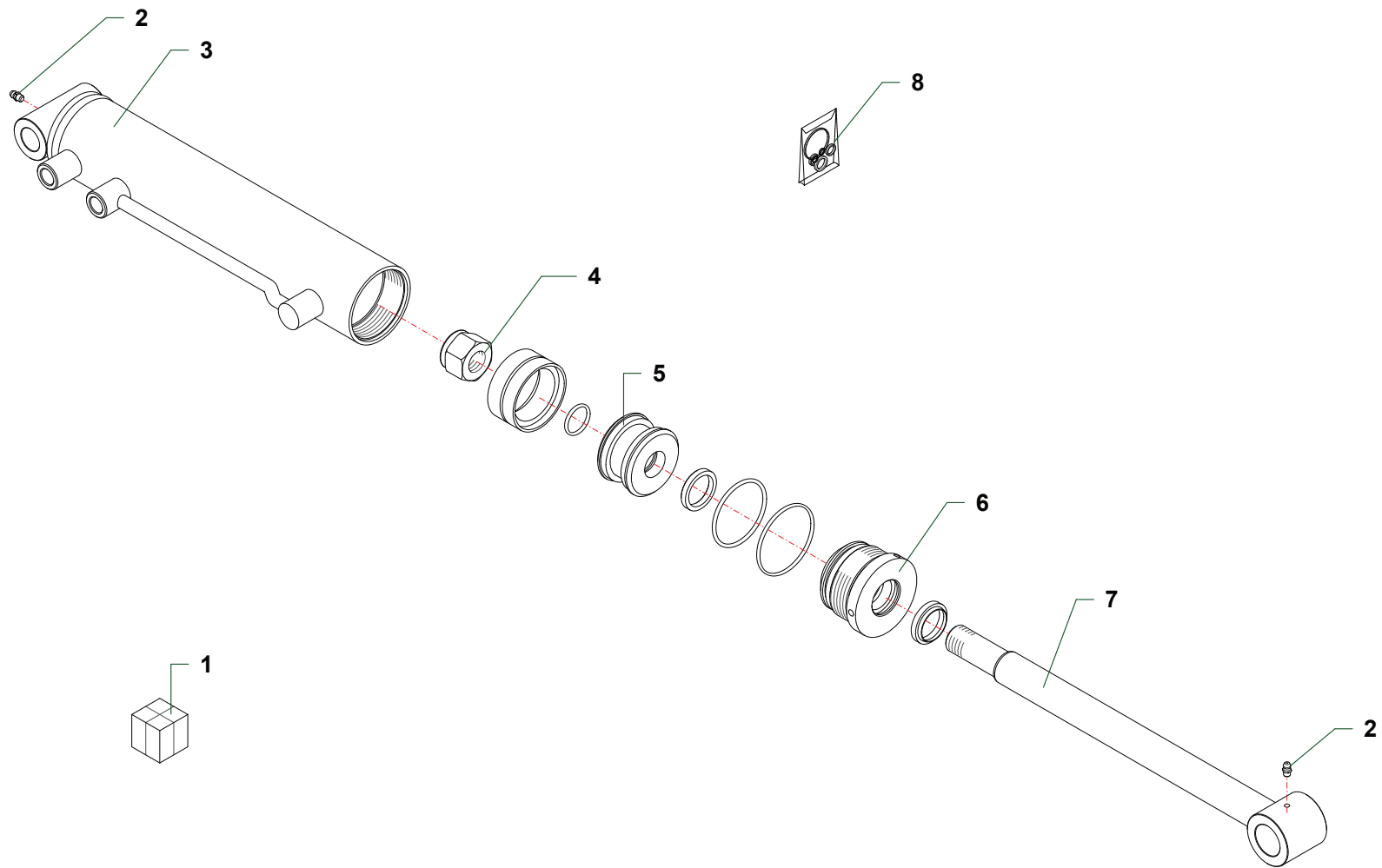
TGA582SX_01_CAT6B

Nr	Code	TGA58ZS				Denominazione · Denomination · Bezeichnung · Denomination · Denominacion
40	0410028	1				Raccordo · Connection · Anschluss · Raccord · Brida
41	0501393	1				Tubo · Pipe · Schlauch · Tuyau · Tubo
42	0322001Z	3				Rondella · Washer · Scheibe · Rondelle · Arandela
43	0316012Z	3				Vite · Bolt · Schraube · Vis · Tornillo
44	0519001	2				Tubo · Pipe · Schlauch · Tuyau · Tubo
45	0417033	1				Valvola · Valve · Ventil · Soupape · Vålvula
46	0347005Z	2				Vite · Bolt · Schraube · Vis · Tornillo
47	0347009Z	4				Vite · Bolt · Schraube · Vis · Tornillo
48	0310002	6				Dado · Nut · Mutter · Erou · Tuerca
49	0316006Z	13				Vite · Bolt · Schraube · Vis · Tornillo
50	TGA50030300	1				Coperchio · Cover · Deckel · Couvercle · Tapa
51	TGA50030200	1				Coperchio · Cover · Deckel · Couvercle · Tapa
52	TGA50200200	1				Staffa · Bracket · Prätze · Etrier · Brida
53	0310012	4				Dado · Nut · Mutter · Erou · Tuerca
54	0426001	4				Prolunga · Extension · Verlaengerung · prolonge · Prolungacion
55	1305150	1				Manipolatore · Control lever · Steuerhebel · Manipulateur · Manipulador
56	TGA50030100	1				Scatola · Housing · Gehaeuse · Boitier · Caja
57	1305149	1				Distributore · Control valve · Steuerblock · Distributeur · Distribuidor
58	0431001	2				Raccordo · Connection · Anschluss · Raccord · Brida
59	0434004	1				Raccordo · Connection · Anschluss · Raccord · Brida
60	0434003	1				Raccordo · Connection · Anschluss · Raccord · Brida

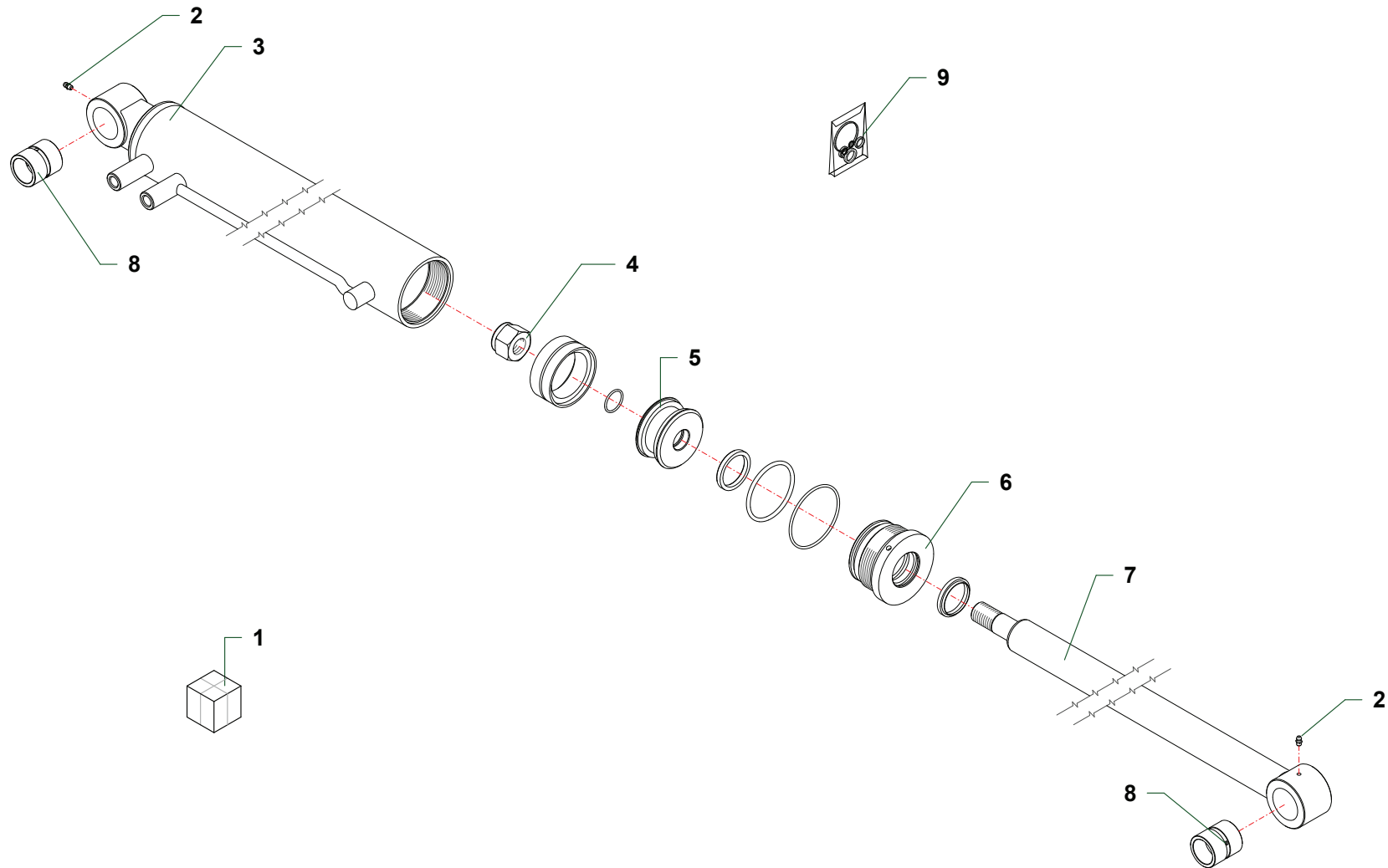


MART_27111

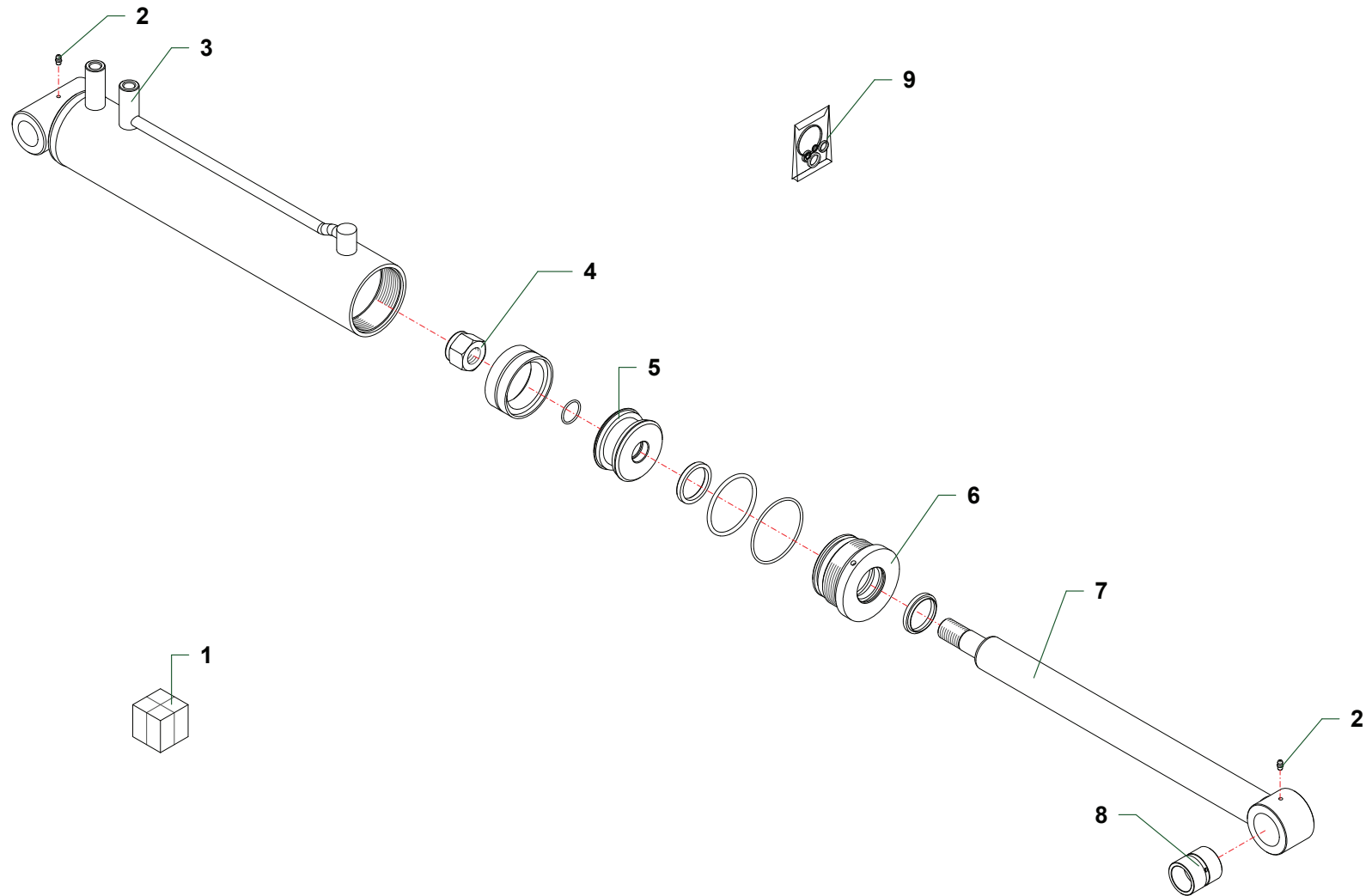
Nr	Code					Denominazione · Denomination · Bezeichnung · Denomination · Denominacion
1	0337001	1				Ingrassatore · Grease nipple · Schmiernippel · Graisseur · Engrasador
2	2604001	1				Kit guarnizioni · Set of gaskets · Satzdichtungen · Jeu de joints · Serie de guarniciones
3	27111020	1				Stelo · Stem · Stange · Tige · Asta
4	27105040	1				Ghiera · Locknut · Sicherungsring · Erou freine · Arandela
5	0310013	1				Dado · Nut · Mutter · Erou · Tuerca
6	27105030	1				Pistone · Piston · Kolben · Piston · Piston
7	27111010	1				Cilindro · Cylinder · Zylinder · Cylindre · Cilindro
8	27111000	1				Martinetto · Cylinder · Zylinder · Vérin · Gato



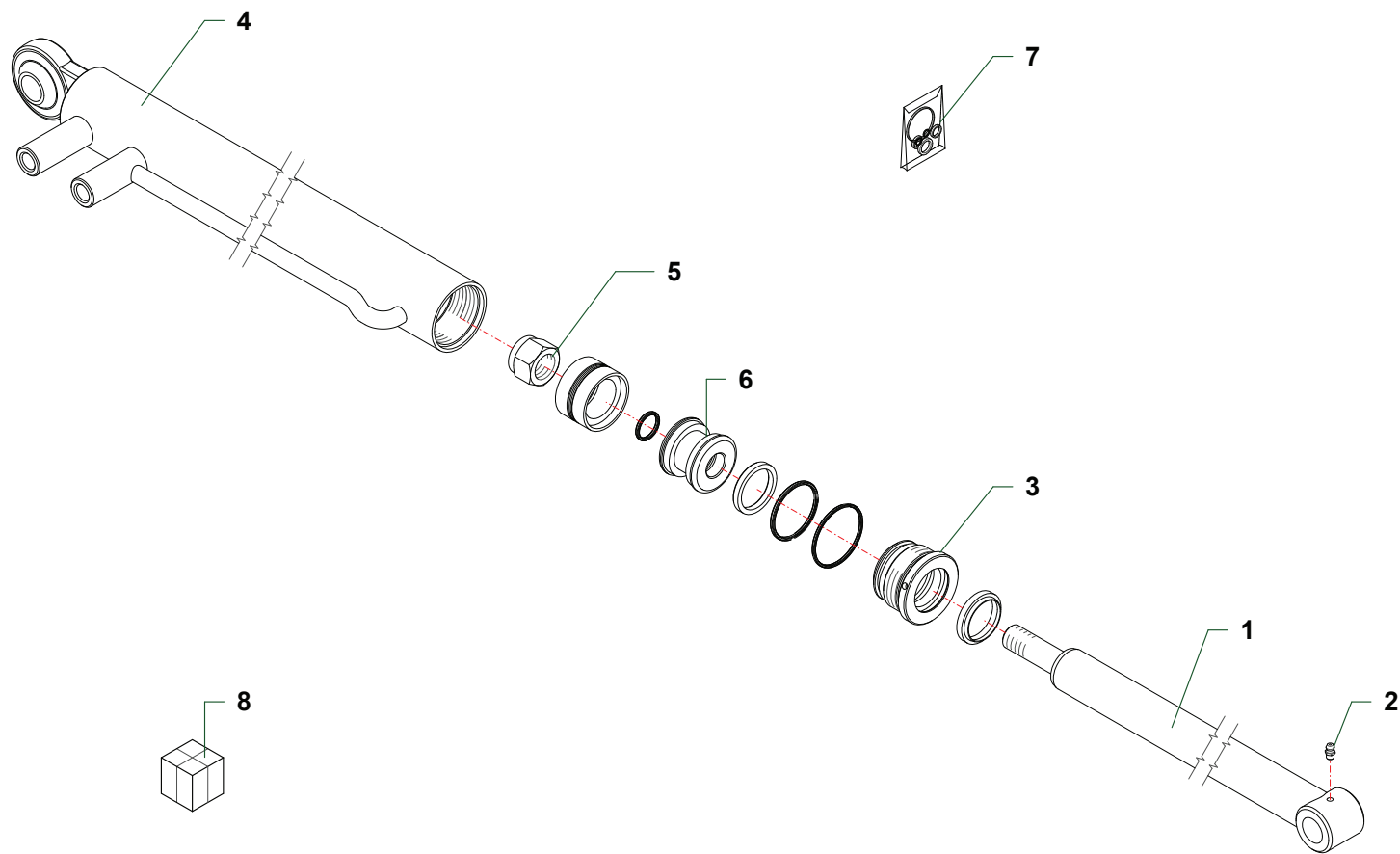
Nr	Code					Denominazione · Denomination · Bezeichnung · Denomination · Denominacion
1	27144000	1				Martinetto · Cylinder · Zylinder · Vérin · Gato
2	0337001	2				Ingrassatore · Grease nipple · Schmiernippel · Graisseur · Engrasador
3	27144010	1				Cilindro · Cylinder · Zylinder · Cylindre · Cilindro
4	0310009	1				Dado · Nut · Mutter · Ecrou · Tuerca
5	27127030	1				Pistone · Piston · Kolben · Piston · Piston
6	2703004	1				Ghiera · Locknut · Sicherungsring · Ecrou freine · Arandela
7	27144020	1				Stelo · Stem · Stange · Tige · Asta
8	2601002	1				Kit guarnizioni · Set of gaskets · Satzdichtungen · Jeu de joints · Serie de guarniciones



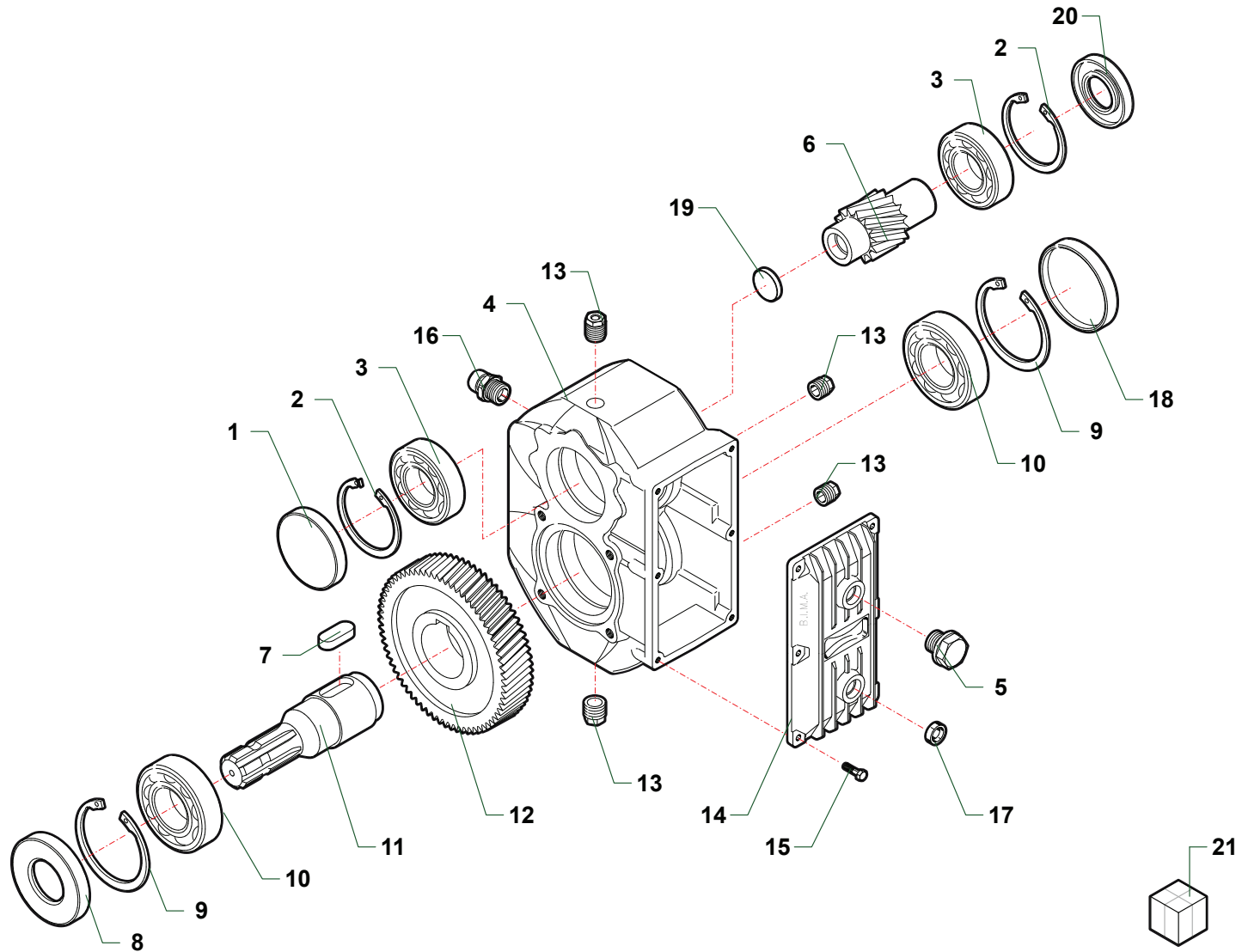
Nr	Code					Denominazione · Denomination · Bezeichnung · Denomination · Denominacion
1	27145000	1				Martinetto · Cylinder · Zylinder · Vérin · Gato
2	0337001	2				Ingrassatore · Grease nipple · Schmiernippel · Graisseur · Engrasador
3	27145010	1				Cilindro · Cylinder · Zylinder · Cylindre · Cilindro
4	0310013	1				Dado · Nut · Mutter · Ecrou · Tuerca
5	27101030	1				Pistone · Piston · Kolben · Piston · Piston
6	27104040	1				Ghiera · Locknut · Sicherungsring · Ecrou freine · Arandela
7	27145020	1				Stelo · Stem · Stange · Tige · Asta
8	1005002	2				Boccola · Bushing · Buchse · Bague · Casquillo
9	2601034	1				Kit guarnizioni · Set of gaskets · Satzdichtungen · Jeu de joints · Serie de guarniciones



Nr	Code					Denominazione · Denomination · Bezeichnung · Denomination · Denominacion
1	27146000	1				Martinetto · Cylinder · Zylinder · Vérin · Gato
2	0337001	2				Ingrassatore · Grease nipple · Schmiernippel · Graisseur · Engrasador
3	27146010	1				Cilindro · Cylinder · Zylinder · Cylindre · Cilindro
4	0310013	1				Dado · Nut · Mutter · Ecrou · Tuerca
5	27101030	1				Pistone · Piston · Kolben · Piston · Piston
6	27104040	1				Ghiera · Locknut · Sicherungsring · Ecrou freine · Arandela
7	27146020	1				Stelo · Stem · Stange · Tige · Asta
8	1005002	2				Boccola · Bushing · Buchse · Bague · Casquillo
9	2601034	1				Kit guarnizioni · Set of gaskets · Satzdichtungen · Jeu de joints · Serie de guarniciones

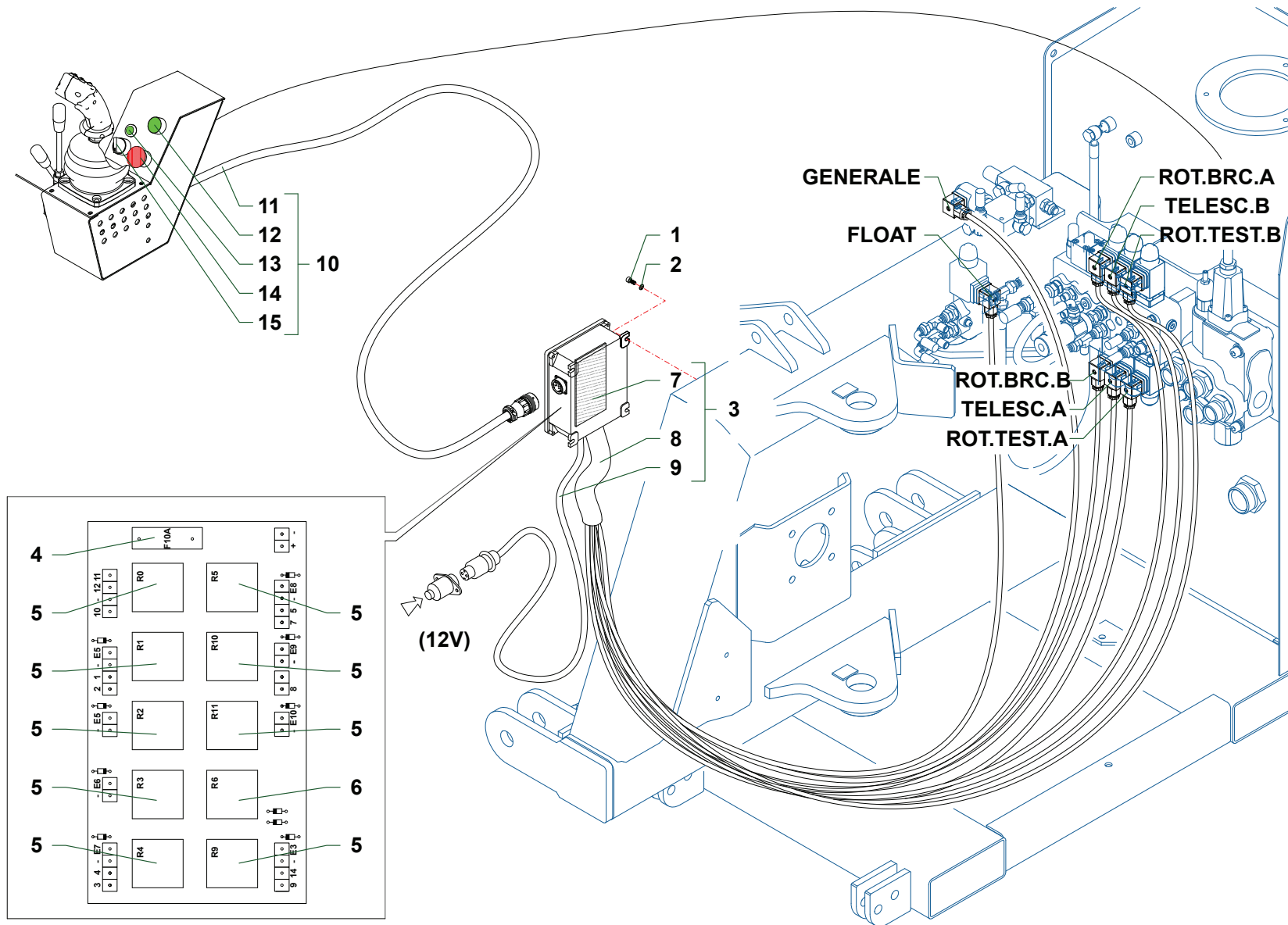


Nr	Code					Denominazione · Denomination · Bezeichnung · Denomination · Denominacion
1	27147020	1				Stelo · Stem · Stange · Tige · Asta
2	0337001	1				Ingrassatore · Grease nipple · Schmiernippel · Graisseur · Engrasador
3	2705003	1				Ghiera · Locknut · Sicherungsring · Erou freine · Arandela
4	27147010	1				Cilindro · Cylinder · Zylinder · Cylindre · Cilindro
5	0359007	1				Dado · Nut · Mutter · Erou · Tuerca
6	2712003	1				Pistone · Piston · Kolben · Piston · Piston
7	2601020	1				Kit guarnizioni · Set of gaskets · Satzdichtungen · Jeu de joints · Serie de guarniciones
8	27147000	1				Martinetto · Cylinder · Zylinder · Vérin · Gato

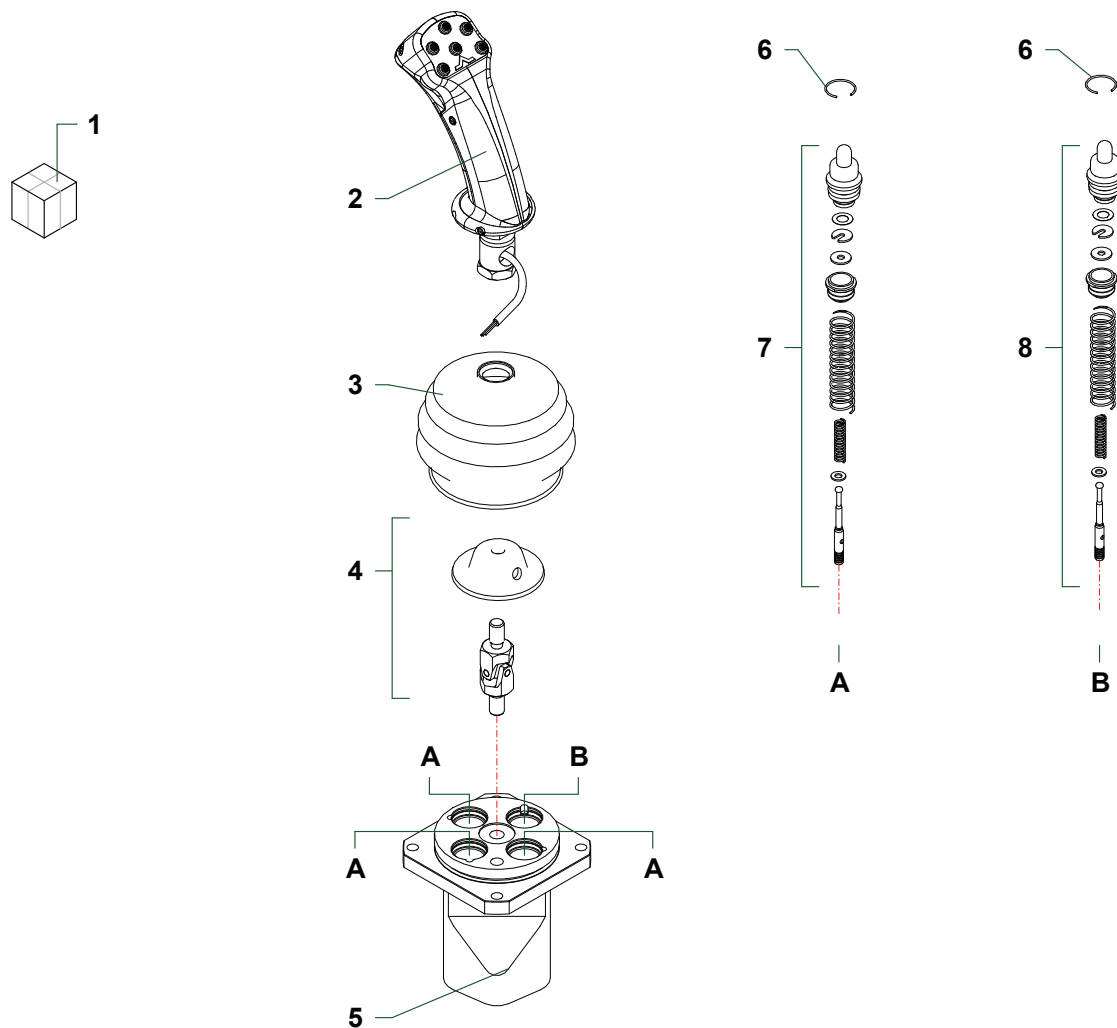


BIMA_REG_3

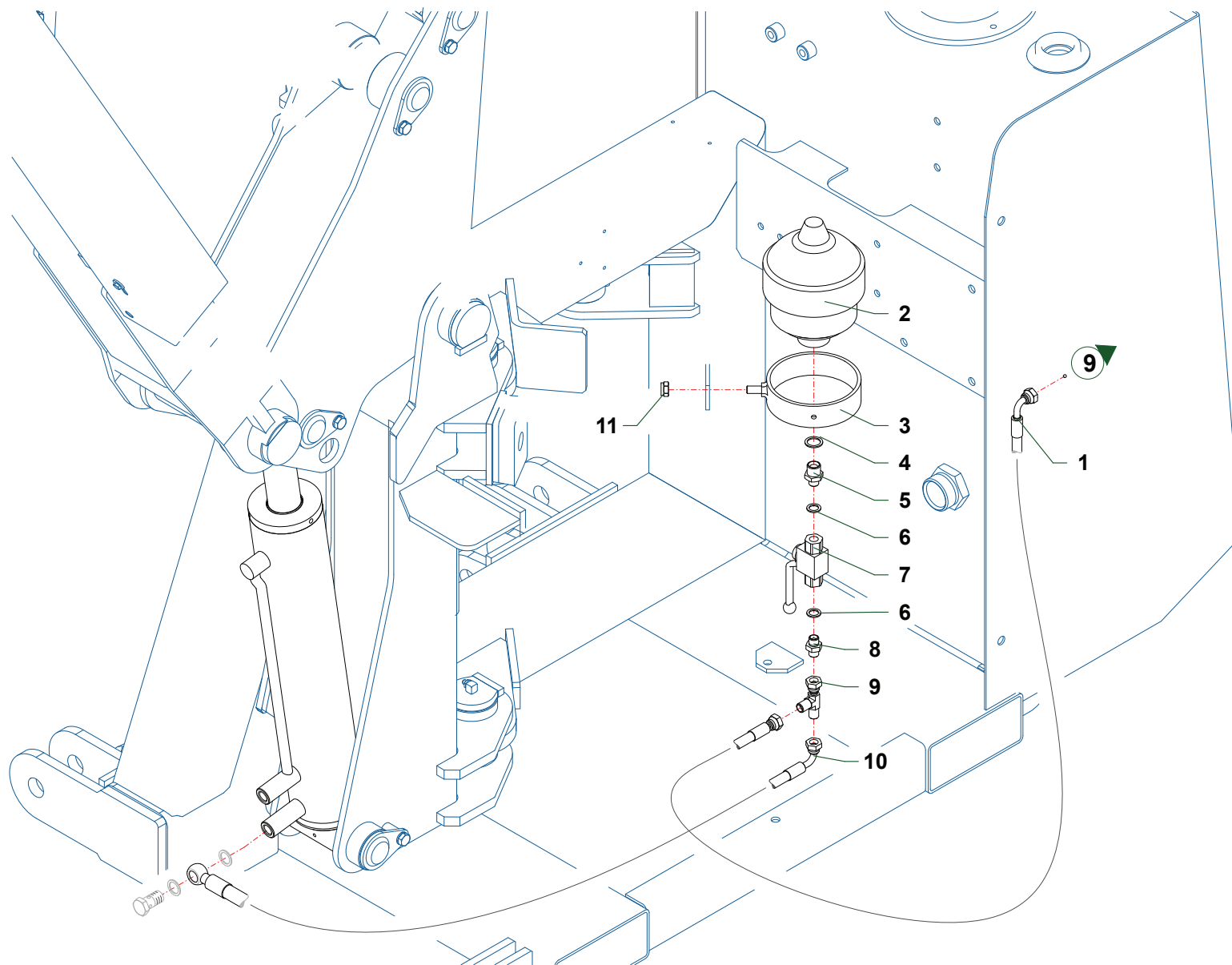
Nr	Code					Denominazione · Denomination · Bezeichnung · Denomination · Denominacion
1	0203001	1				Tappo · Cap · Stopfen · Bouchon · Tapon
2	0323067	2				Seeger · Circlip · Seeger · Seeger · Seeger
3	0105011	2				Cuscinetto · Bearing · Lager · Roulement · Cojinete
4	2065001101	1				Scatola · Housing · Gehaeuse · Boitier · Caja
5	8600194500	1				Tappo · Cap · Stopfen · Bouchon · Tapon
6	2005098542	1				Albero · Shaft · Welle · Arbre · Arbol
7	8125474001	1				Chiavetta · Key · Keil · Clavette · Lengueta
8	0201018	1				Guarnizione · Gasket · Dichtung · Joint · Empaquetadura
9	0323073	2				Seeger · Circlip · Seeger · Seeger · Seeger
10	0105051	2				Cuscinetto · Bearing · Lager · Roulement · Cojinete
11	2005012542	1				Albero · Shaft · Welle · Arbre · Arbol
12	2005015442	1				Ingranaggio · Gear · Zahnrad · Engrenage · Engranaje
13	8600194000	4				Tappo · Cap · Stopfen · Bouchon · Tapon
14	2023209209	1				Coperchio · Cover · Deckel · Couvercle · Tapa
15	0390002Z	6				Vite · Bolt · Schraube · Vis · Tornillo
16	8625184000	1				Tappo · Cap · Stopfen · Bouchon · Tapon
17	8600168000	1				Tappo · Cap · Stopfen · Bouchon · Tapon
18	0203004	1				Tappo · Cap · Stopfen · Bouchon · Tapon
19	0203005	1				Tappo · Cap · Stopfen · Bouchon · Tapon
20	0201016	1				Anello di tenuta · Seal · Dichtring · Joint d'étanchéité · Guarnicion
21	1401026	1				Moltiplicatore · Gearbox · Getriebe · Multiplicateur · Multiplicador



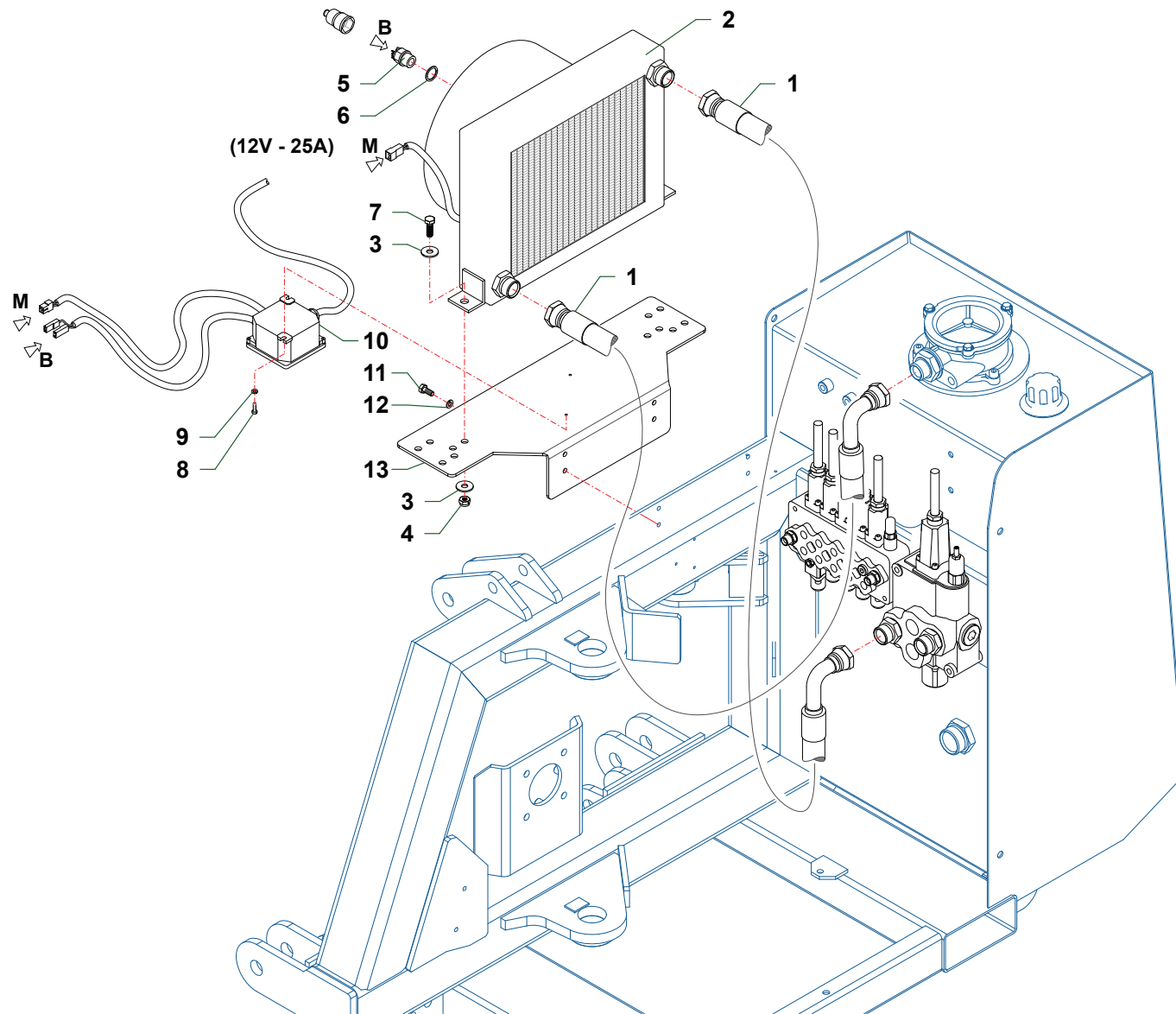
Nr	Code	TGA58ZS				Denominazione · Denomination · Bezeichnung · Denomination · Denominacion
1	0315004Z	3				Vite · Bolt · Schraube · Vis · Tornillo
2	0322011Z	3				Rondella · Washer · Scheibe · Rondelle · Arandela
3	325.046.00030	1				Impianto elettrico · Electric system · Elektrische anlage · Installation électriques · Instalacion electricos
4	400.011.00030	1				Copertura · Cover · Verkleidung · Protection · Cobertura
5	400.011.00005	1				Copertura · Cover · Verkleidung · Protection · Cobertura
6	550.021.00035	1				Ponte diodi · Diode valve bridge · Diodenbrücke · Pont de diodes · Puente de díodos
7	320.021.00020	1				Scheda elettronica · Electronic card · Mutterkarte · Carte électronique · Ficha electronica
8	325.046.00015	1				Cavo · Cable · Kabel · Cable · Cable
9	325.046.00016	1				Cavo · Cable · Kabel · Cable · Cable
10	325.046.00025	1				Impianto elettrico · Electric system · Elektrische anlage · Installation électriques · Instalacion electricos
11	325.046.00017	1				Cavo · Cable · Kabel · Cable · Cable
12	325.006.00020	1				Pulsante luminoso · Luminous push-button · Leuchtdruckknopf · Poussoir lumineux · Butón luminoso
13	025.020.00040	1				Spia luminosa · Warning Light · Kontrolleuchte · Témoin lumineux · Mirilla luminosa
14	325.006.00025	1				Selettore · Selector · Wähler · Selecteur · Selectivo
15	325.006.00015	1				Fungo luminoso · Luminous security push-button · Leuchtender schutzschalter · Bouton d'arret · Interruptor luminoso
16	905.014.00040	1				Fusibile · Fuse · Schmelzsicherung · Fusible · Fusible
17	140.001.00020	9				Relé · Relay · Relais · Relais · Conectador
18	140.001.00025	1				Relé · Relay · Relais · Relais · Conectador



Nr	Code					Denominazione · Denomination · Bezeichnung · Denomination · Denominacion
1	1305150	1				Manipolatore · Control lever · Steverhebel · Manipulateur · Manipulador
2	2IM4100063	1				Impugnatura · Handle · Griff · Poignée · Empuñadura
3	3SOF1A6820	1				Cuffia · Guard · Schutz · Protection · Casqueta
4	5ART310100	1				Snodo · Articulation · Gelenk · Articulation · Articulación
5	5CO30140200	1				Corpo · Body · Körper · Corp · Cuerpo
6	4ANE224012	4				Seeger · Circlip · Seeger · Seeger · Seeger
7	5CUR178MA	3				Cartuccia · Cartridge · Filterensatz · Cartouche · Cartucho
8	5CUR169MA	1				Cartuccia · Cartridge · Filterensatz · Cartouche · Cartucho



Nr	Code	TGA50S	TGA58S			Denominazione · Denomination · Bezeichnung · Denomination · Denominacion
1	0501121	1	1			Tubo · Pipe · Schlauch · Tuyau · Tubo
2	0416001	1	1			Accumulatore · Accumulator · Akkumulator · Accumulateur · Acumulador
3	021521	1	1			Supporto · Bracket · Halterung · Support · Soporte
4	0408009	1	1			Rondella · Washer · Scheibe · Rondelle · Arandela
5	0401022	1	1			Riduzione · Nipple · Nippel · Adapteur · Reduccion
6	0408002	2	2			Rondella · Washer · Scheibe · Rondelle · Arandela
7	0409007	1	1			Rubinetto · Cock · Schlusshanduentil · Robinet · Valvula de compuerta
8	0402002	1	1			Niplo · Nipple · Nippel · Niplo · Niple
9	0410026	1	1			Raccordo · Connection · Anschluss · Raccord · Brida
10	0501356	1	1			Tubo · Pipe · Schlauch · Tuyau · Tubo
11	0310002	1	1			Dado · Nut · Mutter · Ecrou · Tuerca



Nr	Code	TGA50S	TGA58ZS			Denominazione · Denomination · Bezeichnung · Denomination · Denominacion
1	0505085	2	2			Tubo · Pipe · Schlauch · Tuyau · Tubo
2	2301241	1	1			Scambiatore di calore · Heat exchanger · Ölkühler · Refroidisseur · Intercambiador de calor
3	0349002Z	4	4			Rondella · Washer · Scheibe · Rondelle · Arandela
4	0310002	2	2			Dado · Nut · Mutter · Ecrou · Tuerca
5	2301191	1	1			Bulbo · Thermostat · Wulst · Bulbe · bulbo
6	0408012	1	1			Rondella · Washer · Scheibe · Rondelle · Arandela
7	0342006Z	2	2			Vite · Bolt · Schraube · Vis · Tornillo
8	0315004Z	2	2			Vite · Bolt · Schraube · Vis · Tornillo
9	0322011Z	2	2			Rondella · Washer · Scheibe · Rondelle · Arandela
10	2301208	1	1			Scatola · Housing · Gehaeuse · Boitier · Caja
11	0347006Z	4	4			Vite · Bolt · Schraube · Vis · Tornillo
12	0322002Z	4	4			Rondella · Washer · Scheibe · Rondelle · Arandela
13	TGA50200700	1	1			Staffa · Bracket · Prätze · Etrier · Brida

Code	TAV	Nr	TGA58ZS			
0105011	G005	3	2			
0105051	G005	10	2			
0201016	G005	20	1			
0201018	G005	8	1			
0203001	G005	1	1			
0203004	G005	18	1			
0203005	G005	19	1			
021521	C160	4	1			
021521	M048	3	1	1		
025.020.00040	H030	13	1			
0301022Z	C162	18	3			
0304011Z	A034	5	4	4		
0305013Z	A034	17	1	1		
0310002	B057	10	8			
0310002	C160	5	1			
0310002	C162	48	6			
0310002	M048	11	1	1		
0310002	M049	4	2	2		
0310004	A034	21	4	4		
0310005	A034	16	1	1		
0310009	D042	4	1			
0310012	C162	53	4			
0310013	D009	5	1			
0310013	D043	4	1			
0310013	D044	4	1			
0310018	A034	32	2	2		
0310018	B056	13	3			
0310018	B057	28	1			
0311002Z	C162	25	2			
0312002Z	B057	3	2			
0312003	B057	6	8			
0315004Z	H030	1	3			
0315004Z	M049	8	2	2		
0315011Z	C162	34	4			
0316006Z	A034	37	3	2		
0316006Z	B056	17	6			
0316006Z	C162	49	13			

Code	TAV	Nr	TGA58ZS			
0316011Z	A034	38		1		
0316012Z	C162	43	3			
0317013Z	B057	33	1			
0317015Z	B056	16	4			
0317015Z	C161	13	3			
0318005Z	A034	4	3	3		
0318005Z	C159	1	3	3		
0318009Z	C162	6	3			
0318018Z	C161	6	3			
0319006Z	C159	33	2	2		
0322001Z	C162	42	3			
0322002Z	A034	19	3	3		
0322002Z	B056	25	2			
0322002Z	B057	14	2			
0322002Z	C159	37	4	4		
0322002Z	C161	12	3			
0322002Z	C162	17	5			
0322002Z	M049	12	4	4		
0322003Z	A034	14	3	3		
0322003Z	B056	1	5			
0322003Z	B057	1	3			
0322003Z	C161	5	3			
0322003Z	C162	5	3			
0322004Z	C159	32	6	6		
0322011Z	H030	2	3			
0322011Z	M049	9	2	2		
0323067	G005	2	2			
0323073	G005	9	2			
0337001	D009	1	1			
0337001	D042	2	2			
0337001	D043	2	2			
0337001	D044	2	2			
0337001	D045	2	1			
0339001	A034	29	2	2		
0340020	A034	25	3	3		
0340022	A034	8	4	4		
0342003Z	B056	2	5			

Code	TAV	Nr	TGA58ZS			
0342003Z	B057	2	3			
0342006Z	M049	7	2	2		
0343003Z	C159	34	4	4		
0347005Z	B057	15	2			
0347005Z	C159	36	4	4		
0347005Z	C162	46	2			
0347006Z	C162	21	2			
0347006Z	M049	11	4	4		
0347007Z	A034	20	3	3		
0347007Z	B056	24	2			
0347009Z	C162	47	4			
0349001Z	C159	38	8	8		
0349002Z	A034	3	3	3		
0349002Z	M049	3	4	4		
0349006Z	B056	22	8			
0359007	B057	19	3			
0359007	D045	5	1			
0359008	B057	21	1			
0365003Z	B056	23	8			
0390002Z	G005	15	6			
0401003	C160	11	5			
0401003	C161	16	7			
0401003	C162	26	10			
0401004	C159	25	1	1		
0401011	C159	19	1	1		
0401012	C159	27	1	1		
0401016	C159	16	1	1		
0401022	C160	9	1			
0401022	M048	5	1	1		
0402002	C162	32	1			
0402002	M048	8	1	1		
0402003	C160	40	1			
0402003	C161	15	2			
0402003	C162	16	2			
0402007	C159	30	1	1		
0402007	C161	8	3			
0402007	C162	10	3			

Code	TAV	Nr	TGA58ZS			
0402009	C159	12	1	1		
0405004	C159	43	1	1		
0405007	C159	14	1	1		
0405009	C159	41	1	1		
0407002	C160	14	1			
0407002	C161	26	1			
0407003	C161	18	1			
0407003	C162	31	2			
0407006	C161	37	1			
0408002	C160	18	7			
0408002	C161	25	2			
0408002	C162	8	38			
0408002	M048	6	2	2		
0408003	C160	22	19			
0408003	C161	14	13			
0408003	C162	15	10			
0408004	C159	26	2	2		
0408007	C159	31	1	1		
0408007	C161	7	4			
0408007	C162	9	4			
0408008	C159	18	2	2		
0408009	C159	15	1	1		
0408009	C160	8	1			
0408009	M048	4	1	1		
0408010	C159	10	2	2		
0408012	M049	6	1	1		
0409006	C159	11	1	1		
0409007	M048	7	1	1		
0410026	C160	23	1			
0410026	C161	19	1			
0410026	C162	29	3			
0410026	M048	9	1	1		
0410028	C161	21	1			
0410028	C162	40	1			
0412002	C160	17	2			
0412002	C162	7	12			
0412003	C160	28	5			

TGA

- (IT)** ELENCO ALFA-NUMERICO COMPONENTI TAVOLE CATALOGO
- (EN)** ALPHANUMERICAL PARTS LIST-EXPLODED-VIEW
- (DE)** ALPHANUMERISCHES TEILVERZEICHNIS-KATALOGTABELLEN

- (FR)** LISTA ALPHANUMERIQUE PIECES-TABLES CATALOGUE VUES ECLATEES
- (ES)** LISTA ALFANUMERICA PIEZAS-TABLAS CATALOGO PLANOS DESPEZADOS

TGA

Code	TAV	Nr	TGA58ZS				
0412011	C160	21	1				
0412011	C162	24	2				
0413016	C159	2	1	1			
0413018	C159	3	1	1			
0414004	B057	32	1				
0414005	B056	21	4				
0414012	B057	31	1				
0415003	C160	25	1				
0415007	C160	12	1				
0415007	C161	20	1				
0415007	C162	28	1				
0416001	C160	2	1				
0416001	M048	2	1	1			
0417005	C161	23	1				
0417005	C162	37	1				
0417033	C162	45	1				
0417034	C160	31	2				
0417043	C161	24	1				
0418003	C159	8	1	1			
0418006	C159	5	1	1			
0418020	C161	28	1				
0418033	C159	9	1	1			
0418035	C159	4	1	1			
0418037	C159	6	1	1			
0418038	C159	7	2	2			
0421003	C160	24	1				
0421007	C160	13	1				
0425002	C160	27	1				
0425007	C160	29	4				
0426001	C162	54	4				
0426007	C159	45	1	1			
0428004	C162	35	3				
0431001	C161	34	2				
0431001	C162	58	2				
0434003	C161	36	1				
0434003	C162	60	1				
0434004	C161	35	1				

Code	TAV	Nr	TGA58ZS				
0434004	C162	59	1				
0436003	C159	42	1	1			
0443001	C159	44	1	1			
0501091	C160	20	1				
0501121	M048	1	1	1			
0501235	C160	3	1				
0501247	C162	20	2				
0501325	C161	27	1				
0501325	C162	38	1				
0501343	C161	29	1				
0501343	C162	14	1				
0501355	C160	16	2				
0501356	C160	15	1				
0501356	M048	10	1	1			
0501357	C160	19	1				
0501358	C160	10	1				
0501359	C160	7	1				
0501368	C160	37	2				
0501370	C160	6	2				
0501392	C162	19	1				
0501393	C162	41	1				
0502022	C159	24	1	1			
0502067	C159	17	1	1			
0505085	C159	20	1	1			
0505085	M049	1	2	2			
0505111	C160	33	4				
0505115	C160	1	2				
0505116	C159	29	1	1			
0505129	C160	38	2				
0512004	C159	28	1	1			
0519001	C162	44	2				
0519002	C162	11	2				
0519003	C162	12	2				
1001007	B056	5	4				
1001017	B056	4	6				
1001017	B057	17	2				
1001022	A034	9	2	2			

Code	TAV	Nr	TGA58ZS			
1004001	B056	29	6			
1004001	B057	16	6			
1005002	D043	8	2			
1005002	D044	8	2			
1305005	C161	32	1			
1305012	C161	33	6			
1305121	C161	4	1			
1305121	C162	4	1			
1305122	C161	11	1			
1305134	C161	30	1			
1305137	C161	1	1			
1305137	C162	1	1			
1305149	C162	57	1			
1305150	C162	55	1			
1305150	L001	1	1			
1305156	C162	39	1			
1305163	C162	23	1			
140.001.00020	H030	17	9			
140.001.00025	H030	18	1			
1401026	C159	35	1	1		
1401026	G005	21	1			
1501090	C159	21	1	1		
1501104	C159	22	1	1		
1501105	C159	23	1	1		
1701011	C159	40	1	1		
2005012542	G005	11	1			
2005015442	G005	12	1			
2005098542	G005	6	1			
2023209209	G005	14	1			
2065001101	G005	4	1			
21550	C161	31	1			
2301007	A034	18	1	1		
2301007	B056	26	1			
2301074	A034	6	8	8		
2301115	A034	24	5	5		
2301117	A034	7	6	6		
2301191	M049	5	1	1		

Code	TAV	Nr	TGA58ZS			
2301208	M049	10	1	1		
2301235	A034	28	2	2		
2301241	M049	2	1	1		
2601002	D042	8	1			
2601020	D045	7	1			
2601034	D043	9	1			
2601034	D044	9	1			
2604001	D009	2	1			
2703004	D042	6	1			
2705003	D045	3	1			
27101030	D043	5	1			
27101030	D044	5	1			
27104040	D043	6	1			
27104040	D044	6	1			
27105030	D009	6	1			
27105040	D009	4	1			
27111000	A034	33	1	1		
27111000	C160	26	1			
27111000	D009	8	1			
27111010	D009	7	1			
27111020	D009	3	1			
2712003	D045	6	1			
27127030	D042	5	1			
27144000	B057	25	1			
27144000	C160	36	1			
27144000	D042	1	1			
27144010	D042	3	1			
27144020	D042	7	1			
27145000	B056	11	1			
27145000	C160	30	1			
27145000	D043	1	1			
27145010	D043	3	1			
27145020	D043	7	1			
27146000	B056	7	1			
27146000	C160	32	1			
27146000	D044	1	1			
27146010	D044	3	1			

TGA

- IT ELENCO ALFA-NUMERICO COMPONENTI TAVOLE CATALOGO
- EN ALPHANUMERICAL PARTS LIST-EXPLODED-VIEW
- DE ALPHANUMERISCHES TEILVERZEICHNIS-KATALOGTABELLEN

- FR LISTA ALPHANUMERIQUE PIECES-TABLES CATALOGUE VUES ECLATEES
- ES LISTA ALFANUMERICA PIEZAS-TABLAS CATALOGO PLANOS DESPEZADOS

TGA

Code	TAV	Nr	TGA58ZS			
27146020	D044	7	1			
27147000	B057	11	1			
27147000	C160	39	1			
27147000	D045	8	1			
27147010	D045	4	1			
27147020	D045	1	1			
2IM4100063	L001	2	1			
320.021.00020	H030	7	1			
3201001	A034	12	1	1		
3201002	A034	27	1	1		
325.006.00015	H030	15	1			
325.006.00020	H030	12	1			
325.006.00025	H030	14	1			
325.046.00015	H030	8	1			
325.046.00016	H030	9	1			
325.046.00017	H030	11	1			
325.046.00025	H030	10	1			
325.046.00030	H030	3	1			
3SOF1A6820	L001	3	1			
400.011.00005	H030	5	1			
400.011.00030	H030	4	1			
4ANE224012	L001	6	4			
550.021.00035	H030	6	1			
5ART310100	L001	4	1			
5CO30140200	L001	5	1			
5CUR169MA	L001	8	1			
5CUR178MA	L001	7	3			
5TEL105000	C161	9	5			
5TEL120005	C161	2	1			
5TEL120005	C162	2	1			
5U08810500	C161	10	5			
5U11120000	C161	3	1			
5U11120000	C162	3	1			
8125474001	G005	7	1			
8600168000	G005	17	1			
8600194000	G005	13	4			
8600194500	G005	5	1			

Code	TAV	Nr	TGA58ZS			
8625184000	G005	16	1			
905.014.00040	H030	16	1			
BSV10110500	B057	34	1			
BSV10190300	B057	36	12			
BSV8190200	B057	37	12			
F16110500	A034	23	1	1		
F16110600	A034	10	4	4		
F27070400	A034	22	1	1		
F46110300	A034	26	2	2		
OR017	C162	33	2			
OR210	C159	13	1	1		
TGA46070500	B057	30	1			
TGA46190100	B057	24	1			
TGA46200300	B057	23	1			
TGA46200500	B057	20	1			
TGA46200600	B057	29	1			
TGA50010200	A034	1	1	1		
TGA50030100	C162	56	1			
TGA50030200	C162	51	1			
TGA50030300	C162	50	1			
TGA50070100	B056	8	1			
TGA50070300	A034	35	1	1		
TGA50080100	B056	9	1			
TGA50110100	A034	34	1	1		
TGA50110200	B056	3	4			
TGA50110300	B056	12	1			
TGA50140100	B056	6	2			
TGA50140200	C162	13	1			
TGA50140300	C162	30	1			
TGA50150100	C159	39	1	1		
TGA50170100	B056	15	1			
TGA50170400	A034	2	1	1		
TGA50200100	A034	13	1	1		
TGA50200200	C162	52	1			
TGA50200400	C162	22	1			
TGA50200700	M049	13	1	1		
TGA50210100	B056	20	1			

Code	TAV	Nr	TGA58ZS				
TGA50220100	C160	34	2				
TGA58170100	B056	27	1				
TGA58210200	B057	18	1				
TGA58210500	B056	30	1				
TGA58220100	C160	35	2				
TK5190200	C161	17	1				
TK5190200	C162	27	1				
TK5190300	C161	22	1				
TK5190300	C162	36	1				
TK8040100	A034	11	2	2			
TK8120100	B057	5	1				
TK8140100	B057	8	1				
TK8150100	A034	31	3	3			
TK8150100	B056	14	3				
TK8150100	B057	27	1				
TK8150200	B057	7	4				
TK8150300	B057	9	1				
TKP56150100	B057	38	6				
TKP56160200	B057	35	3				
TKV65110100	A034	15	2	2			
TKV65110100	B056	28	1				
TKV65110200	B057	4	1				
TKV65110400	B057	12	2				
TP48110100	A034	39	1	1			
TP48110100	B056	10	3				
TP48110100	B057	22	1				
TP48110300	B057	26	2				
TP48290200	A034	39	3	4			
TP48290200	B056	18	6				
TSN50110300	A034	30	2	2			
TSN50290100	B056	19	4				
TSN50290200	B057	13	1				



TGA

- (IT)** ELENCO ALFA-NUMERICO COMPONENTI TAVOLE CATALOGO
- (EN)** ALPHANUMERICAL PARTS LIST-EXPLODED-VIEW
- (DE)** ALPHANUMERISCHES TEILVERZEICHNIS-KATALOGTABELLEN

- (FR)** LISTA ALPHANUMERIQUE PIECES-TABLES CATALOGUE VUES ECLATEES
- (ES)** LISTA ALFANUMERICA PIEZAS-TABLAS CATALOGO PLANOS DESPEZADOS

TGA

The logo consists of the word "FERRI" in a bold, red, sans-serif font with a black outline. The letters are contained within a white rounded rectangular box with a black border. A registered trademark symbol (®) is located at the top right of the box.

- Ⓘ IT Questa pagina è bianca per esigenza d'impostazione di catalogo
- Ⓘ EN This page has been left blank for reasons of clarity
- Ⓘ DE Diese weisse seite ist fur unsere katalogeintragungen bestimmt
- Ⓘ FR On a laisse cette page en blanc pour de raisons de clarte
- Ⓘ ES Se ha dejado en blanco esta pagina por razones de claridad