



FERRI srl - Via C.Govoni, 30
44030 Tamara (FE) ITALY
Tel./Phone +39-0532.866866
Fax +39-0532.866851
<http://www.ferrisrl.it>
e-mail: info@ferrisrl.it

TESTATA TRINCIANTE
FLAIL HEAD
MÄHKOPF
GROUPE DE BROYAGE
CABEZA CORTANTE

TI

- IT CATALOGO DELLE PARTI DI RICAMBIO
- EN SPARE PARTS CATALOGUE
- DE ERSATZTEILKATALOG
- FR CATALOGUE DE PIECES DETACHEES
- ES CATALOGO DEL LAS PIEZAS DE RECAMBIO

TI100

Serien
Serial n°
Serienr.
N. série
Núm. serie

01

TI120

Serien
Serial n°
Serienr.
N. série
Núm. serie

01

Data pubblicazione:
Publication date:
Veröffentlichungsdatum:
Date de publication:
Fecha de publicación:

12/12/2012

**IT****Tutti i diritti riservati**

Nessuna parte di questo documento può essere riprodotta, memorizzata in un sistema di archiviazione o trasmessa a terzi in qualsiasi forma o con qualsiasi mezzo, senza una preventiva autorizzazione scritta di FERRI srl.

FERRI srl si riserva il diritto di apportare in qualsiasi momento e senza preavviso, modifiche e miglioramenti ai suoi prodotti allo scopo di elevarne costantemente la qualità, pertanto anche questa pubblicazione può essere soggetta a modifiche.

EN**All rights reserved**

Neither the whole of this document nor any individual portion thereof may be reproduced, stored on an electronic filing system or transmitted to third parties in any form thereof any means, without the prior written consent of FERRI srl.

The technical data contained in this document is indicative and not binding, insofar as FERRI srl reserves the right to make modifications and improvements to its products at any time in order to enhance the quality thereof.

DE**Alle Rechte vorbehalten**

Das vorliegende Handbuch bzw. Teile davon nicht dürfen ohne vorherige schriftliche Genehmigung der Fa. FERRI srl nachgedruckt, in Speichersystemen abgelegt oder in beliebiger Form und mit beliebigen Mitteln an Dritte weitergegeben werden.

Die Fa. FERRI srl behält sich das Recht vor, in Sinne der laufenden Steigerung der Qualität jederzeit und ohne Ankündigung Änderungen und Verbesserungen an ihren Produkten vorzunehmen. Daher kann auch die vorliegende Veröffentlichung Änderungen unterliegen.

FR**Tous droits réservés**

Il est interdit de procéder à la reproduction intégrale ou partielle de ce document, à sa mise en mémoire dans un système d'archives ou à sa transmission à des tiers sous quelque forme que ce soit sans l'autorisation écrite préalable de FERRI srl.

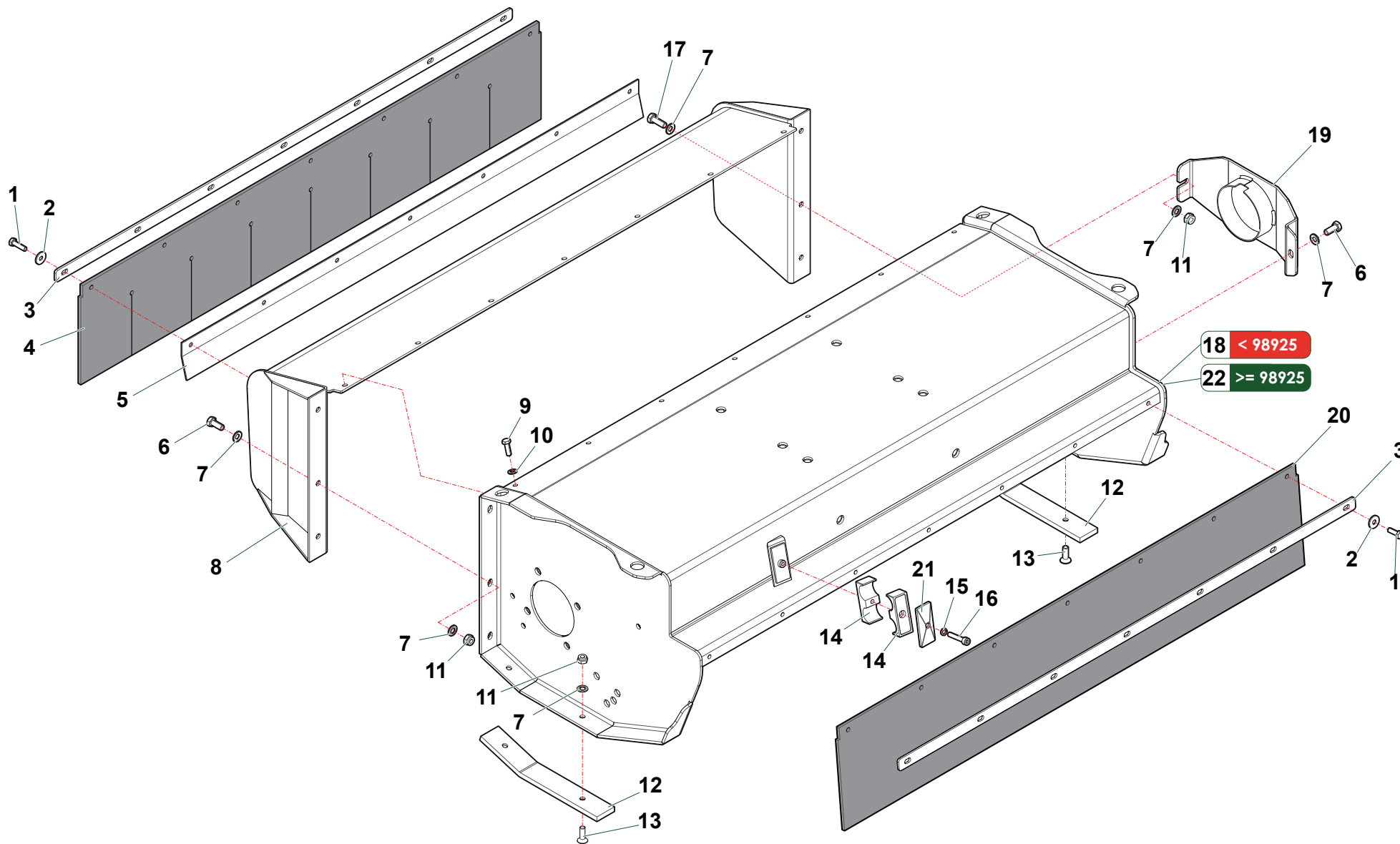
Les données techniques contenues dans ce document sont fournies à titre indicatif et non contraignant, dans la mesure où FERRI srl se réserve le droit d'apporter à tout moment des modifications et des améliorations à ses produits pour en élever constamment la qualité.

ES**Todos los derechos reservados**

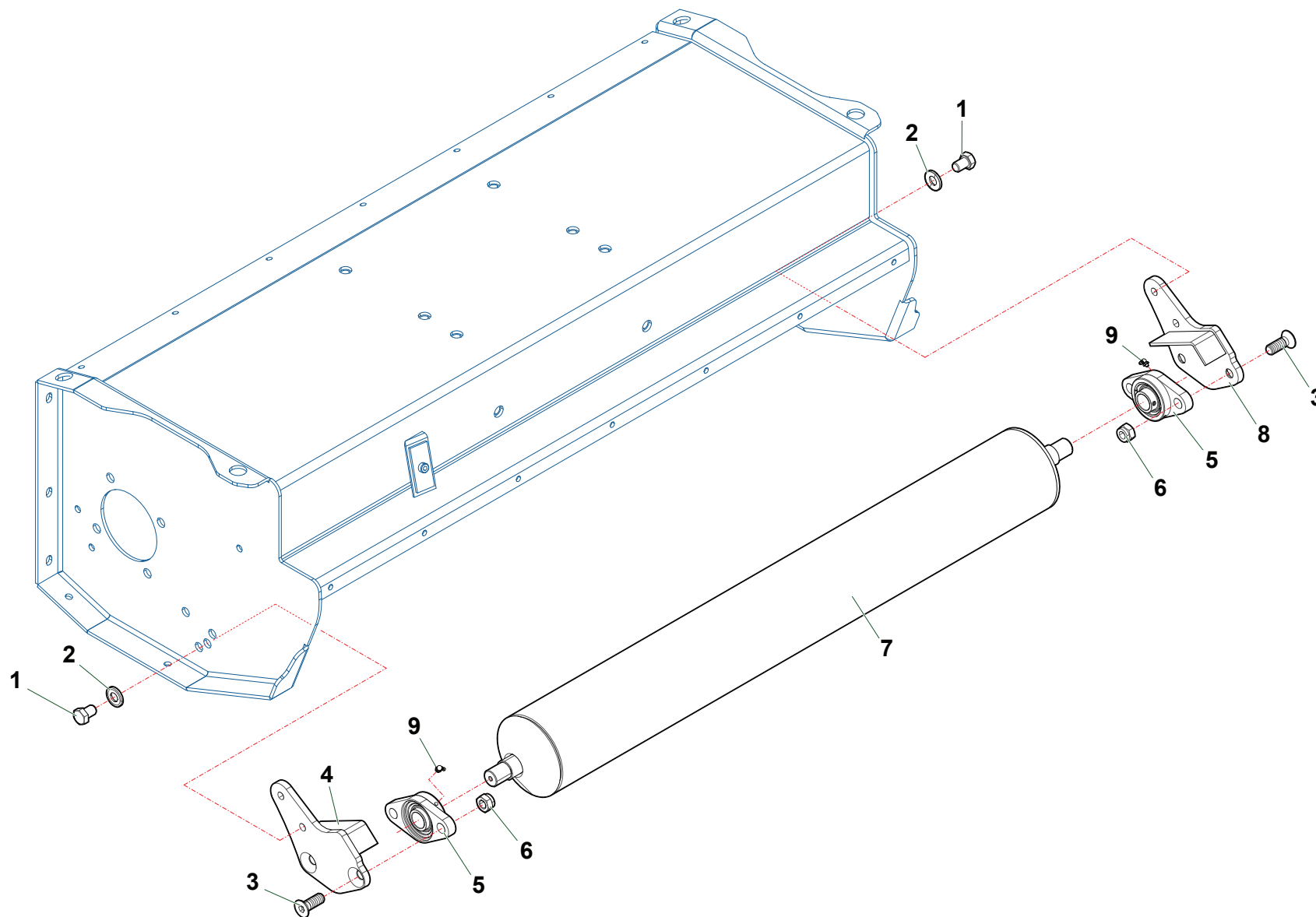
Ninguna parte de esta publicación puede ser reproducida, almacenada o transmitida de ninguna forma, no por ningún medio, sin la previa autorización escrita por parte de FERRI srl.

Los datos técnicos contenidos en este documento son indicativos y no constituyen compromiso, ya que FERRI srl se reserva el derecho de realizar en cualquier momento modificaciones y mejoras en sus productos con el objeto de incrementar constantemente su calidad.

E201	Telaio · Frame · Rahmen · Chassis · Bastidor
E202	Gruppo rullo d'appoggio · Roller unit · Walzengruppe · Kit rouleau palpeur · Grupo rodillo
E203	Gruppo trasmissione · Drive unit · Antriebsgruppe · Kit de transmission · Grupo transmision
E204	Gruppo rotore · Rotor · Messerwelle · Rotor · Rotor portacuchillas
E205	Gruppo rotore · Rotor · Messerwelle · Rotor · Rotor portacuchillas
E132	Gruppo rotore · Rotor · Messerwelle · Rotor · Rotor portacuchillas
K043	Decalcomanie · Decals · Abziehbilder · Décalcomanies · Calcomanías
K044	Decalcomanie · Decals · Abziehbilder · Décalcomanies · Calcomanías
Z092	Collegamento · Connection · Verbindung · Accouplement · Enlace
Z093	Collegamento · Connection · Verbindung · Accouplement · Enlace

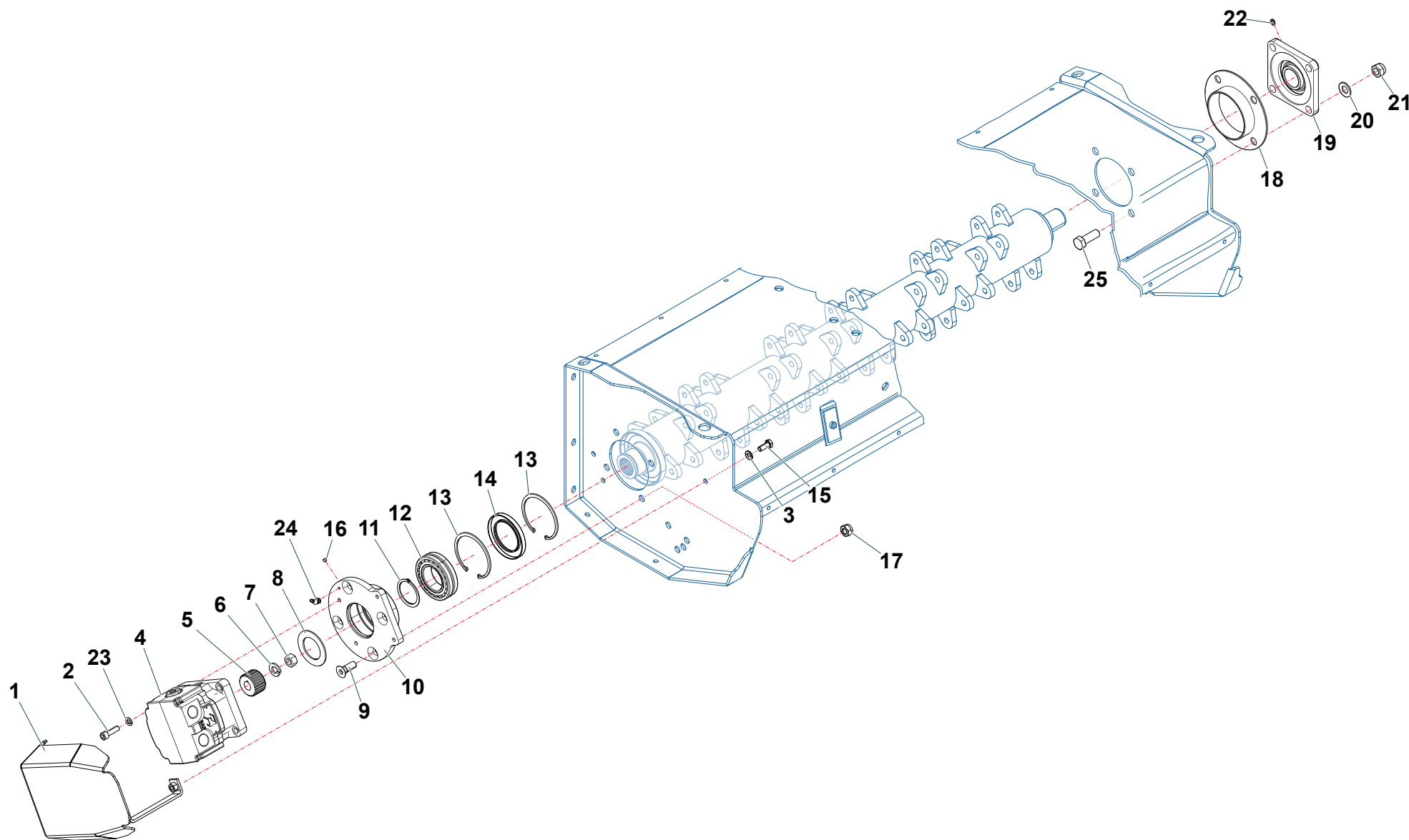


Nr	Code	TI100	TI120		Denominazione · Denomination · Bezeichnung · Denominacion
1	0347008Z	14	14		Vite · Bolt · Schraube · Vis · Tornillo
2	0349001Z	14	14		Rondella · Washer · Scheibe · Rondelle · Arandela
3	TIM10080100	1			Asta · Rod · Stange · Tige · Asta
3	TI12120100		2		Asta · Rod · Stange · Tige · Asta
4	TIM10170100	1			Tela gommata · Rubberized canvas · Gummiertes tuch · Tole en caoutchouc · Tela cauche.
4	TI12170100		1		Tela gommata · Rubberized canvas · Gummiertes tuch · Tole en caoutchouc · Tela cauche.
5	TIM10150100	1			Lamiera · Metal sheet · Blech · Tole · Chapa
5	TI12150100		1		Lamiera · Metal sheet · Blech · Tole · Chapa
6	0342005Z	6	6		Vite · Bolt · Schraube · Vis · Tornillo
7	031B006Z	17	17		Rondella · Washer · Scheibe · Rondelle · Arandela
8	TI12170300	1			Protezione · Guard · Schutz · Protection · Proteccion
8	TI10171200		1		Cofano · Bonnet · Motorhaube · Capot · Capo
9	0347007Z	7	7		Vite · Bolt · Schraube · Vis · Tornillo
10	031B005Z	7	7		Rondella · Washer · Scheibe · Rondelle · Arandela
11	0359002	10	10		Dado · Nut · Mutter · Erou · Tuerca
12	TIM125160200	2	2		Pattino · Track shoe · Gleitstueck · Patin · Teja
13	0312004Z	4	4		Vite · Bolt · Schraube · Vis · Tornillo
14	0414013	2	2		Collare · Anchor pipe · Schlauchschelle · Collier · Brida
15	031A005Z	1	1		Rondella · Washer · Scheibe · Rondelle · Arandela
16	0317011Z	1	1		Vite · Bolt · Schraube · Vis · Tornillo
17	0342006Z	1	1		Vite · Bolt · Schraube · Vis · Tornillo
18	TI100010100	1			Telaio · Frame · Rahmen · Chassis · Bastidor
18	TI125010100		1		Telaio · Frame · Rahmen · Chassis · Bastidor
19	TI125170300	1	1		Protezione · Guard · Schutz · Protection · Proteccion
20	TIM10170200	1			Tela gommata · Rubberized canvas · Gummiertes tuch · Tole en caoutchouc · Tela cauche.
20	TI12170200		1		Tela gommata · Rubberized canvas · Gummiertes tuch · Tole en caoutchouc · Tela cauche.
21	0414011	1	1		Piastra · Plate · Platte · Plaque · Placa
22	TIM11010400	1			Telaio · Frame · Rahmen · Chassis · Bastidor
22	TI125010200		1		Telaio · Frame · Rahmen · Chassis · Bastidor

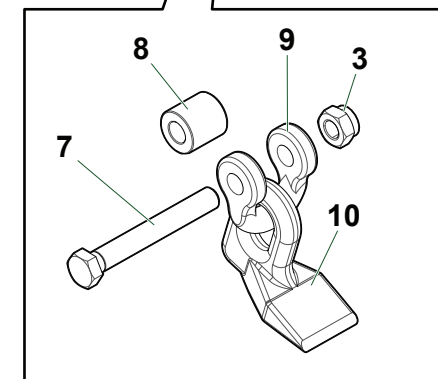
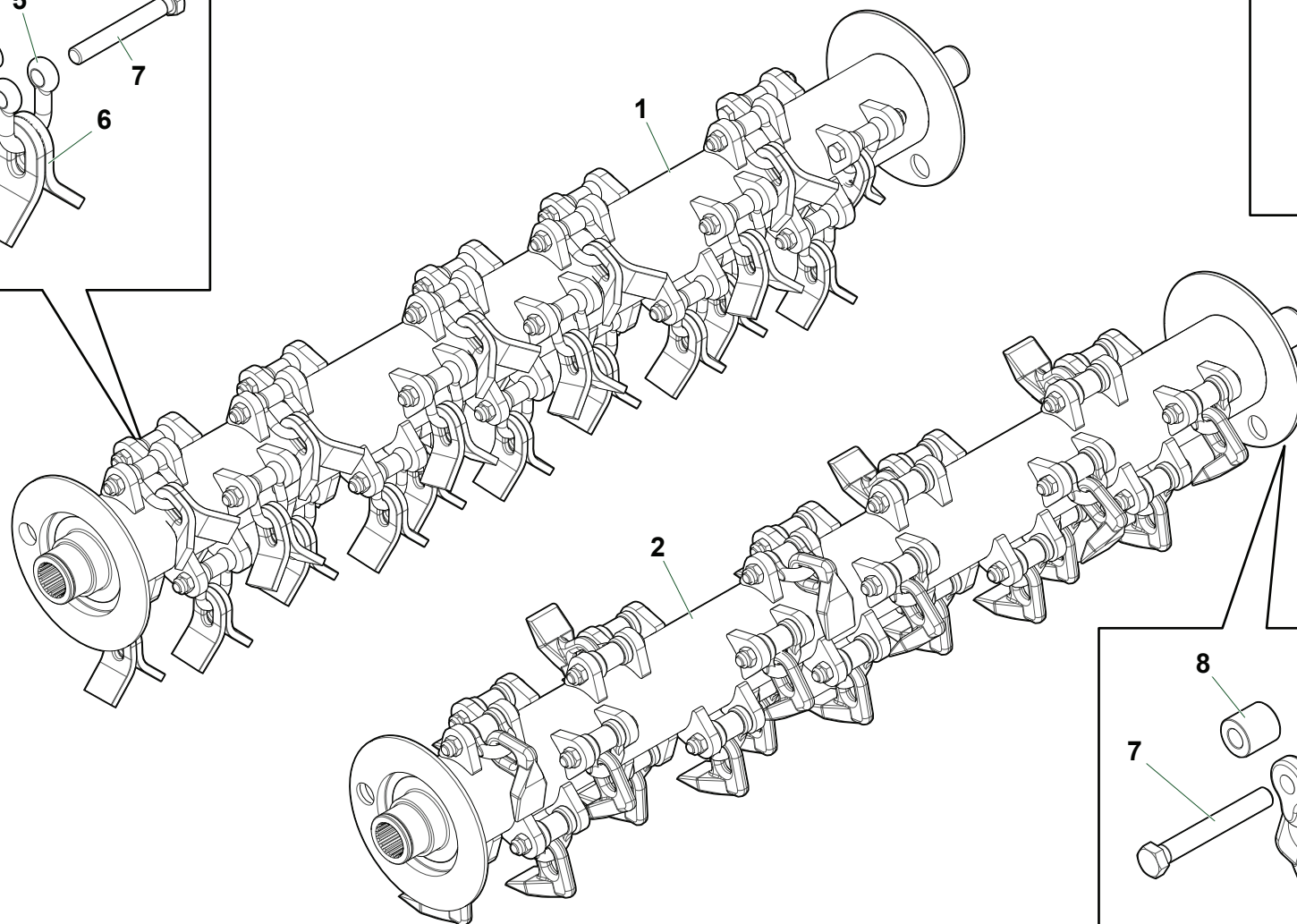
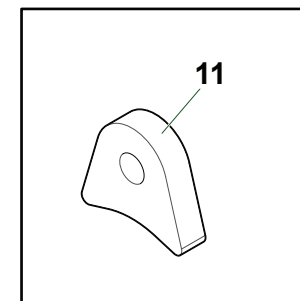
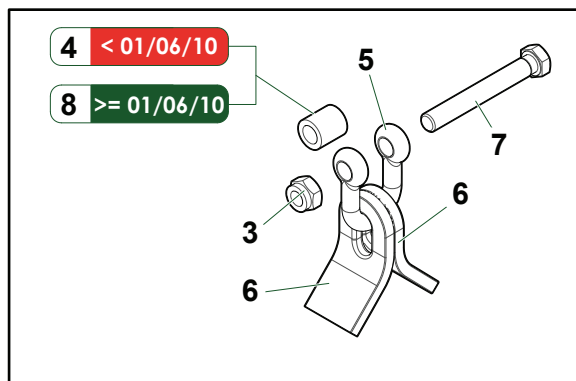


TI120_01_CAT3

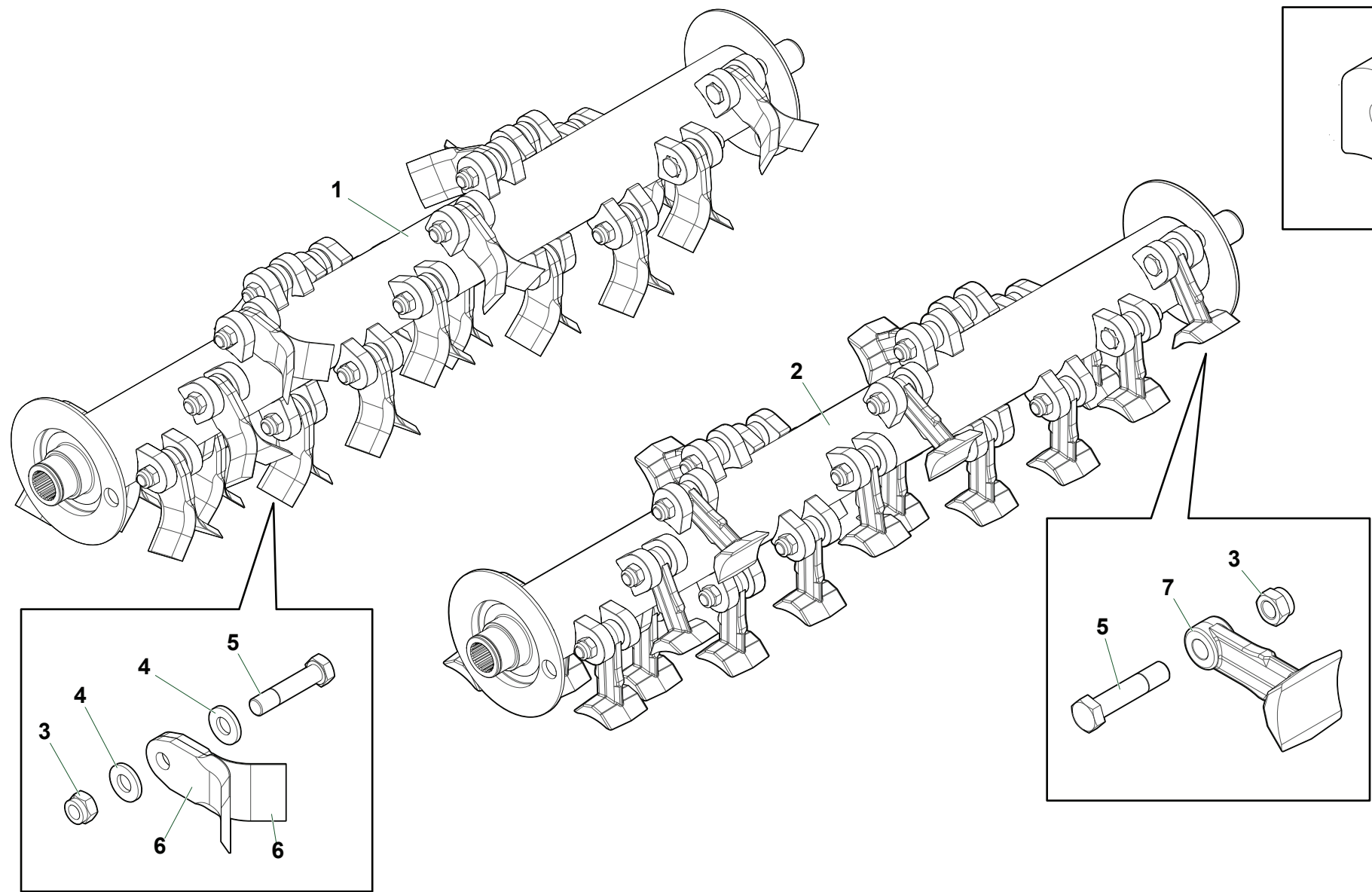
Nr	Code	TI100	TI120			Denominazione · Denomination · Bezeichnung · Denomination · Denominacion
1	0369001Z	4	4			Vite · Bolt · Schraube · Vis · Tornillo
2	031B001Z	4	4			Rondella · Washer · Scheibe · Rondelle · Arandela
3	0360004Z	4	4			Vite · Bolt · Schraube · Vis · Tornillo
4	TIM11070300	1	1			Supporto · Bracket · Halterung · Support · Soporte
5	0101002	2	2			Cuscinetto · Bearing · Lager · Roulement · Cojinete
6	0359004	4	4			Dado · Nut · Mutter · Erou · Tuerca
7	TIM10160100	1				Rullo · Roller · Walze · Rouleau · Rodillo
7	TIM125160100		1			Rullo · Roller · Walze · Rouleau · Rodillo
8	TIM11070200	1	1			Supporto · Bracket · Halterung · Support · Soporte
9	0339001	2	2			Ingrassatore · Grease nipple · Schmiernippel · Graisseur · Engrasador



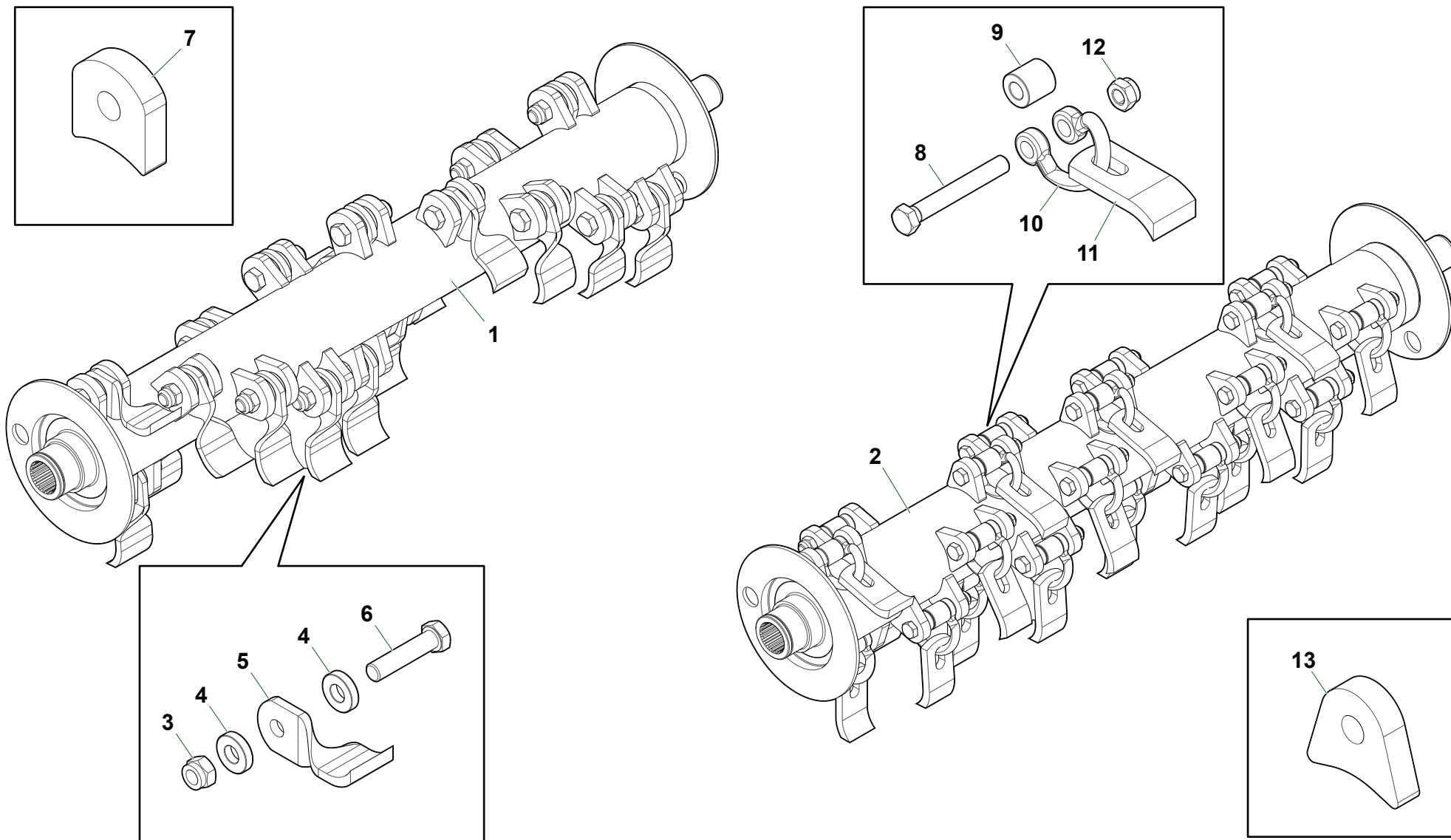
Nr	Code	TI100	TI120			Denominazione · Denomination · Bezeichnung · Denomination · Denominacion
1	TIM11171300	1	1			Carter · Casing · Keilriemenschutz · Carter · Carter
2	0318007Z	4	4			Vite · Bolt · Schraube · Vis · Tornillo
3	031B006Z	3	3			Rondella · Washer · Scheibe · Rondelle · Arandela
4	1301106	1	1			Motore · Motor · Motor · Moteur · Motor
4	1301100	1	1			Motore · Motor · Motor · Moteur · Motor
5	1302004	1	1			Mozzo · Hub · Nabe · Manchon · Cubo
6	0352001	1	1			Rondella · Washer · Scheibe · Rondelle · Arandela
7	0309008	1	1			Dado · Nut · Mutter · Erou · Tuerca
8	TI10150100	1	1			Anello · Ring · Ring · Bague · Anillo
9	0360003Z	4	4			Vite · Bolt · Schraube · Vis · Tornillo
10	TIM125170300	1	1			Flangia · Flange · Flansch · Bride · Brida
11	0324050	1	1			Seeger · Circlip · Seeger · Seeger · Seeger
12	0106004	1	1			Cuscinetto · Bearing · Lager · Roulement · Cojinete
13	0323078	2	2			Seeger · Circlip · Seeger · Seeger · Seeger
14	0201071	1	1			Paraolio · Oil seal · Oelabdichtung · Pare huile · Chapa retenc. aceite
15	0342005Z	3	3			Vite · Bolt · Schraube · Vis · Tornillo
16	0320017	1	1			Grano · Bolt · Stift · Vis · Perno de centrado
17	0359004	4	4			Dado · Nut · Mutter · Erou · Tuerca
18	TI10171600	1	1			Parapolvere · Dust seal · Staubdichtung · Para-poussière · Guardapolvo
19	0104002	1	1			Cuscinetto · Bearing · Lager · Roulement · Cojinete
20	031B002Z	4	4			Rondella · Washer · Scheibe · Rondelle · Arandela
21	0359005	4	4			Dado · Nut · Mutter · Erou · Tuerca
22	0337001	1	1			Ingrassatore · Grease nipple · Schmiernippel · Graisseur · Engrasador
23	031A006Z	4	4			Rondella · Washer · Scheibe · Rondelle · Arandela
24	0338001	1	1			Ingrassatore · Grease nipple · Schmiernippel · Graisseur · Engrasador
25	MC15110100	4	4			Vite · Bolt · Schraube · Vis · Tornillo



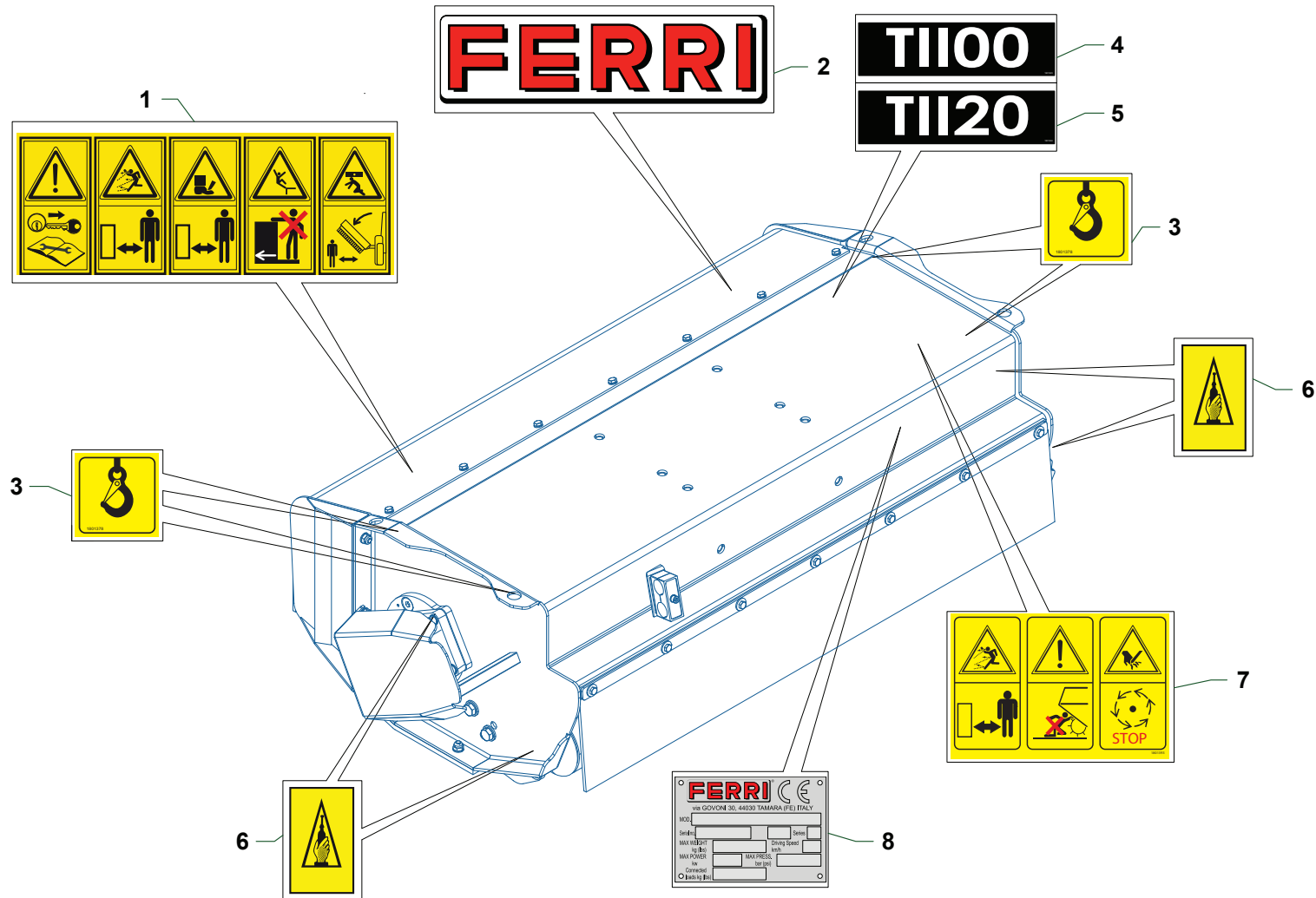
Nr	Code	TII00	TII20				Denominazione · Denomination · Bezeichnung · Denomination · Denominacion
1	TII1003	1					Coltelli snodati · Articulated flails · Aufgeschäkelte Messer · Couteaux "Y" à manilles · Cuchillas oscilantes
1	TI1205		1				Coltelli snodati · Articulated flails · Aufgeschäkelte Messer · Couteaux "Y" à manilles · Cuchillas oscilantes
2	TII1006	1					Coltelli snodati · Articulated flails · Aufgeschäkelte Messer · Couteaux "Y" à manilles · Cuchillas oscilantes
2	TI1206		1				Coltelli snodati · Articulated flails · Aufgeschäkelte Messer · Couteaux "Y" à manilles · Cuchillas oscilantes
3	0359003	24	30				Dado · Nut · Mutter · Ecrou · Tuerca
4	1101028	24	30				Boccola · Bushing · Buchse · Bague · Casquillo
5	0901137	24	30				Cavallotto · Ubolt · Bügelbozen · Manille · Perno de U
6	0901049	48	60				Coltello · Blade · Messer · Couteau · Cuchilla
7	0393006	24	30				Vite · Bolt · Schraube · Vis · Tornillo
8	1101088	24	30				Boccola · Bushing · Buchse · Bague · Casquillo
9	0901145	24	30				Cavallotto · Ubolt · Bügelbozen · Manille · Perno de U
10	0901138	24	30				Mazza · Hammer blade · Schlegel · Marteau · Martillo
11	TN12020601	48	60				Supporto · Bracket · Halterung · Support · Soporte



Nr	Code	TII00	TII20				Denominazione · Denomination · Bezeichnung · Denomination · Denominacion
1	TII1001	1					Coltelli polivalenti · Multiuse flails · Mehrzweck Messer · Couteaux polyvalentes · Cuchillas polivalentes
1	TI1207		1				Coltelli polivalenti · Multiuse flails · Mehrzweck Messer · Couteaux polyvalentes · Cuchillas polivalentes
2	TII1002	1					Mazzette stampate · Hammer blades · Schlegel · Marteaux forgés · Martillos
2	TI1208		1				Mazzette stampate · Hammer blades · Schlegel · Marteaux forgés · Martillos
3	0359005	18	22				Dado · Nut · Mutter · Erou · Tuerca
4	1101010	36	44				Rondella · Washer · Scheibe · Rondelle · Arandela
5	TIP12190100	18	22				Vite · Bolt · Schraube · Vis · Tornillo
6	0901146	36	44				Coltello · Blade · Messer · Couteau · Cuchilla
7	0901147	18	22				Mazza · Hammer blade · Schlegel · Marteau · Martillo
8	TIM11020802	18	22				Supporto · Bracket · Halterung · Support · Soporte

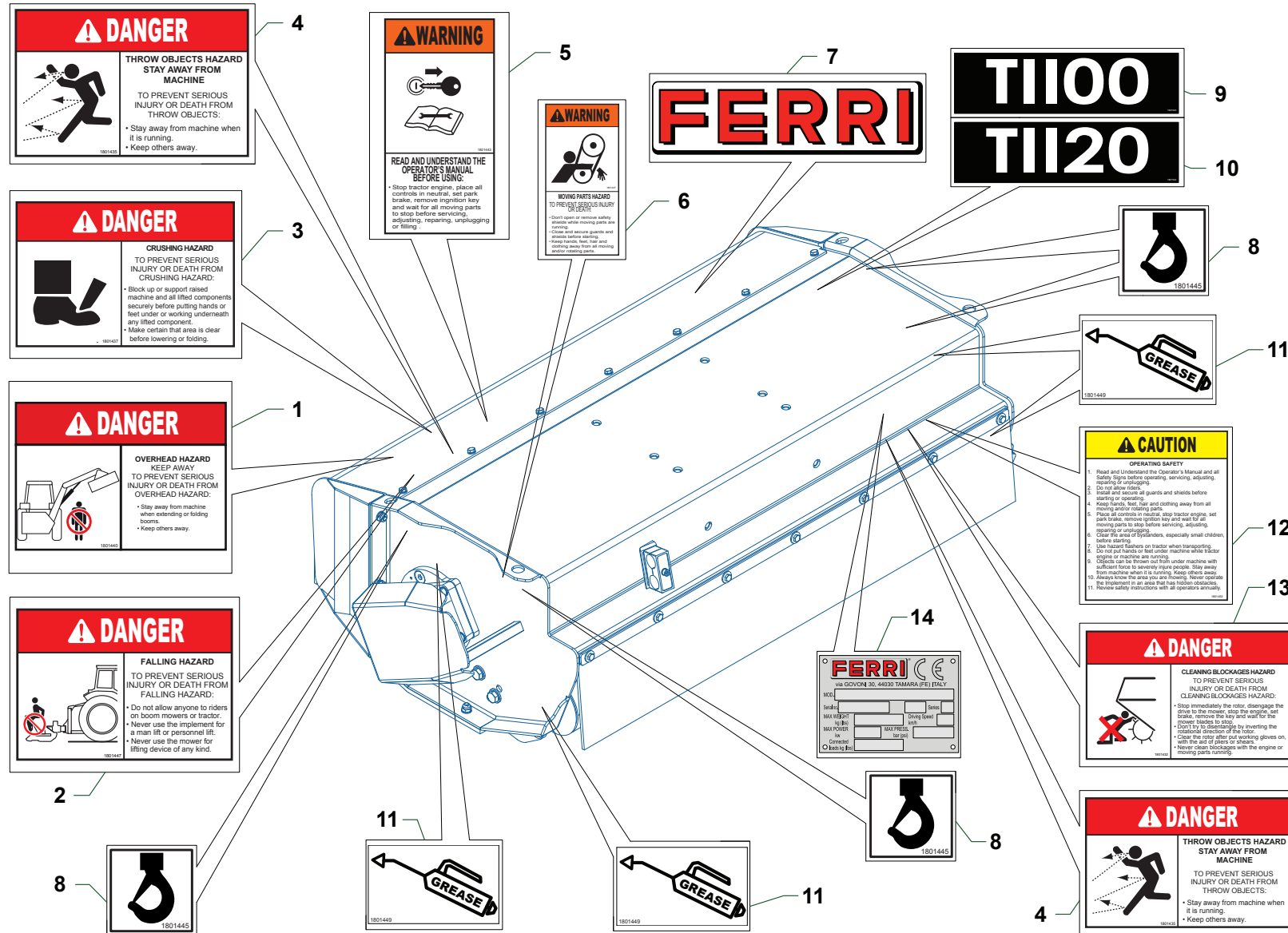


Nr	Code	TI100	TI120			Denominazione · Denomination · Bezeichnung · Denomination · Denominacion
1	TI11004	1				Kit · Kit · Ausstattung · Kit · Kit
1	TI1211		1			Kit · Kit · Ausstattung · Kit · Kit
2	TI11005	1				Kit · Kit · Ausstattung · Kit · Kit
2	TI1210		1			Kit · Kit · Ausstattung · Kit · Kit
3	0359005	18	22			Dado · Nut · Mutter · Erou · Tuerca
4	1101050	36	44			Boccola · Bushing · Buchse · Bague · Casquillo
5	0901164	18	22			Coltello · Blade · Messer · Couteau · Cuchilla
6	TIP12190100	18	22			Vite · Bolt · Schraube · Vis · Tornillo
7	TIM11020802	36	44			Supporto · Bracket · Halterung · Support · Soporte
8	0393006	24	30			Vite · Bolt · Schraube · Vis · Tornillo
9	1101088	24	30			Boccola · Bushing · Buchse · Bague · Casquillo
10	0901140	24	30			Cavallotto · Ubolt · Bügelbozen · Manille · Perno de U
11	0901135	24	30			Coltello · Blade · Messer · Couteau · Cuchilla
12	0359003	24	30			Dado · Nut · Mutter · Erou · Tuerca
13	TN12020601	48	60			Supporto · Bracket · Halterung · Support · Soporte



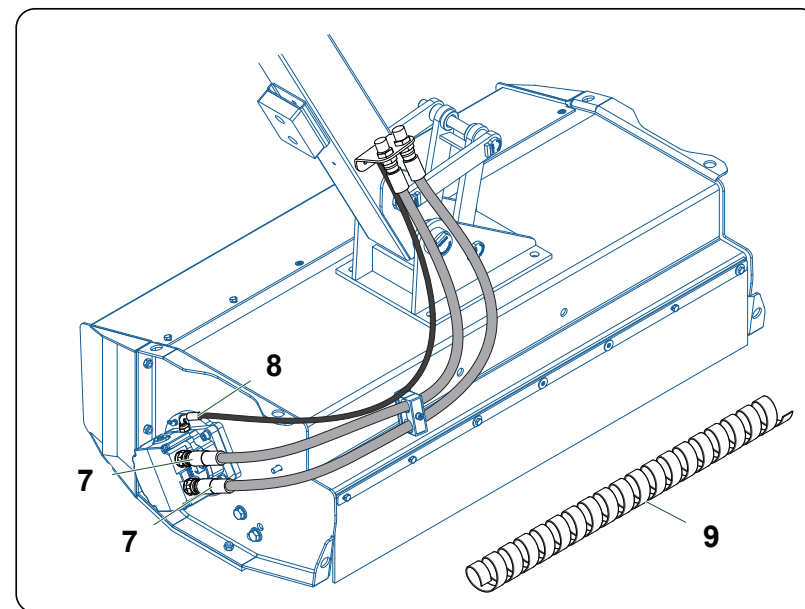
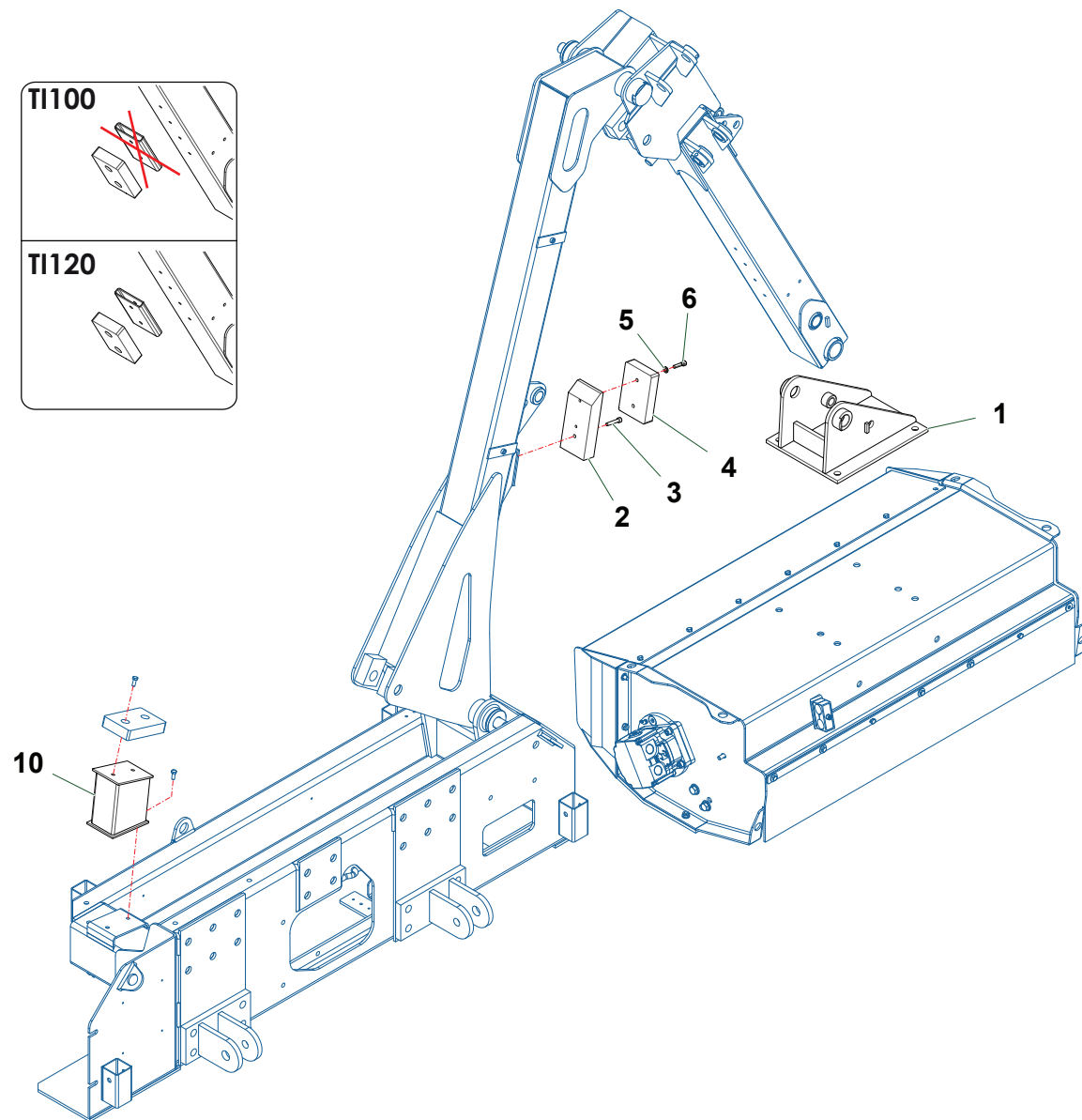
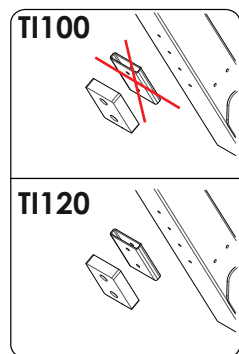
T1120_01_CAT7

Nr	Code	TII00	TII20				Denominazione · Denomination · Bezeichnung · Denomination · Denominacion
1	1801392	1	1				Decalcomania · Decal · Abziehbild · Decalcomanie · Calcomania
2	1801056	1	1				Decalcomania · Decal · Abziehbild · Decalcomanie · Calcomania
3	1801378	4	4				Decalcomania · Decal · Abziehbild · Decalcomanie · Calcomania
4	1801523	1					Decalcomania · Decal · Abziehbild · Decalcomanie · Calcomania
5	1801524		1				Decalcomania · Decal · Abziehbild · Decalcomanie · Calcomania
6	1801373	4	4				Decalcomania · Decal · Abziehbild · Decalcomanie · Calcomania
7	1801393	1	1				Decalcomania · Decal · Abziehbild · Decalcomanie · Calcomania
8	1801182	1	1				Targhetta · Plate · Platte · Plaque · Placa



T1120_01_CAT7A

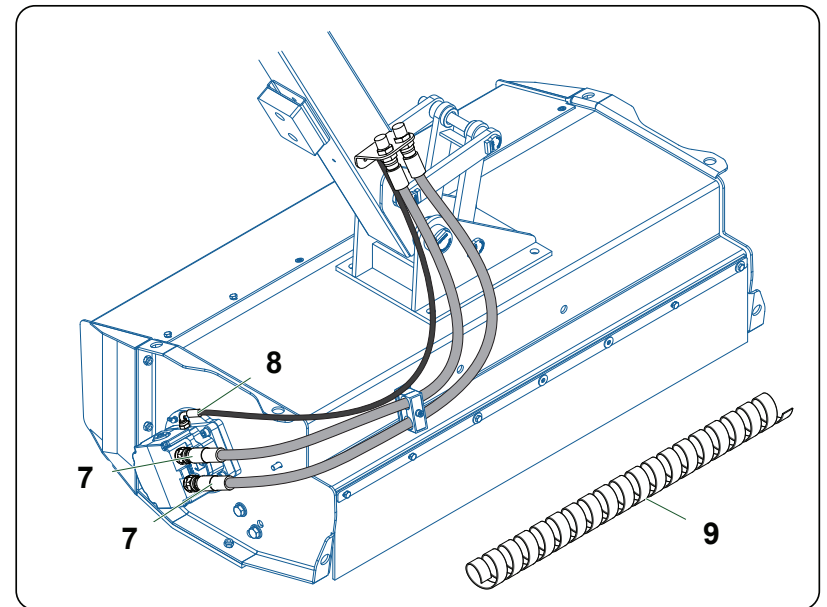
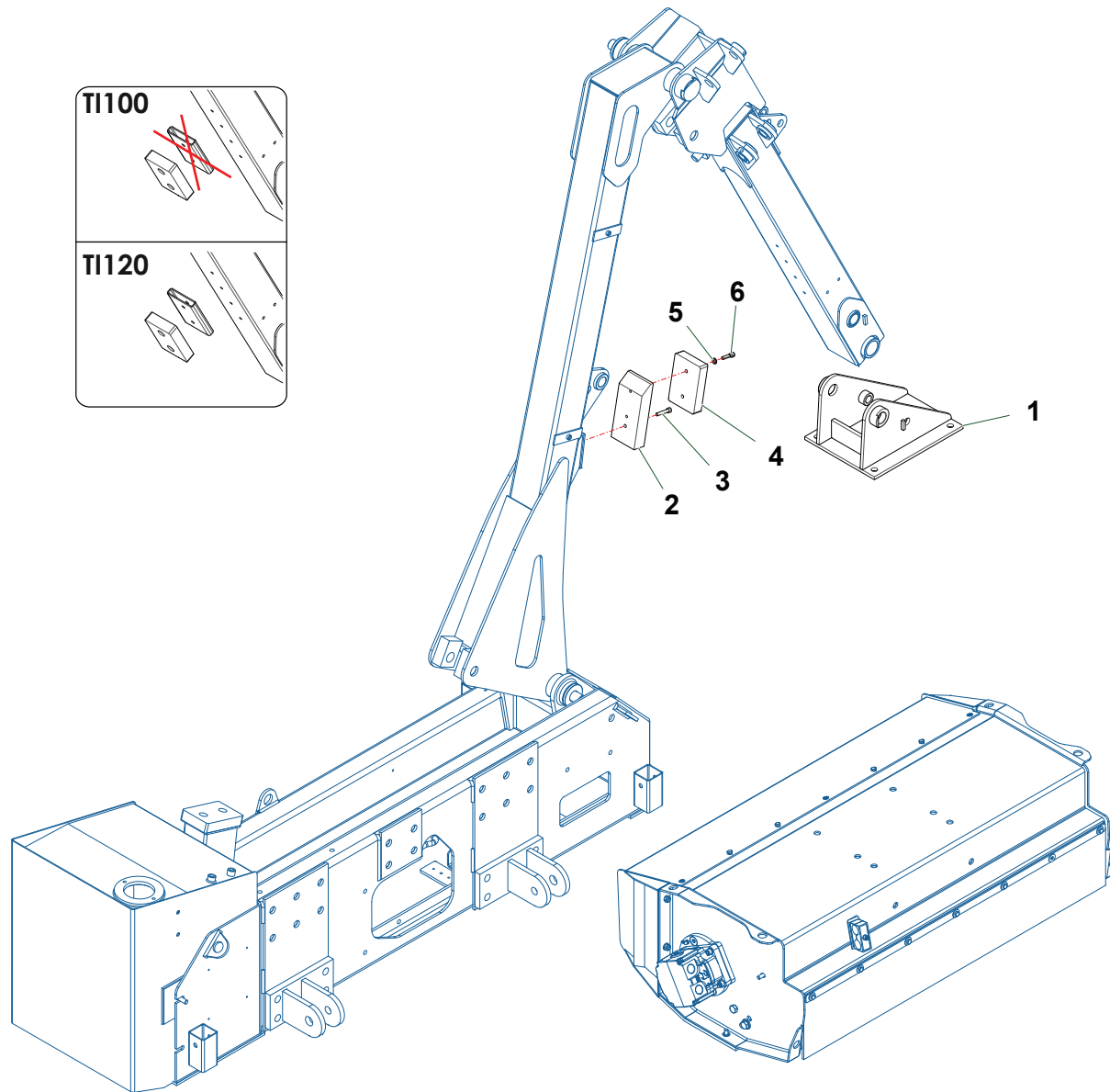
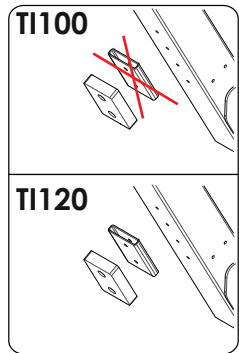
Nr	Code	TII00	TII20				Denominazione · Denomination · Bezeichnung · Denomination · Denominacion
1	1801440	1	1				Decalcomania · Decal · Abziehbild · Decalcomanie · Calcomania
2	1801447	1	1				Decalcomania · Decal · Abziehbild · Decalcomanie · Calcomania
3	1801437	1	1				Decalcomania · Decal · Abziehbild · Decalcomanie · Calcomania
4	1801435	2	2				Decalcomania · Decal · Abziehbild · Decalcomanie · Calcomania
5	1801443	1	1				Decalcomania · Decal · Abziehbild · Decalcomanie · Calcomania
6	1801427	1	1				Decalcomania · Decal · Abziehbild · Decalcomanie · Calcomania
7	1801056	1	1				Decalcomania · Decal · Abziehbild · Decalcomanie · Calcomania
8	1801445	4	4				Decalcomania · Decal · Abziehbild · Decalcomanie · Calcomania
9	1801523	1					Decalcomania · Decal · Abziehbild · Decalcomanie · Calcomania
10	1801524		1				Decalcomania · Decal · Abziehbild · Decalcomanie · Calcomania
11	1801449	4	4				Decalcomania · Decal · Abziehbild · Decalcomanie · Calcomania
12	1801452	1	1				Decalcomania · Decal · Abziehbild · Decalcomanie · Calcomania
13	1801432	1	1				Decalcomania · Decal · Abziehbild · Decalcomanie · Calcomania
14	1801182	1	1				Targhetta · Plate · Platte · Plaque · Placa



Nr	Code					Denominazione · Denomination · Bezeichnung · Denomination · Denominacion
1	TP48070100	1				Attacco · Linkage · Anschluss · Attelage · Ataque
2	TST50201300	1				Appoggio · Bracket · Abstuetzung · Appui · Apoyo
3	0317010Z	1				Vite · Bolt · Schraube · Vis · Tornillo
4	2301007	1				Tampone · Pad · Stopfen · Tampon · Tapon
5	031B005Z	2				Rondella · Washer · Scheibe · Rondelle · Arandela
6	0317008Z	2				Vite · Bolt · Schraube · Vis · Tornillo
7	0504446	2				Tube · Pipe · Schlauch · Tuyau · Tubo
8	0501752	1				Tube · Pipe · Schlauch · Tuyau · Tubo
9	3601001	1,4				Spirale · Guard · Reservelunge · Spirale · Almacen espiral
10	TST20201100	1				Supporto · Bracket · Halterung · Support · Soporte

T1100 · T1120

TSTA50 TRIS PLUS · TSTR50 TRIS PLUS



Nr	Code					Denominazione · Denomination · Bezeichnung · Denomination · Denominacion
1	TP48070100	1				Attacco · Linkage · Anschluss · Attelage · Ataque
2	TST50201300	1				Appoggio · Bracket · Abstuetzung · Appui · Apoyo
3	0317010Z	1				Vite · Bolt · Schraube · Vis · Tornillo
4	2301007	1				Tampone · Pad · Stopfen · Tampon · Tapon
5	031B005Z	2				Rondella · Washer · Scheibe · Rondelle · Arandela
6	0317008Z	2				Vite · Bolt · Schraube · Vis · Tornillo
7	0504446	2				Tube · Pipe · Schlauch · Tuyau · Tubo
8	0501752	1				Tube · Pipe · Schlauch · Tuyau · Tubo
9	3601001	1,4				Spirale · Guard · Reservelunge · Spirale · Almacen espiral



Code	TAV	Nr	TI100	TI120			
0101002	E202	5	2	2			
0104002	E203	19	1	1			
0106004	E203	12	1	1			
0201071	E203	14	1	1			
0309008	E203	7	1	1			
0312004Z	E201	13	4	4			
0317008Z	Z092	6	2				
0317008Z	Z093	6	2				
0317010Z	Z092	3	1				
0317010Z	Z093	3	1				
0317011Z	E201	16	1	1			
0318007Z	E203	2	4	4			
031A005Z	E201	15	1	1			
031A006Z	E203	23	4	4			
031B001Z	E202	2	4	4			
031B002Z	E203	20	4	4			
031B005Z	E201	10	7	7			
031B005Z	Z092	5	2				
031B005Z	Z093	5	2				
031B006Z	E201	7	17	17			
031B006Z	E203	3	3	3			
0320017	E203	16	1	1			
0323078	E203	13	2	2			
0324050	E203	11	1	1			
0337001	E203	22	1	1			
0338001	E203	24	1	1			
0339001	E202	9	2	2			
0342005Z	E201	6	6	6			
0342005Z	E203	15	3	3			
0342006Z	E201	17	1	1			
0347007Z	E201	9	7	7			
0347008Z	E201	1	14	14			
0349001Z	E201	2	14	14			
0352001	E203	6	1	1			
0359002	E201	11	10	10			
0359003	E132	12	24	30			
0359003	E204	3	24	30			

Code	TAV	Nr	TI100	TI120			
0359004	E202	6	4	4			
0359004	E203	17	4	4			
0359005	E132	3	18	22			
0359005	E203	21	4	4			
0359005	E205	3	18	22			
0360003Z	E203	9	4	4			
0360004Z	E202	3	4	4			
0369001Z	E202	1	4	4			
0393006	E132	8	24	30			
0393006	E204	7	24	30			
0414011	E201	21	1	1			
0414013	E201	14	2	2			
0501752	Z092	8	1				
0501752	Z093	8	1				
0504446	Z092	7	2				
0504446	Z093	7	2				
0901049	E204	6	48	60			
0901135	E132	11	24	30			
0901137	E204	5	24	30			
0901138	E204	10	24	30			
0901140	E132	10	24	30			
0901145	E204	9	24	30			
0901146	E205	6	36	44			
0901147	E205	7	18	22			
0901164	E132	5	18	22			
1101010	E205	4	36	44			
1101028	E204	4	24	30			
1101050	E132	4	36	44			
1101088	E132	9	24	30			
1101088	E204	8	24	30			
1301100	E203	4	1	1			
1301106	E203	4	1	1			
1302004	E203	5	1	1			
1801056	K043	2	1	1			
1801056	K044	7	1	1			
1801182	K043	8	1	1			
1801182	K044	14	1	1			

Code	TAV	Nr	TI100	TI120			
1801373	K043	6	4	4			
1801378	K043	3	4	4			
1801392	K043	1	1	1			
1801393	K043	7	1	1			
1801427	K044	6	1	1			
1801432	K044	13	1	1			
1801435	K044	4	2	2			
1801437	K044	3	1	1			
1801440	K044	1	1	1			
1801443	K044	5	1	1			
1801445	K044	8	4	4			
1801447	K044	2	1	1			
1801449	K044	11	4	4			
1801452	K044	12	1	1			
1801523	K043	4	1				
1801523	K044	9	1				
1801524	K043	5		1			
1801524	K044	10		1			
2301007	Z092	4	1				
2301007	Z093	4	1				
3601001	Z092	9	1,4				
3601001	Z093	9	1,4				
MC15110100	E203	25	4	4			
TI100010100	E201	18	1				
TI10150100	E203	8	1	1			
TI10171200	E201	8		1			
TI10171600	E203	18	1	1			
TI1205	E204	1		1			
TI1206	E204	2		1			
TI1207	E205	1		1			
TI1208	E205	2		1			
TI1210	E132	2		1			
TI1211	E132	1		1			
TI12120100	E201	3		2			
TI12150100	E201	5		1			
TI12170100	E201	4		1			
TI12170200	E201	20		1			

Code	TAV	Nr	TI100	TI120			
TI12170300	E201	8	1				
TI125010100	E201	18		1			
TI125010200	E201	22		1			
TI125170300	E201	19	1	1			
TI11001	E205	1	1				
TI11002	E205	2	1				
TI11003	E204	1	1				
TI11004	E132	1	1				
TI11005	E132	2	1				
TI11006	E204	2	1				
TIM10080100	E201	3	1				
TIM10150100	E201	5	1				
TIM10160100	E202	7	1				
TIM10170100	E201	4	1				
TIM10170200	E201	20	1				
TIM11010400	E201	22	1				
TIM11020802	E132	7	36	44			
TIM11020802	E205	8	18	22			
TIM11070200	E202	8	1	1			
TIM11070300	E202	4	1	1			
TIM11171300	E203	1	1	1			
TIM125160100	E202	7		1			
TIM125160200	E201	12	2	2			
TIM125170300	E203	10	1	1			
TIP12190100	E132	6	18	22			
TIP12190100	E205	5	18	22			
TN12020601	E132	13	48	60			
TN12020601	E204	11	48	60			
TP48070100	Z092	1	1				
TP48070100	Z093	1	1				
TST20201100	Z092	10	1				
TST50201300	Z092	2	1				
TST50201300	Z093	2	1				

TI

(IT) ELENCO ALFA-NUMERICO COMPONENTI TAVOLE CATALOGO
 (EN) ALPHANUMERICAL PARTS LIST-EXPLODED-VIEW
 (DE) ALPHANUMERISCHES TEILVERZEICHNIS-KATALOGTABELLEN

(FR) LISTA ALPHANUMERIQUE PIECES-TABLES CATALOGUE VUES ECLATEES
 (ES) LISTA ALFANUMERICA PIEZAS-TABLAS CATALOGO PLANOS DESPEZADOS

TI

The logo consists of the word "FERRI" in a bold, red, sans-serif font with a black outline. The letters are contained within a black rounded rectangular border. A registered trademark symbol (®) is located at the top right of the rectangle.

- IT** Questa pagina è bianca per esigenza d'impostazione di catalogo
- EN** This page has been left blank for reasons of clarity
- DE** Diese weisse seite ist fur unsere katalogeintragungen bestimmt
- FR** On a laisse cette page en blanc pour de raisons de clarte
- ES** Se ha dejado en blanco esta pagina por razones de claridad