



FERRI srl - Via C.Govoni, 30
44030 Tamara (FE) ITALY
Tel./Phone +39-0532.866866
Fax +39-0532.866851
<http://www.ferrisrl.it>
e-mail: info@ferrisrl.it

TESTATA TRINCIANTE
FLAIL HEAD
MÄHKOPF
GROUPE DE BROYAGE
CABEZA CORTANTE

TIG

- IT** CATALOGO DELLE PARTI DI RICAMBIO
- EN** SPARE PARTS CATALOGUE
- DE** ERSATZTEILKATALOG
- FR** CATALOGUE DE PIECES DETACHEES
- ES** CATALOGO DEL LAS PIEZAS DE RECAMBIO

TIG100

Serien
Serial n°
Serienr.
N. série
Núm. serie

01

TIG120

Serien
Serial n°
Serienr.
N. série
Núm. serie

01

Data pubblicazione:
Publication date:
Veröffentlichungsdatum:
Date de publication:
Fecha de publicación:

01/08/2012

**IT****Tutti i diritti riservati**

Nessuna parte di questo documento può essere riprodotta, memorizzata in un sistema di archiviazione o trasmessa a terzi in qualsiasi forma o con qualsiasi mezzo, senza una preventiva autorizzazione scritta di FERRI srl.

FERRI srl si riserva il diritto di apportare in qualsiasi momento e senza preavviso, modifiche e miglioramenti ai suoi prodotti allo scopo di elevarne costantemente la qualità, pertanto anche questa pubblicazione può essere soggetta a modifiche.

EN**All rights reserved**

Neither the whole of this document nor any individual portion thereof may be reproduced, stored on an electronic filing system or transmitted to third parties in any form thereof any means, without the prior written consent of FERRI srl.

The technical data contained in this document is indicative and not binding, insofar as FERRI srl reserves the right to make modifications and improvements to its products at any time in order to enhance the quality thereof.

DE**Alle Rechte vorbehalten**

Das vorliegende Handbuch bzw. Teile davon dürfen ohne vorherige schriftliche Genehmigung der Fa. FERRI srl nachgedruckt, in Speichersystemen abgelegt oder in beliebiger Form und mit beliebigen Mitteln an Dritte weitergegeben werden.

Die Fa. FERRI srl behält sich das Recht vor, in Sinne der laufenden Steigerung der Qualität jederzeit und ohne Ankündigung Änderungen und Verbesserungen an ihren Produkten vorzunehmen. Daher kann auch die vorliegende Veröffentlichung Änderungen unterliegen.

FR**Tous droits réservés**

Il est interdit de procéder à la reproduction intégrale ou partielle de ce document, à sa mise en mémoire dans un système d'archives ou à sa transmission à des tiers sous quelque forme que ce soit sans l'autorisation écrite préalable de FERRI srl.

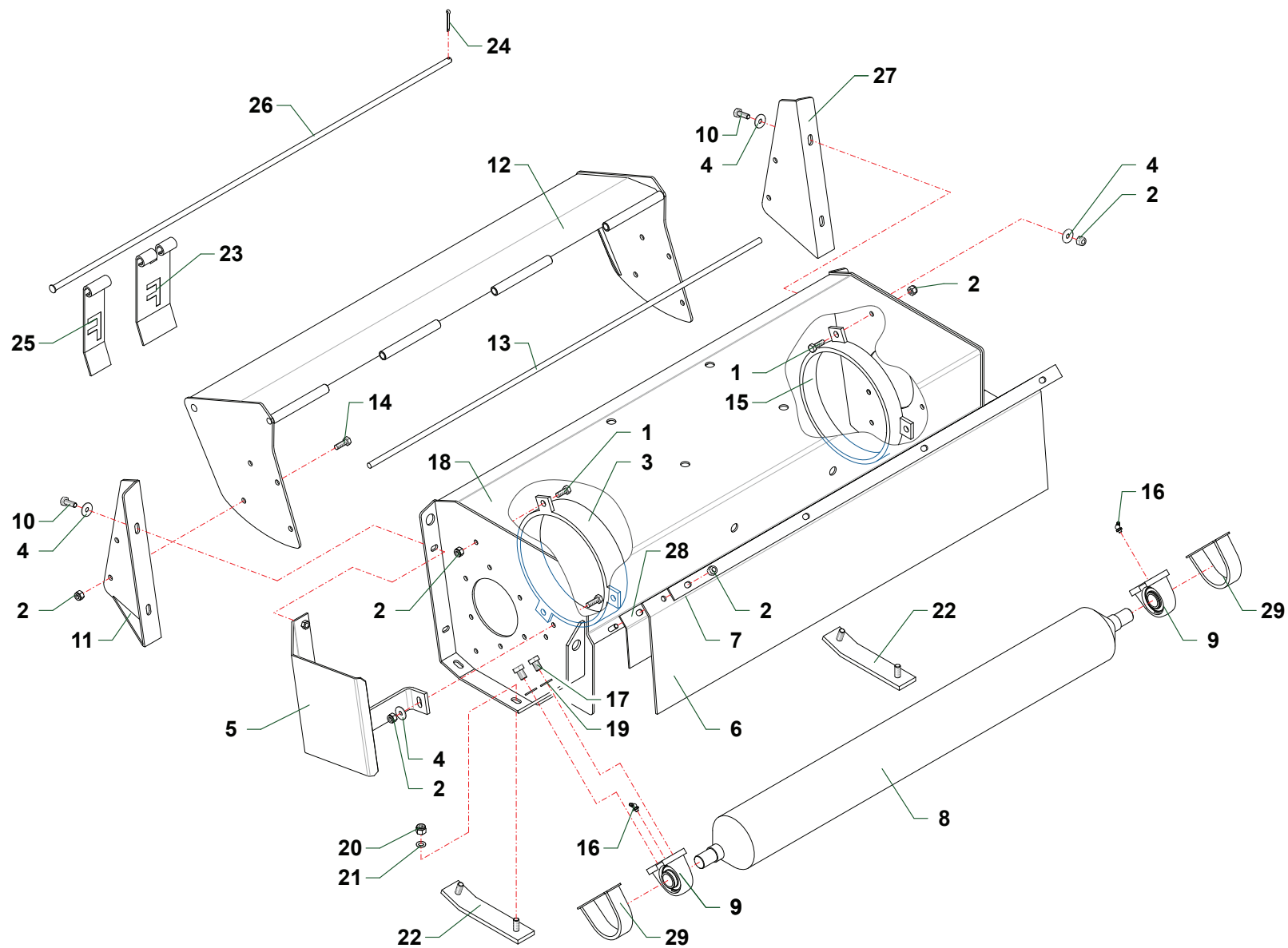
Les données techniques contenues dans ce document sont fournies à titre indicatif et non contraignant, dans la mesure où FERRI srl se réserve le droit d'apporter à tout moment des modifications et des améliorations à ses produits pour en élever constamment la qualité.

ES**Todos los derechos reservados**

Ninguna parte de esta publicación puede ser reproducida, almacenada o transmitida de ninguna forma, no por ningún medio, sin la previa autorización escrita por parte de FERRI srl.

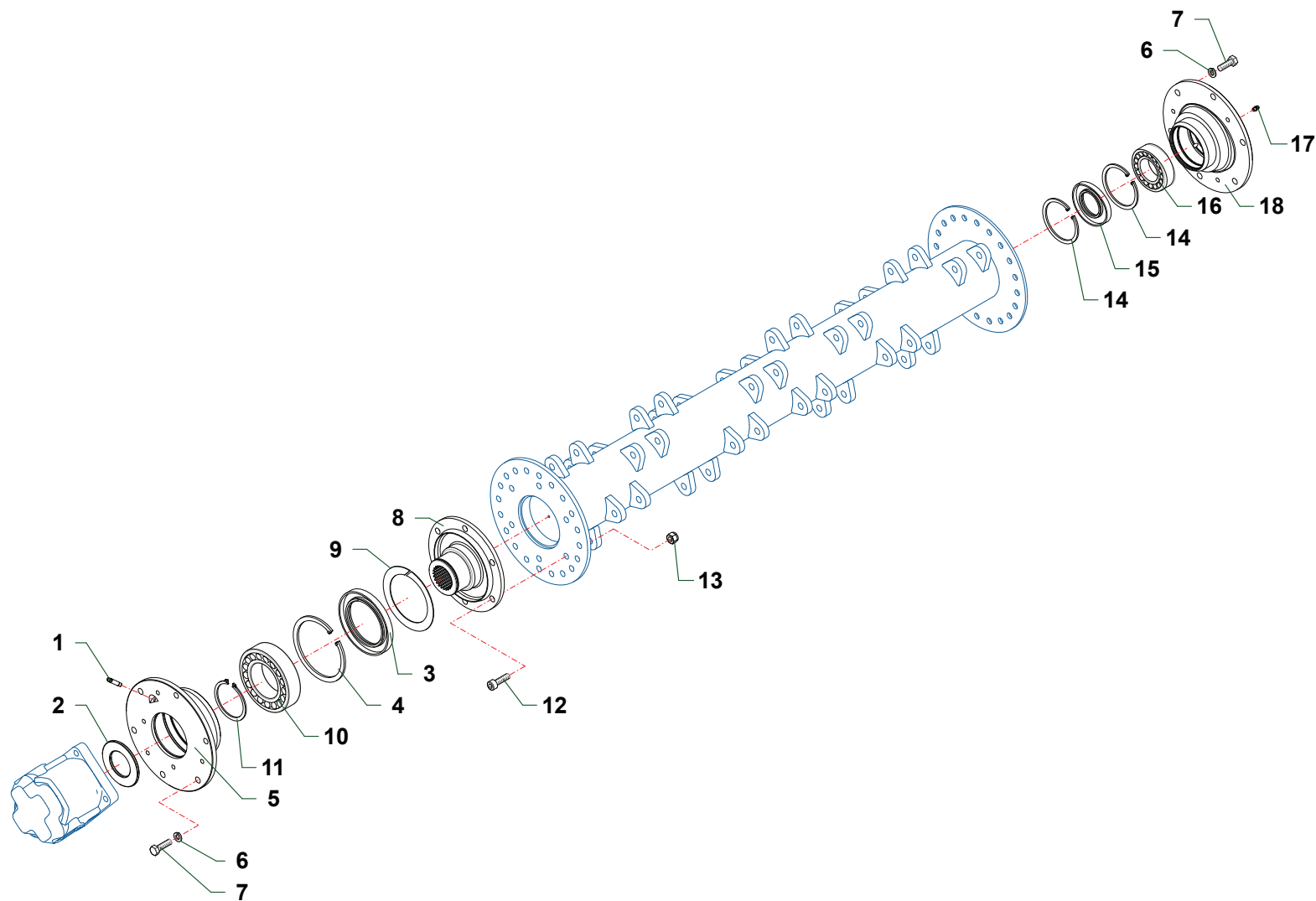
Los datos técnicos contenidos en este documento son indicativos y no constituyen compromiso, ya que FERRI srl se reserva el derecho de realizar en cualquier momento modificaciones y mejoras en sus productos con el objeto de incrementar constantemente su calidad.

E035	Telaio · Frame · Rahmen · Chassis · Bastidor
E036	Gruppo rotore · Rotor · Messerwelle · Rotor · Rotor portacuchillas
E091	Gruppo rotore · Rotor · Messerwelle · Rotor · Rotor portacuchillas
E092	Gruppo rotore · Rotor · Messerwelle · Rotor · Rotor portacuchillas
E151	Gruppo rotore · Rotor · Messerwelle · Rotor · Rotor portacuchillas
Z025	Collegamento · Connection · Verbindung · Accouplement · Enlace
Z026	Collegamento · Connection · Verbindung · Accouplement · Enlace
Z027	Collegamento · Connection · Verbindung · Accouplement · Enlace
Z028	Collegamento · Connection · Verbindung · Accouplement · Enlace
Z029	Collegamento · Connection · Verbindung · Accouplement · Enlace
Z030	Collegamento · Connection · Verbindung · Accouplement · Enlace
Z031	Collegamento · Connection · Verbindung · Accouplement · Enlace
Z039	Collegamento · Connection · Verbindung · Accouplement · Enlace
Z040	Collegamento · Connection · Verbindung · Accouplement · Enlace
Z047	Collegamento · Connection · Verbindung · Accouplement · Enlace

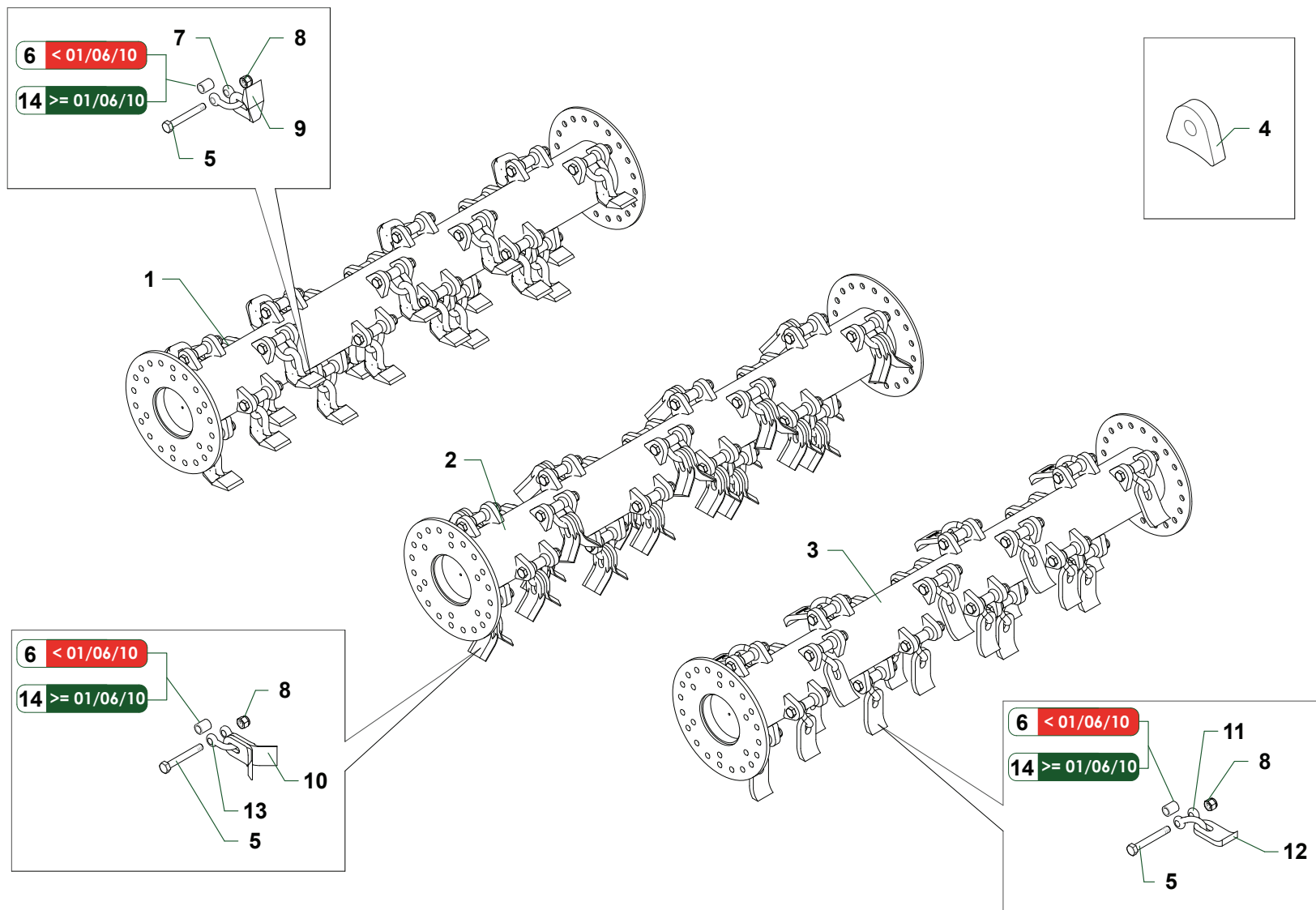


TIG120_01_CAT2

Nr	Code	TIG100	TIG120		Denominazione · Denomination · Bezeichnung · Denomination · Denominacion
1	0342005	6	6		Vite · Bolt · Schraube · Vis · Tornillo
2	0310002	17	17		Dado · Nut · Mutter · Ecrou · Tuerca
3	TIV12170600	1	1		Protezione · Guard · Schutz · Protection · Proteccion
4	0349002Z	7	7		Rondella · Washer · Scheibe · Rondelle · Arandela
5	TIP12170200		1		Protezione · Guard · Schutz · Protection · Proteccion
6	TN10170200	1			Tela gommata · Rubberized canvas · Gummiertes tuch · Toile en caoutchouc · Tela cauche.
6	TN12171200		1		Tela gommata · Rubberized canvas · Gummiertes tuch · Toile en caoutchouc · Tela cauche.
7	TN10150100	1			Asta · Rod · Stange · Tige · Asta
7	TN12150100		1		Asta · Rod · Stange · Tige · Asta
8	TIP10160100	1			Rullo · Roller · Walze · Rouleau · Rodillo
8	TIP12160100		1		Rullo · Roller · Walze · Rouleau · Rodillo
9	TIP12100100	2	2		Cuscinetto · Bearing · Lager · Roulement · Cojinete
10	0342006Z	8	8		Vite · Bolt · Schraube · Vis · Tornillo
11	TIP12170400	1	1		Supporto · Bracket · Halterung · Support · Soporte
12	TIG10170100	1			Protezione · Guard · Schutz · Protection · Proteccion
12	TIP12170700		1		Protezione · Guard · Schutz · Protection · Proteccion
13	TIP10080100	1			Asta · Rod · Stange · Tige · Asta
13	TIP12080100		1		Asta · Rod · Stange · Tige · Asta
14	0342005Z	4	4		Vite · Bolt · Schraube · Vis · Tornillo
15	TIV12170500	1	1		Protezione · Guard · Schutz · Protection · Proteccion
16	0338001	2	2		Ingrassatore · Grease nipple · Schmiernippel · Graisseur · Engrasador
17	0369002	4	4		Vite · Bolt · Schraube · Vis · Tornillo
18	TIG10010100	1			Telaio · Frame · Rahmen · Chassis · Bastidor
18	TIG12010100		1		Telaio · Frame · Rahmen · Chassis · Bastidor
19	0321005Z	4	4		Rondella · Washer · Scheibe · Rondelle · Arandela
20	0310003	4	4		Dado · Nut · Mutter · Ecrou · Tuerca
21	0321004Z	4	4		Rondella · Washer · Scheibe · Rondelle · Arandela
22	TIP12160200	2	2		Pattino · Track shoe · Gleitstueck · Patin · Teja
23	1701015	9	11		Bandella · Guard · Schutzvorrichtung · Bas-volet · Banda
24	0336003Z	1	1		Copiglia · Split pin · Splint · Goupille · Pasador
25	1701017	1	1		Bandella · Guard · Schutzvorrichtung · Bas-volet · Banda
26	TIP10080200	1			Asta · Rod · Stange · Tige · Asta
26	TIP12080200		1		Asta · Rod · Stange · Tige · Asta
27	TIP12170500	1	1		Supporto · Bracket · Halterung · Support · Soporte
28	TIP10150200	1			Protezione · Guard · Schutz · Protection · Proteccion
28	TIP12150200		1		Protezione · Guard · Schutz · Protection · Proteccion
29	TIP12170800	2	2		Protezione · Guard · Schutz · Protection · Proteccion

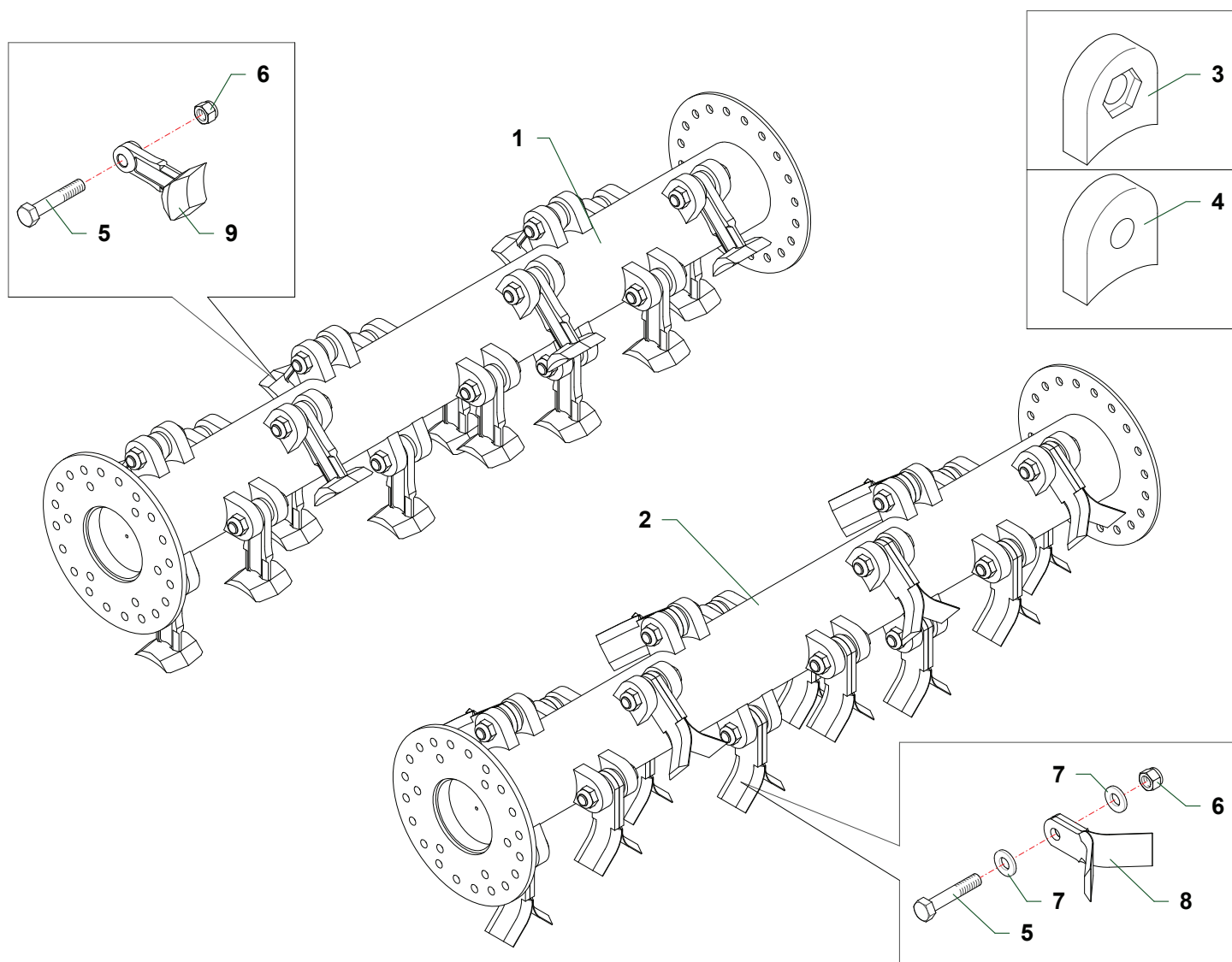


Nr	Code	TIG100	TIG120			Denominazione · Denomination · Bezeichnung · Denomination · Denominacion
1	0337005	1	1			Ingrassatore · Grease nipple · Schmiernippel · Graisseur · Engrasador
2	21776	1	1			Anello · Ring · Ring · Bague · Anillo
3	0201043	1	1			Anello di tenuta · Seal · Dichtring · Joint d'étanchéité · Guarnicion
4	0323079	1	1			Seeger · Circlip · Seeger · Seeger · Seeger
5	021762	1	1			Supporto · Bracket · Halterung · Support · Soporte
6	0322003	2	2			Rondella · Washer · Scheibe · Rondelle · Arandela
7	0342006	2	2			Vite · Bolt · Schraube · Vis · Tornillo
8	021765	1	1			Supporto · Bracket · Halterung · Support · Soporte
9	TI100150100	1	1			Anello · Ring · Ring · Bague · Anillo
10	0106005	1	1			Cuscinetto · Bearing · Lager · Roulement · Cojinete
11	0324054	1	1			Seeger · Circlip · Seeger · Seeger · Seeger
12	0318007	6	6			Vite · Bolt · Schraube · Vis · Tornillo
13	0310002	6	6			Dado · Nut · Mutter · Erou · Tuerca
14	0323069	1	1			Seeger · Circlip · Seeger · Seeger · Seeger
15	0201039	1	1			Anello di tenuta · Seal · Dichtring · Joint d'étanchéité · Guarnicion
16	0106001	1	1			Cuscinetto · Bearing · Lager · Roulement · Cojinete
17	0337004	1	1			Ingrassatore · Grease nipple · Schmiernippel · Graisseur · Engrasador
18	023628	1	1			Supporto · Bracket · Halterung · Support · Soporte

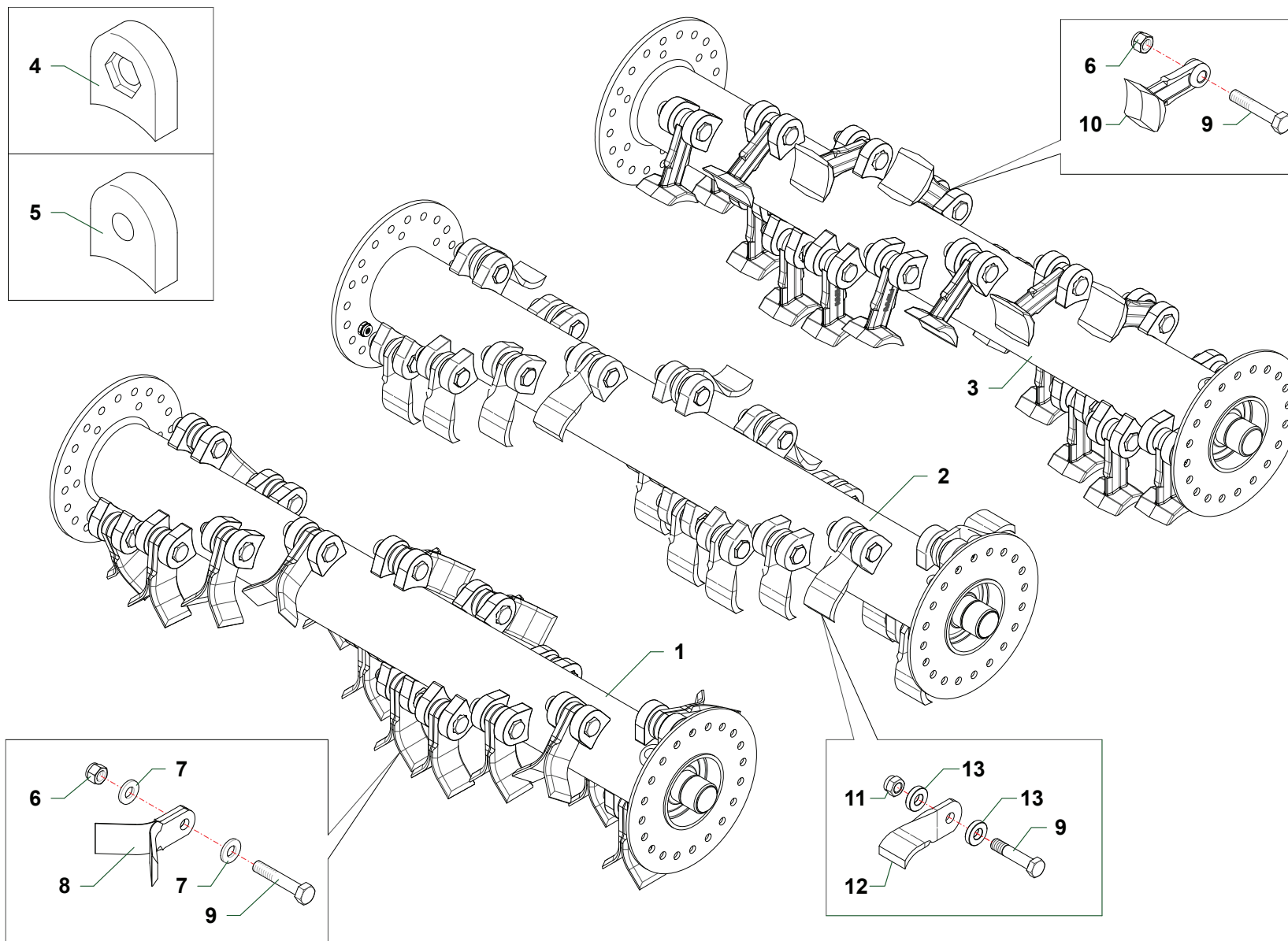


TIG120_01_CAT5

Nr	Code	TIG100	TIG120			Denominazione · Denomination · Bezeichnung · Denomination · Denominacion
1	TIG1002	1				Martelletti snodati · Articulated bootie blades · Aufgeschäkelte Schlegel · Couteaux cuillers · Martillos oscilantes
1	TIP1212		1			Martelletti snodati · Articulated bootie blades · Aufgeschäkelte Schlegel · Couteaux cuillers · Martillos oscilantes
2	TIP1001/02	1				Coltelli snodati · Articulated flails · Aufgeschäkelte Messer · Couteaux "Y" à manilles · Cuchillas oscilantes
2	TIP1211		1			Coltelli snodati · Articulated flails · Aufgeschäkelte Messer · Couteaux "Y" à manilles · Cuchillas oscilantes
3	TIG1003	1				Coltelli a spatola · Hedge trimming blades · Spachtelmesser · Couteaux spatule · Cuchillas oscilantes
3	TIG1205		1			Coltelli a spatola · Hedge trimming blades · Spachtelmesser · Couteaux spatule · Cuchillas oscilantes
4	TN12020601	40	48			Supporto · Bracket · Halterung · Support · Soporte
5	0393006	20	24			Vite · Bolt · Schraube · Vis · Tornillo
6	1101028	20	24			Boccola · Bushing · Buchse · Bague · Casquillo
7	0901145	20	24			Cavallotto · Ubolt · Bügelbozen · Manille · Perno de U
8	0359003	20	24			Dado · Nut · Mutter · Ecrou · Tuerca
9	0901138	20	24			Mazza · Hammer blade · Schlegel · Marteau · Martillo
10	0901049	40	48			Coltello · Blade · Messer · Couteau · Cuchilla
11	0901140	20	24			Cavallotto · Ubolt · Bügelbozen · Manille · Perno de U
12	0901135	20	24			Coltello · Blade · Messer · Couteau · Cuchilla
13	0901137	20	24			Cavallotto · Ubolt · Bügelbozen · Manille · Perno de U
14	1101088	20	24			Boccola · Bushing · Buchse · Bague · Casquillo

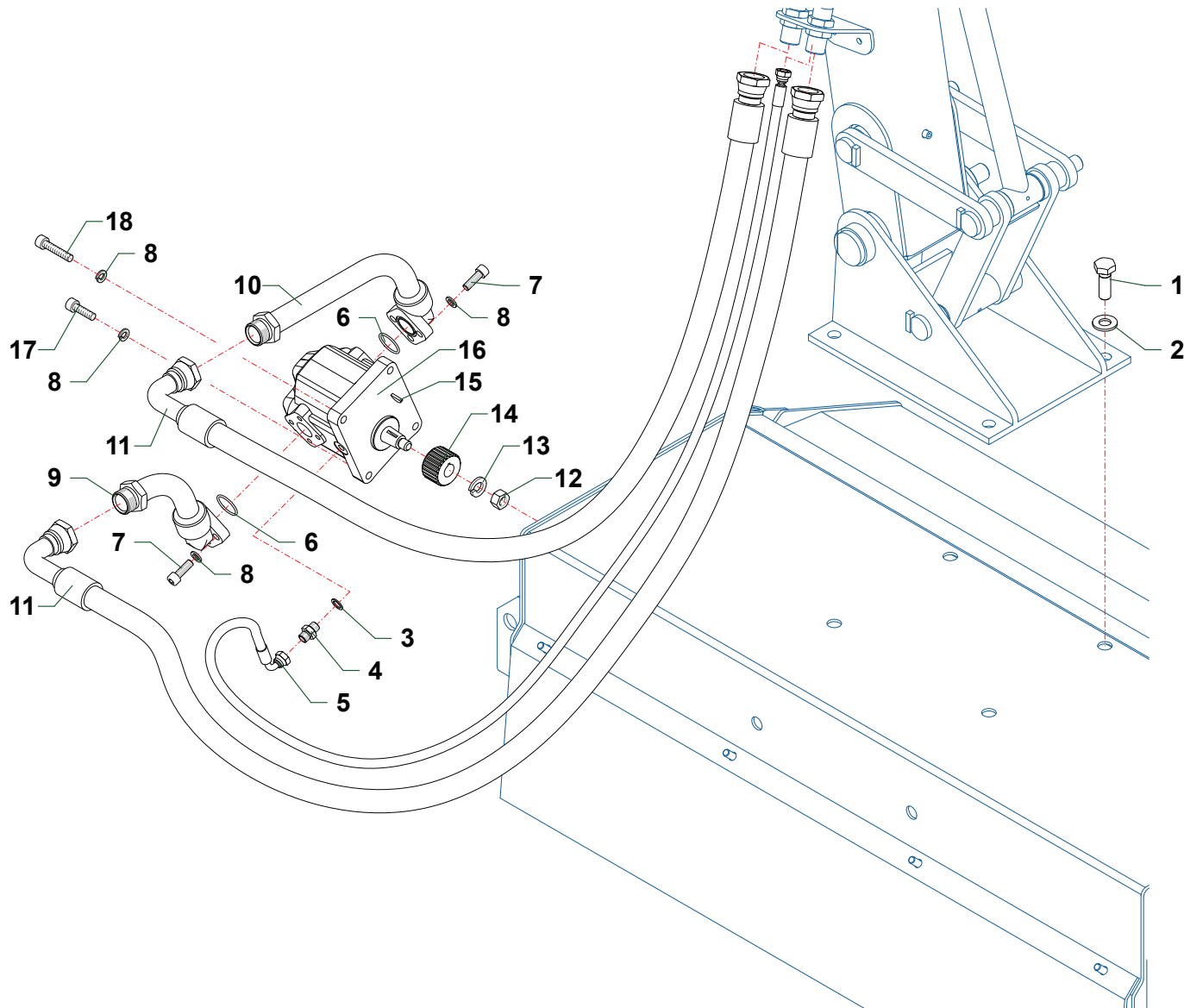


Nr	Code	TIG100	TIG120			Denominazione · Denomination · Bezeichnung · Denomination · Denominacion
1	TIG1001	1				Martelletti per legna · Hammer blades for wood · Schlegel für Holz · Marteaux pour bois · Martillos para leña
1	TIP1202/03		1			Martelletti per legna · Hammer blades for wood · Schlegel für Holz · Marteaux pour bois · Martillos para leña
2	TIP1002/02	1				Coltelli polivalenti · Multiuse flails · Mehrzweck Messer · Couteaux polyvalentes · Cuchillas polivalentes
2	TIP1201/03		1			Coltelli polivalenti · Multiuse flails · Mehrzweck Messer · Couteaux polyvalentes · Cuchillas polivalentes
3	TIP12020201	14	18			Supporto · Bracket · Halterung · Support · Soporte
4	TIP12020202	14	18			Supporto · Bracket · Halterung · Support · Soporte
5	TIP12190100	14	18			Vite · Bolt · Schraube · Vis · Tornillo
6	0310004	14	18			Dado · Nut · Mutter · Ecrou · Tuerca
7	1101010	28	36			Rondella · Washer · Scheibe · Rondelle · Arandela
8	0901146	28	36			Coltello · Blade · Messer · Couteau · Cuchilla
9	0901147	14	18			Mazza · Hammer blade · Schlegel · Marteau · Martillo



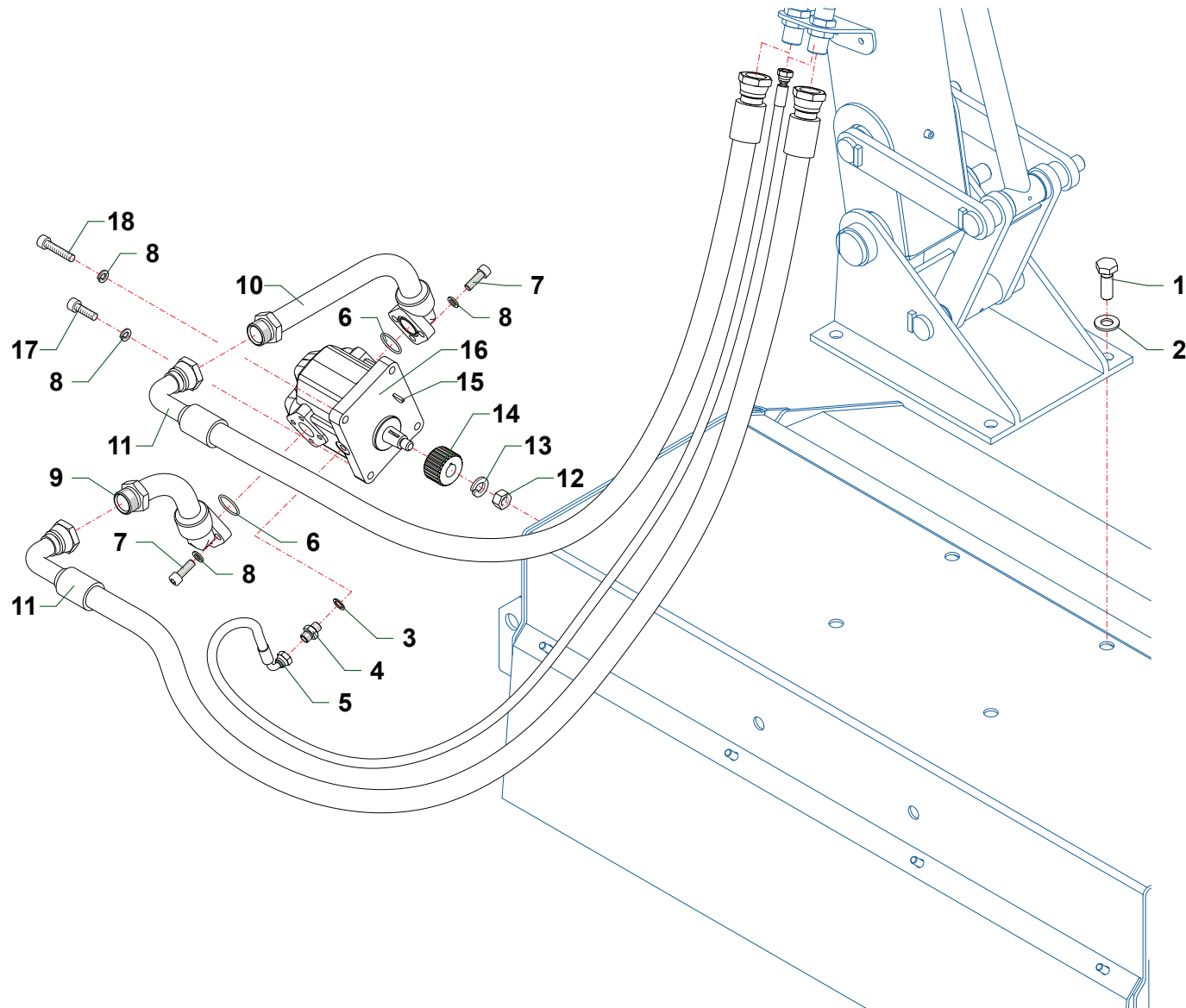
TIG120_01_CAT7

Nr	Code	TIG120					Denominazione · Denomination · Bezeichnung · Denomination · Denominacion
1	TIG1212	1					Coltelli polivalenti · Multiuse flails · Mehrzweck Messer · Couteaux polyvalentes · Cuchillas polivalentes
2	TIG1218	1					Coltelli a spatola · Hedge trimming blades · Spachtelmesser · Couteaux spatule · Cuchillas oscilantes
3	TIG1213	1					Martelletti per legna · Hammer blades for wood · Schlegel für Holz · Marteaux pour bois · Martillos para leña
4	TIP12020201	36					Supporto · Bracket · Halterung · Support · Soporte
5	TIP12020202	36					Supporto · Bracket · Halterung · Support · Soporte
6	0310004	18					Dado · Nut · Mutter · Ecrou · Tuerca
7	1101010	36					Rondella · Washer · Scheibe · Rondelle · Arandela
8	0901146	36					Coltello · Blade · Messer · Couteau · Cuchilla
9	TIP12190100	18					Vite · Bolt · Schraube · Vis · Tornillo
10	0901147	18					Mazza · Hammer blade · Schlegel · Marteau · Martillo
11	0359005	18					Dado · Nut · Mutter · Ecrou · Tuerca
12	0901164	18					Coltello · Blade · Messer · Couteau · Cuchilla
13	1101050	36					Boccola · Bushing · Buchse · Bague · Casquillo



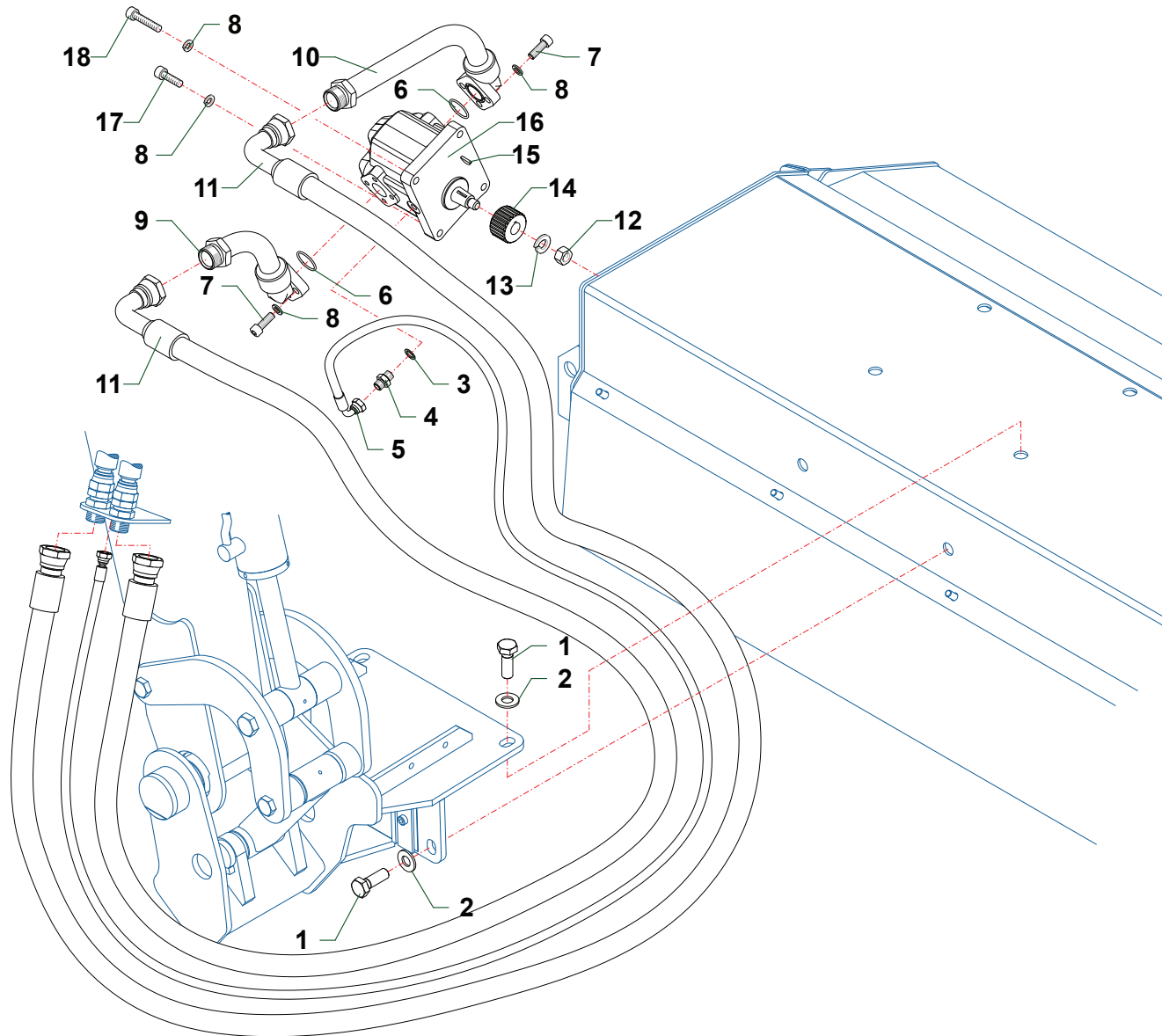
Nr	Code					Denominazione · Denomination · Bezeichnung · Denomination · Denominacion
1	0344004Z	4				Vite · Bolt · Schraube · Vis · Tornillo
2	031B002Z	4				Rondella · Washer · Scheibe · Rondelle · Arandela
3	0408002	1				Rondella · Washer · Scheibe · Rondelle · Arandela
4	0402002	1				Nipplo · Nipple · Nippel · Niplo · Niple
5	0501238	1				Tubo · Pipe · Schlauch · Tuyau · Tubo
6	OR3125	2				Guarnizione · Gasket · Dichtung · Joint · Empaquetadura
7	0318007Z	6				Vite · Bolt · Schraube · Vis · Tornillo
8	0322003Z	10				Rondella · Washer · Scheibe · Rondelle · Arandela
9	TIG12220200	1				Tubo · Pipe · Schlauch · Tuyau · Tubo
10	TIG12220100	1				Tubo · Pipe · Schlauch · Tuyau · Tubo
11	0504037	1				Tubo · Pipe · Schlauch · Tuyau · Tubo
12	0309008	1				Dado · Nut · Mutter · Ecrou · Tuerca
13	0352001	1				Rondella · Washer · Scheibe · Rondelle · Arandela
14	1302004	1				Mozzo · Hub · Nabe · Manchon · Cubo
15	0350002	1				Chiavetta · Key · Keil · Clavette · Lengueta
16	1301054	1				Motore · Motor · Motor · Moteur · Motor
17	0318007	2				Vite · Bolt · Schraube · Vis · Tornillo
18	0318011	2				Vite · Bolt · Schraube · Vis · Tornillo



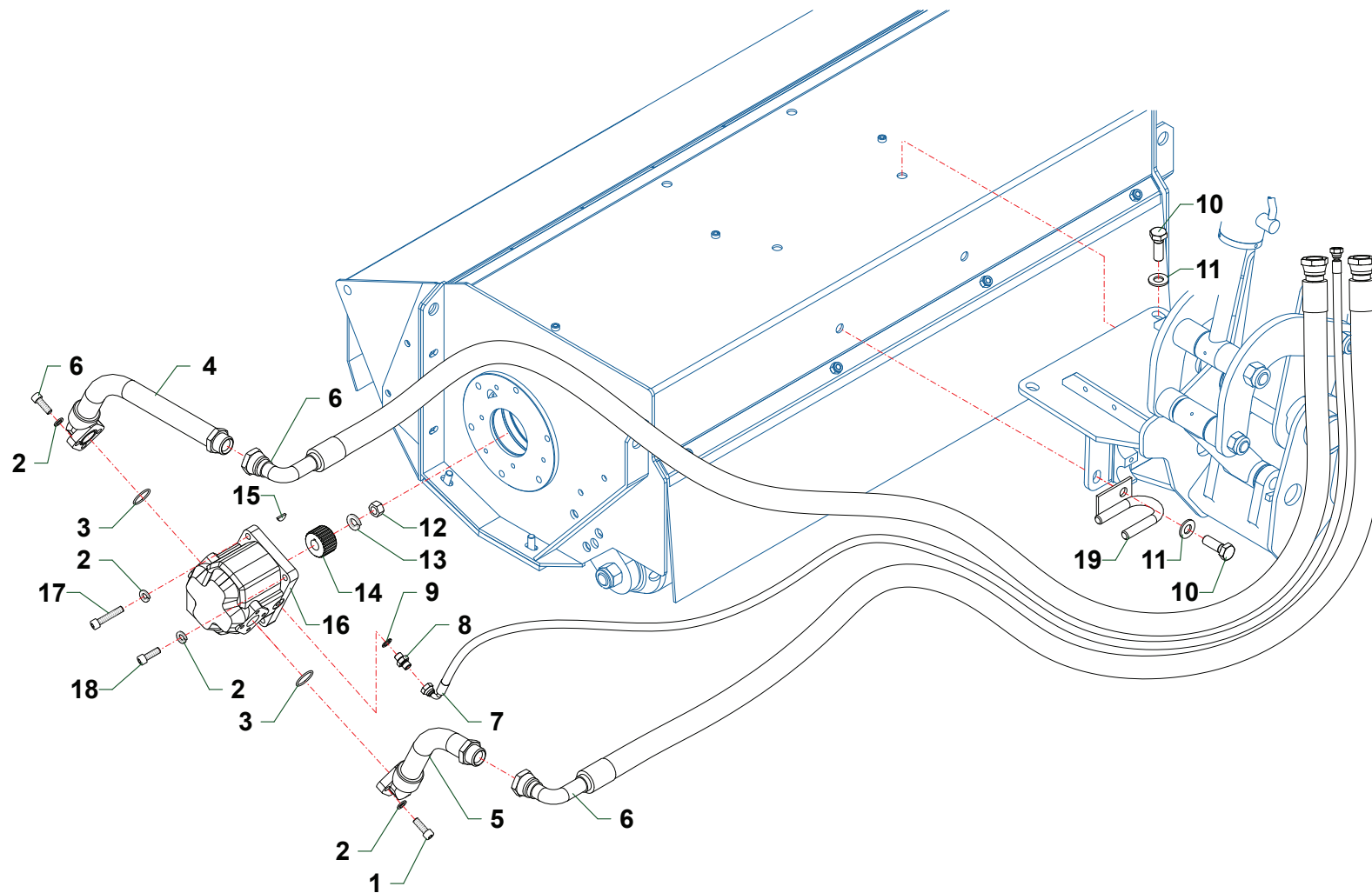


Nr	Code					Denominazione · Denomination · Bezeichnung · Denomination · Denominacion
1	0344004Z	4				Vite · Bolt · Schraube · Vis · Tornillo
2	031B002Z	4				Rondella · Washer · Scheibe · Rondelle · Arandela
3	0408002	1				Rondella · Washer · Scheibe · Rondelle · Arandela
4	0402002	1				Nipplo · Nipple · Nippel · Niplo · Niple
5	0501238	1				Tubo · Pipe · Schlauch · Tuyau · Tubo
6	OR3125	2				Guarnizione · Gasket · Dichtung · Joint · Empaquetadura
7	0318007Z	6				Vite · Bolt · Schraube · Vis · Tornillo
8	0322003Z	10				Rondella · Washer · Scheibe · Rondelle · Arandela
9	TIG12220200	1				Tubo · Pipe · Schlauch · Tuyau · Tubo
10	TIG12220100	1				Tubo · Pipe · Schlauch · Tuyau · Tubo
11	0505049	1				Tubo · Pipe · Schlauch · Tuyau · Tubo
12	0309008	1				Dado · Nut · Mutter · Ecrou · Tuerca
13	0352001	1				Rondella · Washer · Scheibe · Rondelle · Arandela
14	1302004	1				Mozzo · Hub · Nabe · Manchon · Cubo
15	0350002	1				Chiavetta · Key · Keil · Clavette · Lengueta
16	1301054	1				Motore · Motor · Motor · Moteur · Motor
17	0318007	2				Vite · Bolt · Schraube · Vis · Tornillo
18	0318011	2				Vite · Bolt · Schraube · Vis · Tornillo



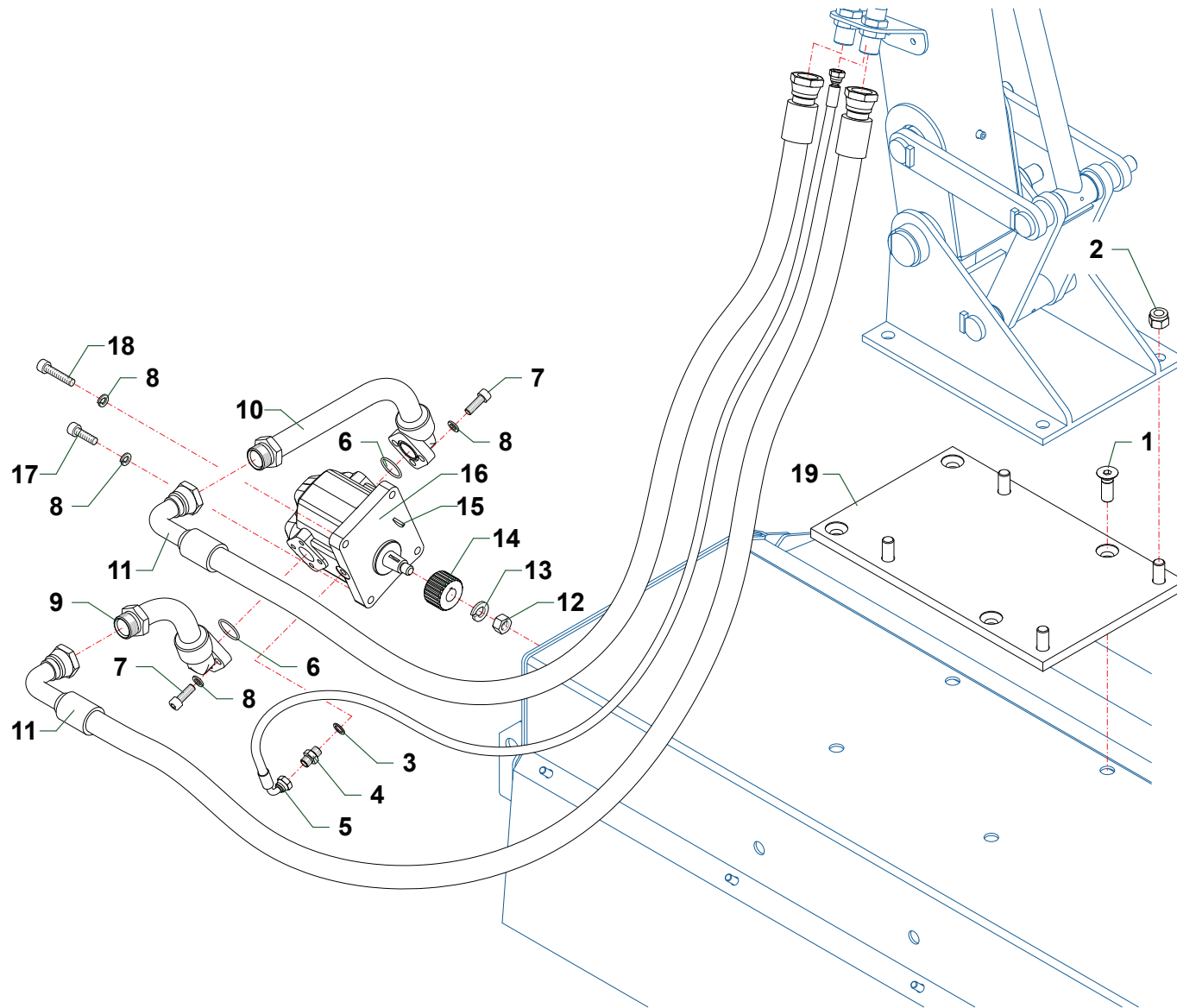


Nr	Code					Denominazione · Denomination · Bezeichnung · Denomination · Denominacion
1	0344004Z	4				Vite · Bolt · Schraube · Vis · Tornillo
2	031B002Z	4				Rondella · Washer · Scheibe · Rondelle · Arandela
3	0408002	1				Rondella · Washer · Scheibe · Rondelle · Arandela
4	0402002	1				Nipplo · Nipple · Nippel · Niplo · Niple
5	0501238	1				Tube · Pipe · Schlauch · Tuyau · Tubo
6	OR3125	2				Guarnizione · Gasket · Dichtung · Joint · Empaquetadura
7	0318007Z	6				Vite · Bolt · Schraube · Vis · Tornillo
8	0322003Z	6				Rondella · Washer · Scheibe · Rondelle · Arandela
9	TIG12220200	1				Tube · Pipe · Schlauch · Tuyau · Tubo
10	TIG12220100	1				Tube · Pipe · Schlauch · Tuyau · Tubo
11	0504037	1				Tube · Pipe · Schlauch · Tuyau · Tubo
12	0309008	1				Dado · Nut · Mutter · Erou · Tuerca
13	0352001	1				Rondella · Washer · Scheibe · Rondelle · Arandela
14	1302004	1				Mozzo · Hub · Nabe · Manchon · Cubo
15	0350002	1				Chiavetta · Key · Keil · Clavette · Lengueta
16	1301054	1				Motore · Motor · Motor · Moteur · Motor
17	0318007	2				Vite · Bolt · Schraube · Vis · Tornillo
18	0318011	2				Vite · Bolt · Schraube · Vis · Tornillo

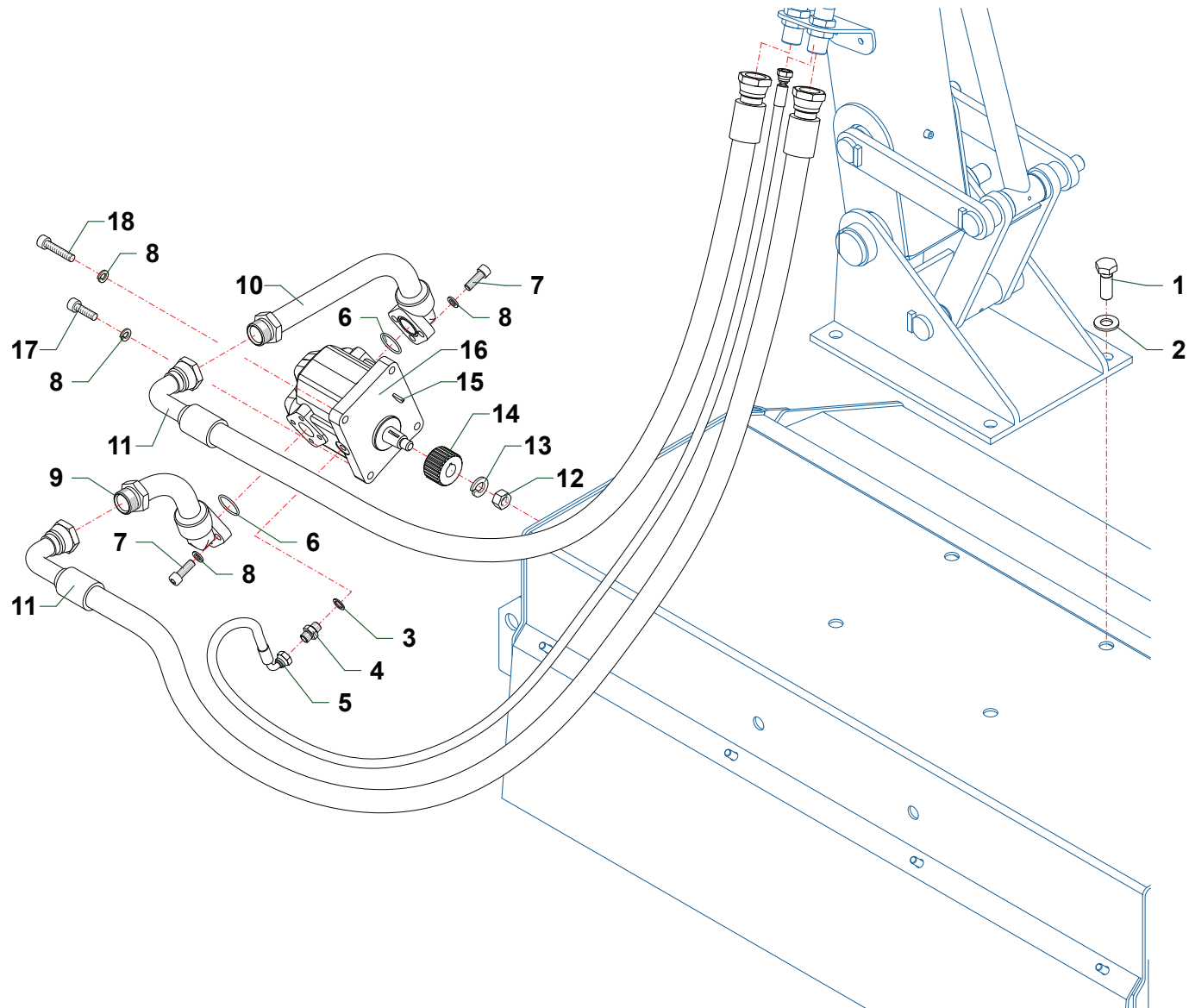


Nr	Code					Denominazione · Denomination · Bezeichnung · Denomination · Denominacion
1	0318007Z	6				Vite · Bolt · Schraube · Vis · Tornillo
2	0322003Z	6				Rondella · Washer · Scheibe · Rondelle · Arandela
3	OR3125	2				Guarnizione · Gasket · Dichtung · Joint · Empaquetadura
4	TN12220100	1				Raccordo · Connection · Anschluss · Raccord · Brida
5	TN12220200	1				Raccordo · Connection · Anschluss · Raccord · Brida
6	0504071	2				Tubo · Pipe · Schlauch · Tuyau · Tubo
7	0501376	1				Tubo · Pipe · Schlauch · Tuyau · Tubo
8	0402002	1				Nipplo · Nipple · Nippel · Niplo · Niple
9	0408002	1				Rondella · Washer · Scheibe · Rondelle · Arandela
10	0344004Z	4				Vite · Bolt · Schraube · Vis · Tornillo
11	031B002Z	4				Rondella · Washer · Scheibe · Rondelle · Arandela
12	0309008	1				Dado · Nut · Mutter · Ecrou · Tuerca
13	0352001	1				Rondella · Washer · Scheibe · Rondelle · Arandela
14	1302004	1				Mozzo · Hub · Nabe · Manchon · Cubo
15	0350002	1				Chiavetta · Key · Keil · Clavette · Lengueta
16	1301054	1				Motore · Motor · Motor · Moteur · Motor
17	0318007	2				Vite · Bolt · Schraube · Vis · Tornillo
18	0318011	2				Vite · Bolt · Schraube · Vis · Tornillo
19	TGA46200700	1				Guida · Guide · Fuehrung · Guide · Guia



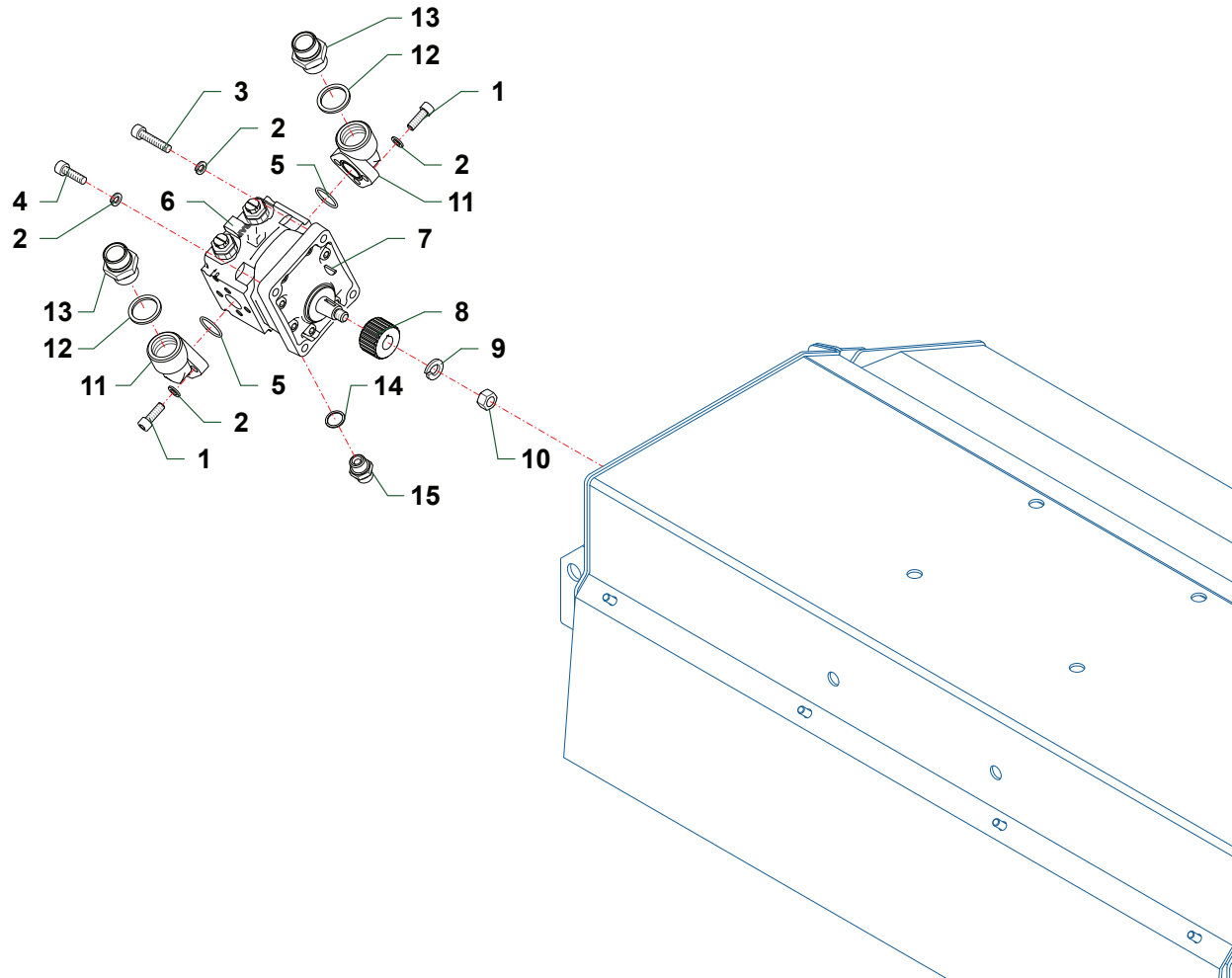


Nr	Code					Denominazione · Denomination · Bezeichnung · Denomination · Denominacion
1	0314004	4				Vite · Bolt · Schraube · Vis · Tornillo
2	0310004	4				Dado · Nut · Mutter · Ecrou · Tuerca
3	0408002	1				Rondella · Washer · Scheibe · Rondelle · Arandela
4	0402002	1				Nipplo · Nipple · Nippel · Niplo · Niple
5	0501238	1				Tube · Pipe · Schlauch · Tuyau · Tubo
6	OR3125	2				Guarnizione · Gasket · Dichtung · Joint · Empaquetadura
7	0318007Z	6				Vite · Bolt · Schraube · Vis · Tornillo
8	0322003Z	10				Rondella · Washer · Scheibe · Rondelle · Arandela
9	TIG12220100	1				Tube · Pipe · Schlauch · Tuyau · Tubo
10	TIG12220200	1				Tube · Pipe · Schlauch · Tuyau · Tubo
11	0505049	2				Tube · Pipe · Schlauch · Tuyau · Tubo
12	0309008	1				Dado · Nut · Mutter · Ecrou · Tuerca
13	0322006Z	1				Rondella · Washer · Scheibe · Rondelle · Arandela
14	1302004	1				Mozzo · Hub · Nabe · Manchon · Cubo
15	0350002	1				Chiavetta · Key · Keil · Clavette · Lengueta
16	1301054	1				Motore · Motor · Motor · Moteur · Motor
17	0318007	2				Vite · Bolt · Schraube · Vis · Tornillo
18	0318011	2				Vite · Bolt · Schraube · Vis · Tornillo
19	TST50150100	1				Piastra · Plate · Platte · Plaque · Placa

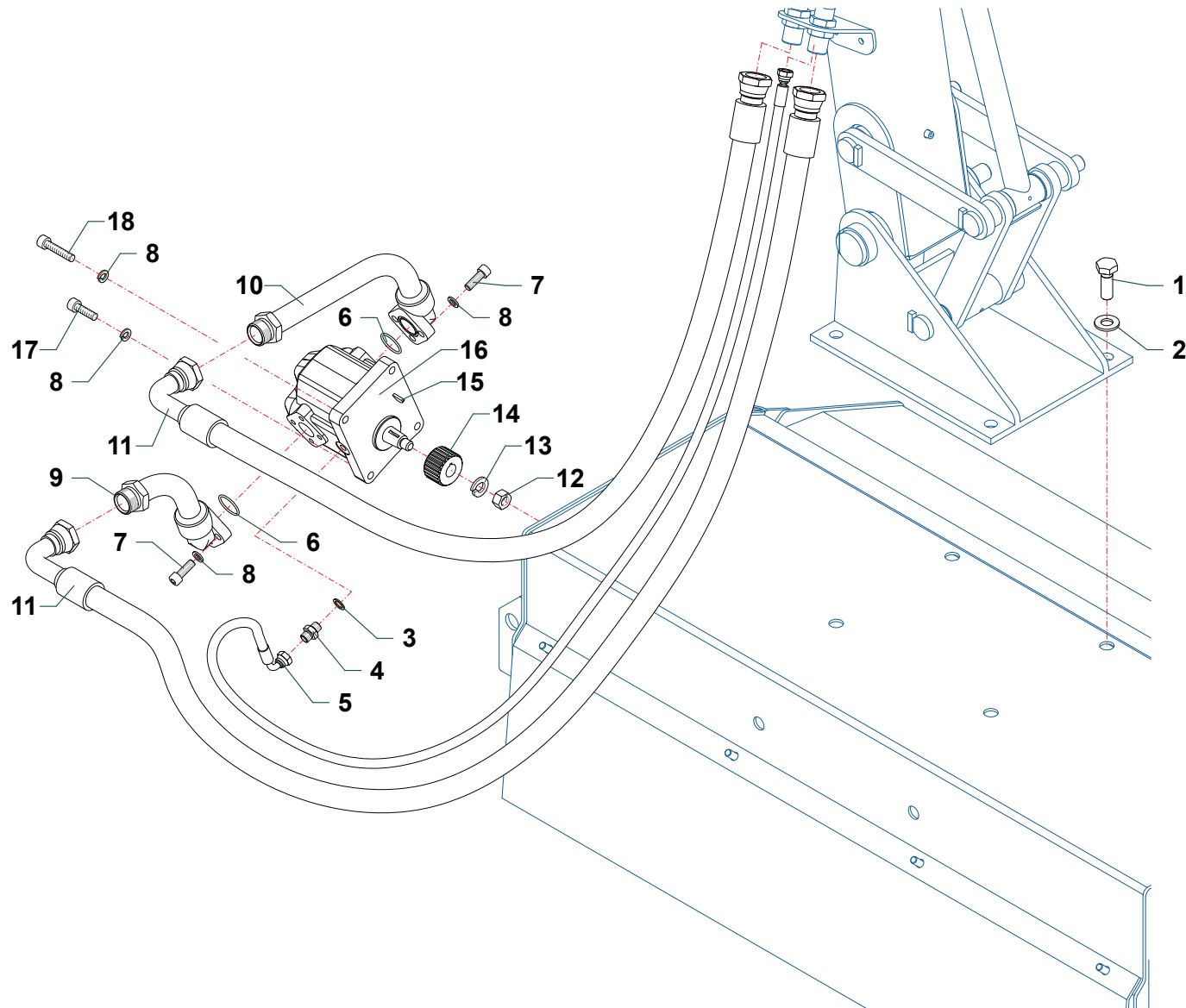


Nr	Code					Denominazione · Denomination · Bezeichnung · Denomination · Denominacion
1	0344004Z	4				Vite · Bolt · Schraube · Vis · Tornillo
2	031B002Z	4				Rondella · Washer · Scheibe · Rondelle · Arandela
3	0408002	1				Rondella · Washer · Scheibe · Rondelle · Arandela
4	0402002	1				Nipplo · Nipple · Nippel · Niplo · Niple
5	0501238	1				Tubo · Pipe · Schlauch · Tuyau · Tubo
6	OR3125	2				Guarnizione · Gasket · Dichtung · Joint · Empaquetadura
7	0318007Z	6				Vite · Bolt · Schraube · Vis · Tornillo
8	0322003Z	10				Rondella · Washer · Scheibe · Rondelle · Arandela
9	TIG12220200	1				Tubo · Pipe · Schlauch · Tuyau · Tubo
10	TIG12220100	1				Tubo · Pipe · Schlauch · Tuyau · Tubo
11	0504037	1				Tubo · Pipe · Schlauch · Tuyau · Tubo
12	0309008	1				Dado · Nut · Mutter · Ecou · Tuerca
13	0352001	1				Rondella · Washer · Scheibe · Rondelle · Arandela
14	1302004	1				Mozzo · Hub · Nabe · Manchon · Cubo
15	0350002	1				Chiavetta · Key · Keil · Clavette · Lengueta
16	1301054	1				Motore · Motor · Motor · Moteur · Motor
17	0318007	2				Vite · Bolt · Schraube · Vis · Tornillo
18	0318011	2				Vite · Bolt · Schraube · Vis · Tornillo



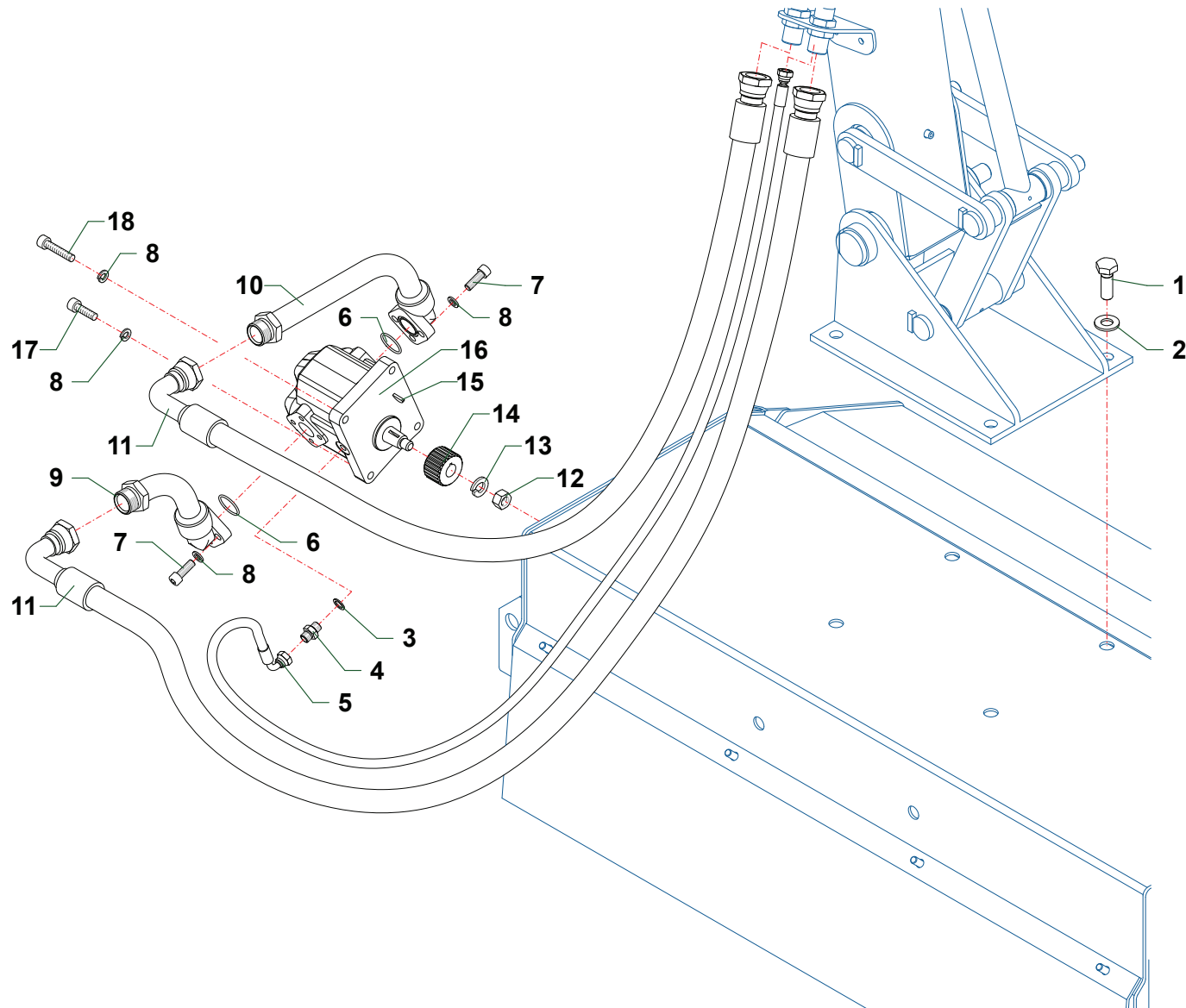


Nr	Code					Denominazione · Denomination · Bezeichnung · Denomination · Denominacion
1	0318007Z	6				Vite · Bolt · Schraube · Vis · Tornillo
2	0322003Z	10				Rondella · Washer · Scheibe · Rondelle · Arandela
3	0318011	2				Vite · Bolt · Schraube · Vis · Tornillo
4	0318007	2				Vite · Bolt · Schraube · Vis · Tornillo
5	OR3125	2				Guarnizione · Gasket · Dichtung · Joint · Empaquetadura
6	1301075	1				Motore · Motor · Motor · Moteur · Motor
6	1301074	1				Motore · Motor · Motor · Moteur · Motor
6	1301073	1				Motore · Motor · Motor · Moteur · Motor
7	0350002	1				Chiavetta · Key · Keil · Clavette · Lengueta
8	1302004	1				Mozzo · Hub · Nabe · Manchon · Cubo
9	0352001	1				Rondella · Washer · Scheibe · Rondelle · Arandela
10	0309008	1				Dado · Nut · Mutter · Ecrou · Tuerca
11	1304007	2				Flangia · Flange · Flansch · Bride · Brida
12	0408007	2				Rondella · Washer · Scheibe · Rondelle · Arandela
13	0402007	2				Nipplo · Nipple · Nippel · Niplo · Niple
14	0408004	1				Rondella · Washer · Scheibe · Rondelle · Arandela
15	0402004	1				Nipplo · Nipple · Nippel · Niplo · Niple



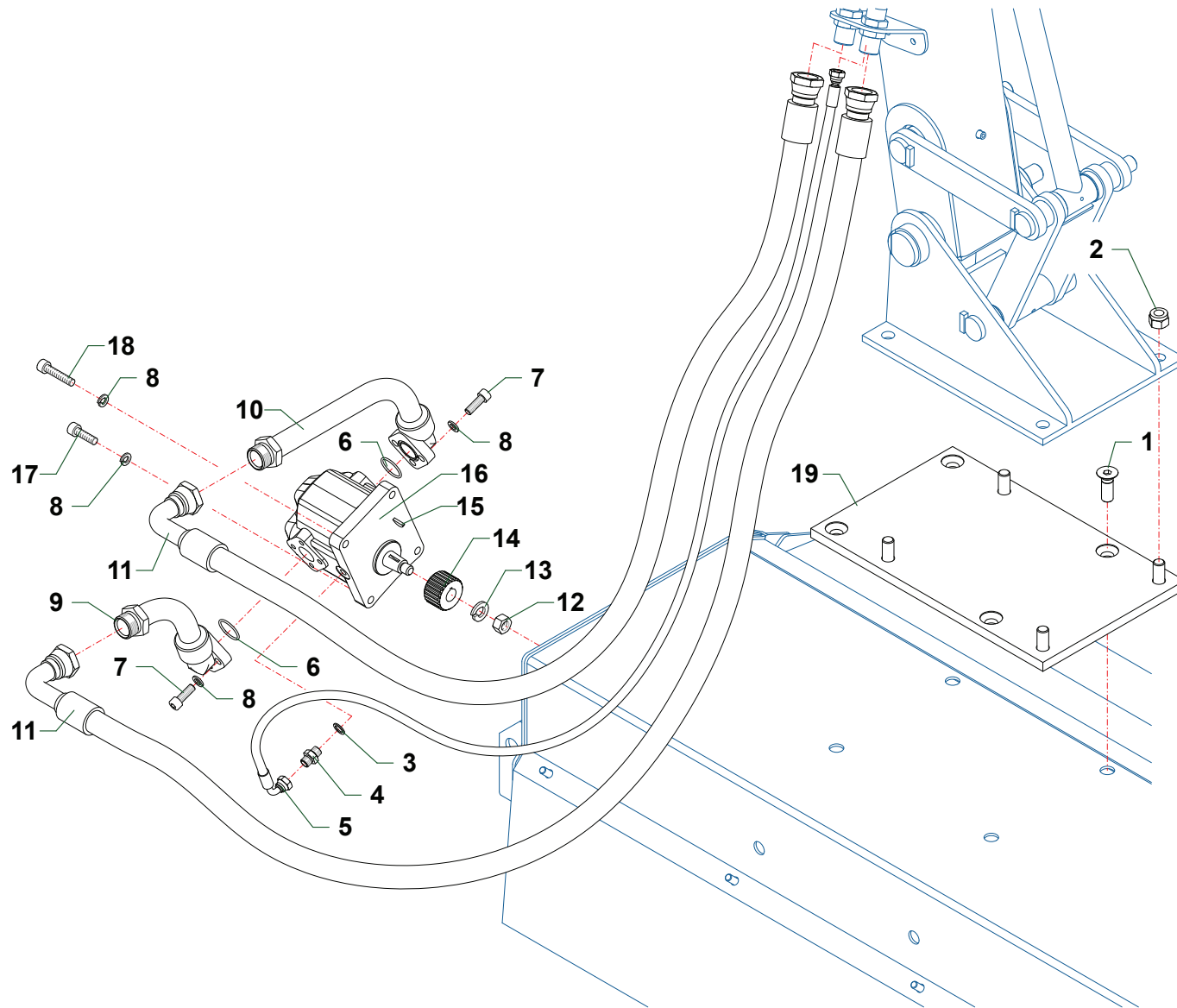
Z025

Nr	Code					Denominazione · Denomination · Bezeichnung · Denomination · Denominacion
1	0344004Z	4				Vite · Bolt · Schraube · Vis · Tornillo
2	031B002Z	4				Rondella · Washer · Scheibe · Rondelle · Arandela
3	0408002	1				Rondella · Washer · Scheibe · Rondelle · Arandela
4	0402002	1				Nipplo · Nipple · Nippel · Niplo · Niple
5	0501238	1				Tubo · Pipe · Schlauch · Tuyau · Tubo
6	OR3125	2				Guarnizione · Gasket · Dichtung · Joint · Empaquetadura
7	0318007Z	6				Vite · Bolt · Schraube · Vis · Tornillo
8	0322003Z	10				Rondella · Washer · Scheibe · Rondelle · Arandela
9	TIG12220200	1				Tubo · Pipe · Schlauch · Tuyau · Tubo
10	TIG12220100	1				Tubo · Pipe · Schlauch · Tuyau · Tubo
11	0505049	1				Tubo · Pipe · Schlauch · Tuyau · Tubo
12	0309008	1				Dado · Nut · Mutter · Ecrou · Tuerca
13	0352001	1				Rondella · Washer · Scheibe · Rondelle · Arandela
14	1302004	1				Mozzo · Hub · Nabe · Manchon · Cubo
15	0350002	1				Chiavetta · Key · Keil · Clavette · Lengueta
16	1301054	1				Motore · Motor · Motor · Moteur · Motor
16	1301055	1				Motore · Motor · Motor · Moteur · Motor
16	1301045	1				Motore · Motor · Motor · Moteur · Motor
17	0318007	2				Vite · Bolt · Schraube · Vis · Tornillo
18	0318011	2				Vite · Bolt · Schraube · Vis · Tornillo



Nr	Code					Denominazione · Denomination · Bezeichnung · Denomination · Denominacion
1	0344004Z	4				Vite · Bolt · Schraube · Vis · Tornillo
2	031B002Z	4				Rondella · Washer · Scheibe · Rondelle · Arandela
3	0408002	1				Rondella · Washer · Scheibe · Rondelle · Arandela
4	0402002	1				Nipplo · Nipple · Nippel · Niplo · Niple
5	0501238	1				Tubo · Pipe · Schlauch · Tuyau · Tubo
6	OR3125	2				Guarnizione · Gasket · Dichtung · Joint · Empaquetadura
7	0318007Z	6				Vite · Bolt · Schraube · Vis · Tornillo
8	0322003Z	10				Rondella · Washer · Scheibe · Rondelle · Arandela
9	TIG12220200	1				Tubo · Pipe · Schlauch · Tuyau · Tubo
10	TIG12220100	1				Tubo · Pipe · Schlauch · Tuyau · Tubo
11	0504037	1				Tubo · Pipe · Schlauch · Tuyau · Tubo
12	0309008	1				Dado · Nut · Mutter · Ecrou · Tuerca
13	0352001	1				Rondella · Washer · Scheibe · Rondelle · Arandela
14	1302004	1				Mozzo · Hub · Nabe · Manchon · Cubo
15	0350002	1				Chiavetta · Key · Keil · Clavette · Lengueta
16	1301054	1				Motore · Motor · Motor · Moteur · Motor
17	0318007	2				Vite · Bolt · Schraube · Vis · Tornillo
18	0318011	2				Vite · Bolt · Schraube · Vis · Tornillo





Nr	Code					Denominazione · Denomination · Bezeichnung · Denomination · Denominacion
1	0314004	4				Vite · Bolt · Schraube · Vis · Tornillo
2	0310004	4				Dado · Nut · Mutter · Ecrou · Tuerca
3	0408002	1				Rondella · Washer · Scheibe · Rondelle · Arandela
4	0402002	1				Nipplo · Nipple · Nippel · Niplo · Niple
5	0501238	1				Tubo · Pipe · Schlauch · Tuyau · Tubo
6	OR3125	2				Guarnizione · Gasket · Dichtung · Joint · Empaquetadura
7	0318007Z	6				Vite · Bolt · Schraube · Vis · Tornillo
8	0322003Z	10				Rondella · Washer · Scheibe · Rondelle · Arandela
9	TIG12220100	1				Tubo · Pipe · Schlauch · Tuyau · Tubo
10	TIG12220200	1				Tubo · Pipe · Schlauch · Tuyau · Tubo
11	0505049	2				Tubo · Pipe · Schlauch · Tuyau · Tubo
12	0309008	1				Dado · Nut · Mutter · Ecrou · Tuerca
13	0322006Z	1				Rondella · Washer · Scheibe · Rondelle · Arandela
14	1302004	1				Mozzo · Hub · Nabe · Manchon · Cubo
15	0350002	1				Chiavetta · Key · Keil · Clavette · Lengueta
16	1301045	1				Motore · Motor · Motor · Moteur · Motor
16	1301055	1				Motore · Motor · Motor · Moteur · Motor
16	1301054	1				Motore · Motor · Motor · Moteur · Motor
17	0318007	2				Vite · Bolt · Schraube · Vis · Tornillo
18	0318011	2				Vite · Bolt · Schraube · Vis · Tornillo
19	TST50150100	1				Piastra · Plate · Platte · Plaque · Placa

Code	TAV	Nr	TIG100	TIG120			
0106001	E036	16	1	1			
0106005	E036	10	1	1			
0201039	E036	15	1	1			
0201043	E036	3	1	1			
021762	E036	5	1	1			
021765	E036	8	1	1			
023628	E036	18	1	1			
0309008	Z025	12	1				
0309008	Z026	12	1				
0309008	Z027	12	1				
0309008	Z028	12	1				
0309008	Z029	12	1				
0309008	Z030	12	1				
0309008	Z031	10	1				
0309008	Z039	12	1				
0309008	Z040	12	1				
0309008	Z047	12	1				
0310002	E035	2	17	17			
0310002	E036	13	6	6			
0310003	E035	20	4	4			
0310004	E092	6	14	18			
0310004	E151	6	18				
0310004	Z029	2	4				
0310004	Z047	2	4				
0314004	Z029	1	4				
0314004	Z047	1	4				
0318007	E036	12	6	6			
0318007	Z025	17	2				
0318007	Z026	17	2				
0318007	Z027	17	2				
0318007	Z028	17	2				
0318007	Z029	17	2				
0318007	Z030	17	2				
0318007	Z031	4	2				
0318007	Z039	17	2				
0318007	Z040	17	2				
0318007	Z047	17	2				

Code	TAV	Nr	TIG100	TIG120			
0318007Z	Z025	7	6				
0318007Z	Z026	7	6				
0318007Z	Z027	7	6				
0318007Z	Z028	1	6				
0318007Z	Z029	7	6				
0318007Z	Z030	7	6				
0318007Z	Z031	1	6				
0318007Z	Z039	7	6				
0318007Z	Z040	7	6				
0318007Z	Z047	7	6				
0318011	Z025	18	2				
0318011	Z026	18	2				
0318011	Z027	18	2				
0318011	Z028	18	2				
0318011	Z029	18	2				
0318011	Z030	18	2				
0318011	Z031	3	2				
0318011	Z039	18	2				
0318011	Z040	18	2				
0318011	Z047	18	2				
031B002Z	Z025	2	4				
031B002Z	Z026	2	4				
031B002Z	Z027	2	4				
031B002Z	Z028	11	4				
031B002Z	Z030	2	4				
031B002Z	Z039	2	4				
031B002Z	Z040	2	4				
0321004Z	E035	21	4	4			
0321005Z	E035	19	4	4			
0322003	E036	6	2	2			
0322003Z	Z025	8	10				
0322003Z	Z026	8	10				
0322003Z	Z027	8	6				
0322003Z	Z028	2	6				
0322003Z	Z029	8	10				
0322003Z	Z030	8	10				
0322003Z	Z031	2	10				

Code	TAV	Nr	TIG100	TIG120			
0322003Z	Z039	8	10				
0322003Z	Z040	8	10				
0322003Z	Z047	8	10				
0322006Z	Z029	13	1				
0322006Z	Z047	13	1				
0323069	E036	14	1	1			
0323079	E036	4	1	1			
0324054	E036	11	1	1			
0336003Z	E035	24	1	1			
0337004	E036	17	1	1			
0337005	E036	1	1	1			
0338001	E035	16	2	2			
0342005	E035	1	6	6			
0342005Z	E035	14	4	4			
0342006	E036	7	2	2			
0342006Z	E035	10	8	8			
0344004Z	Z025	1	4				
0344004Z	Z026	1	4				
0344004Z	Z027	1	4				
0344004Z	Z028	10	4				
0344004Z	Z030	1	4				
0344004Z	Z039	1	4				
0344004Z	Z040	1	4				
0349002Z	E035	4	7	7			
0350002	Z025	15	1				
0350002	Z026	15	1				
0350002	Z027	15	1				
0350002	Z028	15	1				
0350002	Z029	15	1				
0350002	Z030	15	1				
0350002	Z031	7	1				
0350002	Z039	15	1				
0350002	Z040	15	1				
0350002	Z047	15	1				
0352001	Z025	13	1				
0352001	Z026	13	1				
0352001	Z027	13	1				

Code	TAV	Nr	TIG100	TIG120			
0352001	Z028	13	1				
0352001	Z030	13	1				
0352001	Z031	9	1				
0352001	Z039	13	1				
0352001	Z040	13	1				
0359003	E091	8	20	24			
0359005	E151	11	18				
0369002	E035	17	4	4			
0393006	E091	5	20	24			
0402002	Z025	4	1				
0402002	Z026	4	1				
0402002	Z027	4	1				
0402002	Z028	8	1				
0402002	Z029	4	1				
0402002	Z030	4	1				
0402002	Z039	4	1				
0402002	Z040	4	1				
0402002	Z047	4	1				
0402004	Z031	15	1				
0402007	Z031	13	2				
0408002	Z025	3	1				
0408002	Z026	3	1				
0408002	Z027	3	1				
0408002	Z028	9	1				
0408002	Z029	3	1				
0408002	Z030	3	1				
0408002	Z039	3	1				
0408002	Z040	3	1				
0408002	Z047	3	1				
0408004	Z031	14	1				
0408007	Z031	12	2				
0501238	Z025	5	1				
0501238	Z026	5	1				
0501238	Z027	5	1				
0501238	Z029	5	1				
0501238	Z030	5	1				
0501238	Z039	5	1				

TIG

- (IT)** ELENCO ALFA-NUMERICO COMPONENTI TAVOLE CATALOGO
- (EN)** ALPHANUMERICAL PARTS LIST-EXPLODED-VIEW
- (DE)** ALPHANUMERISCHES TEILVERZEICHNIS-KATALOGTABELLEN

- (FR)** LISTA ALPHANUMERIQUE PIECES-TABLES CATALOGUE VUES ECLATEES
- (ES)** LISTA ALFANUMERICA PIEZAS-TABLAS CATALOGO PLANOS DESPEZADOS

TIG

Code	TAV	Nr	TIG100	TIG120			
0501238	Z040	5	1				
0501238	Z047	5	1				
0501376	Z028	7	1				
0504037	Z025	11	1				
0504037	Z027	11	1				
0504037	Z030	11	1				
0504037	Z040	11	1				
0504071	Z028	6	2				
0505049	Z026	11	1				
0505049	Z029	11	2				
0505049	Z039	11	1				
0505049	Z047	11	2				
0901049	E091	10	40	48			
0901135	E091	12	20	24			
0901137	E091	13	20	24			
0901138	E091	9	20	24			
0901140	E091	11	20	24			
0901145	E091	7	20	24			
0901146	E092	8	28	36			
0901146	E151	8	36				
0901147	E092	9	14	18			
0901147	E151	10	18				
0901164	E151	12	18				
1101010	E092	7	28	36			
1101010	E151	7	36				
1101028	E091	6	20	24			
1101050	E151	13	36				
1101088	E091	14	20	24			
1301045	Z039	16	1				
1301045	Z047	16	1				
1301054	Z025	16	1				
1301054	Z026	16	1				
1301054	Z027	16	1				
1301054	Z028	16	1				
1301054	Z029	16	1				
1301054	Z030	16	1				
1301054	Z039	16	1				

Code	TAV	Nr	TIG100	TIG120			
1301054	Z040	16	1				
1301054	Z047	16	1				
1301055	Z039	16	1				
1301055	Z047	16	1				
1301073	Z031	6	1				
1301074	Z031	6	1				
1301075	Z031	6	1				
1302004	Z025	14	1				
1302004	Z026	14	1				
1302004	Z027	14	1				
1302004	Z028	14	1				
1302004	Z029	14	1				
1302004	Z030	14	1				
1302004	Z031	8	1				
1302004	Z039	14	1				
1302004	Z040	14	1				
1302004	Z047	14	1				
1304007	Z031	11	2				
1701015	E035	23	9	11			
1701017	E035	25	1	1			
21776	E036	2	1	1			
OR3125	Z025	6	2				
OR3125	Z026	6	2				
OR3125	Z027	6	2				
OR3125	Z028	3	2				
OR3125	Z029	6	2				
OR3125	Z030	6	2				
OR3125	Z031	5	2				
OR3125	Z039	6	2				
OR3125	Z040	6	2				
OR3125	Z047	6	2				
TGA46200700	Z028	19	1				
TI100150100	E036	9	1	1			
TIG1001	E092	1	1				
TIG10010100	E035	18	1				
TIG1002	E091	1	1				
TIG1003	E091	3	1				

Code	TAV	Nr	TIG100	TIG120			
TIG10170100	E035	12	1				
TIG12010100	E035	18		1			
TIG1205	E091	3		1			
TIG1212	E151	1	1				
TIG1213	E151	3	1				
TIG1218	E151	2	1				
TIG12220100	Z025	10	1				
TIG12220100	Z026	10	1				
TIG12220100	Z027	10	1				
TIG12220100	Z029	9	1				
TIG12220100	Z030	10	1				
TIG12220100	Z039	10	1				
TIG12220100	Z040	10	1				
TIG12220100	Z047	9	1				
TIG12220200	Z025	9	1				
TIG12220200	Z026	9	1				
TIG12220200	Z027	9	1				
TIG12220200	Z029	10	1				
TIG12220200	Z030	9	1				
TIG12220200	Z039	9	1				
TIG12220200	Z040	9	1				
TIG12220200	Z047	10	1				
TIP1001/02	E091	2	1				
TIP1002/02	E092	2	1				
TIP10080100	E035	13	1				
TIP10080200	E035	26	1				
TIP10150200	E035	28	1				
TIP10160100	E035	8	1				
TIP1201/03	E092	2		1			
TIP1202/03	E092	1		1			
TIP12020201	E092	3	14	18			
TIP12020201	E151	4	36				
TIP12020202	E092	4	14	18			
TIP12020202	E151	5	36				
TIP12080100	E035	13		1			
TIP12080200	E035	26		1			
TIP12100100	E035	9	2	2			

Code	TAV	Nr	TIG100	TIG120			
TIP1211	E091	2		1			
TIP1212	E091	1		1			
TIP12150200	E035	28		1			
TIP12160100	E035	8		1			
TIP12160200	E035	22	2	2			
TIP12170200	E035	5		1			
TIP12170400	E035	11	1	1			
TIP12170500	E035	27	1	1			
TIP12170700	E035	12		1			
TIP12170800	E035	29	2	2			
TIP12190100	E092	5	14	18			
TIP12190100	E151	9	18				
TIV12170500	E035	15	1	1			
TIV12170600	E035	3	1	1			
TN10150100	E035	7	1				
TN10170200	E035	6	1				
TN12020601	E091	4	40	48			
TN12150100	E035	7		1			
TN12171200	E035	6		1			
TN12220100	Z028	4	1				
TN12220200	Z028	5	1				
TST50150100	Z029	19	1				
TST50150100	Z047	19	1				

TIG

- IT ELENCO ALFA-NUMERICO COMPONENTI TAVOLE CATALOGO
- EN ALPHANUMERICAL PARTS LIST-EXPLODED-VIEW
- DE ALPHANUMERISCHES TEILVERZEICHNIS-KATALOGTABELLEN

- FR LISTA ALPHANUMERIQUE PIECES-TABLES CATALOGUE VUES ECLATEES
- ES LISTA ALFANUMERICA PIEZAS-TABLAS CATALOGO PLANOS DESPEZADOS

TIG



- IT** Questa pagina è bianca per esigenza d'impostazione di catalogo
- EN** This page has been left blank for reasons of clarity
- DE** Diese weisse seite ist fur unsere katalogeintragungen bestimmt
- FR** On a laisse cette page en blanc pour de raisons de clarte
- ES** Se ha dejado en blanco esta pagina por razones de claridad