



FERRI srl - Via C.Govoni, 30  
44030 Tamara (FE) ITALY  
Tel./Phone +39-0532.866866  
Fax +39-0532.866851  
<http://www.ferrisrl.it>  
e-mail: [info@ferrisrl.it](mailto:info@ferrisrl.it)

TESTATA TRINCIANTE  
FLAIL HEAD  
MÄHKOPF  
GROUPE DE BROYAGE  
CABEZA CORTANTE

TIL

- IT CATALOGO DELLE PARTI DI RICAMBIO
- EN SPARE PARTS CATALOGUE
- DE ERSATZTEILKATALOG
- FR CATALOGUE DE PIECES DETACHEES
- ES CATALOGO DEL LAS PIEZAS DE RECAMBIO

TIL80

Serien  
Serial n°  
Serienr.  
N. série  
Núm. serie

06

TIL100

Serien  
Serial n°  
Serienr.  
N. série  
Núm. serie

05

Data pubblicazione:  
Publication date:  
Veröffentlichungsdatum:  
Date de publication:  
Fecha de publicación:

21/05/2014

**IT****Tutti i diritti riservati**

Nessuna parte di questo documento può essere riprodotta, memorizzata in un sistema di archiviazione o trasmessa a terzi in qualsiasi forma o con qualsiasi mezzo, senza una preventiva autorizzazione scritta di FERRI srl.

FERRI srl si riserva il diritto di apportare in qualsiasi momento e senza preavviso, modifiche e miglioramenti ai suoi prodotti allo scopo di elevarne costantemente la qualità, pertanto anche questa pubblicazione può essere soggetta a modifiche.

**EN****All rights reserved**

Neither the whole of this document nor any individual portion thereof may be reproduced, stored on an electronic filing system or transmitted to third parties in any form thereof any means, without the prior written consent of FERRI srl.

The technical data contained in this document is indicative and not binding, insofar as FERRI srl reserves the right to make modifications and improvements to its products at any time in order to enhance the quality thereof.

**DE****Alle Rechte vorbehalten**

Das vorliegende Handbuch bzw. Teile davon nicht dürfen ohne vorherige schriftliche Genehmigung der Fa. FERRI srl nachgedruckt, in Speichersystemen abgelegt oder in beliebiger Form und mit beliebigen Mitteln an Dritte weitergegeben werden.

Die Fa. FERRI srl behält sich das Recht vor, in Sinne der laufenden Steigerung der Qualität jederzeit und ohne Ankündigung Änderungen und Verbesserungen an ihren Produkten vorzunehmen. Daher kann auch die vorliegende Veröffentlichung Änderungen unterliegen.

**FR****Tous droits réservés**

Il est interdit de procéder à la reproduction intégrale ou partielle de ce document, à sa mise en mémoire dans un système d'archives ou à sa transmission à des tiers sous quelque forme que ce soit sans l'autorisation écrite préalable de FERRI srl.

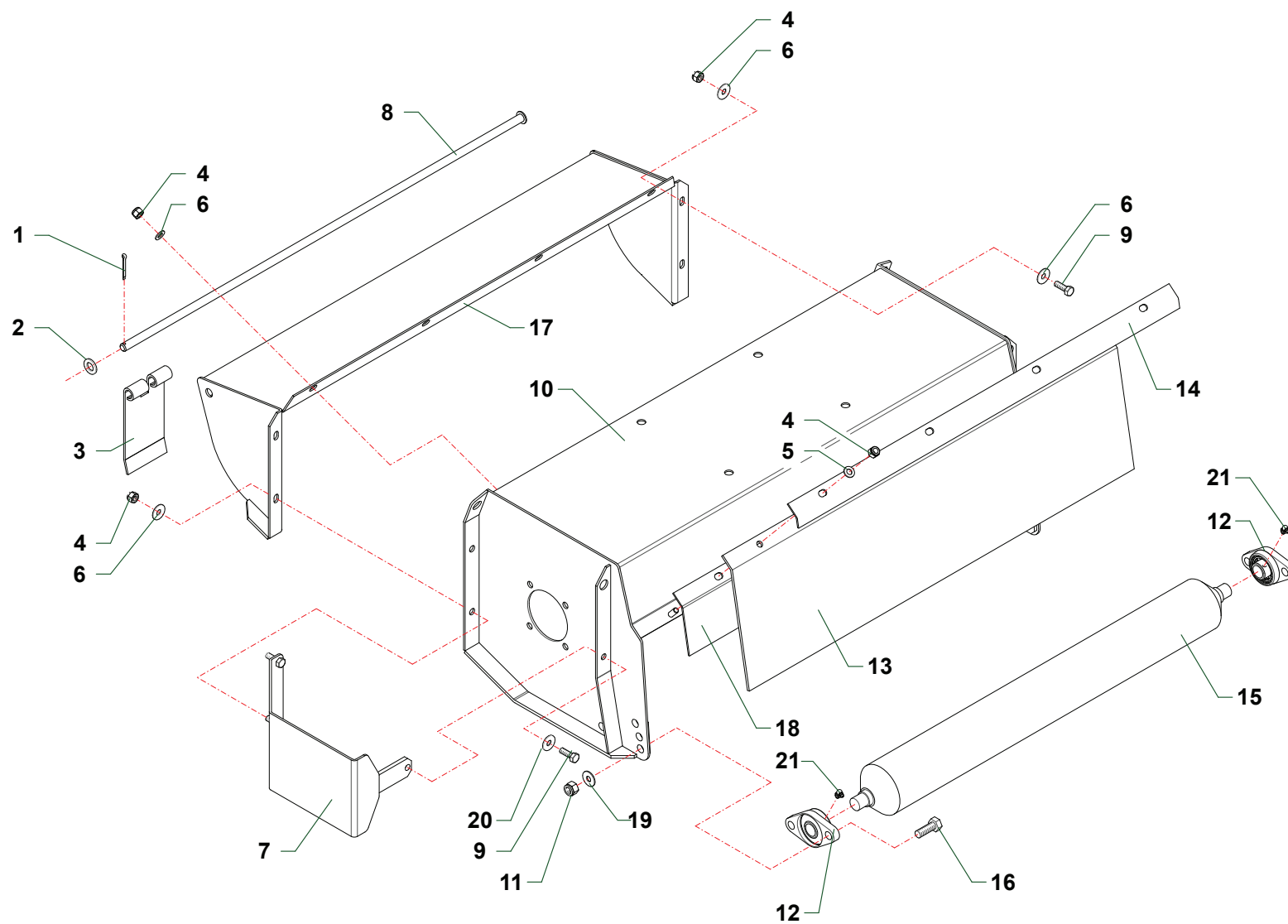
Les données techniques contenues dans ce document sont fournies à titre indicatif et non contraignant, dans la mesure où FERRI srl se réserve le droit d'apporter à tout moment des modifications et des améliorations à ses produits pour en élever constamment la qualité.

**ES****Todos los derechos reservados**

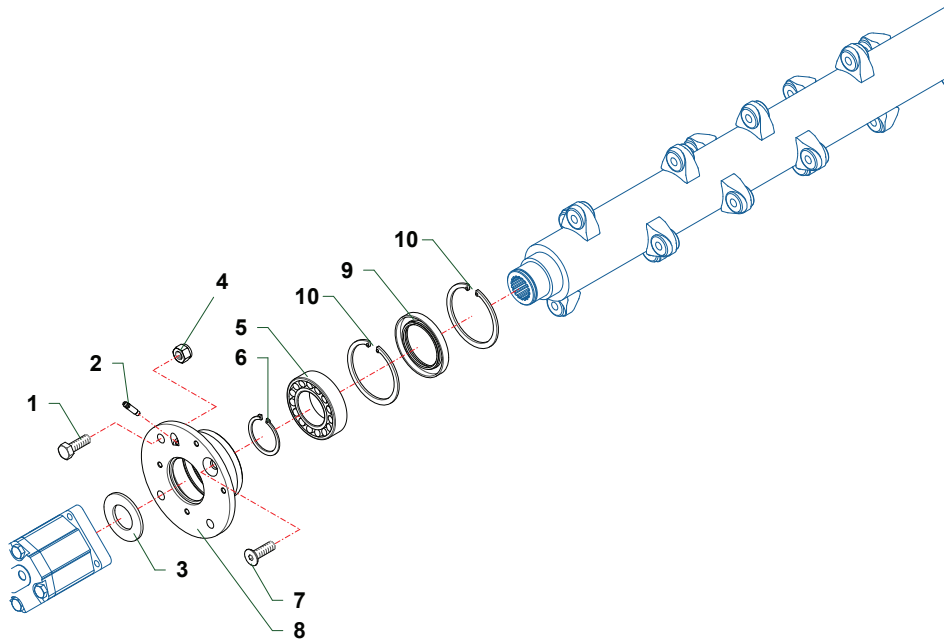
Ninguna parte de esta publicación puede ser reproducida, almacenada o transmitida de ninguna forma, no por ningún medio, sin la previa autorización escrita por parte de FERRI srl.

Los datos técnicos contenidos en este documento son indicativos y no constituyen compromiso, ya que FERRI srl se reserva el derecho de realizar en cualquier momento modificaciones y mejoras en sus productos con el objeto de incrementar constantemente su calidad.

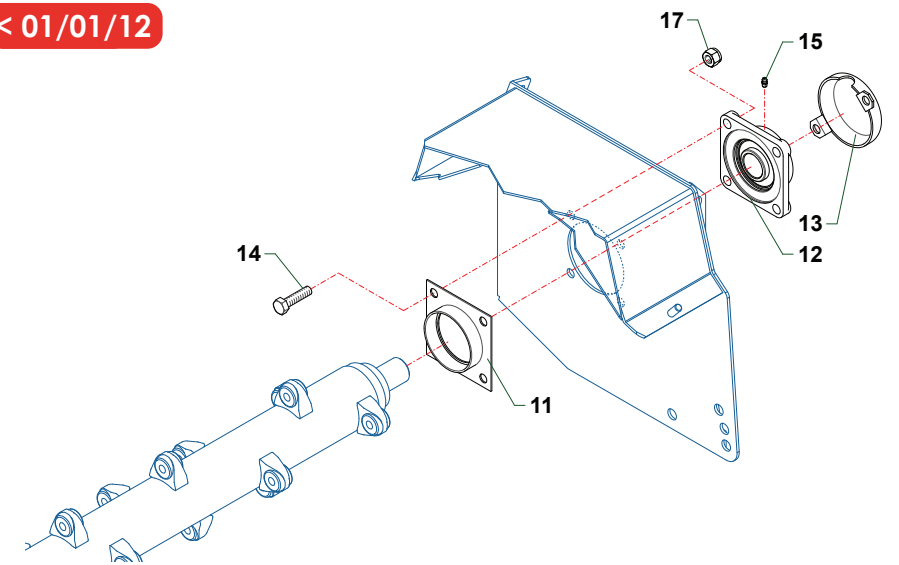
<b>E008</b>	Telaio · Frame · Rahmen · Chassis · Bastidor
<b>E009</b>	Rotore · Rotor · Messerwelle · Rotor · Rotor
<b>E077</b>	Gruppo rotore · Rotor · Messerwelle · Rotor · Rotor portacuchillas
<b>E159</b>	Gruppo rotore · Rotor · Messerwelle · Rotor · Rotor portacuchillas
<b>K017</b>	Decalcomanie · Decals · Abziehbilder · Décalcomanies · Calcomanías
<b>K018</b>	Decalcomanie · Decals · Abziehbilder · Décalcomanies · Calcomanías
<b>Z016</b>	Collegamento · Connection · Verbindung · Accouplement · Enlace
<b>Z017</b>	Collegamento · Connection · Verbindung · Accouplement · Enlace
<b>Z018</b>	Collegamento · Connection · Verbindung · Accouplement · Enlace
<b>Z019</b>	Collegamento · Connection · Verbindung · Accouplement · Enlace
<b>Z020</b>	Collegamento · Connection · Verbindung · Accouplement · Enlace
<b>Z021</b>	Collegamento · Connection · Verbindung · Accouplement · Enlace



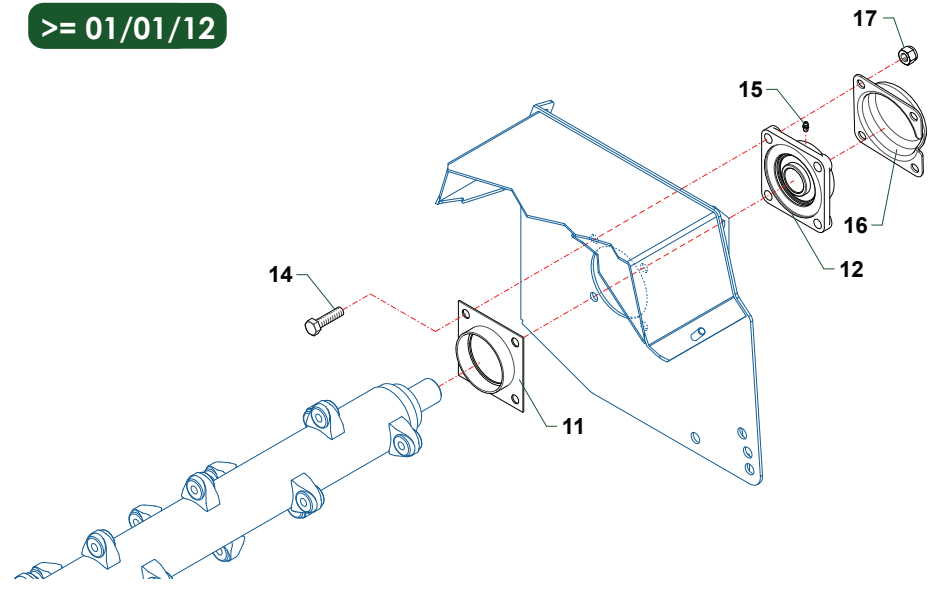
Nr	Code	TIL80	TIL100			Denominazione · Denomination · Bezeichnung · Denomination · Denominacion
1	0336003Z	1	1			Copiglia · Split pin · Splint · Goupille · Pasador
2	0321006Z	1	1			Rondella · Washer · Scheibe · Rondelle · Arandela
3	1701016	8	10			Bandella · Guard · Schutzvorrichtung · Bas-volet · Banda
4	0359002	12	12			Dado · Nut · Mutter · Ecrou · Tuerca
5	0349002Z	7	4			Rondella · Washer · Scheibe · Rondelle · Arandela
6	0321003Z	8	10			Rondella · Washer · Scheibe · Rondelle · Arandela
7	TME100170200	1	1			Protezione · Guard · Schutz · Protection · Proteccion
8	TME80080100	1				Asta · Rod · Stange · Tige · Asta
8	TME100080100		1			Asta · Rod · Stange · Tige · Asta
9	0342005Z	3	3			Vite · Bolt · Schraube · Vis · Tornillo
10	TME80010100	1				Telaio · Frame · Rahmen · Chassis · Bastidor
10	TME100010100		1			Telaio · Frame · Rahmen · Chassis · Bastidor
11	0310008	4	4			Dado · Nut · Mutter · Ecrou · Tuerca
12	0101002	2	2			Cuscinetto · Bearing · Lager · Roulement · Cojinete
13	TME80170200	1				Tela gommata · Rubberized canvas · Gummiertes tuch · Tole en caoutchouc · Tela cauche.
13	TN10170200		1			Tela gommata · Rubberized canvas · Gummiertes tuch · Tole en caoutchouc · Tela cauche.
14	TME80080200	1				Asta · Rod · Stange · Tige · Asta
14	TN10150200		1			Asta · Rod · Stange · Tige · Asta
15	023527	1				Rullo · Roller · Walze · Rouleau · Rodillo
15	TI10160100		1			Rullo · Roller · Walze · Rouleau · Rodillo
16	0369006Z	4	4			Vite · Bolt · Schraube · Vis · Tornillo
17	TME80170100	1				Protezione · Guard · Schutz · Protection · Proteccion
17	TME100170100		1			Protezione · Guard · Schutz · Protection · Proteccion
18	TME80080400	1				Protezione · Guard · Schutz · Protection · Proteccion
18	TN10150300		1			Protezione · Guard · Schutz · Protection · Proteccion
19	0321005Z		4			Rondella · Washer · Scheibe · Rondelle · Arandela
20	031B006Z		1			Rondella · Washer · Scheibe · Rondelle · Arandela
21	0339001	2	2			Ingrassatore · Grease nipple · Schmiernippel · Graisseur · Engrasador



< 01/01/12

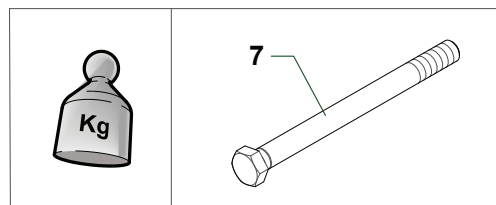
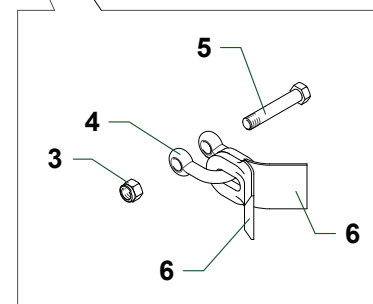
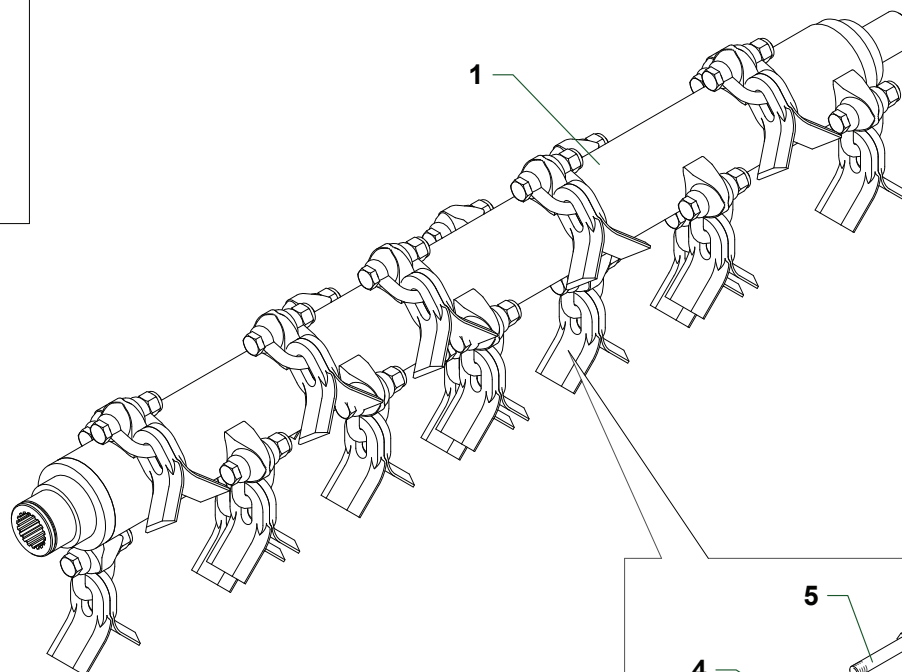
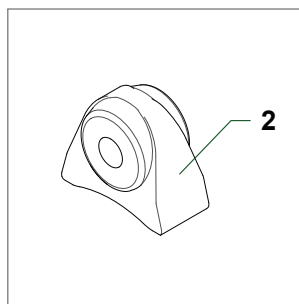


>= 01/01/12



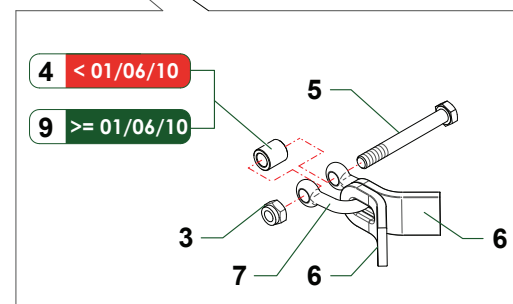
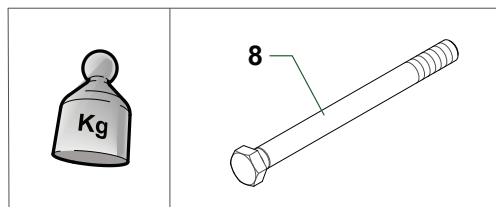
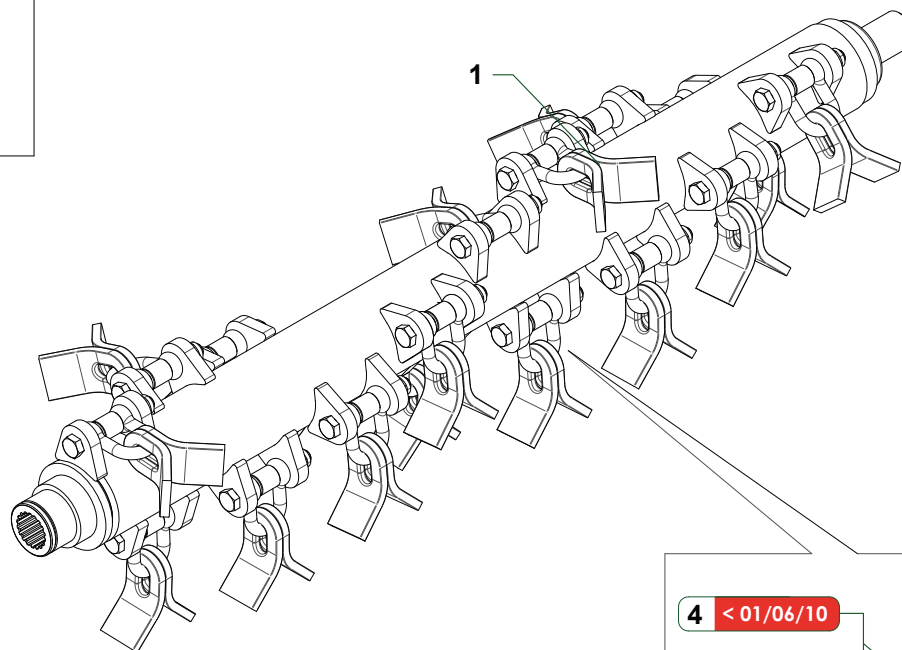
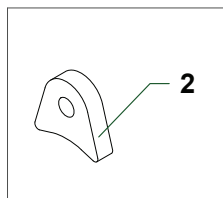
TIL100\_CAT3

Nr	Code	TIL80	TIL100			Denominazione · Denomination · Bezeichnung · Denomination · Denominacion
1	0343004Z	3	3			Vite · Bolt · Schraube · Vis · Tornillo
2	0337005	1	1			Ingrassatore · Grease nipple · Schmiernippel · Graisseur · Engrasador
3	23535	1	1			Anello · Ring · Ring · Bague · Anillo
4	0310003	8	8			Dado · Nut · Mutter · Ecrou · Tuerca
5	0106003	1	1			Cuscinetto · Bearing · Lager · Roulement · Cojinete
6	0324047	1	1			Seeger · Circlip · Seeger · Seeger · Seeger
7	0313003Z	1	1			Vite · Bolt · Schraube · Vis · Tornillo
8	023524	1	1			Supporto · Bracket · Halterung · Support · Soporte
9	0201019	1	1			Anello di tenuta · Seal · Dichtring · Joint d'étanchéité · Guarnicion
10	0323073	2	2			Seeger · Circlip · Seeger · Seeger · Seeger
11	023530	1	1			Protezione · Guard · Schutz · Protection · Proteccion
12	0104001	1	1			Cuscinetto · Bearing · Lager · Roulement · Cojinete
13	TME100170300	1	1			Protezione · Guard · Schutz · Protection · Proteccion
14	0343006Z	4	4			Vite · Bolt · Schraube · Vis · Tornillo
15	0337001	1	1			Ingrassatore · Grease nipple · Schmiernippel · Graisseur · Engrasador
16	THLD105170300	1	1			Protezione · Guard · Schutz · Protection · Proteccion
17	0359003	4	4			Dado · Nut · Mutter · Ecrou · Tuerca

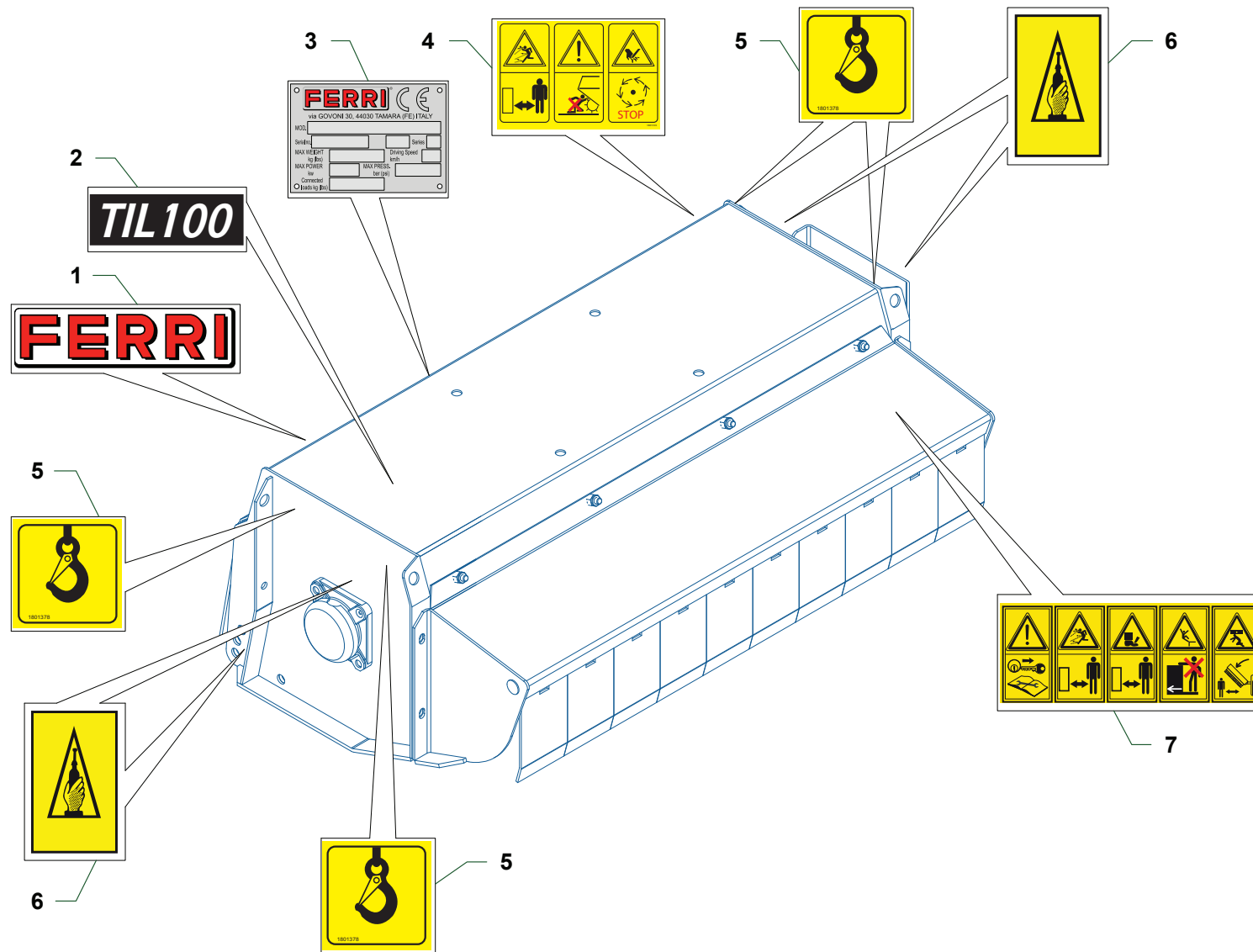




Nr	Code	TIL80	TIL100				Denominazione · Denomination · Bezeichnung · Denomination · Denominacion
1	<b>TIL8001</b>	1					Coltelli snodati · Articulated flails · Aufgeschäkelte Messer · Couteaux "Y" à manilles · Cuchillas oscilantes
1	<b>TIL10005</b>		1				Coltelli snodati · Articulated flails · Aufgeschäkelte Messer · Couteaux "Y" à manilles · Cuchillas oscilantes
2	<b>TE12020103</b>	18	20				Supporto · Bracket · Halterung · Support · Soporte
3	<b>0395001</b>	18	20				Dado · Nut · Mutter · Ecrou · Tuerca
4	<b>0901031</b>	18	20				Cavallotto · Ubolt · Bügelbozen · Manille · Perno de U
5	<b>0393003</b>	18	20				Vite · Bolt · Schraube · Vis · Tornillo
6	<b>0901049</b>	36	40				Coltello · Blade · Messer · Couteau · Cuchilla
7	<b>0393012</b>	3	3				Vite · Bolt · Schraube · Vis · Tornillo

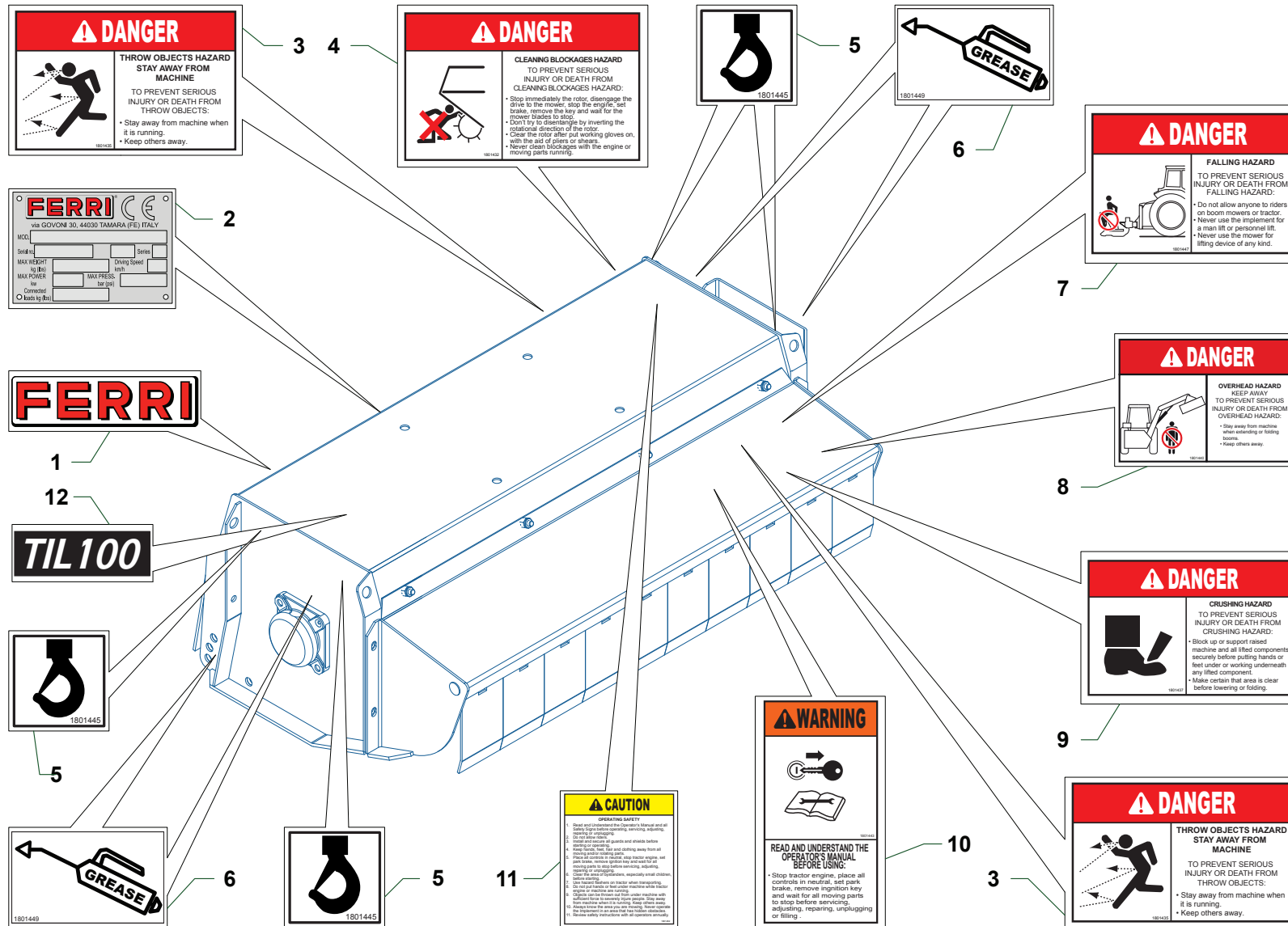


Nr	Code	TILI00					Denominazione · Denomination · Bezeichnung · Denomination · Denominacion
1	<b>TIL10010</b>	1					Coltelli snodati · Articulated flails · Aufgeschäkelte Messer · Couteaux "Y" à manilles · Cuchillas oscilantes
2	<b>TN12020601</b>	36					Supporto · Bracket · Halterung · Support · Soporte
3	<b>0359003</b>	18					Dado · Nut · Mutter · Erou · Tuerca
4	<b>1101028</b>	18					Boccola · Bushing · Buchse · Bague · Casquillo
5	<b>0393006</b>	18					Vite · Bolt · Schraube · Vis · Tornillo
6	<b>0901049</b>	36					Coltello · Blade · Messer · Couteau · Cuchilla
7	<b>0901137</b>	18					Cavallotto · Ubolt · Bügelbozen · Manille · Perno de U
8	<b>0393012</b>	3					Vite · Bolt · Schraube · Vis · Tornillo
9	<b>1101088</b>	18					Boccola · Bushing · Buchse · Bague · Casquillo



TIL100\_CAT6

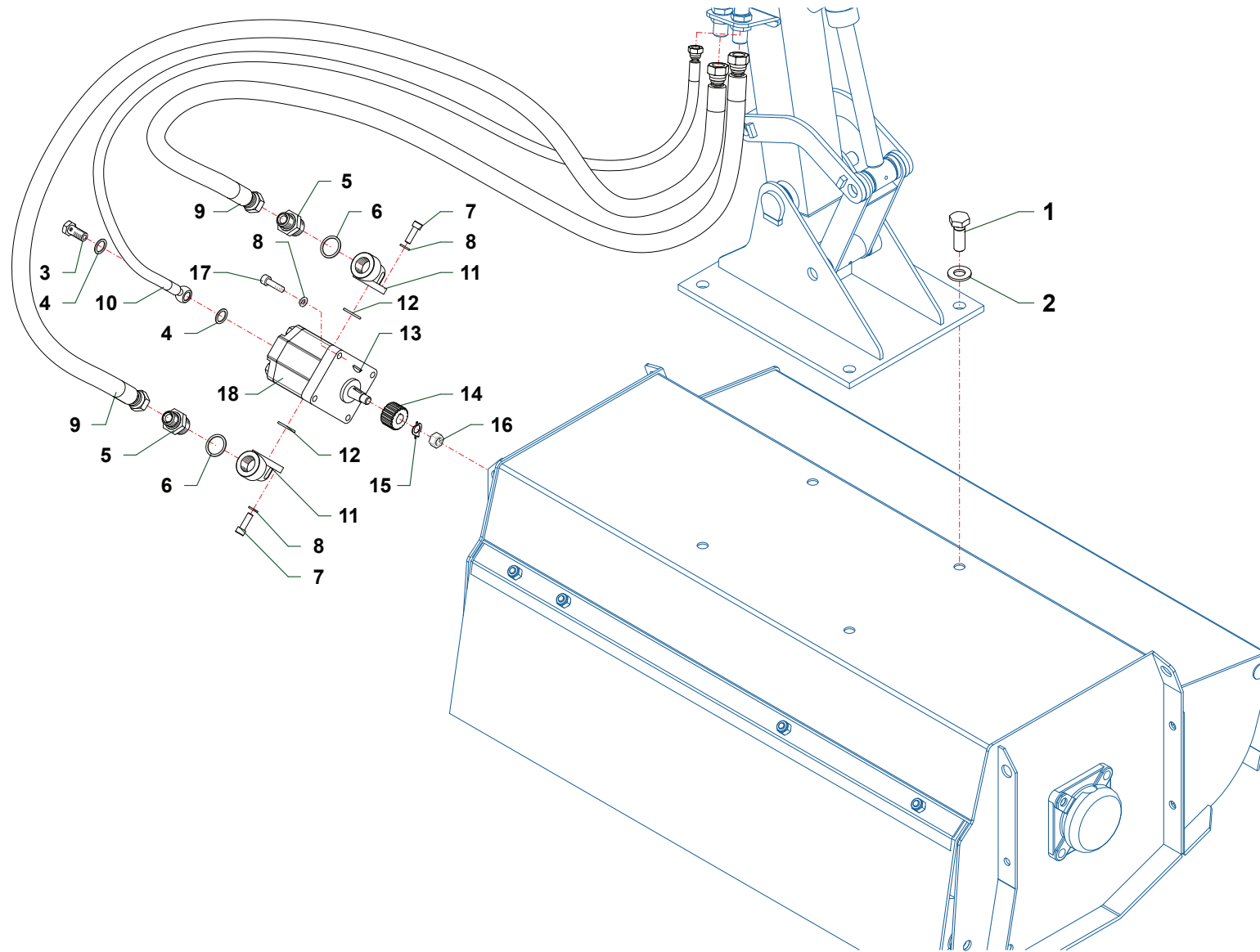
Nr	Code	TIL100					Denominazione · Denomination · Bezeichnung · Denomination · Denominacion
1	1801056	1					Decalcomania · Decal · Abziehbild · Decalcomanie · Calcomania
2	1801142	1					Decalcomania · Decal · Abziehbild · Decalcomanie · Calcomania
3	1801182	1					Targhetta · Plate · Platte · Plaque · Placa
4	1801393	1					Decalcomania · Decal · Abziehbild · Decalcomanie · Calcomania
5	1801378	4					Decalcomania · Decal · Abziehbild · Decalcomanie · Calcomania
6	1801373	4					Decalcomania · Decal · Abziehbild · Decalcomanie · Calcomania
7	1801392	1					Decalcomania · Decal · Abziehbild · Decalcomanie · Calcomania



TIL100\_CAT6A

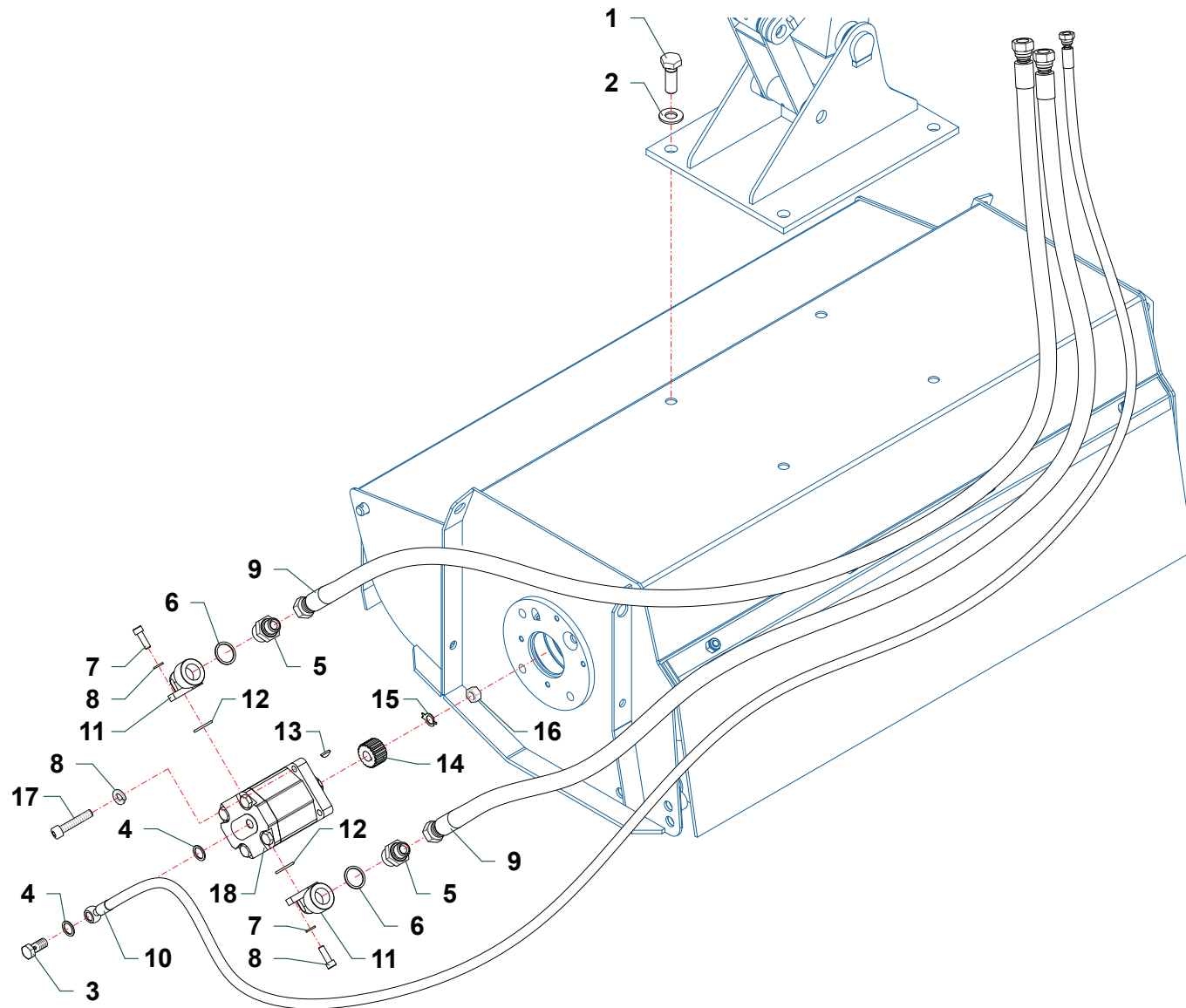
Nr	Code	TIL100					Denominazione · Denomination · Bezeichnung · Denomination · Denominacion
1	1801056	1					Decalcomania · Decal · Abziehbild · Decalcomanie · Calcomania
2	1801182	1					Targhetta · Plate · Platte · Plaque · Placa
3	1801435	2					Decalcomania · Decal · Abziehbild · Decalcomanie · Calcomania
4	1801432	1					Decalcomania · Decal · Abziehbild · Decalcomanie · Calcomania
5	1801445	4					Decalcomania · Decal · Abziehbild · Decalcomanie · Calcomania
6	1801449	4					Decalcomania · Decal · Abziehbild · Decalcomanie · Calcomania
7	1801447	1					Decalcomania · Decal · Abziehbild · Decalcomanie · Calcomania
8	1801440	1					Decalcomania · Decal · Abziehbild · Decalcomanie · Calcomania
9	1801437	1					Decalcomania · Decal · Abziehbild · Decalcomanie · Calcomania
10	1801443	1					Decalcomania · Decal · Abziehbild · Decalcomanie · Calcomania
11	1801452	1					Decalcomania · Decal · Abziehbild · Decalcomanie · Calcomania
12	1801142	1					Decalcomania · Decal · Abziehbild · Decalcomanie · Calcomania

TIL80 · TIL100 → TD32 WEEKEND (DX) · TD37 LAND (DX) · TD37 LAND (DX)



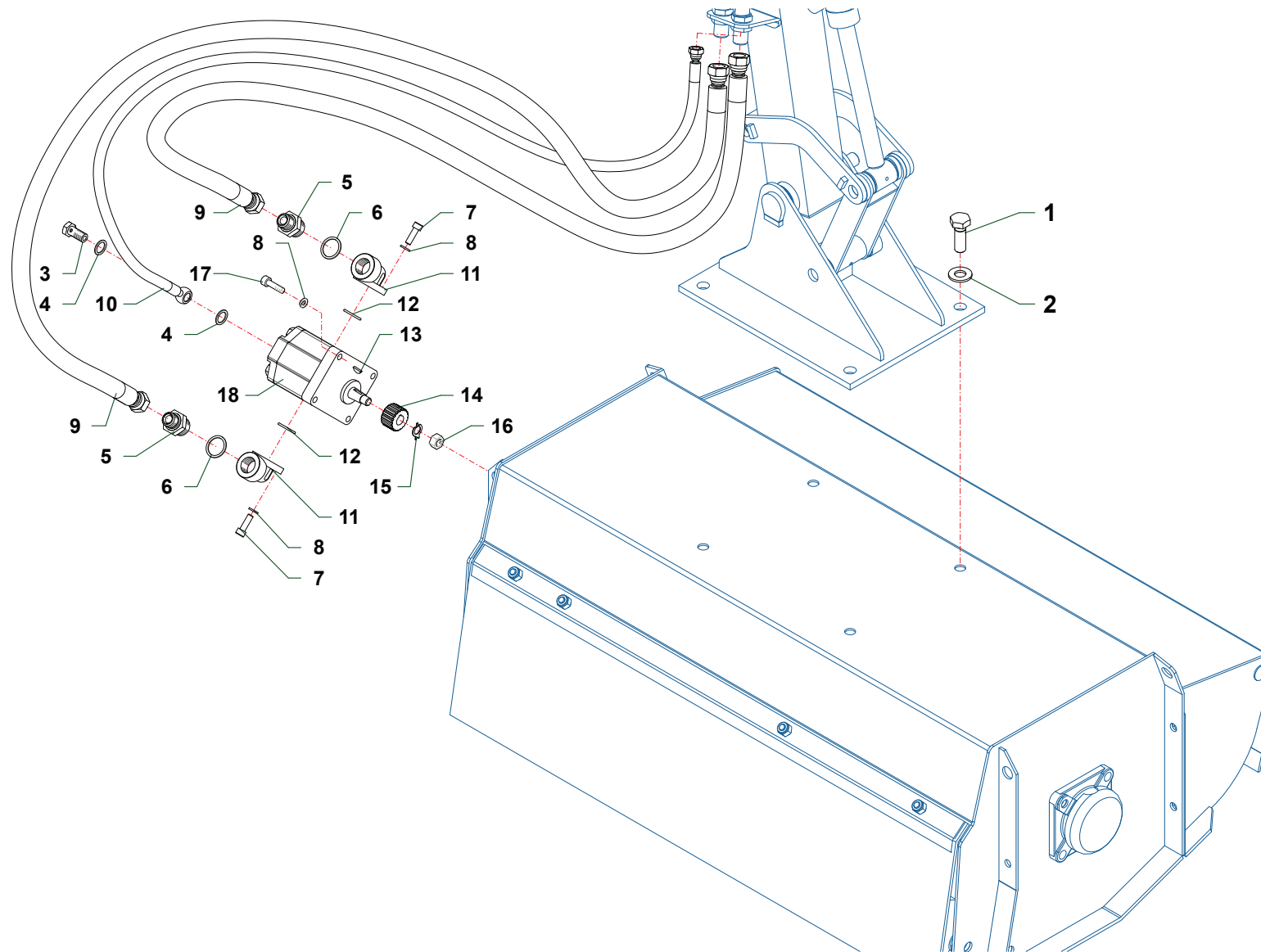


Nr	Code					Denominazione · Denomination · Bezeichnung · Denomination · Denominacion
1	0344004Z	4				Vite · Bolt · Schraube · Vis · Tornillo
2	031B002Z	4				Rondella · Washer · Scheibe · Rondelle · Arandela
3	0412002	1				Vite cava · Hollow Screw · Hohlschraube · Vis creuse · Tornillo hueco
4	0408002	2				Rondella · Washer · Scheibe · Rondelle · Arandela
5	0401006	2				Riduzione · Nipple · Nippel · Adapteur · Reduccion
6	0408006	1				Rondella · Washer · Scheibe · Rondelle · Arandela
7	0317006Z	6				Vite · Bolt · Schraube · Vis · Tornillo
8	031A005Z	10				Rondella · Washer · Scheibe · Rondelle · Arandela
9	0509052	2				Tube · Pipe · Schlauch · Tuyau · Tubo
10	0501302	1				Tube · Pipe · Schlauch · Tuyau · Tubo
11	1304006	2				Flangia · Flange · Flansch · Bride · Brida
12	OR814	2				Guarnizione · Gasket · Dichtung · Joint · Empaquetadura
13	0350005	1				Linguetta · Tongue · Keil · Clavette · Lengueta
14	1302015	1				Mozzo · Hub · Nabe · Manchon · Cubo
15	003260005000	1				Rondella · Washer · Scheibe · Rondelle · Arandela
16	0309011	1				Dado · Nut · Mutter · Erou · Tuerca
17	0317007Z	1				Vite · Bolt · Schraube · Vis · Tornillo
18	1301049	1				Motore · Motor · Motor · Moteur · Motor

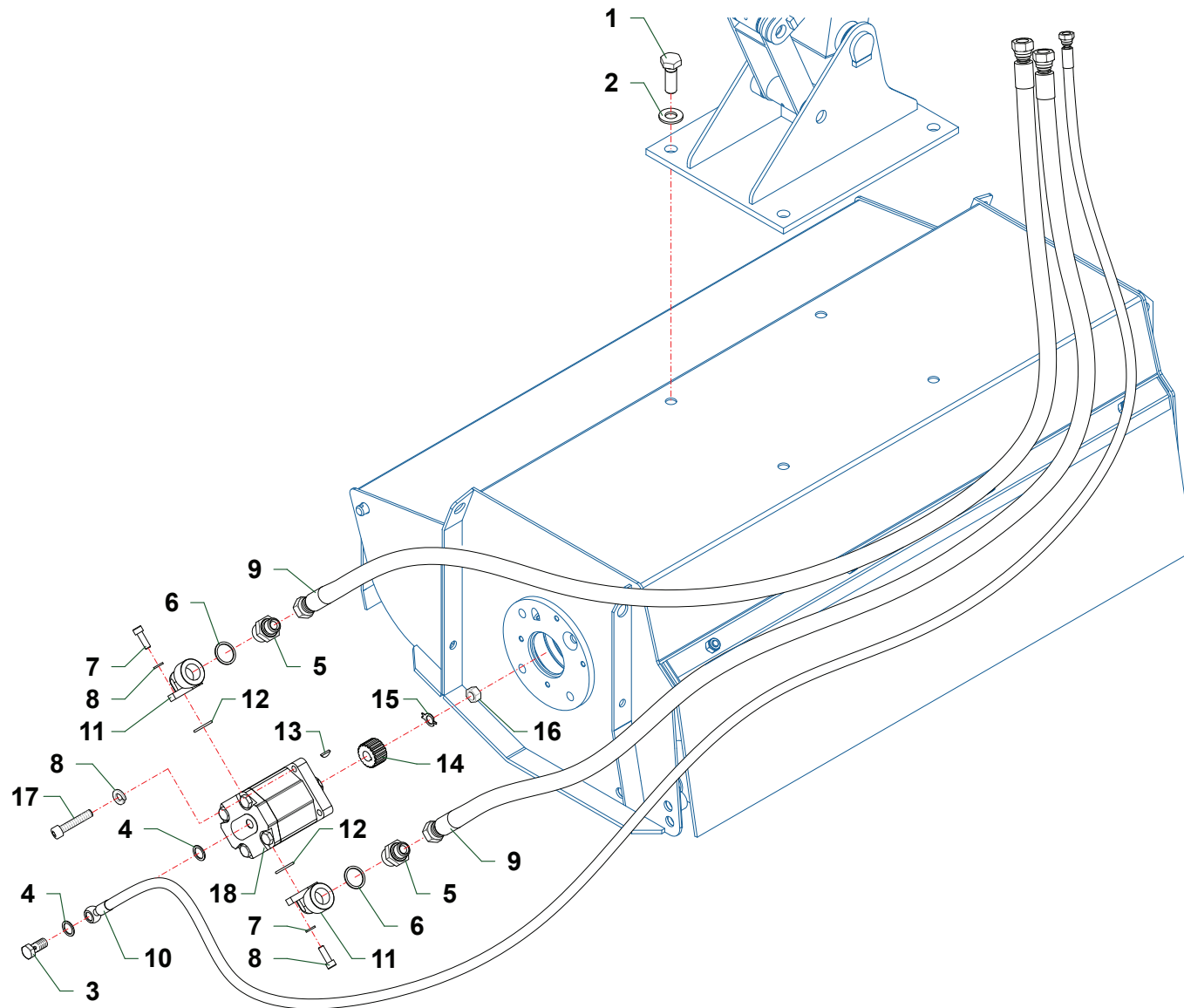


Nr	Code					Denominazione · Denomination · Bezeichnung · Denomination · Denominacion
1	0344004Z	4				Vite · Bolt · Schraube · Vis · Tornillo
2	031B002Z	4				Rondella · Washer · Scheibe · Rondelle · Arandela
3	0412002	1				Vite cava · Hollow Screw · Hohlschraube · Vis creuse · Tornillo hueco
4	0408002	2				Rondella · Washer · Scheibe · Rondelle · Arandela
5	0401006	2				Riduzione · Nipple · Nippel · Adapteur · Reduccion
6	0408006	1				Rondella · Washer · Scheibe · Rondelle · Arandela
7	0317006Z	6				Vite · Bolt · Schraube · Vis · Tornillo
8	031A005Z	10				Rondella · Washer · Scheibe · Rondelle · Arandela
9	0509052	2				Tube · Pipe · Schlauch · Tuyau · Tubo
10	0501302	1				Tube · Pipe · Schlauch · Tuyau · Tubo
11	1304006	2				Flangia · Flange · Flansch · Bride · Brida
12	OR814	2				Guarnizione · Gasket · Dichtung · Joint · Empaquetadura
13	0350005	1				Linguetta · Tongue · Keil · Clavette · Lengueta
14	1302015	1				Mozzo · Hub · Nabe · Manchon · Cubo
15	003260005000	1				Rondella · Washer · Scheibe · Rondelle · Arandela
16	0309011	1				Dado · Nut · Mutter · Erou · Tuerca
17	0317007Z	4				Vite · Bolt · Schraube · Vis · Tornillo
18	1301049	1				Motore · Motor · Motor · Moteur · Motor

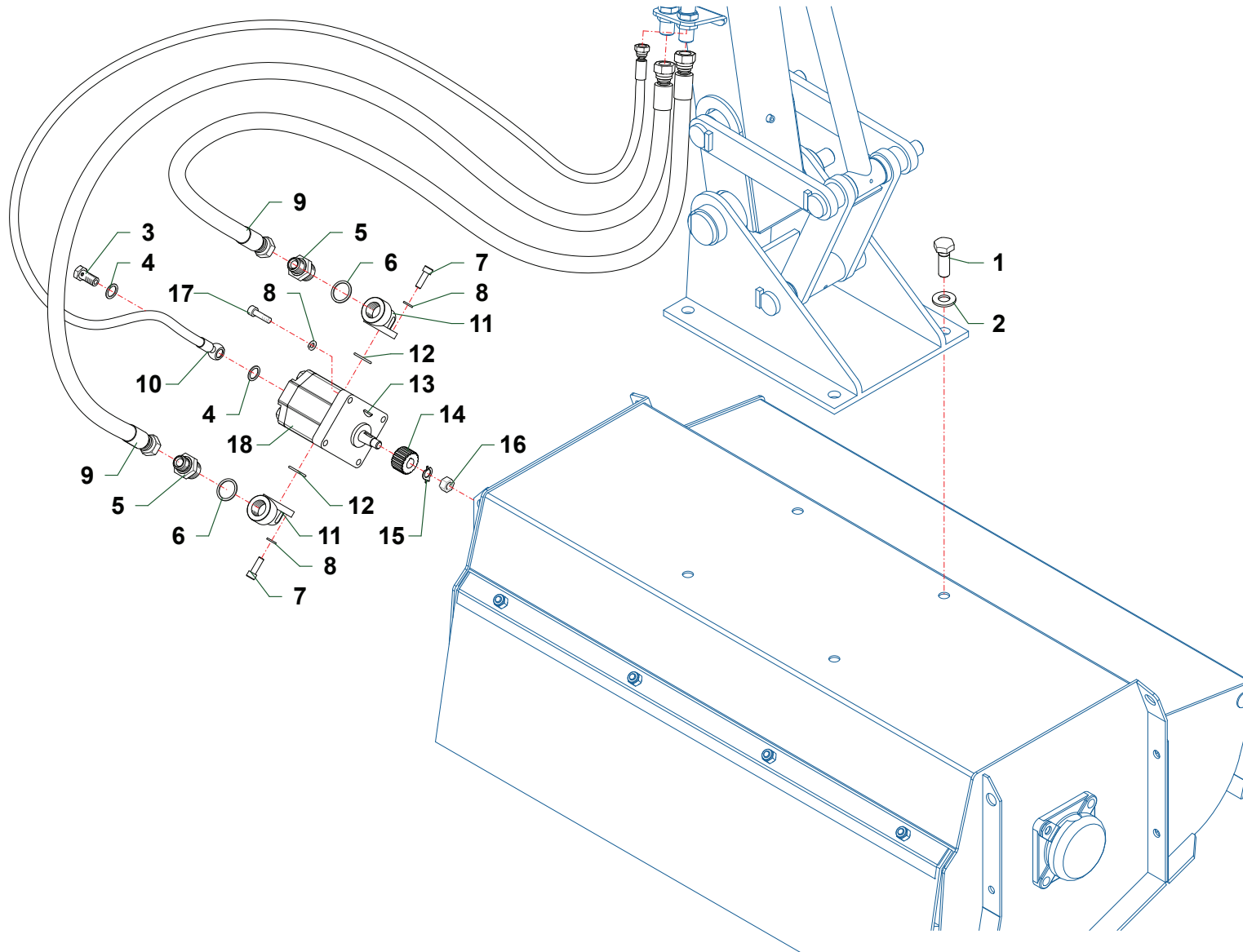
TIL80 · TIL100 → TD37 LAND (DX) · TD42 LAND (DX)



Nr	Code					Denominazione · Denomination · Bezeichnung · Denomination · Denominacion
1	0344004Z	4				Vite · Bolt · Schraube · Vis · Tornillo
2	031B002Z	4				Rondella · Washer · Scheibe · Rondelle · Arandela
3	0412002	1				Vite cava · Hollow Screw · Hohlschraube · Vis creuse · Tornillo hueco
4	0408002	2				Rondella · Washer · Scheibe · Rondelle · Arandela
5	0401006	2				Riduzione · Nipple · Nippel · Adapteur · Reduccion
6	0408006	1				Rondella · Washer · Scheibe · Rondelle · Arandela
7	0317006Z	6				Vite · Bolt · Schraube · Vis · Tornillo
8	031A005Z	10				Rondella · Washer · Scheibe · Rondelle · Arandela
9	0509053	2				Tube · Pipe · Schlauch · Tuyau · Tubo
10	0501192	1				Tube · Pipe · Schlauch · Tuyau · Tubo
11	1304006	2				Flangia · Flange · Flansch · Bride · Brida
12	OR814	2				Guarnizione · Gasket · Dichtung · Joint · Empaquetadura
13	0350005	1				Linguetta · Tongue · Keil · Clavette · Lengueta
14	1302015	1				Mozzo · Hub · Nabe · Manchon · Cubo
15	003260005000	1				Rondella · Washer · Scheibe · Rondelle · Arandela
16	0309011	1				Dado · Nut · Mutter · Erou · Tuerca
17	0317007Z	1				Vite · Bolt · Schraube · Vis · Tornillo
18	1301049	1				Motore · Motor · Motor · Moteur · Motor



Nr	Code					Denominazione · Denomination · Bezeichnung · Denominacion · Denominacion
1	0344004Z	4				Vite · Bolt · Schraube · Vis · Tornillo
2	031B002Z	4				Rondella · Washer · Scheibe · Rondelle · Arandela
3	0412002	1				Vite cava · Hollow Screw · Hohlschraube · Vis creuse · Tornillo hueco
4	0408002	2				Rondella · Washer · Scheibe · Rondelle · Arandela
5	0401006	2				Riduzione · Nipple · Nippel · Adapteur · Reduccion
6	0408006	1				Rondella · Washer · Scheibe · Rondelle · Arandela
7	0317006Z	6				Vite · Bolt · Schraube · Vis · Tornillo
8	031A005Z	10				Rondella · Washer · Scheibe · Rondelle · Arandela
9	0509050	2				Tube · Pipe · Schlauch · Tuyau · Tubo
10	0501374	1				Tube · Pipe · Schlauch · Tuyau · Tubo
11	1304006	2				Flangia · Flange · Flansch · Bride · Brida
12	OR814	2				Guarnizione · Gasket · Dichtung · Joint · Empaquetadura
13	0350005	1				Linguetta · Tongue · Keil · Clavette · Lengueta
14	1302015	1				Mozzo · Hub · Nabe · Manchon · Cubo
15	003260005000	1				Rondella · Washer · Scheibe · Rondelle · Arandela
16	0309011	1				Dado · Nut · Mutter · Erou · Tuerca
17	0317007Z	1				Vite · Bolt · Schraube · Vis · Tornillo
18	1301049	1				Motore · Motor · Motor · Moteur · Motor



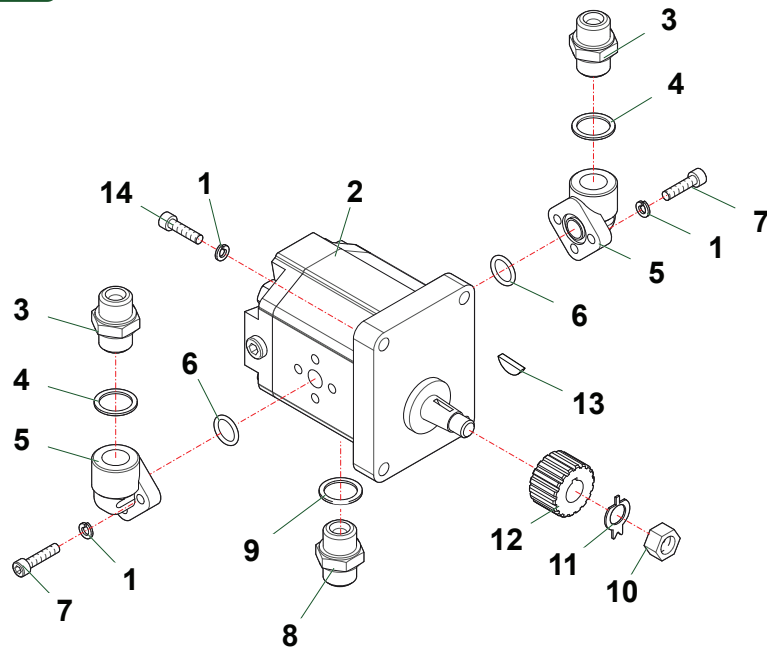
Z020



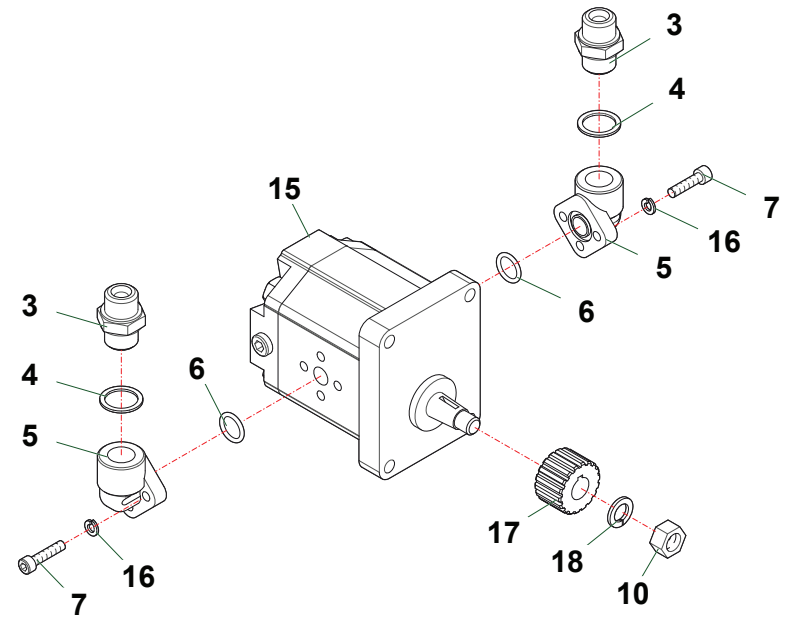
Nr	Code					Denominazione · Denomination · Bezeichnung · Denomination · Denominacion
1	0344004Z	4				Vite · Bolt · Schraube · Vis · Tornillo
2	031B002Z	4				Rondella · Washer · Scheibe · Rondelle · Arandela
3	0412002	1				Vite cava · Hollow Screw · Hohlschraube · Vis creuse · Tornillo hueco
4	0408002	1				Rondella · Washer · Scheibe · Rondelle · Arandela
5	0402006	2				Nipplo · Nipple · Nippel · Niplo · Niple
6	0408006	2				Rondella · Washer · Scheibe · Rondelle · Arandela
7	0317006Z	6				Vite · Bolt · Schraube · Vis · Tornillo
8	031A005Z	10				Rondella · Washer · Scheibe · Rondelle · Arandela
9	0501298	1				Tube · Pipe · Schlauch · Tuyau · Tubo
10	0504077	2				Tube · Pipe · Schlauch · Tuyau · Tubo
11	1304006	2				Flangia · Flange · Flansch · Bride · Brida
12	OR814	2				Guarnizione · Gasket · Dichtung · Joint · Empaquetadura
13	0350005	1				Linguetta · Tongue · Keil · Clavette · Lengueta
14	1302015	1				Mozzo · Hub · Nabe · Manchon · Cubo
15	003260005000	1				Rondella · Washer · Scheibe · Rondelle · Arandela
16	0309011	1				Dado · Nut · Mutter · Erou · Tuerca
17	0317007Z	4				Vite · Bolt · Schraube · Vis · Tornillo
18	1301065	1				Motore · Motor · Motor · Moteur · Motor



TME6012  
TME6013  
TME6014



TME6017



Nr	Code					Denominazione · Denomination · Bezeichnung · Denomination · Denominacion
1	031A005Z	10				Rondella · Washer · Scheibe · Rondelle · Arandela
2	1301078	1				Motore · Motor · Motor · Moteur · Motor
2	1301079	1				Motore · Motor · Motor · Moteur · Motor
2	1301080	1				Motore · Motor · Motor · Moteur · Motor
3	0402004	2				Nipplo · Nipple · Nippel · Niplo · Niple
4	0436004	2				Rondella · Washer · Scheibe · Rondelle · Arandela
5	1304005	2				Flangia · Flange · Flansch · Bride · Brida
6	OR809	2				Guarnizione · Gasket · Dichtung · Joint · Empaquetadura
7	0316006Z	6				Vite · Bolt · Schraube · Vis · Tornillo
8	0402003	1				Nipplo · Nipple · Nippel · Niplo · Niple
9	0408003	1				Rondella · Washer · Scheibe · Rondelle · Arandela
10	0309011	1				Dado · Nut · Mutter · Ecrou · Tuerca
11	003260005000	1				Rondella · Washer · Scheibe · Rondelle · Arandela
12	1302015	1				Mozzo · Hub · Nabe · Manchon · Cubo
13	0350005	1				Linguetta · Tongue · Keil · Clavette · Lengueta
14	0317007Z	4				Vite · Bolt · Schraube · Vis · Tornillo
15	1301094	1				Motore · Motor · Motor · Moteur · Motor
16	0322001Z	6				Rondella · Washer · Scheibe · Rondelle · Arandela
17	1302010	1				Mozzo · Hub · Nabe · Manchon · Cubo
18	0322004Z	1				Rondella · Washer · Scheibe · Rondelle · Arandela



Code	TAV	Nr	TIL80	TIL100			
003260005000	Z016	15	1				
003260005000	Z017	15	1				
003260005000	Z018	15	1				
003260005000	Z019	15	1				
003260005000	Z020	15	1				
003260005000	Z021	11	1				
0101002	E008	12	2	2			
0104001	E009	12	1	1			
0106003	E009	5	1	1			
0201019	E009	9	1	1			
023524	E009	8	1	1			
023527	E008	15	1				
023530	E009	11	1	1			
0309011	Z016	16	1				
0309011	Z017	16	1				
0309011	Z018	16	1				
0309011	Z019	16	1				
0309011	Z020	16	1				
0309011	Z021	10	1				
0310003	E009	4	8	8			
0310008	E008	11	4	4			
0313003Z	E009	7	1	1			
0316006Z	Z021	7	6				
0317006Z	Z016	7	6				
0317006Z	Z017	7	6				
0317006Z	Z018	7	6				
0317006Z	Z019	7	6				
0317006Z	Z020	7	6				
0317007Z	Z016	17	1				
0317007Z	Z017	17	4				
0317007Z	Z018	17	1				
0317007Z	Z019	17	1				
0317007Z	Z020	17	4				
0317007Z	Z021	14	4				
031A005Z	Z016	8	10				
031A005Z	Z017	8	10				
031A005Z	Z018	8	10				

Code	TAV	Nr	TIL80	TIL100			
031A005Z	Z019	8	10				
031A005Z	Z020	8	10				
031A005Z	Z021	1	10				
031B002Z	Z016	2	4				
031B002Z	Z017	2	4				
031B002Z	Z018	2	4				
031B002Z	Z019	2	4				
031B002Z	Z020	2	4				
031B006Z	E008	20		1			
0321003Z	E008	6	8	10			
0321005Z	E008	19		4			
0321006Z	E008	2	1	1			
0322001Z	Z021	16	6				
0322004Z	Z021	18	1				
0323073	E009	10	2	2			
0324047	E009	6	1	1			
0336003Z	E008	1	1	1			
0337001	E009	15	1	1			
0337005	E009	2	1	1			
0339001	E008	21	2	2			
0342005Z	E008	9	3	3			
0343004Z	E009	1	3	3			
0343006Z	E009	14	4	4			
0344004Z	Z016	1	4				
0344004Z	Z017	1	4				
0344004Z	Z018	1	4				
0344004Z	Z019	1	4				
0344004Z	Z020	1	4				
0349002Z	E008	5	7	4			
0350005	Z016	13	1				
0350005	Z017	13	1				
0350005	Z018	13	1				
0350005	Z019	13	1				
0350005	Z020	13	1				
0350005	Z021	13	1				
0359002	E008	4	12	12			
0359003	E009	17	4	4			

Code	TAV	Nr	TIL80	TIL100			
0359003	E159	3	18				
0369006Z	E008	16	4	4			
0393003	E077	5	18	20			
0393006	E159	5	18				
0393012	E077	7	3	3			
0393012	E159	8	3				
0395001	E077	3	18	20			
0401006	Z016	5	2				
0401006	Z017	5	2				
0401006	Z018	5	2				
0401006	Z019	5	2				
0402003	Z021	8	1				
0402004	Z021	3	2				
0402006	Z020	5	2				
0408002	Z016	4	2				
0408002	Z017	4	2				
0408002	Z018	4	2				
0408002	Z019	4	2				
0408002	Z020	4	1				
0408003	Z021	9	1				
0408006	Z016	6	1				
0408006	Z017	6	1				
0408006	Z018	6	1				
0408006	Z019	6	1				
0408006	Z020	6	2				
0412002	Z016	3	1				
0412002	Z017	3	1				
0412002	Z018	3	1				
0412002	Z019	3	1				
0412002	Z020	3	1				
0436004	Z021	4	2				
0501192	Z018	10	1				
0501298	Z020	9	1				
0501302	Z016	10	1				
0501302	Z017	10	1				
0501374	Z019	10	1				
0504077	Z020	10	2				

Code	TAV	Nr	TIL80	TIL100			
0509050	Z019	9	2				
0509052	Z016	9	2				
0509052	Z017	9	2				
0509053	Z018	9	2				
0901031	E077	4	18	20			
0901049	E077	6	36	40			
0901049	E159	6	36				
0901137	E159	7	18				
1101028	E159	4	18				
1101088	E159	9	18				
1301049	Z016	18	1				
1301049	Z017	18	1				
1301049	Z018	18	1				
1301049	Z019	18	1				
1301065	Z020	18	1				
1301078	Z021	2	1				
1301079	Z021	2	1				
1301080	Z021	2	1				
1301094	Z021	15	1				
1302010	Z021	17	1				
1302015	Z016	14	1				
1302015	Z017	14	1				
1302015	Z018	14	1				
1302015	Z019	14	1				
1302015	Z020	14	1				
1302015	Z021	12	1				
1304005	Z021	5	2				
1304006	Z016	11	2				
1304006	Z017	11	2				
1304006	Z018	11	2				
1304006	Z019	11	2				
1304006	Z020	11	2				
1701016	E008	3	8	10			
1801056	K017	1	1				
1801056	K018	1	1				
1801142	K017	2	1				
1801142	K018	12	1				

TIL

- (IT)** ELENCO ALFA-NUMERICO COMPONENTI TAVOLE CATALOGO
- (EN)** ALPHANUMERICAL PARTS LIST-EXPLODED-VIEW
- (DE)** ALPHANUMERISCHES TEILVERZEICHNIS-KATALOGTABELLEN

- (FR)** LISTA ALPHANUMERIQUE PIECES-TABLES CATALOGUE VUES ECLATEES
- (ES)** LISTA ALFANUMERICA PIEZAS-TABLAS CATALOGO PLANOS DESPEZADOS

TIL

Code	TAV	Nr	TIL80	TIL100			
1801182	K017	3	1				
1801182	K018	2	1				
1801373	K017	6	4				
1801378	K017	5	4				
1801392	K017	7	1				
1801393	K017	4	1				
1801432	K018	4	1				
1801435	K018	3	2				
1801437	K018	9	1				
1801440	K018	8	1				
1801443	K018	10	1				
1801445	K018	5	4				
1801447	K018	7	1				
1801449	K018	6	4				
1801452	K018	11	1				
23535	E009	3	1	1			
OR809	Z021	6	2				
OR814	Z016	12	2				
OR814	Z017	12	2				
OR814	Z018	12	2				
OR814	Z019	12	2				
OR814	Z020	12	2				
TE12020103	E077	2	18	20			
THLD105170300	E009	16	1	1			
TI10160100	E008	15		1			
TIL10005	E077	1		1			
TIL10010	E159	1	1				
TIL8001	E077	1	1				
TME100010100	E008	10		1			
TME100080100	E008	8		1			
TME100170100	E008	17		1			
TME100170200	E008	7	1	1			
TME100170300	E009	13	1	1			
TME80010100	E008	10	1				
TME80080100	E008	8	1				
TME80080200	E008	14	1				
TME80080400	E008	18	1				

Code	TAV	Nr	TIL80	TIL100			
TME80170100	E008	17	1				
TME80170200	E008	13	1				
TN10150200	E008	14		1			
TN10150300	E008	18		1			
TN10170200	E008	13		1			
TN12020601	E159	2	36				