



FERRI srl - Via C.Govoni, 30  
44030 Tamara (FE) ITALY  
Tel./Phone +39-0532.866866  
Fax +39-0532.866851  
<http://www.ferrisrl.it>  
e-mail: [info@ferrisrl.it](mailto:info@ferrisrl.it)

TESTATA TRINCIANTE  
FLAIL HEAD  
MÄHKOPF  
GROUPE DE BROYAGE  
CABEZA CORTANTE

TIP

- IT** CATALOGO DELLE PARTI DI RICAMBIO
- EN** SPARE PARTS CATALOGUE
- DE** ERSATZTEILKATALOG
- FR** CATALOGUE DE PIECES DETACHEES
- ES** CATALOGO DEL LAS PIEZAS DE RECAMBIO

TIPI00

Serien  
Serial n°  
Serienr.  
N. série  
Núm. serie

01

TIPI20

Serien  
Serial n°  
Serienr.  
N. série  
Núm. serie

02

Data pubblicazione:  
Publication date:  
Veröffentlichungsdatum:  
Date de publication:  
Fecha de publicación:

01/08/2012

**IT****Tutti i diritti riservati**

Nessuna parte di questo documento può essere riprodotta, memorizzata in un sistema di archiviazione o trasmessa a terzi in qualsiasi forma o con qualsiasi mezzo, senza una preventiva autorizzazione scritta di FERRI srl.

FERRI srl si riserva il diritto di apportare in qualsiasi momento e senza preavviso, modifiche e miglioramenti ai suoi prodotti allo scopo di elevarne costantemente la qualità, pertanto anche questa pubblicazione può essere soggetta a modifiche.

**EN****All rights reserved**

Neither the whole of this document nor any individual portion thereof may be reproduced, stored on an electronic filing system or transmitted to third parties in any form thereof any means, without the prior written consent of FERRI srl.

The technical data contained in this document is indicative and not binding, insofar as FERRI srl reserves the right to make modifications and improvements to its products at any time in order to enhance the quality thereof.

**DE****Alle Rechte vorbehalten**

Das vorliegende Handbuch bzw. Teile davon dürfen ohne vorherige schriftliche Genehmigung der Fa. FERRI srl nachgedruckt, in Speichersystemen abgelegt oder in beliebiger Form und mit beliebigen Mitteln an Dritte weitergegeben werden.

Die Fa. FERRI srl behält sich das Recht vor, in Sinne der laufenden Steigerung der Qualität jederzeit und ohne Ankündigung Änderungen und Verbesserungen an ihren Produkten vorzunehmen. Daher kann auch die vorliegende Veröffentlichung Änderungen unterliegen.

**FR****Tous droits réservés**

Il est interdit de procéder à la reproduction intégrale ou partielle de ce document, à sa mise en mémoire dans un système d'archives ou à sa transmission à des tiers sous quelque forme que ce soit sans l'autorisation écrite préalable de FERRI srl.

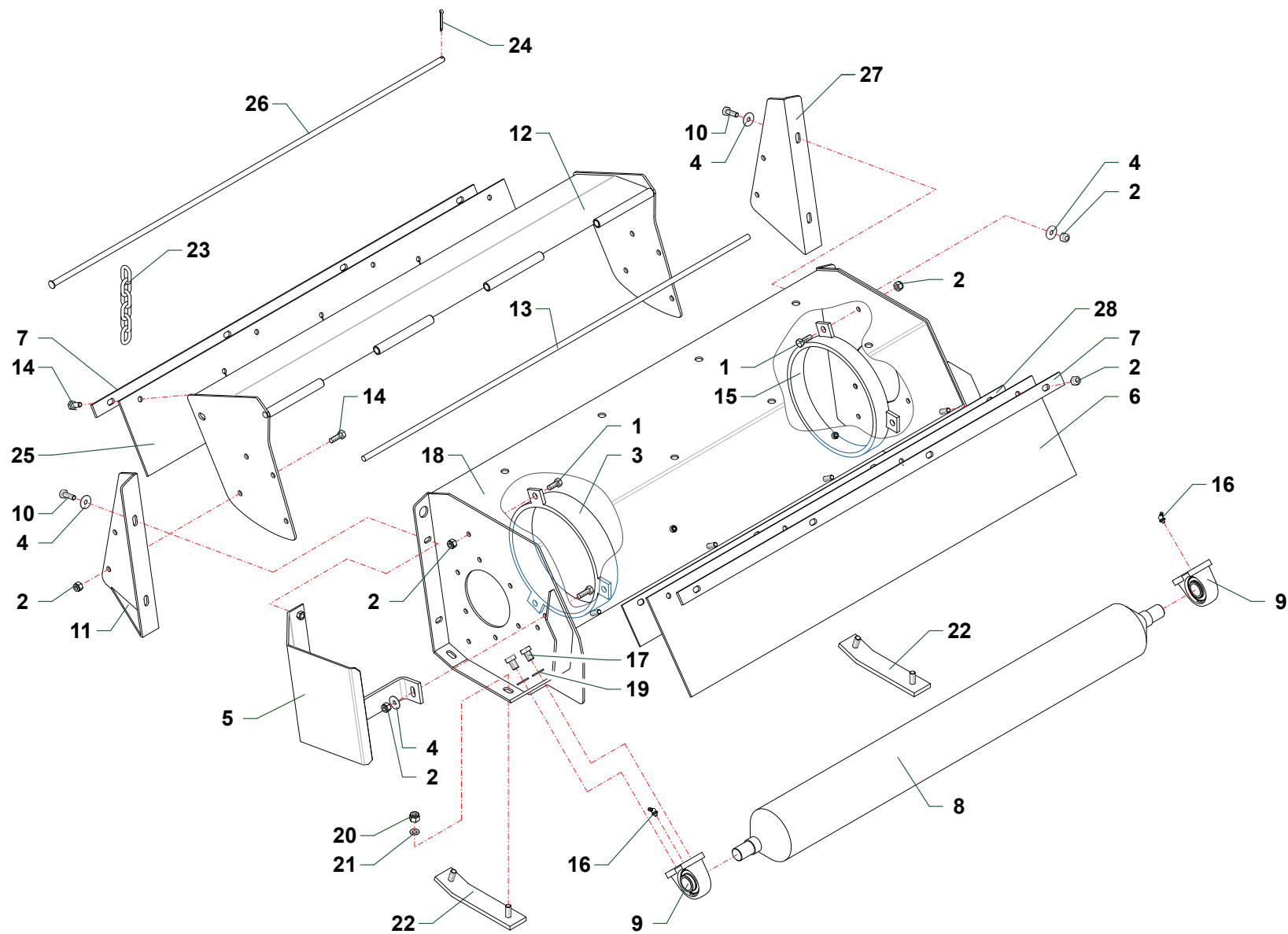
Les données techniques contenues dans ce document sont fournies à titre indicatif et non contraignant, dans la mesure où FERRI srl se réserve le droit d'apporter à tout moment des modifications et des améliorations à ses produits pour en élever constamment la qualité.

**ES****Todos los derechos reservados**

Ninguna parte de esta publicación puede ser reproducida, almacenada o transmitida de ninguna forma, no por ningún medio, sin la previa autorización escrita por parte de FERRI srl.

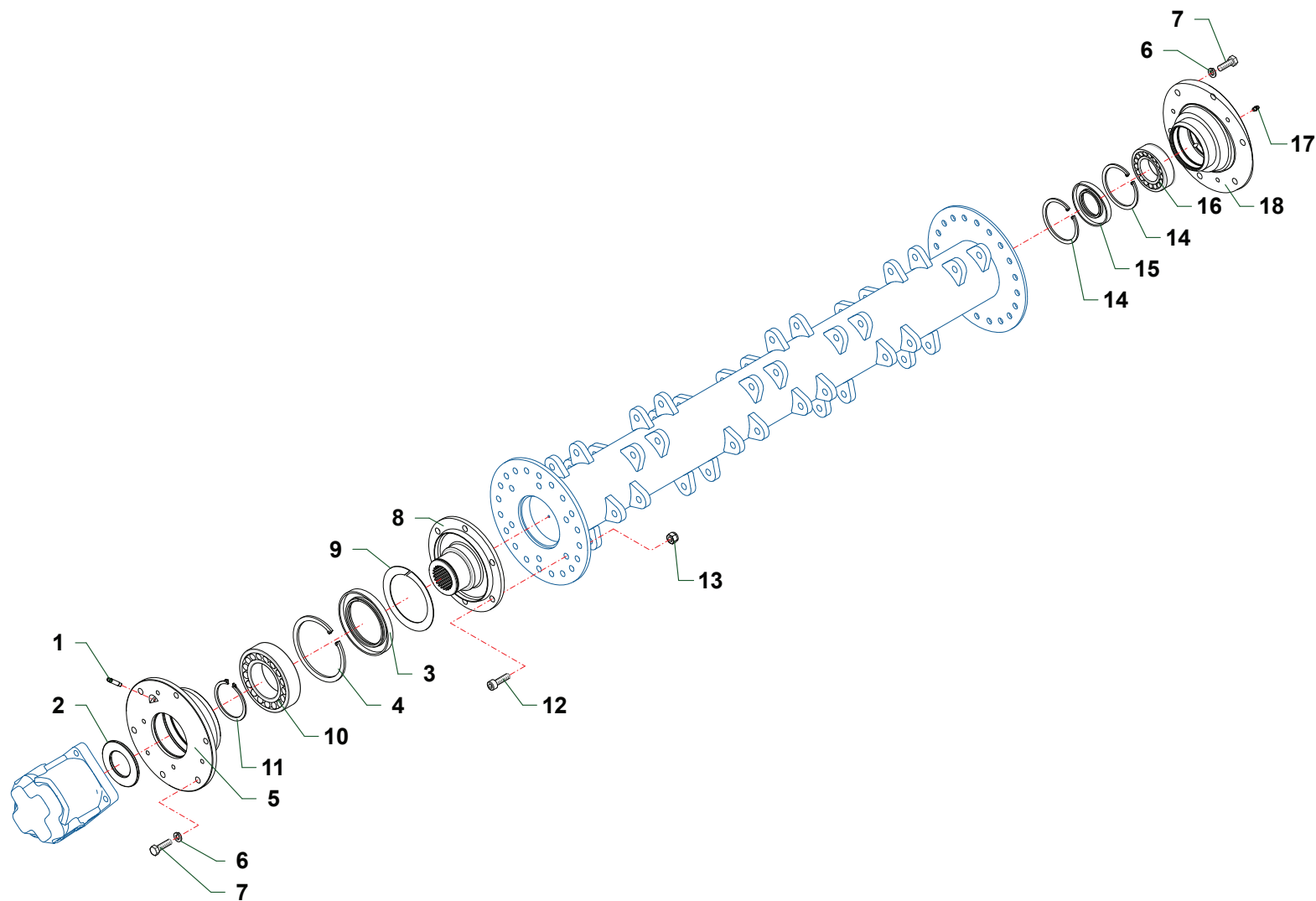
Los datos técnicos contenidos en este documento son indicativos y no constituyen compromiso, ya que FERRI srl se reserva el derecho de realizar en cualquier momento modificaciones y mejoras en sus productos con el objeto de incrementar constantemente su calidad.

<b>E030</b>	Telaio · Frame · Rahmen · Chassis · Bastidor
<b>E031</b>	Gruppo rotore · Rotor · Messerwelle · Rotor · Rotor portacuchillas
<b>E032</b>	Impianto idraulico alla testata · Flail head's hydraulic system · Hydraulikanlage des mahkopfes · Installation hydraulique au groupe de broyage · Instalacion hidraulica a la cabeza
<b>E089</b>	Gruppo rotore · Rotor · Messerwelle · Rotor · Rotor portacuchillas
<b>E090</b>	Gruppo rotore · Rotor · Messerwelle · Rotor · Rotor portacuchillas

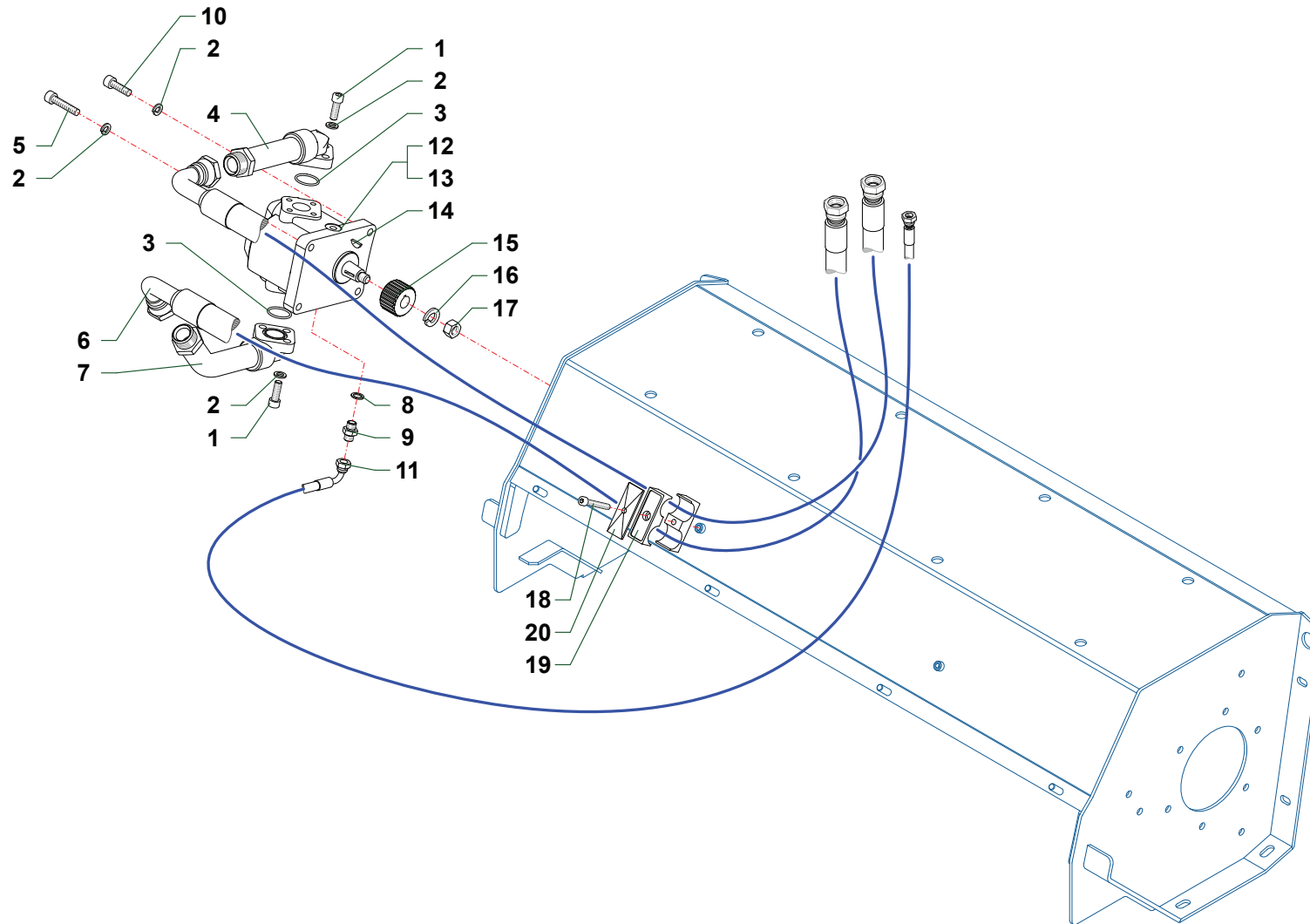


TIP120\_02\_CAT2

Nr	Code	TIP100	TIP120			Denominazione · Denomination · Bezeichnung · Denomination · Denominacion
1	0342005	6	6			Vite · Bolt · Schraube · Vis · Tornillo
2	0310002	17	17			Dado · Nut · Mutter · Ecrou · Tuerca
3	TIV12170600	1	1			Protezione · Guard · Schutz · Protection · Proteccion
4	0349002Z	7	7			Rondella · Washer · Scheibe · Rondelle · Arandela
5	TIP12170200	1	1			Protezione · Guard · Schutz · Protection · Proteccion
6	TN10170200	1				Tela gommata · Rubberized canvas · Gummiertes tuch · Toile en caoutchouc · Tela cauche.
6	TN12170400		1			Tela gommata · Rubberized canvas · Gummiertes tuch · Toile en caoutchouc · Tela cauche.
7	TN10150100	2				Asta · Rod · Stange · Tige · Asta
7	TN12150100		2			Asta · Rod · Stange · Tige · Asta
8	TIP10160100	1				Rullo · Roller · Walze · Rouleau · Rodillo
8	TIP12160100		1			Rullo · Roller · Walze · Rouleau · Rodillo
9	TIP12100100	2	2			Cuscinetto · Bearing · Lager · Roulement · Cojinete
10	0342006Z	8	8			Vite · Bolt · Schraube · Vis · Tornillo
11	TIP12170400	1	1			Supporto · Bracket · Halterung · Support · Soporte
12	TIP10170100	1				Protezione · Guard · Schutz · Protection · Proteccion
12	TIP12170300		1			Protezione · Guard · Schutz · Protection · Proteccion
13	TIP10080100	1				Asta · Rod · Stange · Tige · Asta
13	TIP12080100		1			Asta · Rod · Stange · Tige · Asta
14	0342005Z	4	4			Vite · Bolt · Schraube · Vis · Tornillo
15	TIV12170500	1	1			Protezione · Guard · Schutz · Protection · Proteccion
16	0338001	2	2			Ingrassatore · Grease nipple · Schmiernippel · Graisseur · Engrasador
17	0369001	4	4			Vite · Bolt · Schraube · Vis · Tornillo
18	TIP10010100	1				Telaio · Frame · Rahmen · Chassis · Bastidor
18	TIP12010100		1			Telaio · Frame · Rahmen · Chassis · Bastidor
19	0321005Z	4	4			Rondella · Washer · Scheibe · Rondelle · Arandela
20	0310003	4	4			Dado · Nut · Mutter · Ecrou · Tuerca
21	0321004Z	4	4			Rondella · Washer · Scheibe · Rondelle · Arandela
22	TIP12160200	2	2			Pattino · Track shoe · Gleitstueck · Patin · Teja
23	TN12230100	39	47			Catena · Chain · Kette · Chaîne · Banda
24	0336003Z	1	1			Copiglia · Split pin · Splint · Goupille · Pasador
25	TN10170300	1				Tela gommata · Rubberized canvas · Gummiertes tuch · Toile en caoutchouc · Tela cauche.
25	TN12170500		1			Tela gommata · Rubberized canvas · Gummiertes tuch · Toile en caoutchouc · Tela cauche.
26	TN10080200	1				Asta · Rod · Stange · Tige · Asta
26	TN12080100		1			Asta · Rod · Stange · Tige · Asta
27	TIP12170500	1	1			Supporto · Bracket · Halterung · Support · Soporte
28	TIP10150100	1				Protezione · Guard · Schutz · Protection · Proteccion
28	TIP12150100		1			Protezione · Guard · Schutz · Protection · Proteccion

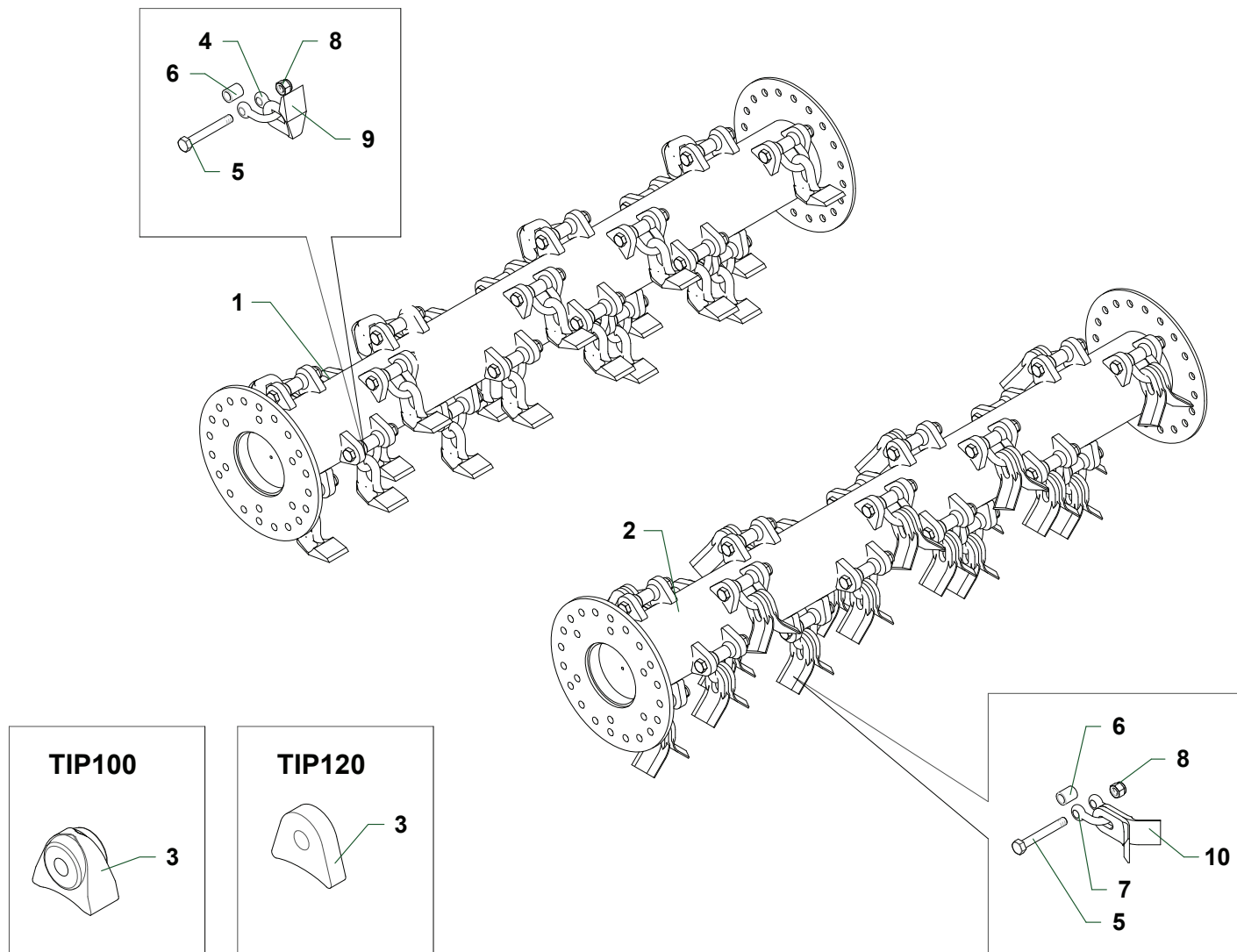


Nr	Code	TIP100	TIP120			Denominazione · Denomination · Bezeichnung · Denominacion · Denominacion
1	0337005	1	1			Ingrassatore · Grease nipple · Schmiernippel · Graisseur · Engrasador
2	21776	1	1			Anello · Ring · Ring · Bague · Anillo
3	0201043	1	1			Anello di tenuta · Seal · Dichtring · Joint d'étanchéité · Guarnicion
4	0323079	1	1			Seeger · Circlip · Seeger · Seeger · Seeger
5	021762	1	1			Supporto · Bracket · Halterung · Support · Soporte
6	0322003	2	2			Rondella · Washer · Scheibe · Rondelle · Arandela
7	0342006	2	2			Vite · Bolt · Schraube · Vis · Tornillo
8	021765	1	1			Supporto · Bracket · Halterung · Support · Soporte
9	TI100150100	1	1			Anello · Ring · Ring · Bague · Anillo
10	0106005	1	1			Cuscinetto · Bearing · Lager · Roulement · Cojinete
11	0324054	1	1			Seeger · Circlip · Seeger · Seeger · Seeger
12	0318007	6	6			Vite · Bolt · Schraube · Vis · Tornillo
13	0310002	6	6			Dado · Nut · Mutter · Erou · Tuerca
14	0323069	1	1			Seeger · Circlip · Seeger · Seeger · Seeger
15	0201039	1	1			Anello di tenuta · Seal · Dichtring · Joint d'étanchéité · Guarnicion
16	0106001	1	1			Cuscinetto · Bearing · Lager · Roulement · Cojinete
17	0337004	1	1			Ingrassatore · Grease nipple · Schmiernippel · Graisseur · Engrasador
18	023628	1	1			Supporto · Bracket · Halterung · Support · Soporte



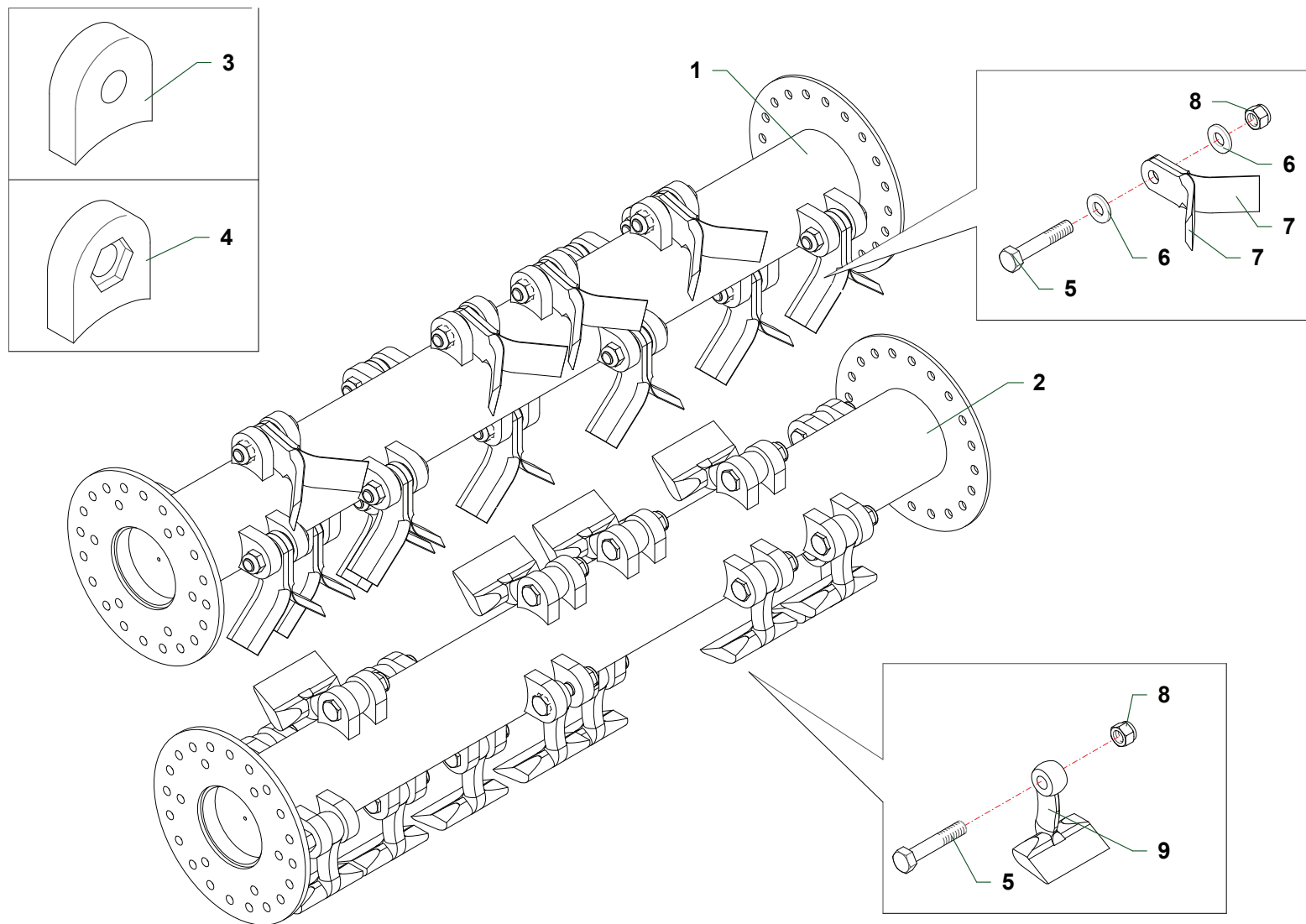


Nr	Code	TIP100	TIP120			Denominazione · Denomination · Bezeichnung · Denomination · Denominacion
1	0318007Z	6	6			Vite · Bolt · Schraube · Vis · Tornillo
2	0322003	10	10			Rondella · Washer · Scheibe · Rondelle · Arandela
3	OR3125	2	2			Guarnizione · Gasket · Dichtung · Joint · Empaquetadura
4	TN12220300	1	1			Tubo · Pipe · Schlauch · Tuyau · Tubo
5	0318011	2	2			Vite · Bolt · Schraube · Vis · Tornillo
6	0504037	2	2			Tubo · Pipe · Schlauch · Tuyau · Tubo
7	TN12220400	1	1			Tubo · Pipe · Schlauch · Tuyau · Tubo
8	0408002	1	1			Rondella · Washer · Scheibe · Rondelle · Arandela
9	0402002	1	1			Nipplo · Nipple · Nippel · Niplo · Niple
10	0318007	2	2			Vite · Bolt · Schraube · Vis · Tornillo
11	0501238	1	1			Tubo · Pipe · Schlauch · Tuyau · Tubo
12	1301054	1	1			Motore · Motor · Motor · Moteur · Motor
13	1301056	1	1			Motore · Motor · Motor · Moteur · Motor
14	0350002	1	1			Chiavetta · Key · Keil · Clavette · Lengueta
15	1302004	1	1			Mozzo · Hub · Nabe · Manchon · Cubo
16	0352001	1	1			Rondella · Washer · Scheibe · Rondelle · Arandela
17	0309008	1	1			Dado · Nut · Mutter · Erou · Tuerca
18	0317013Z	1	1			Vite · Bolt · Schraube · Vis · Tornillo
19	0414013	1	1			Collare · Anchor pipe · Schlauchschelle · Collier · Brida
20	0414011	1	1			Piastra · Plate · Platte · Plaque · Placa



TIP120\_02\_CAT4

Nr	Code	TIPI00	TIPI20			Denominazione · Denomination · Bezeichnung · Denomination · Denominacion
1	<b>TIP1212</b>		1			Martelletti snodati · Articulated bootie blades · Aufgeschäkelte Schlegel · Couteaux cuillers · Martillos oscilantes
2	<b>TIP1001</b>	1				Coltelli snodati + diritti · Articulated + straight flails · Aufgeschäkelte + gerade Messer · Couteaux "Y" à manilles + droits · Cuchillas oscilantes + recta
2	<b>TIP1211</b>		1			Coltelli snodati · Articulated flails · Aufgeschäkelte Messer · Couteaux "Y" à manilles · Cuchillas oscilantes
3	<b>TE12020103</b>	20				Supporto · Bracket · Halterung · Support · Soporte
3	<b>TN12020601</b>		48			Supporto · Bracket · Halterung · Support · Soporte
4	<b>0901145</b>		24			Cavallotto · Ubolt · Bügelbozen · Manille · Perno de U
5	<b>0393003</b>	20				Vite · Bolt · Schraube · Vis · Tornillo
5	<b>0393006</b>		24			Vite · Bolt · Schraube · Vis · Tornillo
6	<b>1101028</b>		24			Boccola · Bushing · Buchse · Bague · Casquillo
7	<b>0901031</b>	20				Cavallotto · Ubolt · Bügelbozen · Manille · Perno de U
7	<b>0901137</b>		24			Cavallotto · Ubolt · Bügelbozen · Manille · Perno de U
8	<b>0395001</b>	20				Dado · Nut · Mutter · Ecrou · Tuerca
8	<b>0359003</b>		24			Dado · Nut · Mutter · Ecrou · Tuerca
9	<b>0901138</b>		24			Mazza · Hammer blade · Schlegel · Marteau · Martillo
10	<b>0901049</b>	40	48			Coltello · Blade · Messer · Couteau · Cuchilla



Nr	Code	TIPI00	TIPI20				Denominazione · Denomination · Bezeichnung · Denomination · Denominacion
1	<b>TIP1002</b>	1					Coltelli polivalenti + diritti · Multiuse + straight flails · Mehrzweck + gerade Messer · Couteaux polyvalentes + droits · Cuchillas polivalentes + recta
1	<b>TIP1202</b>		1				Coltelli polivalenti + diritti · Multiuse + straight flails · Mehrzweck + gerade Messer · Couteaux polyvalentes + droits · Cuchillas polivalentes + recta
2	<b>TIP1007</b>	1					Martelletti per legna · Hammer blades for wood · Schlegel für Holz · Marteaux pour bois · Martillos para leña
2	<b>TIP1208</b>		1				Martelletti per legna · Hammer blades for wood · Schlegel für Holz · Marteaux pour bois · Martillos para leña
3	<b>TIP12020201</b>	12	16				Supporto · Bracket · Halterung · Support · Soporte
4	<b>TIP12020202</b>	12	16				Supporto · Bracket · Halterung · Support · Soporte
5	<b>TIP12190100</b>	12	16				Vite · Bolt · Schraube · Vis · Tornillo
6	<b>1101010</b>	24	32				Rondella · Washer · Scheibe · Rondelle · Arandela
7	<b>0901129</b>	24	32				Coltello · Blade · Messer · Couteau · Cuchilla
8	<b>0310004</b>	12	16				Dado · Nut · Mutter · Ecrou · Tuerca
9	<b>0901134</b>	12	16				Mazza · Hammer blade · Schlegel · Marteau · Martillo

TIP

(IT) ELENCO ALFA-NUMERICO COMPONENTI TAVOLE CATALOGO  
 (EN) ALPHANUMERICAL PARTS LIST-EXPLODED-VIEW  
 (DE) ALPHANUMERISCHES TEILVERZEICHNIS-KATALOGTABELLEN

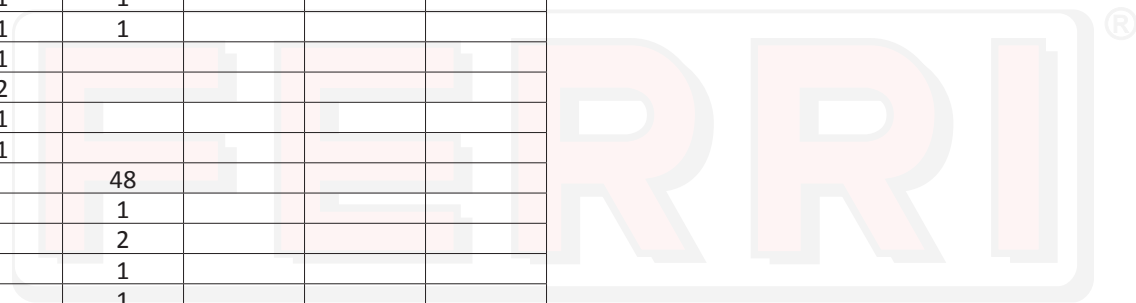
(FR) LISTA ALPHANUMERIQUE PIECES-TABLES CATALOGUE VUES ECLATEES  
 (ES) LISTA ALFANUMERICA PIEZAS-TABLAS CATALOGO PLANOS DESPEZADOS

TIP

Code	TAV	Nr	TIP100	TIP120			
0106001	E031	16	1	1			
0106005	E031	10	1	1			
0201039	E031	15	1	1			
0201043	E031	3	1	1			
021762	E031	5	1	1			
021765	E031	8	1	1			
023628	E031	18	1	1			
0309008	E032	17	1	1			
0310002	E030	2	17	17			
0310002	E031	13	6	6			
0310003	E030	20	4	4			
0310004	E090	8	12	16			
0317013Z	E032	18	1	1			
0318007	E031	12	6	6			
0318007	E032	10	2	2			
0318007Z	E032	1	6	6			
0318011	E032	5	2	2			
0321004Z	E030	21	4	4			
0321005Z	E030	19	4	4			
0322003	E031	6	2	2			
0322003	E032	2	10	10			
0323069	E031	14	1	1			
0323079	E031	4	1	1			
0324054	E031	11	1	1			
0336003Z	E030	24	1	1			
0337004	E031	17	1	1			
0337005	E031	1	1	1			
0338001	E030	16	2	2			
0342005	E030	1	6	6			
0342005Z	E030	14	4	4			
0342006	E031	7	2	2			
0342006Z	E030	10	8	8			
0349002Z	E030	4	7	7			
0350002	E032	14	1	1			
0352001	E032	16	1	1			
0359003	E089	8		24			
0369001	E030	17	4	4			

Code	TAV	Nr	TIP100	TIP120			
0393003	E089	5	20				
0393006	E089	5		24			
0395001	E089	8	20				
0402002	E032	9	1	1			
0408002	E032	8	1	1			
0414011	E032	20	1	1			
0414013	E032	19	1	1			
0501238	E032	11	1	1			
0504037	E032	6	2	2			
0901031	E089	7	20				
0901049	E089	10	40	48			
0901129	E090	7	24	32			
0901134	E090	9	12	16			
0901137	E089	7		24			
0901138	E089	9		24			
0901145	E089	4		24			
1101010	E090	6	24	32			
1101028	E089	6		24			
1301054	E032	12	1	1			
1301056	E032	13	1	1			
1302004	E032	15	1	1			
21776	E031	2	1	1			
OR3125	E032	3	2	2			
TE12020103	E089	3	20				
TI100150100	E031	9	1	1			
TIP1001	E089	2	1				
TIP10010100	E030	18	1				
TIP1002	E090	1	1				
TIP1007	E090	2	1				
TIP10080100	E030	13	1				
TIP10150100	E030	28	1				
TIP10160100	E030	8	1				
TIP10170100	E030	12	1				
TIP12010100	E030	18		1			
TIP1202	E090	1		1			
TIP12020201	E090	3	12	16			
TIP12020202	E090	4	12	16			

Code	TAV	Nr	TIP100	TIP120			
TIP1208	E090	2		1			
TIP12080100	E030	13		1			
TIP12100100	E030	9	2	2			
TIP1211	E089	2		1			
TIP1212	E089	1		1			
TIP12150100	E030	28		1			
TIP12160100	E030	8		1			
TIP12160200	E030	22	2	2			
TIP12170200	E030	5	1	1			
TIP12170300	E030	12		1			
TIP12170400	E030	11	1	1			
TIP12170500	E030	27	1	1			
TIP12190100	E090	5	12	16			
TIV12170500	E030	15	1	1			
TIV12170600	E030	3	1	1			
TN10080200	E030	26	1				
TN10150100	E030	7	2				
TN10170200	E030	6	1				
TN10170300	E030	25	1				
TN12020601	E089	3		48			
TN12080100	E030	26		1			
TN12150100	E030	7		2			
TN12170400	E030	6		1			
TN12170500	E030	25		1			
TN12220300	E032	4	1	1			
TN12220400	E032	7	1	1			
TN12230100	E030	23	39	47			



TIP

- (IT)** ELENCO ALFA-NUMERICO COMPONENTI TAVOLE CATALOGO
- (EN)** ALPHANUMERICAL PARTS LIST-EXPLODED-VIEW
- (DE)** ALPHANUMERISCHES TEILVERZEICHNIS-KATALOGTABELLEN

- (FR)** LISTA ALPHANUMERIQUE PIECES-TABLES CATALOGUE VUES ECLATEES
- (ES)** LISTA ALFANUMERICA PIEZAS-TABLAS CATALOGO PLANOS DESPEZADOS

TIP

---

The logo consists of the word "FERRI" in a bold, red, sans-serif font with a black outline. The letters are contained within a white rounded rectangular box with a black border. A registered trademark symbol (®) is located at the top right of the box.

- Ⓘ IT Questa pagina è bianca per esigenza d'impostazione di catalogo
- Ⓘ EN This page has been left blank for reasons of clarity
- Ⓘ DE Diese weisse seite ist fur unsere katalogeintragungen bestimmt
- Ⓘ FR On a laisse cette page en blanc pour de raisons de clarte
- Ⓘ ES Se ha dejado en blanco esta pagina por razones de claridad