



FERRI srl - Via C.Govoni, 30
44030 Tamara (FE) ITALY
Tel./Phone +39-0532.866866
Fax +39-0532.866851
<http://www.ferrisrl.it>
e-mail: info@ferrisrl.it

TESTATA TRINCIANTE
FLAIL HEAD
MÄHKOPF
GROUPE DE BROYAGE
CABEZA CORTANTE

TJ

- IT CATALOGO DELLE PARTI DI RICAMBIO
- EN SPARE PARTS CATALOGUE
- DE ERSATZTEILKATALOG
- FR CATALOGUE DE PIECES DETACHEES
- ES CATALOGO DEL LAS PIEZAS DE RECAMBIO

TJ125

Serial n°
Serienr.
N. série
Núm. serie

01

Data pubblicazione:
Publication date:
Veröffentlichungsdatum:
Date de publication:
Fecha de publicación:

21/05/2014

**IT****Tutti i diritti riservati**

Nessuna parte di questo documento può essere riprodotta, memorizzata in un sistema di archiviazione o trasmessa a terzi in qualsiasi forma o con qualsiasi mezzo, senza una preventiva autorizzazione scritta di FERRI srl.

FERRI srl si riserva il diritto di apportare in qualsiasi momento e senza preavviso, modifiche e miglioramenti ai suoi prodotti allo scopo di elevarne costantemente la qualità, pertanto anche questa pubblicazione può essere soggetta a modifiche.

EN**All rights reserved**

Neither the whole of this document nor any individual portion thereof may be reproduced, stored on an electronic filing system or transmitted to third parties in any form thereof any means, without the prior written consent of FERRI srl.

The technical data contained in this document is indicative and not binding, insofar as FERRI srl reserves the right to make modifications and improvements to its products at any time in order to enhance the quality thereof.

DE**Alle Rechte vorbehalten**

Das vorliegende Handbuch bzw. Teile davon dürfen ohne vorherige schriftliche Genehmigung der Fa. FERRI srl nachgedruckt, in Speichersystemen abgelegt oder in beliebiger Form und mit beliebigen Mitteln an Dritte weitergegeben werden.

Die Fa. FERRI srl behält sich das Recht vor, in Sinne der laufenden Steigerung der Qualität jederzeit und ohne Ankündigung Änderungen und Verbesserungen an ihren Produkten vorzunehmen. Daher kann auch die vorliegende Veröffentlichung Änderungen unterliegen.

FR**Tous droits réservés**

Il est interdit de procéder à la reproduction intégrale ou partielle de ce document, à sa mise en mémoire dans un système d'archives ou à sa transmission à des tiers sous quelque forme que ce soit sans l'autorisation écrite préalable de FERRI srl.

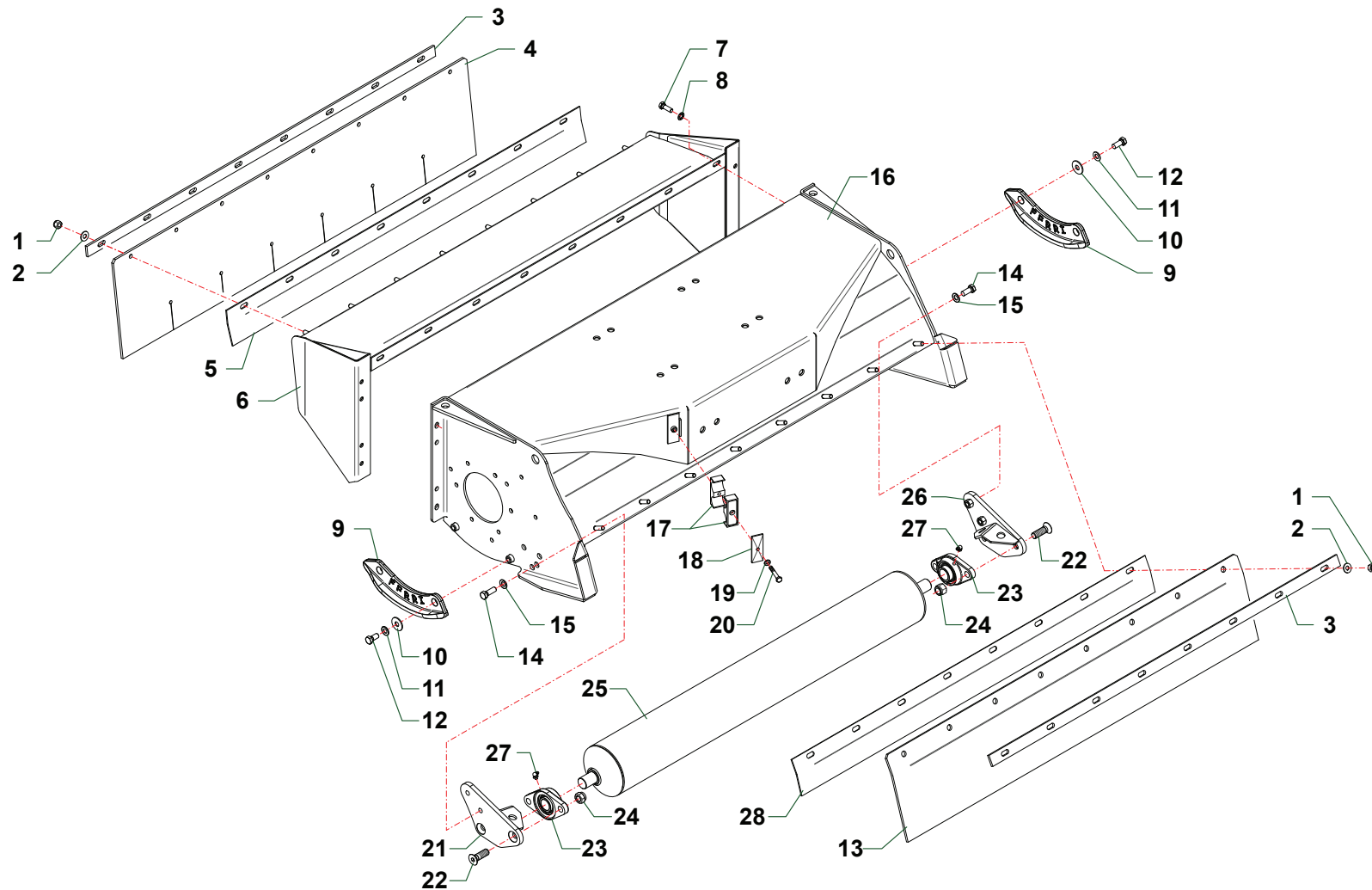
Les données techniques contenues dans ce document sont fournies à titre indicatif et non contraignant, dans la mesure où FERRI srl se réserve le droit d'apporter à tout moment des modifications et des améliorations à ses produits pour en élever constamment la qualité.

ES**Todos los derechos reservados**

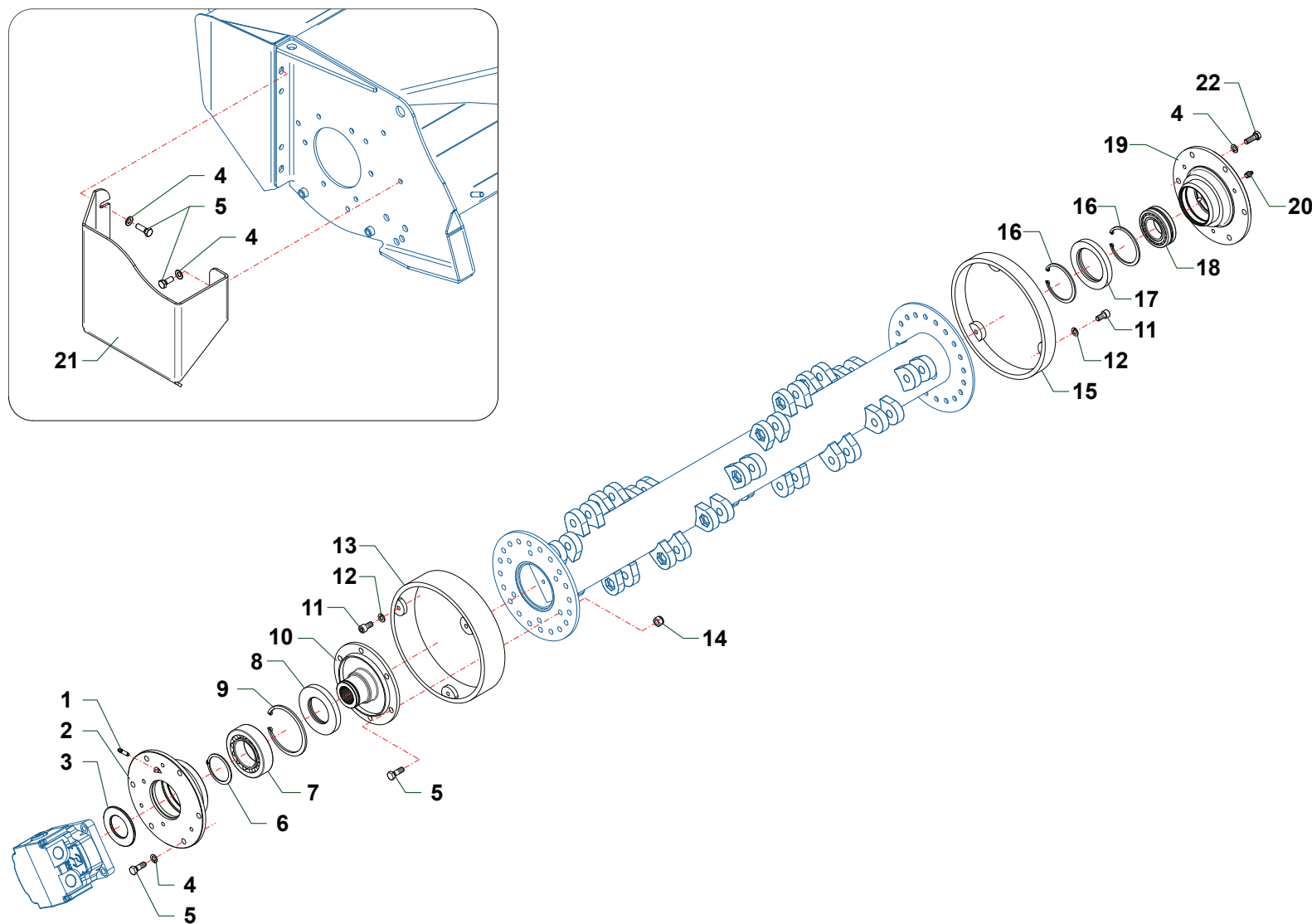
Ninguna parte de esta publicación puede ser reproducida, almacenada o transmitida de ninguna forma, no por ningún medio, sin la previa autorización escrita por parte de FERRI srl.

Los datos técnicos contenidos en este documento son indicativos y no constituyen compromiso, ya que FERRI srl se reserva el derecho de realizar en cualquier momento modificaciones y mejoras en sus productos con el objeto de incrementar constantemente su calidad.

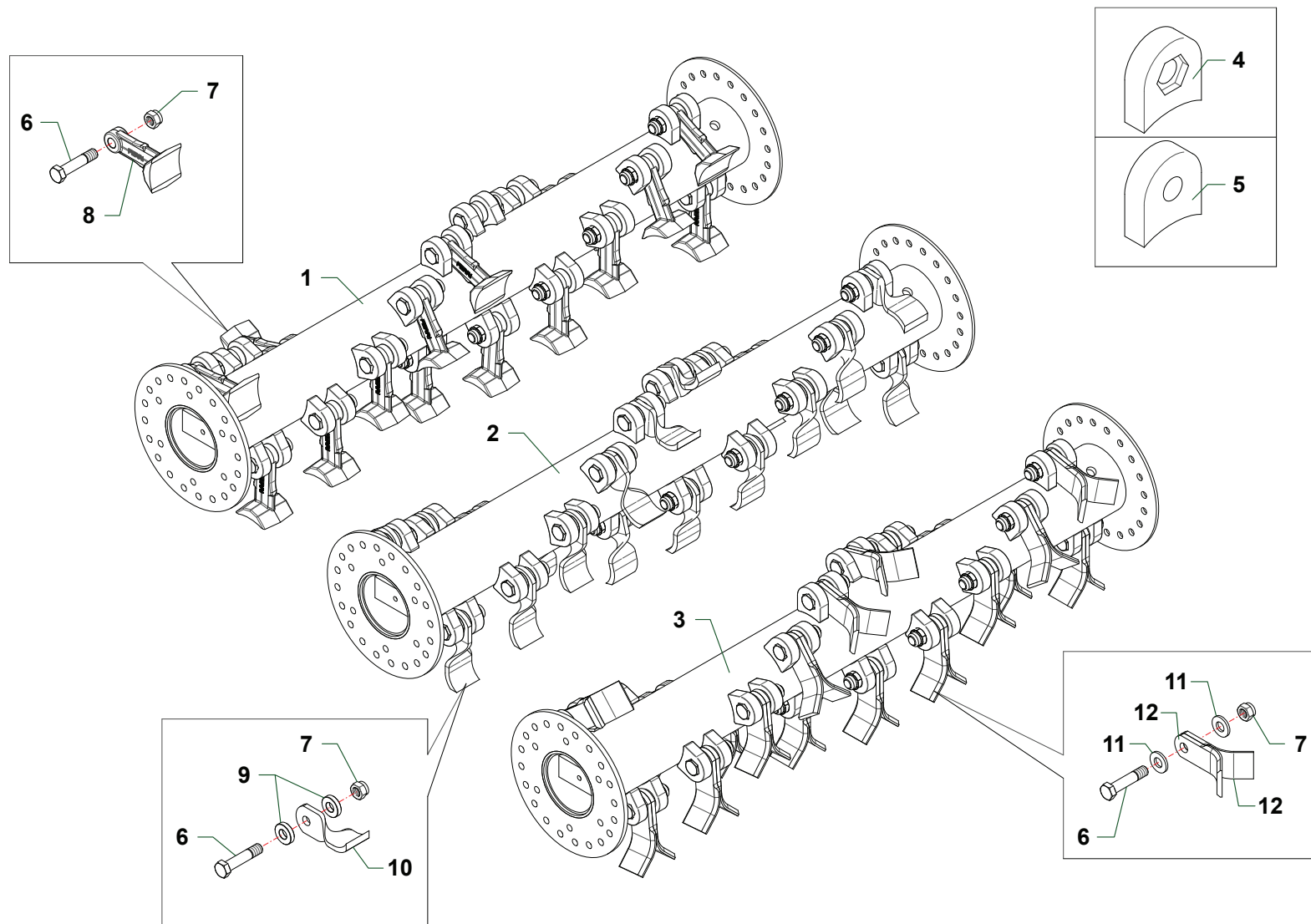
A053	Telaio · Frame · Rahmen · Chassis · Bastidor
E154	Gruppo trasmissione · Drive unit · Antriebsgruppe · Kit de transmission · Grupo transmision
E155	Gruppo rotore · Rotor · Messerwelle · Rotor · Rotor portacuchillas
E156	Gruppo rotore · Rotor · Messerwelle · Rotor · Rotor portacuchillas
E252	Gruppo rotore · Rotor · Messerwelle · Rotor · Rotor portacuchillas
K006	Decalcomanie · Decals · Abziehbilder · Décalcomanies · Calcomanías
K015	Decalcomanie · Decals · Abziehbilder · Décalcomanies · Calcomanías
Z086	Collegamento · Connection · Verbindung · Accouplement · Enlace
Z087	Collegamento · Connection · Verbindung · Accouplement · Enlace
Z088	Collegamento · Connection · Verbindung · Accouplement · Enlace
Z089	Collegamento · Connection · Verbindung · Accouplement · Enlace



Nr	Code	TJ125	TJC125			Denominazione · Denomination · Bezeichnung · Denomination · Denominacion
1	0310002	16	16			Dado · Nut · Mutter · Ecrou · Tuerca
2	0349002Z	16	16			Rondella · Washer · Scheibe · Rondelle · Arandela
3	TJ12150100	2	2			Asta · Rod · Stange · Tige · Asta
4	TJ12170800	1	1			Tela gommata · Rubberized canvas · Gummiertes tuch · Tole en caoutchouc · Tela cauche.
5	TJ125170100	1	1			Lamiera · Metal sheet · Blech · Tole · Chapa
6	TJ12171800	1	1			Protezione · Guard · Schutz · Protection · Protezione
7	0342006Z	8	8			Vite · Bolt · Schraube · Vis · Tornillo
8	031B006Z	8	8			Rondella · Washer · Scheibe · Rondelle · Arandela
9	TJ12160400	2	2			Slitta · Skid · Kufe · Patin · Zapata de des.
10	0349003Z	4	4			Rondella · Washer · Scheibe · Rondelle · Arandela
11	031B007Z	4	4			Rondella · Washer · Scheibe · Rondelle · Arandela
12	0343004Z	4	4			Vite · Bolt · Schraube · Vis · Tornillo
13	TJ12171000	1	1			Tela gommata · Rubberized canvas · Gummiertes tuch · Tole en caoutchouc · Tela cauche.
14	0369005Z	4	4			Vite · Bolt · Schraube · Vis · Tornillo
15	031B001Z	4	4			Rondella · Washer · Scheibe · Rondelle · Arandela
16	TJ12010300	1	1			Telaio · Frame · Rahmen · Chassis · Bastidor
17	0414013	1	1			Collare · Anchor pipe · Schlauchschelle · Collier · Brida
18	0414011	1	1			Piastra · Plate · Platte · Plaque · Placa
19	031B005Z	1	1			Rondella · Washer · Scheibe · Rondelle · Arandela
20	0317013Z	1	1			Vite · Bolt · Schraube · Vis · Tornillo
21	TJ12071000	1	1			Supporto · Bracket · Halterung · Support · Soporte
22	0314004Z	4	4			Vite · Bolt · Schraube · Vis · Tornillo
23	0101003	2	2			Supporto · Bracket · Halterung · Support · Soporte
24	0310004	4	4			Dado · Nut · Mutter · Ecrou · Tuerca
25	TJ12160300	1	1			Rullo · Roller · Walze · Rouleau · Rodillo
26	TJ12070900	1	1			Supporto · Bracket · Halterung · Support · Soporte
27	0339001	2	2			Ingrassatore · Grease nipple · Schmiernippel · Graisseur · Engrasador
28	TN125170900	1	1			Lamiera · Metal sheet · Blech · Tole · Chapa

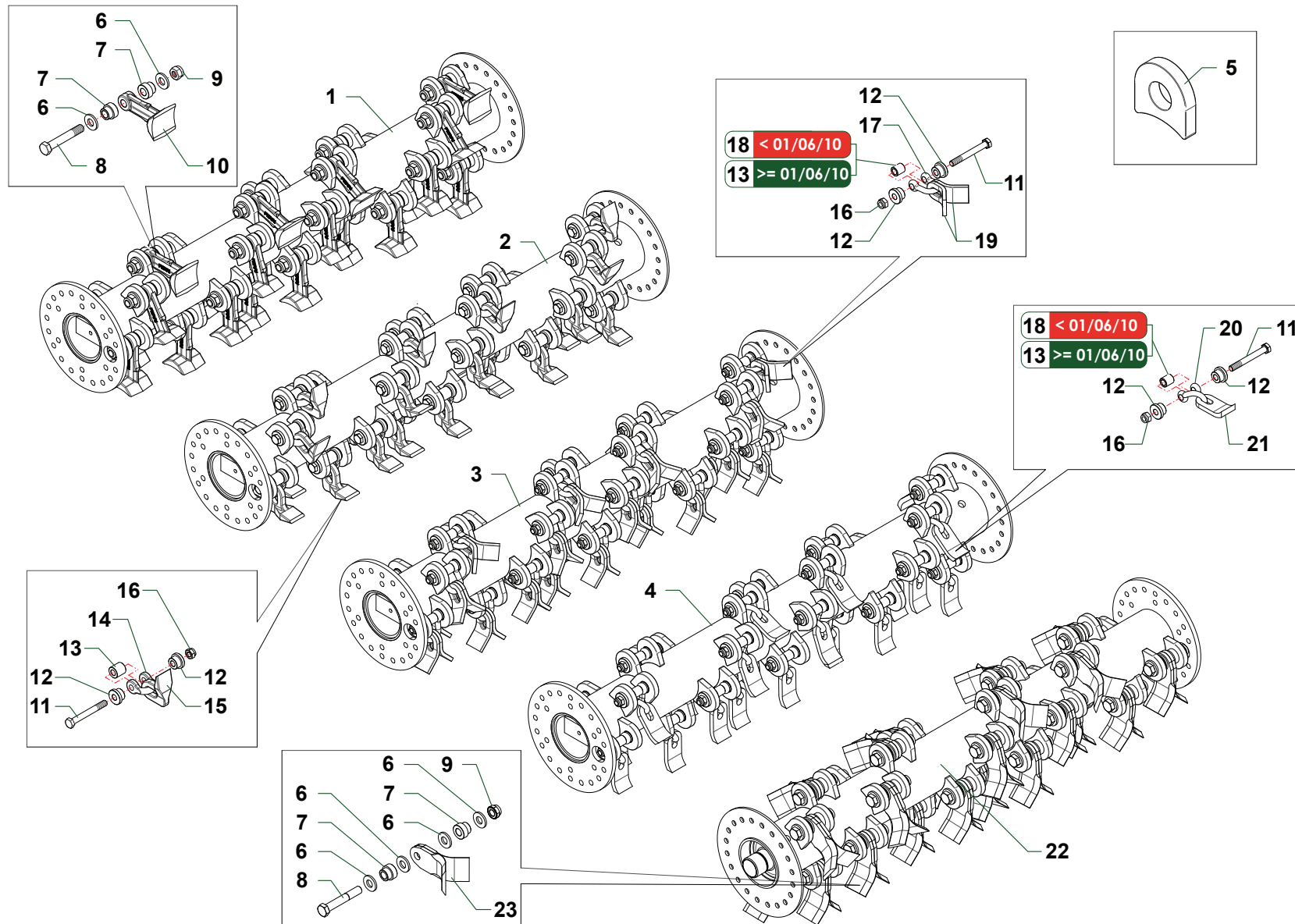


Nr	Code	TJ125				Denominazione · Denomination · Bezeichnung · Denomination · Denominacion
1	0337005	1				Ingrassatore · Grease nipple · Schmiernippel · Graisseur · Engrasador
2	021762	1				Supporto · Bracket · Halterung · Support · Soporte
3	21776	1				Anello · Ring · Ring · Bague · Anillo
4	031B006Z	15				Rondella · Washer · Scheibe · Rondelle · Arandela
5	0342006Z	15				Vite · Bolt · Schraube · Vis · Tornillo
6	0324054	1				Seeger · Circlip · Seeger · Seeger · Seeger
7	0106005	1				Cuscinetto · Bearing · Lager · Roulement · Cojinete
8	0201043	1				Anello di tenuta · Seal · Dichtring · Joint d'étanchéité · Guarnicion
9	0323079	1				Seeger · Circlip · Seeger · Seeger · Seeger
10	021765	1				Supporto · Bracket · Halterung · Support · Soporte
11	0318005Z	6				Vite · Bolt · Schraube · Vis · Tornillo
12	0322003Z	6				Rondella · Washer · Scheibe · Rondelle · Arandela
13	TN125170600	1				Copripolvere · Dust cover · Schutzbalg · Para-pouissière · Guardapolvo
14	0310002	6				Dado · Nut · Mutter · Ecrou · Tuerca
15	TN125170700	1				Copripolvere · Dust cover · Schutzbalg · Para-pouissière · Guardapolvo
16	0323069	2				Seeger · Circlip · Seeger · Seeger · Seeger
17	0201039	1				Anello di tenuta · Seal · Dichtring · Joint d'étanchéité · Guarnicion
18	0106001	1				Cuscinetto · Bearing · Lager · Roulement · Cojinete
19	023628	1				Supporto · Bracket · Halterung · Support · Soporte
20	0337004	1				Ingrassatore · Grease nipple · Schmiernippel · Graisseur · Engrasador
21	TJ12171700	1				Carter protezione · Protective guard · Schutzhaube · Carter de protection · Carter de proteccion
22	0342005Z	6				Vite · Bolt · Schraube · Vis · Tornillo



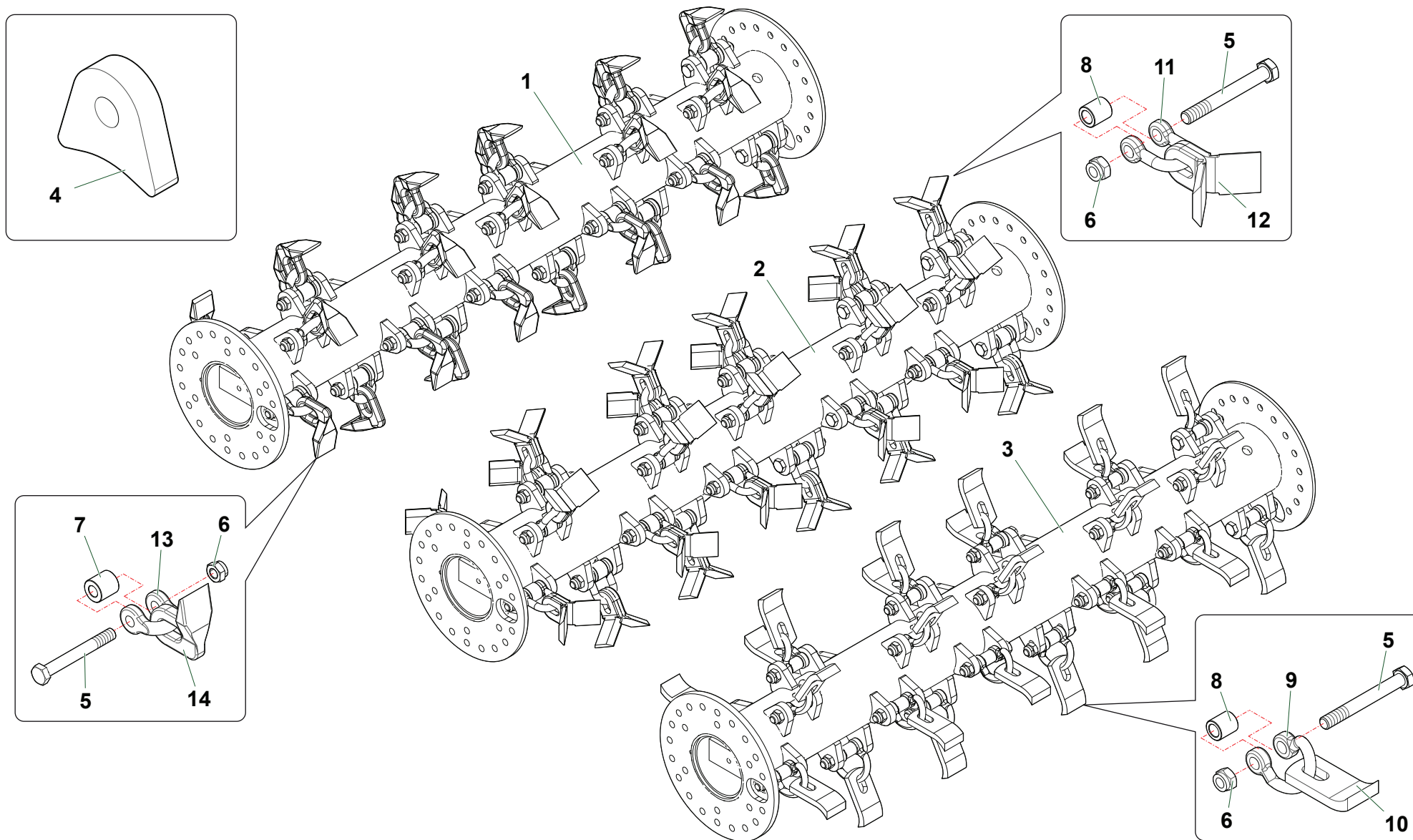
TJ125_01_CAT4

Nr	Code	TJ125	TJC125				Denominazione · Denomination · Bezeichnung · Denomination · Denominacion
1	TJ1221	1	1				Gruppo rotore · Rotor · Messerwelle · Rotor · Rotor portacuchillas
2	TJ1207	1	1				Gruppo rotore · Rotor · Messerwelle · Rotor · Rotor portacuchillas
3	TJ1204	1	1				Gruppo rotore · Rotor · Messerwelle · Rotor · Rotor portacuchillas
4	TIP12020202	20	20				Supporto · Bracket · Halterung · Support · Soporte
5	TIP12020201	20	20				Supporto · Bracket · Halterung · Support · Soporte
6	TIP12190100	20	20				Vite · Bolt · Schraube · Vis · Tornillo
7	0359005	20	20				Dado · Nut · Mutter · Ecrou · Tuerca
8	0901147	20	20				Mazza · Hammer blade · Schlegel · Marteau · Martillo
9	1101050	40	40				Boccola · Bushing · Buchse · Bague · Casquillo
10	0901164	20	20				Coltello · Blade · Messer · Couteau · Cuchilla
11	1101010	40	40				Rondella · Washer · Scheibe · Rondelle · Arandela
12	0901146	40	40				Coltello · Blade · Messer · Couteau · Cuchilla



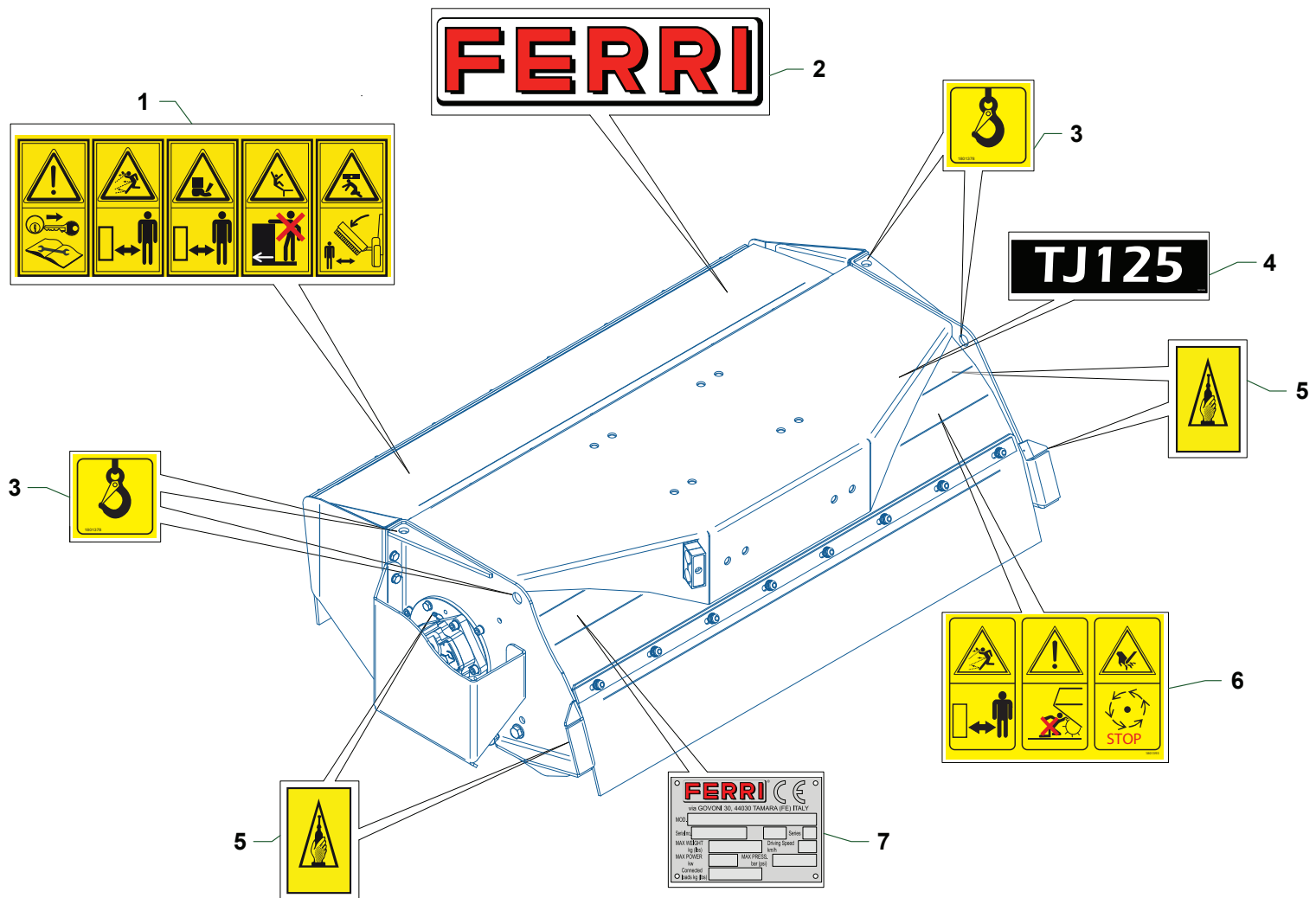
TJ125_01_CAT5

Nr	Code	TJ125	TJCI25			Denominazione · Denomination · Bezeichnung · Denomination · Denominacion
1	TJ1222	1	1			Gruppo rotore · Rotor · Messerwelle · Rotor · Rotor portacuchillas
2	TJ1223	1	1			Gruppo rotore · Rotor · Messerwelle · Rotor · Rotor portacuchillas
3	TJ1224	1	1			Gruppo rotore · Rotor · Messerwelle · Rotor · Rotor portacuchillas
4	TJ1225	1	1			Gruppo rotore · Rotor · Messerwelle · Rotor · Rotor portacuchillas
5	TJ12021001	52	52			Supporto · Bracket · Halterung · Support · Soporte
6	1101010	104	104			Rondella · Washer · Scheibe · Rondelle · Arandela
7	1101055	52	52			Boccola · Bushing · Buchse · Bague · Casquillo
8	035A017	26	26			Vite · Bolt · Schraube · Vis · Tornillo
9	0359005	26	26			Dado · Nut · Mutter · Erou · Tuerca
10	0901147	26	26			Mazza · Hammer blade · Schlegel · Marteau · Martillo
11	0303017	26	26			Vite · Bolt · Schraube · Vis · Tornillo
12	1101056	52	52			Boccola · Bushing · Buchse · Bague · Casquillo
13	1101088	26	26			Boccola · Bushing · Buchse · Bague · Casquillo
14	0901145	26	26			Cavallotto · Ubolt · Bügelbozen · Manille · Perno de U
15	0901138	26	26			Mazza · Hammer blade · Schlegel · Marteau · Martillo
16	0359003	26	26			Dado · Nut · Mutter · Erou · Tuerca
17	0901137	26	26			Cavallotto · Ubolt · Bügelbozen · Manille · Perno de U
18	1101028	26	26			Boccola · Bushing · Buchse · Bague · Casquillo
19	0901049	52	52			Coltello · Blade · Messer · Couteau · Cuchilla
20	0901140	26	26			Cavallotto · Ubolt · Bügelbozen · Manille · Perno de U
21	0901135	26	26			Coltello · Blade · Messer · Couteau · Cuchilla
22	TJ1230	1	1			Gruppo rotore · Rotor · Messerwelle · Rotor · Rotor portacuchillas
23	0901146	52	52			Coltello · Blade · Messer · Couteau · Cuchilla



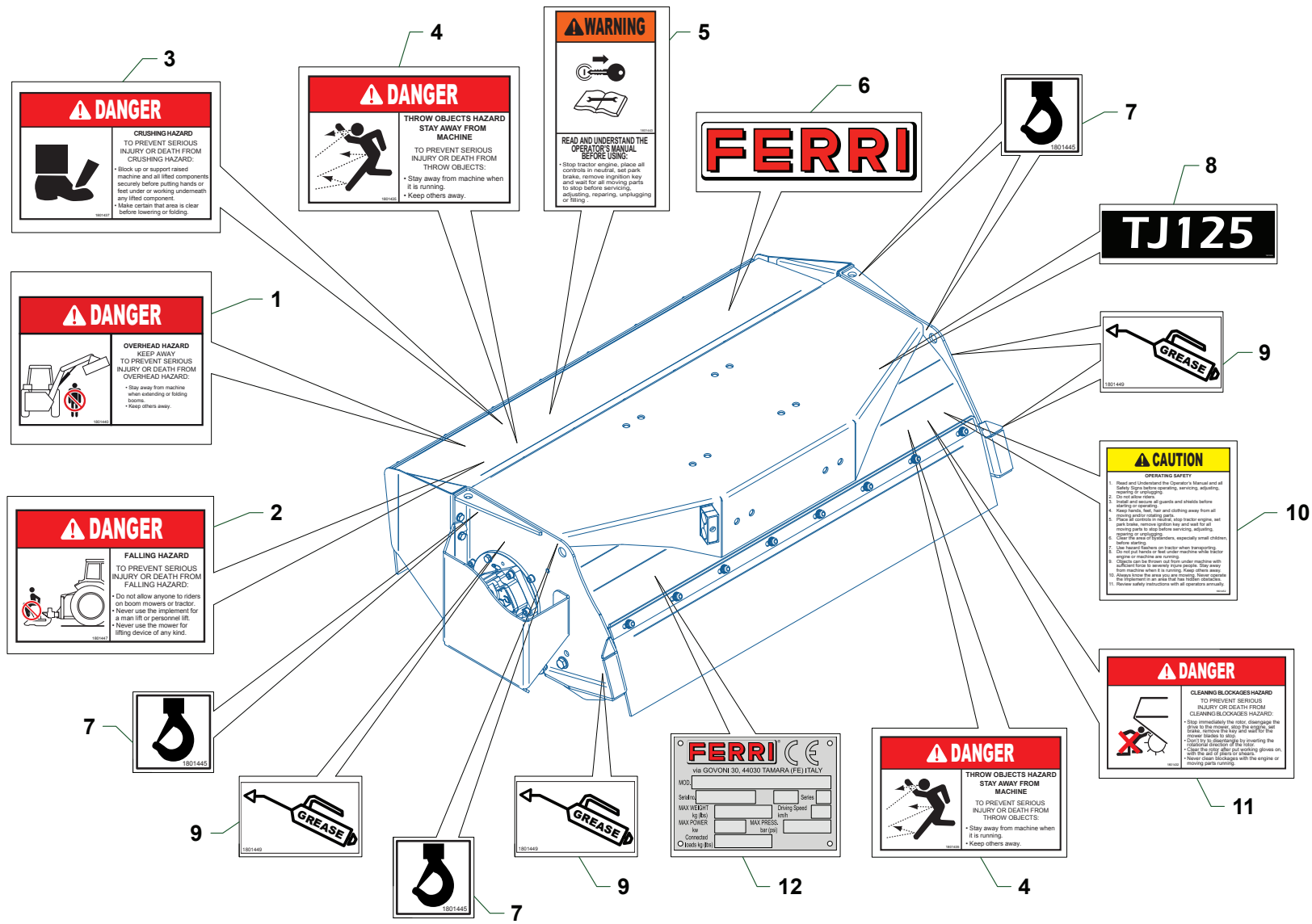
TJ125_01_CAT7

Nr	Code	TJ125	TJC125				Denominazione · Denomination · Bezeichnung · Denomination · Denominacion
1	TJ12515	1	1				Coltelli a uncino · Bootie blades · Aufgeschäkelte Schlegel · Couteaux cuillers · Martillo gancho
2	TJ12513	1	1				Coltelli polivalenti · Multiuse flails · Mehrzweck Messer · Couteaux polyvalentes · Cuchillas polivalentes
3	TJ12517	1	1				Coltelli a spatola · Hedge trimming blades · Spachtelmesser · Couteaux spatule · Cuchillas oscilantes
4	TN12020601	60	60				Supporto · Bracket · Halterung · Support · Soporte
5	0393006	30	30				Vite · Bolt · Schraube · Vis · Tornillo
6	0359003	30	30				Dado · Nut · Mutter · Ecrou · Tuerca
7	1101045	30	30				Boccola · Bushing · Buchse · Bague · Casquillo
8	1101088	30	30				Boccola · Bushing · Buchse · Bague · Casquillo
9	0901140	30	30				Cavallotto · Ubolt · Bügelbozen · Manille · Perno de U
10	0901135	30	30				Coltello · Blade · Messer · Couteau · Cuchilla
11	0901137	30	30				Cavallotto · Ubolt · Bügelbozen · Manille · Perno de U
12	0901049	60	60				Coltello · Blade · Messer · Couteau · Cuchilla
13	0901145	30	30				Cavallotto · Ubolt · Bügelbozen · Manille · Perno de U
14	0901138	30	30				Mazza · Hammer blade · Schlegel · Marteau · Martillo



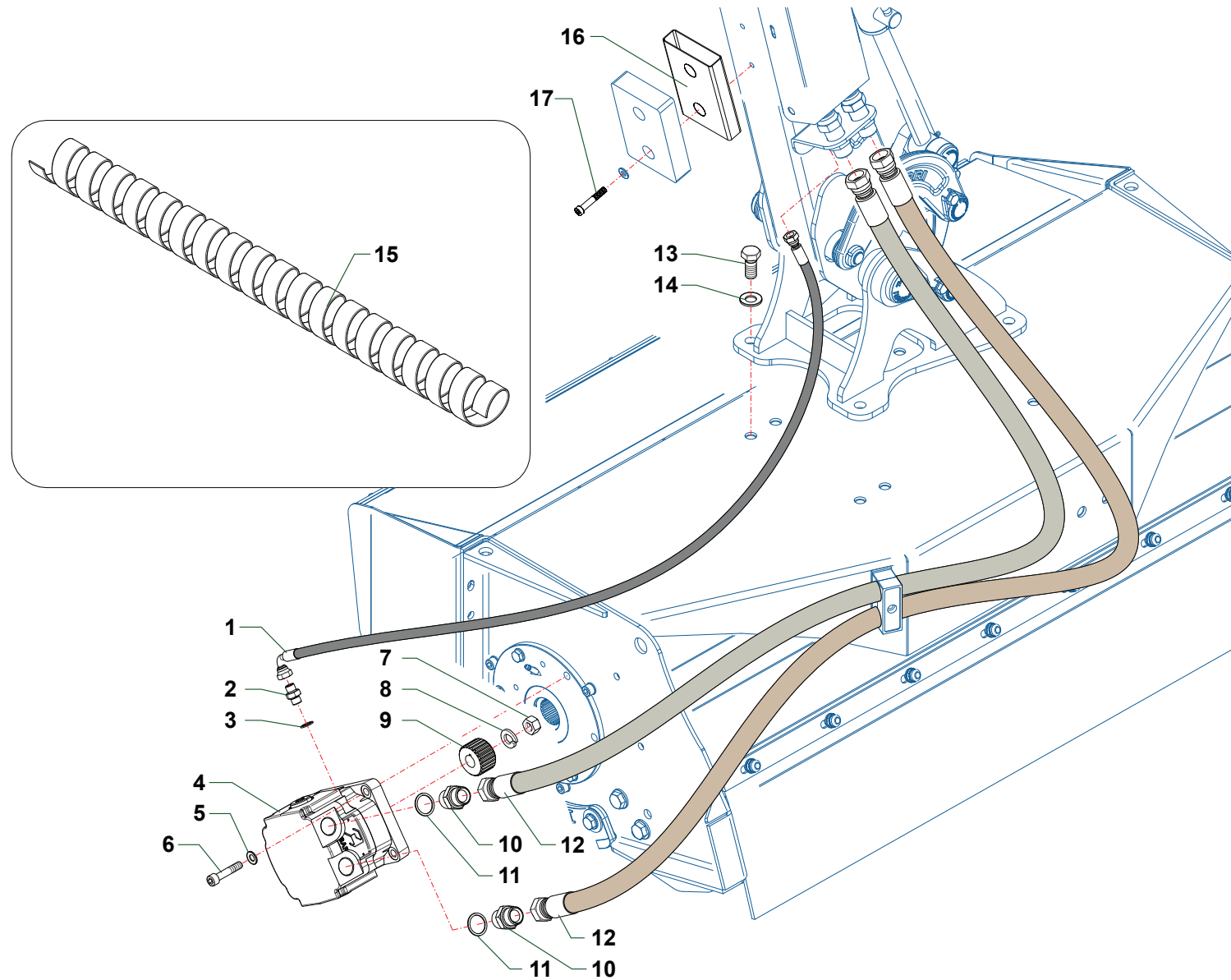
TJ125_01_CAT6

Nr	Code	TJ125					Denominazione · Denomination · Bezeichnung · Denomination · Denominacion
1	1801392	1					Decalcomania · Decal · Abziehbild · Decalcomanie · Calcomania
2	1801056	1					Decalcomania · Decal · Abziehbild · Decalcomanie · Calcomania
3	1801378	4					Decalcomania · Decal · Abziehbild · Decalcomanie · Calcomania
4	1801406	1					Decalcomania · Decal · Abziehbild · Decalcomanie · Calcomania
5	1801373	4					Decalcomania · Decal · Abziehbild · Decalcomanie · Calcomania
6	1801393	1					Decalcomania · Decal · Abziehbild · Decalcomanie · Calcomania
7	1801182	1					Targhetta · Plate · Platte · Plaque · Placa



TJ125_01_CAT6A

Nr	Code	TJ125					Denominazione · Denomination · Bezeichnung · Denomination · Denominacion
1	1801440	1					Decalcomania · Decal · Abziehbild · Decalcomanie · Calcomania
2	1801447	1					Decalcomania · Decal · Abziehbild · Decalcomanie · Calcomania
3	1801437	1					Decalcomania · Decal · Abziehbild · Decalcomanie · Calcomania
4	1801435	2					Decalcomania · Decal · Abziehbild · Decalcomanie · Calcomania
5	1801443	1					Decalcomania · Decal · Abziehbild · Decalcomanie · Calcomania
6	1801056	1					Decalcomania · Decal · Abziehbild · Decalcomanie · Calcomania
7	1801445	4					Decalcomania · Decal · Abziehbild · Decalcomanie · Calcomania
8	1801406	1					Decalcomania · Decal · Abziehbild · Decalcomanie · Calcomania
9	1801449	4					Decalcomania · Decal · Abziehbild · Decalcomanie · Calcomania
10	1801452	1					Decalcomania · Decal · Abziehbild · Decalcomanie · Calcomania
11	1801432	1					Decalcomania · Decal · Abziehbild · Decalcomanie · Calcomania
12	1801182	1					Targhetta · Plate · Platte · Plaque · Placa

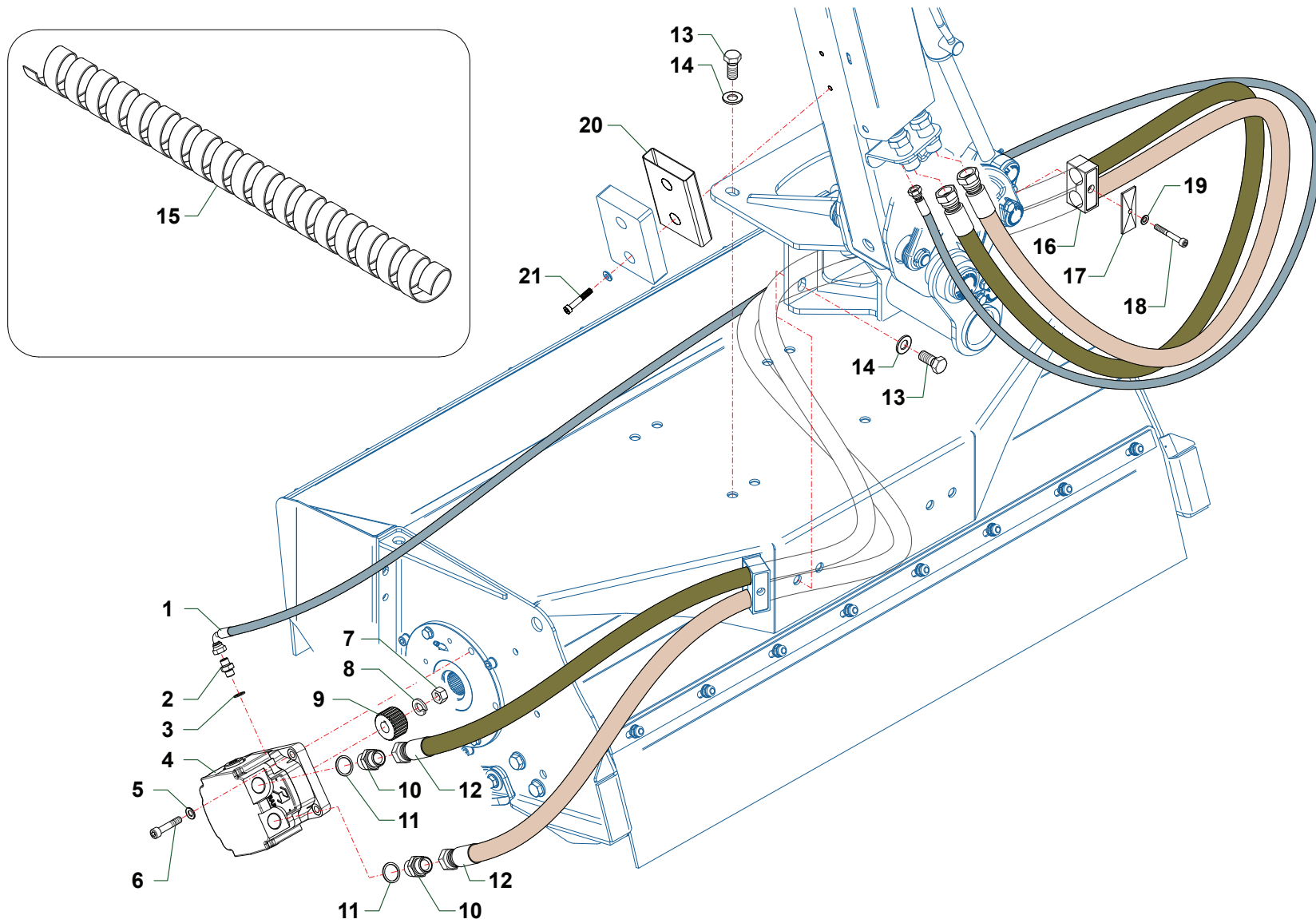


Nr	Code					Denominazione · Denomination · Bezeichnung · Denomination · Denominacion
1	0501573	1				Tubo · Pipe · Schlauch · Tuyau · Tubo
2	0402002	1				Nipplo · Nipple · Nippel · Niplo · Niple
3	0436007	1				Rondella · Washer · Scheibe · Rondelle · Arandela
4	1301100	1				Motore · Motor · Motor · Moteur · Motor
5	031B006Z	4				Rondella · Washer · Scheibe · Rondelle · Arandela
6	0318011Z	4				Vite · Bolt · Schraube · Vis · Tornillo
7	0309008	1				Dado · Nut · Mutter · Ecrou · Tuerca
8	0352001	1				Rondella · Washer · Scheibe · Rondelle · Arandela
9	1302004	1				Mozzo · Hub · Nabe · Manchon · Cubo
10	0402006	2				Nipplo · Nipple · Nippel · Niplo · Niple
11	0436003	2				Rondella · Washer · Scheibe · Rondelle · Arandela
12	0504141	2				Tubo · Pipe · Schlauch · Tuyau · Tubo
13	0344004Z	4				Vite · Bolt · Schraube · Vis · Tornillo
14	031B002Z	4				Rondella · Washer · Scheibe · Rondelle · Arandela
15	3601001	1,6				Spirale · Guard · Reservelunge · Spirale · Almacen espiral
16	TSN50072200	1				Spessore · Shimset · Spurscheibe · Epaisseur · Espesor
17	0317012Z	2				Vite · Bolt · Schraube · Vis · Tornillo



TJ125

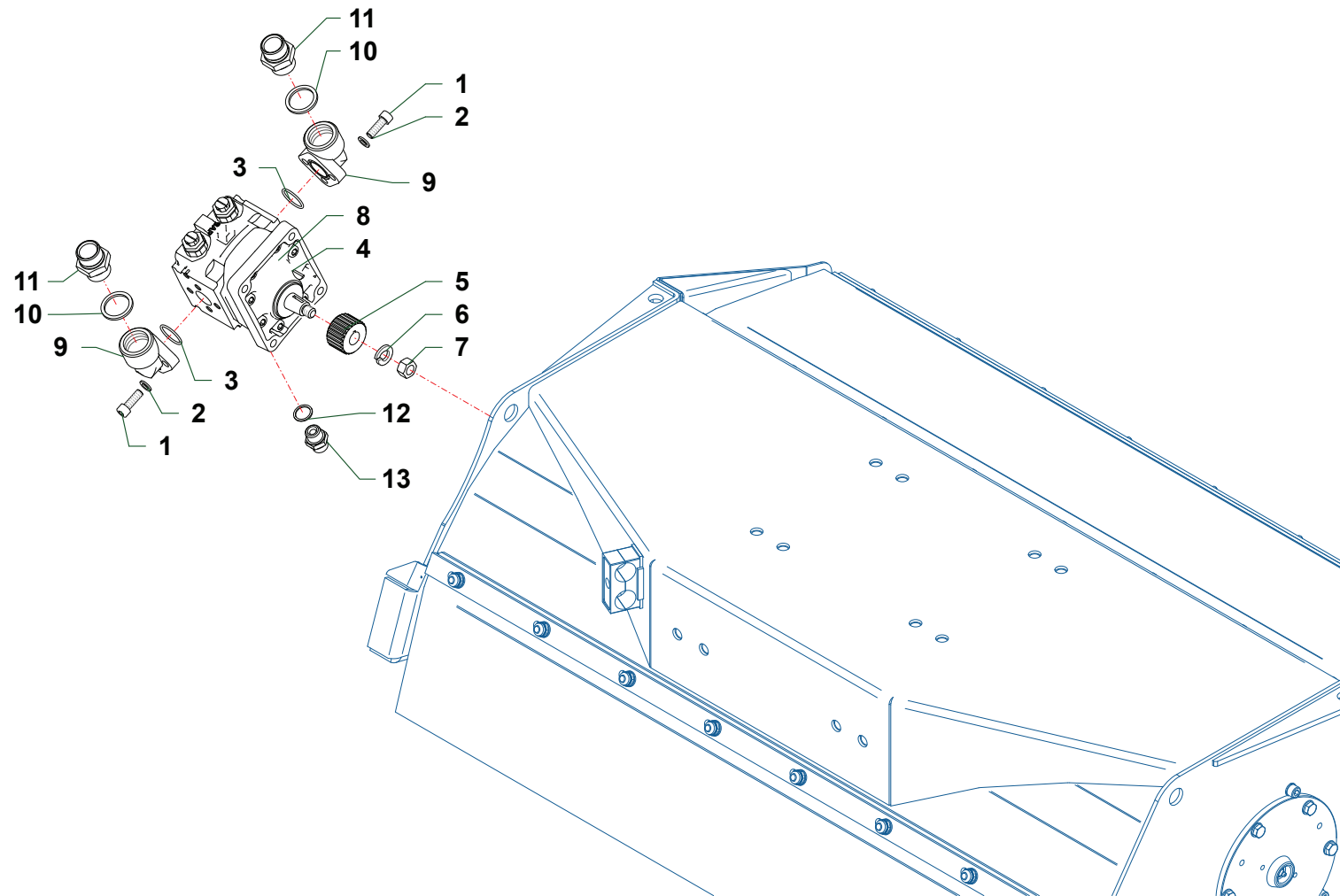
TP51 PLUS (REAR LINKAGE) · TP61 PLUS (REAR LINKAGE)



Nr	Code					Denominazione · Denomination · Bezeichnung · Denomination · Denominacion
1	0501574	1				Tubo · Pipe · Schlauch · Tuyau · Tubo
2	0402002	1				Nipplo · Nipple · Nippel · Niplo · Niple
3	0436007	1				Rondella · Washer · Scheibe · Rondelle · Arandela
4	1301100	1				Motore · Motor · Motor · Moteur · Motor
5	031B006Z	4				Rondella · Washer · Scheibe · Rondelle · Arandela
6	0318011Z	4				Vite · Bolt · Schraube · Vis · Tornillo
7	0309008	1				Dado · Nut · Mutter · Ecrou · Tuerca
8	0352001	1				Rondella · Washer · Scheibe · Rondelle · Arandela
9	1302004	1				Mozzo · Hub · Nabe · Manchon · Cubo
10	0402006	2				Nipplo · Nipple · Nippel · Niplo · Niple
11	0436003	2				Rondella · Washer · Scheibe · Rondelle · Arandela
12	0504140	2				Tubo · Pipe · Schlauch · Tuyau · Tubo
13	0344004Z	4				Vite · Bolt · Schraube · Vis · Tornillo
14	031B002Z	4				Rondella · Washer · Scheibe · Rondelle · Arandela
15	3601001	1,6				Spirale · Guard · Reservelunge · Spirale · Almacen espiral
16	0414013	1				Collare · Anchor pipe · Schlauchschelle · Collier · Brida
17	0414011	1				Piastra · Plate · Platte · Plaque · Placa
18	0317013Z	1				Vite · Bolt · Schraube · Vis · Tornillo
19	031B005Z	1				Rondella · Washer · Scheibe · Rondelle · Arandela
20	TSN50072200	1				Spessore · Shimset · Spurscheibe · Epaisseur · Espesor
21	0317012Z	2				Vite · Bolt · Schraube · Vis · Tornillo

TJ125

ESCAVATORI · EXCAVATORS · BAGGER · TRACTOPELLES · EXCAVADORES

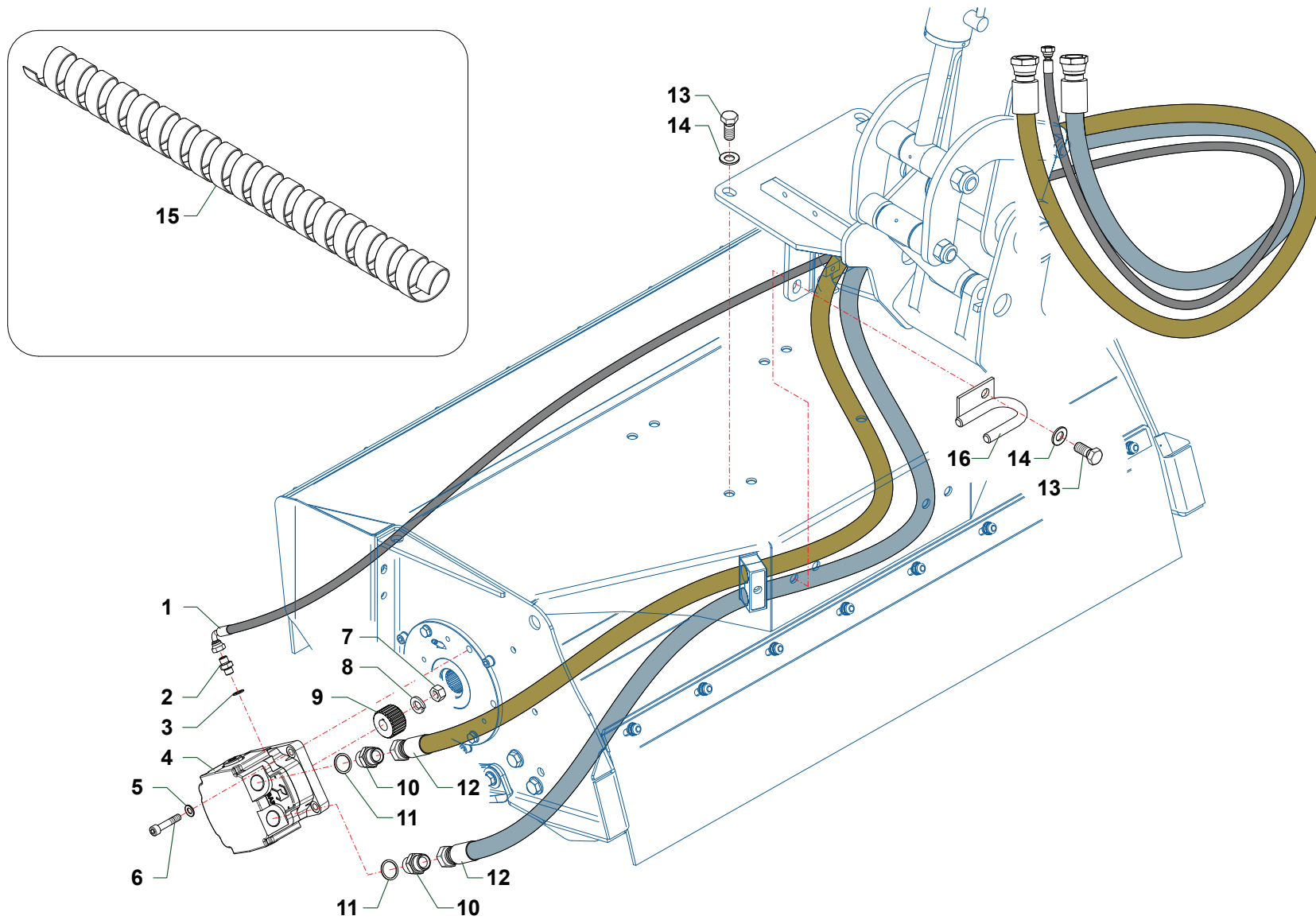


Nr	Code					Denominazione · Denomination · Bezeichnung · Denomination · Denominacion
1	0318007Z	6				Vite · Bolt · Schraube · Vis · Tornillo
2	0322003Z	10				Rondella · Washer · Scheibe · Rondelle · Arandela
3	OR3125	2				Guarnizione · Gasket · Dichtung · Joint · Empaquetadura
4	0350002	1				Chiavetta · Key · Keil · Clavette · Lengueta
5	1302004	1				Mozzo · Hub · Nabe · Manchon · Cubo
6	0352001	1				Rondella · Washer · Scheibe · Rondelle · Arandela
7	0309008	1				Dado · Nut · Mutter · Ecrou · Tuerca
8	1301073	1				Motore · Motor · Motor · Moteur · Motor
8	1301074	1				Motore · Motor · Motor · Moteur · Motor
8	1301075	1				Motore · Motor · Motor · Moteur · Motor
9	1304007	2				Flangia · Flange · Flansch · Bride · Brida
10	0436005	2				Rondella · Washer · Scheibe · Rondelle · Arandela
11	0402007	2				Nipplo · Nipple · Nippel · Niplo · Niple
12	0436004	1				Rondella · Washer · Scheibe · Rondelle · Arandela
13	0402004	1				Nipplo · Nipple · Nippel · Niplo · Niple



TJ125

TGA46 FARMER (SX)



Nr	Code					Denominazione · Denomination · Bezeichnung · Denomination · Denominacion
1	0501556	1				Tubo · Pipe · Schlauch · Tuyau · Tubo
2	0402002	1				Nipplo · Nipple · Nippel · Niplo · Niple
3	0436007	1				Rondella · Washer · Scheibe · Rondelle · Arandela
4	1301100	1				Motore · Motor · Motor · Moteur · Motor
5	031B006Z	4				Rondella · Washer · Scheibe · Rondelle · Arandela
6	0318011Z	4				Vite · Bolt · Schraube · Vis · Tornillo
7	0309008	1				Dado · Nut · Mutter · Ecrou · Tuerca
8	0352001	1				Rondella · Washer · Scheibe · Rondelle · Arandela
9	1302004	1				Mozzo · Hub · Nabe · Manchon · Cubo
10	0402006	2				Nipplo · Nipple · Nippel · Niplo · Niple
11	0436003	2				Rondella · Washer · Scheibe · Rondelle · Arandela
12	0504148	2				Tubo · Pipe · Schlauch · Tuyau · Tubo
13	0344004Z	4				Vite · Bolt · Schraube · Vis · Tornillo
14	031B002Z	4				Rondella · Washer · Scheibe · Rondelle · Arandela
15	3601001	1,6				Spirale · Guard · Reservelunge · Spirale · Almacen espiral
16	TGA46200700	1				Guida · Guide · Fuehrung · Guide · Guia



Code	TAV	Nr	TJ125			
0101003	A053	23	2	2		
0106001	E154	18	1			
0106005	E154	7	1			
0201039	E154	17	1			
0201043	E154	8	1			
021762	E154	2	1			
021765	E154	10	1			
023628	E154	19	1			
0303017	E156	11	26	26		
0309008	Z086	7	1			
0309008	Z087	7	1			
0309008	Z088	7	1			
0309008	Z089	7	1			
0310002	A053	1	16	16		
0310002	E154	14	6			
0310004	A053	24	4	4		
0314004Z	A053	22	4	4		
0317012Z	Z086	17	2			
0317012Z	Z087	21	2			
0317013Z	A053	20	1	1		
0317013Z	Z087	18	1			
0318005Z	E154	11	6			
0318007Z	Z088	1	6			
0318011Z	Z086	6	4			
0318011Z	Z087	6	4			
0318011Z	Z089	6	4			
031B001Z	A053	15	4	4		
031B002Z	Z086	14	4			
031B002Z	Z087	14	4			
031B002Z	Z089	14	4			
031B005Z	A053	19	1	1		
031B005Z	Z087	19	1			
031B006Z	A053	8	8	8		
031B006Z	E154	4	15			
031B006Z	Z086	5	4			
031B006Z	Z087	5	4			
031B006Z	Z089	5	4			

Code	TAV	Nr	TJ125			
031B007Z	A053	11	4	4		
0322003Z	E154	12	6			
0322003Z	Z088	2	10			
0323069	E154	16	2			
0323079	E154	9	1			
0324054	E154	6	1			
0337004	E154	20	1			
0337005	E154	1	1			
0339001	A053	27	2	2		
0342005Z	E154	22	6			
0342006Z	A053	7	8	8		
0342006Z	E154	5	15			
0343004Z	A053	12	4	4		
0344004Z	Z086	13	4			
0344004Z	Z087	13	4			
0344004Z	Z089	13	4			
0349002Z	A053	2	16	16		
0349003Z	A053	10	4	4		
0350002	Z088	4	1			
0352001	Z086	8	1			
0352001	Z087	8	1			
0352001	Z088	6	1			
0352001	Z089	8	1			
0359003	E156	16	26	26		
0359003	E252	6	30	30		
0359005	E155	7	20	20		
0359005	E156	9	26	26		
035A017	E156	8	26	26		
0369005Z	A053	14	4	4		
0393006	E252	5	30	30		
0402002	Z086	2	1			
0402002	Z087	2	1			
0402002	Z089	2	1			
0402004	Z088	13	1			
0402006	Z086	10	2			
0402006	Z087	10	2			
0402006	Z089	10	2			

Code	TAV	Nr	TJ125			
0402007	Z088	11	2			
0414011	A053	18	1	1		
0414011	Z087	17	1			
0414013	A053	17	1	1		
0414013	Z087	16	1			
0436003	Z086	11	2			
0436003	Z087	11	2			
0436003	Z089	11	2			
0436004	Z088	12	1			
0436005	Z088	10	2			
0436007	Z086	3	1			
0436007	Z087	3	1			
0436007	Z089	3	1			
0501556	Z089	1	1			
0501573	Z086	1	1			
0501574	Z087	1	1			
0504140	Z087	12	2			
0504141	Z086	12	2			
0504148	Z089	12	2			
0901049	E156	19	52	52		
0901049	E252	12	60	60		
0901135	E156	21	26	26		
0901135	E252	10	30	30		
0901137	E156	17	26	26		
0901137	E252	11	30	30		
0901138	E156	15	26	26		
0901138	E252	14	30	30		
0901140	E156	20	26	26		
0901140	E252	9	30	30		
0901145	E156	14	26	26		
0901145	E252	13	30	30		
0901146	E155	12	40	40		
0901146	E156	23	52	52		
0901147	E155	8	20	20		
0901147	E156	10	26	26		
0901164	E155	10	20	20		
1101010	E155	11	40	40		

Code	TAV	Nr	TJ125			
1101010	E156	6	104	104		
1101028	E156	18	26	26		
1101045	E252	7	30	30		
1101050	E155	9	40	40		
1101055	E156	7	52	52		
1101056	E156	12	52	52		
1101088	E156	13	26	26		
1101088	E252	8	30	30		
1301073	Z088	8	1			
1301074	Z088	8	1			
1301075	Z088	8	1			
1301100	Z086	4	1			
1301100	Z087	4	1			
1301100	Z089	4	1			
1302004	Z086	9	1			
1302004	Z087	9	1			
1302004	Z088	5	1			
1302004	Z089	9	1			
1304007	Z088	9	2			
1801056	K006	2	1			
1801056	K015	6	1			
1801182	K006	7	1			
1801182	K015	12	1			
1801373	K006	5	4			
1801378	K006	3	4			
1801392	K006	1	1			
1801393	K006	6	1			
1801406	K006	4	1			
1801406	K015	8	1			
1801432	K015	11	1			
1801435	K015	4	2			
1801437	K015	3	1			
1801440	K015	1	1			
1801443	K015	5	1			
1801445	K015	7	4			
1801447	K015	2	1			
1801449	K015	9	4			

TJ

(IT) ELENCO ALFA-NUMERICO COMPONENTI TAVOLE CATALOGO
 (EN) ALPHANUMERICAL PARTS LIST-EXPLODED-VIEW
 (DE) ALPHANUMERISCHES TEILVERZEICHNIS-KATALOGTABELLEN

(FR) LISTA ALPHANUMERIQUE PIECES-TABLES CATALOGUE VUES ECLATEES
 (ES) LISTA ALFANUMERICA PIEZAS-TABLAS CATALOGO PLANOS DESPEZADOS

TJ

TJ

(IT) ELENCO ALFA-NUMERICO COMPONENTI TAVOLE CATALOGO

(EN) ALPHANUMERICAL PARTS LIST-EXPLODED-VIEW

(DE) ALPHANUMERISCHES TEILVERZEICHNIS-KATALOGTABELLEN

(FR) LISTA ALPHANUMERIQUE PIECES-TABLES CATALOGUE VUES ECLATEES

(ES) LISTA ALFANUMERICA PIEZAS-TABLAS CATALOGO PLANOS DESPEZADOS

TJ

Code	TAV	Nr	TJ125				
1801452	K015	10	1				
21776	E154	3	1				
3601001	Z086	15	1,6				
3601001	Z087	15	1,6				
3601001	Z089	15	1,6				
OR3125	Z088	3	2				
TGA46200700	Z089	16	1				
TIP12020201	E155	5	20	20			
TIP12020202	E155	4	20	20			
TIP12190100	E155	6	20	20			
TJ12010300	A053	16	1	1			
TJ12021001	E156	5	52	52			
TJ1204	E155	3	1	1			
TJ1207	E155	2	1	1			
TJ12070900	A053	26	1	1			
TJ12071000	A053	21	1	1			
TJ12150100	A053	3	2	2			
TJ12160300	A053	25	1	1			
TJ12160400	A053	9	2	2			
TJ12170800	A053	4	1	1			
TJ12171000	A053	13	1	1			
TJ12171700	E154	21	1				
TJ12171800	A053	6	1	1			
TJ1221	E155	1	1	1			
TJ1222	E156	1	1	1			
TJ1223	E156	2	1	1			
TJ1224	E156	3	1	1			
TJ1225	E156	4	1	1			
TJ1230	E156	22	1	1			
TJ12513	E252	2	1	1			
TJ12515	E252	1	1	1			
TJ12517	E252	3	1	1			
TJ125170100	A053	5	1	1			
TN12020601	E252	4	60	60			
TN125170600	E154	13	1				
TN125170700	E154	15	1				
TN125170900	A053	28	1	1			

Code	TAV	Nr	TJ125				
TSN50072200	Z086	16	1				
TSN50072200	Z087	20	1				