



FERRI srl - Via C.Govoni, 30
44030 Tamara (FE) ITALY
Tel./Phone +39-0532.866866
Fax +39-0532.866851
<http://www.ferrisrl.it>
e-mail: info@ferrisrl.it

TRINCIATRICI LATERALI
OFFSET MOWERS
BROYEURS D'ACCOTEMENTS
BROYEURS D'ACCOTEMENT
TRITURADORES PARA LOS BORDES

TL

- IT CATALOGO DELLE PARTI DI RICAMBIO
- EN SPARE PARTS CATALOGUE
- DE ERSATZTEILKATALOG
- FR CATALOGUE DE PIECES DETACHEES
- ES CATALOGO DEL LAS PIEZAS DE RECAMBIO

TLI60 Serien
Serial n°
Serienr.
N. série
Núm. serie **01**

TL200 Serien
Serial n°
Serienr.
N. série
Núm. serie **01**

TLI60S Serien
Serial n°
Serienr.
N. série
Núm. serie **01**

TL200S Serien
Serial n°
Serienr.
N. série
Núm. serie **01**

Data pubblicazione:
Publication date:
Veröffentlichungsdatum:
Date de publication:
Fecha de publicación: **01/08/2012**

**IT****Tutti i diritti riservati**

Nessuna parte di questo documento può essere riprodotta, memorizzata in un sistema di archiviazione o trasmessa a terzi in qualsiasi forma o con qualsiasi mezzo, senza una preventiva autorizzazione scritta di FERRI srl.

FERRI srl si riserva il diritto di apportare in qualsiasi momento e senza preavviso, modifiche e miglioramenti ai suoi prodotti allo scopo di elevarne costantemente la qualità, pertanto anche questa pubblicazione può essere soggetta a modifiche.

EN**All rights reserved**

Neither the whole of this document nor any individual portion thereof may be reproduced, stored on an electronic filing system or transmitted to third parties in any form thereof by any means, without the prior written consent of FERRI srl.

The technical data contained in this document is indicative and not binding, insofar as FERRI srl reserves the right to make modifications and improvements to its products at any time in order to enhance the quality thereof.

DE**Alle Rechte vorbehalten**

Das vorliegende Handbuch bzw. Teile davon dürfen ohne vorherige schriftliche Genehmigung der Fa. FERRI srl nachgedruckt, in Speichersystemen abgelegt oder in beliebiger Form und mit beliebigen Mitteln an Dritte weitergegeben werden.

Die Fa. FERRI srl behält sich das Recht vor, in Sinne der laufenden Steigerung der Qualität jederzeit und ohne Ankündigung Änderungen und Verbesserungen an ihren Produkten vorzunehmen. Daher kann auch die vorliegende Veröffentlichung Änderungen unterliegen.

FR**Tous droits réservés**

Il est interdit de procéder à la reproduction intégrale ou partielle de ce document, à sa mise en mémoire dans un système d'archives ou à sa transmission à des tiers sous quelque forme que ce soit sans l'autorisation écrite préalable de FERRI srl.

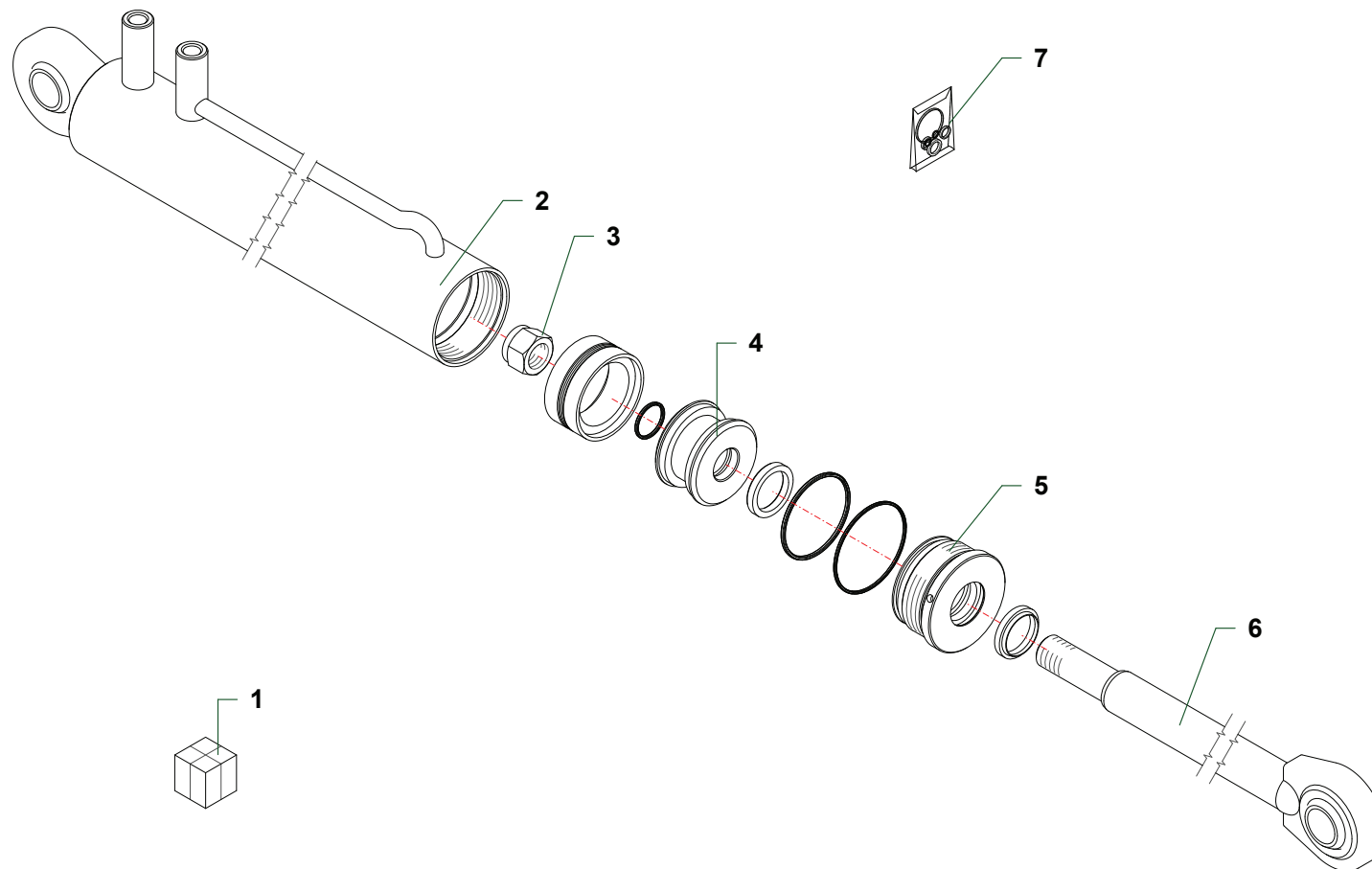
Les données techniques contenues dans ce document sont fournies à titre indicatif et non contraignant, dans la mesure où FERRI srl se réserve le droit d'apporter à tout moment des modifications et des améliorations à ses produits pour en élever constamment la qualité.

ES**Todos los derechos reservados**

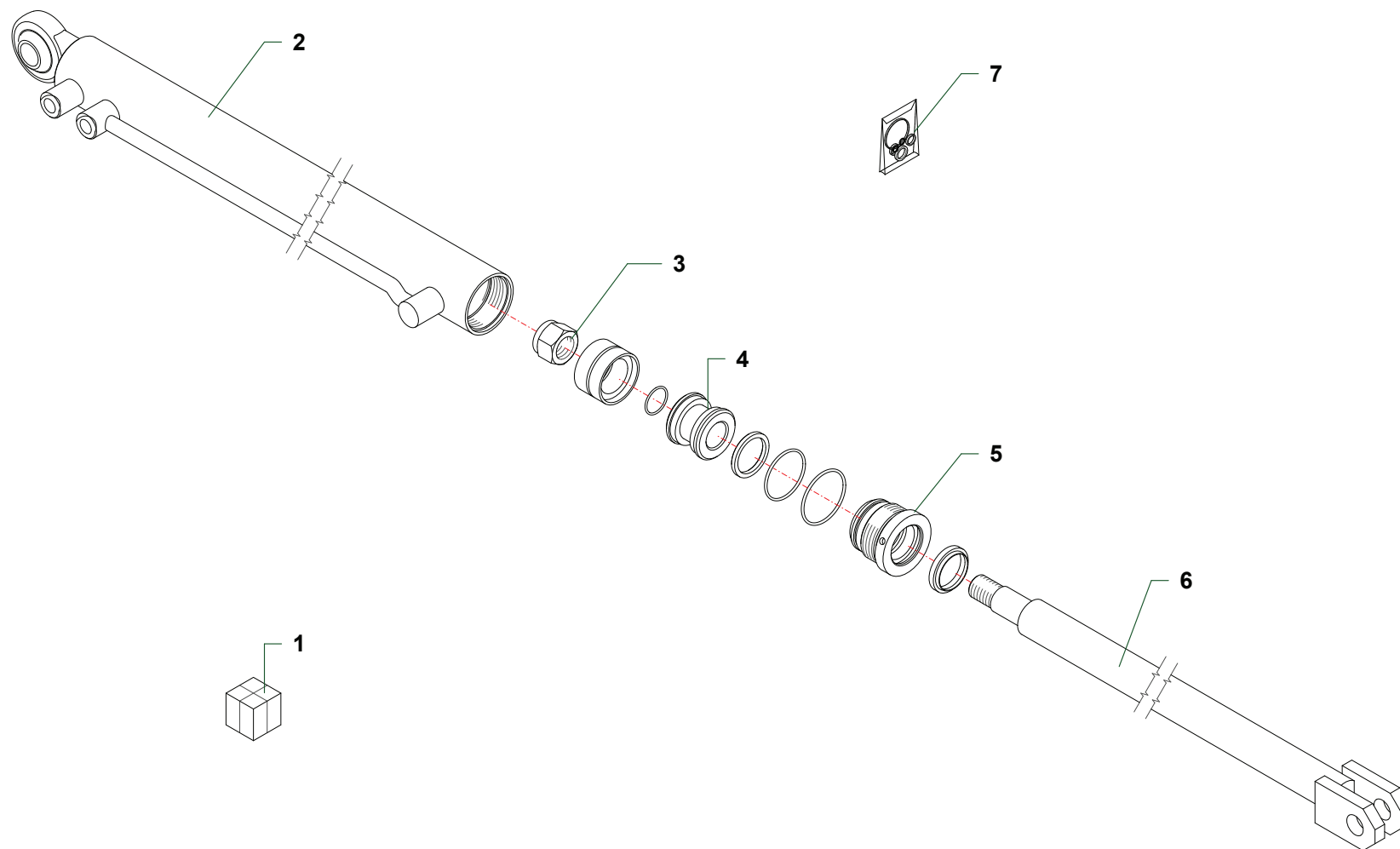
Ninguna parte de esta publicación puede ser reproducida, almacenada o transmitida de ninguna forma, no por ningún medio, sin la previa autorización escrita por parte de FERRI srl.

Los datos técnicos contenidos en este documento son indicativos y no constituyen compromiso, ya que FERRI srl se reserva el derecho de realizar en cualquier momento modificaciones y mejoras en sus productos con el objeto de incrementar constantemente su calidad.

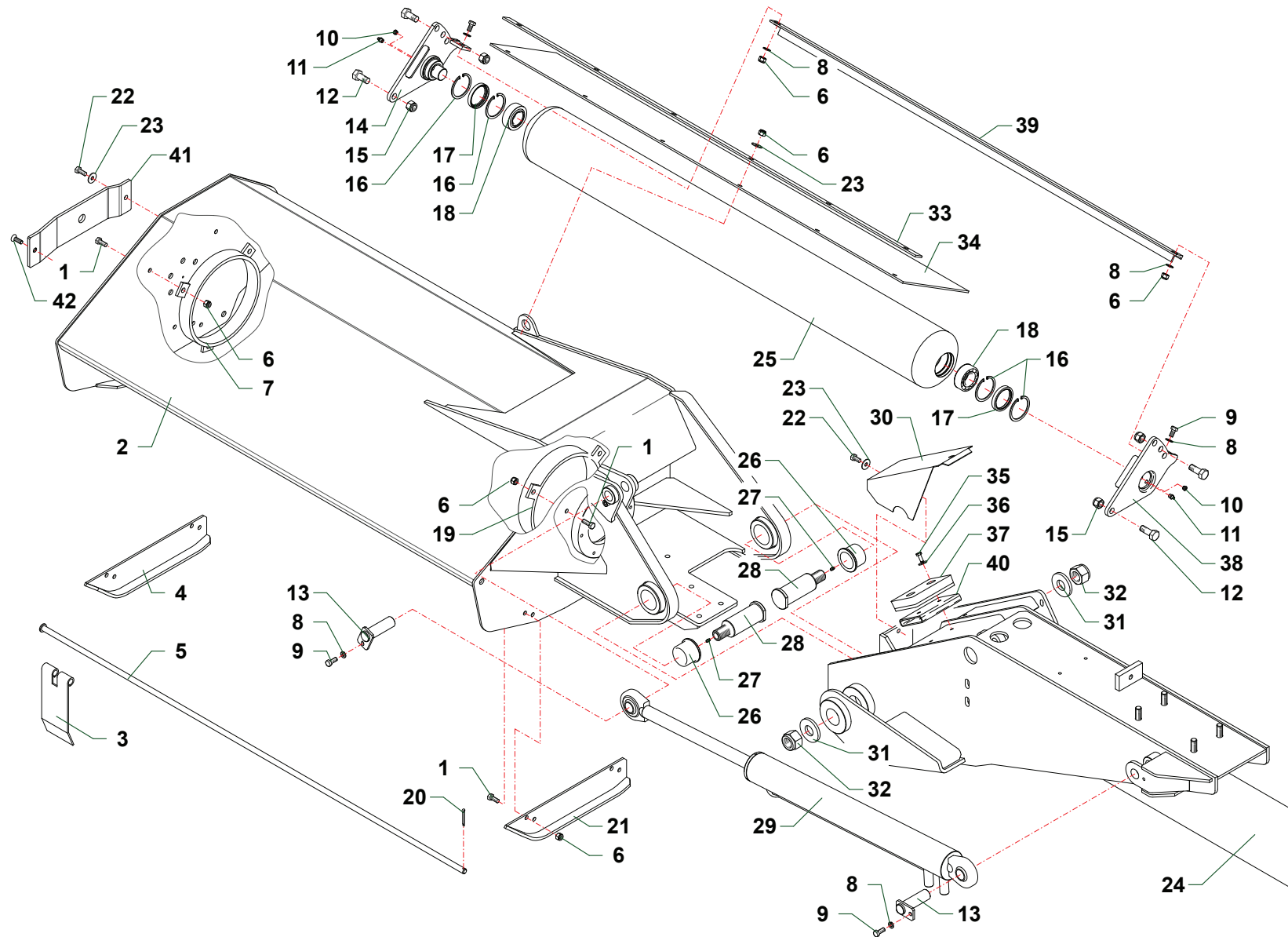
D034	Martinetto · Cylinder · Zylinder · Vérin · Gato
D035	Martinetto · Cylinder · Zylinder · Vérin · Gato
P004	Telaio · Frame · Rahmen · Chassis · Bastidor
Q004	Gruppo trasmissione · Drive unit · Antriebsgruppe · Kit de transmission · Grupo transmision
Q005	Gruppo trasmissione · Drive unit · Antriebsgruppe · Kit de transmission · Grupo transmision
Q006	Gruppo rotore · Rotor · Messerwelle · Rotor · Rotor portacuchillas
Q030	Gruppo rotore · Rotor · Messerwelle · Rotor · Rotor portacuchillas
R003	Scatola ad ingranaggi · Gearbox · Getriebe · Boitier à engranages · Multiplicador
R004	Scatola ad ingranaggi · Gearbox · Getriebe · Boitier à engranages · Multiplicador
S004	Attacco 3 punti · 3 Point linkage · 3-Pkt Anschluss · Attelage 3ème point · Bastidor-chasis
S005	Attacco 3 punti · 3 Point linkage · 3-Pkt Anschluss · Attelage 3ème point · Bastidor-chasis
T004	Comandi martinetti · Cylinder controls · Zylinder - Steuerungen · Commandes vérins · Mandos gatos



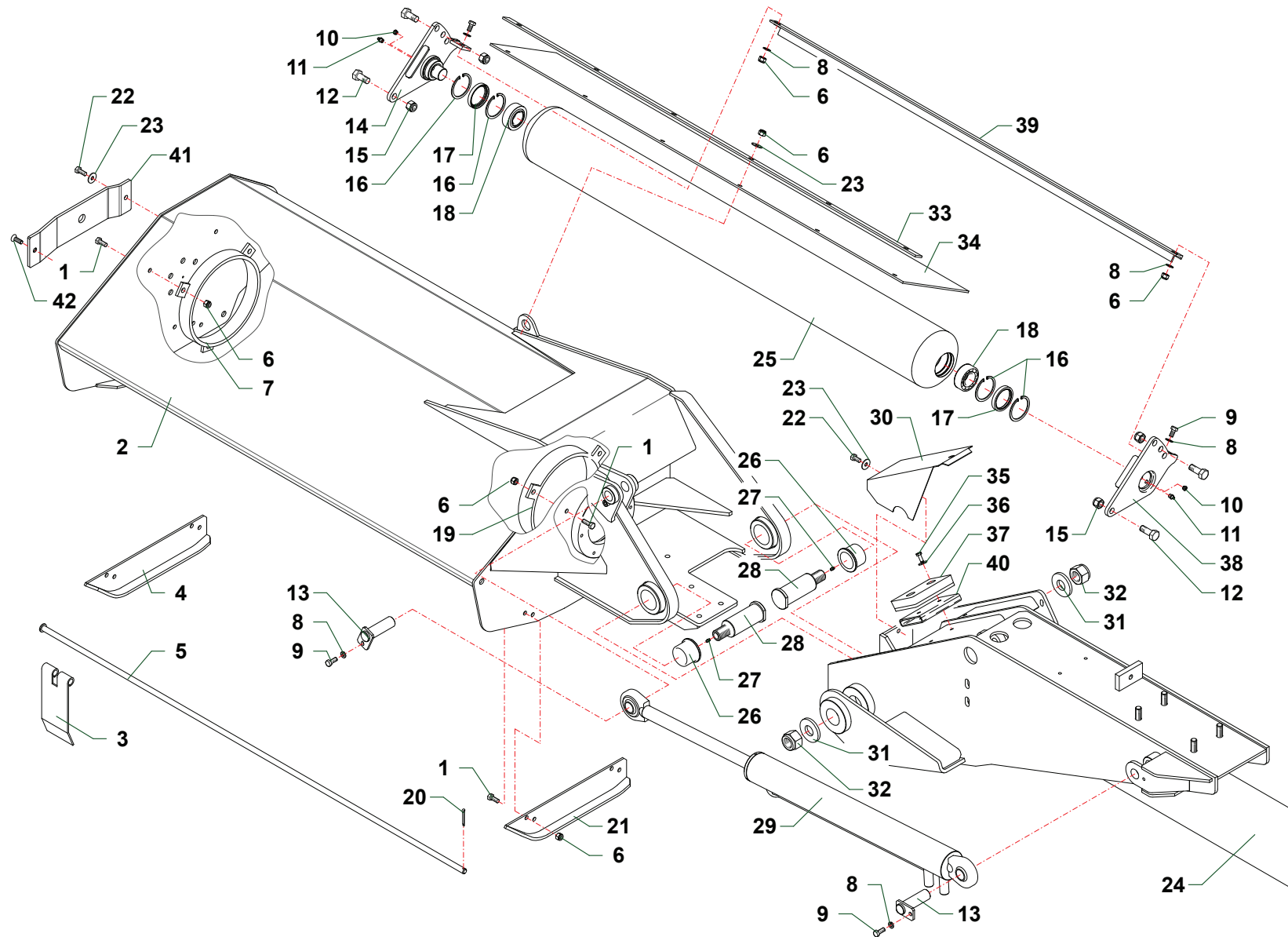
Nr	Code					Denominazione · Denomination · Bezeichnung · Denomination · Denominacion
1	27136000	1				Martinetto · Cylinder · Zylinder · Vérin · Gato
2	27136010	1				Cilindro · Cylinder · Zylinder · Cylindre · Cilindro
3	0310013	1				Dado · Nut · Mutter · Ecrou · Tuerca
4	27105030	1				Pistone · Piston · Kolben · Piston · Piston
5	27106040	1				Ghiera · Locknut · Sicherungsring · Ecrou freine · Arandela
6	27136020	1				Stelo · Stem · Stange · Tige · Asta
7	2604002	1				Kit guarnizioni · Set of gaskets · Satzdichtungen · Jeu de joints · Serie de guarniciones



Nr	Code					Denominazione · Denomination · Bezeichnung · Denomination · Denominacion
1	27139000	1				Martinetto · Cylinder · Zylinder · Vérin · Gato
2	2714001	1				Cilindro · Cylinder · Zylinder · Cylindre · Cilindro
3	0310010	1				Dado · Nut · Mutter · Ecrou · Tuerca
4	2712003	1				Pistone · Piston · Kolben · Piston · Piston
5	2705003	1				Ghiera · Locknut · Sicherungsring · Ecrou freine · Arandela
6	2714003	1				Stelo · Stem · Stange · Tige · Asta
7	2601020	1				Kit guarnizioni · Set of gaskets · Satzdichtungen · Jeu de joints · Serie de guarniciones

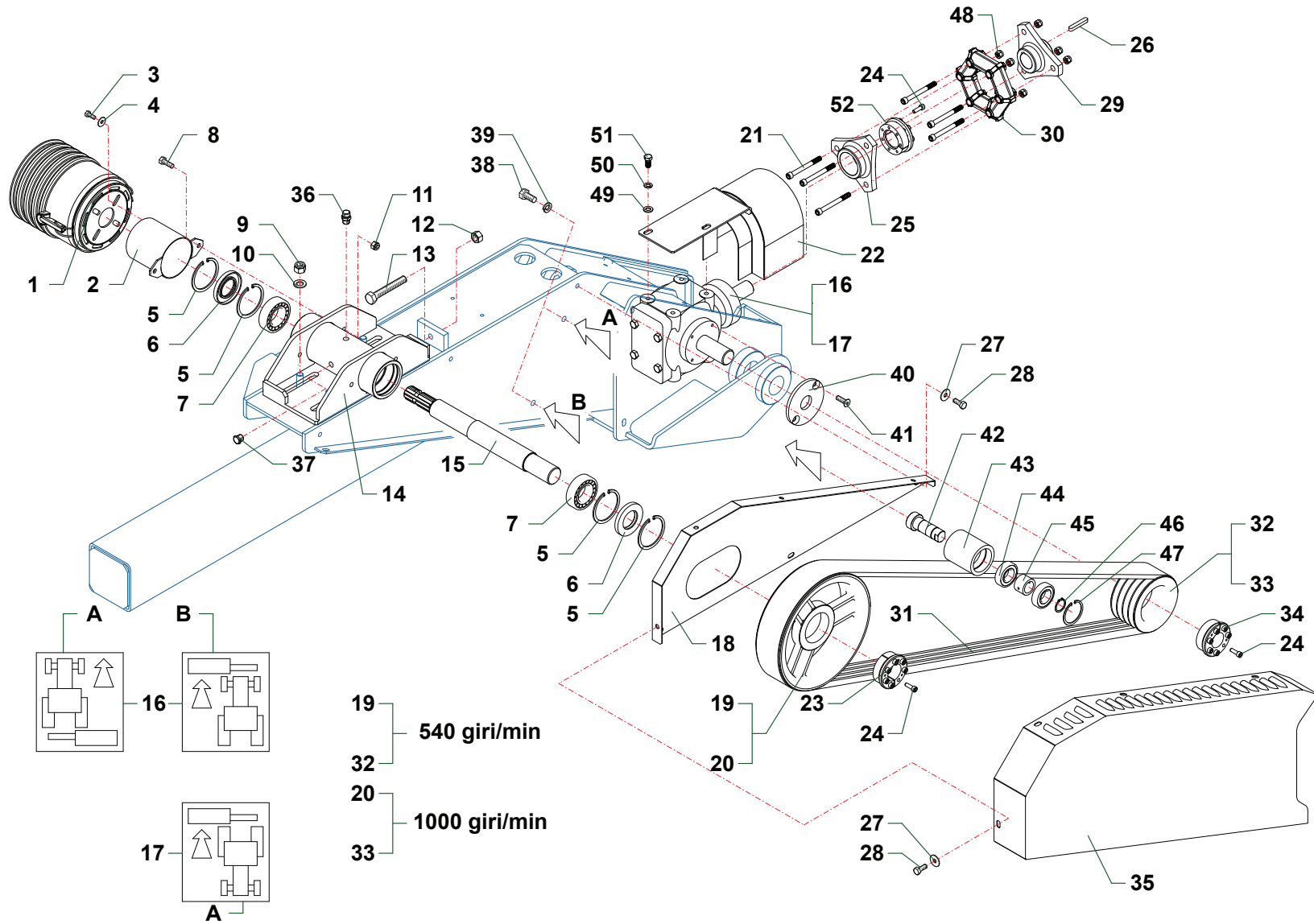


Nr	Code	TL160	TL200	TL160S	TL200S	Denominazione · Denomination · Bezeichnung · Denomination · Denominacion
1	0342006Z	14	14	14	14	Vite · Bolt · Schraube · Vis · Tornillo
2	TL16010100	1				Telaio · Frame · Rahmen · Chassis · Bastidor
2	TL20010200		1			Telaio · Frame · Rahmen · Chassis · Bastidor
2	TL16010200			1		Telaio · Frame · Rahmen · Chassis · Bastidor
2	TL20010300				1	Telaio · Frame · Rahmen · Chassis · Bastidor
3	1701015	16	20	16	20	Bandella · Guard · Schutzvorrichtung · Bas-volet · Banda
4	MT14160300	1	1	1	1	Slitta · Skid · Kufe · Patin · Zapata de des.
5	MT16080100	1		1		Asta · Rod · Stange · Tige · Asta
5	MT20080100		1		1	Asta · Rod · Stange · Tige · Asta
6	0310002	16	16	16	16	Dado · Nut · Mutter · Erou · Tuerca
7	TL20170600	1	1	1	1	Protezione · Guard · Schutz · Protection · Proteccion
8	0322003Z	6	6	6	6	Rondella · Washer · Scheibe · Rondelle · Arandela
9	0342004Z	4	4	4	4	Vite · Bolt · Schraube · Vis · Tornillo
10	0337008	2	2	2	2	Valvola · Valve · Ventil · Soupape · Vålvula
11	0337004	2	2	2	2	Ingrassatore · Grease nipple · Schmiernippel · Graisseur · Engrasador
12	0344004	4	4	4	4	Vite · Bolt · Schraube · Vis · Tornillo
13	TL20110400	2	2	2	2	Perno · Pin · Zapfen · Axe · Perno
14	TL20100300	1	1	1	1	Supporto · Bracket · Halterung · Support · Soporte
15	0310004	4	4	4	4	Dado · Nut · Mutter · Erou · Tuerca
16	0323062	4	4	4	4	Seeger · Circlip · Seeger · Seeger · Seeger
17	0208001	2	2	2	2	Anello di tenuta · Seal · Dichtring · Joint d'étanchéité · Guarnicion
18	0112007	2	2	2	2	Cuscinetto · Bearing · Lager · Roulement · Cojinete
19	TL20170700	1	1	1	1	Protezione · Guard · Schutz · Protection · Proteccion
20	0336003Z	1	1	1	1	Copiglia · Split pin · Splint · Goupille · Pasador
21	MT14160200	1	1	1	1	Slitta · Skid · Kufe · Patin · Zapata de des.
22	0342005Z	3	3	3	3	Vite · Bolt · Schraube · Vis · Tornillo
23	0349002Z	9	9	9	9	Rondella · Washer · Scheibe · Rondelle · Arandela
24	TL20010100	1	1	1	1	Telaio · Frame · Rahmen · Chassis · Bastidor
25	TL16160200	1		1		Rullo · Roller · Walze · Rouleau · Rodillo
25	TL20160400		1		1	Rullo · Roller · Walze · Rouleau · Rodillo
26	1001027	2	2	2	2	Boccola · Bushing · Buchse · Bague · Casquillo
27	0337001	2	2	2	2	Ingrassatore · Grease nipple · Schmiernippel · Graisseur · Engrasador
28	TL20110200	2	2	2	2	Perno · Pin · Zapfen · Axe · Perno
29	27136000	1	1	1	1	Martinetto · Cylinder · Zylinder · Vérin · Gato
30	TL20030300	1	1	1	1	Carter · Casing · Keilriemenschutz · Carter · Carter
31	TK8150100	2	2	2	2	Rondella · Washer · Scheibe · Rondelle · Arandela
32	0310022	2	2	2		Dado · Nut · Mutter · Erou · Tuerca
33	TLP16080100	1		1		Asta · Rod · Stange · Tige · Asta
33	TL20080100		1		1	Asta · Rod · Stange · Tige · Asta



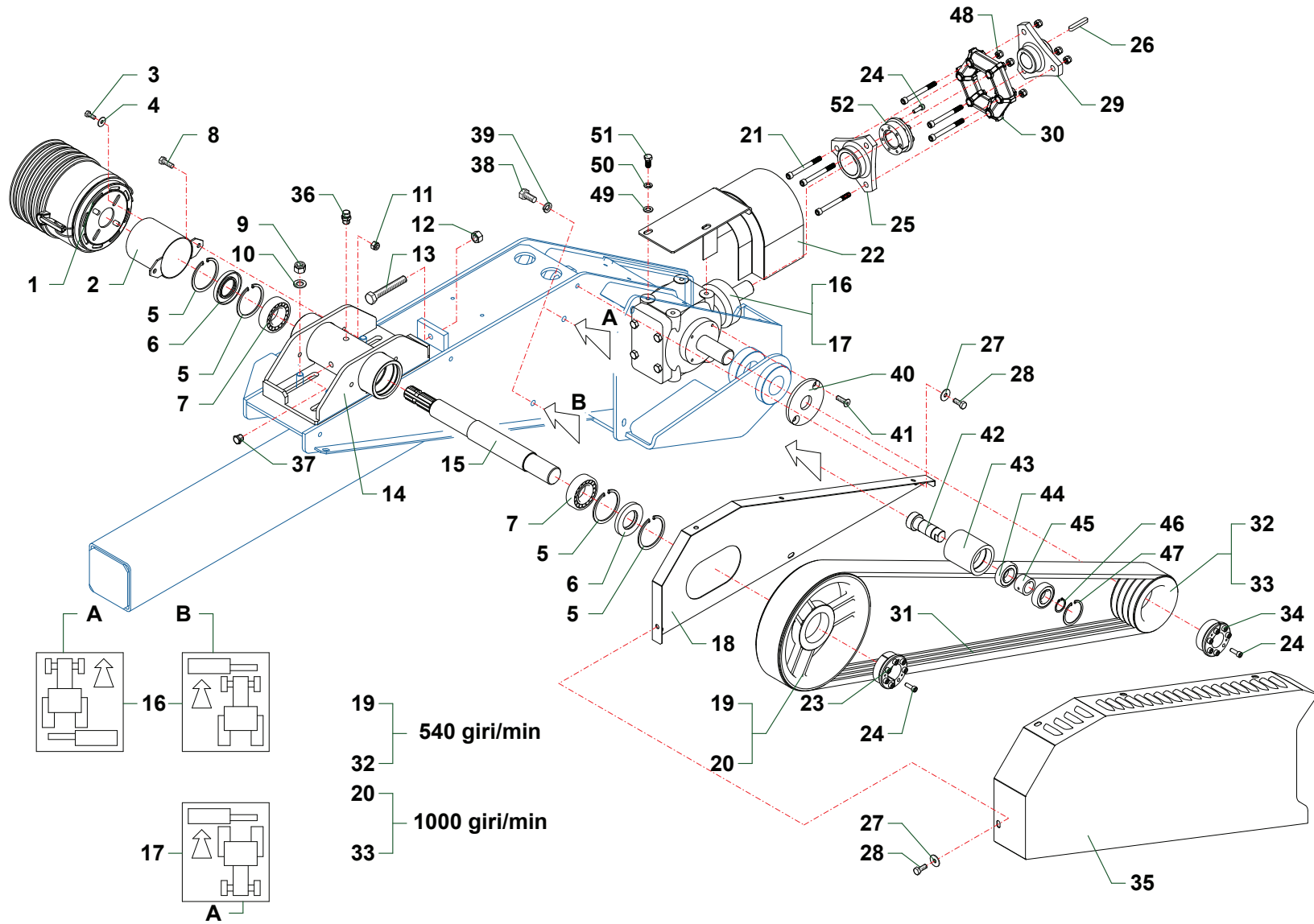
TL160_CAT2

Nr	Code	TLI60	TL200	TLI60S	TL200S	Denominazione · Denomination · Bezeichnung · Denomination · Denominacion
34	TLP16170200	1		1		Tela gommata · Rubberized canvas · Gummiertes tuch · Toile en caoutchouc · Tela cauche.
34	TL20170500		1		1	Tela gommata · Rubberized canvas · Gummiertes tuch · Toile en caoutchouc · Tela cauche.
35	0347006Z	2	2	2	2	Vite · Bolt · Schraube · Vis · Tornillo
36	0349001Z	2	2	2	2	Rondella · Washer · Scheibe · Rondelle · Arandela
37	2301007	1	1	1	1	Tampone · Pad · Stopfen · Tampon · Tapon
38	TL20100400	1	1	1	1	Supporto · Bracket · Halterung · Support · Soporte
39	TL160240100	1		1		Raschiarullo · Rollerscraper · Walzenabstreifer · Racleur · Rascador
39	TL200240100		1		1	Raschiarullo · Rollerscraper · Walzenabstreifer · Racleur · Rascador
40	TSN50071700	1	1	1	1	Spessore · Shimset · Spurscheibe · Epaisseur · Espesor
41	TL16017100	1	1	1	1	Protezione · Guard · Schutz · Protection · Proteccion
42	0312003Z	1	1	1	1	Vite · Bolt · Schraube · Vis · Tornillo



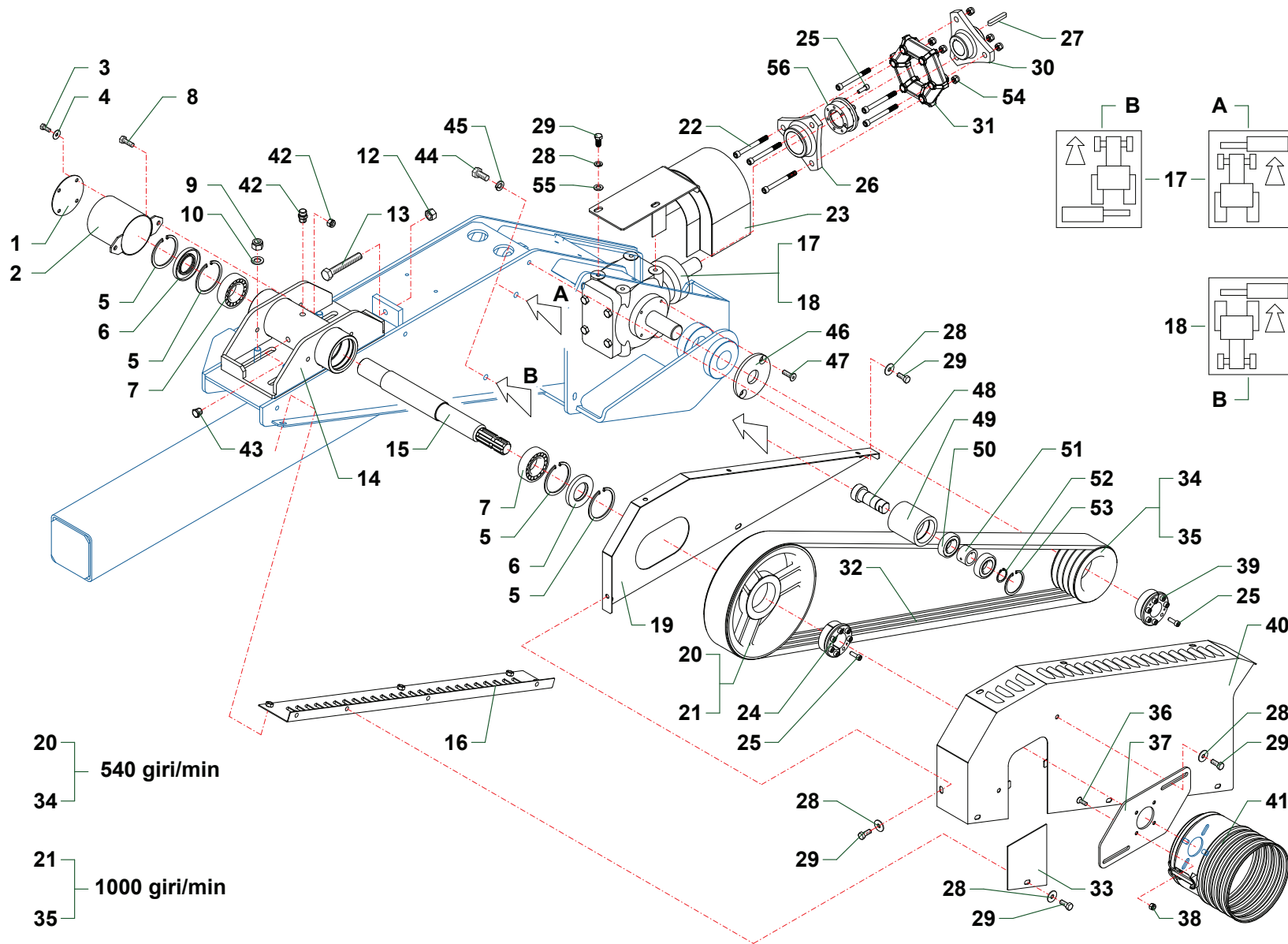
TL160_CAT4

Nr	Code	TL160	TL200	TL160S	TL200S	Denominazione · Denomination · Bezeichnung · Denomination · Denominacion
1	1701018	1	1	1	1	Protezione · Guard · Schutz · Protection · Proteccion
2	TL20170100	1	1	1	1	Protezione · Guard · Schutz · Protection · Proteccion
3	0347006Z	4	4	4	4	Vite · Bolt · Schraube · Vis · Tornillo
4	0349001Z	4	4	4	4	Rondella · Washer · Scheibe · Rondelle · Arandela
5	0323069	4	4	4	4	Seeger · Circlip · Seeger · Seeger · Seeger
6	0201039	2	2	2	2	Anello di tenuta · Seal · Dichtring · Joint d'étanchéité · Guarnicion
7	0106001	2	2	2	2	Cuscinetto · Bearing · Lager · Roulement · Cojinete
8	0342006Z	2	2	2	2	Vite · Bolt · Schraube · Vis · Tornillo
9	0310004	4	4	4	4	Dado · Nut · Mutter · Ecrou · Tuerca
10	0321006Z	4	4	4	4	Rondella · Washer · Scheibe · Rondelle · Arandela
11	0310002	2	2	2	2	Dado · Nut · Mutter · Ecrou · Tuerca
12	0309004Z	1	1	1	1	Dado · Nut · Mutter · Ecrou · Tuerca
13	0344015Z	1	1	1	1	Vite · Bolt · Schraube · Vis · Tornillo
14	TL20070200	1	1	1	1	Supporto · Bracket · Halterung · Support · Soporte
15	TL20020200	1	1	1	1	Albero · Shaft · Welle · Arbre · Arbol
16	0601141	1	1	1	1	Scatola ad ingranaggi · Gearbox · Getriebe · Boitier à engranages · Multiplicador
17	0601136			1	1	Scatola ad ingranaggi · Gearbox · Getriebe · Boitier à engranages · Multiplicador
18	TL20030100	1	1	1	1	Carter · Casing · Keilriemenschutz · Carter · Carter
19	0701132	1	1	1	1	Puleggia · Pulley · Riemenscheibe · Poulie · Polea
20	0701130	1	1	1	1	Puleggia · Pulley · Riemenscheibe · Poulie · Polea
21	0375012Z	6	6	6	6	Vite · Bolt · Schraube · Vis · Tornillo
22	TL20030800	1	1	1	1	Carter · Casing · Keilriemenschutz · Carter · Carter
23	1601010	1	1	1	1	Bloccaggio · Clamping · Blockierung · Blocage · Blocaje
24	0317006	21	21	21	21	Vite · Bolt · Schraube · Vis · Tornillo
25	TL20071100	1	1	1	1	Flangia · Flange · Flansch · Bride · Brida
26	0331009	2	2	2	2	Linguetta · Tongue · Keil · Clavette · Lengueta
27	0349002Z	10	10	10	10	Rondella · Washer · Scheibe · Rondelle · Arandela
28	0342004Z	10	10	10	10	Vite · Bolt · Schraube · Vis · Tornillo
29	TL20071000	1	1	1	1	Flangia · Flange · Flansch · Bride · Brida
30	2301289	1	1	1	1	Giunto · Coupling · Kupplung · Joint · Conexion
31	0807003	1	1	1	1	Cinghia · Belt · Keilriemen · Courroie · Correa
32	0701129	1	1	1	1	Puleggia · Pulley · Riemenscheibe · Poulie · Polea
33	0701131	1	1	1	1	Puleggia · Pulley · Riemenscheibe · Poulie · Polea
34	1601011	1	1	1	1	Bloccaggio · Clamping · Blockierung · Blocage · Blocaje
35	TL20030200	1	1	1	1	Carter · Casing · Keilriemenschutz · Carter · Carter
36	0418028	1	1	1	1	Tappo · Cap · Stopfen · Bouchon · Tapon
37	0418027	1	1	1	1	Tappo · Cap · Stopfen · Bouchon · Tapon
38	0369003Z	1	1	1	1	Vite · Bolt · Schraube · Vis · Tornillo
39	0322005Z	1	1	1	1	Rondella · Washer · Scheibe · Rondelle · Arandela



TL160_CAT4

Nr	Code	TLI60	TL200	TLI60S	TL200S	Denominazione · Denomination · Bezeichnung · Denomination · Denominacion
40	TL20150200	1	1	1	1	Protezione · Guard · Schutz · Protection · Proteccion
41	0312003Z	2	2	2	2	Vite · Bolt · Schraube · Vis · Tornillo
42	TL20110500	1	1	1	1	Perno · Pin · Zapfen · Axe · Perno
43	MC18160600	1	1	1	1	Galoppino · Belt tensioner · Spannrolle · Tendeur de courroie · Polea de guia
44	0105007	2	2	2	2	Cuscinetto · Bearing · Lager · Roulement · Cojinete
45	MC18140300	1	1	1	1	Distanziale · Spacer · Distanzstueck · Entretoise · Separador
46	0324027	1	1	1	1	Seeger · Circlip · Seeger · Seeger · Seeger
47	0323053	1	1	1	1	Seeger · Circlip · Seeger · Seeger · Seeger
48	0310008	6	6	6	6	Dado · Nut · Mutter · Ecrou · Tuerca
49	0349003Z	2	2	2	2	Rondella · Washer · Scheibe · Rondelle · Arandela
50	0322004Z	2	2	2	2	Rondella · Washer · Scheibe · Rondelle · Arandela
51	0343002Z	2	2	2	2	Vite · Bolt · Schraube · Vis · Tornillo
52	1601030	1	1	1	1	Bloccaggio · Clamping · Blockierung · Blocage · Blocaje



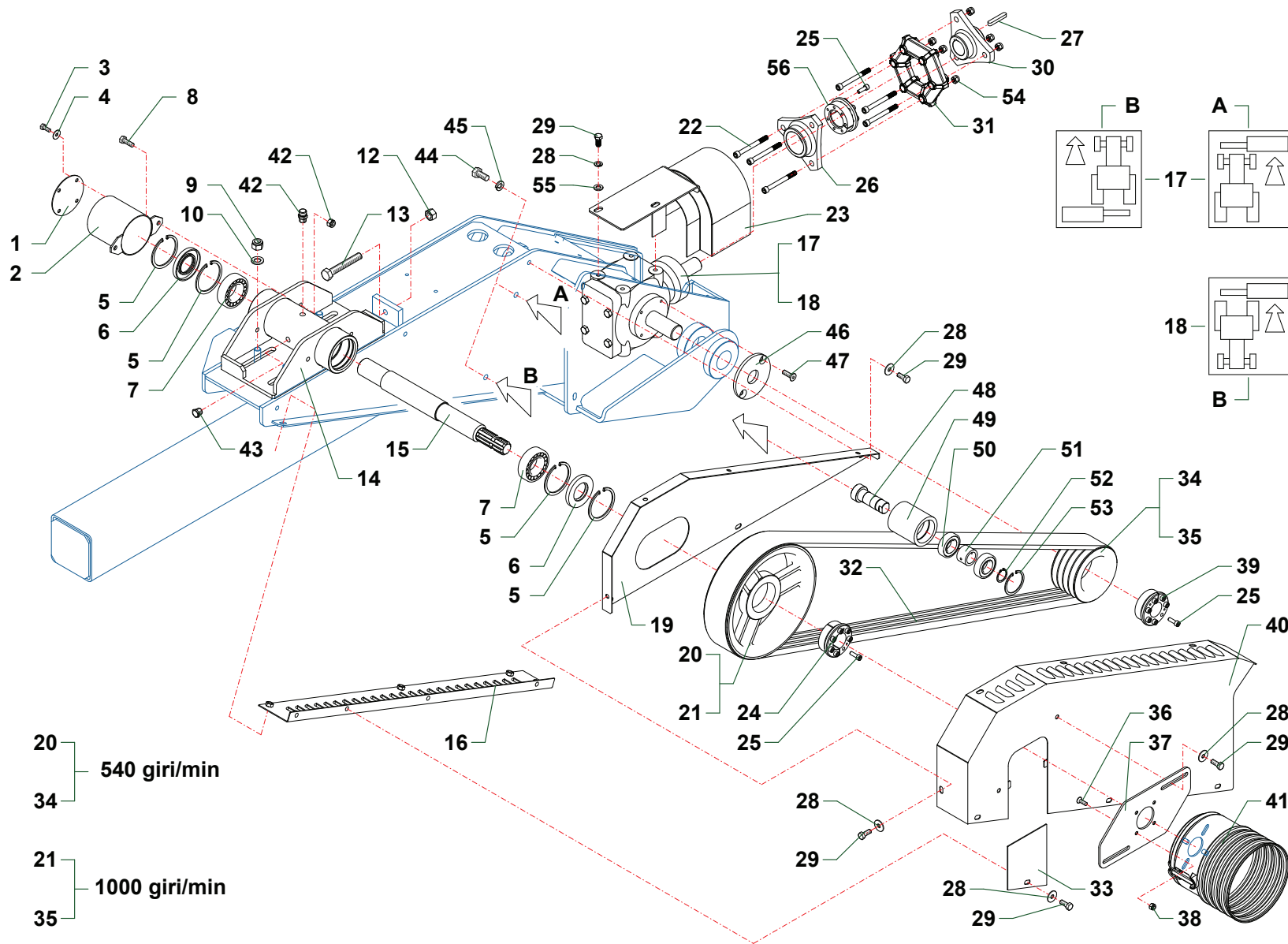
TL160_CAT4A

Nr	Code	TL160	TL200	TL160S	TL200S	Denominazione · Denomination · Bezeichnung · Denomination · Denominacion
1	TL20170400	1	1	1	1	Coperchio · Cover · Deckel · Couvercle · Tapa
2	TL20170100	1	1	1	1	Protezione · Guard · Schutz · Protection · Proteccion
3	0347006Z	4	4	4	4	Vite · Bolt · Schraube · Vis · Tornillo
4	0349001Z	4	4	4	4	Rondella · Washer · Scheibe · Rondelle · Arandela
5	0323069	4	4	4	4	Seeger · Circlip · Seeger · Seeger · Seeger
6	0201039	2	2	2	2	Anello di tenuta · Seal · Dichtring · Joint d'étanchéité · Guarnicion
7	0106001	2	2	2	2	Cuscinetto · Bearing · Lager · Roulement · Cojinete
8	0342006Z	2	2	2	2	Vite · Bolt · Schraube · Vis · Tornillo
9	0310004	4	4	4	4	Dado · Nut · Mutter · Erou · Tuerca
10	0321006Z	4	4	4	4	Rondella · Washer · Scheibe · Rondelle · Arandela
11	0310002	2	2	2	2	Dado · Nut · Mutter · Erou · Tuerca
12	0309004Z	1	1	1	1	Dado · Nut · Mutter · Erou · Tuerca
13	0344015Z	1	1	1	1	Vite · Bolt · Schraube · Vis · Tornillo
14	TL20070200	1	1	1	1	Supporto · Bracket · Halterung · Support · Soporte
15	TL20020200	1	1	1	1	Albero · Shaft · Welle · Arbre · Arbol
16	TL20030500	1	1	1	1	Carter · Casing · Keilriemenschutz · Carter · Carter
17	0601141	1	1	1	1	Scatola ad ingranaggi · Gearbox · Getriebe · Boitier à engranages · Multiplicador
18	0601136	1	1	1	1	Scatola ad ingranaggi · Gearbox · Getriebe · Boitier à engranages · Multiplicador
19	TL20030100	1	1	1	1	Carter · Casing · Keilriemenschutz · Carter · Carter
20	0701132	1	1	1	1	Puleggia · Pulley · Riemenscheibe · Poulie · Polea
21	0701130	1	1	1	1	Puleggia · Pulley · Riemenscheibe · Poulie · Polea
22	0375012Z	6	6	6	6	Vite · Bolt · Schraube · Vis · Tornillo
23	TL20030800	1	1	1	1	Carter · Casing · Keilriemenschutz · Carter · Carter
24	1601010	1	1	1	1	Bloccaggio · Clamping · Blockierung · Blocage · Blocaje
25	0317006	21	21	21	21	Vite · Bolt · Schraube · Vis · Tornillo
26	TL20071100	1	1	1	1	Flangia · Flange · Flansch · Bride · Brida
27	0331009	1	1	1	1	Linguetta · Tongue · Keil · Clavette · Lengueta
28	0349002Z	12	12	12	12	Rondella · Washer · Scheibe · Rondelle · Arandela
29	0342004Z	12	12	12	12	Vite · Bolt · Schraube · Vis · Tornillo
30	TL20071000	1	1	1	1	Flangia · Flange · Flansch · Bride · Brida
31	2301289	1	1	1	1	Giunto · Coupling · Kupplung · Joint · Conexion
32	0807003	1	1	1	1	Cinghia · Belt · Keilriemen · Courroie · Correa
33	TL20030700	1	1	1	1	Protezione · Guard · Schutz · Protection · Proteccion
34	0701129	1	1	1	1	Puleggia · Pulley · Riemenscheibe · Poulie · Polea
35	0701131	1	1	1	1	Puleggia · Pulley · Riemenscheibe · Poulie · Polea
36	0311002Z	4	4	4	4	Vite · Bolt · Schraube · Vis · Tornillo
37	TL20170300	1	1	1	1	Supporto · Bracket · Halterung · Support · Soporte
38	0310001	4	4	4	4	Dado · Nut · Mutter · Erou · Tuerca
39	1601011	1	1	1	1	Bloccaggio · Clamping · Blockierung · Blocage · Blocaje

Q005

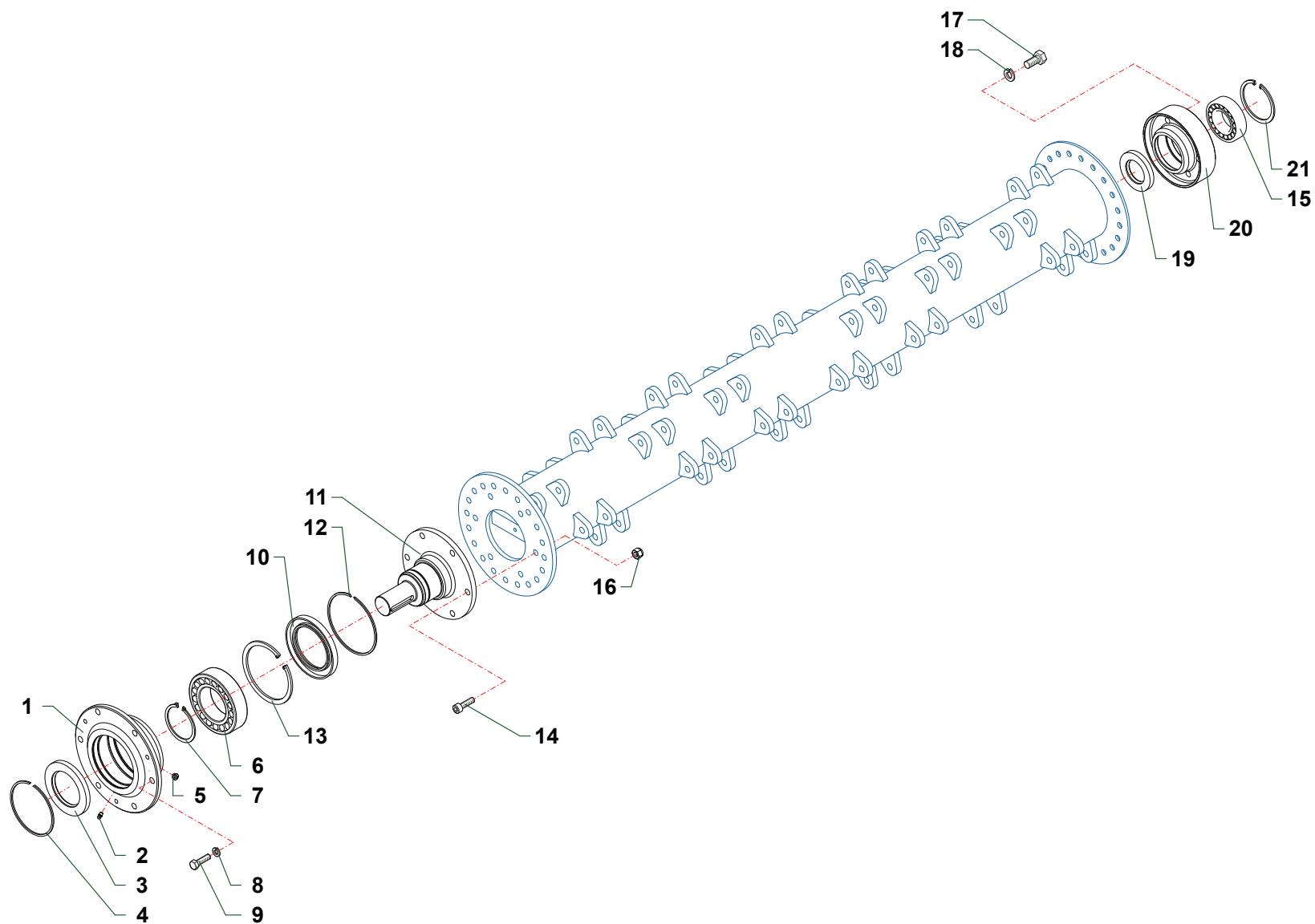
Gruppo trasmissione · Drive unit · Antriebsgruppe · Kit de transmission · Grupo transmision

Q005

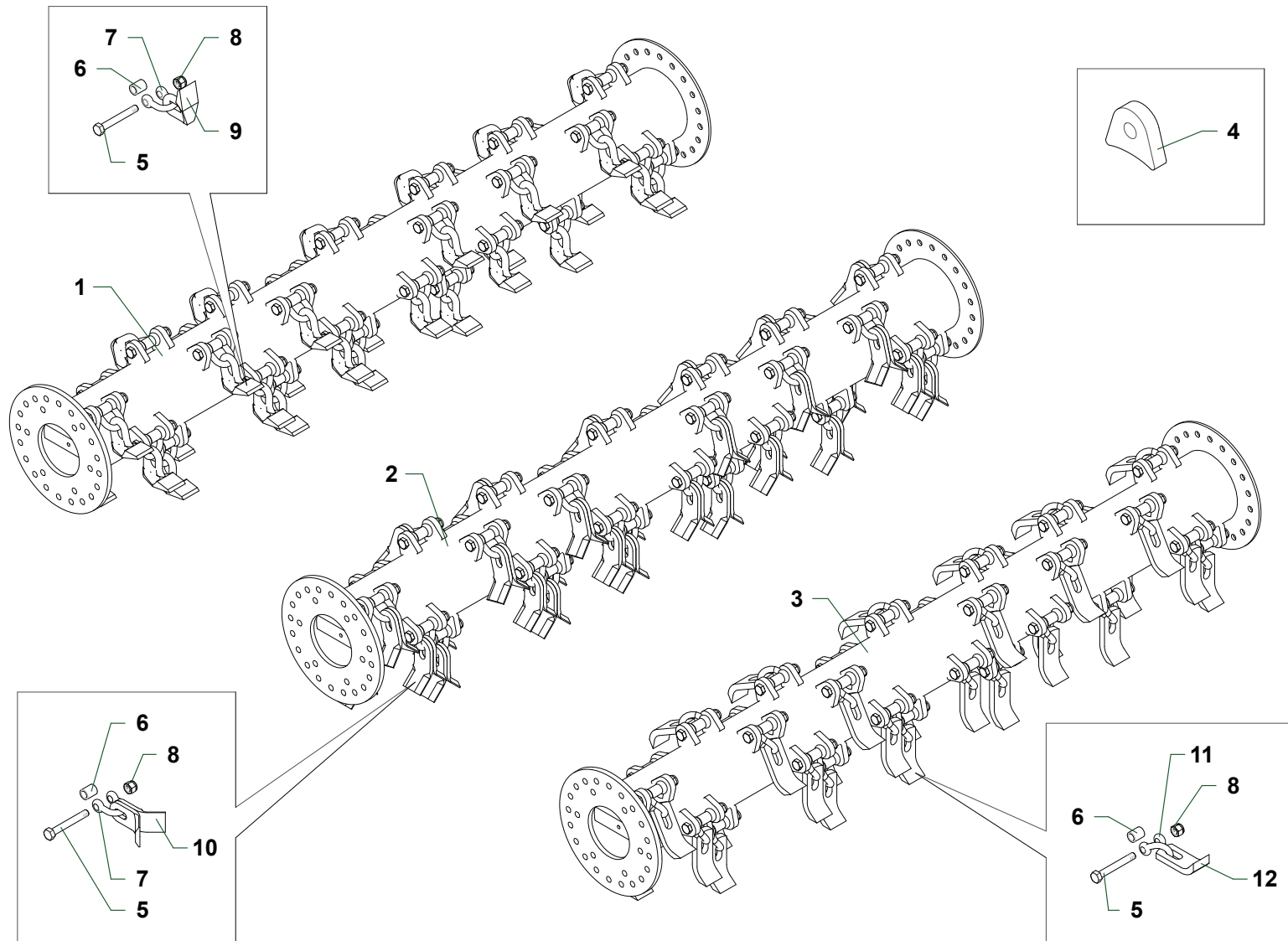


TL160_CAT4A

Nr	Code	TLI60	TL200	TLI60S	TL200S	Denominazione · Denomination · Bezeichnung · Denomination · Denominacion
40	TL20030600	1	1	1	1	Carter · Casing · Keilriemenschutz · Carter · Carter
41	1701018	1	1	1	1	Protezione · Guard · Schutz · Protection · Proteccion
42	0418028	1	1	1	1	Tappo · Cap · Stopfen · Bouchon · Tapon
43	0418027	1	1	1	1	Tappo · Cap · Stopfen · Bouchon · Tapon
44	0369003Z	1	1	1	1	Vite · Bolt · Schraube · Vis · Tornillo
45	0322005Z	1	1	1	1	Rondella · Washer · Scheibe · Rondelle · Arandela
46	TL20150200	1	1	1	1	Protezione · Guard · Schutz · Protection · Proteccion
47	0312003Z	2	2	2	2	Vite · Bolt · Schraube · Vis · Tornillo
48	TL20110500	1	1	1	1	Perno · Pin · Zapfen · Axe · Perno
49	MC18160600	1	1	1	1	Galoppino · Belt tensioner · Spannrolle · Tendeur de courroie · Polea de guia
50	0105007	2	2	2	2	Cuscinetto · Bearing · Lager · Roulement · Cojinete
51	MC18140300	1	1	1	1	Distanziale · Spacer · Distanzstueck · Entretoise · Separador
52	0324027	1	1	1	1	Seeger · Circlip · Seeger · Seeger · Seeger
53	0323053	1	1	1	1	Seeger · Circlip · Seeger · Seeger · Seeger
54	0310008	6	6	6	6	Dado · Nut · Mutter · Ecrou · Tuerca
55	0322003Z	2	2	2	2	Rondella · Washer · Scheibe · Rondelle · Arandela
56	1601030	1	1	1	1	Bloccaggio · Clamping · Blockierung · Blocage · Blocaje

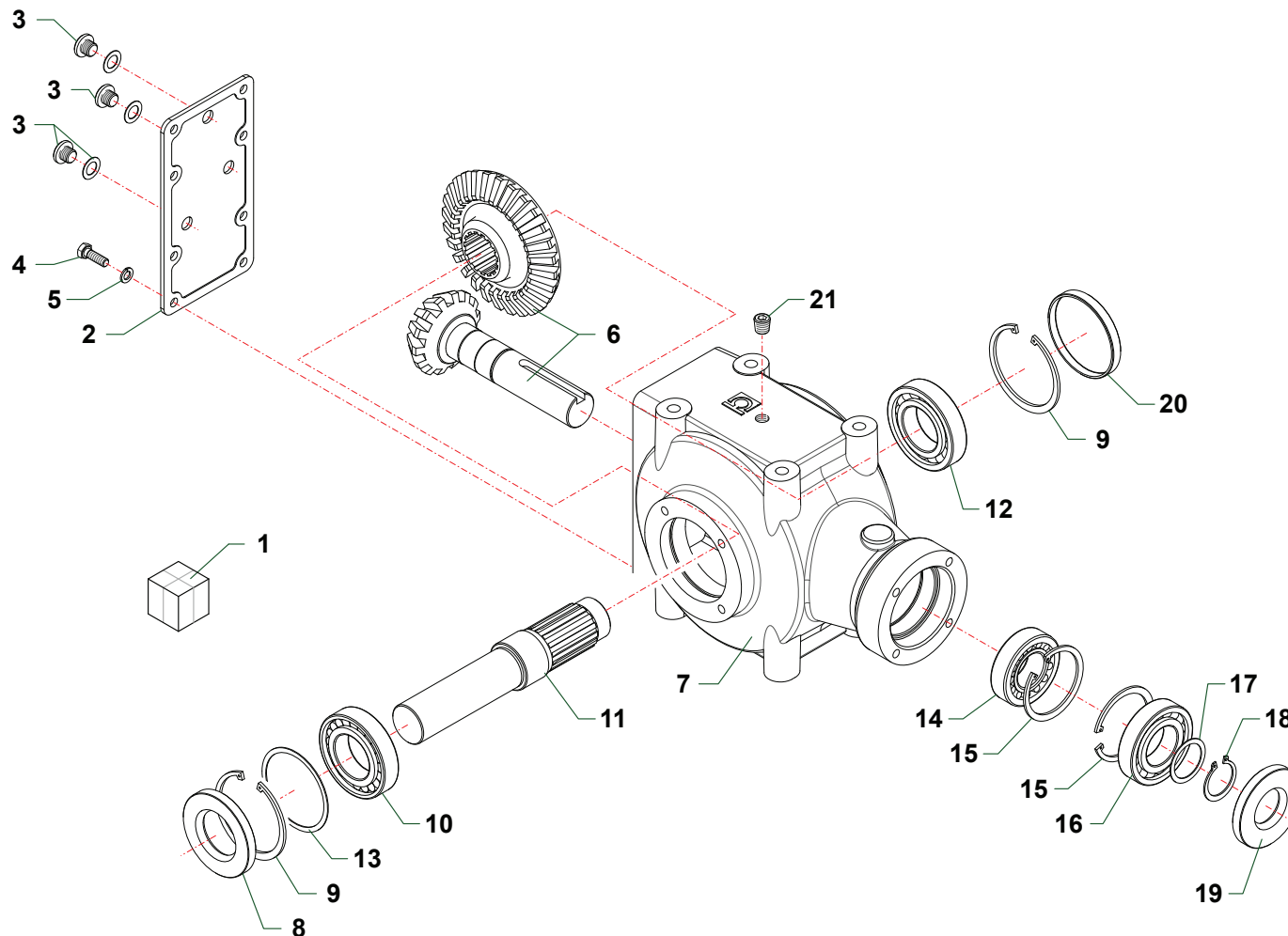


Nr	Code	TLI60	TL200	TLI60S	TL200S	Denominazione · Denomination · Bezeichnung · Denomination · Denominacion
1	TL20070700	1	1	1	1	Flangia · Flange · Flansch · Bride · Brida
2	0337001	1	1	1	1	Ingrassatore · Grease nipple · Schmiernippel · Graisseur · Engrasador
3	0201043	1	1	1	1	Anello di tenuta · Seal · Dichtring · Joint d'étanchéité · Guarnicion
4	0396002	1	1	1	1	Anello · Ring · Ring · Bague · Anillo
5	0337008	1	1	1	1	Valvola · Valve · Ventil · Soupape · Vålvula
6	0106007	1	1	1	1	Cuscinetto · Bearing · Lager · Roulement · Cojinete
7	0324060	1	1	1	1	Seeger · Circlip · Seeger · Seeger · Seeger
8	0322003	6	6	6	6	Rondella · Washer · Scheibe · Rondelle · Arandela
9	0342006	6	6	6	6	Vite · Bolt · Schraube · Vis · Tornillo
10	0201054	1	1	1	1	Anello di tenuta · Seal · Dichtring · Joint d'étanchéité · Guarnicion
11	TL20020300	1	1	1	1	Supporto · Bracket · Halterung · Support · Soporte
12	0396003	1	1	1	1	Anello · Ring · Ring · Bague · Anillo
13	0323082	1	1	1	1	Seeger · Circlip · Seeger · Seeger · Seeger
14	0318007	6	6	6	6	Vite · Bolt · Schraube · Vis · Tornillo
15	0106001	1	1	1	1	Cuscinetto · Bearing · Lager · Roulement · Cojinete
16	0310002	6	6	6	6	Dado · Nut · Mutter · Erou · Tuerca
17	0369003	6	6	6	6	Vite · Bolt · Schraube · Vis · Tornillo
18	0322005	6	6	6	6	Rondella · Washer · Scheibe · Rondelle · Arandela
19	0201017	1	1	1	1	Anello di tenuta · Seal · Dichtring · Joint d'étanchéité · Guarnicion
20	MT18250100	1	1	1	1	Flangia · Flange · Flansch · Bride · Brida
21	0323069	1	1	1	1	Seeger · Circlip · Seeger · Seeger · Seeger



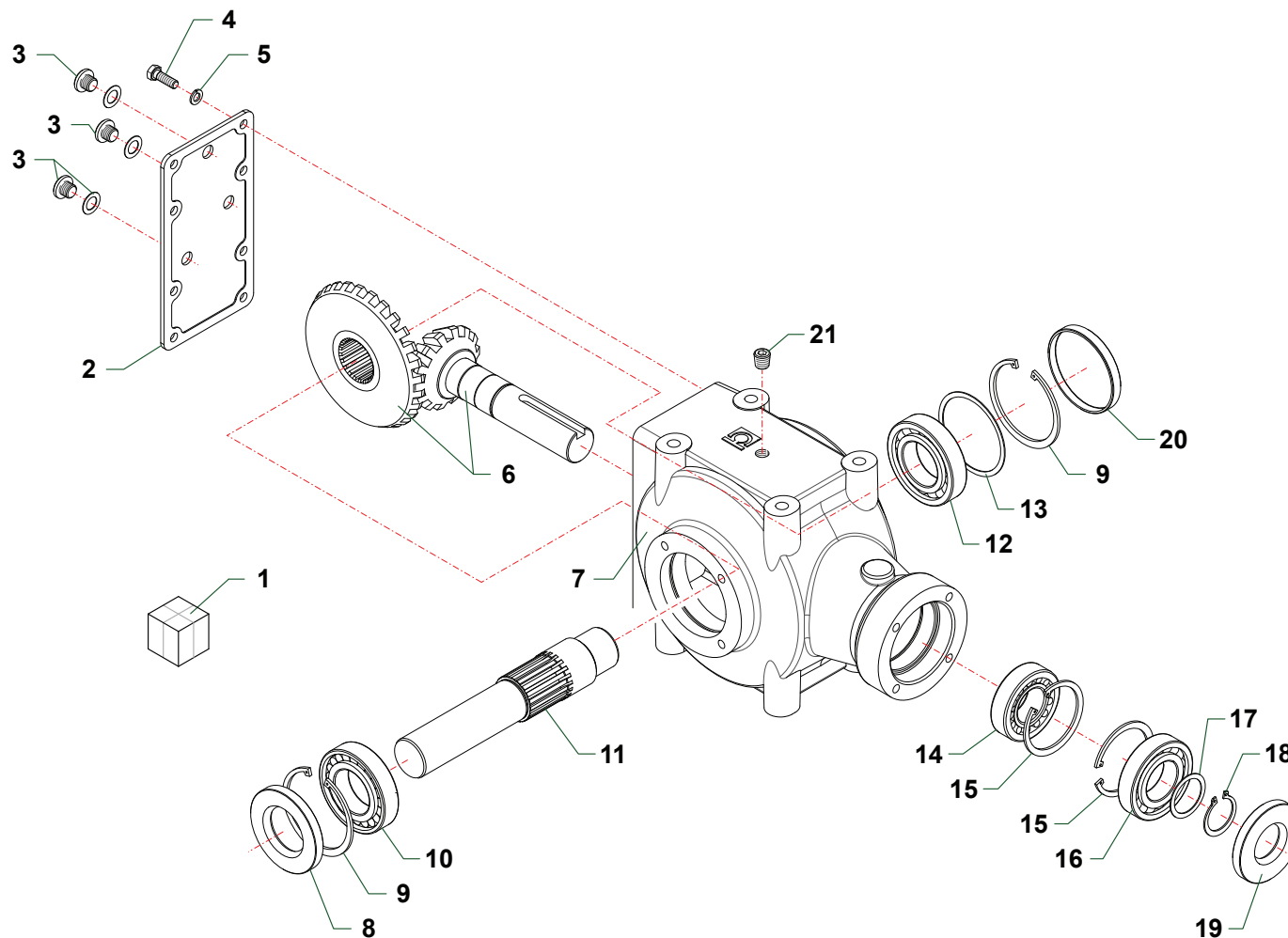
TL160_CAT8

Nr	Code	TLI60	TL200	TLI60S	TL200S	Denominazione · Denomination · Bezeichnung · Denomination · Denominacion
1	TL1607	1		1		Martelletti snodati · Articulated bootie blades · Aufgeschäkelte Schlegel · Couteaux cuillers · Martillos oscilantes
1	TL2009		1		1	Martelletti snodati · Articulated bootie blades · Aufgeschäkelte Schlegel · Couteaux cuillers · Martillos oscilantes
2	TL1605	1		1		Coltelli snodati + diritti · Articulated + straight flails · Aufgeschäkelte + gerade Messer · Couteaux "Y" à manilles + droits · Cuchillas oscilantes + recta
2	TL2007		1		1	Coltelli snodati + diritti · Articulated + straight flails · Aufgeschäkelte + gerade Messer · Couteaux "Y" à manilles + droits · Cuchillas oscilantes + recta
3	TL1606	1		1		Gruppo rotore · Rotor · Messerwelle · Rotor · Rotor portacuchillas
3	TL2008		1		1	Coltelli a spatola · Hedge trimming blades · Spachtelmesser · Couteaux spatule · Cuchillas oscilantes
4	TN12020601	72	92	72	92	Supporto · Bracket · Halterung · Support · Soporte
5	0393006	36	46	36	46	Vite · Bolt · Schraube · Vis · Tornillo
6	1101028	36	46	36	46	Boccola · Bushing · Buchse · Bague · Casquillo
7	0901137	36	46	36	46	Cavallotto · Ubolt · Bügelbozen · Manille · Perno de U
8	0359003	36	46	36	46	Dado · Nut · Mutter · Erou · Tuerca
9	0901138	36	46	36	46	Mazza · Hammer blade · Schlegel · Marteau · Martillo
10	0901068	72	92	72	92	Coltello · Blade · Messer · Couteau · Cuchilla
11	0901140	36	46	36	46	Cavallotto · Ubolt · Bügelbozen · Manille · Perno de U
12	0901139	36	46	36	46	Coltello · Blade · Messer · Couteau · Cuchilla

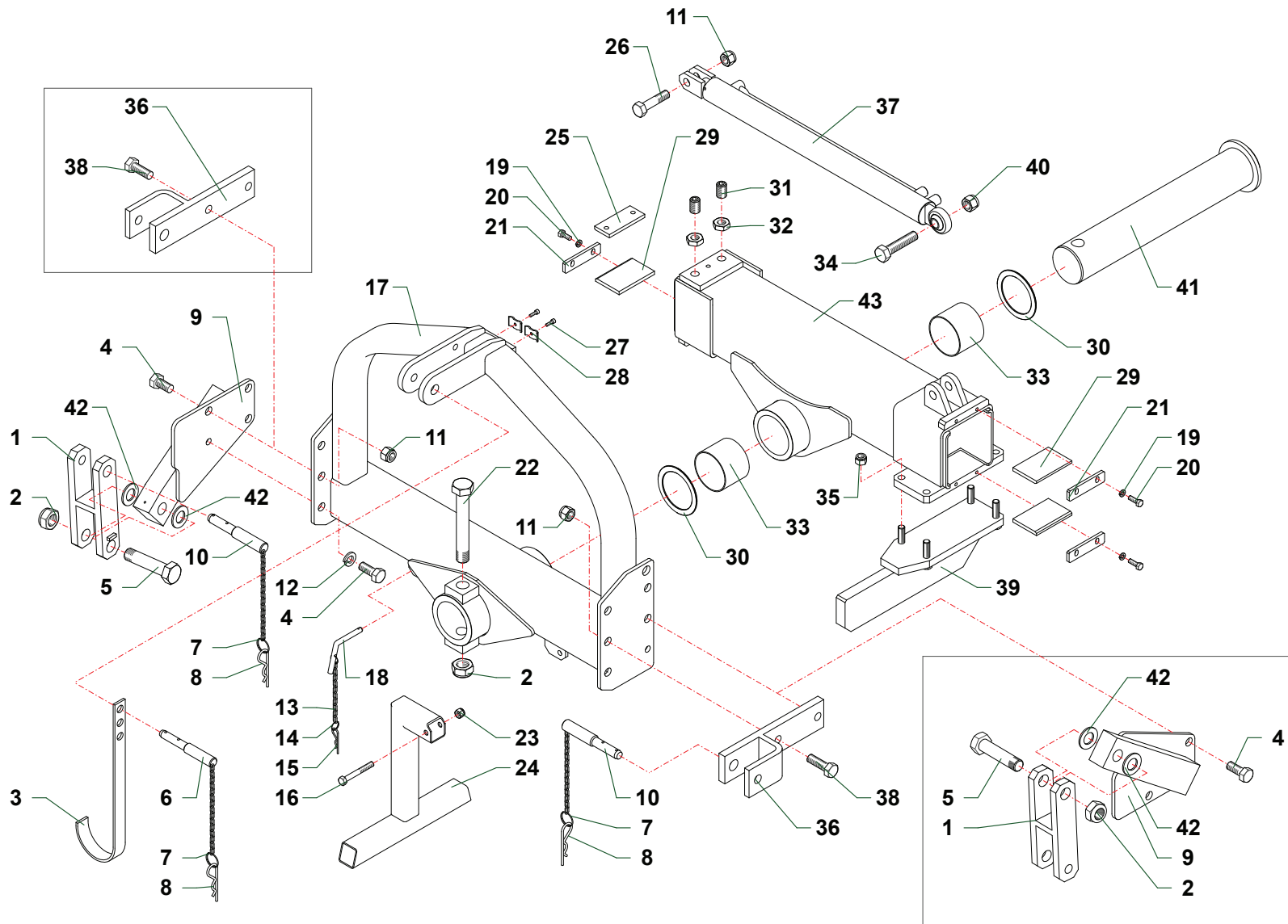


SCATOLA_0601136

Nr	Code					Denominazione · Denomination · Bezeichnung · Denomination · Denominacion
1	0601136	1				Scatola ad ingranaggi · Gearbox · Getriebe · Boitier à engranages · Multiplicador
2	29065A008	1				Coperchio · Cover · Deckel · Couvercle · Tapa
3	373023001	3				Tappo · Cap · Stopfen · Bouchon · Tapon
4	319024200	4				Vite · Bolt · Schraube · Vis · Tornillo
5	335008002	4				Rondella · Washer · Scheibe · Rondelle · Arandela
6	448193505	1				Coppia conica · Bevel gear · Kegelradsatz · Boitier · Pareja conica
7	290261214	1				Scatola · Housing · Gehaeuse · Boitier · Caja
8	355008040	1				Guarnizione · Gasket · Dichtung · Joint · Empaquetadura
9	338000080	2				Anello · Ring · Ring · Bague · Anillo
10	354403040	1				Cuscinetto · Bearing · Lager · Roulement · Cojinete
11	295504000	1				Albero · Shaft · Welle · Arbre · Arbol
12	354401040	1				Cuscinetto · Bearing · Lager · Roulement · Cojinete
13	340I08000	1				Spessore · Shimset · Spurscheibe · Epaisseur · Espesor
14	354401035	1				Cuscinetto · Bearing · Lager · Roulement · Cojinete
15	338000072	2				Anello · Ring · Ring · Bague · Anillo
16	354101035	1				Cuscinetto · Bearing · Lager · Roulement · Cojinete
17	340E03500	1				Spessore · Shimset · Spurscheibe · Epaisseur · Espesor
18	337001035	1				Anello · Ring · Ring · Bague · Anillo
19	355029035	1				Guarnizione · Gasket · Dichtung · Joint · Empaquetadura
20	372005000	1				Cappello · Cap · Deckel · Capuchon · Capuchon
21	373010000	1				Tappo · Cap · Stopfen · Bouchon · Tapon



Nr	Code					Denominazione · Denomination · Bezeichnung · Denomination · Denominacion
1	0601141	1				Scatola ad ingranaggi · Gearbox · Getriebe · Boitier à engranages · Multiplicador
2	29065A008	1				Coperchio · Cover · Deckel · Couvercle · Tapa
3	373023001	3				Tappo · Cap · Stopfen · Bouchon · Tapon
4	319024200	4				Vite · Bolt · Schraube · Vis · Tornillo
5	335008002	4				Rondella · Washer · Scheibe · Rondelle · Arandela
6	448193505	1				Coppia conica · Bevel gear · Kegelsatz · Boitier · Pareja conica
7	290261214	1				Scatola · Housing · Gehaeuse · Boitier · Caja
8	355008040	1				Guarnizione · Gasket · Dichtung · Joint · Empaquetadura
9	338000080	2				Anello · Ring · Ring · Bague · Anillo
10	354401040	1				Cuscinetto · Bearing · Lager · Roulement · Cojinete
11	295504001	1				Albero · Shaft · Welle · Arbre · Arbol
12	354403040	1				Cuscinetto · Bearing · Lager · Roulement · Cojinete
13	340I08000	1				Spessore · Shimset · Spurscheibe · Epaisseur · Espesor
14	354401035	1				Cuscinetto · Bearing · Lager · Roulement · Cojinete
15	338000072	2				Anello · Ring · Ring · Bague · Anillo
16	354101035	1				Cuscinetto · Bearing · Lager · Roulement · Cojinete
17	340E03500	1				Spessore · Shimset · Spurscheibe · Epaisseur · Espesor
18	337001035	1				Anello · Ring · Ring · Bague · Anillo
19	355029035	1				Guarnizione · Gasket · Dichtung · Joint · Empaquetadura
20	372005000	1				Cappello · Cap · Deckel · Capuchon · Capuchon
21	373010000	1				Tappo · Cap · Stopfen · Bouchon · Tapon

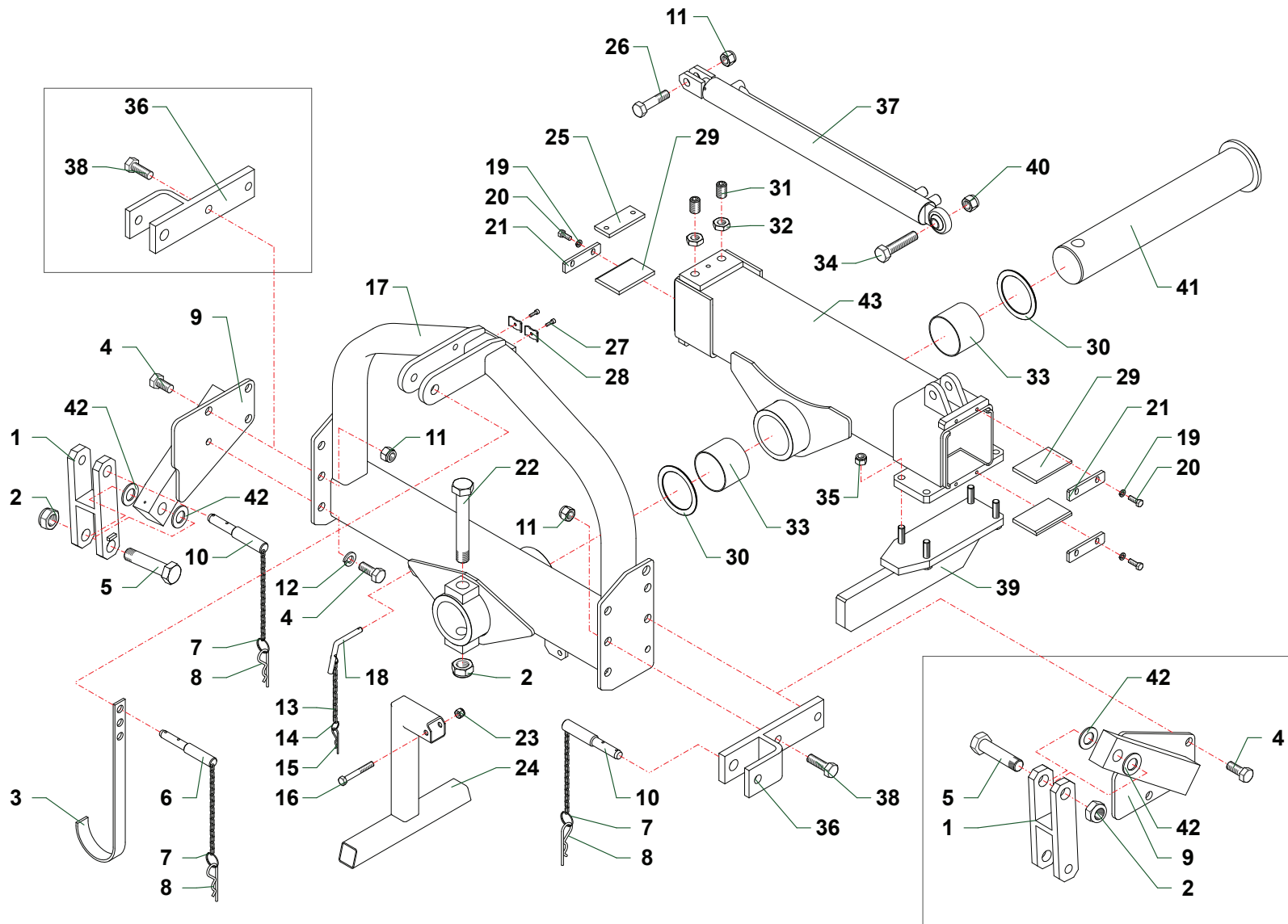


Nr	Code	TL160	TL200	TL160S	TL200S	Denominazione · Denomination · Bezeichnung · Denomination · Denominacion
1	TL20090200	1	1			Attacco · Linkage · Anschluss · Attelage · Ataque
2	0310018	2	2	1	1	Dado · Nut · Mutter · Ecrou · Tuerca
3	F27070400	1	1	1	1	Supporto · Bracket · Halterung · Support · Soporte
4	0348002Z	4	4	4	4	Vite · Bolt · Schraube · Vis · Tornillo
5	TL20190200	1	1			Vite · Bolt · Schraube · Vis · Tornillo
6	F16110500	2	2	2	2	Spina · Plug · Stift · Prise · Pasador hendido
7	2301115	3	3	3	3	Anello · Ring · Ring · Bague · Anillo
8	0340020	3	3	3	3	Copiglia · Split pin · Splint · Goupille · Pasador
9	TL20070400	1	1			Supporto · Bracket · Halterung · Support · Soporte
10	F16110400	1	1	1	1	Spina · Plug · Stift · Prise · Pasador hendido
11	0310005	6	6	6	6	Dado · Nut · Mutter · Ecrou · Tuerca
12	0322008Z	2	2	2	2	Rondella · Washer · Scheibe · Rondelle · Arandela
13	2301117	1	1	1	1	Catena · Chain · Kette · Chaîne · Banda
14	2301074	2	2	2	2	Anello · Ring · Ring · Bague · Anillo
15	0340022	1	1	1	1	Copiglia · Split pin · Splint · Goupille · Pasador
16	0303016Z	1	1	1	1	Vite · Bolt · Schraube · Vis · Tornillo
17	TL20090100	1	1	1	1	Attacco 3 punti · 3 Point linkage · 3-Pkt Anschluss · Attelage 3ème point · Bastidor-chasis
18	10018	1	1	1	1	Perno · Pin · Zapfen · Axe · Perno
19	0322003Z	6	6	6	6	Rondella · Washer · Scheibe · Rondelle · Arandela
20	0342005Z	6	6	6	6	Vite · Bolt · Schraube · Vis · Tornillo
21	TL20120100	3	3	3	3	Fermo · Locking · Verschluss · Arret de securite · Parada
22	TL20190100	1	1	1	1	Vite · Bolt · Schraube · Vis · Tornillo
23	0310003	1	1	1	1	Dado · Nut · Mutter · Ecrou · Tuerca
24	TL20040100	1	1	1	1	Piede · Stand · Fuss · Béquille · Pie
25	TL20160300	1	1	1	1	Pattino · Track shoe · Gleitstueck · Patin · Teja
26	0305008Z	1	1	1	1	Vite · Bolt · Schraube · Vis · Tornillo
27	0316006Z	2	2	2	2	Vite · Bolt · Schraube · Vis · Tornillo
28	TP48290200	2	2	2	2	Fermatubi · Hose clamp · Rohrschelle · Serre tuyaux · Sujeta tubos
29	TL20160100	3	3	3	3	Pattino · Track shoe · Gleitstueck · Patin · Teja
30	TL20150100	2	2	2	2	Anello · Ring · Ring · Bague · Anillo
31	BSV8190200	2	2	2	2	Vite · Bolt · Schraube · Vis · Tornillo
32	0309007Z	2	2	2	2	Dado · Nut · Mutter · Ecrou · Tuerca
33	1001034	2	2	2	2	Boccola · Bushing · Buchse · Bague · Casquillo
34	0306010Z	1	1	1	1	Vite · Bolt · Schraube · Vis · Tornillo
35	0310004	4	4	4	4	Dado · Nut · Mutter · Ecrou · Tuerca
36	TL15090200	1	1	1	1	Supporto · Bracket · Halterung · Support · Soporte
37	27139000	1	1	1	1	Martinetto · Cylinder · Zylinder · Vérin · Gato
38	0348005Z	2	2	2	2	Vite · Bolt · Schraube · Vis · Tornillo
39	TL20070300	1	1	1	1	Staffa · Bracket · Pratzte · Etrier · Brida

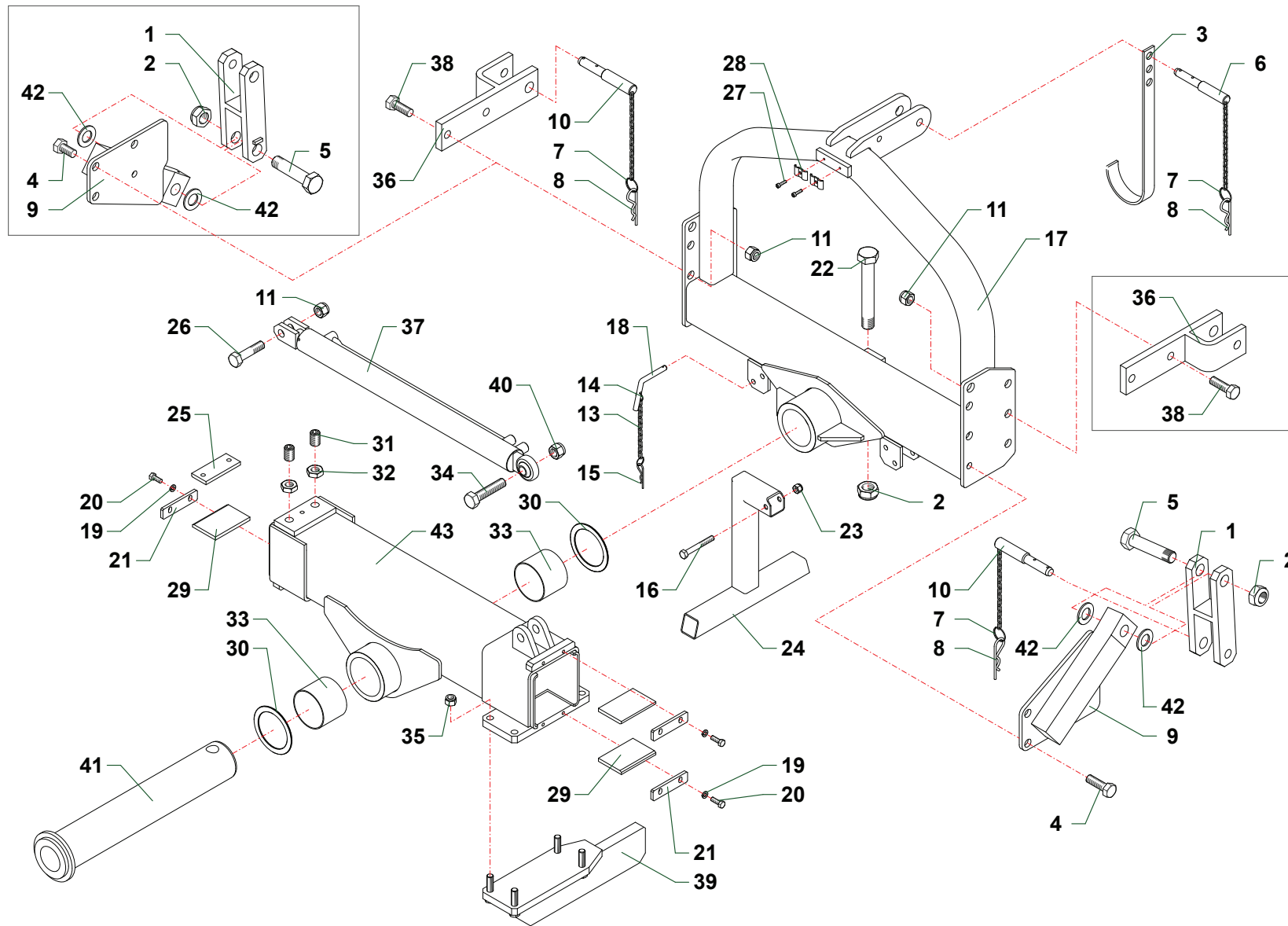
S004

Attacco 3 punti · 3 Point linkage · 3-Pkt Anschluss · Attelage 3ème point · Bastidor-chasis

S004



Nr	Code	TLI60	TL200	TLI60S	TL200S	Denominazione · Denomination · Bezeichnung · Denomination · Denominacion
40	0310006	1	1	1	1	Dado · Nut · Mutter · Ecrou · Tuerca
41	TL20110100	1	1	1	1	Perno · Pin · Zapfen · Axe · Perno
42	0321012Z	2	2	2	2	Rondella · Washer · Scheibe · Rondelle · Arandela
43	TL20070100	1	1	1	1	Supporto · Bracket · Halterung · Support · Soporte



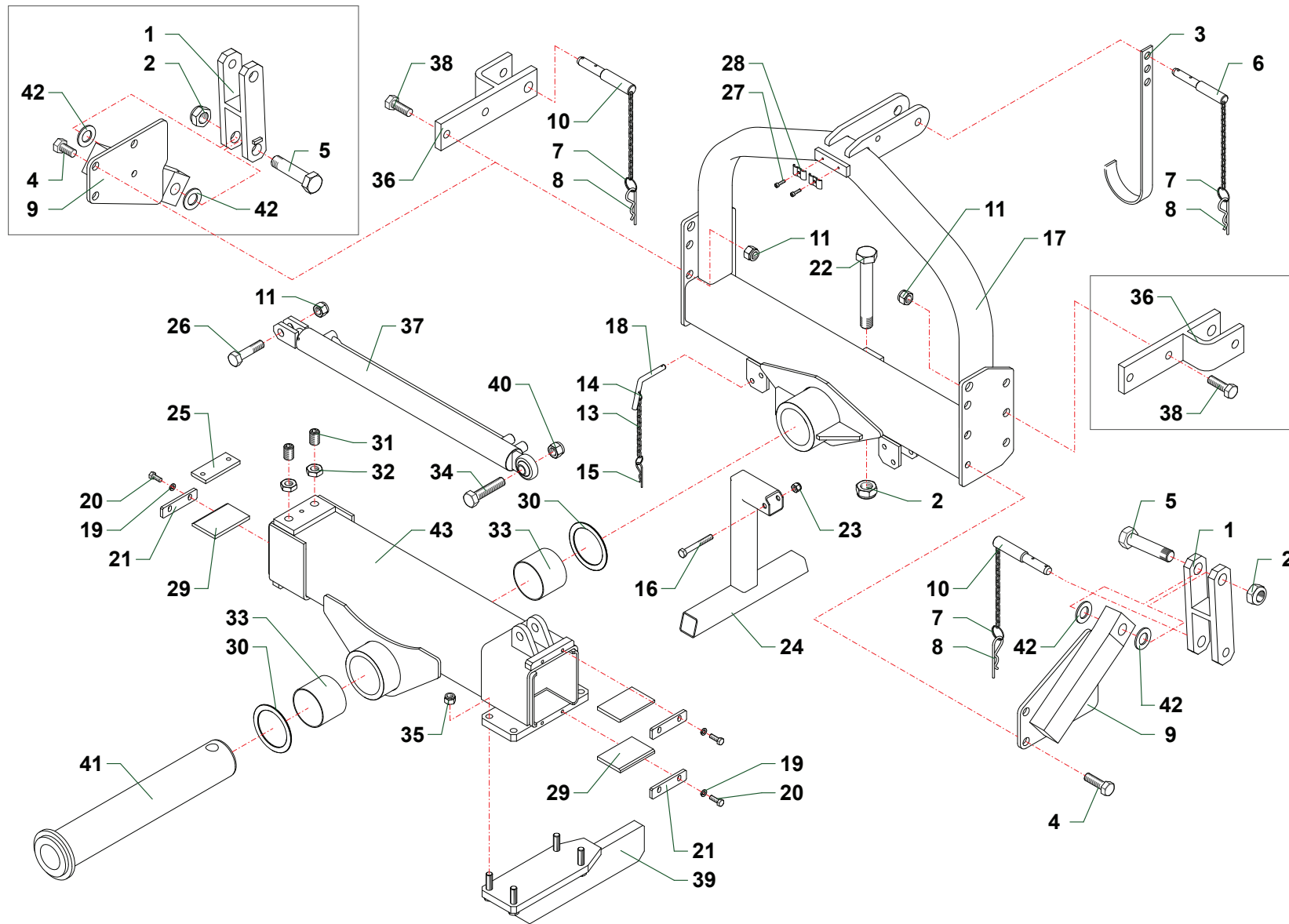
TL160_CAT3A

Nr	Code	TL160	TL200	TL160S	TL200S	Denominazione · Denomination · Bezeichnung · Denomination · Denominacion
1	TL20090200			1	1	Attacco · Linkage · Anschluss · Attelage · Ataque
2	0310018	2	2	1	1	Dado · Nut · Mutter · Ecrou · Tuerca
3	F27070400	1	1	1	1	Supporto · Bracket · Halterung · Support · Soporte
4	0348002Z	4	4	4	4	Vite · Bolt · Schraube · Vis · Tornillo
5	TL20190200			1	1	Vite · Bolt · Schraube · Vis · Tornillo
6	F16110500	2	2	2	2	Spina · Plug · Stift · Prise · Pasador hendido
7	2301115	3	3	3	3	Anello · Ring · Ring · Bague · Anillo
8	0340020	3	3	3	3	Copiglia · Split pin · Splint · Goupille · Pasador
9	TL20070500			1	1	Supporto · Bracket · Halterung · Support · Soporte
10	F16110400	1	1	1	1	Spina · Plug · Stift · Prise · Pasador hendido
11	0310005	6	6	6	6	Dado · Nut · Mutter · Ecrou · Tuerca
12	0322008Z	2	2	2	2	Rondella · Washer · Scheibe · Rondelle · Arandela
13	2301117	1	1	1	1	Catena · Chain · Kette · Chaîne · Banda
14	2301074	2	2	2	2	Anello · Ring · Ring · Bague · Anillo
15	0340022	1	1	1	1	Copiglia · Split pin · Splint · Goupille · Pasador
16	0303016Z	1	1	1	1	Vite · Bolt · Schraube · Vis · Tornillo
17	TL20090100	1	1	1	1	Attacco 3 punti · 3 Point linkage · 3-Pkt Anschluss · Attelage 3ème point · Bastidor-chasis
18	10018	1	1	1	1	Perno · Pin · Zapfen · Axe · Perno
19	0322003Z	6	6	6	6	Rondella · Washer · Scheibe · Rondelle · Arandela
20	0342005Z	6	6	6	6	Vite · Bolt · Schraube · Vis · Tornillo
21	TL20120100	3	3	3	3	Fermo · Locking · Verschluss · Arret de securite · Parada
22	TL20190100	1	1	1	1	Vite · Bolt · Schraube · Vis · Tornillo
23	0310003	1	1	1	1	Dado · Nut · Mutter · Ecrou · Tuerca
24	TL20040100	1	1	1	1	Piede · Stand · Fuss · Béquille · Pie
25	TL20160300	1	1	1	1	Pattino · Track shoe · Gleitstueck · Patin · Teja
26	0305008Z	1	1	1	1	Vite · Bolt · Schraube · Vis · Tornillo
27	0316006Z	2	2	2	2	Vite · Bolt · Schraube · Vis · Tornillo
28	TP48290200	2	2	2	2	Fermatubi · Hose clamp · Rohrschelle · Serre tuyaux · Sujeta tubos
29	TL20160100	3	3	3	3	Pattino · Track shoe · Gleitstueck · Patin · Teja
30	TL20150100	2	2	2	2	Anello · Ring · Ring · Bague · Anillo
31	BSV8190200	2	2	2	2	Vite · Bolt · Schraube · Vis · Tornillo
32	0309007Z	2	2	2	2	Dado · Nut · Mutter · Ecrou · Tuerca
33	1001034	2	2	2	2	Boccola · Bushing · Buchse · Bague · Casquillo
34	0306010Z	1	1	1	1	Vite · Bolt · Schraube · Vis · Tornillo
35	0310004	4	4	4	4	Dado · Nut · Mutter · Ecrou · Tuerca
36	TL15090200	1	1	1	1	Supporto · Bracket · Halterung · Support · Soporte
37	27139000	1	1	1	1	Martinetto · Cylinder · Zylinder · Vérin · Gato
38	0348005Z	2	2	2	2	Vite · Bolt · Schraube · Vis · Tornillo
39	TL20070300	1	1	1	1	Staffa · Bracket · Pratzte · Etrier · Brida

S005

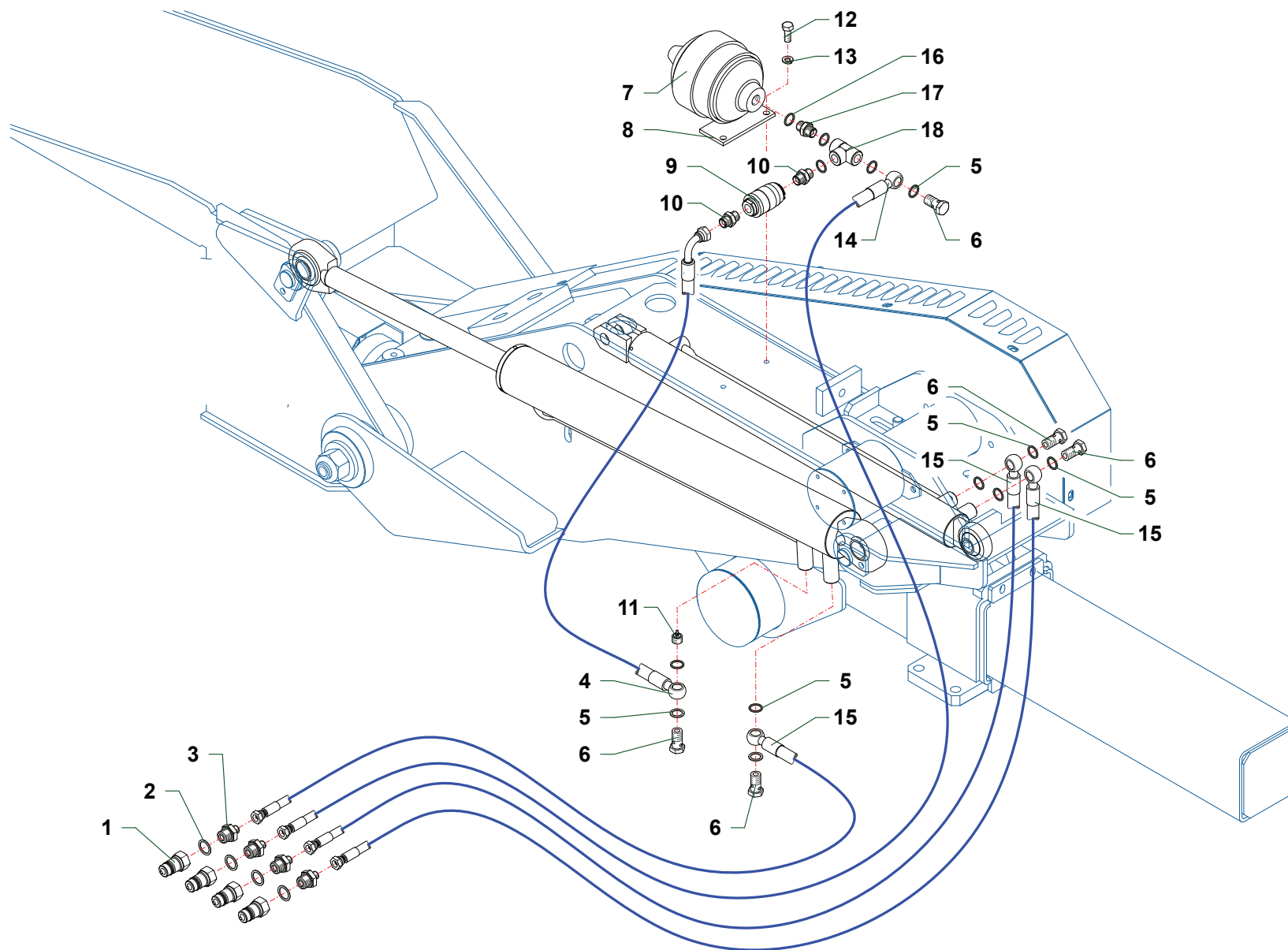
Attacco 3 punti · 3 Point linkage · 3-Pkt Anschluss · Attelage 3ème point · Bastidor-chasis

S005



TL160_CAT3A

Nr	Code	TLI60	TL200	TLI60S	TL200S	Denominazione · Denomination · Bezeichnung · Denomination · Denominacion
40	0310006	1	1	1	1	Dado · Nut · Mutter · Ecrou · Tuerca
41	TL20110100	1	1	1	1	Perno · Pin · Zapfen · Axe · Perno
42	0321012Z	2	2	2	2	Rondella · Washer · Scheibe · Rondelle · Arandela
43	TL20070100	1	1	1	1	Supporto · Bracket · Halterung · Support · Soporte



TL160_CAT5

Nr	Code	TLI60	TL200	TLI60S	TL200S	Denominazione · Denomination · Bezeichnung · Denomination · Denominacion
1	0406014	4	4	4	4	Innesto · Clutch · Kupplung · Embrayage · Injerto
2	0408004	4	4	4	4	Rondella · Washer · Scheibe · Rondelle · Arandela
3	0401017	4	4	4	4	Riduzione · Nipple · Nippel · Adapteur · Reduccion
4	0501319	1	1	1	1	Tubo · Pipe · Schlauch · Tuyau · Tubo
5	0408003	13	13	13	13	Rondella · Washer · Scheibe · Rondelle · Arandela
6	0412003	4	4	4	4	Vite cava · Hollow Screw · Hohlschraube · Vis creuse · Tornillo hueco
7	0416001	1	1	1	1	Accumulatore · Accumulator · Akkumulator · Accumulateur · Acumulador
8	TL15200600	1	1	1	1	Supporto · Bracket · Halterung · Support · Soporte
9	0415007	1	1	1	1	Valvola · Valve · Ventil · Soupape · Válvula
10	0402003	2	2	2	2	Nipplo · Nipple · Nippel · Niplo · Niple
11	0417034	1	1	1	1	Valvola · Valve · Ventil · Soupape · Válvula
12	0342004Z	2	2	2	2	Vite · Bolt · Schraube · Vis · Tornillo
13	0322003Z	2	2	2	2	Rondella · Washer · Scheibe · Rondelle · Arandela
14	0501318	1	1	1	1	Tubo · Pipe · Schlauch · Tuyau · Tubo
15	0501016	3	3	3	3	Tubo · Pipe · Schlauch · Tuyau · Tubo
16	0408009	1	1	1	1	Rondella · Washer · Scheibe · Rondelle · Arandela
17	0401016	1	1	1	1	Riduzione · Nipple · Nippel · Adapteur · Reduccion
18	0410008	1	1	1	1	Raccordo · Connection · Anschluss · Raccord · Brida

TL

(IT) ELENCO ALFA-NUMERICO COMPONENTI TAVOLE CATALOGO

(EN) ALPHANUMERICAL PARTS LIST-EXPLODED-VIEW

(DE) ALPHANUMERISCHES TEILVERZEICHNIS-KATALOGTABELLEN

(FR) LISTA ALPHANUMERIQUE PIECES-TABLES CATALOGUE VUES ECLATEES

(ES) LISTA ALFANUMERICA PIEZAS-TABLAS CATALOGO PLANOS DESPEZADOS

TL

Code	TAV	Nr	TL160	TL200	TL160S	TL200S
0105007	Q004	44	2	2	2	2
0105007	Q005	50	2	2	2	2
0106001	Q004	7	2	2	2	2
0106001	Q005	7	2	2	2	2
0106001	Q006	15	1	1	1	1
0106007	Q006	6	1	1	1	1
0112007	P004	18	2	2	2	2
0201017	Q006	19	1	1	1	1
0201039	Q004	6	2	2	2	2
0201039	Q005	6	2	2	2	2
0201043	Q006	3	1	1	1	1
0201054	Q006	10	1	1	1	1
0208001	P004	17	2	2	2	2
0303016Z	S004	16	1	1	1	1
0303016Z	S005	16	1	1	1	1
0305008Z	S004	26	1	1	1	1
0305008Z	S005	26	1	1	1	1
0306010Z	S004	34	1	1	1	1
0306010Z	S005	34	1	1	1	1
0309004Z	Q004	12	1	1	1	1
0309004Z	Q005	12	1	1	1	1
0309007Z	S004	32	2	2	2	2
0309007Z	S005	32	2	2	2	2
0310001	Q005	38	4	4	4	4
0310002	P004	6	16	16	16	16
0310002	Q004	11	2	2	2	2
0310002	Q005	11	2	2	2	2
0310002	Q006	16	6	6	6	6
0310003	S004	23	1	1	1	1
0310003	S005	23	1	1	1	1
0310004	P004	15	4	4	4	4
0310004	Q004	9	4	4	4	4
0310004	Q005	9	4	4	4	4
0310004	S004	35	4	4	4	4
0310004	S005	35	4	4	4	4
0310005	S004	11	6	6	6	6
0310005	S005	11	6	6	6	6

Code	TAV	Nr	TL160	TL200	TL160S	TL200S
0310006	S004	40	1	1	1	1
0310006	S005	40	1	1	1	1
0310008	Q004	48	6	6	6	6
0310008	Q005	54	6	6	6	6
0310010	D035	3	1			
0310013	D034	3	1			
0310018	S004	2	2	2	1	1
0310018	S005	2	2	2	1	1
0310022	P004	32	2	2	2	
0311002Z	Q005	36	4	4	4	4
0312003Z	P004	42	1	1	1	1
0312003Z	Q004	41	2	2	2	2
0312003Z	Q005	47	2	2	2	2
0316006Z	S004	27	2	2	2	2
0316006Z	S005	27	2	2	2	2
0317006	Q004	24	21	21	21	21
0317006	Q005	25	21	21	21	21
0318007	Q006	14	6	6	6	6
0321006Z	Q004	10	4	4	4	4
0321006Z	Q005	10	4	4	4	4
0321012Z	S004	42	2	2	2	2
0321012Z	S005	42	2	2	2	2
0322003	Q006	8	6	6	6	6
0322003Z	P004	8	6	6	6	6
0322003Z	Q005	55	2	2	2	2
0322003Z	S004	19	6	6	6	6
0322003Z	S005	19	6	6	6	6
0322003Z	T004	13	2	2	2	2
0322004Z	Q004	50	2	2	2	2
0322005	Q006	18	6	6	6	6
0322005Z	Q004	39	1	1	1	1
0322005Z	Q005	45	1	1	1	1
0322008Z	S004	12	2	2	2	2
0322008Z	S005	12	2	2	2	2
0323053	Q004	47	1	1	1	1
0323053	Q005	53	1	1	1	1
0323062	P004	16	4	4	4	4

Code	TAV	Nr	TL160	TL200	TL160S	TL200S
0323069	Q004	5	4	4	4	4
0323069	Q005	5	4	4	4	4
0323069	Q006	21	1	1	1	1
0323082	Q006	13	1	1	1	1
0324027	Q004	46	1	1	1	1
0324027	Q005	52	1	1	1	1
0324060	Q006	7	1	1	1	1
0331009	Q004	26	2	2	2	2
0331009	Q005	27	1	1	1	1
0336003Z	P004	20	1	1	1	1
0337001	P004	27	2	2	2	2
0337001	Q006	2	1	1	1	1
0337004	P004	11	2	2	2	2
0337008	P004	10	2	2	2	2
0337008	Q006	5	1	1	1	1
0340020	S004	8	3	3	3	3
0340020	S005	8	3	3	3	3
0340022	S004	15	1	1	1	1
0340022	S005	15	1	1	1	1
0342004Z	P004	9	4	4	4	4
0342004Z	Q004	28	10	10	10	10
0342004Z	Q005	29	12	12	12	12
0342004Z	T004	12	2	2	2	2
0342005Z	P004	22	3	3	3	3
0342005Z	S004	20	6	6	6	6
0342005Z	S005	20	6	6	6	6
0342006	Q006	9	6	6	6	6
0342006Z	P004	1	14	14	14	14
0342006Z	Q004	8	2	2	2	2
0342006Z	Q005	8	2	2	2	2
0343002Z	Q004	51	2	2	2	2
0344004	P004	12	4	4	4	4
0344015Z	Q004	13	1	1	1	1
0344015Z	Q005	13	1	1	1	1
0347006Z	P004	35	2	2	2	2
0347006Z	Q004	3	4	4	4	4
0347006Z	Q005	3	4	4	4	4

Code	TAV	Nr	TL160	TL200	TL160S	TL200S
0348002Z	S004	4	4	4	4	4
0348002Z	S005	4	4	4	4	4
0348005Z	S004	38	2	2	2	2
0348005Z	S005	38	2	2	2	2
0349001Z	P004	36	2	2	2	2
0349001Z	Q004	4	4	4	4	4
0349001Z	Q005	4	4	4	4	4
0349002Z	P004	23	9	9	9	9
0349002Z	Q004	27	10	10	10	10
0349002Z	Q005	28	12	12	12	12
0349003Z	Q004	49	2	2	2	2
0359003	Q030	8	36	46	36	46
0369003	Q006	17	6	6	6	6
0369003Z	Q004	38	1	1	1	1
0369003Z	Q005	44	1	1	1	1
0375012Z	Q004	21	6	6	6	6
0375012Z	Q005	22	6	6	6	6
0393006	Q030	5	36	46	36	46
0396002	Q006	4	1	1	1	1
0396003	Q006	12	1	1	1	1
0401016	T004	17	1	1	1	1
0401017	T004	3	4	4	4	4
0402003	T004	10	2	2	2	2
0406014	T004	1	4	4	4	4
0408003	T004	5	13	13	13	13
0408004	T004	2	4	4	4	4
0408009	T004	16	1	1	1	1
0410008	T004	18	1	1	1	1
0412003	T004	6	4	4	4	4
0415007	T004	9	1	1	1	1
0416001	T004	7	1	1	1	1
0417034	T004	11	1	1	1	1
0418027	Q004	37	1	1	1	1
0418027	Q005	43	1	1	1	1
0418028	Q004	36	1	1	1	1
0418028	Q005	42	1	1	1	1
0501016	T004	15	3	3	3	3

TL

(IT) ELENCO ALFA-NUMERICO COMPONENTI TAVOLE CATALOGO
 (EN) ALPHANUMERICAL PARTS LIST-EXPLODED-VIEW
 (DE) ALPHANUMERISCHES TEILVERZEICHNIS-KATALOGTABELLEN

(FR) LISTA ALPHANUMERIQUE PIECES-TABLES CATALOGUE VUES ECLATEES
 (ES) LISTA ALFANUMERICA PIEZAS-TABLAS CATALOGO PLANOS DESPEZADOS

TL

TL

(IT) ELENCO ALFA-NUMERICO COMPONENTI TAVOLE CATALOGO

(EN) ALPHANUMERICAL PARTS LIST-EXPLODED-VIEW

(DE) ALPHANUMERISCHES TEILVERZEICHNIS-KATALOGTABELLEN

(FR) LISTA ALPHANUMERIQUE PIECES-TABLES CATALOGUE VUES ECLATEES

(ES) LISTA ALFANUMERICA PIEZAS-TABLAS CATALOGO PLANOS DESPEZADOS

TL

Code	TAV	Nr	TL160	TL200	TL160S	TL200S
0501318	T004	14	1	1	1	1
0501319	T004	4	1	1	1	1
0601136	Q004	17			1	1
0601136	Q005	18	1	1		
0601136	R003	1	1			
0601141	Q004	16	1	1	1	1
0601141	Q005	17	1	1	1	1
0601141	R004	1	1			
0701129	Q004	32	1	1	1	1
0701129	Q005	34	1	1	1	1
0701130	Q004	20	1	1	1	1
0701130	Q005	21	1	1	1	1
0701131	Q004	33	1	1	1	1
0701131	Q005	35	1	1	1	1
0701132	Q004	19	1	1	1	1
0701132	Q005	20	1	1	1	1
0807003	Q004	31	1	1	1	1
0807003	Q005	32	1	1	1	1
0901068	Q030	10	72	92	72	92
0901137	Q030	7	36	46	36	46
0901138	Q030	9	36	46	36	46
0901139	Q030	12	36	46	36	46
0901140	Q030	11	36	46	36	46
1001027	P004	26	2	2	2	2
1001034	S004	33	2	2	2	2
1001034	S005	33	2	2	2	2
10018	S004	18	1	1	1	1
10018	S005	18	1	1	1	1
1101028	Q030	6	36	46	36	46
1601010	Q004	23	1	1	1	1
1601010	Q005	24	1	1	1	1
1601011	Q004	34	1	1	1	1
1601011	Q005	39	1	1	1	1
1601030	Q004	52	1	1	1	1
1601030	Q005	56	1	1	1	1
1701015	P004	3	16	20	16	20
1701018	Q004	1	1	1	1	1

Code	TAV	Nr	TL160	TL200	TL160S	TL200S
1701018	Q005	41	1	1	1	1
2301007	P004	37	1	1	1	1
2301074	S004	14	2	2	2	2
2301074	S005	14	2	2	2	2
2301115	S004	7	3	3	3	3
2301115	S005	7	3	3	3	3
2301117	S004	13	1	1	1	1
2301117	S005	13	1	1	1	1
2301289	Q004	30	1	1	1	1
2301289	Q005	31	1	1	1	1
2601020	D035	7	1			
2604002	D034	7	1			
2705003	D035	5	1			
27105030	D034	4	1			
27106040	D034	5	1			
2712003	D035	4	1			
27136000	D034	1	1			
27136000	P004	29	1	1	1	1
27136010	D034	2	1			
27136020	D034	6	1			
27139000	D035	1	1			
27139000	S004	37	1	1	1	1
27139000	S005	37	1	1	1	1
2714001	D035	2	1			
2714003	D035	6	1			
290261214	R003	7	1			
290261214	R004	7	1			
29065A008	R003	2	1			
29065A008	R004	2	1			
295504000	R003	11	1			
295504001	R004	11	1			
319024200	R003	4	4			
319024200	R004	4	4			
335008002	R003	5	4			
335008002	R004	5	4			
337001035	R003	18	1			
337001035	R004	18	1			

Code	TAV	Nr	TL160	TL200	TL160S	TL200S	
338000072	R003	15	2				
338000072	R004	15	2				
338000080	R003	9	2				
338000080	R004	9	2				
340E03500	R003	17	1				
340E03500	R004	17	1				
340I08000	R003	13	1				
340I08000	R004	13	1				
354101035	R003	16	1				
354101035	R004	16	1				
354401035	R003	14	1				
354401035	R004	14	1				
354401040	R003	12	1				
354401040	R004	10	1				
354403040	R003	10	1				
354403040	R004	12	1				
355008040	R003	8	1				
355008040	R004	8	1				
355029035	R003	19	1				
355029035	R004	19	1				
372005000	R003	20	1				
372005000	R004	20	1				
373010000	R003	21	1				
373010000	R004	21	1				
373023001	R003	3	3				
373023001	R004	3	3				
448193505	R003	6	1				
448193505	R004	6	1				
BSV8190200	S004	31	2	2	2	2	
BSV8190200	S005	31	2	2	2	2	
F16110400	S004	10	1	1	1	1	
F16110400	S005	10	1	1	1	1	
F16110500	S004	6	2	2	2	2	
F16110500	S005	6	2	2	2	2	
F27070400	S004	3	1	1	1	1	
F27070400	S005	3	1	1	1	1	
MC18140300	Q004	45	1	1	1	1	

Code	TAV	Nr	TL160	TL200	TL160S	TL200S	
MC18140300	Q005	51	1	1	1	1	
MC18160600	Q004	43	1	1	1	1	
MC18160600	Q005	49	1	1	1	1	
MT14160200	P004	21	1	1	1	1	
MT14160300	P004	4	1	1	1	1	
MT16080100	P004	5	1		1		
MT18250100	Q006	20	1	1	1	1	
MT20080100	P004	5		1		1	
TIL1606	Q030	3	1		1		
TK8150100	P004	31	2	2	2	2	
TL15090200	S004	36	1	1	1	1	
TL15090200	S005	36	1	1	1	1	
TL15200600	T004	8	1	1	1	1	
TL16010100	P004	2	1				
TL16010200	P004	2			1		
TL16017100	P004	41	1	1	1	1	
TL160240100	P004	39	1		1		
TL1605	Q030	2	1		1		
TL1607	Q030	1	1		1		
TL16160200	P004	25	1		1		
TL20010100	P004	24	1	1	1	1	
TL20010200	P004	2		1			
TL20010300	P004	2				1	
TL20020200	Q004	15	1	1	1	1	
TL20020200	Q005	15	1	1	1	1	
TL20020300	Q006	11	1	1	1	1	
TL200240100	P004	39		1		1	
TL20030100	Q004	18	1	1	1	1	
TL20030100	Q005	19	1	1	1	1	
TL20030200	Q004	35	1	1	1	1	
TL20030300	P004	30	1	1	1	1	
TL20030500	Q005	16	1	1	1	1	
TL20030600	Q005	40	1	1	1	1	
TL20030700	Q005	33	1	1	1	1	
TL20030800	Q004	22	1	1	1	1	
TL20030800	Q005	23	1	1	1	1	
TL20040100	S004	24	1	1	1	1	

TL

(IT) ELENCO ALFA-NUMERICO COMPONENTI TAVOLE CATALOGO
 (EN) ALPHANUMERICAL PARTS LIST-EXPLODED-VIEW
 (DE) ALPHANUMERISCHES TEILVERZEICHNIS-KATALOGTABELLEN

(FR) LISTA ALPHANUMERIQUE PIECES-TABLES CATALOGUE VUES ECLATEES
 (ES) LISTA ALFANUMERICA PIEZAS-TABLAS CATALOGO PLANOS DESPEZADOS

TL

Code	TAV	Nr	TL160	TL200	TL160S	TL200S	
TL20040100	S005	24	1	1	1	1	
TL2007	Q030	2		1		1	
TL20070100	S004	43	1	1	1	1	
TL20070100	S005	43	1	1	1	1	
TL20070200	Q004	14	1	1	1	1	
TL20070200	Q005	14	1	1	1	1	
TL20070300	S004	39	1	1	1	1	
TL20070300	S005	39	1	1	1	1	
TL20070400	S004	9	1	1			
TL20070500	S005	9			1	1	
TL20070700	Q006	1	1	1	1	1	
TL20071000	Q004	29	1	1	1	1	
TL20071000	Q005	30	1	1	1	1	
TL20071100	Q004	25	1	1	1	1	
TL20071100	Q005	26	1	1	1	1	
TL2008	Q030	3		1		1	
TL20080100	P004	33		1		1	
TL2009	Q030	1		1		1	
TL20090100	S004	17	1	1	1	1	
TL20090100	S005	17	1	1	1	1	
TL20090200	S004	1	1	1			
TL20090200	S005	1			1	1	
TL20100300	P004	14	1	1	1	1	
TL20100400	P004	38	1	1	1	1	
TL20110100	S004	41	1	1	1	1	
TL20110100	S005	41	1	1	1	1	
TL20110200	P004	28	2	2	2	2	
TL20110400	P004	13	2	2	2	2	
TL20110500	Q004	42	1	1	1	1	
TL20110500	Q005	48	1	1	1	1	
TL20120100	S004	21	3	3	3	3	
TL20120100	S005	21	3	3	3	3	
TL20150100	S004	30	2	2	2	2	
TL20150100	S005	30	2	2	2	2	
TL20150200	Q004	40	1	1	1	1	
TL20150200	Q005	46	1	1	1	1	
TL20160100	S004	29	3	3	3	3	

Code	TAV	Nr	TL160	TL200	TL160S	TL200S	
TL20160100	S005	29	3	3	3	3	
TL20160300	S004	25	1	1	1	1	
TL20160300	S005	25	1	1	1	1	
TL20160400	P004	25		1		1	
TL20170100	Q004	2	1	1	1	1	
TL20170100	Q005	2	1	1	1	1	
TL20170300	Q005	37	1	1	1	1	
TL20170400	Q005	1	1	1	1	1	
TL20170500	P004	34		1		1	
TL20170600	P004	7	1	1	1	1	
TL20170700	P004	19	1	1	1	1	
TL20190100	S004	22	1	1	1	1	
TL20190100	S005	22	1	1	1	1	
TL20190200	S004	5	1	1			
TL20190200	S005	5			1	1	
TLP16080100	P004	33	1		1		
TLP16170200	P004	34	1		1		
TN12020601	Q030	4	72	92	72	92	
TP48290200	S004	28	2	2	2	2	
TP48290200	S005	28	2	2	2	2	
TSN50071700	P004	40	1	1	1	1	