

FERRI®



USO INTERNO

FERRI srl - Via C.Govoni, 30
44030 Tamara (FE) ITALY
Tel./Phone +39-0532.866866
Fax +39-0532.866851
<http://www.ferrisrl.it>
e-mail: info@ferrisrl.it

**DECEPUGLIATRICI IDRAULICHE
HYDRAULIC FLAIL-HEDGER MOWERS
HYDRAULISCHER BOSCHUNGMAHER
DEBROUSSAILLEUSES HYDRAULIQUES
DESBROZADORA**

TM

- IT** CATALOGO DELLE PARTI DI RICAMBIO
- EN** SPARE PARTS CATALOGUE
- DE** ERSATZTEILKATALOG
- FR** CATALOGUE DE PIECES DETACHEES
- ES** CATALOGO DEL LAS PIEZAS DE RECAMBIO

TM45

Serial n°
Serienr.
N. série
Núm. serie

01

TM45+

Serial n°
Serienr.
N. série
Núm. serie

01

Data pubblicazione:
Publication date:
Veröffentlichungsdatum:
Date de publication:
Fecha de publicación:

19/12/2014

**IT****Tutti i diritti riservati**

Nessuna parte di questo documento può essere riprodotta, memorizzata in un sistema di archiviazione o trasmessa a terzi in qualsiasi forma o con qualsiasi mezzo, senza una preventiva autorizzazione scritta di FERRI srl.

FERRI srl si riserva il diritto di apportare in qualsiasi momento e senza preavviso, modifiche e miglioramenti ai suoi prodotti allo scopo di elevarne costantemente la qualità, pertanto anche questa pubblicazione può essere soggetta a modifiche.

EN**All rights reserved**

Neither the whole of this document nor any individual portion thereof may be reproduced, stored on an electronic filing system or transmitted to third parties in any form thereof any means, without the prior written consent of FERRI srl.

The technical data contained in this document is indicative and not binding, insofar as FERRI srl reserves the right to make modifications and improvements to its products at any time in order to enhance the quality thereof.

DE**Alle Rechte vorbehalten**

Das vorliegende Handbuch bzw. Teile davon dürfen ohne vorherige schriftliche Genehmigung der Fa. FERRI srl nachgedruckt, in Speichersystemen abgelegt oder in beliebiger Form und mit beliebigen Mitteln an Dritte weitergegeben werden.

Die Fa. FERRI srl behält sich das Recht vor, in Sinne der laufenden Steigerung der Qualität jederzeit und ohne Ankündigung Änderungen und Verbesserungen an ihren Produkten vorzunehmen. Daher kann auch die vorliegende Veröffentlichung Änderungen unterliegen.

FR**Tous droits réservés**

Il est interdit de procéder à la reproduction intégrale ou partielle de ce document, à sa mise en mémoire dans un système d'archives ou à sa transmission à des tiers sous quelque forme que ce soit sans l'autorisation écrite préalable de FERRI srl.

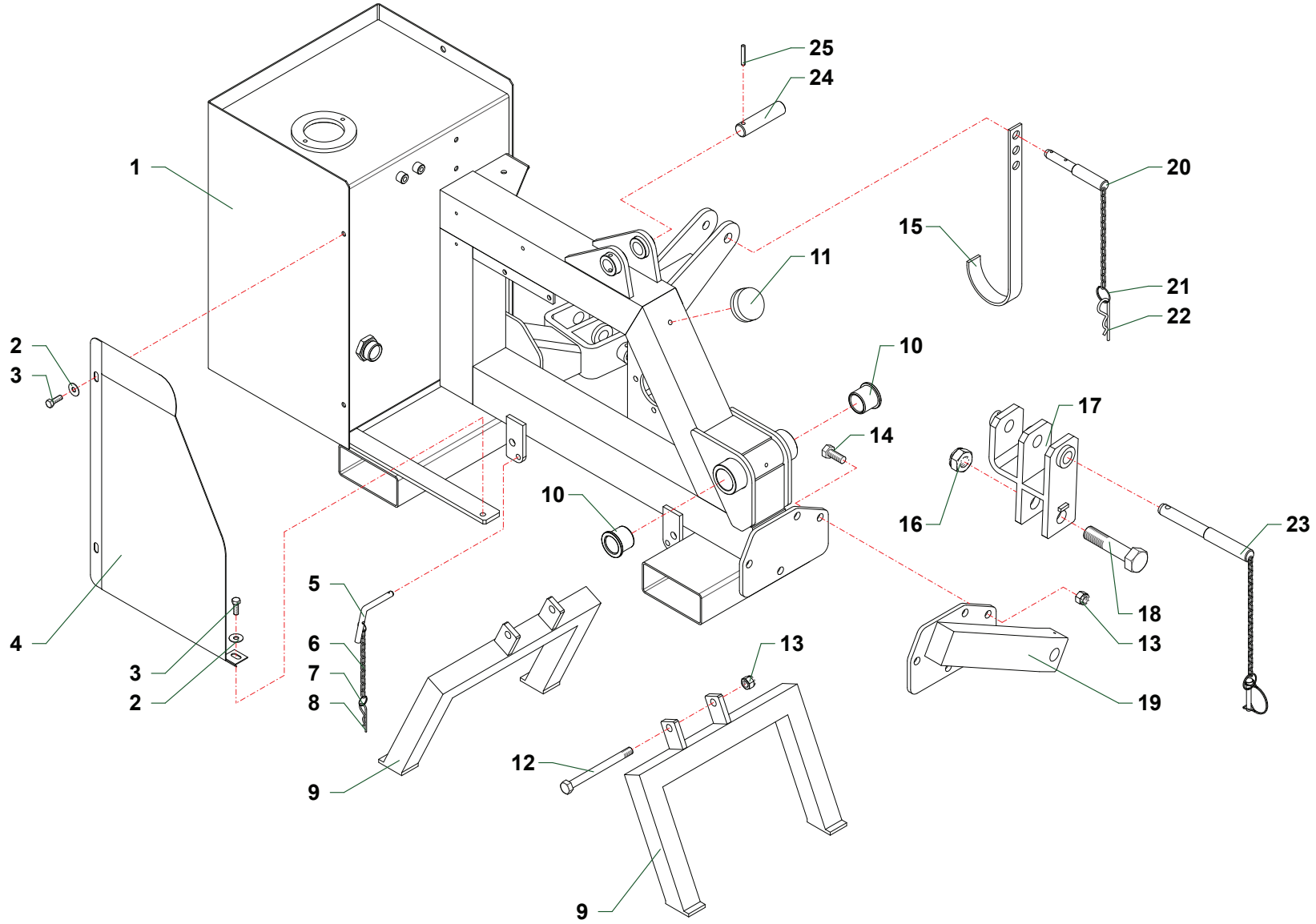
Les données techniques contenues dans ce document sont fournies à titre indicatif et non contraignant, dans la mesure où FERRI srl se réserve le droit d'apporter à tout moment des modifications et des améliorations à ses produits pour en élever constamment la qualité.

ES**Todos los derechos reservados**

Ninguna parte de esta publicación puede ser reproducida, almacenada o transmitida de ninguna forma, no por ningún medio, sin la previa autorización escrita por parte de FERRI srl.

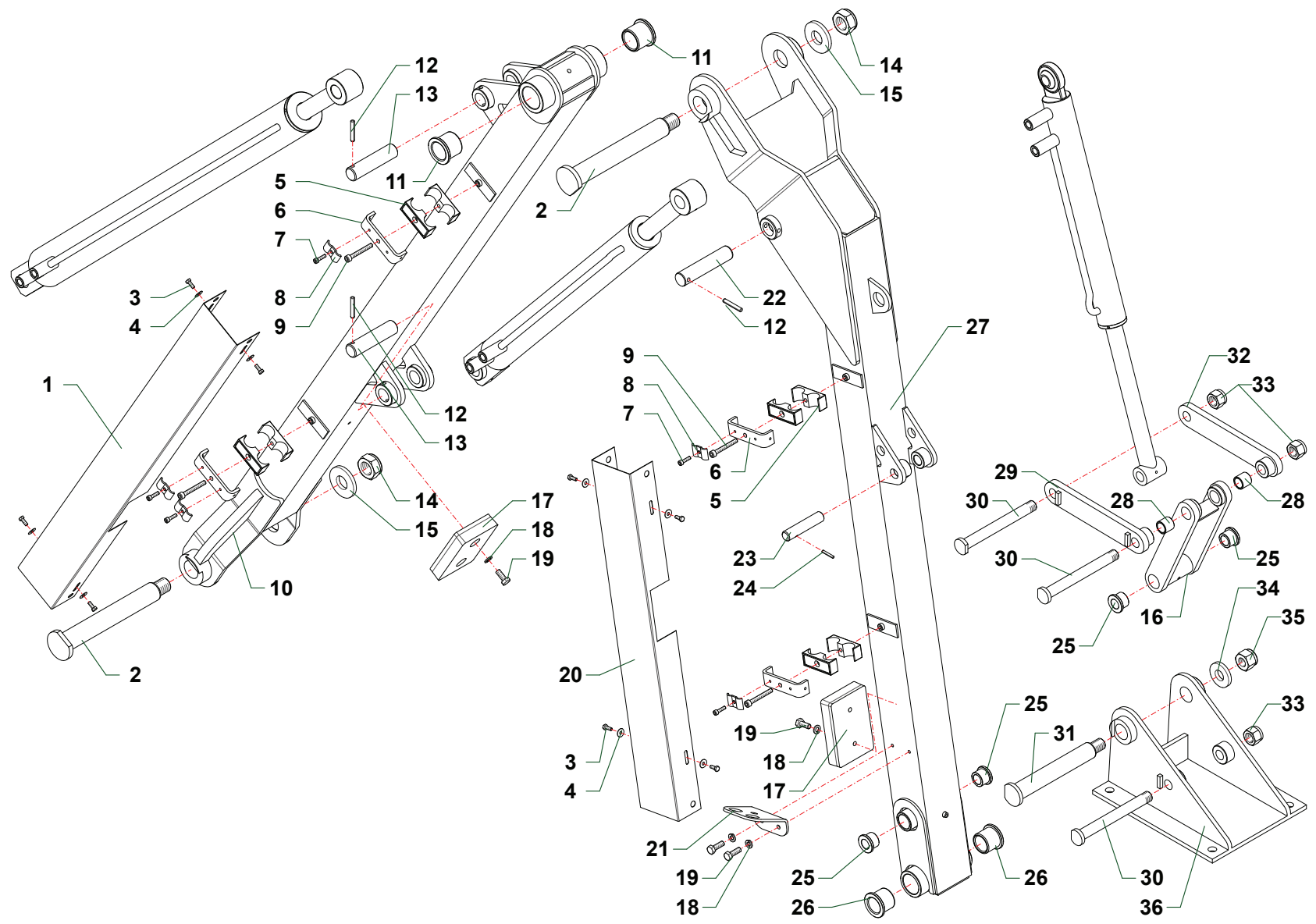
Los datos técnicos contenidos en este documento son indicativos y no constituyen compromiso, ya que FERRI srl se reserva el derecho de realizar en cualquier momento modificaciones y mejoras en sus productos con el objeto de incrementar constantemente su calidad.

A007	Telaio · Frame · Rahmen · Chassis · Bastidor
B007	Bracci · Arms · Arme · Bras · Brazos
C028	Impianto idraulico alimentazione · Feeding hydraulic system · Hydraulikanlage der Versorgung · Installation hydraulique d'alimentation · Equipo hidraulico alimentacion
C029	Impianto idraulico servizi · Services hydraulic system · Hydraulikanlange fur ausrustungen · Installation hydraulique aux outils · Instalacion hidraulica equipos
C030	Comandi idraulici · Distributors · Stevergerate · Commandes hydrauliques · Distribuidores
C177	Comandi idraulici · Distributors · Stevergerate · Commandes hydrauliques · Distribuidores
D004	Martinetto · Cylinder · Zylinder · Vérin · Gato
D006	Martinetto · Cylinder · Zylinder · Vérin · Gato
D018	Martinetto · Cylinder · Zylinder · Vérin · Gato
G003	Moltiplicatore · Gearbox · Getriebe · Multiplicateur · Multiplicador
H039	Impianto elettrico · Electric system · Elektrische anlage · Installation électriques · Instalacion electricos
M009	Scambiatore di calore · Heat exchanger · Ölkühler · Refroidisseur · Intercambiador de calor



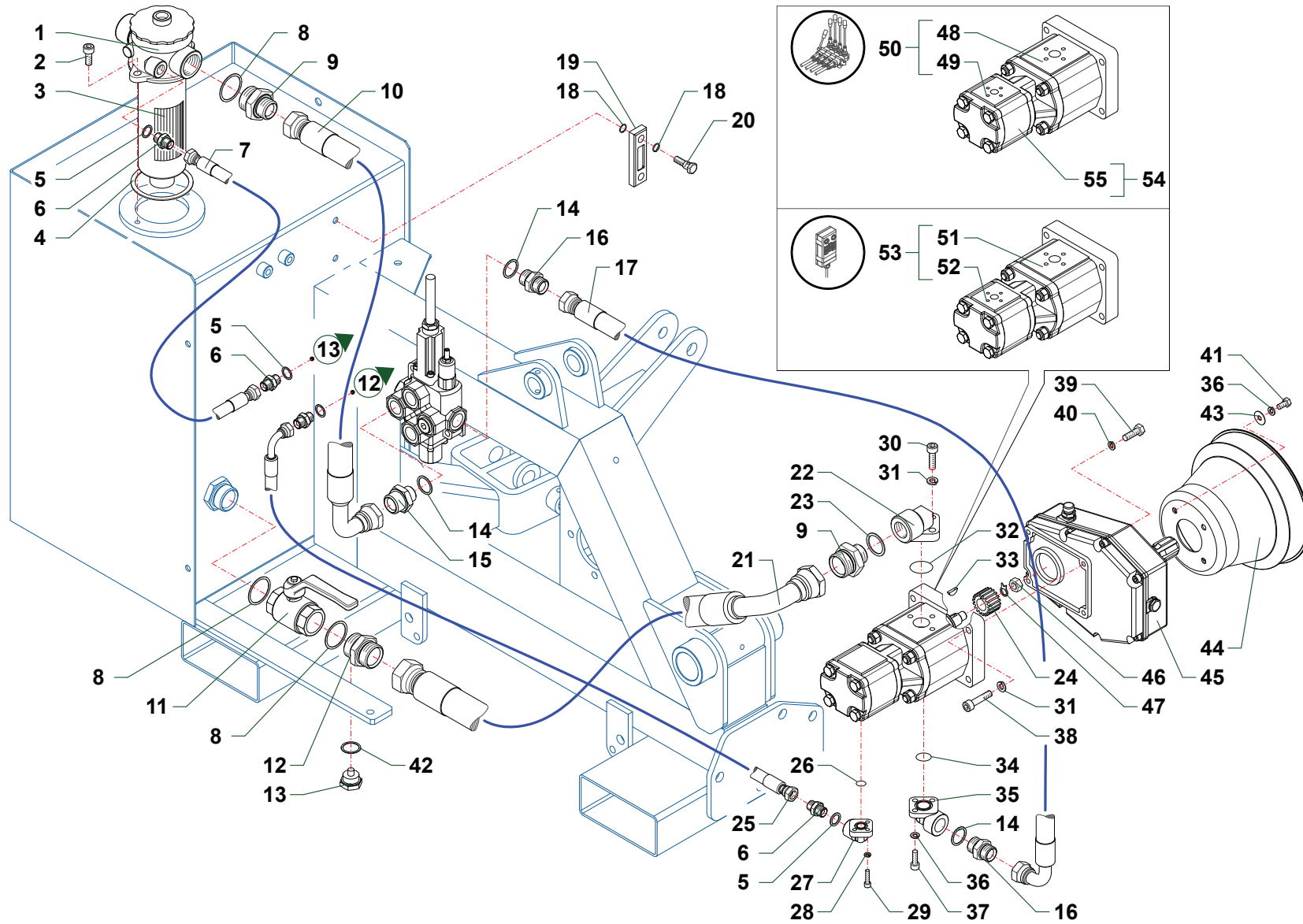
TM45_CAT2

Nr	Code	TM45	TM45+			Descrizione Estesa
1	TM45010100	1	1			TELAIO TM45 DX
2	0349002Z	3	3			ROND.F.LAR. M10X30
3	0342005Z	3	3			VITE TE M10X25 UNI 5739
4	TP48170300	1	1			CARTER POSTERIORE
5	10018	2	2			USARE 2301187 APP.ZINCATO
6	2301117	2	2			CAT.ZINC.L=175 10 ANELLI-G16
7	2301074	4	4			ANELLO APRIBILE D=25
8	0340022	2	2			COPIGLIA A MOLLA 2GIRI Ø3
9	TM45040100	2	2			PIEDE D'APPOGG.GRIGIO RAL 7024
10	1001017	2	2			BOCCOLE BLR 40X50 L45
11	3201001	1	1			PUFFER PARACOLPI CIL. Ø75
12	0304024Z	2	2			VITE TE M16X180 UNI 5737
13	0310004	6	6			DADO AUT. M16 UNI 7474
14	0344005Z	4	4			VITE TE M16X40 UNI 5739
15	F27070400	1	1			SUPPORTO CARDANO
16	0310018	1	1			DADO AUT. M30 UNI 7474 H=25
17	TM45090100	1	1			BISCOTTINO
18	TM45190100	1	1			VITE PER BISCOTTINO
19	TM45070100	1	1			ATTACCO DX STEGOLA
20	F16110500	1	1			USARE COD. 2301111
21	2301115	1	1			ANELLO APRIBILE Ø35
22	0340020	1	1			COPIGLIA A MOLLA 2GIRI Ø5
23	2301141	2	2			SPINA+ANELLO D=35+SPINOTTO
24	TP48110400	1	1			PERNO D=30 L=125
25	0329014	1	1			SPINA ELAST.8X50 UNI 6873



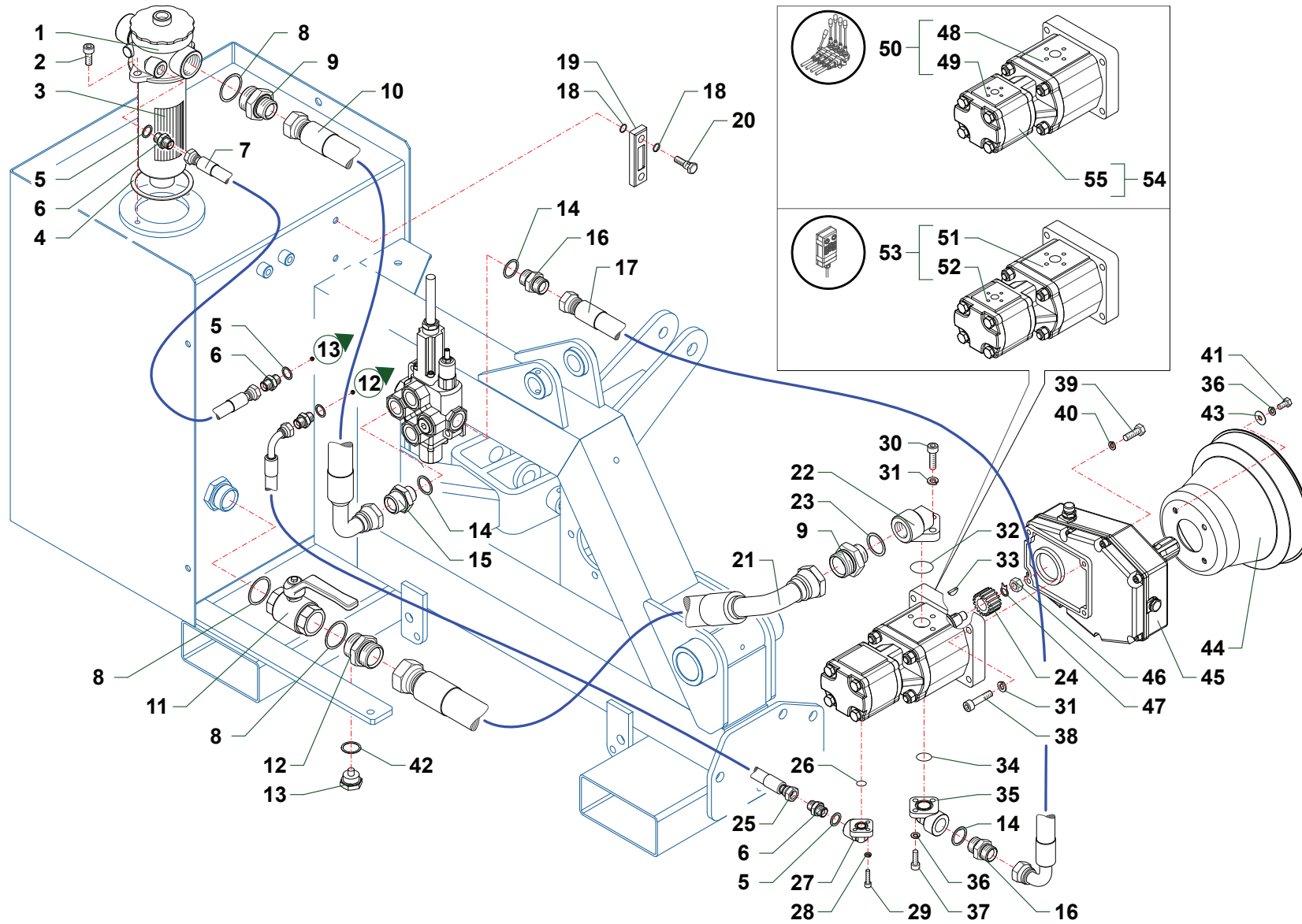
TM45_CAT3

Nr	Code	TM45	TM45+		Descrizione Estesa
1	TM45170200	1	1		PROTEZ.TUBI 1° BRACCIO
2	TP48110100	2	2		PERNO Ø40 ELETTR.(ZINCATO)
3	0365003Z	8	8		VITE TE M6X12 UNI 5739
4	0349006Z	8	8		ROND.F.LAR. M6X18
5	0414013	4	4		COLLARE CF4 FORO D=30
6	TP48290100	4	4		STAFFA FISSAGGIO TUBI
7	0316006Z	4	4		VITE TCEI M6X20 UNI 5931
8	TP48290200	4	4		PIASTRINA FERMATUBI
9	0317013Z	4	4		VITE TCEI M8X60 UNI 5931
10	TM45210100	1	1		1° BRACCIO
11	1001017	2	2		BOCCOLE BLR 40X50 L45
12	0329014	3	3		SPINA ELAST.8X50 UNI 6873
13	TP48110400	2	2		PERNO D=30 L=125
14	0310018	2	2		DADO AUT. M30 UNI 7474 H=25
15	TK8150100	2	2		RONDELLA ZIN.(31X70X8)
16	TP48200300	1	1		COMP. PUNTONE
17	2301007	2	2		TAMPONE IN GOMMA OM150
18	0322002Z	6	6		ROND.ELAST.M8 UNI 1751
19	0347005Z	6	6		VITE TE M8X16 UNI 5739
20	TM45170100	1	1		PROTEZ.TUBI 2°BRACCIO
21	TP48290300	1	1		SUPPORTO TERMINALE TUBI
22	TX5110100	1	1		PERNO D=30 L=140
23	TP48110600	1	1		PERNO D=22 L=104
24	0326014	1	1		SPINA ELAST.5X36 UNI 6873
25	1004001	4	4		BOCC.SP. 22X32 L25
26	1001031	2	2		BOCC.CEM.SP.35-45-55-5-40
27	TM45210200	1	1		2° BRACCIO
28	1003001	2	2		BOCC.IN GHISA 22X28 L25
29	TP48200200	1	1		COMP.LEVA CON FERMI VERNICIATO
30	TP48110300	3	3		PERNO Ø22 ELETTR.(ZINCATO)
31	TP48110200	1	1		PERNO Ø35 ELETTR.(ZINCATO)
32	TP48200100	1	1		COMP.LEVA VERNICIATO
33	0310006	3	3		DADO AUT. M22 UNI 7473
34	TP48150100	1	1		RONDELLA (24,5X55X8) ZINCATA
35	0359008	1	1		DADO AUT.M24 UNI 7474
36	TP48070100	1	1		ATTACCO TESTATA TIP

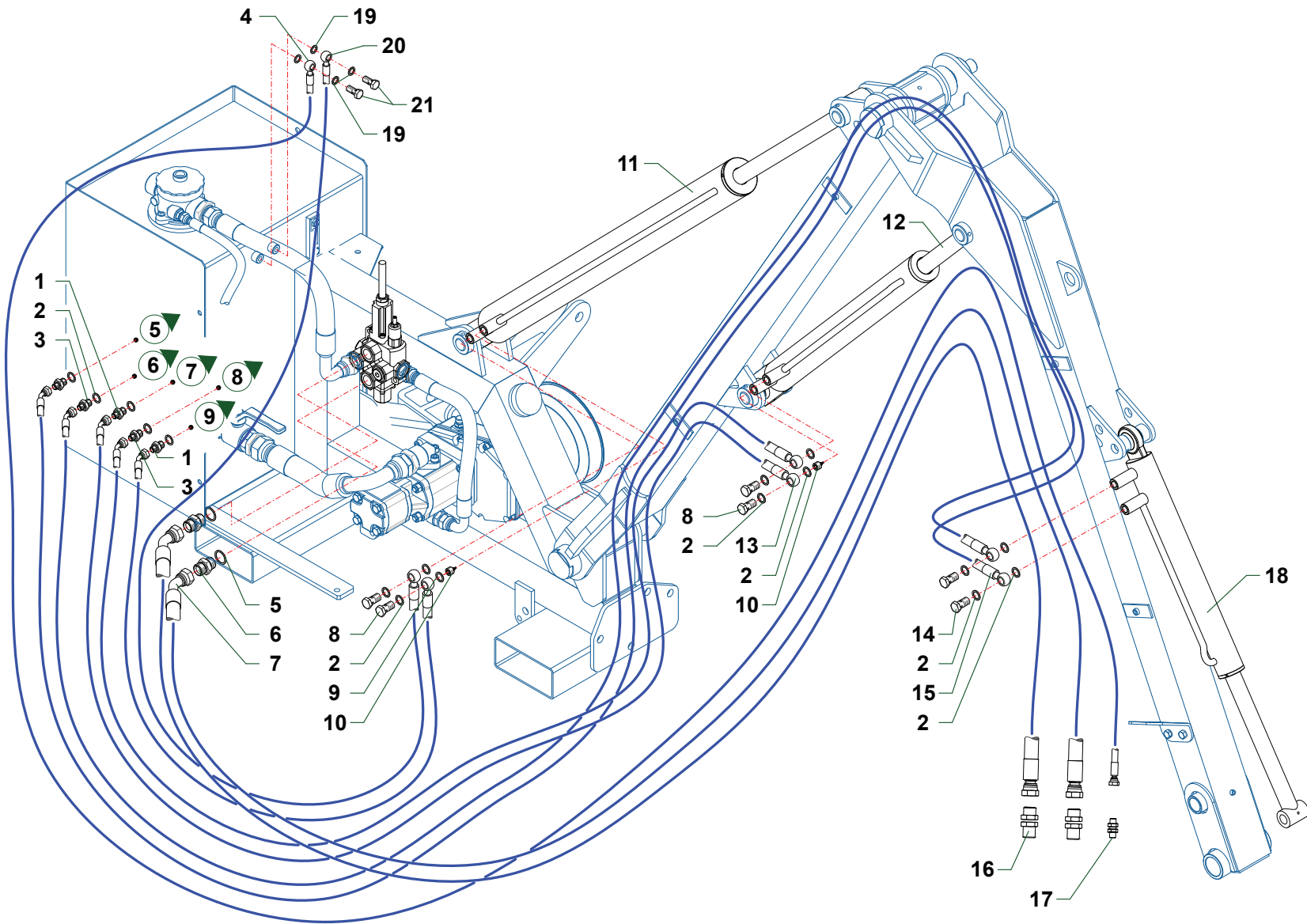


TM45_CAT4

Nr	Code	TM45	TM45+		Descrizione Estesa
1	0413034	1	1		FILTRO FBO FIS150/3 DE+SFIATO
2	0318005Z	2	2		VITE TCEI M10X20 UNI 5931
3	0413041	1	1		CARTUCCIA ARIA/OLIO X0413034
4	0413036	1	1		ANELLO ANTIFUORIUSCITA
5	0408003	4	4		ROND.RAME 3/8"
6	0402003	4	4		NIPPLO 3/8"
7	0502112	1	1		T.R1 3/8 FD+OC L=1100
8	0408008	3	3		ROND.RAME 1"1/4
9	0401011	2	2		RIDUZIONE 1"1/4-1" M/M
10	0505097	1	1		T.R1 1 FD+F90 L=600
11	0409002	1	1		RUBINETTO SFERA 1"1/4
12	0402008	1	1		NIPPLO 1"1/4
13	0418033	1	1		TAPPO MAGNETICO TMA/34
14	0408006	3	3		ROND.RAME 3/4"
15	0401009	1	1		RIDUZIONE 1"-3/4" M/M
16	0402006	2	2		NIPPLO 3/4"
17	0504044	1	1		T.R2 3/4 F90+FD L=500
18	0418037	1	1		GUARNIZ.LIVELLO SOFIMA
19	0418003	1	1		SPIA LIV.OLIO LV115EX-M10
20	0418038	2	2		VITE CAVA M10 PER LIVELLO OLIO
21	0513009	1	1		T.R4 SAE100 1"1/4 FD+F90 L=370
22	1304007	1	1		FLANGIA90° 1" -RGG51/100
23	0408007	1	1		ROND.RAME 1"
24	1302003	1	1		MOZZO SCANALATO MO3/18
25	0502028	1	1		T.R2 3/8 FD+F90 L=450
26	OR119	1	1		OR119
27	1304002	1	1		FLANGIA90° 3/8-RGG30/38
28	0322001Z	3	3		ROND.ELAST.M6 UNI 1751
29	0316006Z	3	3		VITE TCEI M6X20 UNI 5931
30	0318008Z	3	3		VITE TCEI M10X35 UNI 5931
31	0322003Z	7	7		ROND.ELAST.M10 UNI 1751
32	OR3125	1	1		OR3125
33	0350002	1	1		LING. A DISCO POMPA GR3
34	OR132	1	1		OR132 (44,12X2,62)
35	1304006	1	1		FLANGIA90° 3/4-RGG40/34
36	0322002Z	7	7		ROND.ELAST.M8 UNI 1751
37	0317006Z	3	3		VITE TCEI M8X25 UNI 5931
38	0318009Z	4	4		VITE TCEI M10X40 UNI 5931
39	0343003Z	4	4		VITE TE M12X25 UNI 5739

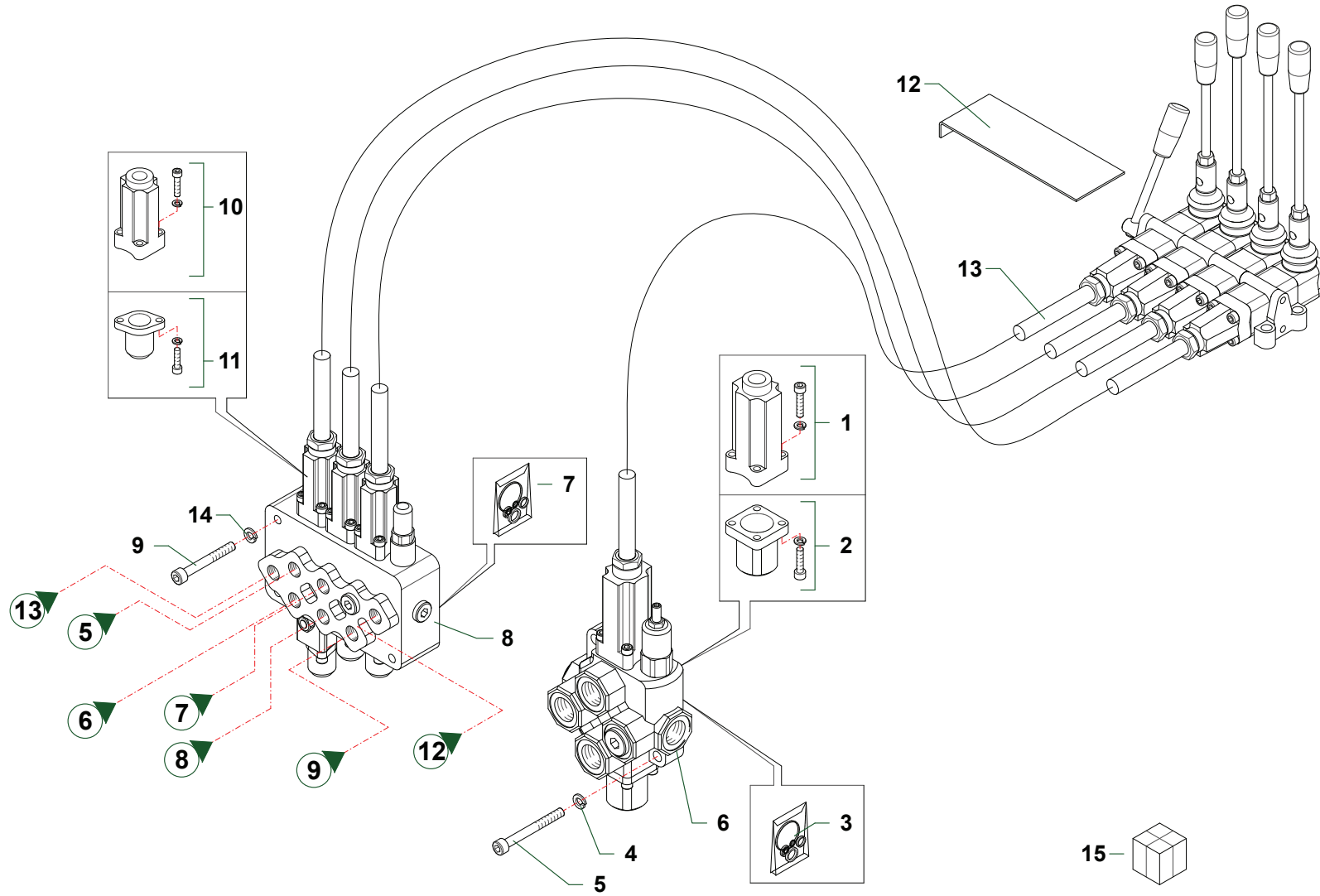


Nr	Code	TM45	TM45+			Descrizione Estesa
40	0322004Z	4	4			ROND.ELAST.M12 UNI 1751 ZINC
41	0347007Z	4	4			VITE TE M8X25 UNI 5739
42	0436003	1	1			RONDELLA BONDED 3/4"
43	0349001Z	4	4			ROND.F.LAR. M8X24
44	1701011	1	1			CUFFIA MECC.30/401 BP21903
45	1401015	1	1			MOLT.ML52-1/3
46	0309015	1	1			DADO M14X1,5 UNI 5589
47	0352001	1	1			ROND.SICUR. M14 DIN 128
48	1501069	1	1			POMPA P17/44
49	1501070	1	1			POMPA P11/11
50	1501067	1	1			USARE 1501066 COMMERCIAL
51	1501068	1	1			POMPA KP30.43-81
52	1501110	1	1			POMPA PLP20.6,3D*-****-L*
53	1501111	1	1			POMPA KP30.43+PLP20.6,3
54	1501066	1	1			POMPA KP30.43/PLP20-11.2
55	1501092	1	1			PLP20.11,2-LEA-N7-EL-D/FS



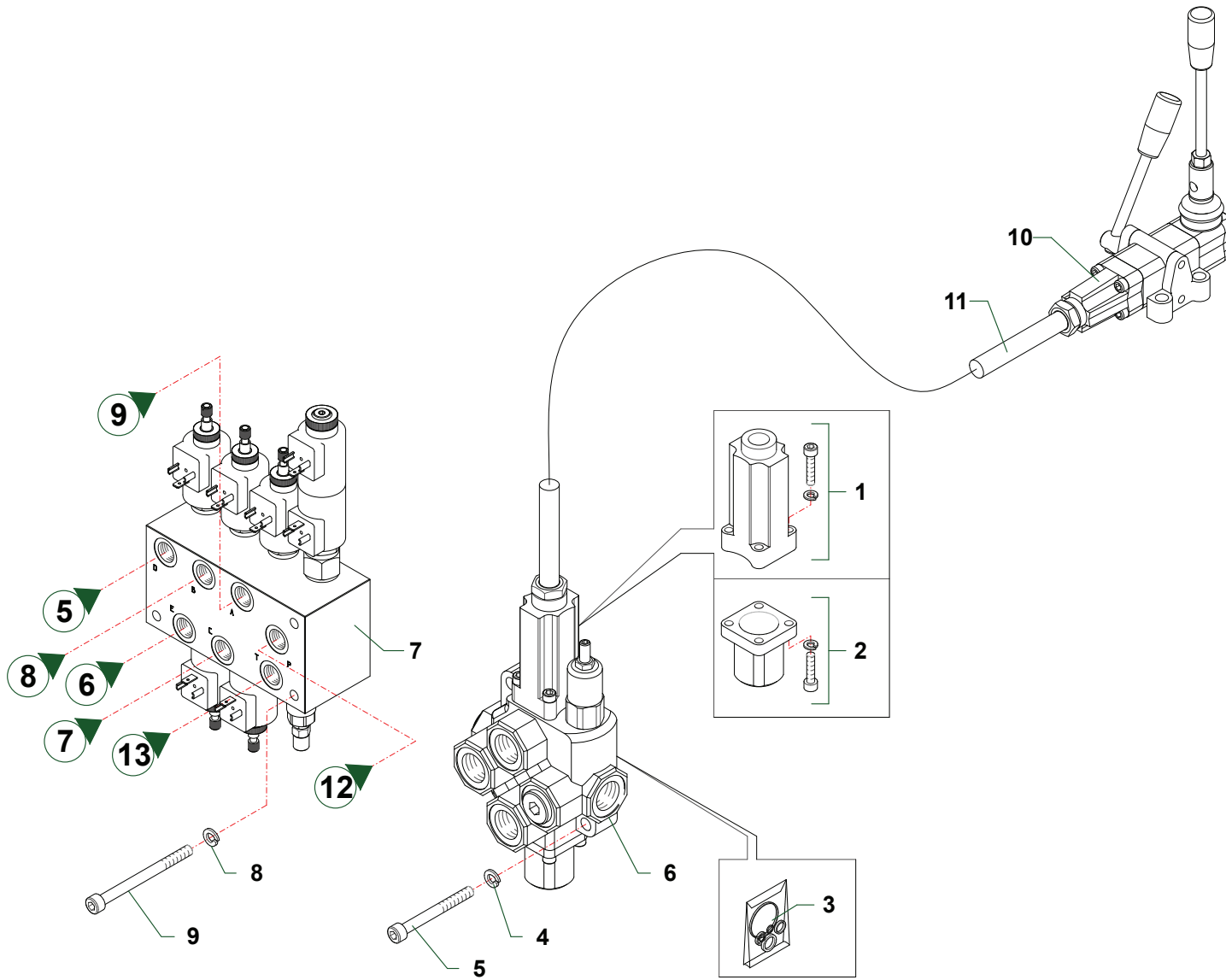
TM45_CAT5

Nr	Code	TM45	TM45+			Descrizione Estesa
1	TK5190300	2	2			STROZZATORE Ø 2
2	0408003	17	17			ROND.RAME 3/8"
3	0401003	3	3			RIDUZIONE 3/8"-1/4" M/M
4	0501279	1	1			T.R1 1/4 FD+OC L=4800
5	0408006	2	2			ROND.RAME 3/4"
6	0402006	2	2			NIPPLO 3/4"
7	0504043	2	2			T.R2 3/4 FD+F45 L=4200
8	0412003	4	4			VITE CAVA 3/8
9	0501276	1	1			T.R2 1/4 F45+OC3/8 L=750
10	0417034	2	2			VALV.DI BLOCCO 3/8 VB38 (1.6)
11	27106000	1	1			MARTINETTO
12	27121000	1	1			MART.2°BRACCIO TM45
13	0501277	2	2			T.R2 1/4 F45+OC3/8 L=1900
14	0412008	2	2			VITE CAVA 3/8 FORO 1,3
15	0501278	2	2			T.R2 1/4 F45+OC3/8 L=4000
16	0425006	2	2			PASSAPARETE 3/4" (CHIAVE 32)
17	0425002	1	1			PASSAPARETE 1/4"
18	27108000	1	1			MARTINETTO
19	0408002	4	4			ROND.RAME 1/4"
20	0501280	1	1			T.R1 1/4 OC+OC3/8 L=1100
21	0412002	2	2			VITE CAVA 1/4"



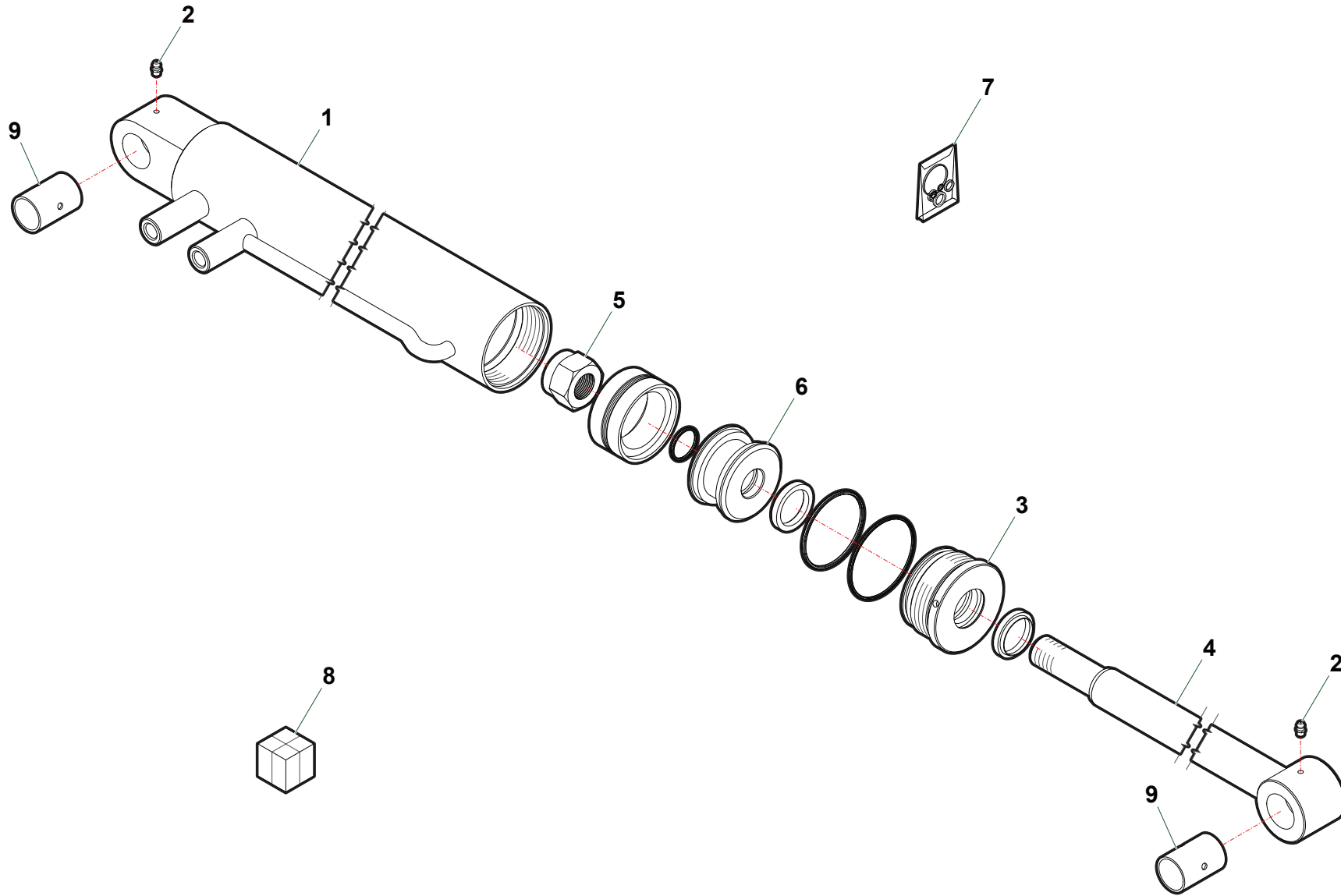
TM45_CAT6A

Nr	Code	TM45	TM45+		Descrizione Estesa
1	5TEL110005	1	1		CAPPELLOTTO
2	5V11110000	1	1		CAPPELLOTTO
3	1305136	1	1		KIT GUARNIZIONI SD14/1
4	0322003Z	2	2		ROND.ELAST.M10 UNI 1751
5	0318009Z	2	2		VITE TCEI M10X40 UNI 5931
6	1305131	1			DISTR.VALVOIL SD14 180BAR
6	1305112		1		DIST.WALVOIL SD14 220BAR
7	1305132	1	1		KIT GUARNIZIONI SD5/3
8	1305043	1	1		SD5/3-P(KH4-200)/38SL/513
9	0317013Z	3	3		VITE TCEI M8X60 UNI 5931
10	5TEL105005	3	3		CAPPELLOTTO
11	5V08105000	3	3		CAPPELLOTTO COMPLETO
12	TD36070500	1	1		SUPPORTO DEC.COMANDI LEVE
13	1305012	4	4		CAVO PER TEL. L=3000
14	0322002Z	3	3		ROND.ELAST.M8 UNI 1751
15	1306039	1			SD5/3+SD14/1+CAVI FLESS.
15	1306037		1		SD5/3+SD14/1+CAVI FLESS.



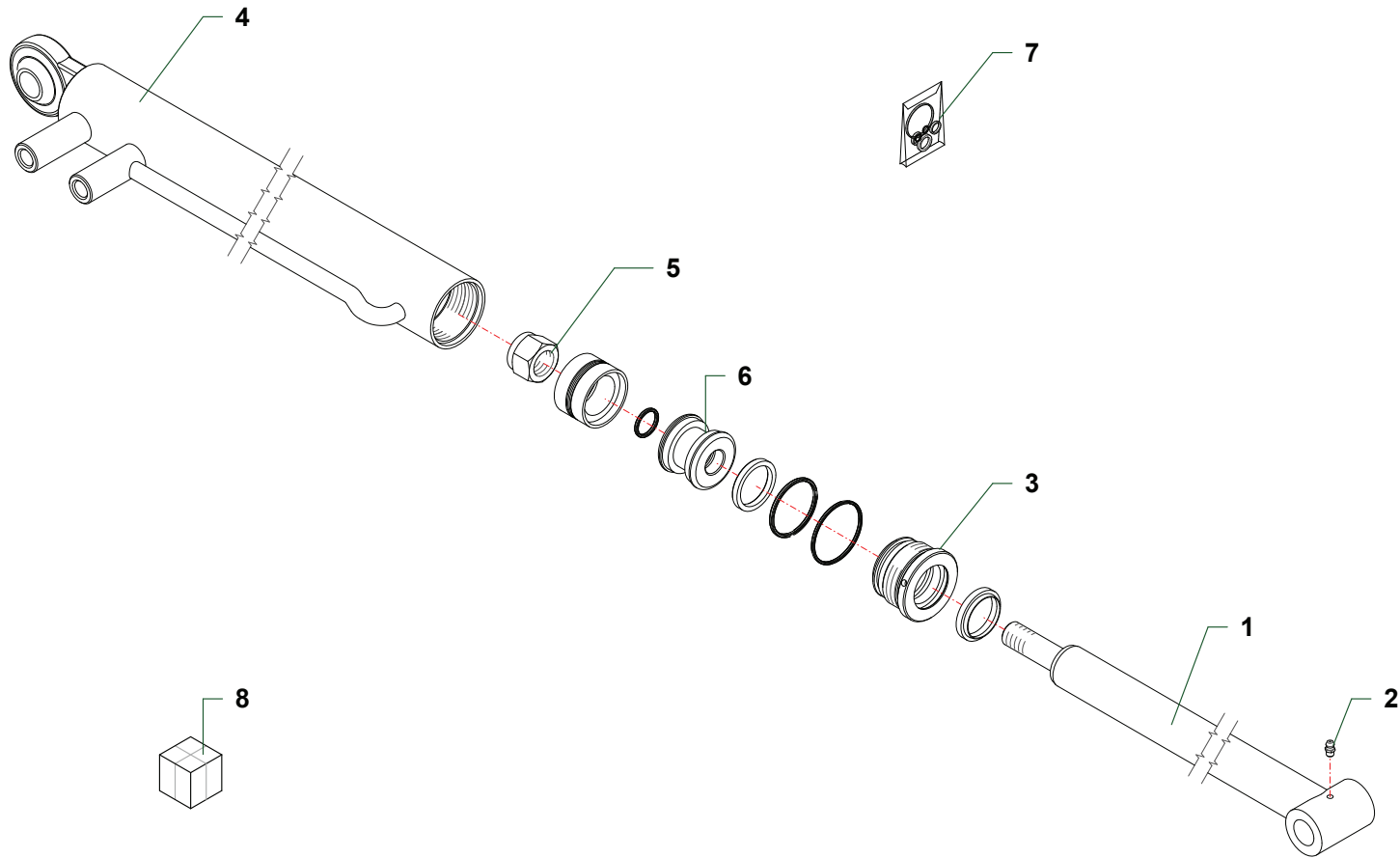
TM45_CAT6B

Nr	Code	TM45	TM45+			Descrizione Estesa
1	5TEL110005	1	1			CAPPELLOTTO
2	5V11110000	1	1			CAPPELLOTTO
3	1305136	1	1			KIT GUARNIZIONI SD14/1
4	0322003Z	2	2			ROND.ELAST.M10 UNI 1751
5	0318009Z	2	2			VITE TCEI M10X40 UNI 5931
6	1305131	1				DISTR.VALVOIL SD14 180BAR
6	1305112		1			DIST.WALVOIL SD14 220BAR
7	1305164	1	1			DIST.OLEOSTAR X TD ELETTR
8	0322002Z	3	3			ROND.ELAST.M8 UNI 1751
9	0317018Z	3	3			VITE TCEI M8X90 UNI 5931
10	1305168	1	1			USARE 5TEL005210+5TEL005000
11	1305012	1	1			CAVO PER TEL. L=3000



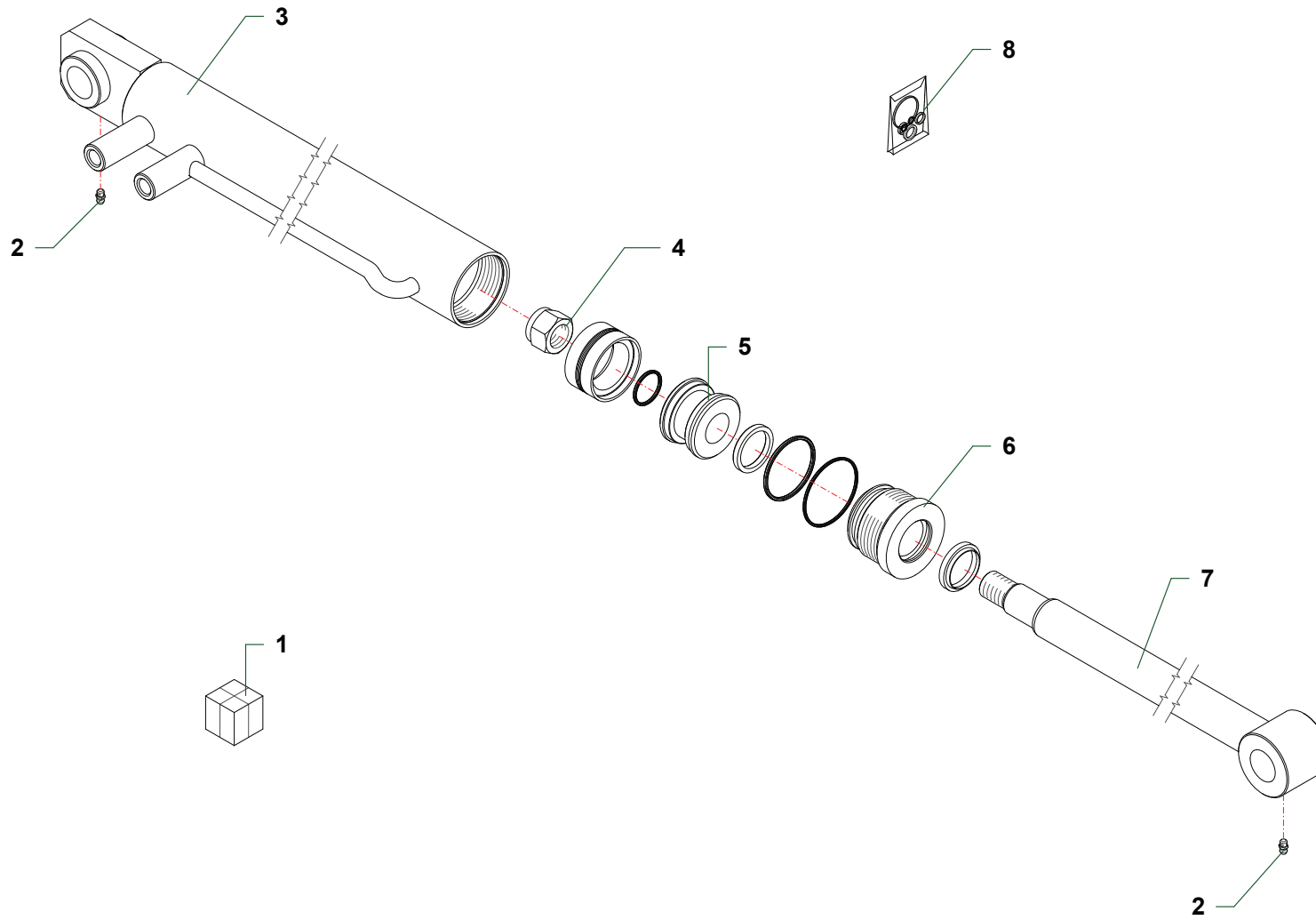
MART_27106

Nr	Code					Descrizione Estesa
1	27106010	1				CILINDRO
2	0337001	2				INGRASSATORE M6X1 DIR.
3	27106040	1				GHIERA Ø75
4	27106020	1				STELO
5	0310013	1				DADO AUT. M27X2 UNI 7473
6	27105030	1				PISTONE Ø75
7	2604002	1				GUARNIZ.27106000
8	27106000	1				MARTINETTO
9	1007001	2				BOCC.BMT-1-30/34/50



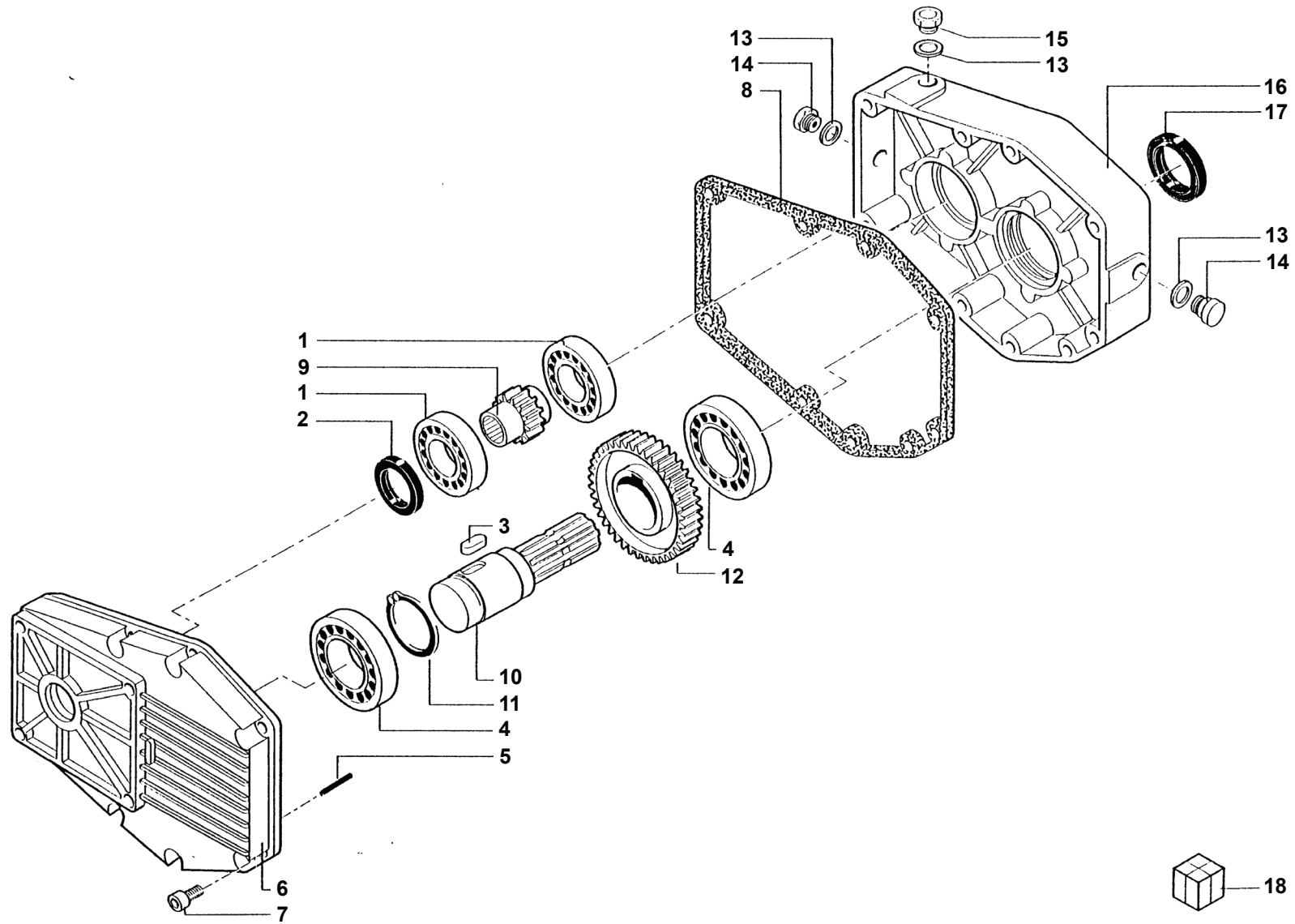
MART_27108

Nr	Code					Descrizione Estesa
1	27108020	1				STELO
2	0337001	1				INGRASSATORE M6X1 DIR.
3	27108040	1				GHIERA
4	27108010	1				
5	0359012	1				DADO AUT.M20X1,5 DIN 985
6	27108030	1				PISTONE Ø50/20
7	2604003	1				GUARNIZ.27108000
8	27108000	1				MARTINETTO



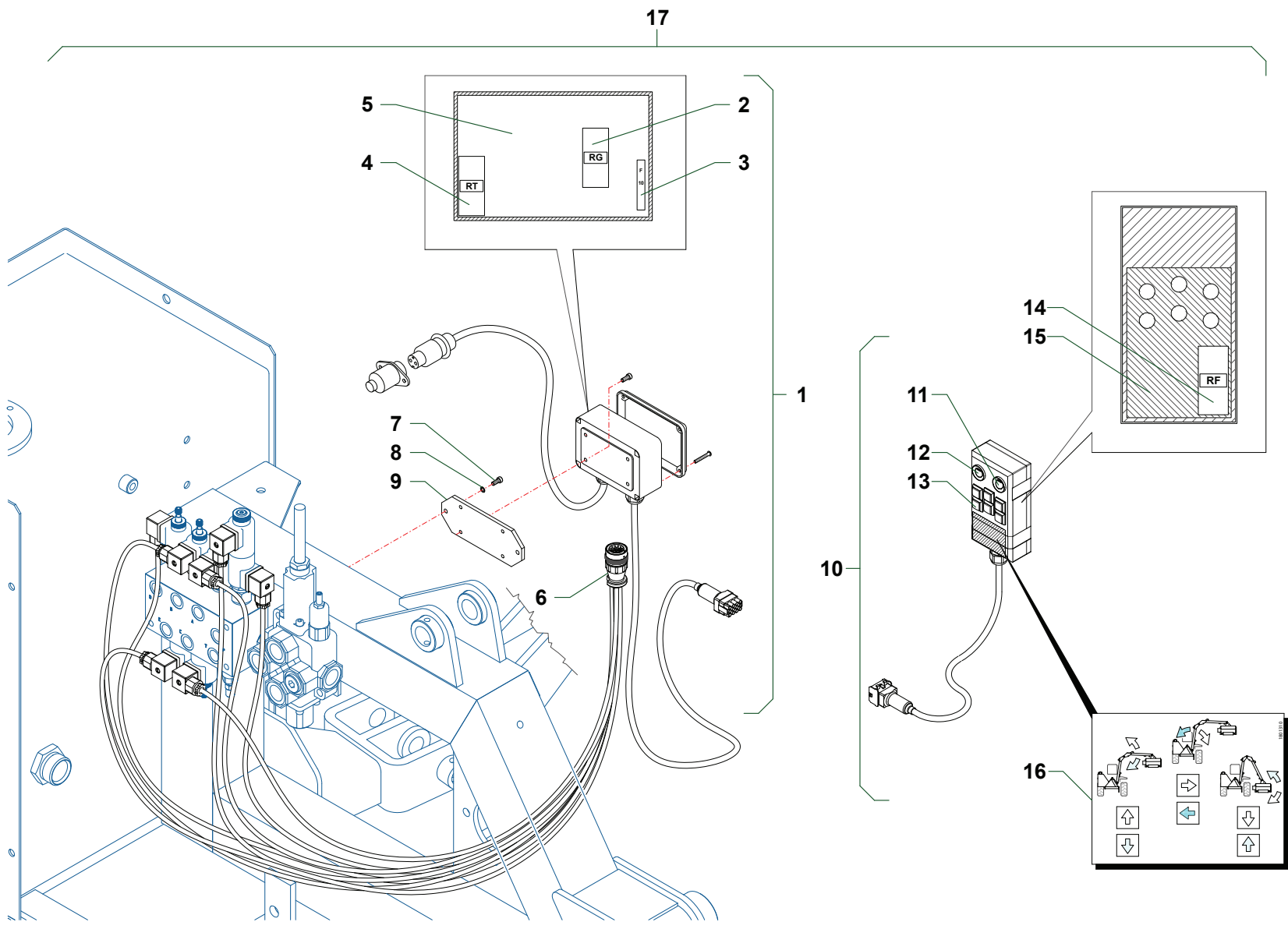
MART_27121

Nr	Code					Descrizione Estesa
1	27121000	1				MART.2°BRACCIO TM45
2	0337001	2				INGRASSATORE M6X1 DIR.
3	27121010	1				
4	0310009	1				DADO AUT. M24X2 UNI 7474 H=21
5	2702003	1				PISTONE Ø60
6	2702004	1				GHIERA MARTINETTO Ø35-Ø60
7	27121020	1				STELO MARTINETTO 27121000
8	2601004	1				KIT GUARNIZIONI 2702000



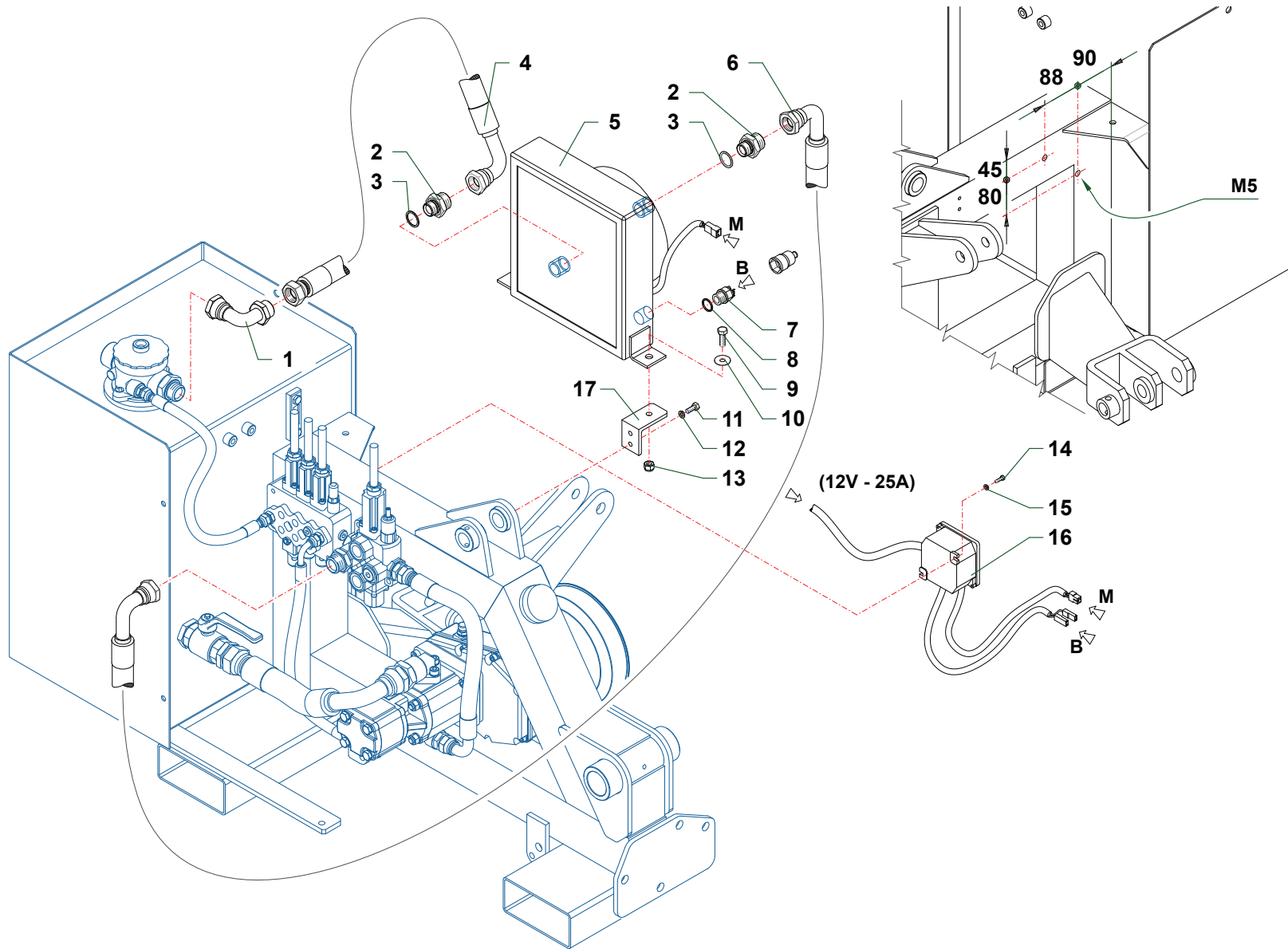
G03

Nr	Code					Descrizione Estesa
1	0105052	2				CUSCINETTO 6009
2	0201046	1				ANELLO TEN.OLIO 45X60X7
3	43201100	1				LINGUET.12X8X28 (0332001)
4	0105033	2				CUSC.6010 50/80/16
5	43000300	2				SPINA 5X20 UNI1707
6	39025500	1				COPERCHIO ML52
7	40011500	8				VITE
8	39205000	1				GUARNIZIONE ML 52 RIF.6
9	90210003	1				PIGNONE
10	34201900	1				ALBERO INGRESSO ML52
11	0324047	1				SEEGER 50E UNI7435
12	35000800	1				CORONA
13	39207100	3				ROND.IN POLITILENE XTAPPO G3/8
14	49100500	2				USARE COD. 0418002
15	49101700	1				TAPPO SFIATO
16	39025600	1				CARTER ML52
17	0201047	1				ANELLO TEN.OLIO 50X65X8
18	1401015	1				MOLT.ML52-1/3



TM45_CAT8

Nr	Code	TM45	TM45+			Descrizione Estesa
1	325.046.00010	1	1			IMPIANTO ELETTRICO
2	600.007.00010	1	1			
3	905.014.00040	1	1			
4	600.007.00100	1	1			
5	320.021.00010	1	1			
6	325.046.00020	1	1			
7	0315004Z	2	2			VITE TCEI M5X12 UNI 5931
8	0322011Z	2	2			ROND.ELAST. M5 UNI 1751
9	TD32200400	1	1			PIASTRINA FISS.SCATOLA EL.
10	325.046.00000	1	1			
11	56500600005	1	1			INTERR.UNIP.BIL.C/LED VERDE
12	56500600010	1	1			INTERR.UNIP.BIL.C/LED ROSSO
13	595.006.00025	6	6			
14	600.007.00105	1	1			
15	320.021.00005	1	1			
16	1801310	1	1			DECALC.COMANDI ELETTRICI
17	3101033	1	1			IMP.ELET.PER OLEOSTAR ON-OFF



TM45_OFZ1A

Nr	Code	TM45	TM45+			Descrizione Estesa
1	0405007	1	1			CURVA 90° 1" M/F
2	0401009	2	2			RIDUZIONE 1"-3/4" M/M
3	0408006	2	2			ROND.RAME 3/4"
4	0505097	1	1			T.R1 1 FD+F90 L=600
5	2301059	1	1			SCAMBIATORE CALORE+BULBO
6	0505099	1	1			T.R1 1 F90+F90 L=1100
7	2301191	1	1			BULBO X SCAMB.2301059 52°-42°
8	0408012	1	1			ROND.RAME M22
9	0342006Z	2	2			VITE TE M10X30 UNI 5739 ZINC
10	0349002Z	2	2			ROND.F.LAR. M10X30
11	0347005Z	2	2			VITE TE M8X16 UNI 5739
12	0322002Z	2	2			ROND.ELAST.M8 UNI 1751
13	0310002	2	2			DADO AUT. M10 UNI 7473
14	0315004Z	2	2			VITE TCEI M5X12 UNI 5931
15	0322011Z	2	2			ROND.ELAST. M5 UNI 1751
16	2301208	1	1			SCAT.DERIV.X SCAMB.CALORE 12V
17	TM45200100	1	1			STAFFA SCAMBIATORE

Code	TAV	Nr	TM45	TM45+			
0105033	G003	4	2				
0105052	G003	1	2				
0201046	G003	2	1				
0201047	G003	17	1				
0304024Z	A007	12	2	2			
0309015	C028	46	1	1			
0310002	M009	13	2	2			
0310004	A007	13	6	6			
0310006	B007	33	3	3			
0310009	D018	4	1				
0310013	D004	5	1				
0310018	A007	16	1	1			
0310018	B007	14	2	2			
0315004Z	H039	7	2	2			
0315004Z	M009	14	2	2			
0316006Z	B007	7	4	4			
0316006Z	C028	29	3	3			
0317006Z	C028	37	3	3			
0317013Z	B007	9	4	4			
0317013Z	C030	9	3	3			
0317018Z	C177	9	3	3			
0318005Z	C028	2	2	2			
0318008Z	C028	30	3	3			
0318009Z	C028	38	4	4			
0318009Z	C030	5	2	2			
0318009Z	C177	5	2	2			
0322001Z	C028	28	3	3			
0322002Z	B007	18	6	6			
0322002Z	C028	36	7	7			
0322002Z	C030	14	3	3			
0322002Z	C177	8	3	3			
0322002Z	M009	12	2	2			
0322003Z	C028	31	7	7			
0322003Z	C030	4	2	2			
0322003Z	C177	4	2	2			
0322004Z	C028	40	4	4			
0322011Z	H039	8	2	2			

Code	TAV	Nr	TM45	TM45+			
0322011Z	M009	15	2	2			
0324047	G003	11	1				
0326014	B007	24	1	1			
0329014	A007	25	1	1			
0329014	B007	12	3	3			
0337001	D004	2	2				
0337001	D006	2	1				
0337001	D018	2	2				
0340020	A007	22	1	1			
0340022	A007	8	2	2			
0342005Z	A007	3	3	3			
0342006Z	M009	9	2	2			
0343003Z	C028	39	4	4			
0344005Z	A007	14	4	4			
0347005Z	B007	19	6	6			
0347005Z	M009	11	2	2			
0347007Z	C028	41	4	4			
0349001Z	C028	43	4	4			
0349002Z	A007	2	3	3			
0349002Z	M009	10	2	2			
0349006Z	B007	4	8	8			
0350002	C028	33	1	1			
0352001	C028	47	1	1			
0359008	B007	35	1	1			
0359012	D006	5	1				
0365003Z	B007	3	8	8			
0401003	C029	3	3	3			
0401009	C028	15	1	1			
0401009	M009	2	2	2			
0401011	C028	9	2	2			
0402003	C028	6	4	4			
0402006	C028	16	2	2			
0402006	C029	6	2	2			
0402008	C028	12	1	1			
0405007	M009	1	1	1			
0408002	C029	19	4	4			
0408003	C028	5	4	4			

Code	TAV	Nr	TM45	TM45+			
0408003	C029	2	17	17			
0408006	C028	14	3	3			
0408006	C029	5	2	2			
0408006	M009	3	2	2			
0408007	C028	23	1	1			
0408008	C028	8	3	3			
0408012	M009	8	1	1			
0409002	C028	11	1	1			
0412002	C029	21	2	2			
0412003	C029	8	4	4			
0412008	C029	14	2	2			
0413034	C028	1	1	1			
0413036	C028	4	1	1			
0413041	C028	3	1	1			
0414013	B007	5	4	4			
0417034	C029	10	2	2			
0418003	C028	19	1	1			
0418033	C028	13	1	1			
0418037	C028	18	1	1			
0418038	C028	20	2	2			
0425002	C029	17	1	1			
0425006	C029	16	2	2			
0436003	C028	42	1	1			
0501276	C029	9	1	1			
0501277	C029	13	2	2			
0501278	C029	15	2	2			
0501279	C029	4	1	1			
0501280	C029	20	1	1			
0502028	C028	25	1	1			
0502112	C028	7	1	1			
0504043	C029	7	2	2			
0504044	C028	17	1	1			
0505097	C028	10	1	1			
0505097	M009	4	1	1			
0505099	M009	6	1	1			
0513009	C028	21	1	1			
1001017	A007	10	2	2			

Code	TAV	Nr	TM45	TM45+			
1001017	B007	11	2	2			
1001031	B007	26	2	2			
10018	A007	5	2	2			
1003001	B007	28	2	2			
1004001	B007	25	4	4			
1007001	D004	9	2				
1302003	C028	24	1	1			
1304002	C028	27	1	1			
1304006	C028	35	1	1			
1304007	C028	22	1	1			
1305012	C030	13	4	4			
1305012	C177	11	1	1			
1305043	C030	8	1	1			
1305112	C030	6		1			
1305112	C177	6		1			
1305131	C030	6	1				
1305131	C177	6	1				
1305132	C030	7	1	1			
1305136	C030	3	1	1			
1305136	C177	3	1	1			
1305164	C177	7	1	1			
1305168	C177	10	1	1			
1306037	C030	15		1			
1306039	C030	15	1				
1401015	C028	45	1	1			
1401015	G003	18	1				
1501066	C028	54	1	1			
1501067	C028	50	1	1			
1501068	C028	51	1	1			
1501069	C028	48	1	1			
1501070	C028	49	1	1			
1501092	C028	55	1	1			
1501110	C028	52	1	1			
1501111	C028	53	1	1			
1701011	C028	44	1	1			
1801310	H039	16	1	1			
2301007	B007	17	2	2			

TM

- IT ELENCO ALFA-NUMERICO COMPONENTI TAVOLE CATALOGO
- EN ALPHANUMERICAL PARTS LIST-EXPLODED-VIEW
- DE ALPHANUMERISCHES TEILVERZEICHNIS-KATALOGTABELLEN

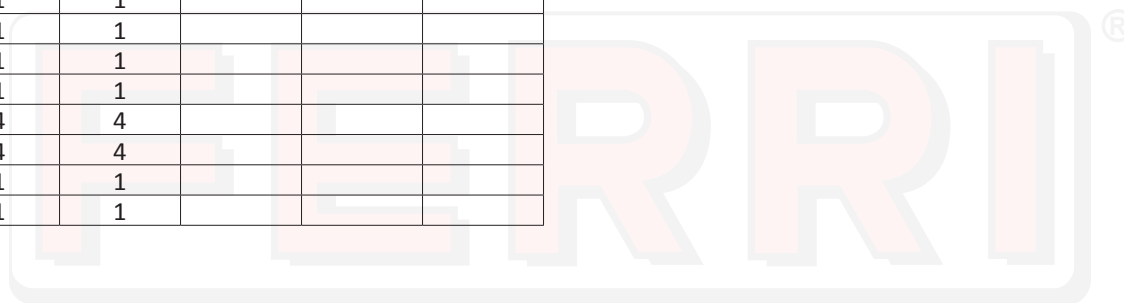
- FR LISTA ALPHANUMERIQUE PIECES-TABLES CATALOGUE VUES ECLATEES
- ES LISTA ALFANUMERICA PIEZAS-TABLAS CATALOGO PLANOS DESPEZADOS

TM

Code	TAV	Nr	TM45	TM45+			
2301059	M009	5	1	1			
2301074	A007	7	4	4			
2301115	A007	21	1	1			
2301117	A007	6	2	2			
2301141	A007	23	2	2			
2301191	M009	7	1	1			
2301208	M009	16	1	1			
2601004	D018	8	1				
2604002	D004	7	1				
2604003	D006	7	1				
2702003	D018	5	1				
2702004	D018	6	1				
27105030	D004	6	1				
27106000	C029	11	1	1			
27106000	D004	8	1				
27106010	D004	1	1				
27106020	D004	4	1				
27106040	D004	3	1				
27108000	C029	18	1	1			
27108000	D006	8	1				
27108010	D006	4	1				
27108020	D006	1	1				
27108030	D006	6	1				
27108040	D006	3	1				
27121000	C029	12	1	1			
27121000	D018	1	1				
27121010	D018	3	1				
27121020	D018	7	1				
3101033	H039	17	1	1			
320.021.00005	H039	15	1	1			
320.021.00010	H039	5	1	1			
3201001	A007	11	1	1			
325.046.00000	H039	10	1	1			
325.046.00010	H039	1	1	1			
325.046.00020	H039	6	1	1			
34201900	G003	10	1				
35000800	G003	12	1				

Code	TAV	Nr	TM45	TM45+			
39025500	G003	6	1				
39025600	G003	16	1				
39205000	G003	8	1				
39207100	G003	13	3				
40011500	G003	7	8				
43000300	G003	5	2				
43201100	G003	3	1				
49100500	G003	14	2				
49101700	G003	15	1				
56500600005	H039	11	1	1			
56500600010	H039	12	1	1			
595.006.00025	H039	13	6	6			
STEL105005	C030	10	3	3			
STEL110005	C030	1	1	1			
STEL110005	C177	1	1	1			
5V08105000	C030	11	3	3			
5V11110000	C030	2	1	1			
5V11110000	C177	2	1	1			
600.007.00010	H039	2	1	1			
600.007.00100	H039	4	1	1			
600.007.00105	H039	14	1	1			
90210003	G003	9	1				
905.014.00040	H039	3	1	1			
F16110500	A007	20	1	1			
F27070400	A007	15	1	1			
OR119	C028	26	1	1			
OR132	C028	34	1	1			
OR3125	C028	32	1	1			
TD32200400	H039	9	1	1			
TD36070500	C030	12	1	1			
TK5190300	C029	1	2	2			
TK8150100	B007	15	2	2			
TM45010100	A007	1	1	1			
TM45040100	A007	9	2	2			
TM45070100	A007	19	1	1			
TM45090100	A007	17	1	1			
TM45170100	B007	20	1	1			

Code	TAV	Nr	TM45	TM45+			
TM45170200	B007	1	1	1			
TM45190100	A007	18	1	1			
TM45200100	M009	17	1	1			
TM45210100	B007	10	1	1			
TM45210200	B007	27	1	1			
TP48070100	B007	36	1	1			
TP48110100	B007	2	2	2			
TP48110200	B007	31	1	1			
TP48110300	B007	30	3	3			
TP48110400	A007	24	1	1			
TP48110400	B007	13	2	2			
TP48110600	B007	23	1	1			
TP48150100	B007	34	1	1			
TP48170300	A007	4	1	1			
TP48200100	B007	32	1	1			
TP48200200	B007	29	1	1			
TP48200300	B007	16	1	1			
TP48290100	B007	6	4	4			
TP48290200	B007	8	4	4			
TP48290300	B007	21	1	1			
TX5110100	B007	22	1	1			



TM

- IT ELENCO ALFA-NUMERICO COMPONENTI TAVOLE CATALOGO
- EN ALPHANUMERICAL PARTS LIST-EXPLODED-VIEW
- DE ALPHANUMERISCHES TEILVERZEICHNIS-KATALOGTABELLEN

- FR LISTA ALPHANUMERIQUE PIECES-TABLES CATALOGUE VUES ECLATEES
- ES LISTA ALFANUMERICA PIEZAS-TABLAS CATALOGO PLANOS DESPEZADOS

TM

The logo consists of the word "FERRI" in a bold, red, sans-serif font with a black outline. The letters are contained within a black rounded rectangular border. A registered trademark symbol (®) is located at the top right of the rectangle.

- Ⓘ IT Questa pagina è bianca per esigenza d'impostazione di catalogo
- Ⓘ EN This page has been left blank for reasons of clarity
- Ⓘ DE Diese weisse seite ist fur unsere katalogeintragungen bestimmt
- Ⓘ FR On a laisse cette page en blanc pour de raisons de clarte
- Ⓘ ES Se ha dejado en blanco esta pagina por razones de claridad