



FERRI srl - Via C.Govoni, 30
44030 Tamara (FE) ITALY
Tel./Phone +39-0532.866866
Fax +39-0532.866851
<http://www.ferrisrl.it>
e-mail: info@ferrisrl.it

DECEPUGLIATRICI IDRAULICHE
HYDRAULIC FLAIL-HEDGER MOWERS
HYDRAULISCHER BOSCHUNGMAHER
DEBROUSSAILLEUSES HYDRAULIQUES
DESBROZADORA

TM

TM47

Serial n°
Serienr.
N. série
Num. serie

01

- IT CATALOGO DELLE PARTI DI RICAMBIO
- EN SPARE PARTS CATALOGUE
- DE ERSATZTEILKATALOG
- FR CATALOGUE DE PIECES DETACHEES
- ES CATALOGO DEL LAS PIEZAS DE RECAMBIO

Data pubblicazione:
Publication date:
Veröffentlichungsdatum:
Date de publication:
Fecha de publicación:

21/05/2014

**IT****Tutti i diritti riservati**

Nessuna parte di questo documento può essere riprodotta, memorizzata in un sistema di archiviazione o trasmessa a terzi in qualsiasi forma o con qualsiasi mezzo, senza una preventiva autorizzazione scritta di FERRI srl.

FERRI srl si riserva il diritto di apportare in qualsiasi momento e senza preavviso, modifiche e miglioramenti ai suoi prodotti allo scopo di elevarne costantemente la qualità, pertanto anche questa pubblicazione può essere soggetta a modifiche.

EN**All rights reserved**

Neither the whole of this document nor any individual portion thereof may be reproduced, stored on an electronic filing system or transmitted to third parties in any form thereof any means, without the prior written consent of FERRI srl.

The technical data contained in this document is indicative and not binding, insofar as FERRI srl reserves the right to make modifications and improvements to its products at any time in order to enhance the quality thereof.

DE**Alle Rechte vorbehalten**

Das vorliegende Handbuch bzw. Teile davon dürfen ohne vorherige schriftliche Genehmigung der Fa. FERRI srl nachgedruckt, in Speichersystemen abgelegt oder in beliebiger Form und mit beliebigen Mitteln an Dritte weitergegeben werden.

Die Fa. FERRI srl behält sich das Recht vor, in Sinne der laufenden Steigerung der Qualität jederzeit und ohne Ankündigung Änderungen und Verbesserungen an ihren Produkten vorzunehmen. Daher kann auch die vorliegende Veröffentlichung Änderungen unterliegen.

FR**Tous droits réservés**

Il est interdit de procéder à la reproduction intégrale ou partielle de ce document, à sa mise en mémoire dans un système d'archives ou à sa transmission à des tiers sous quelque forme que ce soit sans l'autorisation écrite préalable de FERRI srl.

Les données techniques contenues dans ce document sont fournies à titre indicatif et non contraignant, dans la mesure où FERRI srl se réserve le droit d'apporter à tout moment des modifications et des améliorations à ses produits pour en élever constamment la qualité.

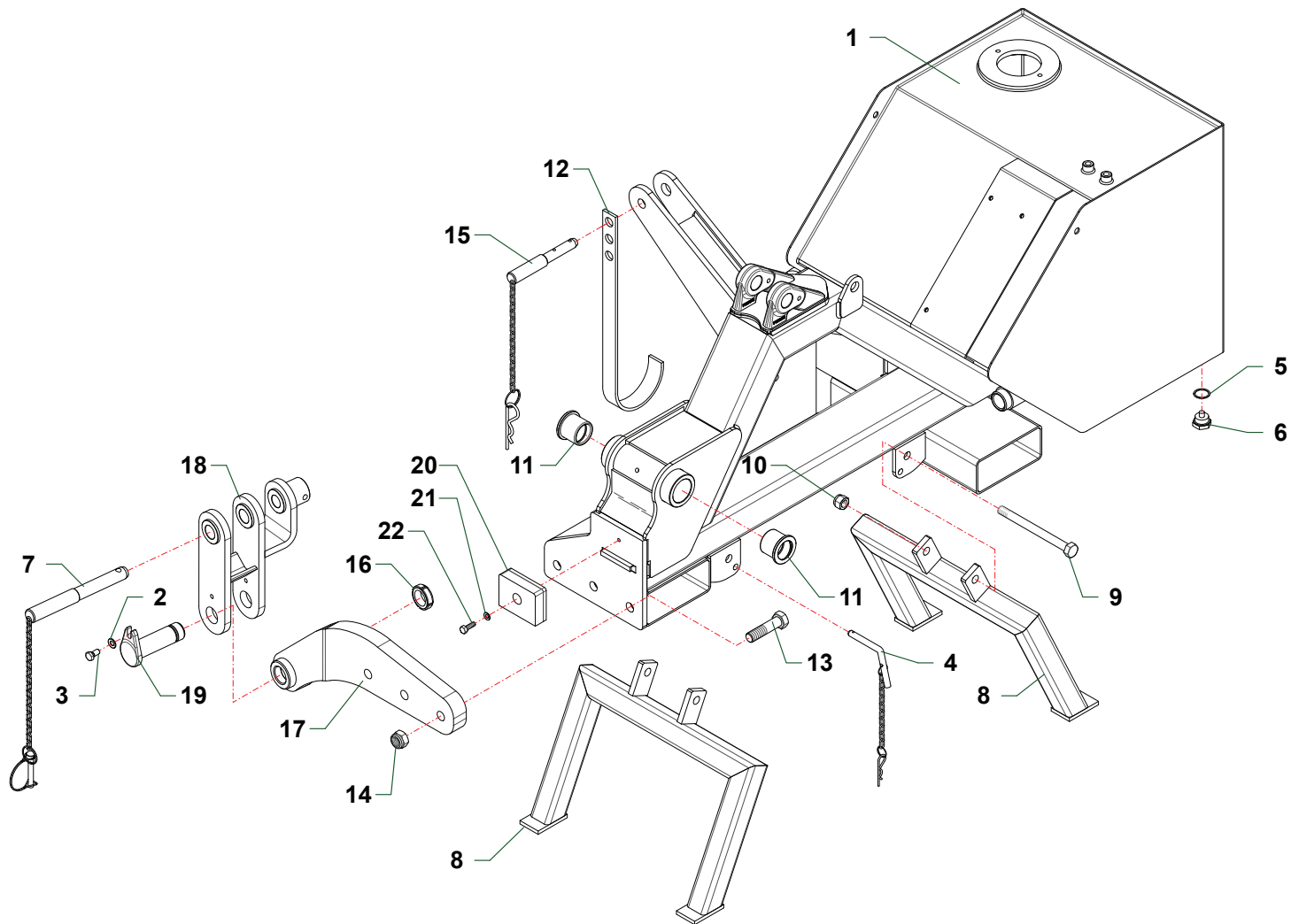
ES**Todos los derechos reservados**

Ninguna parte de esta publicación puede ser reproducida, almacenada o transmitida de ninguna forma, no por ningún medio, sin la previa autorización escrita por parte de FERRI srl.

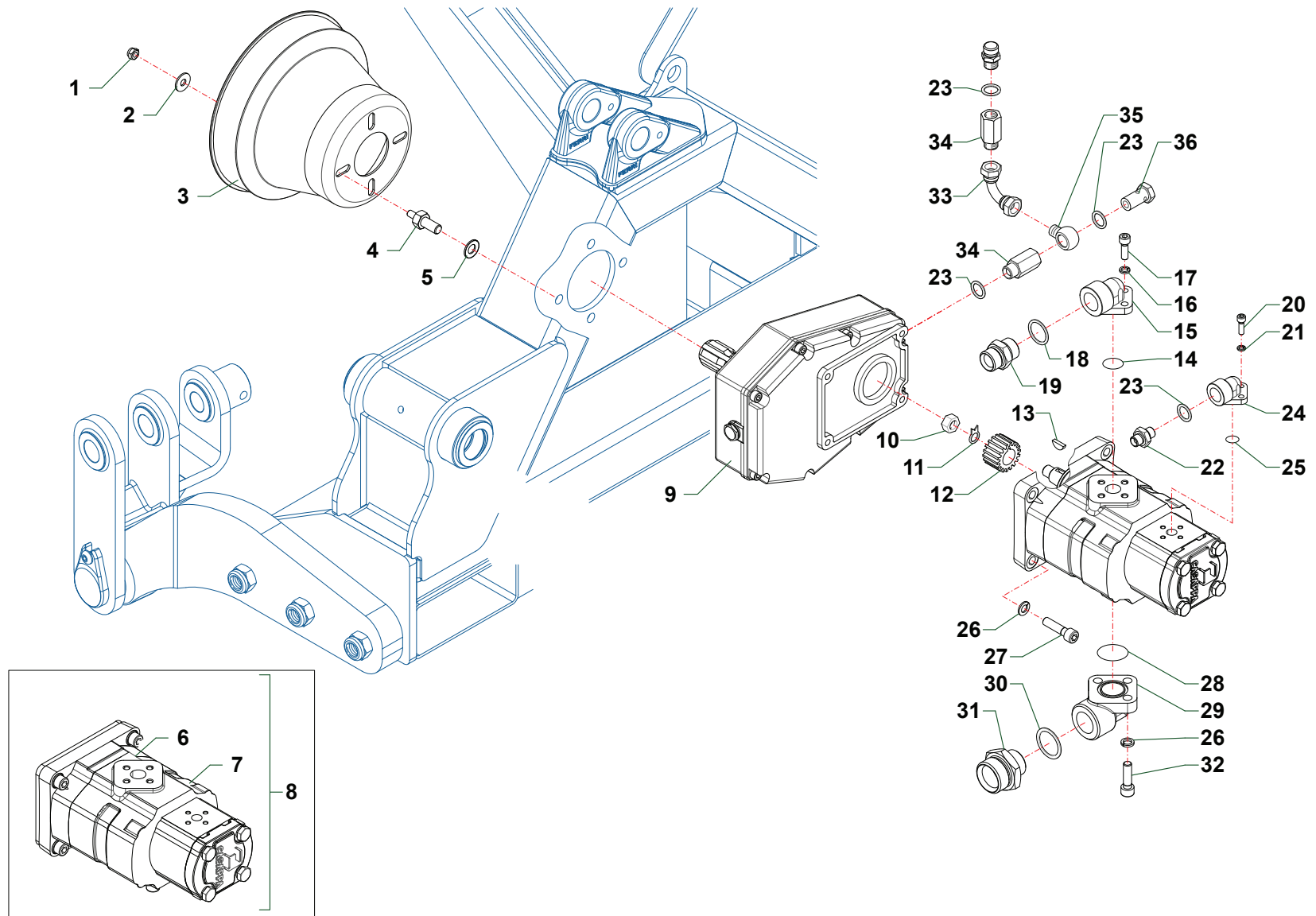
Los datos técnicos contenidos en este documento son indicativos y no constituyen compromiso, ya que FERRI srl se reserva el derecho de realizar en cualquier momento modificaciones y mejoras en sus productos con el objeto de incrementar constantemente su calidad.

A051	Telaio · Frame · Rahmen · Chassis · Bastidor
C262	Impianto idraulico alimentazione · Feeding hydraulic system · Hydraulikanlage der Versorgung · Installation hydraulique d'alimentation · Equipo hidraulico alimentacion
C263	Filtro · Filter · Filter · Filtre · Filtro
C264	Distributore · Control valve · Steuerblock · Distributeur · Distribuidor
C265	Distributore · Control valve · Steuerblock · Distributeur · Distribuidor
C356	Distributore · Control valve · Steuerblock · Distributeur · Distribuidor
C363	Distributore · Control valve · Steuerblock · Distributeur · Distribuidor
C266	Impianto idraulico alimentazione · Feeding hydraulic system · Hydraulikanlage der Versorgung · Installation hydraulique d'alimentation · Equipo hidraulico alimentacion
C357	Impianto idraulico alimentazione · Feeding hydraulic system · Hydraulikanlage der Versorgung · Installation hydraulique d'alimentation · Equipo hidraulico alimentacion
B084	Bracci · Arms · Arme · Bras · Brazos
B085	Attacco · Linkage · Anschluss · Attelage · Ataque
B104	Appoggio · Bracket · Abstuetzung · Appui · Apoyo
C267	Comandi testata · Head controls · Mähkopf Steuerungen · Commandes groupe de broyage · Mandos cabeza
C268	Comandi martinetti · Cylinder controls · Zylinder - Steuerungen · Commandes vérins · Mandos gatos
C359	Comandi martinetti · Cylinder controls · Zylinder - Steuerungen · Commandes vérins · Mandos gatos
C269	Comandi martinetti · Cylinder controls · Zylinder - Steuerungen · Commandes vérins · Mandos gatos
C270	Comandi martinetti · Cylinder controls · Zylinder - Steuerungen · Commandes vérins · Mandos gatos
C362	Protezioni · Guards · Schutzvorrichtungen · Protections · Protecciones
K005	Decalcomanie · Decals · Abziehbilder · Décalcomanies · Calcomanías
D068	Martinetto · Cylinder · Zylinder · Vérin · Gato
D069	Martinetto · Cylinder · Zylinder · Vérin · Gato
D074	Martinetto · Cylinder · Zylinder · Vérin · Gato
G003	Moltiplicatore · Gearbox · Getriebe · Multiplicateur · Multiplicador
M094	Sospensione 1° braccio · Lift float · Aufhangung 1.ausleger · Suspension 1 er bras · Suspension 1° brazo

M095	Scambiatore di calore · Heat exchanger · Ölkühler · Refroidisseur · Intercambiador de calor
H064	Impianto elettrico · Electric system · Elektrische anlage · Installation électriques · Instalacion electricos

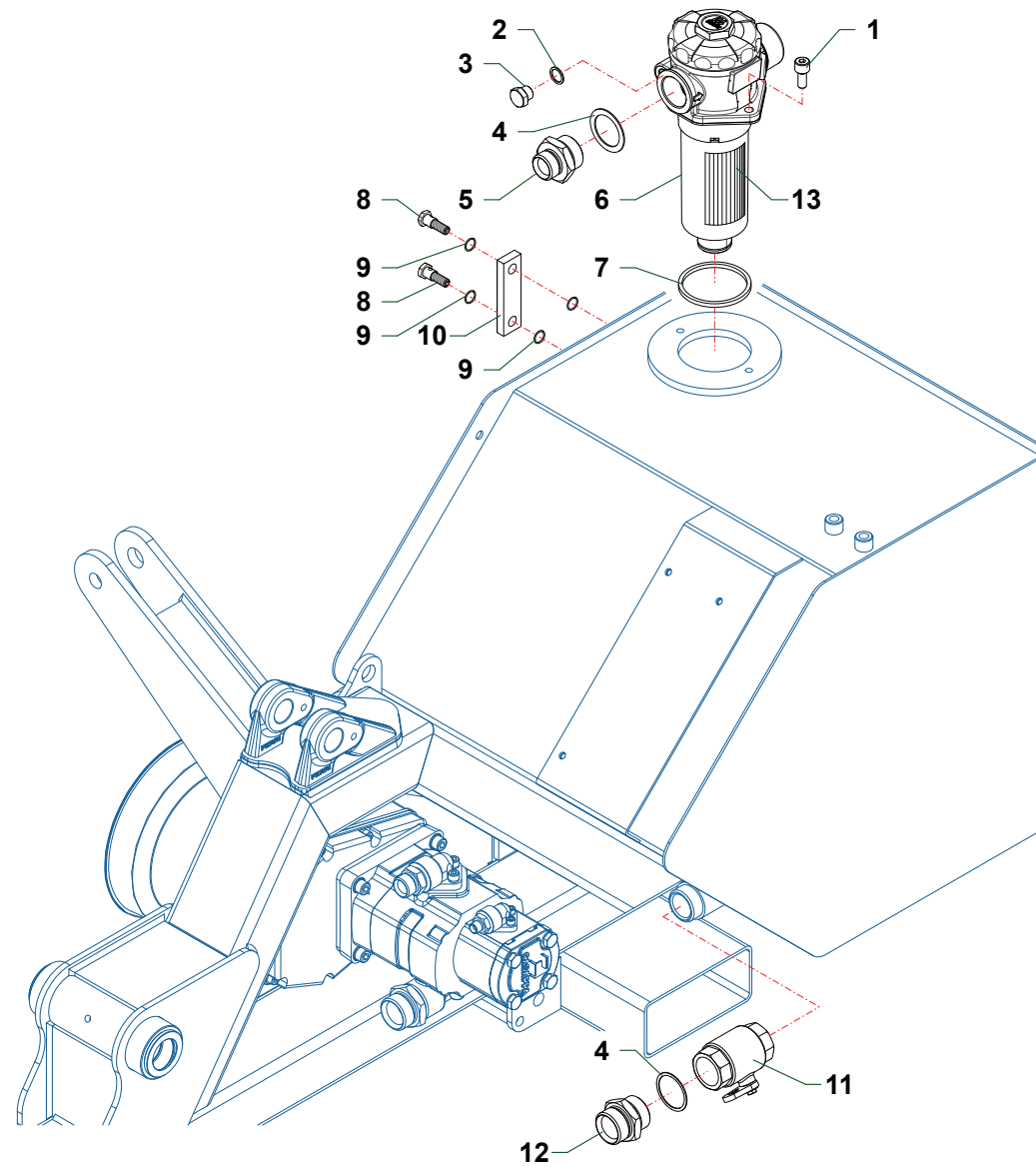


Nr	Code	TM47				Denominazione · Denomination · Bezeichnung · Denomination · Denominacion
1	TM45010500	1				Telaio · Frame · Rahmen · Chassis · Bastidor
2	031B006Z	1				Rondella · Washer · Scheibe · Rondelle · Arandela
3	0342004Z	1				Vite · Bolt · Schraube · Vis · Tornillo
4	2301187	2				Perno · Pin · Zapfen · Axe · Perno
5	0436003	1				Rondella · Washer · Scheibe · Rondelle · Arandela
6	0418033	1				Tappo · Cap · Stopfen · Bouchon · Tapon
7	2301141	2				Perno · Pin · Zapfen · Axe · Perno
8	TM45040100	2				Piede · Stand · Fuss · Béquille · Pie
9	0304024Z	2				Vite · Bolt · Schraube · Vis · Tornillo
10	0310004	2				Dado · Nut · Mutter · Erou · Tuerca
11	1001017	2				Boccola · Bushing · Buchse · Bague · Casquillo
12	F27070400	1				Supporto · Bracket · Halterung · Support · Soporte
13	0305024Z	3				Vite · Bolt · Schraube · Vis · Tornillo
14	0359006	3				Dado · Nut · Mutter · Erou · Tuerca
15	2301111	1				Spina · Plug · Stift · Prise · Pasador hendido
16	0363005	1				Ghiera · Locknut · Sicherungsring · Erou freine · Arandela
17	TM45070600	1				Attacco · Linkage · Anschluss · Attelage · Ataque
18	TM56090100	1				Biella · Piston rod · Pleuel · Bielle · Biela
19	TM56110600	1				Perno · Pin · Zapfen · Axe · Perno
20	3201002	1				Tampone · Pad · Stopfen · Tampon · Tapon
21	031B005Z	1				Rondella · Washer · Scheibe · Rondelle · Arandela
22	0347007Z	1				Vite · Bolt · Schraube · Vis · Tornillo

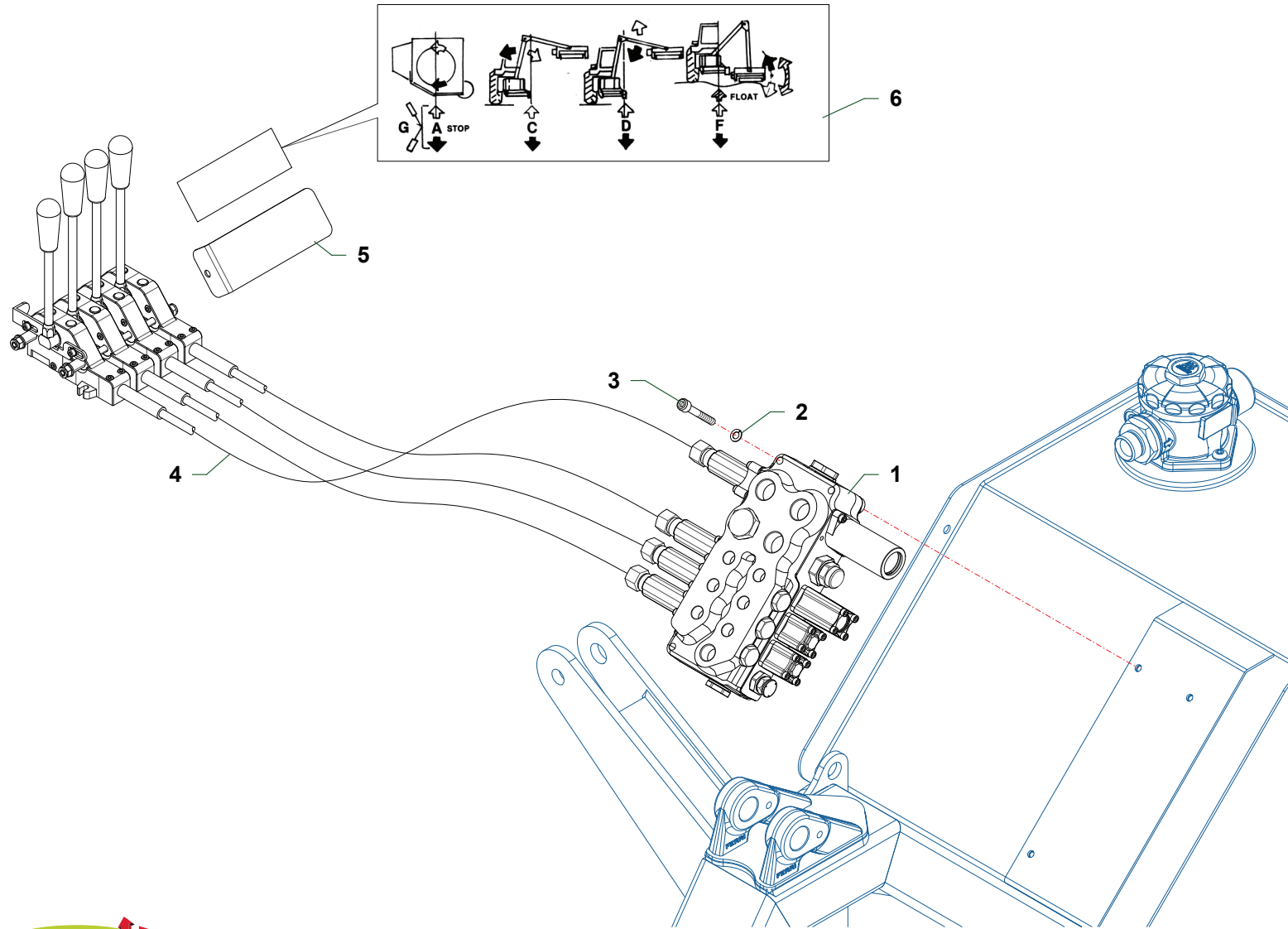


TM47_01_CAT3

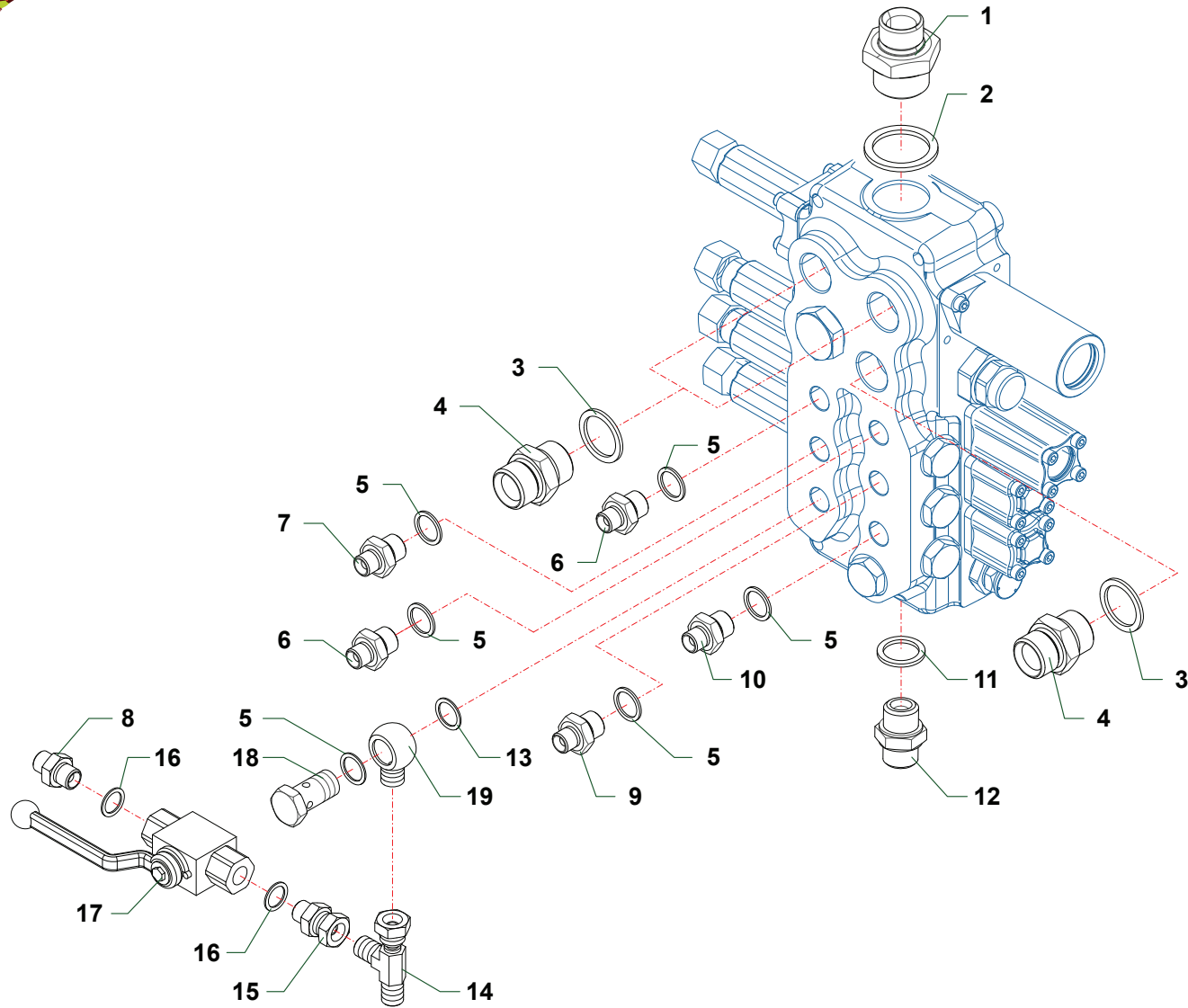
Nr	Code	TM47				Denominazione · Denomination · Bezeichnung · Denominacion · Denominacion
1	0310001	4				Dado · Nut · Mutter · Erou · Tuerca
2	0349001Z	4				Rondella · Washer · Scheibe · Rondelle · Arandela
3	1701011	1				Cuffia · Guard · Schutz · Protection · Casqueta
4	TP51190100	4				Prigioniero · Captive screw · Stiftschraube · Vis · Esparrago
5	031B007Z	4				Rondella · Washer · Scheibe · Rondelle · Arandela
6	1501068	1				Pompa · Pump · Pompe · Pompe · Bomba
7	1501092	1				Pompa · Pump · Pompe · Pompe · Bomba
8	1501066	1				Pompa · Pump · Pompe · Pompe · Bomba
9	1401015	1				Moltiplicatore · Gearbox · Getriebe · Multiplicateur · Multiplicador
10	0309015	1				Dado · Nut · Mutter · Erou · Tuerca
11	0352001	1				Rondella · Washer · Scheibe · Rondelle · Arandela
12	1302003	1				Mozzo · Hub · Nabe · Manchon · Cubo
13	0350002	1				Chiavetta · Key · Keil · Clavette · Lengueta
14	OR132	1				Guarnizione · Gasket · Dichtung · Joint · Empaquetadura
15	1304006	1				Flangia · Flange · Flansch · Bride · Brida
16	031A005Z	3				Rondella · Washer · Scheibe · Rondelle · Arandela
17	0317006Z	3				Vite · Bolt · Schraube · Vis · Tornillo
18	0408006	1				Rondella · Washer · Scheibe · Rondelle · Arandela
19	0402006	1				Niplo · Nipple · Nippel · Niplo · Niple
20	0316006Z	3				Vite · Bolt · Schraube · Vis · Tornillo
21	031A004Z	3				Rondella · Washer · Scheibe · Rondelle · Arandela
22	0402003	1				Niplo · Nipple · Nippel · Niplo · Niple
23	0408003	4				Rondella · Washer · Scheibe · Rondelle · Arandela
24	1304002	1				Flangia · Flange · Flansch · Bride · Brida
25	OR119	1				Guarnizione · Gasket · Dichtung · Joint · Empaquetadura
26	031A006Z	7				Rondella · Washer · Scheibe · Rondelle · Arandela
27	0318009Z	3				Vite · Bolt · Schraube · Vis · Tornillo
28	OR3125	1				Guarnizione · Gasket · Dichtung · Joint · Empaquetadura
29	1304007	1				Flangia · Flange · Flansch · Bride · Brida
30	0408007	1				Rondella · Washer · Scheibe · Rondelle · Arandela
31	0401011	1				Riduzione · Nipple · Nippel · Adapteur · Reduccion
32	0318008Z	3				Vite · Bolt · Schraube · Vis · Tornillo
33	0430003	1				Curva · Curve · Bogen · Courbe · Curva
34	0426002	2				Prolunga · Extension · Verlaengerung · prolonge · Prolongacion
35	0428003	1				Raccordo · Connection · Anschluss · Raccord · Brida
36	0412003	1				Vite cava · Hollow Screw · Hohlschraube · Vis creuse · Tornillo hueco



Nr	Code	TM47					Denominazione · Denomination · Bezeichnung · Denomination · Denominacion
1	0318005Z	2					Vite · Bolt · Schraube · Vis · Tornillo
2	0408003	1					Rondella · Washer · Scheibe · Rondelle · Arandela
3	0429001	1					Tappo · Cap · Stopfen · Bouchon · Tapon
4	0436001	2					Rondella · Washer · Scheibe · Rondelle · Arandela
5	0401010	1					Riduzione · Nipple · Nippel · Adapteur · Reduccion
6	0413034	1					Filtro · Filter · Filter · Filtre · Filtro
7	0413036	1					Guarnizione · Gasket · Dichtung · Joint · Empaquetadura
8	0418037	4					Guarnizione · Gasket · Dichtung · Joint · Empaquetadura
9	0418038	2					Vite cava · Hollow Screw · Hohlschraube · Vis creuse · Tornillo hueco
10	0418003	1					Spia livello · Indicator's level · Pegel controllampe · Indicateur niveau · Indicator de nivel
11	0409002A	1					Rubinetto · Cock · Schlusshanduentil · Robinet · Valvula de compuerta
12	0402008	1					Nipplo · Nipple · Nippel · Niplo · Niple
13	0413041	1					Cartuccia · Cartridge · Filterensatz · Cartouche · Cartucho

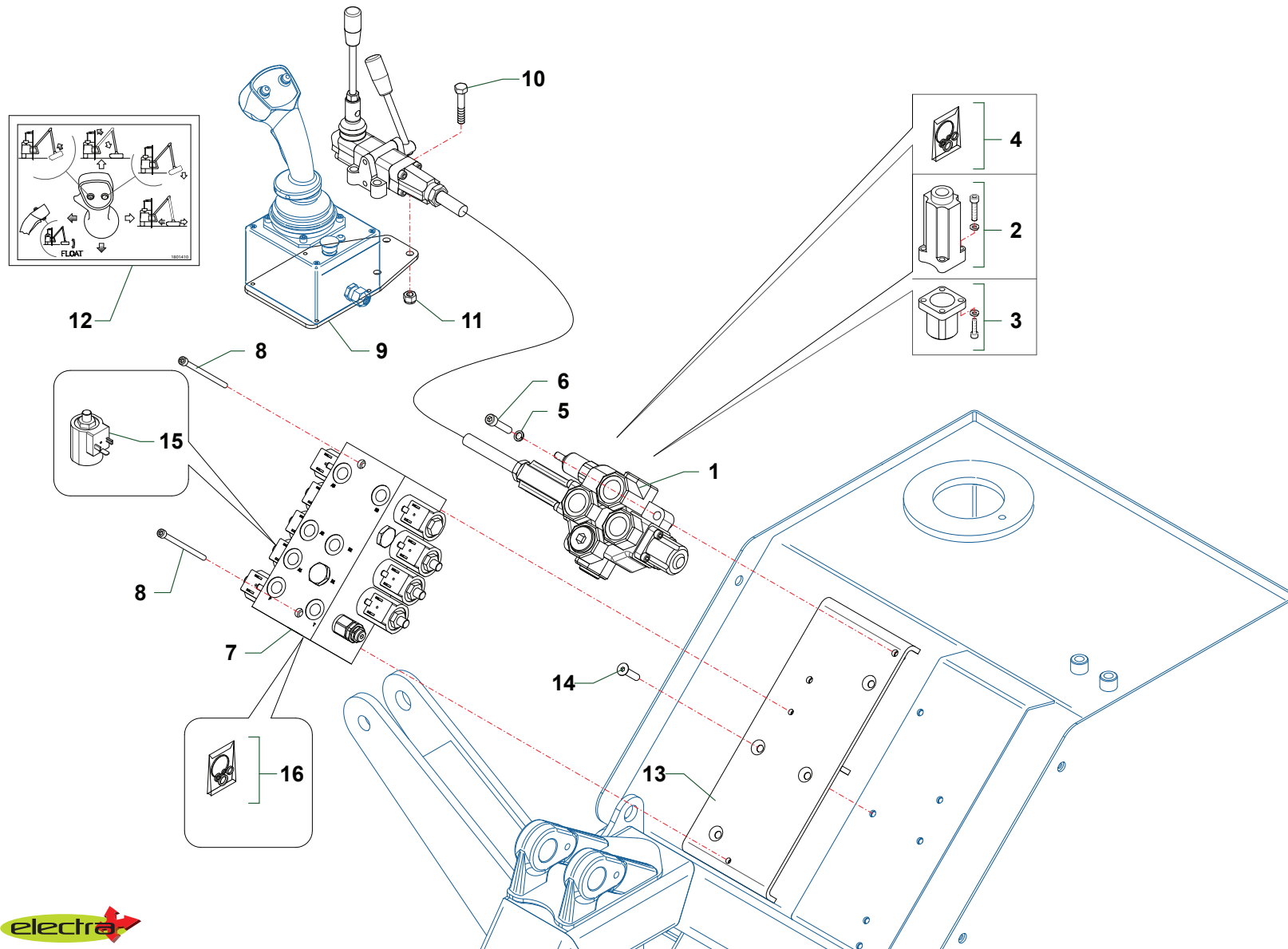


Nr	Code	TM47					Denominazione · Denomination · Bezeichnung · Denomination · Denominacion
1	1306061	1					Distributore · Control valve · Steuerblock · Distributeur · Distribuidor
2	031A005Z	3					Rondella · Washer · Scheibe · Rondelle · Arandela
3	0317017Z	3					Vite · Bolt · Schraube · Vis · Tornillo
4	413000114	1					Cavo · Cable · Kabel · Cable · Cable
5	TM56150100	1					Supporto · Bracket · Halterung · Support · Soporte
6	1801194	1					Decalcomania · Decal · Abziehbild · Decalcomanie · Calcomania

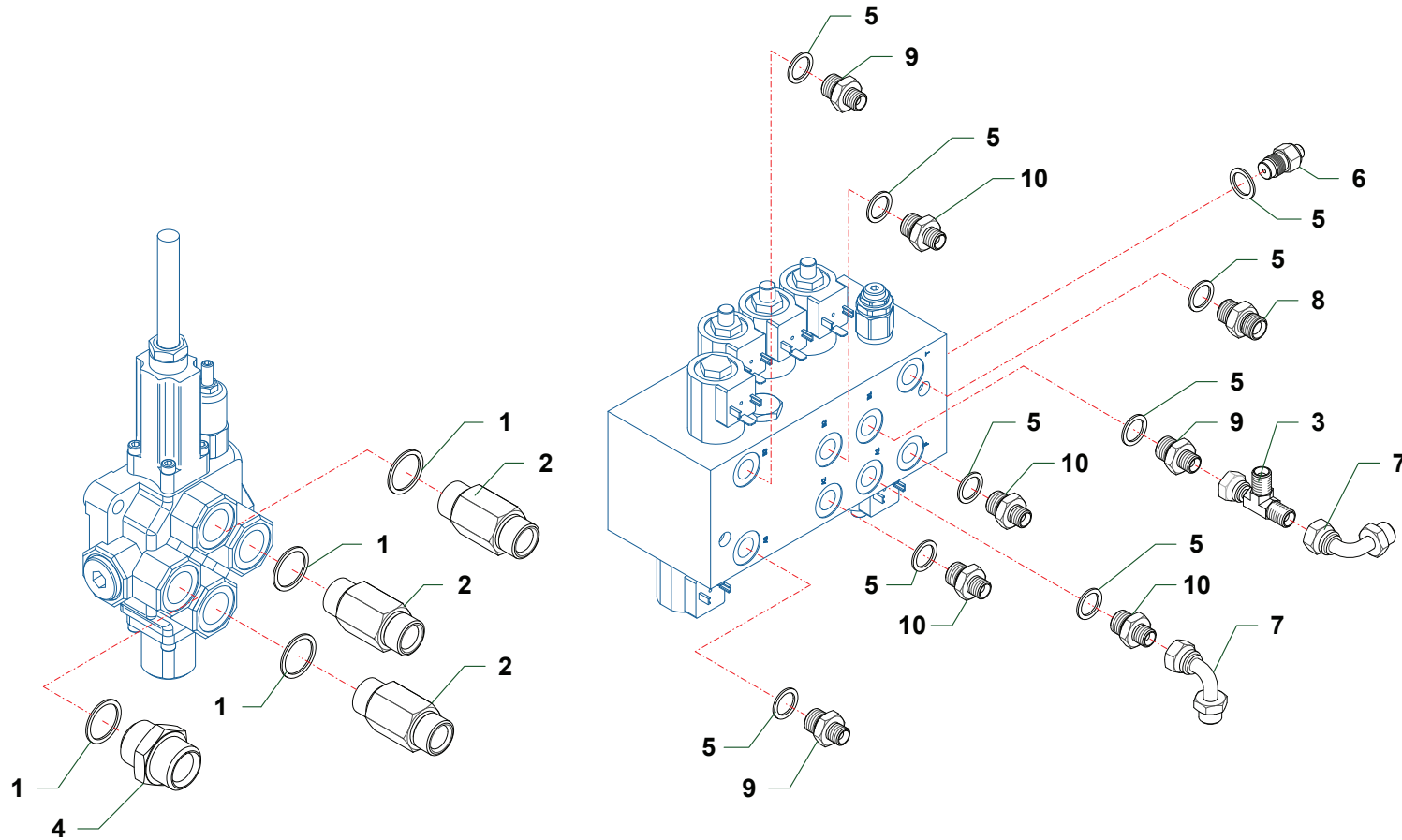


TM47_01_CAT6

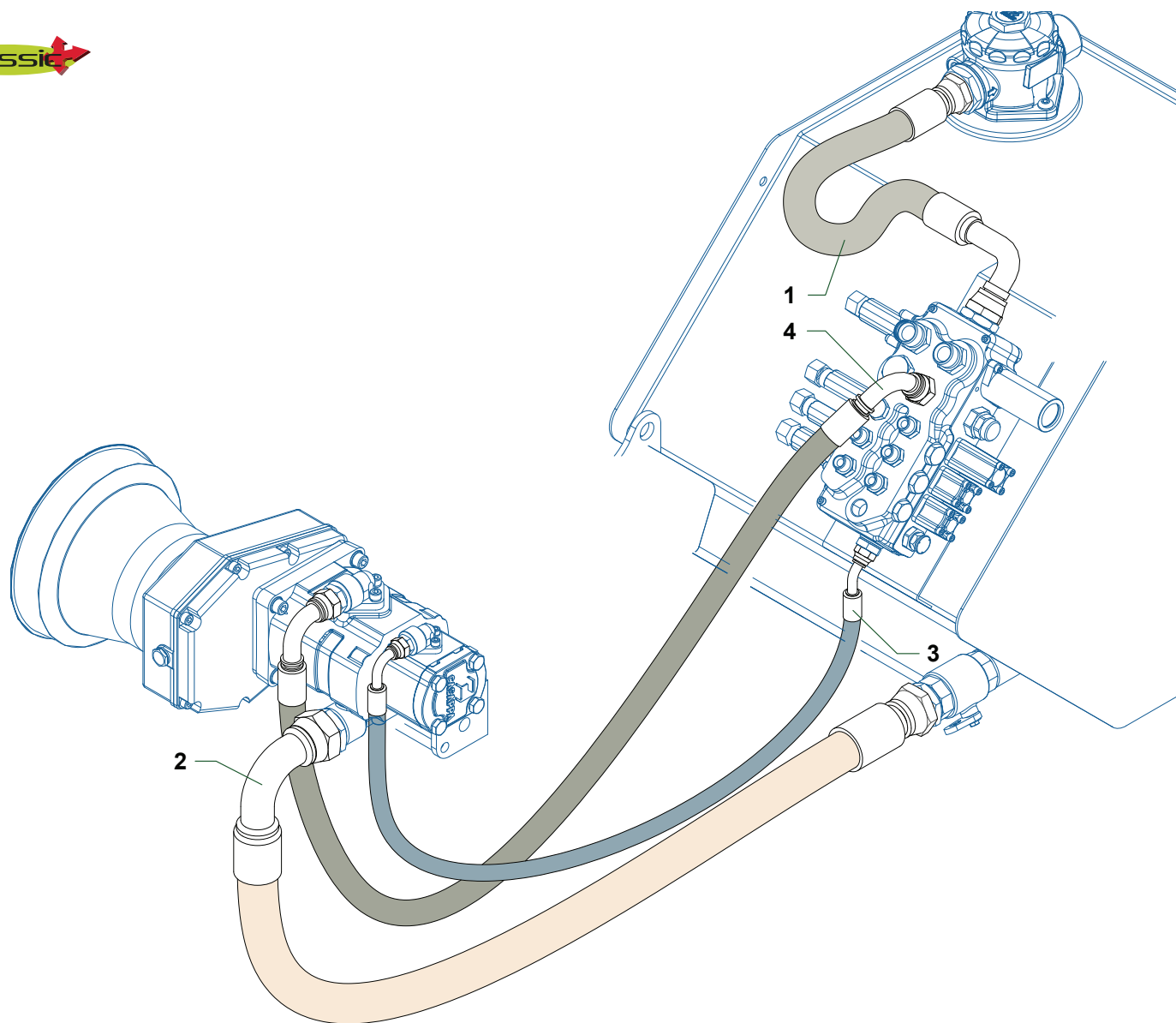
Nr	Code	TM47					Denominazione · Denomination · Bezeichnung · Denomination · Denominacion
1	0401009	1					Riduzione · Nipple · Nippel · Adapteur · Reduccion
2	0408007	1					Rondella · Washer · Scheibe · Rondelle · Arandela
3	0408006	3					Rondella · Washer · Scheibe · Rondelle · Arandela
4	0402006	3					Nipplo · Nipple · Nippel · Niplo · Niple
5	0408003	5					Rondella · Washer · Scheibe · Rondelle · Arandela
6	TK5190400	2					Riduzione · Nipple · Nippel · Adapteur · Reduccion
7	TK5190200	1					Riduzione · Nipple · Nippel · Adapteur · Reduccion
8	0402002	1					Nipplo · Nipple · Nippel · Niplo · Niple
9	0401003	3					Riduzione · Nipple · Nippel · Adapteur · Reduccion
10	TK5190300	1					Riduzione · Nipple · Nippel · Adapteur · Reduccion
11	0408004	1					Rondella · Washer · Scheibe · Rondelle · Arandela
12	0401004	1					Riduzione · Nipple · Nippel · Adapteur · Reduccion
13	0436006	1					Rondella · Washer · Scheibe · Rondelle · Arandela
14	0410026	1					Raccordo · Connection · Anschluss · Raccord · Brida
15	0407002	1					Raccordo · Connection · Anschluss · Raccord · Brida
16	0408002	2					Rondella · Washer · Scheibe · Rondelle · Arandela
17	0409007	1					Rubinetto · Cock · Schlusshanduentil · Robinet · Valvula de compuerta
18	0412003	1					Vite cava · Hollow Screw · Hohlschraube · Vis creuse · Tornillo hueco
19	0428005	1					Raccordo · Connection · Anschluss · Raccord · Brida



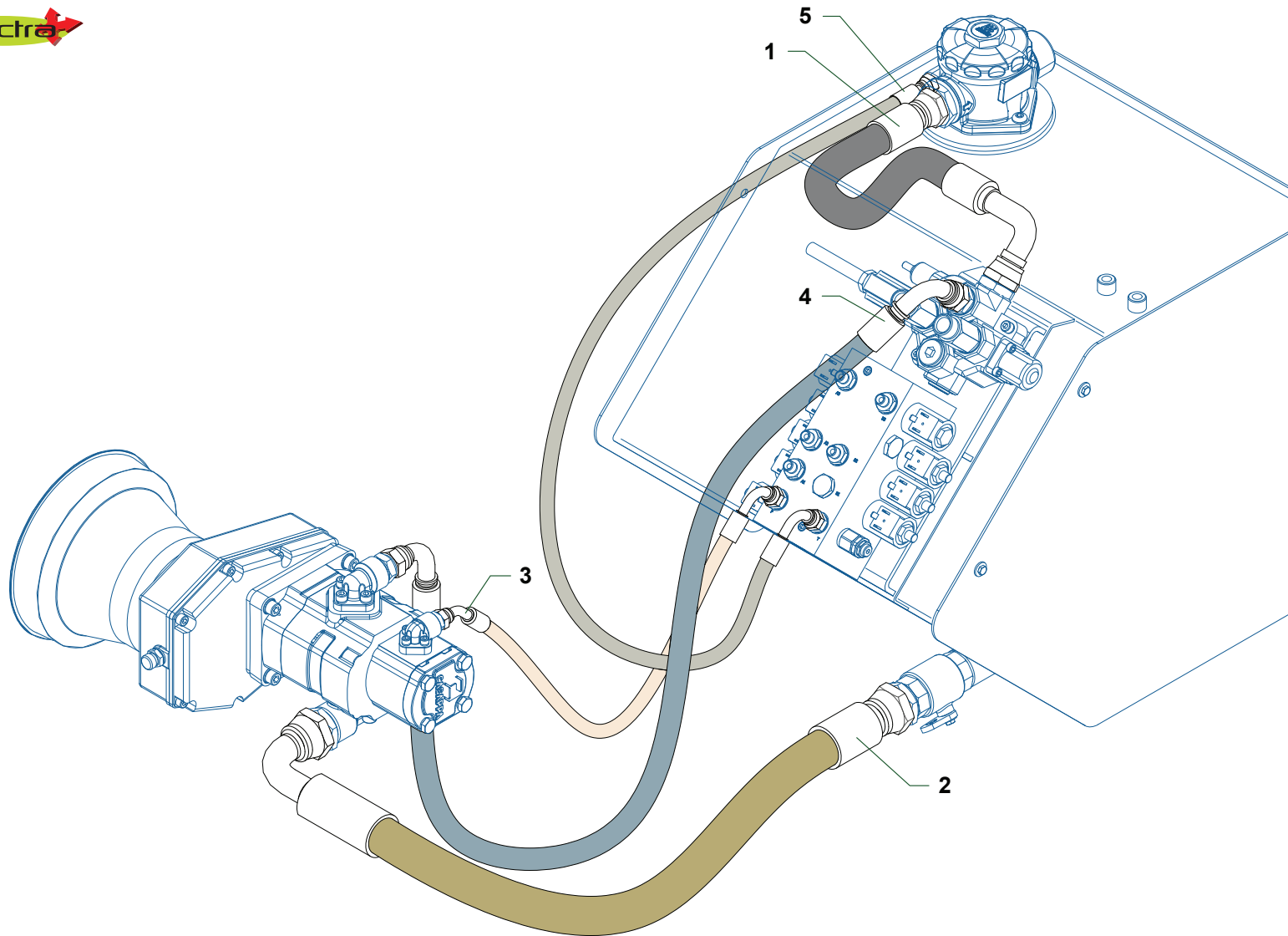
Nr	Code	TM47E				Denominazione · Denomination · Bezeichnung · Denomination · Denominacion
1	1305112	1				Distributore · Control valve · Steuerblock · Distributeur · Distribuidor
2	5TEL110005	1				Cappello · Cap · Deckel · Capuchon · Capuchon
3	5V11110000	1				Cappello · Cap · Deckel · Capuchon · Capuchon
4	1305136	1				Kit guarnizioni · Set of gaskets · Satz dichtungen · Jeu de joints · Serie de guarniciones
5	031A005Z	2				Rondella · Washer · Scheibe · Rondelle · Arandela
6	0317009Z	2				Vite · Bolt · Schraube · Vis · Tornillo
7	1306062	1				Distributore · Control valve · Steuerblock · Distributeur · Distribuidor
8	0316020Z	2				Vite · Bolt · Schraube · Vis · Tornillo
9	TP51120400	1				Supporto · Bracket · Halterung · Support · Soporte
10	0301008Z	4				Vite · Bolt · Schraube · Vis · Tornillo
11	0310001	4				Dado · Nut · Mutter · Ecou · Tuerca
12	1801475	1				Decalcomania · Decal · Abziehbild · Decalcomanie · Calcomania
13	TM47200100	1				Supporto · Bracket · Halterung · Support · Soporte
14	0311005Z	1				Vite · Bolt · Schraube · Vis · Tornillo
15	140204045	7				Cartuccia · Cartridge · Filterensatz · Cartouche · Cartucho
16	TM4612	1				Kit guarnizioni · Set of gaskets · Satz dichtungen · Jeu de joints · Serie de guarniciones



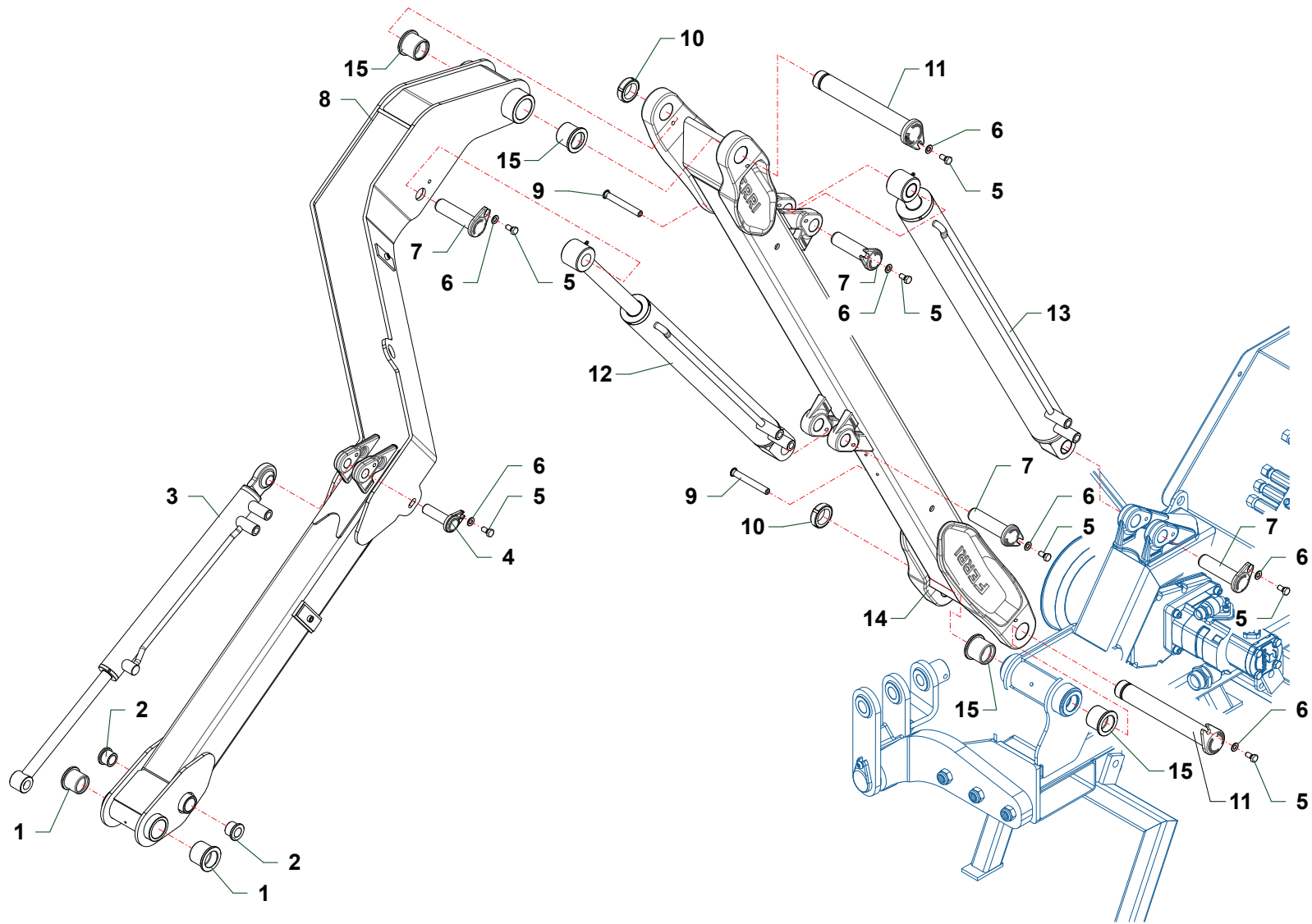
Nr	Code	TM47E					Denominazione · Denomination · Bezeichnung · Denomination · Denominacion
1	0408006	4					Rondella · Washer · Scheibe · Rondelle · Arandela
2	0437002	3					Prolunga · Extension · Verlaengerung · prolonge · Prolungacion
3	0410026	1					Raccordo · Connection · Anschluss · Raccord · Brida
4	0402006	1					Nipplo · Nipple · Nippel · Niplo · Niple
5	0408003	9					Rondella · Washer · Scheibe · Rondelle · Arandela
6	0431004	1					Innesto · Clutch · Kupplung · Embrayage · Injerto
7	0405002	2					Curva · Curve · Bogen · Courbe · Curva
8	0402003	1					Nipplo · Nipple · Nippel · Niplo · Niple
9	TK5190400	3					Riduzione · Nipple · Nippel · Adapteur · Reduccion
10	TK5190200	4					Riduzione · Nipple · Nippel · Adapteur · Reduccion



Nr	Code	TM47					Denominazione · Denomination · Bezeichnung · Denomination · Denominacion
1	0522024	1					Tubo · Pipe · Schlauch · Tuyau · Tubo
2	0513028	1					Tubo · Pipe · Schlauch · Tuyau · Tubo
3	0502153	1					Tubo · Pipe · Schlauch · Tuyau · Tubo
4	0504118	2					Tubo · Pipe · Schlauch · Tuyau · Tubo

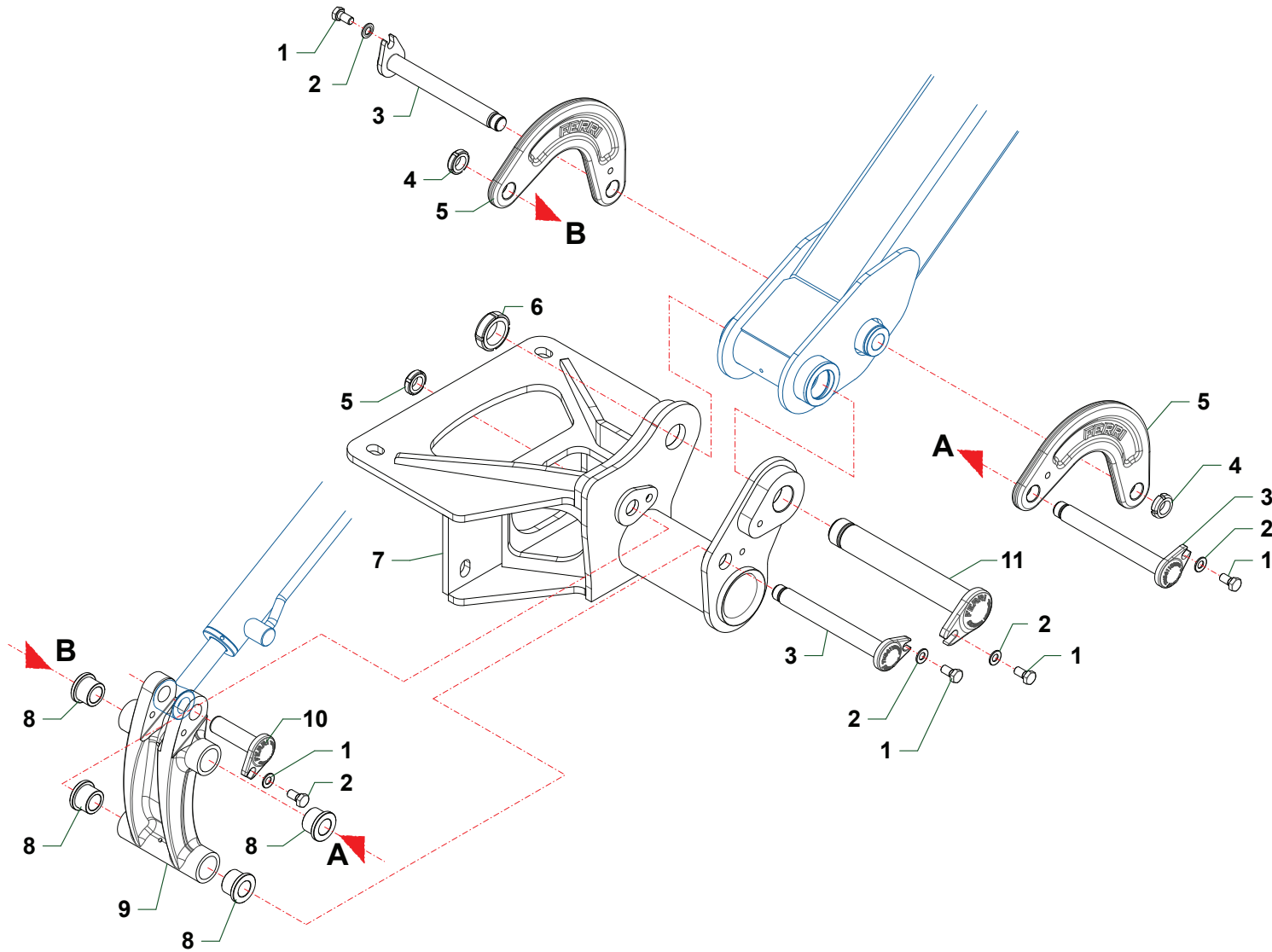


Nr	Code	TM47E					Denominazione · Denomination · Bezeichnung · Denomination · Denominacion
1	0522024	1					Tubo · Pipe · Schlauch · Tuyau · Tubo
2	0513028	1					Tubo · Pipe · Schlauch · Tuyau · Tubo
3	0502370	1					Tubo · Pipe · Schlauch · Tuyau · Tubo
4	0504161	1					Tubo · Pipe · Schlauch · Tuyau · Tubo
5	0523003	1					Tubo · Pipe · Schlauch · Tuyau · Tubo



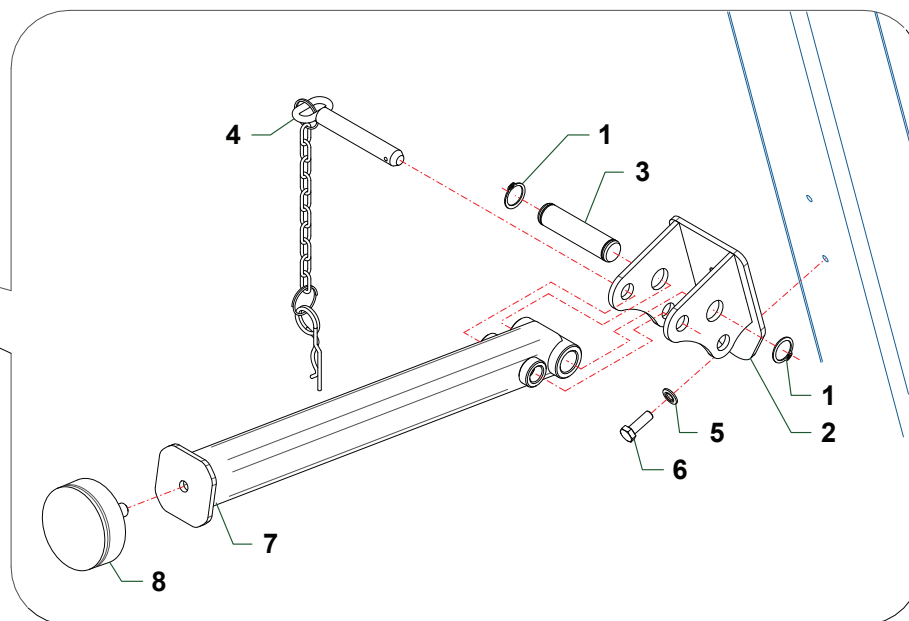
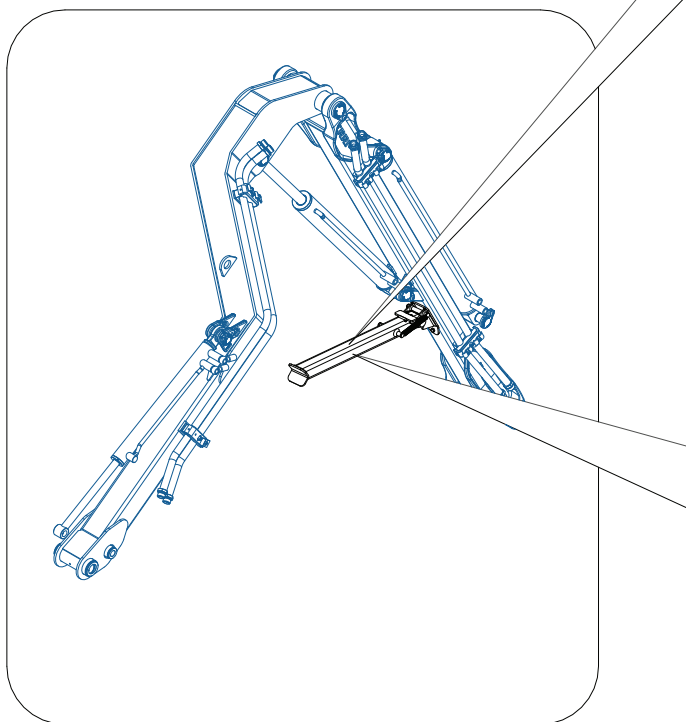
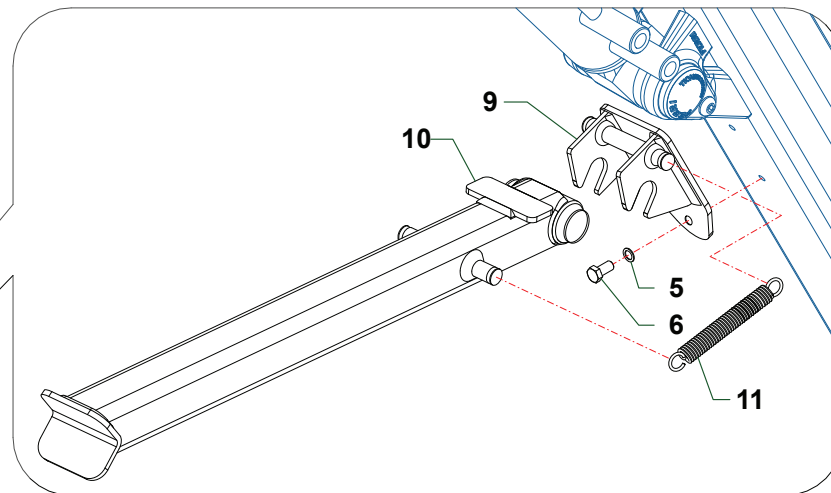
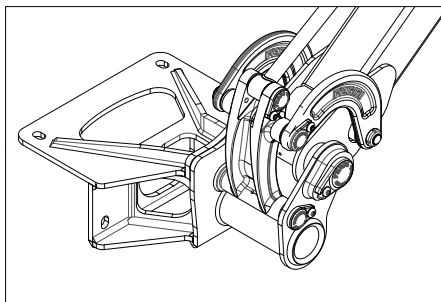
TM47_01_CAT8

Nr	Code	TM47				Denominazione · Denomination · Bezeichnung · Denomination · Denominacion
1	1001031	2				Boccola · Bushing · Buchse · Bague · Casquillo
2	1004001	2				Boccola · Bushing · Buchse · Bague · Casquillo
3	27172000	1				Martinetto · Cylinder · Zylinder · Vérin · Gato
4	TM56110400	1				Perno · Pin · Zapfen · Axe · Perno
5	0342004Z	1				Vite · Bolt · Schraube · Vis · Tornillo
6	031B006Z	1				Rondella · Washer · Scheibe · Rondelle · Arandela
7	TKV65110100	4				Perno · Pin · Zapfen · Axe · Perno
8	TM46210100	1				Braccio · Arm · Arm · Bras · Brazo
9	TM56290100	2				Colonna · Column · Saeule · Colonne · Columna
10	0363006	2				Ghiera · Locknut · Sicherungsring · Erou freine · Arandela
11	TM56110100	2				Perno · Pin · Zapfen · Axe · Perno
12	27185000	1				Martinetto · Cylinder · Zylinder · Vérin · Gato
13	27173000	1				Martinetto · Cylinder · Zylinder · Vérin · Gato
14	TM45210500	1				Braccio · Arm · Arm · Bras · Brazo
15	1001017	4				Boccola · Bushing · Buchse · Bague · Casquillo

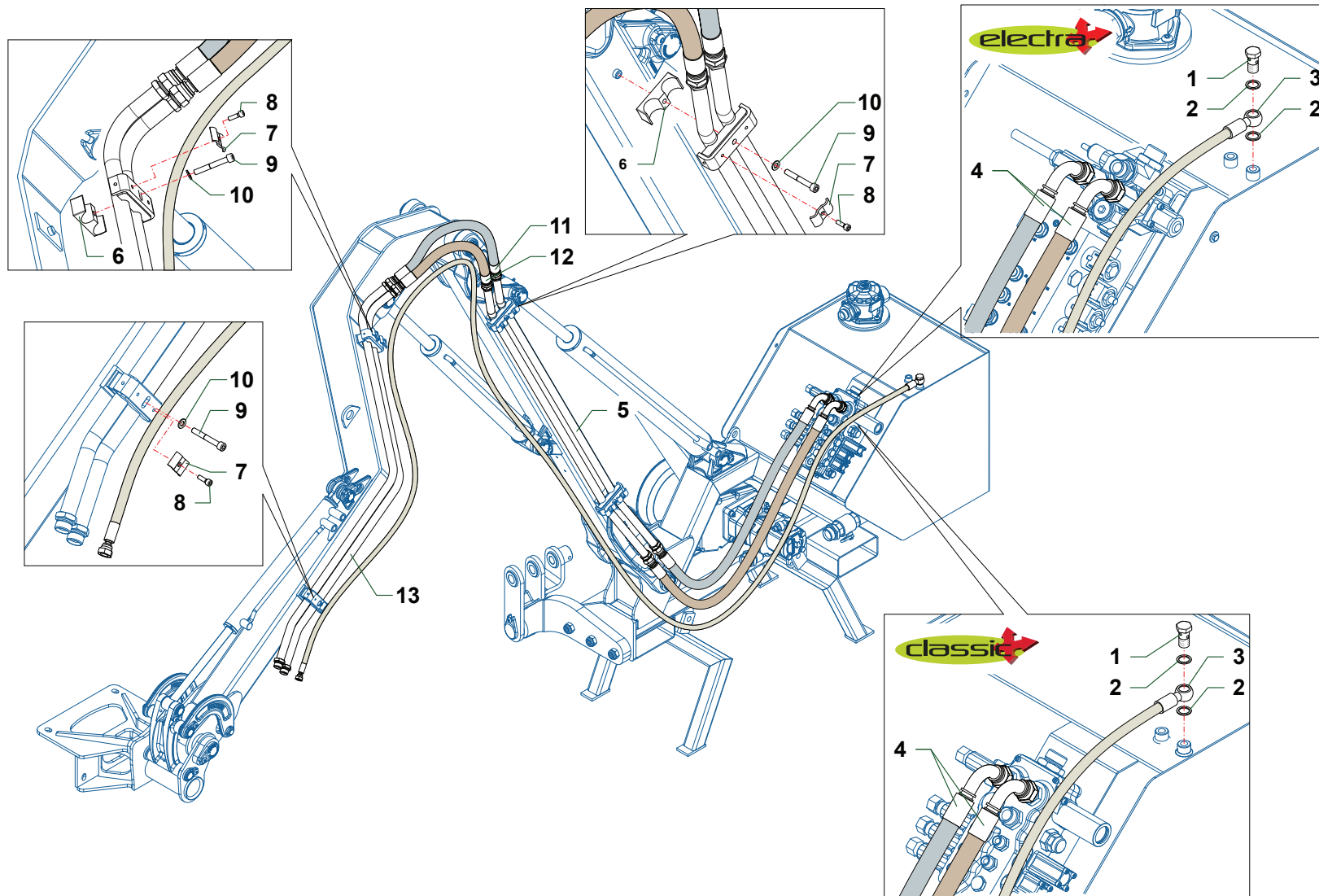


TM47_01_CAT9

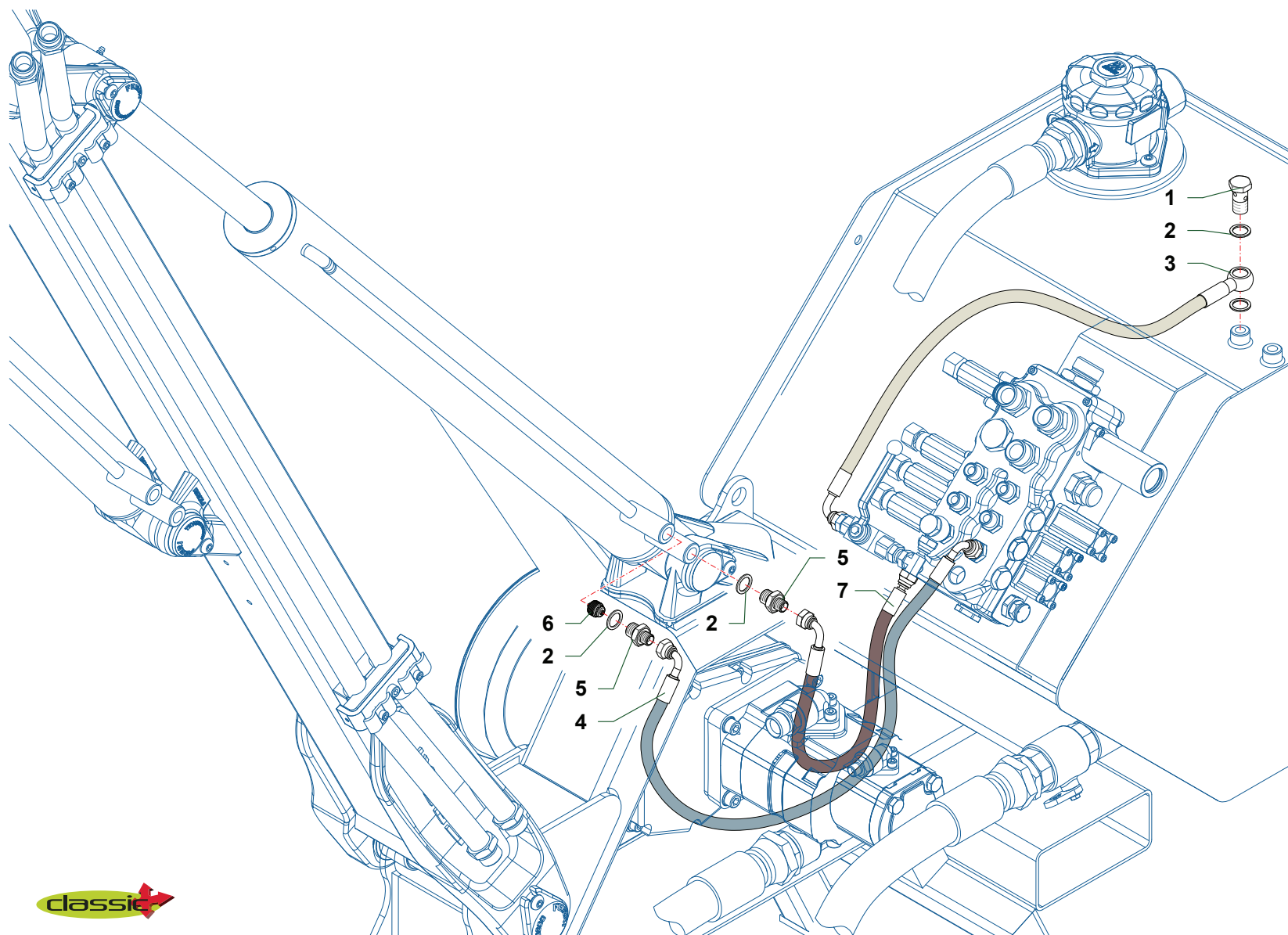
Nr	Code	TM47					Denominazione · Denomination · Bezeichnung · Denomination · Denominacion
1	0342004Z	4					Vite · Bolt · Schraube · Vis · Tornillo
2	031B006Z	4					Rondella · Washer · Scheibe · Rondelle · Arandela
3	TM56110300	3					Perno · Pin · Zapfen · Axe · Perno
4	0363007	3					Ghiera · Locknut · Sicherungsring · Ecrou freine · Arandela
5	TM56200100	2					Leva · Lever · Hebel · Levier · Palanca
6	0363005	1					Ghiera · Locknut · Sicherungsring · Ecrou freine · Arandela
7	TM56070400	1					Attacco · Linkage · Anschluss · Attelage · Ataque
8	1004001	4					Boccola · Bushing · Buchse · Bague · Casquillo
9	TM56200300S	1					Puntone · Strut · Druckstab · Poinçon · Puntal
10	TM56110400	1					Perno · Pin · Zapfen · Axe · Perno
11	TM56110200	1					Perno · Pin · Zapfen · Axe · Perno



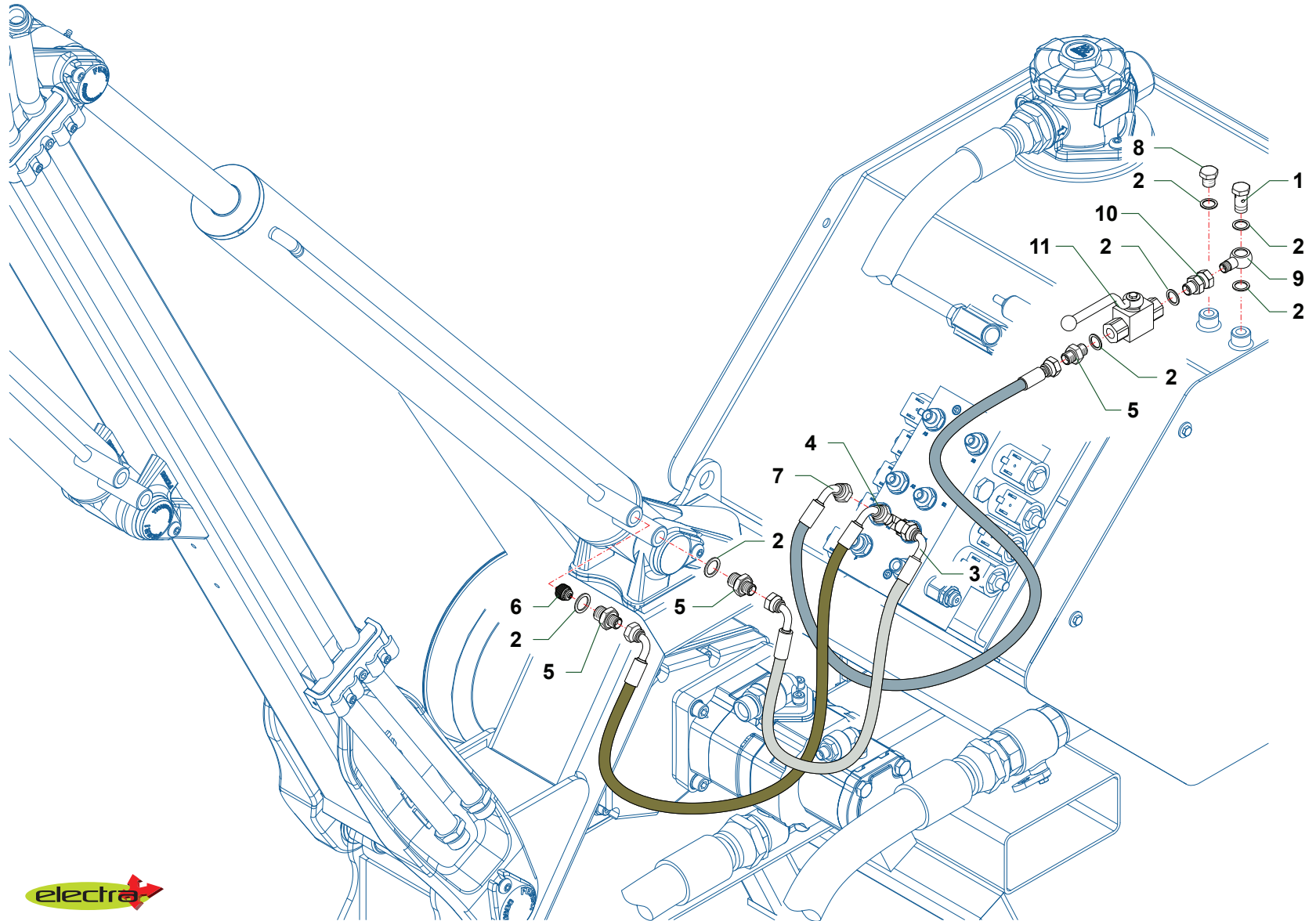
Nr	Code	TM47					Denominazione · Denomination · Bezeichnung · Denomination · Denominacion
1	0324017	2					Seeger · Circlip · Seeger · Seeger · Seeger
2	TP51201000	1					Base · Base · Base · Base · Base
3	TP51110400	1					Fulcro · Hub · Kern · Pivot · Perno de sosten
4	2301110	1					Perno · Pin · Zapfen · Axe · Perno
5	031B005Z	2					Rondella · Washer · Scheibe · Rondelle · Arandela
6	0347007Z	2					Vite · Bolt · Schraube · Vis · Tornillo
7	TP51201100	1					Appoggio · Bracket · Abstuetzung · Appui · Apoyo
8	3201001	1					Tampone · Pad · Stopfen · Tampon · Tapon
9	TP51200300	1					Appoggio · Bracket · Abstuetzung · Appui · Apoyo
10	TM46200100	1					Appoggio · Bracket · Abstuetzung · Appui · Apoyo
11	2401037	2					Molla · Spring · Feder · Ressort · Muelle



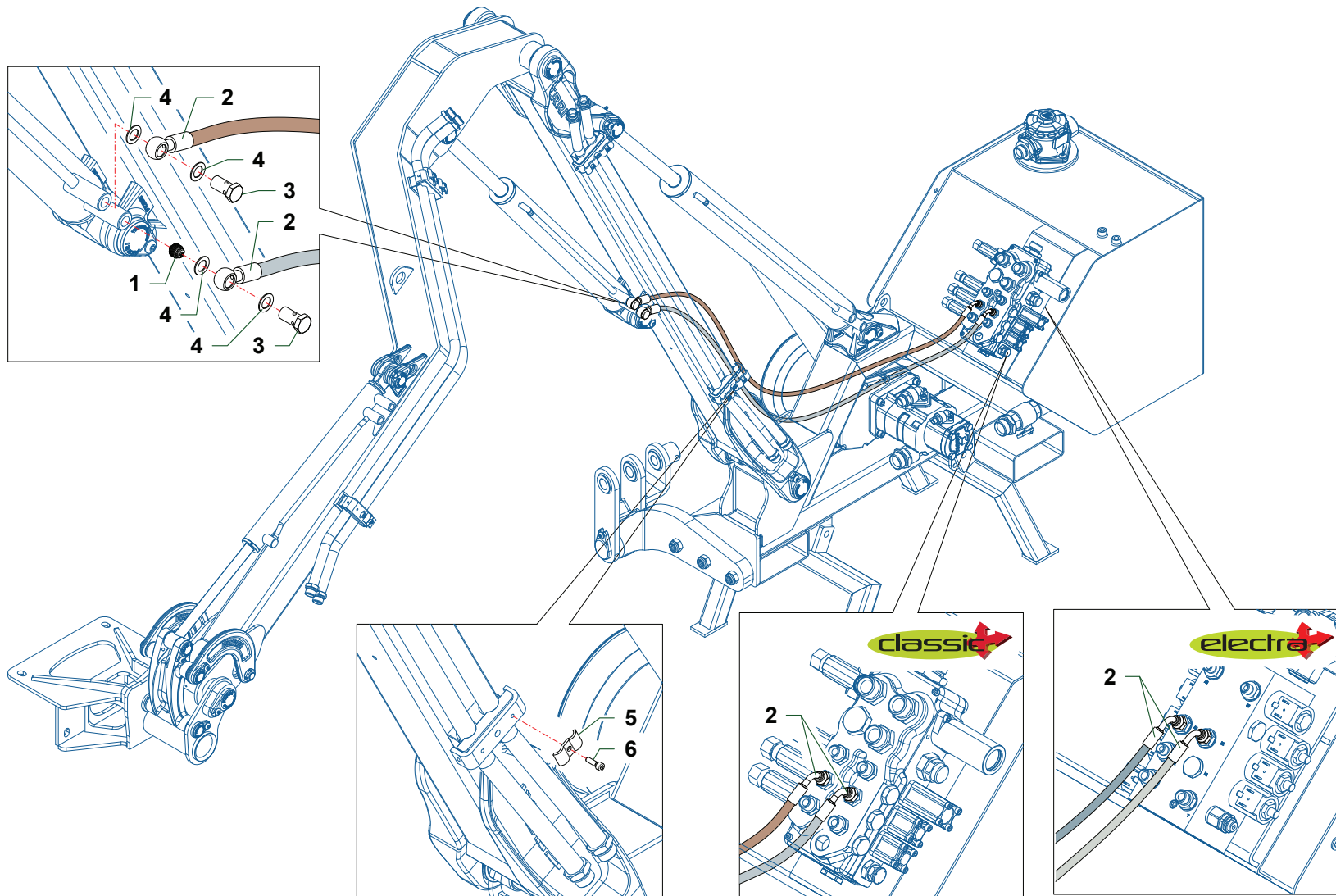
Nr	Code	TM47				Denominazione · Denomination · Bezeichnung · Denomination · Denominacion
1	0412002	1				Vite cava · Hollow Screw · Hohlschraube · Vis creuse · Tornillo hueco
2	0408002	2				Rondella · Washer · Scheibe · Rondelle · Arandela
3	0501554	1				Tubo · Pipe · Schlauch · Tuyau · Tubo
4	0504032	2				Tubo · Pipe · Schlauch · Tuyau · Tubo
5	TP51220100	1				Tubo · Pipe · Schlauch · Tuyau · Tubo
6	0414021	2				Collare · Anchor pipe · Schlauchschelle · Collier · Brida
7	TP48290200	3				Fermatubi · Hose clamp · Rohrschelle · Serre tuyaux · Sujeta tubos
8	0316006Z	3				Vite · Bolt · Schraube · Vis · Tornillo
9	0317013Z	4				Vite · Bolt · Schraube · Vis · Tornillo
10	031B005Z	6				Rondella · Washer · Scheibe · Rondelle · Arandela
11	0504020	1				Tubo · Pipe · Schlauch · Tuyau · Tubo
12	0504130	1				Tubo · Pipe · Schlauch · Tuyau · Tubo
13	TM46220100	2				Tubo · Pipe · Schlauch · Tuyau · Tubo



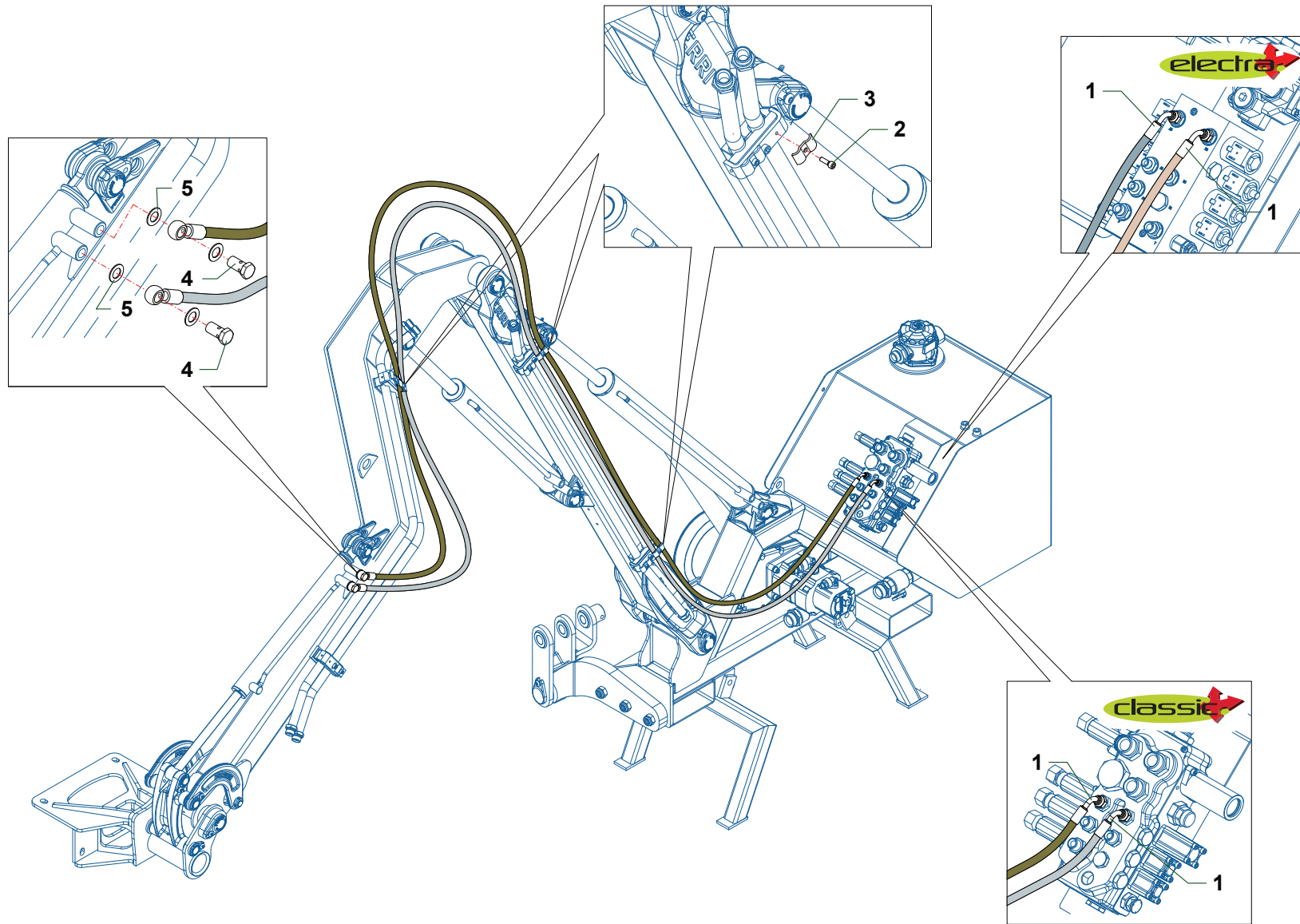
Nr	Code	TM47					Denominazione · Denomination · Bezeichnung · Denomination · Denominacion
1	0412002	1					Vite cava · Hollow Screw · Hohlschraube · Vis creuse · Tornillo hueco
2	0408002	4					Rondella · Washer · Scheibe · Rondelle · Arandela
3	0501344	1					Tubo · Pipe · Schlauch · Tuyau · Tubo
4	0501512	1					Tubo · Pipe · Schlauch · Tuyau · Tubo
5	0402002	2					Nipplo · Nipple · Nippel · Niplo · Niple
6	0417034	1					Valvola · Valve · Ventil · Soupape · Válvula
7	0501339	1					Tubo · Pipe · Schlauch · Tuyau · Tubo



Nr	Code	TM47E				Denominazione · Denomination · Bezeichnung · Denomination · Denominacion
1	0412002	1				Vite cava · Hollow Screw · Hohlschraube · Vis creuse · Tornillo hueco
2	0408002	7				Rondella · Washer · Scheibe · Rondelle · Arandela
3	0501339	1				Tubo · Pipe · Schlauch · Tuyau · Tubo
4	0501512	1				Tubo · Pipe · Schlauch · Tuyau · Tubo
5	0402002	3				Nipplo · Nipple · Nippel · Niplo · Niple
6	0417034	1				Valvola · Valve · Ventil · Soupape · Válvula
7	0501008	1				Tubo · Pipe · Schlauch · Tuyau · Tubo
8	0418019	1				Tappo · Cap · Stopfen · Bouchon · Tapon
9	0428004	1				Raccordo · Connection · Anschluss · Raccord · Brida
10	0407002	1				Raccordo · Connection · Anschluss · Raccord · Brida
11	0409007	1				Rubinetto · Cock · Schlusshanduentil · Robinet · Valvula de compuerta

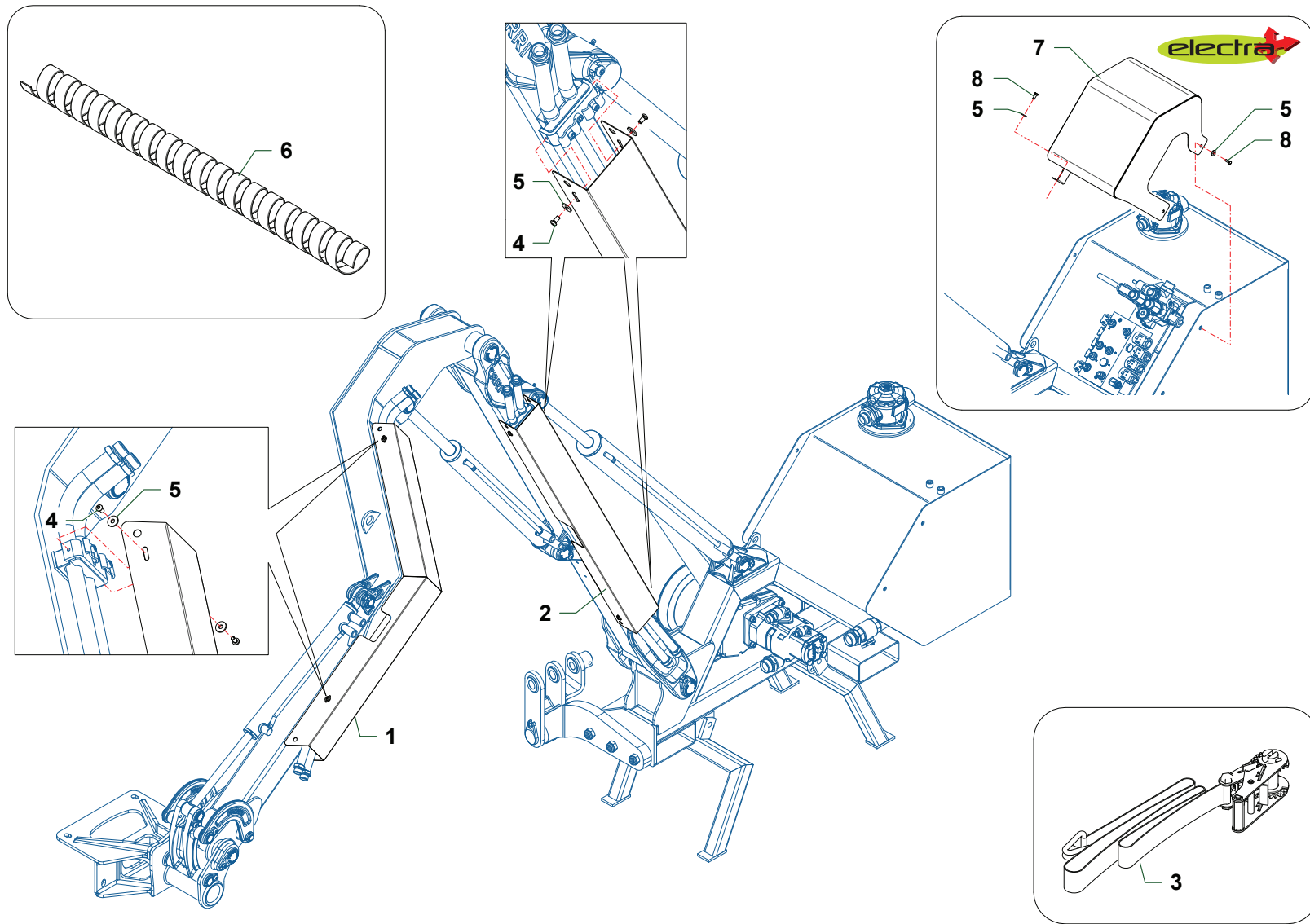


Nr	Code	TM47					Denominazione · Denomination · Bezeichnung · Denomination · Denominacion
1	0417034	1					Valvola · Valve · Ventil · Soupape · Vàlvula
2	0501073	2					Tubo · Pipe · Schlauch · Tuyau · Tubo
3	0412003	2					Vite cava · Hollow Screw · Hohlschraube · Vis creuse · Tornillo hueco
4	0408003	4					Rondella · Washer · Scheibe · Rondelle · Arandela
5	TP48290200	1					Fermatubi · Hose clamp · Rohrschelle · Serre tuyaux · Sujeta tubos
6	0316006Z	1					Vite · Bolt · Schraube · Vis · Tornillo



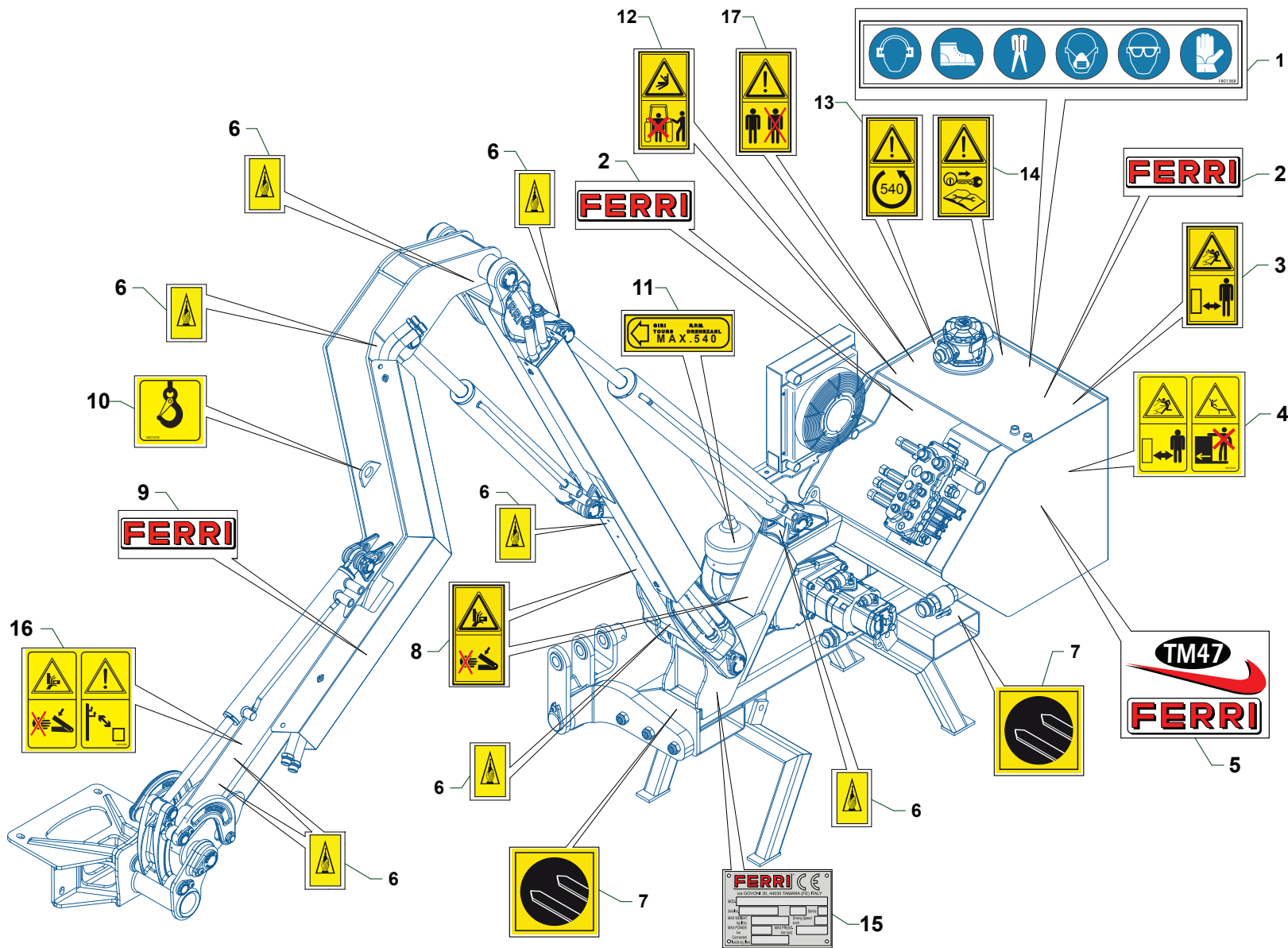
TM47_01_CAT13

Nr	Code	TM47					Denominazione · Denomination · Bezeichnung · Denomination · Denominacion
1	0501552	2					Tubo · Pipe · Schlauch · Tuyau · Tubo
2	0316006Z	3					Vite · Bolt · Schraube · Vis · Tornillo
3	TP48290200	3					Fermatubi · Hose clamp · Rohrshelle · Serre tuyaux · Sujeta tubos
4	0412003	2					Vite cava · Hollow Screw · Hohlschraube · Vis creuse · Tornillo hueco
5	0408003	4					Rondella · Washer · Scheibe · Rondelle · Arandela



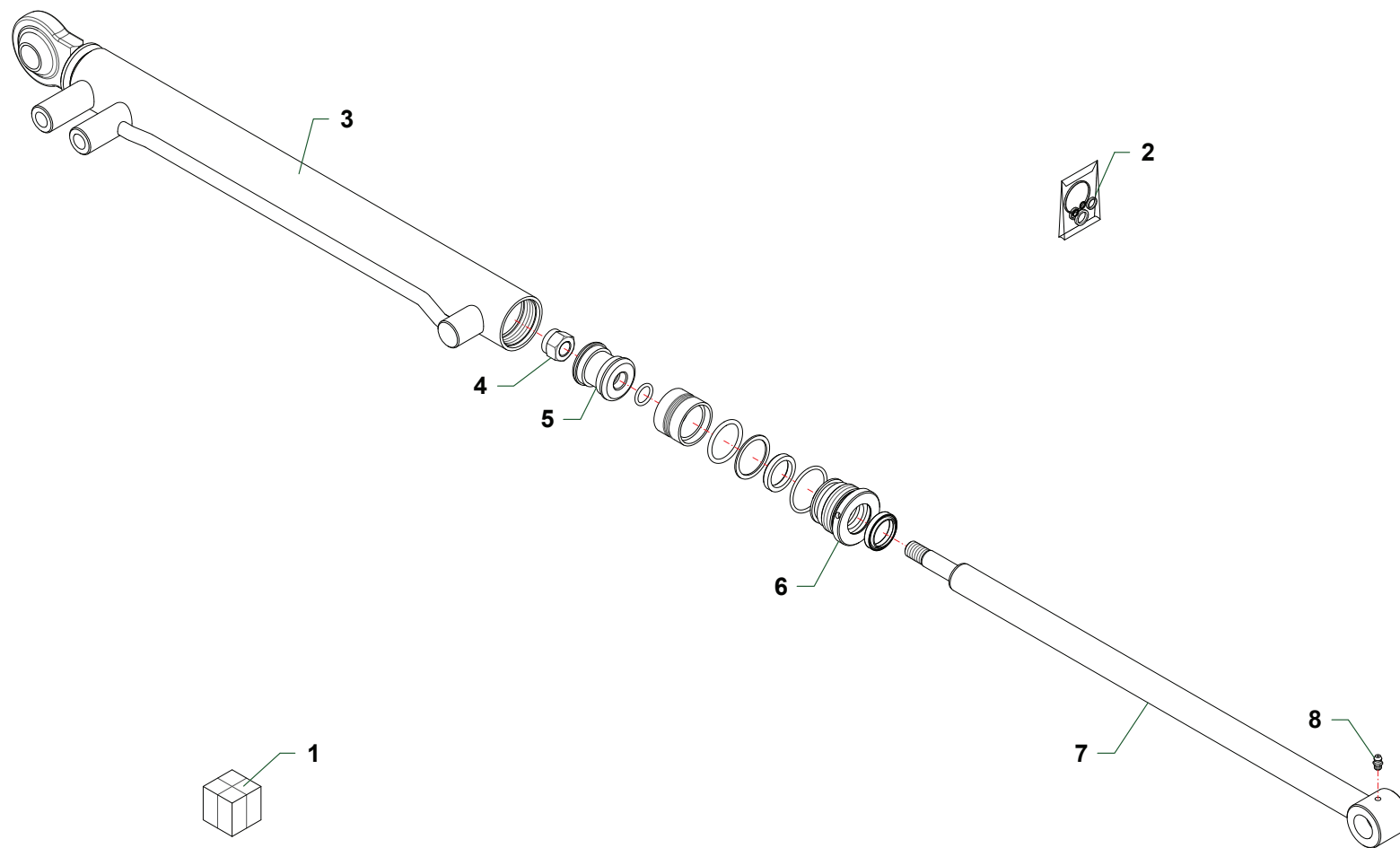
TM47-ELECTRA_01_CAT14

Nr	Code	TM47E					Denominazione · Denomination · Bezeichnung · Denomination · Denominacion
1	TM46170100	1					Protezione · Guard · Schutz · Protection · Proteccion
2	TM45170700	1					Protezione · Guard · Schutz · Protection · Proteccion
3	3402001	1					Cinghia · Belt · Keilriemen · Courroie · Correa
4	032C002Z	8					Vite · Bolt · Schraube · Vis · Tornillo
5	0349006Z	13					Rondella · Washer · Scheibe · Rondelle · Arandela
6	3601001	1,6					Spirale · Guard · Reservelunge · Spirale · Almacen espiral
7	TM46030200	1					Protezione · Guard · Schutz · Protection · Proteccion
8	0365005Z	5					Vite · Bolt · Schraube · Vis · Tornillo

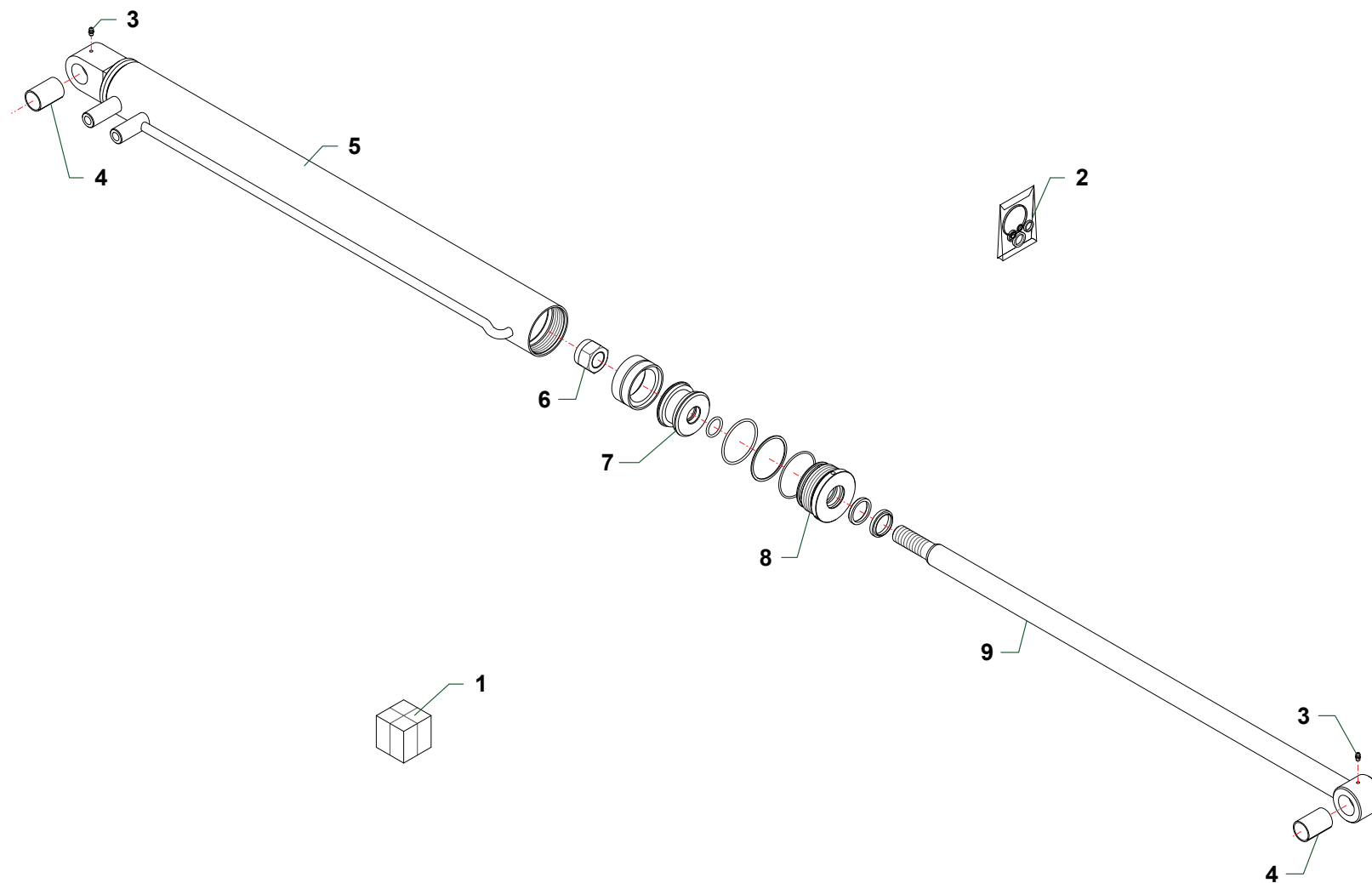


TM47_01_CAT15

Nr	Code	TM47					Denominazione · Denomination · Bezeichnung · Denominacion · Denominacion
1	1801368	1					Decalcomania · Decal · Abziehbild · Decalcomanie · Calcomania
2	1801056	2					Decalcomania · Decal · Abziehbild · Decalcomanie · Calcomania
3	1801292	2					Decalcomania · Decal · Abziehbild · Decalcomanie · Calcomania
4	1801543	1					Decalcomania · Decal · Abziehbild · Decalcomanie · Calcomania
5	1801385	1					Decalcomania · Decal · Abziehbild · Decalcomanie · Calcomania
6	1801373	8					Decalcomania · Decal · Abziehbild · Decalcomanie · Calcomania
7	1801375	2					Decalcomania · Decal · Abziehbild · Decalcomanie · Calcomania
8	1801290	3					Decalcomania · Decal · Abziehbild · Decalcomanie · Calcomania
9	1801054	1					Decalcomania · Decal · Abziehbild · Decalcomanie · Calcomania
10	1801378	1					Decalcomania · Decal · Abziehbild · Decalcomanie · Calcomania
11	1801014	1					Decalcomania · Decal · Abziehbild · Decalcomanie · Calcomania
12	1801325	1					Decalcomania · Decal · Abziehbild · Decalcomanie · Calcomania
13	1801332	1					Decalcomania · Decal · Abziehbild · Decalcomanie · Calcomania
14	1801329	1					Decalcomania · Decal · Abziehbild · Decalcomanie · Calcomania
15	1801182	1					Targhetta · Plate · Platte · Plaque · Placa
16	1801546	1					Decalcomania · Decal · Abziehbild · Decalcomanie · Calcomania
17	1801412	1					Decalcomania · Decal · Abziehbild · Decalcomanie · Calcomania

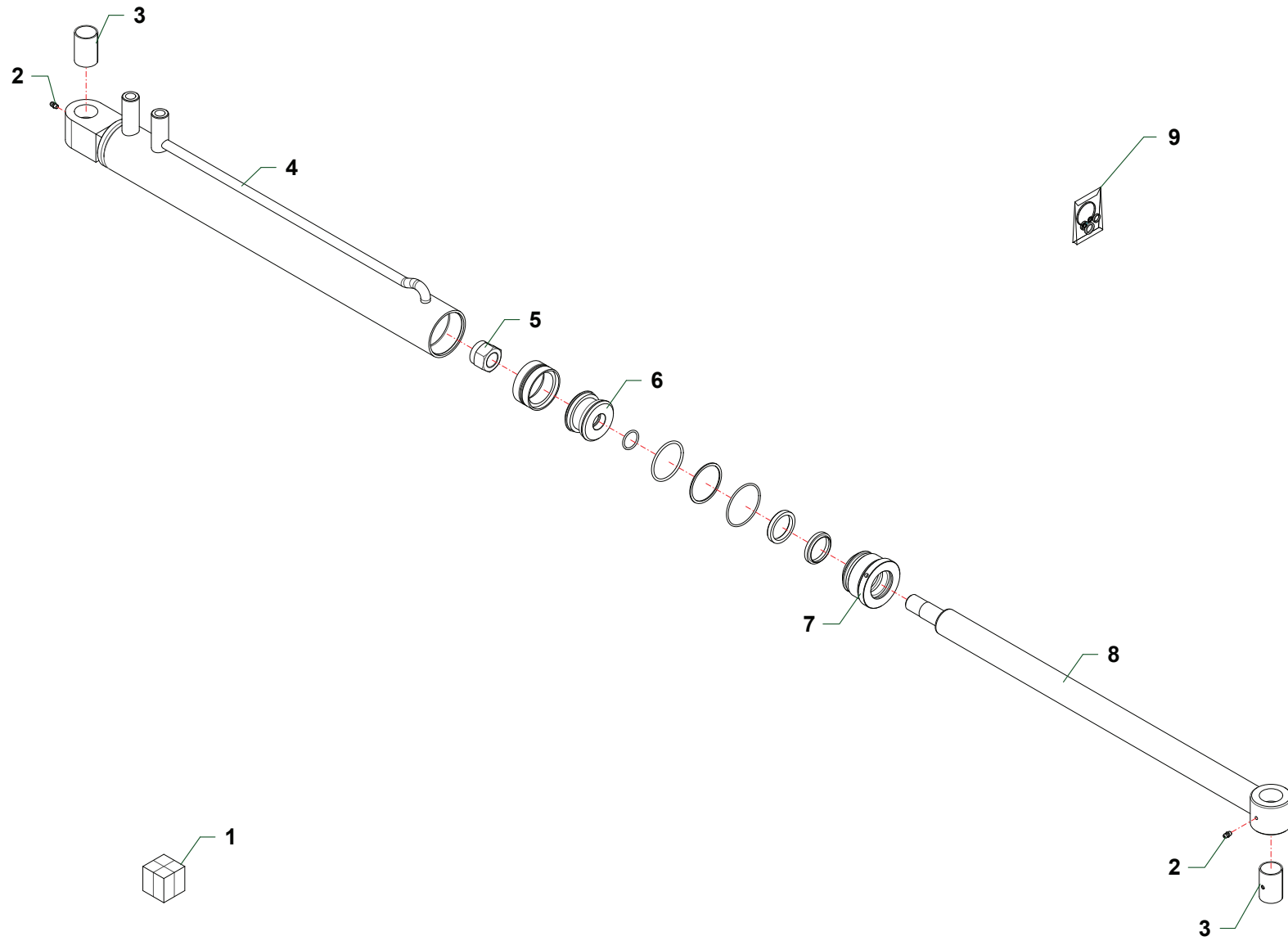


Nr	Code					Denominazione · Denomination · Bezeichnung · Denomination · Denominacion
1	27172000	1				Martinetto · Cylinder · Zylinder · Vérin · Gato
2	2604007	1				Kit guarnizioni · Set of gaskets · Satz dichtungen · Jeu de joints · Serie de guarniciones
3	27172010	1				Cilindro · Cylinder · Zylinder · Cylindre · Cilindro
4	0310024	1				Dado · Nut · Mutter · Ecrou · Tuerca
5	27172030	1				Pistone · Piston · Kolben · Piston · Piston
6	27172040	1				Ghiera · Locknut · Sicherungsring · Ecrou freine · Arandela
7	27172020	1				Stelo · Stem · Stange · Tige · Asta
8	0337001	1				Ingrassatore · Grease nipple · Schmiernippel · Graisseur · Engrasador



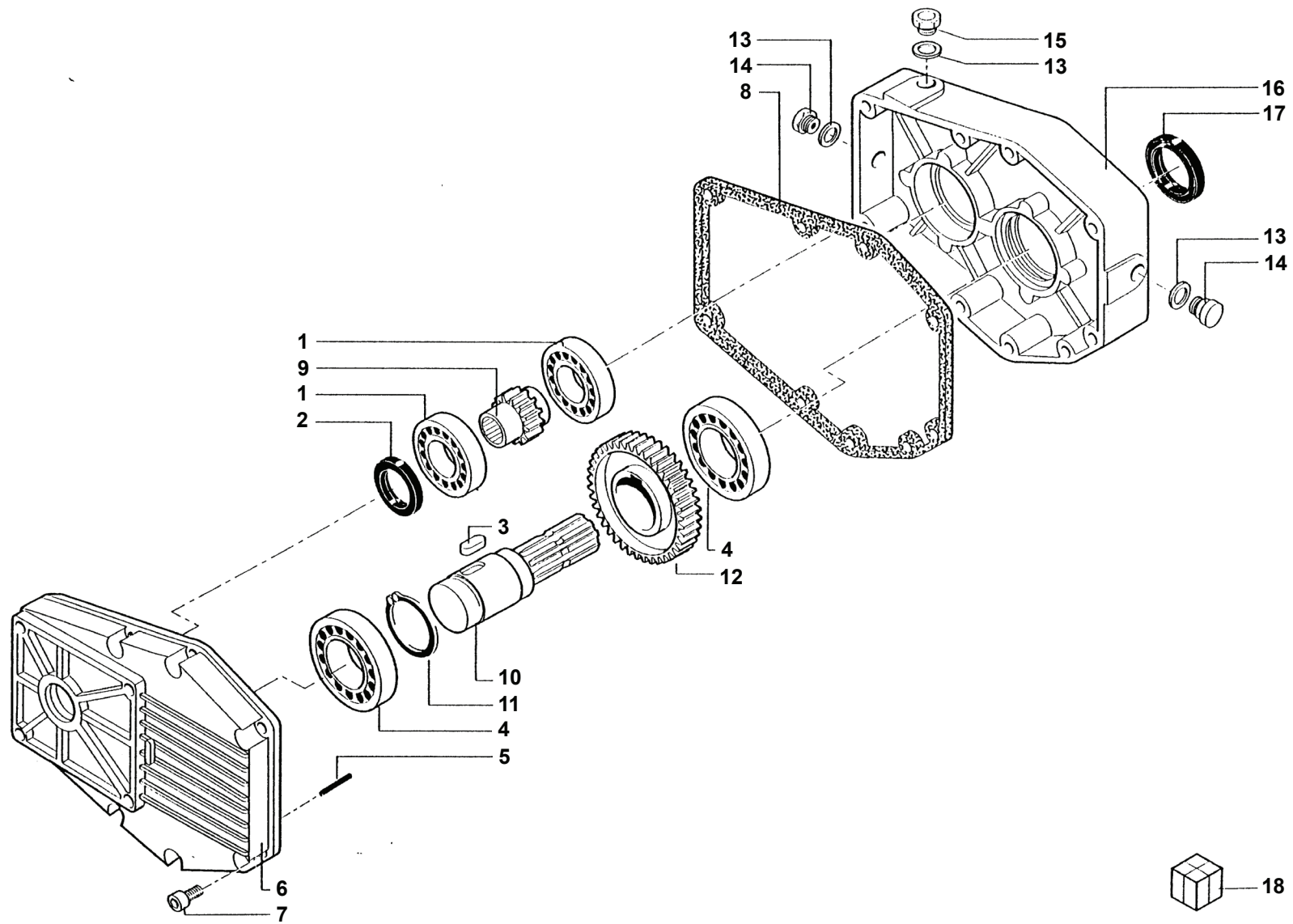
MART_27173000

Nr	Code					Denominazione · Denomination · Bezeichnung · Denomination · Denominacion
1	27173000	1				Martinetto · Cylinder · Zylinder · Vérin · Gato
2	2604002	1				Kit guarnizioni · Set of gaskets · Satzdichtungen · Jeu de joints · Serie de guarniciones
3	1007001	2				Boccola · Bushing · Buchse · Bague · Casquillo
4	0337001	2				Ingrassatore · Grease nipple · Schmiernippel · Graisseur · Engrasador
5	27173010	1				Cilindro · Cylinder · Zylinder · Cylindre · Cilindro
6	0310013	1				Dado · Nut · Mutter · Erou · Tuerca
7	27105030	1				Pistone · Piston · Kolben · Piston · Piston
8	27106040	1				Ghiera · Locknut · Sicherungsring · Erou freine · Arandela
9	27173020	1				Stelo · Stem · Stange · Tige · Asta

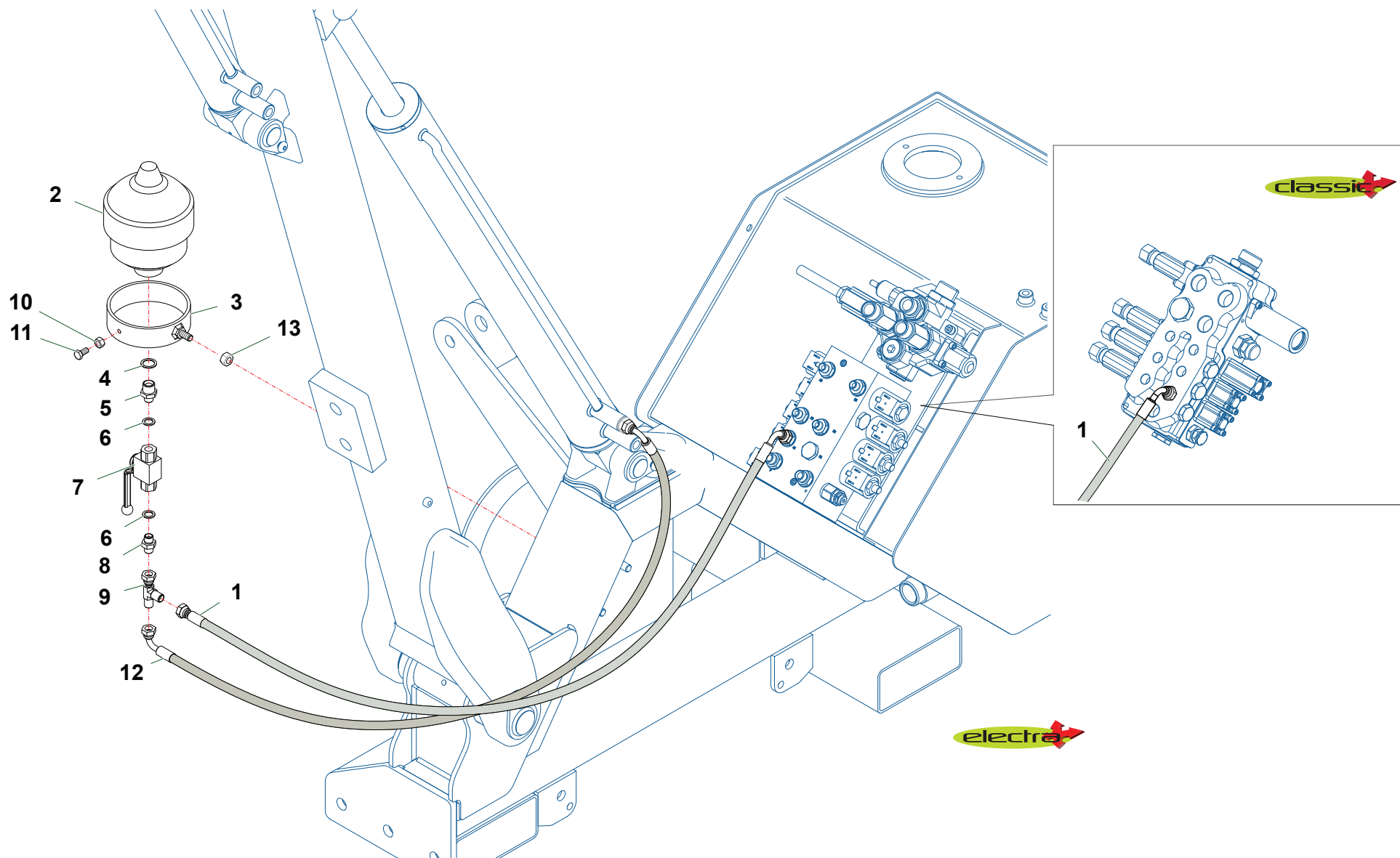


MART_27185

Nr	Code					Denominazione · Denomination · Bezeichnung · Denomination · Denominacion
1	27185000	1				Martinetto · Cylinder · Zylinder · Vérin · Gato
2	0337001	2				Ingrassatore · Grease nipple · Schmiernippel · Graisseur · Engrasador
3	1007001	2				Boccola · Bushing · Buchse · Bague · Casquillo
4	27185010	1				Cilindro · Cylinder · Zylinder · Cylindre · Cilindro
5	0310023	1				Dado · Nut · Mutter · Ecrou · Tuerca
6	2703003	1				Pistone · Piston · Kolben · Piston · Piston
7	27185040	1				Ghiera · Locknut · Sicherungsring · Ecrou freine · Arandela
8	27185020	1				Stelo · Stem · Stange · Tige · Asta
9	2601043	1				Kit guarnizioni · Set of gaskets · Satzdichtungen · Jeu de joints · Serie de guarniciones

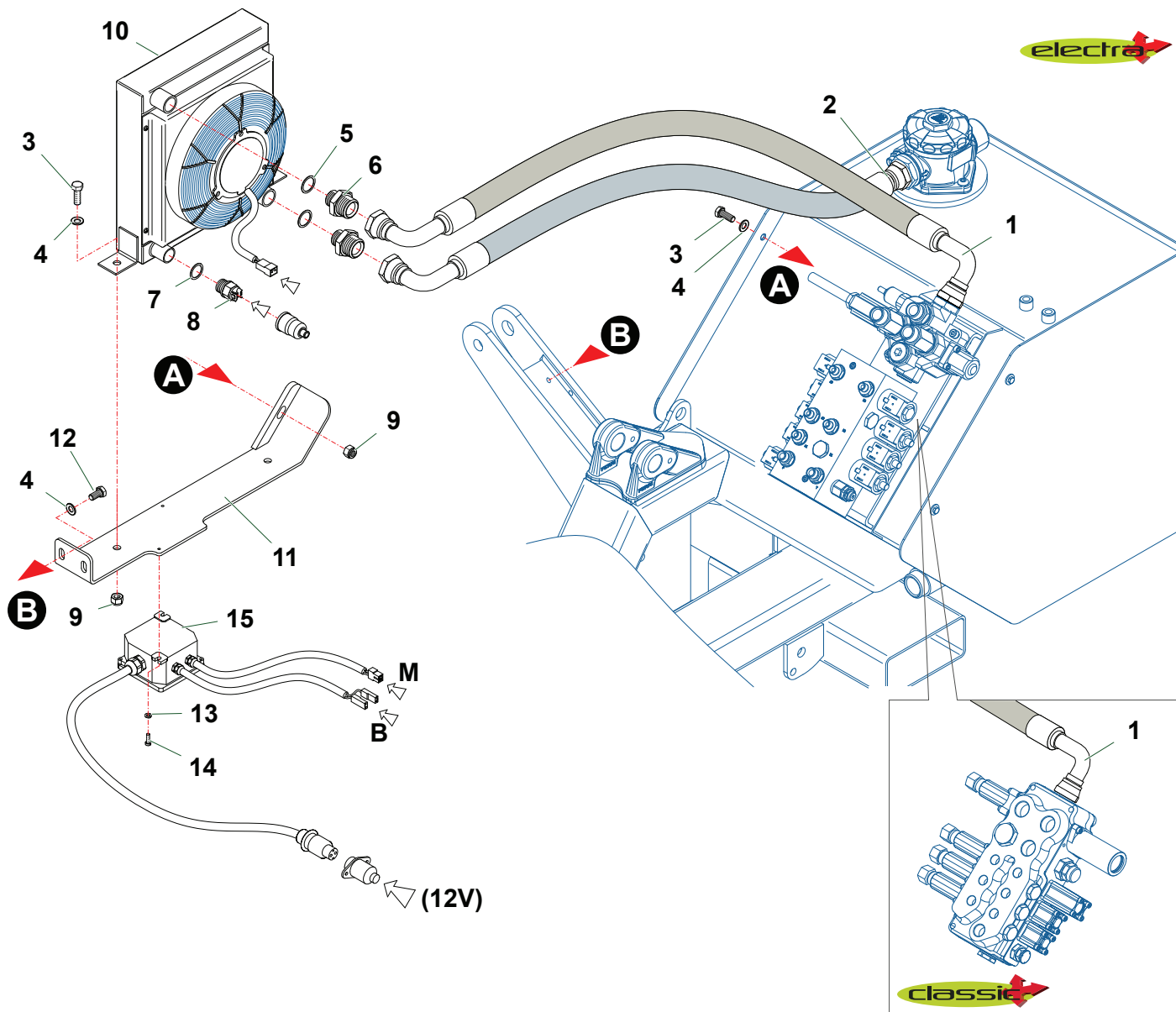


Nr	Code					Denominazione · Denomination · Bezeichnung · Denomination · Denominacion
1	0105052	2				Cuscinetto · Bearing · Lager · Roulement · Cojinete
2	0201046	1				Guarnizione · Gasket · Dichtung · Joint · Empaquetadura
3	43201100	1				Linguetta · Tongue · Keil · Clavette · Lengueta
4	0105033	2				Cuscinetto · Bearing · Lager · Roulement · Cojinete
5	43000300	2				Spina · Plug · Stift · Prise · Pasador hendido
6	39025500	1				Carter · Casing · Schutz · Carter · Carter
7	40011500	8				Vite · Bolt · Schraube · Vis · Tornillo
8	39205000	1				Guarnizione · Gasket · Dichtung · Joint · Empaquetadura
9	90210003	1				Pignone · Pinion · Ritzel · Pignon · Pinon
10	34201900	1				Albero · Shaft · Welle · Arbre · Arbol
11	0324047	1				Seeger · Circlip · Seeger · Seeger · Seeger
12	35000800	1				Corona · Gear · Kegelrad · Couronne · Corona
13	39207100	3				Rondella · Washer · Scheibe · Rondelle · Arandela
14	49100500	2				Tappo spia · Indicator plug · Kontrolldeckel · Bouchon indicateur · Tapon indicator
15	49101700	1				Sfiato · Breather · Entlüfter · Reniflard · Respiradero
16	39025600	1				Carter · Casing · Schutz · Carter · Carter
17	0201047	1				Guarnizione · Gasket · Dichtung · Joint · Empaquetadura
18	1401015	1				Moltiplicatore · Gearbox · Getriebe · Multiplicateur · Multiplicador



TM47-ELECTRA_01_OPZ1

Nr	Code	TM47E				Denominazione · Denomination · Bezeichnung · Denomination · Denominacion
1	0501378	1				Tubo · Pipe · Schlauch · Tuyau · Tubo
2	0416001	1				Accumulatore · Accumulator · Akkumulator · Accumulateur · Acumulador
3	021521	1				Supporto · Bracket · Halterung · Support · Soporte
4	0408009	1				Rondella · Washer · Scheibe · Rondelle · Arandela
5	0401022	1				Riduzione · Nipple · Nippel · Adapteur · Reduccion
6	0408002	2				Rondella · Washer · Scheibe · Rondelle · Arandela
7	0409007	1				Rubinetto · Cock · Schlusshanduentil · Robinet · Valvula de compuerta
8	0402002	1				Nipplo · Nipple · Nippel · Niplo · Niple
9	0410026	1				Raccordo · Connection · Anschluss · Raccord · Brida
10	0308001Z	1				Dado · Nut · Mutter · Ecrou · Tuerca
11	0347005Z	1				Vite · Bolt · Schraube · Vis · Tornillo
12	0501512	1				Tubo · Pipe · Schlauch · Tuyau · Tubo
13	0308002Z	1				Dado · Nut · Mutter · Ecrou · Tuerca



PER MACCHINE ANTECEDENTI IL 30-OCTOBRE-2009
SE RICHIESTO TUBO (1) DARE ANCHE I 2 NIPPLI (6).

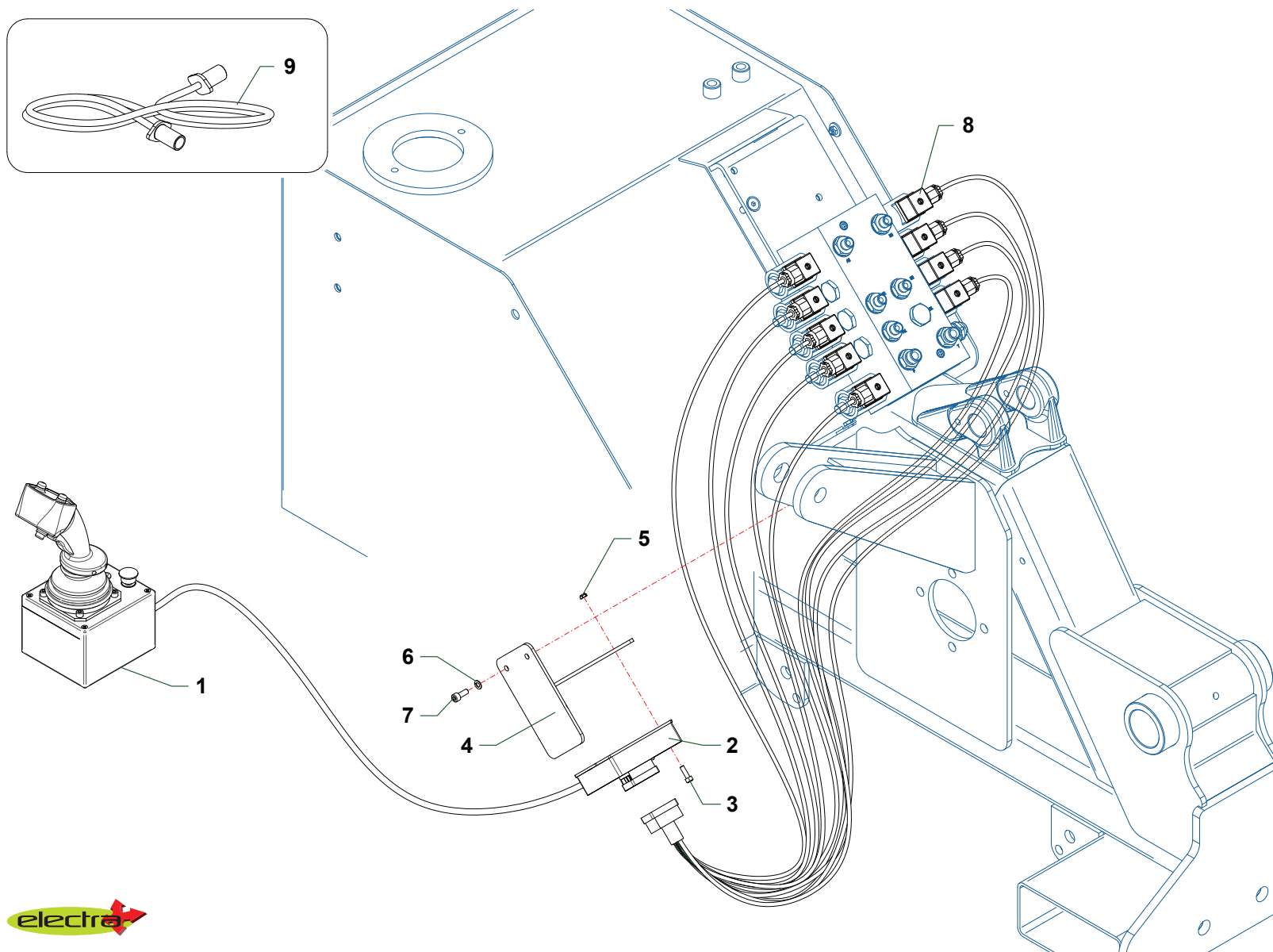
FOR MACHINES MANUFACTURED BEFORE 30 OCTOBER 2009
IF PIPE IS REQUESTED (1) ALSO PROVIDE 2 NIPPLES (6).

FÜR GERÄTE VOR DEM 30. OKTOBER 2009
FALLS DER SCHLAUCH (1) NOTWENDIG IST,
AUCH DIE 2 NIPPEL (6) LIEFERN.

POUR MACHINES CONSTRUITES AVANT LE 30 OCTOBRE 2009
SI LE TUYAU EST DEMANDÉ (1)
FOURNIR AUSSI LES 2 RACCORDS FILÉTÉS (6).

PARA MÁQUINAS ANTERIORES AL 30 DE OCTUBRE DE 2009
SI SE REQUIERE TUBO (1) DAR TAMBIÉN LOS DOS NIPLES (6).

Nr	Code	TM47E				Denominazione · Denomination · Bezeichnung · Denomination · Denominacion
1	0522025	1				Tubo · Pipe · Schlauch · Tuyau · Tubo
2	0522024	1				Tubo · Pipe · Schlauch · Tuyau · Tubo
3	0342006Z	3				Vite · Bolt · Schraube · Vis · Tornillo
4	031B006Z	5				Rondella · Washer · Scheibe · Rondelle · Arandela
5	0408006	2				Rondella · Washer · Scheibe · Rondelle · Arandela
6	0402006	2				Nipplo · Nipple · Nippel · Niplo · Niple
7	0408012	1				Rondella · Washer · Scheibe · Rondelle · Arandela
8	2301191	1				Bulbo · Thermostat · Wulst · Bulbe · bulbo
9	0310002	3				Dado · Nut · Mutter · Ecrou · Tuerca
10	2301288	1				Bulbo · Thermostat · Wulst · Bulbe · bulbo
11	TM45070700	1				Staffa · Bracket · Pratzte · Etrier · Brida
12	0342004Z	2				Vite · Bolt · Schraube · Vis · Tornillo
13	0322011Z	2				Rondella · Washer · Scheibe · Rondelle · Arandela
14	0315004Z	2				Vite · Bolt · Schraube · Vis · Tornillo
15	2301208	1				Scatola · Housing · Gehaeuse · Boitier · Caja



Nr	Code	TM47E				Denominazione · Denomination · Bezeichnung · Denomination · Denominacion
1	3101075	1				Joystick · Joystick · Steuerknüppel · Manipulateur · Palanca de mando
2	3101063	1				Centralina · Junction box · Schaltschrank · Unité électrique · Tablero electrico
3	0315005Z	2				Vite · Bolt · Schraube · Vis · Tornillo
4	TM45070800	1				Supporto · Bracket · Halterung · Support · Soporte
5	0310015	2				Dado · Nut · Mutter · Ecrou · Tuerca
6	0322001	1				Rondella · Washer · Scheibe · Rondelle · Arandela
7	0316004Z	1				Vite · Bolt · Schraube · Vis · Tornillo
8	600205133	9				Bobina · Coil · Rolle · Bobine · Bobina
9	130310297	1				Cavo · Cable · Kabel · Cable · Cable

Code	TAV	Nr	TM47				
0105033	G003	4	2				
0105052	G003	1	2				
0201046	G003	2	1				
0201047	G003	17	1				
021521	M094	3	1				
0301008Z	C356	10	4				
0304024Z	A051	9	2				
0305024Z	A051	13	3				
0308001Z	M094	10	1				
0308002Z	M094	13	1				
0309015	C262	10	1				
0310001	C262	1	4				
0310001	C356	11	4				
0310002	M095	9	3				
0310004	A051	10	2				
0310013	D069	6	1				
0310015	H064	5	2				
0310023	D074	5	1				
0310024	D068	4	1				
0311005Z	C356	14	1				
0315004Z	M095	14	2				
0315005Z	H064	3	2				
0316004Z	H064	7	1				
0316006Z	C262	20	3				
0316006Z	C267	8	3				
0316006Z	C269	6	1				
0316006Z	C270	2	3				
0316020Z	C356	8	2				
0317006Z	C262	17	3				
0317009Z	C356	6	2				
0317013Z	C267	9	4				
0317017Z	C264	3	3				
0318005Z	C263	1	2				
0318008Z	C262	32	3				
0318009Z	C262	27	3				
031A004Z	C262	21	3				
031A005Z	C262	16	3				

Code	TAV	Nr	TM47				
031A005Z	C264	2	3				
031A005Z	C356	5	2				
031A006Z	C262	26	7				
031B005Z	A051	21	1				
031B005Z	B104	5	2				
031B005Z	C267	10	6				
031B006Z	A051	2	1				
031B006Z	B084	6	1				
031B006Z	B085	2	4				
031B006Z	M095	4	5				
031B007Z	C262	5	4				
0322001	H064	6	1				
0322011Z	M095	13	2				
0324017	B104	1	2				
0324047	G003	11	1				
032C002Z	C362	4	8				
0337001	D068	8	1				
0337001	D069	4	2				
0337001	D074	2	2				
0342004Z	A051	3	1				
0342004Z	B084	5	1				
0342004Z	B085	1	4				
0342004Z	M095	12	2				
0342006Z	M095	3	3				
0347005Z	M094	11	1				
0347007Z	A051	22	1				
0347007Z	B104	6	2				
0349001Z	C262	2	4				
0349006Z	C362	5	13				
0350002	C262	13	1				
0352001	C262	11	1				
0359006	A051	14	3				
0363005	A051	16	1				
0363005	B085	6	1				
0363006	B084	10	2				
0363007	B085	4	3				
0365005Z	C362	8	5				

Code	TAV	Nr	TM47			
0401003	C265	9	3			
0401004	C265	12	1			
0401009	C265	1	1			
0401010	C263	5	1			
0401011	C262	31	1			
0401022	M094	5	1			
0402002	C265	8	1			
0402002	C268	5	2			
0402002	C359	5	3			
0402002	M094	8	1			
0402003	C262	22	1			
0402003	C363	8	1			
0402006	C262	19	1			
0402006	C265	4	3			
0402006	C363	4	1			
0402006	M095	6	2			
0402008	C263	12	1			
0405002	C363	7	2			
0407002	C265	15	1			
0407002	C359	10	1			
0408002	C265	16	2			
0408002	C267	2	2			
0408002	C268	2	4			
0408002	C359	2	7			
0408002	M094	6	2			
0408003	C262	23	4			
0408003	C263	2	1			
0408003	C265	5	5			
0408003	C269	4	4			
0408003	C270	5	4			
0408003	C363	5	9			
0408004	C265	11	1			
0408006	C262	18	1			
0408006	C265	3	3			
0408006	C363	1	4			
0408006	M095	5	2			
0408007	C262	30	1			

Code	TAV	Nr	TM47			
0408007	C265	2	1			
0408009	M094	4	1			
0408012	M095	7	1			
0409002A	C263	11	1			
0409007	C265	17	1			
0409007	C359	11	1			
0409007	M094	7	1			
0410026	C265	14	1			
0410026	C363	3	1			
0410026	M094	9	1			
0412002	C267	1	1			
0412002	C268	1	1			
0412002	C359	1	1			
0412003	C262	36	1			
0412003	C265	18	1			
0412003	C269	3	2			
0412003	C270	4	2			
0413034	C263	6	1			
0413036	C263	7	1			
0413041	C263	13	1			
0414021	C267	6	2			
0416001	M094	2	1			
0417034	C268	6	1			
0417034	C269	1	1			
0417034	C359	6	1			
0418003	C263	10	1			
0418019	C359	8	1			
0418033	A051	6	1			
0418037	C263	8	4			
0418038	C263	9	2			
0426002	C262	34	2			
0428003	C262	35	1			
0428004	C359	9	1			
0428005	C265	19	1			
0429001	C263	3	1			
0430003	C262	33	1			
0431004	C363	6	1			

TM

- (IT) ELENCO ALFA-NUMERICO COMPONENTI TAVOLE CATALOGO
- (EN) ALPHANUMERICAL PARTS LIST-EXPLODED-VIEW
- (DE) ALPHANUMERISCHES TEILVERZEICHNIS-KATALOGTABELLEN

- (FR) LISTA ALPHANUMERIQUE PIECES-TABLES CATALOGUE VUES ECLATEES
- (ES) LISTA ALFANUMERICA PIEZAS-TABLAS CATALOGO PLANOS DESPEZADOS

TM

TM

(IT) ELENCO ALFA-NUMERICO COMPONENTI TAVOLE CATALOGO

(EN) ALPHANUMERICAL PARTS LIST-EXPLODED-VIEW

(DE) ALPHANUMERISCHES TEILVERZEICHNIS-KATALOGTABELLEN

(FR) LISTA ALPHANUMERIQUE PIECES-TABLES CATALOGUE VUES ECLATEES

(ES) LISTA ALFANUMERICA PIEZAS-TABLAS CATALOGO PLANOS DESPEZADOS

TM

Code	TAV	Nr	TM47				
0436001	C263	4	2				
0436003	A051	5	1				
0436006	C265	13	1				
0437002	C363	2	3				
0501008	C359	7	1				
0501073	C269	2	2				
0501339	C268	7	1				
0501339	C359	3	1				
0501344	C268	3	1				
0501378	M094	1	1				
0501512	C268	4	1				
0501512	C359	4	1				
0501512	M094	12	1				
0501552	C270	1	2				
0501554	C267	3	1				
0502153	C266	3	1				
0502370	C357	3	1				
0504020	C267	11	1				
0504032	C267	4	2				
0504118	C266	4	2				
0504130	C267	12	1				
0504161	C357	4	1				
0513028	C266	2	1				
0513028	C357	2	1				
0522024	C266	1	1				
0522024	C357	1	1				
0522024	M095	2	1				
0522025	M095	1	1				
0523003	C357	5	1				
1001017	A051	11	2				
1001017	B084	15	4				
1001031	B084	1	2				
1004001	B084	2	2				
1004001	B085	8	4				
1007001	D069	3	2				
1007001	D074	3	2				
1302003	C262	12	1				

Code	TAV	Nr	TM47				
130310297	H064	9	1				
1304002	C262	24	1				
1304006	C262	15	1				
1304007	C262	29	1				
1305112	C356	1	1				
1305136	C356	4	1				
1306061	C264	1	1				
1306062	C356	7	1				
1401015	C262	9	1				
1401015	G003	18	1				
140204045	C356	15	7				
1501066	C262	8	1				
1501068	C262	6	1				
1501092	C262	7	1				
1701011	C262	3	1				
1801014	K005	11	1				
1801054	K005	9	1				
1801056	K005	2	2				
1801182	K005	15	1				
1801194	C264	6	1				
1801290	K005	8	3				
1801292	K005	3	2				
1801325	K005	12	1				
1801329	K005	14	1				
1801332	K005	13	1				
1801368	K005	1	1				
1801373	K005	6	8				
1801375	K005	7	2				
1801378	K005	10	1				
1801385	K005	5	1				
1801412	K005	17	1				
1801475	C356	12	1				
1801543	K005	4	1				
1801546	K005	16	1				
2301110	B104	4	1				
2301111	A051	15	1				
2301141	A051	7	2				

Code	TAV	Nr	TM47			
2301187	A051	4	2			
2301191	M095	8	1			
2301208	M095	15	1			
2301288	M095	10	1			
2401037	B104	11	2			
2601043	D074	9	1			
2604002	D069	2	1			
2604007	D068	2	1			
2703003	D074	6	1			
27105030	D069	7	1			
27106040	D069	8	1			
27172000	B084	3	1			
27172000	D068	1	1			
27172010	D068	3	1			
27172020	D068	7	1			
27172030	D068	5	1			
27172040	D068	6	1			
27173000	B084	13	1			
27173000	D069	1	1			
27173010	D069	5	1			
27173020	D069	9	1			
27185000	B084	12	1			
27185000	D074	1	1			
27185010	D074	4	1			
27185020	D074	8	1			
27185040	D074	7	1			
3101063	H064	2	1			
3101075	H064	1	1			
3201001	B104	8	1			
3201002	A051	20	1			
3402001	C362	3	1			
34201900	G003	10	1			
35000800	G003	12	1			
3601001	C362	6	1,6			
39025500	G003	6	1			
39025600	G003	16	1			
39205000	G003	8	1			

Code	TAV	Nr	TM47			
39207100	G003	13	3			
40011500	G003	7	8			
413000114	C264	4	1			
43000300	G003	5	2			
43201100	G003	3	1			
49100500	G003	14	2			
49101700	G003	15	1			
5TEL110005	C356	2	1			
5V11110000	C356	3	1			
600205133	H064	8	9			
90210003	G003	9	1			
F27070400	A051	12	1			
OR119	C262	25	1			
OR132	C262	14	1			
OR3125	C262	28	1			
TK5190200	C265	7	1			
TK5190200	C363	10	4			
TK5190300	C265	10	1			
TK5190400	C265	6	2			
TK5190400	C363	9	3			
TKV65110100	B084	7	4			
TM45010500	A051	1	1			
TM45040100	A051	8	2			
TM45070600	A051	17	1			
TM45070700	M095	11	1			
TM45070800	H064	4	1			
TM45170700	C362	2	1			
TM45210500	B084	14	1			
TM46030200	C362	7	1			
TM4612	C356	16	1			
TM46170100	C362	1	1			
TM46200100	B104	10	1			
TM46210100	B084	8	1			
TM46220100	C267	13	2			
TM47200100	C356	13	1			
TM56070400	B085	7	1			
TM56090100	A051	18	1			

TM

(IT) ELENCO ALFA-NUMERICO COMPONENTI TAVOLE CATALOGO
 (EN) ALPHANUMERICAL PARTS LIST-EXPLODED-VIEW
 (DE) ALPHANUMERISCHES TEILVERZEICHNIS-KATALOGTABELLEN

(FR) LISTA ALPHANUMERIQUE PIECES-TABLES CATALOGUE VUES ECLATEES
 (ES) LISTA ALFANUMERICA PIEZAS-TABLAS CATALOGO PLANOS DESPEZADOS

TM

Code	TAV	Nr	TM47				
TM56110100	B084	11	2				
TM56110200	B085	11	1				
TM56110300	B085	3	3				
TM56110400	B084	4	1				
TM56110400	B085	10	1				
TM56110600	A051	19	1				
TM56150100	C264	5	1				
TM56200100	B085	5	2				
TM56200300S	B085	9	1				
TM56290100	B084	9	2				
TP48290200	C267	7	3				
TP48290200	C269	5	1				
TP48290200	C270	3	3				
TP51110400	B104	3	1				
TP51120400	C356	9	1				
TP51190100	C262	4	4				
TP51200300	B104	9	1				
TP51201000	B104	2	1				
TP51201100	B104	7	1				
TP51220100	C267	5	1				

