



FERRI srl - Via C.Govoni, 30  
44030 Tamara (FE) ITALY  
Tel./Phone +39-0532.866866  
Fax +39-0532.866851  
<http://www.ferrisrl.it>  
e-mail: info@ferrisrl.it

TESTATA TRINCIANTE  
FLAIL HEAD  
MÄHKOPF  
GROUPE DE BROYAGE  
CABEZA CORTANTE

TN

- IT** CATALOGO DELLE PARTI DI RICAMBIO
- EN** SPARE PARTS CATALOGUE
- DE** ERSATZTEILKATALOG
- FR** CATALOGUE DE PIECES DETACHEES
- ES** CATALOGO DEL LAS PIEZAS DE RECAMBIO

TN100

Serien  
Serial n°  
Seriennr.  
N. série  
Núm. série

04

TN120

Serien  
Serial n°  
Seriennr.  
N. série  
Núm. série

03

TN125

Serien  
Serial n°  
Seriennr.  
N. série  
Núm. série

01

Data pubblicazione:  
Publication date:  
Veröffentlichungsdatum:  
Date de publication:  
Fecha de publicación:

01/08/2012



**IT**

### **Tutti i diritti riservati**

Nessuna parte di questo documento può essere riprodotta, memorizzata in un sistema di archiviazione o trasmessa a terzi in qualsiasi forma o con qualsiasi mezzo, senza una preventiva autorizzazione scritta di FERRI srl.

FERRI srl si riserva il diritto di apportare in qualsiasi momento e senza preavviso, modifiche e miglioramenti ai suoi prodotti allo scopo di elevarne costantemente la qualità, pertanto anche questa pubblicazione può essere soggetta a modifiche.

**EN**

### **All rights reserved**

Neither the whole of this document nor any individual portion thereof may be reproduced, stored on an electronic filing system or transmitted to third parties in any form thereof any means, without the prior written consent of FERRI srl.

The technical data contained in this document is indicative and not binding, insofar as FERRI srl reserves the right to make modifications and improvements to its products at any time in order to enhance the quality thereof.

**DE**

### **Alle Rechte vorbehalten**

Das vorliegende Handbuch bzw. Teile davon dürfen ohne vorherige schriftliche Genehmigung der Fa. FERRI srl nachgedruckt, in Speichersystemen abgelegt oder in beliebiger Form und mit beliebigen Mitteln an Dritte weitergegeben werden.

Die Fa. FERRI srl behält sich das Recht vor, in Sinne der laufenden Steigerung der Qualität jederzeit und ohne Ankündigung Änderungen und Verbesserungen an ihren Produkten vorzunehmen. Daher kann auch die vorliegende Veröffentlichung Änderungen unterliegen.

**FR**

### **Tous droits réservés**

Il est interdit de procéder à la reproduction intégrale ou partielle de ce document, à sa mise en mémoire dans un système d'archives ou à sa transmission à des tiers sous quelque forme que ce soit sans l'autorisation écrite préalable de FERRI srl.

Les données techniques contenues dans ce document sont fournies à titre indicatif et non contraignant, dans la mesure où FERRI srl se réserve le droit d'apporter à tout moment des modifications et des améliorations à ses produits pour en élever constamment la qualité.

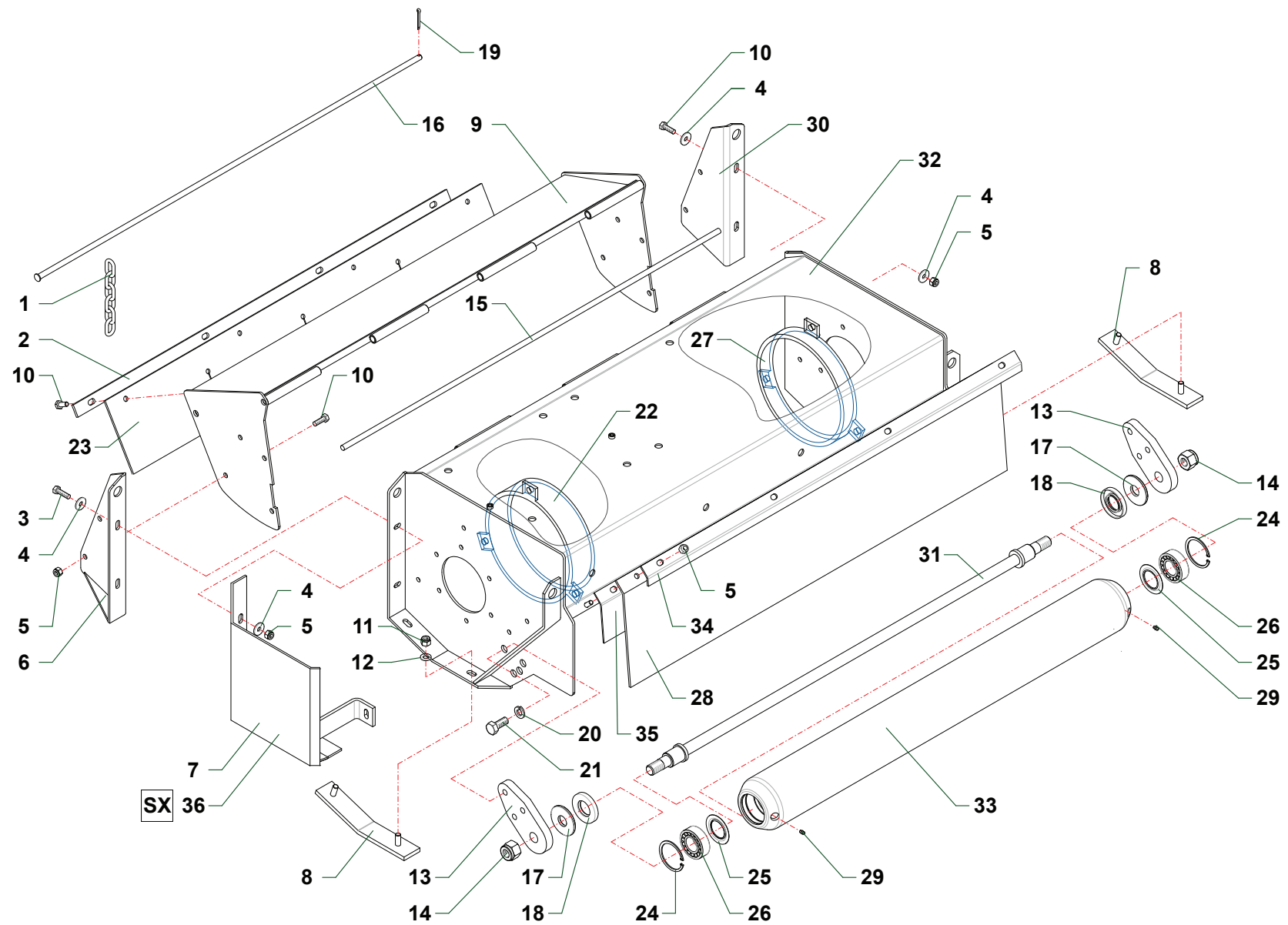
**ES**

### **Todos los derechos reservados**

Ninguna parte de esta publicación puede ser reproducida, almacenada o transmitida de ninguna forma, no por ningún medio, sin la previa autorización escrita por parte de FERRI srl.

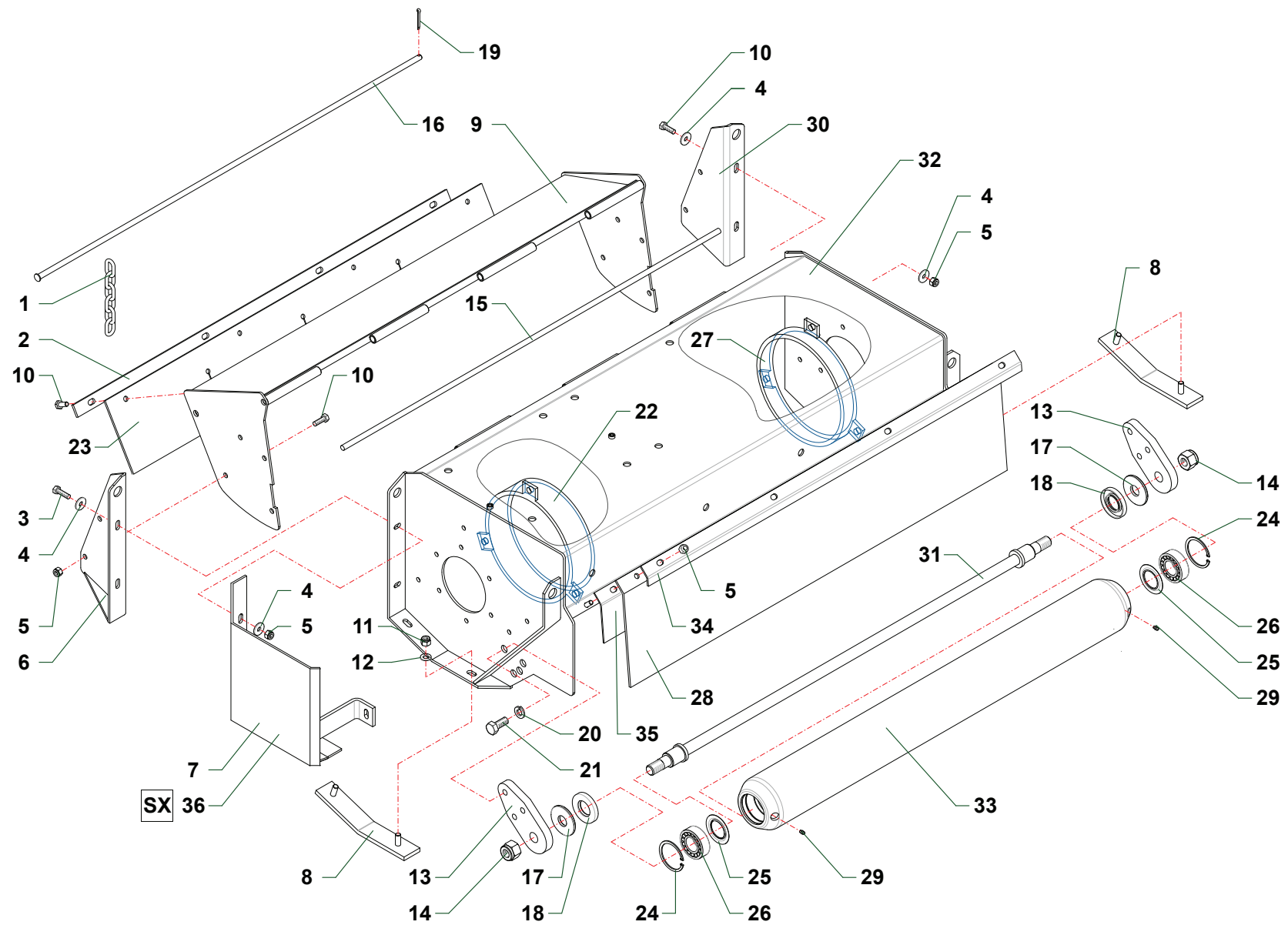
Los datos técnicos contenidos en este documento son indicativos y no constituyen compromiso, ya que FERRI srl se reserva el derecho de realizar en cualquier momento modificaciones y mejoras en sus productos con el objeto de incrementar constantemente su calidad.

<b>E041</b>	Telaio · Frame · Rahmen · Chassis · Bastidor
<b>E042</b>	Rotore · Rotor · Messerwelle · Rotor · Rotor
<b>E043</b>	Impianto idraulico alla testata · Flail head's hydraulic system · Hydraulikanlage des mahkopfes · Installation hydraulique au groupe de broyage · Instalacion hidraulica a la cabeza
<b>E044</b>	Impianto idraulico alla testata · Flail head's hydraulic system · Hydraulikanlage des mahkopfes · Installation hydraulique au groupe de broyage · Instalacion hidraulica a la cabeza
<b>E095</b>	Gruppo rotore · Rotor · Messerwelle · Rotor · Rotor portacuchillas
<b>E096</b>	Gruppo rotore · Rotor · Messerwelle · Rotor · Rotor portacuchillas
<b>E097</b>	Gruppo rotore · Rotor · Messerwelle · Rotor · Rotor portacuchillas



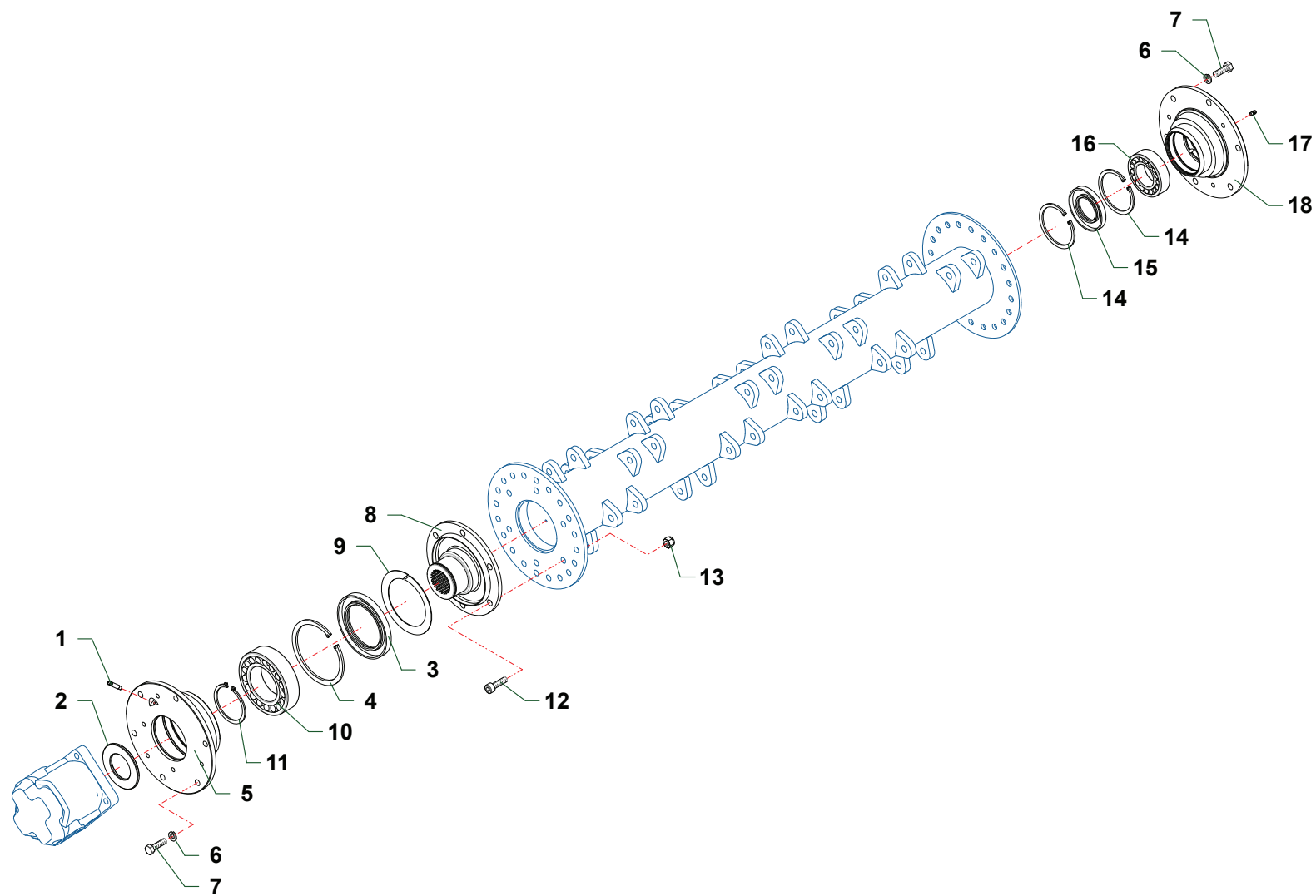
TN120\_03\_CAT2

Nr	Code	TNI00	TNI20	TNI25	Denominazione · Denomination · Bezeichnung · Denomination · Denominacion
1	TN12230100	39	47	54	Catena · Chain · Kette · Chaîne · Banda
2	TN10150100	1			Asta · Rod · Stange · Tige · Asta
2	TN12150100		1		Asta · Rod · Stange · Tige · Asta
2	TN125150100			1	Asta · Rod · Stange · Tige · Asta
3	0342007Z	2	2	2	Vite · Bolt · Schraube · Vis · Tornillo
4	0321003Z	12	12	12	Rondella · Washer · Scheibe · Rondelle · Arandela
5	0310002	9	13	15	Dado · Nut · Mutter · Ecrou · Tuerca
6	TN12171000	1	1	1	Supporto · Bracket · Halterung · Support · Soporte
7	TN12170300	1	1	1	Protezione · Guard · Schutz · Protection · Proteccion
8	TN12160400	2	2	2	Pattino · Track shoe · Gleitstueck · Patin · Teja
9	TN10170400	1			Protezione · Guard · Schutz · Protection · Proteccion
9	TN12170900		1		Protezione · Guard · Schutz · Protection · Proteccion
9	TN125170100			1	Protezione · Guard · Schutz · Protection · Proteccion
10	0342006Z	6	6	6	Vite · Bolt · Schraube · Vis · Tornillo
11	0310003	4	4	4	Dado · Nut · Mutter · Ecrou · Tuerca
12	0321004Z	4	4	4	Rondella · Washer · Scheibe · Rondelle · Arandela
13	TN12070400	2	2	2	Supporto · Bracket · Halterung · Support · Soporte
14	0310009	2	2	2	Dado · Nut · Mutter · Ecrou · Tuerca
15	TIP10080100	1			Asta · Rod · Stange · Tige · Asta
15	TIP12080100		1		Asta · Rod · Stange · Tige · Asta
15	TN125080100			1	Asta · Rod · Stange · Tige · Asta
16	TN10080200	1			Asta · Rod · Stange · Tige · Asta
16	TN12080100		1		Asta · Rod · Stange · Tige · Asta
16	TN125080200			1	Asta · Rod · Stange · Tige · Asta
17	TN12150800	2	2	2	Anello · Ring · Ring · Bague · Anillo
18	0201007	2	2	2	Anello di tenuta · Seal · Dichtring · Joint d'étanchéité · Guarnicion
19	0336003Z	1	1	1	Copiglia · Split pin · Splint · Goupille · Pasador
20	0322006	4	4	4	Rondella · Washer · Scheibe · Rondelle · Arandela
21	0344003	4	4	4	Vite · Bolt · Schraube · Vis · Tornillo
22	TN12170600	1	1	1	Protezione · Guard · Schutz · Protection · Proteccion
23	TN10170300	1			Tela gommata · Rubberized canvas · Gummiertes tuch · Toile en caoutchouc · Tela cauche.
23	TN12170500		1		Tela gommata · Rubberized canvas · Gummiertes tuch · Toile en caoutchouc · Tela cauche.
23	TN125170200			1	Tela gommata · Rubberized canvas · Gummiertes tuch · Toile en caoutchouc · Tela cauche.
24	0323062	2	2	2	Seeger · Circlip · Seeger · Seeger · Seeger
25	2301192	2	2	2	Anello · Ring · Ring · Bague · Anillo
26	0112004	2	2	2	Cuscinetto · Bearing · Lager · Roulement · Cojinete
27	TIV12170500	1	1	1	Protezione · Guard · Schutz · Protection · Proteccion
28	TN10170500	1			Tela gommata · Rubberized canvas · Gummiertes tuch · Toile en caoutchouc · Tela cauche.
28	TN12171200		1		Tela gommata · Rubberized canvas · Gummiertes tuch · Toile en caoutchouc · Tela cauche.



TN120\_03\_CAT2

Nr	Code	TNI00	TNI20	TNI25		Denominazione · Denomination · Bezeichnung · Denomination · Denominacion
28	<b>TN125170300</b>			1		Tela gommata · Rubberized canvas · Gummiertes tuch · Toile en caoutchouc · Tela cauche.
29	<b>0337001</b>	2	2	2		Ingrassatore · Grease nipple · Schmiernippel · Graisseur · Engrasador
30	<b>TN12171100</b>	1	1	1		Supporto · Bracket · Halterung · Support · Soporte
31	<b>TN10080100</b>	1				Tirante · Connecting rod · Spannstange · Tige · Tirante
31	<b>TN12080300</b>		1			Tirante · Connecting rod · Spannstange · Tige · Tirante
31	<b>TN125080300</b>			1		Tirante · Connecting rod · Spannstange · Tige · Tirante
32	<b>TN10010200</b>	1				Telaio · Frame · Rahmen · Chassis · Bastidor
32	<b>TN12010300</b>		1			Telaio · Frame · Rahmen · Chassis · Bastidor
32	<b>TN125010100</b>			1		Telaio · Frame · Rahmen · Chassis · Bastidor
33	<b>TN10160100</b>	1				Rullo · Roller · Walze · Rouleau · Rodillo
33	<b>TN12160300</b>		1			Rullo · Roller · Walze · Rouleau · Rodillo
33	<b>TN125160100</b>			1		Rullo · Roller · Walze · Rouleau · Rodillo
34	<b>TN10150200</b>	1				Asta · Rod · Stange · Tige · Asta
34	<b>TN12150200</b>		1			Asta · Rod · Stange · Tige · Asta
34	<b>TN125150200</b>			1		Asta · Rod · Stange · Tige · Asta
35	<b>TN10150300</b>	1				Protezione · Guard · Schutz · Protection · Proteccion
35	<b>TN12150500</b>		1			Protezione · Guard · Schutz · Protection · Proteccion
35	<b>TN125150300</b>			1		Supporto · Bracket · Halterung · Support · Soporte
36	<b>TN12171400</b>	1	1			Protezione · Guard · Schutz · Protection · Proteccion





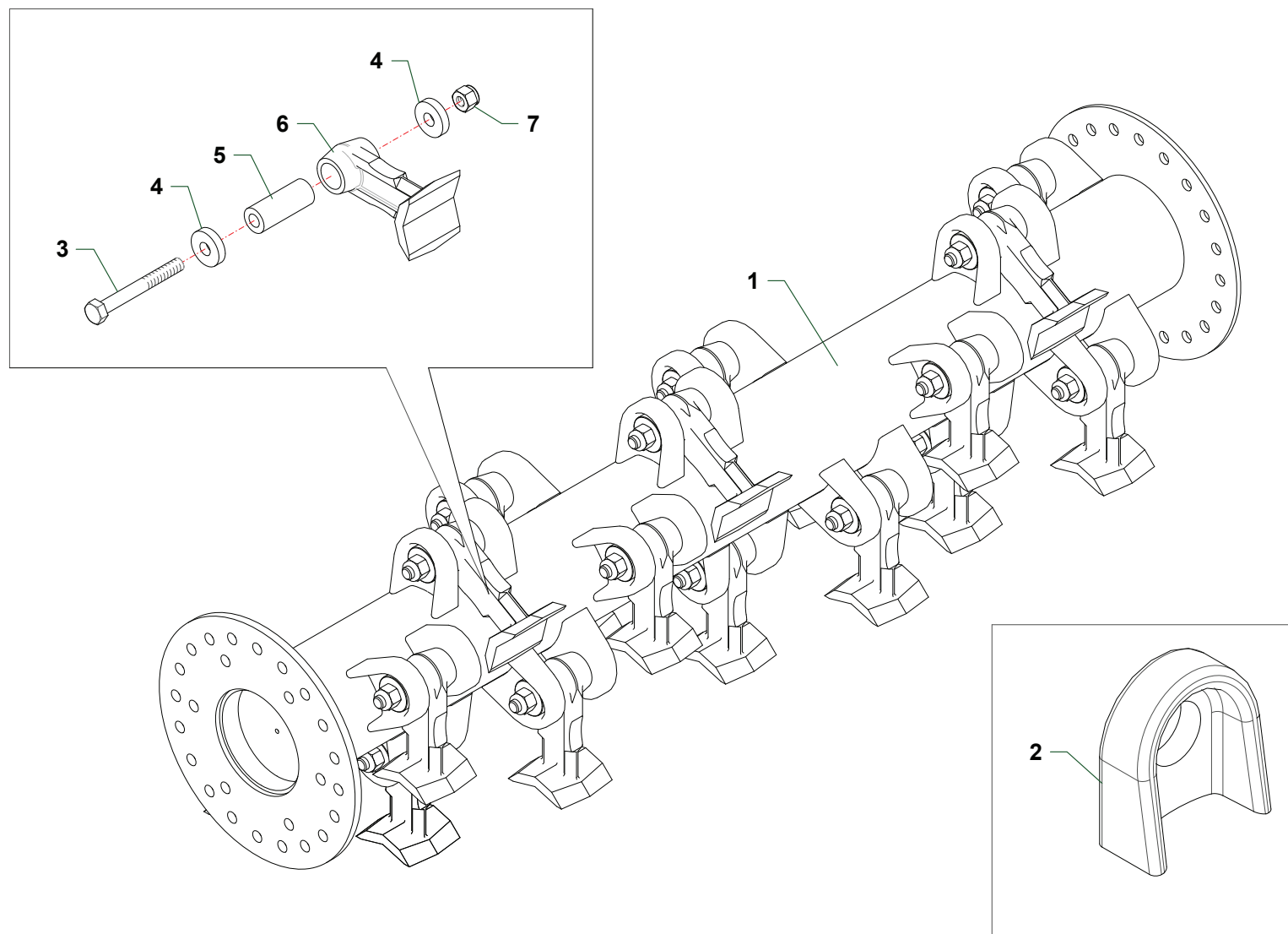
Nr	Code	TNI00	TNI20	TNI25		Denominazione · Denomination · Bezeichnung · Denomination · Denominacion
1	0337005	1	1	1		Ingrassatore · Grease nipple · Schmiernippel · Graisseur · Engrasador
2	21776	1	1	1		Anello · Ring · Ring · Bague · Anillo
3	0201054	1	1	1		Anello di tenuta · Seal · Dichtring · Joint d'étanchéité · Guarnicion
4	0323082	1	1	1		Seeger · Circlip · Seeger · Seeger · Seeger
5	TIV12070300	1	1	1		Supporto · Bracket · Halterung · Support · Soporte
6	0322003	8	8	8		Rondella · Washer · Scheibe · Rondelle · Arandela
7	0342006	8	8	8		Vite · Bolt · Schraube · Vis · Tornillo
8	TIV12070200	1	1	1		Supporto · Bracket · Halterung · Support · Soporte
9	TIV12150300	1	1	1		Anello · Ring · Ring · Bague · Anillo
10	0106007	1	1	1		Cuscinetto · Bearing · Lager · Roulement · Cojinete
11	0324060	1	1	1		Seeger · Circlip · Seeger · Seeger · Seeger
12	0318007	6	6	6		Vite · Bolt · Schraube · Vis · Tornillo
13	0310002	6	6	6		Dado · Nut · Mutter · Erou · Tuerca
14	0323069	2	2	2		Seeger · Circlip · Seeger · Seeger · Seeger
15	0201039	1	1	1		Anello di tenuta · Seal · Dichtring · Joint d'étanchéité · Guarnicion
16	0106001	1	1	1		Cuscinetto · Bearing · Lager · Roulement · Cojinete
17	0337004	1	1	1		Ingrassatore · Grease nipple · Schmiernippel · Graisseur · Engrasador
18	023628	1	1	1		Supporto · Bracket · Halterung · Support · Soporte



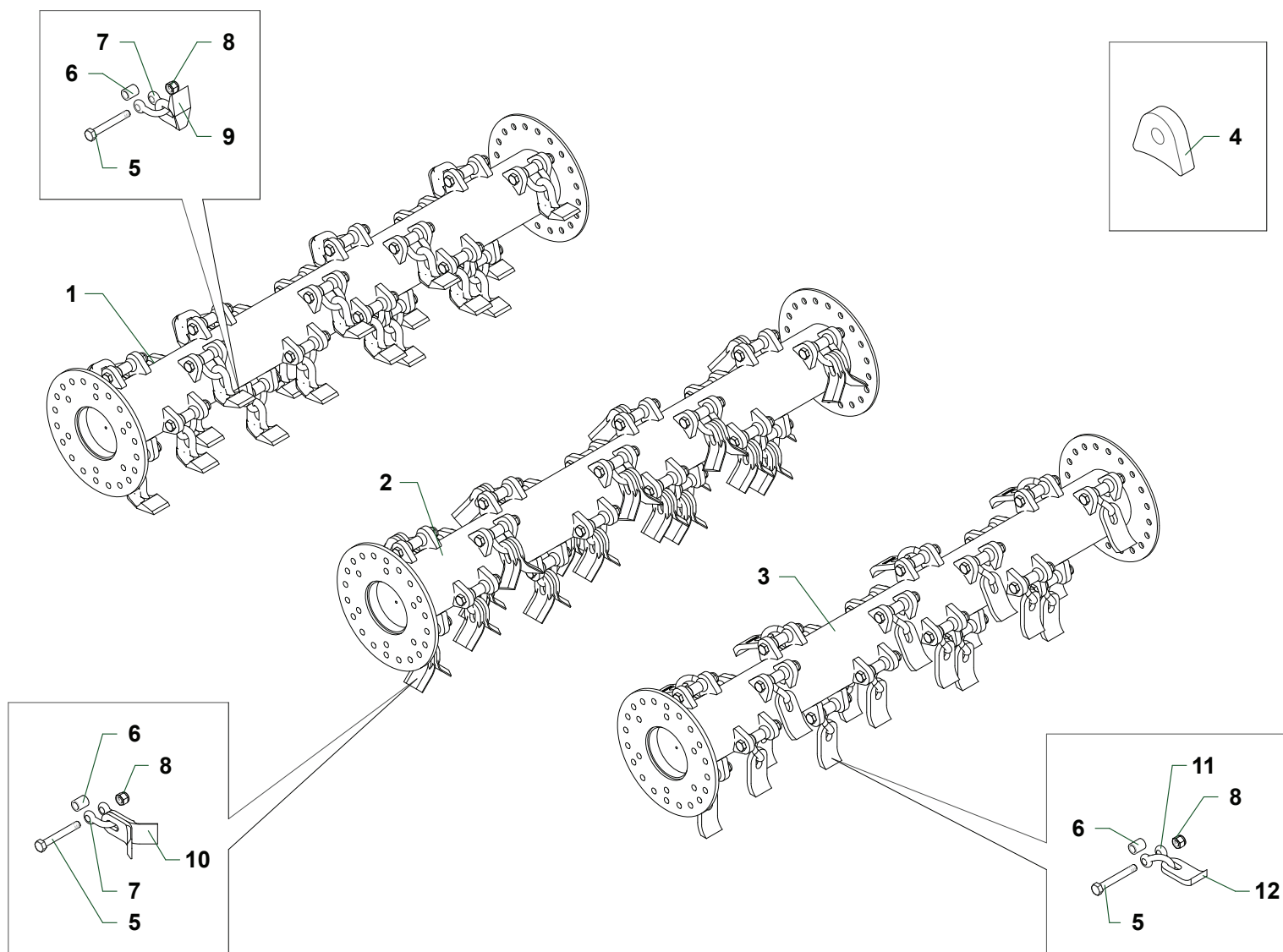
Nr	Code	TNI00	TNI20	TNI25	Denominazione · Denomination · Bezeichnung · Denomination · Denominacion
1	0318007Z	6	6	6	Vite · Bolt · Schraube · Vis · Tornillo
2	0322003Z	10	10	10	Rondella · Washer · Scheibe · Rondelle · Arandela
3	0318011	2	2	2	Vite · Bolt · Schraube · Vis · Tornillo
4	0318007	2	2	2	Vite · Bolt · Schraube · Vis · Tornillo
5	OR3125	2	2	5	Guarnizione · Gasket · Dichtung · Joint · Empaquetadura
6	1301045	1	1	1	Motore · Motor · Motor · Moteur · Motor
6	1301076			1	Motore · Motor · Motor · Moteur · Motor
7	0350002	1	1	7	Chiavetta · Key · Keil · Clavette · Lengueta
8	1302008	1	1	1	Mozzo · Hub · Nabe · Manchon · Cubo
9	0352001	1	1	1	Rondella · Washer · Scheibe · Rondelle · Arandela
10	0309008	1	1	1	Dado · Nut · Mutter · Ecrou · Tuerca
11	0408002	1	1		Rondella · Washer · Scheibe · Rondelle · Arandela
12	0402002	1	1		Nipplo · Nipple · Nippel · Niplo · Niple
13	0501128		1		Tubo · Pipe · Schlauch · Tuyau · Tubo
14	TN12220300		1		Tubo · Pipe · Schlauch · Tuyau · Tubo
15	TN12220400		1		Tubo · Pipe · Schlauch · Tuyau · Tubo
16	0505052		2		Tubo · Pipe · Schlauch · Tuyau · Tubo
17	0310001		3		Dado · Nut · Mutter · Ecrou · Tuerca
18	TN12170700		1		Protezione · Guard · Schutz · Protection · Proteccion
19	TN12080400		3		Prigioniero · Captive screw · Stiftschraube · Vis · Esparrago
20	0321002Z		5		Rondella · Washer · Scheibe · Rondelle · Arandela
21	TN12140100		1		Distanziale · Spacer · Distanzstueck · Entretoise · Separador
22	0307001Z		2		Dado · Nut · Mutter · Ecrou · Tuerca
23	0414004		2		Piastra · Plate · Platte · Plaque · Placa
24	0414012		2		Collare · Anchor pipe · Schlauchschelle · Collier · Brida
25	TN12220100	1	1	1	Raccordo · Connection · Anschluss · Raccord · Brida
26	TN12220200	1	1	1	Raccordo · Connection · Anschluss · Raccord · Brida
27	0505083	2	2	1	Tubo · Pipe · Schlauch · Tuyau · Tubo
28	0501203	1	1	1	Tubo · Pipe · Schlauch · Tuyau · Tubo
29	0501265	1	1		Tubo · Pipe · Schlauch · Tuyau · Tubo



Nr	Code	TNI00	TNI20	TNI25		Denominazione · Denomination · Bezeichnung · Denominacion · Denominacion
1	0318007Z	6	6			Vite · Bolt · Schraube · Vis · Tornillo
2	0322003Z	10	10			Rondella · Washer · Scheibe · Rondelle · Arandela
3	0318011	2	2			Vite · Bolt · Schraube · Vis · Tornillo
4	0318007	2	2			Vite · Bolt · Schraube · Vis · Tornillo
5	OR3125	2	2			Guarnizione · Gasket · Dichtung · Joint · Empaquetadura
6	1301045	1	1			Motore · Motor · Motor · Moteur · Motor
7	0350002	1	1			Chiavetta · Key · Keil · Clavette · Lengueta
8	1302008	1	1			Mozzo · Hub · Nabe · Manchon · Cubo
9	0352001	1	1			Rondella · Washer · Scheibe · Rondelle · Arandela
10	0309008	1	1			Dado · Nut · Mutter · Erou · Tuerca
11	0408002	1	1			Rondella · Washer · Scheibe · Rondelle · Arandela
12	0402002	1	1			Nipplo · Nipple · Nippel · Niplo · Niple
13	0501263		1			Tubo · Pipe · Schlauch · Tuyau · Tubo
14	TN12220100		1			Raccordo · Connection · Anschluss · Raccord · Brida
15	TN12220200		1			Raccordo · Connection · Anschluss · Raccord · Brida
16	0505049		2			Tubo · Pipe · Schlauch · Tuyau · Tubo
17	0505083		2			Tubo · Pipe · Schlauch · Tuyau · Tubo
18	0501300		1			Tubo · Pipe · Schlauch · Tuyau · Tubo
19	1301043		1			Motore · Motor · Motor · Moteur · Motor

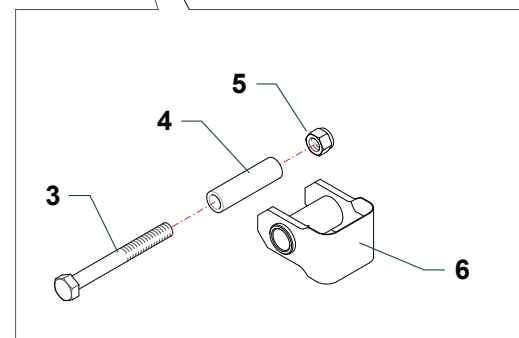
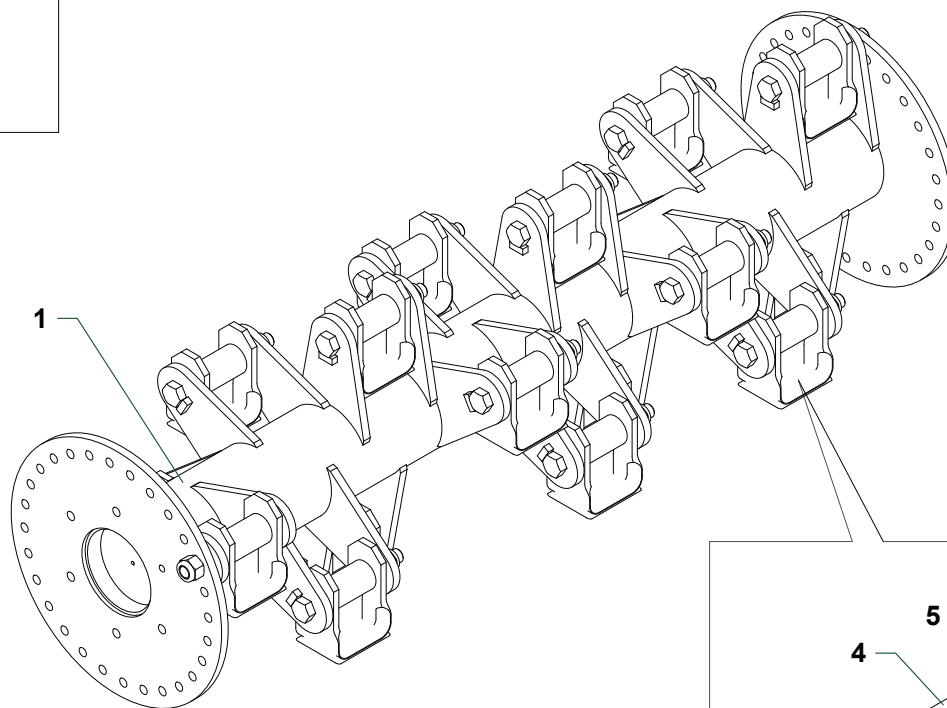
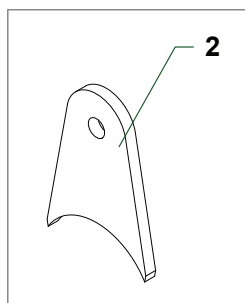


Nr	Code	TNI00	TNI20	TNI25		Denominazione · Denomination · Bezeichnung · Denominacion · Denominacion
1	<b>TN1007</b>	1				Martelletti per legna · Hammer blades for wood · Schlegel für Holz · Marteaux pour bois · Martillos para leña
1	<b>TN1227</b>		1			Martelletti per legna · Hammer blades for wood · Schlegel für Holz · Marteaux pour bois · Martillos para leña
1	<b>TN12504</b>			1		Martelletti per legna · Hammer blades for wood · Schlegel für Holz · Marteaux pour bois · Martillos para leña
2	<b>TN1003</b>	1				Coltelli polivalenti + diritti · Multiuse + straight flails · Mehrzweck + gerade Messer · Couteaux polyvalentes + droits · Cuchillas polivalentes + recta
2	<b>TN1231</b>		1			Coltelli polivalenti + diritti · Multiuse + straight flails · Mehrzweck + gerade Messer · Couteaux polyvalentes + droits · Cuchillas polivalentes + recta
2	<b>TN12501</b>			1		Coltelli polivalenti + diritti · Multiuse + straight flails · Mehrzweck + gerade Messer · Couteaux polyvalentes + droits · Cuchillas polivalentes + recta
3	<b>F16020102</b>	28	36	40		Supporto · Bracket · Halterung · Support · Soporte
4	<b>0303017</b>	14	18	20		Vite · Bolt · Schraube · Vis · Tornillo
5	<b>1101017</b>	28	36	40		Rondella · Washer · Scheibe · Rondelle · Arandela
6	<b>1101019</b>	28	36	40		Distanziale · Spacer · Distanzstueck · Entretoise · Separador
7	<b>1101016</b>	14	18	20		Boccola · Bushing · Buchse · Bague · Casquillo
8	<b>0901003</b>	28	36	40		Coltello · Blade · Messer · Couteau · Cuchilla
9	<b>0901148</b>		18			Coltello · Blade · Messer · Couteau · Cuchilla
10	<b>0310003</b>	14	18	20		Dado · Nut · Mutter · Ecrou · Tuerca
11	<b>0901141</b>	14	18	20		Mazza · Hammer blade · Schlegel · Marteau · Martillo





Nr	Code	TNI00	TNI20	TNI25		Denominazione · Denomination · Bezeichnung · Denomination · Denominacion
1	<b>TN1003/4</b>	1				Martelletti snodati · Articulated bootie blades · Aufgeschäkelte Schlegel · Couteaux cuillers · Martillos oscilantes
1	<b>TN1225</b>		1			Martelletti snodati · Articulated bootie blades · Aufgeschäkelte Schlegel · Couteaux cuillers · Martillos oscilantes
2	<b>TN1001/4</b>	1				Coltelli snodati + diritti · Articulated + straight flails · Aufgeschäkelte + gerade Messer · Couteaux "Y" à manilles + droits · Cuchillas oscilantes + recta
2	<b>TN1204/02</b>		1			Coltelli snodati + diritti · Articulated + straight flails · Aufgeschäkelte + gerade Messer · Couteaux "Y" à manilles + droits · Cuchillas oscilantes + recta
2	<b>TN12505</b>			1		Coltelli snodati + diritti · Articulated + straight flails · Aufgeschäkelte + gerade Messer · Couteaux "Y" à manilles + droits · Cuchillas oscilantes + recta
3	<b>TN1002/4</b>	1				Coltelli a spatola · Hedge trimming blades · Spachtelmesser · Couteaux spatule · Cuchillas oscilantes
3	<b>TN1224</b>		1			Coltelli a spatola · Hedge trimming blades · Spachtelmesser · Couteaux spatule · Cuchillas oscilantes
4	<b>TN12020601</b>	20	48	56		Supporto · Bracket · Halterung · Support · Soporte
5	<b>0393006</b>	20	24	28		Vite · Bolt · Schraube · Vis · Tornillo
6	<b>1101028</b>	20	24	28		Boccola · Bushing · Buchse · Bague · Casquillo
7	<b>0901137</b>	20	24	28		Cavallotto · Ubolt · Bügelbozen · Manille · Perno de U
8	<b>0359003</b>	20	24	28		Dado · Nut · Mutter · Erou · Tuerca
9	<b>0901138</b>	20	24			Mazza · Hammer blade · Schlegel · Marteau · Martillo
10	<b>0901068</b>	40	48	56		Coltello · Blade · Messer · Couteau · Cuchilla
11	<b>0901140</b>	20	24			Cavallotto · Ubolt · Bügelbozen · Manille · Perno de U
12	<b>0901139</b>	20	24			Coltello · Blade · Messer · Couteau · Cuchilla



Nr	Code	TNI00	TNI20	TNI25		Denominazione · Denomination · Bezeichnung · Denomination · Denominacion
1	<b>TN1203/02</b>		1			Coltelli rotanti · Turning blades · Drehmesser · Couteaux tournants · Cuchillas rotantes
2	<b>17727</b>		36			Supporto · Bracket · Halterung · Support · Soporte
3	<b>0304021</b>		18			Vite · Bolt · Schraube · Vis · Tornillo
4	<b>1101003</b>		18			Boccola · Bushing · Buchse · Bague · Casquillo
5	<b>0310004</b>		18			Dado · Nut · Mutter · Erou · Tuerca
6	<b>0901010</b>		18			Coltello · Blade · Messer · Couteau · Cuchilla

Code	TAV	Nr	TN100	TN120	TN125		
0106001	E042	16	1	1	1		
0106007	E042	10	1	1	1		
0112004	E041	26	2	2	2		
0201007	E041	18	2	2	2		
0201039	E042	15	1	1	1		
0201054	E042	3	1	1	1		
023628	E042	18	1	1	1		
0303017	E095	4	14	18	20		
0304021	E097	3		18			
0307001Z	E043	22		2			
0309008	E043	10	1	1	1		
0309008	E044	10	1	1			
0310001	E043	17		3			
0310002	E041	5	9	13	15		
0310002	E042	13	6	6	6		
0310003	E041	11	4	4	4		
0310003	E095	10	14	18	20		
0310004	E097	5		18			
0310009	E041	14	2	2	2		
0318007	E042	12	6	6	6		
0318007	E043	4	2	2	2		
0318007	E044	4	2	2			
0318007Z	E043	1	6	6	6		
0318007Z	E044	1	6	6			
0318011	E043	3	2	2	2		
0318011	E044	3	2	2			
0321002Z	E043	20		5			
0321003Z	E041	4	12	12	12		
0321004Z	E041	12	4	4	4		
0322003	E042	6	8	8	8		
0322003Z	E043	2	10	10	10		
0322003Z	E044	2	10	10			
0322006	E041	20	4	4	4		
0323062	E041	24	2	2	2		
0323069	E042	14	2	2	2		
0323082	E042	4	1	1	1		
0324060	E042	11	1	1	1		

Code	TAV	Nr	TN100	TN120	TN125		
0336003Z	E041	19	1	1	1		
0337001	E041	29	2	2	2		
0337004	E042	17	1	1	1		
0337005	E042	1	1	1	1		
0342006	E042	7	8	8	8		
0342006Z	E041	10	6	6	6		
0342007Z	E041	3	2	2	2		
0344003	E041	21	4	4	4		
0350002	E043	7	1	1	7		
0350002	E044	7	1	1			
0352001	E043	9	1	1	1		
0352001	E044	9	1	1			
0359003	E096	8	20	24	28		
0393006	E096	5	20	24	28		
0402002	E043	12	1	1			
0402002	E044	12	1	1			
0408002	E043	11	1	1			
0408002	E044	11	1	1			
0414004	E043	23		2			
0414012	E043	24		2			
0501128	E043	13		1			
0501203	E043	28	1	1	1		
0501263	E044	13		1			
0501265	E043	29	1	1			
0501300	E044	18		1			
0505049	E044	16		2			
0505052	E043	16		2			
0505083	E043	27	2	2	1		
0505083	E044	17		2			
0901003	E095	8	28	36	40		
0901010	E097	6		18			
0901068	E096	10	40	48	56		
0901137	E096	7	20	24	28		
0901138	E096	9	20	24			
0901139	E096	12	20	24			
0901140	E096	11	20	24			
0901141	E095	11	14	18	20		

Code	TAV	Nr	TN100	TN120	TN125		
0901148	E095	9		18			
1101003	E097	4		18			
1101016	E095	7	14	18	20		
1101017	E095	5	28	36	40		
1101019	E095	6	28	36	40		
1101028	E096	6	20	24	28		
1301043	E044	19		1			
1301045	E043	6	1	1	1		
1301045	E044	6	1	1			
1301076	E043	6			1		
1302008	E043	8	1	1	1		
1302008	E044	8	1	1			
17727	E097	2		36			
21776	E042	2	1	1	1		
2301192	E041	25	2	2	2		
F16020102	E095	3	28	36	40		
OR3125	E043	5	2	2	5		
OR3125	E044	5	2	2			
TIP10080100	E041	15	1				
TIP12080100	E041	15		1			
TIV12070200	E042	8	1	1	1		
TIV12070300	E042	5	1	1	1		
TIV12150300	E042	9	1	1	1		
TIV12170500	E041	27	1	1	1		
TN1001/4	E096	2	1				
TN10010200	E041	32	1				
TN1002/4	E096	3	1				
TN1003	E095	2	1				
TN1003/4	E096	1	1				
TN1007	E095	1	1				
TN10080100	E041	31	1				
TN10080200	E041	16	1				
TN10150100	E041	2	1				
TN10150200	E041	34	1				
TN10150300	E041	35	1				
TN10160100	E041	33	1				
TN10170300	E041	23	1				

Code	TAV	Nr	TN100	TN120	TN125		
TN10170400	E041	9	1				
TN10170500	E041	28	1				
TN12010300	E041	32		1			
TN12020601	E096	4	20	48	56		
TN1203/02	E097	1		1			
TN1204/02	E096	2		1			
TN12070400	E041	13	2	2	2		
TN12080100	E041	16		1			
TN12080300	E041	31		1			
TN12080400	E043	19		3			
TN12140100	E043	21		1			
TN12150100	E041	2		1			
TN12150200	E041	34		1			
TN12150500	E041	35		1			
TN12150800	E041	17	2	2	2		
TN12160300	E041	33		1			
TN12160400	E041	8	2	2	2		
TN12170300	E041	7	1	1	1		
TN12170500	E041	23		1			
TN12170600	E041	22	1	1	1		
TN12170700	E043	18		1			
TN12170900	E041	9		1			
TN12171000	E041	6	1	1	1		
TN12171100	E041	30	1	1	1		
TN12171200	E041	28		1			
TN12171400	E041	36	1	1			
TN12220100	E043	25	1	1	1		
TN12220100	E044	14		1			
TN12220200	E043	26	1	1	1		
TN12220200	E044	15		1			
TN12220300	E043	14		1			
TN12220400	E043	15		1			
TN12230100	E041	1	39	47	54		
TN1224	E096	3		1			
TN1225	E096	1		1			
TN1227	E095	1		1			
TN1231	E095	2		1			

TN

- IT ELENCO ALFA-NUMERICO COMPONENTI TAVOLE CATALOGO
- EN ALPHANUMERICAL PARTS LIST-EXPLODED-VIEW
- DE ALPHANUMERISCHES TEILVERZEICHNIS-KATALOGTABELLEN

- FR LISTA ALPHANUMERIQUE PIECES-TABLES CATALOGUE VUES ECLATEES
- ES LISTA ALFANUMERICA PIEZAS-TABLAS CATALOGO PLANOS DESPEZADOS

TN

Code	TAV	Nr	TN100	TN120	TN125		
TN12501	E095	2			1		
TN125010100	E041	32			1		
TN12504	E095	1			1		
TN12505	E096	2			1		
TN125080100	E041	15			1		
TN125080200	E041	16			1		
TN125080300	E041	31			1		
TN125150100	E041	2			1		
TN125150200	E041	34			1		
TN125150300	E041	35			1		
TN125160100	E041	33			1		
TN125170100	E041	9			1		
TN125170200	E041	23			1		
TN125170300	E041	28			1		

