



FERRI srl - Via C.Govoni, 30
44030 Tamara (FE) ITALY
Tel./Phone +39-0532.866866
Fax +39-0532.866851
<http://www.ferrisrl.it>
e-mail: info@ferrisrl.it

DECEPUGLIATRICI IDRAULICHE
HYDRAULIC FLAIL-HEDGER MOWERS
HYDRAULISCHER BOSCHUNGMAHER
DEBROUSSAILLEUSES HYDRAULIQUES
DESBROZADORA

TP

- IT CATALOGO DELLE PARTI DI RICAMBIO
- EN SPARE PARTS CATALOGUE
- DE ERSATZTEILKATALOG
- FR CATALOGUE DE PIECES DETACHEES
- ES CATALOGO DEL LAS PIEZAS DE RECAMBIO

TP48S	Serien Serial n° Serienr. N. série Núm. serie	01
--------------	---	-----------

TP60S	Serien Serial n° Serienr. N. série Núm. serie	01
--------------	---	-----------

Data pubblicazione: Publication date: Veröffentlichungsdatum: Date de publication: Fecha de publicación:	19/12/2014
--	-------------------

**IT****Tutti i diritti riservati**

Nessuna parte di questo documento può essere riprodotta, memorizzata in un sistema di archiviazione o trasmessa a terzi in qualsiasi forma o con qualsiasi mezzo, senza una preventiva autorizzazione scritta di FERRI srl.

FERRI srl si riserva il diritto di apportare in qualsiasi momento e senza preavviso, modifiche e miglioramenti ai suoi prodotti allo scopo di elevarne costantemente la qualità, pertanto anche questa pubblicazione può essere soggetta a modifiche.

EN**All rights reserved**

Neither the whole of this document nor any individual portion thereof may be reproduced, stored on an electronic filing system or transmitted to third parties in any form thereof any means, without the prior written consent of FERRI srl.

The technical data contained in this document is indicative and not binding, insofar as FERRI srl reserves the right to make modifications and improvements to its products at any time in order to enhance the quality thereof.

DE**Alle Rechte vorbehalten**

Das vorliegende Handbuch bzw. Teile davon dürfen ohne vorherige schriftliche Genehmigung der Fa. FERRI srl nachgedruckt, in Speichersystemen abgelegt oder in beliebiger Form und mit beliebigen Mitteln an Dritte weitergegeben werden.

Die Fa. FERRI srl behält sich das Recht vor, in Sinne der laufenden Steigerung der Qualität jederzeit und ohne Ankündigung Änderungen und Verbesserungen an ihren Produkten vorzunehmen. Daher kann auch die vorliegende Veröffentlichung Änderungen unterliegen.

FR**Tous droits réservés**

Il est interdit de procéder à la reproduction intégrale ou partielle de ce document, à sa mise en mémoire dans un système d'archives ou à sa transmission à des tiers sous quelque forme que ce soit sans l'autorisation écrite préalable de FERRI srl.

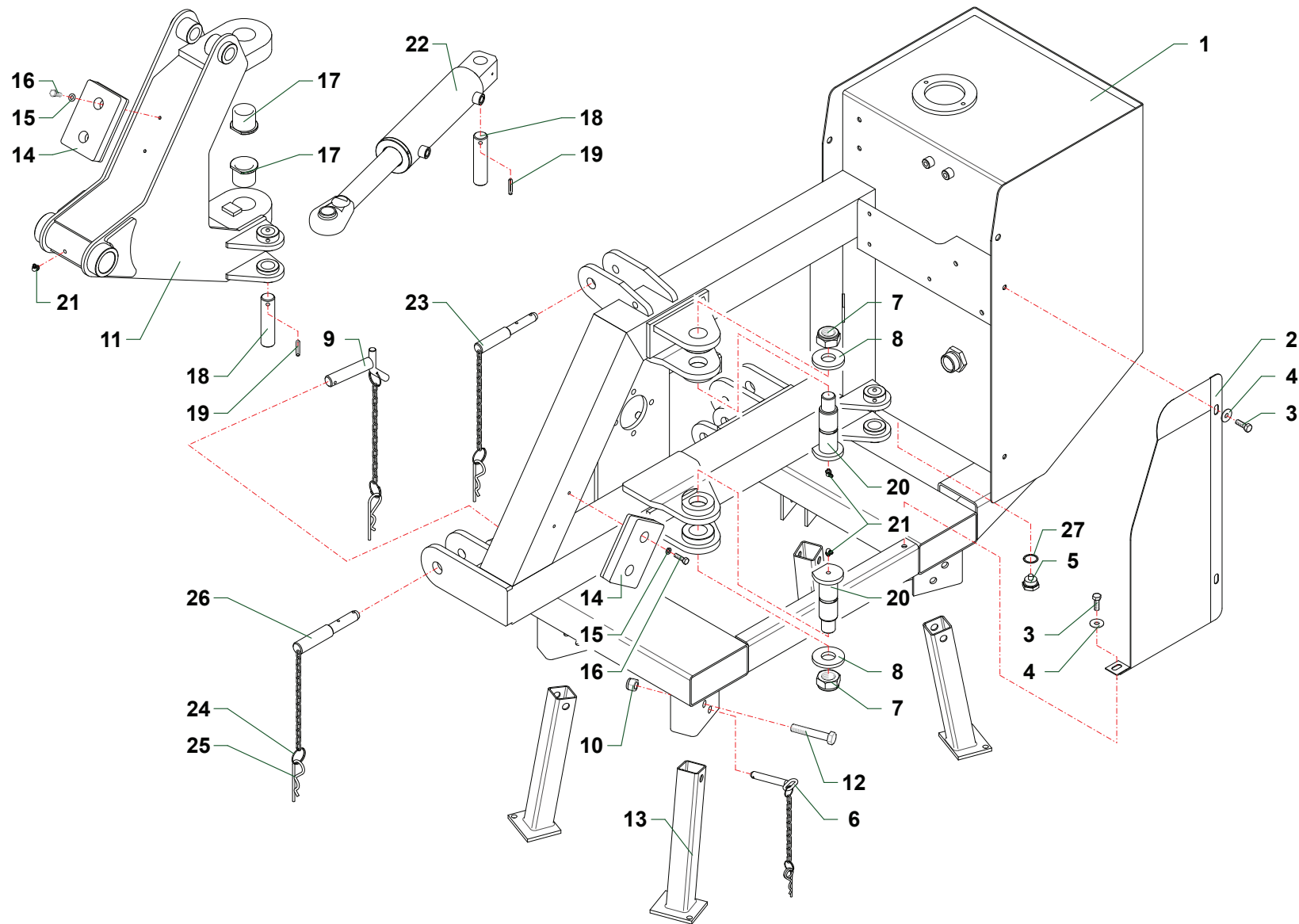
Les données techniques contenues dans ce document sont fournies à titre indicatif et non contraignant, dans la mesure où FERRI srl se réserve le droit d'apporter à tout moment des modifications et des améliorations à ses produits pour en élever constamment la qualité.

ES**Todos los derechos reservados**

Ninguna parte de esta publicación puede ser reproducida, almacenada o transmitida de ninguna forma, no por ningún medio, sin la previa autorización escrita por parte de FERRI srl.

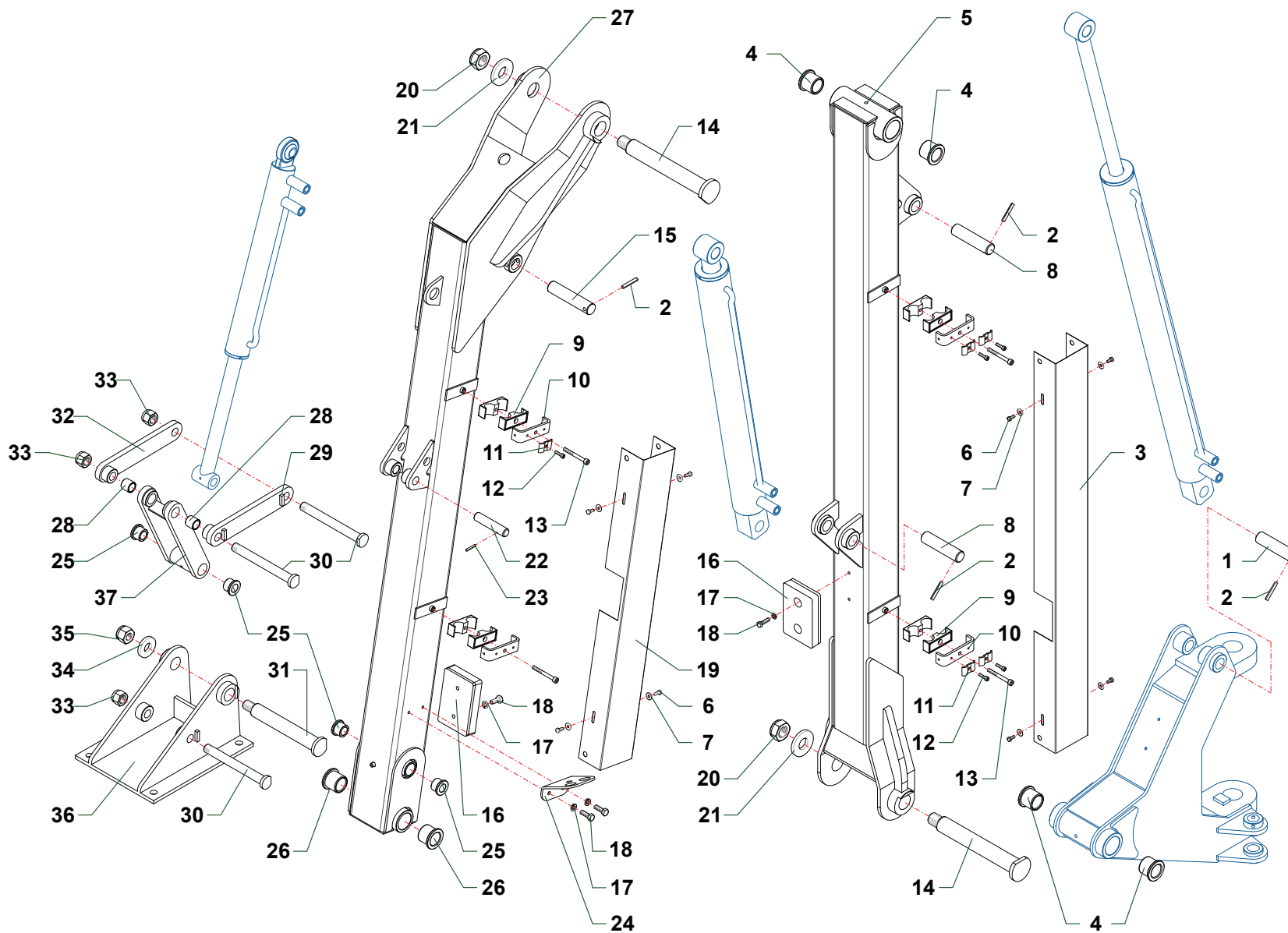
Los datos técnicos contenidos en este documento son indicativos y no constituyen compromiso, ya que FERRI srl se reserva el derecho de realizar en cualquier momento modificaciones y mejoras en sus productos con el objeto de incrementar constantemente su calidad.

A015	Telaio · Frame · Rahmen · Chassis · Bastidor
B019	Bracci · Arms · Arme · Bras · Brazos
C053	Impianto idraulico alimentazione · Feeding hydraulic system · Hydraulikanlage der Versorgung · Installation hydraulique d'alimentation · Equipo hidraulico alimentacion
C054	Impianto idraulico servizi · Services hydraulic system · Hydraulikanlage für ausrüstungen · Installation hydraulique aux outils · Instalacion hidraulica equipos
C055	Comandi testata · Head controls · Mähkopf Steuerungen · Commandes groupe de broyage · Mandos cabeza
C056	Comandi martinetti · Cylinder controls · Zylinder - Steuerungen · Commandes vérins · Mandos gatos
C125	Comandi idraulici · Distributors · Stevergerate · Commandes hydrauliques · Distribuidores
D004	Martinetto · Cylinder · Zylinder · Vérin · Gato
D005	Martinetto · Cylinder · Zylinder · Vérin · Gato
D006	Martinetto · Cylinder · Zylinder · Vérin · Gato
D009	Martinetto · Cylinder · Zylinder · Vérin · Gato
G003	Moltiplicatore · Gearbox · Getriebe · Multiplicateur · Multiplicador
H020	Impianto elettrico · Electric system · Elektrische anlage · Installation électriques · Instalacion electricos
L001	Manipolatore · Control lever · Steverhebel · Manipulateur · Manipulador
M019	Sospensione 1° braccio · Lift float · Aufhangung 1.ausleger · Suspension 1 er bras · Suspension 1° brazo
M020	Scambiatore di calore · Heat exchanger · Ölkühler · Refroidisseur · Intercambiador de calor



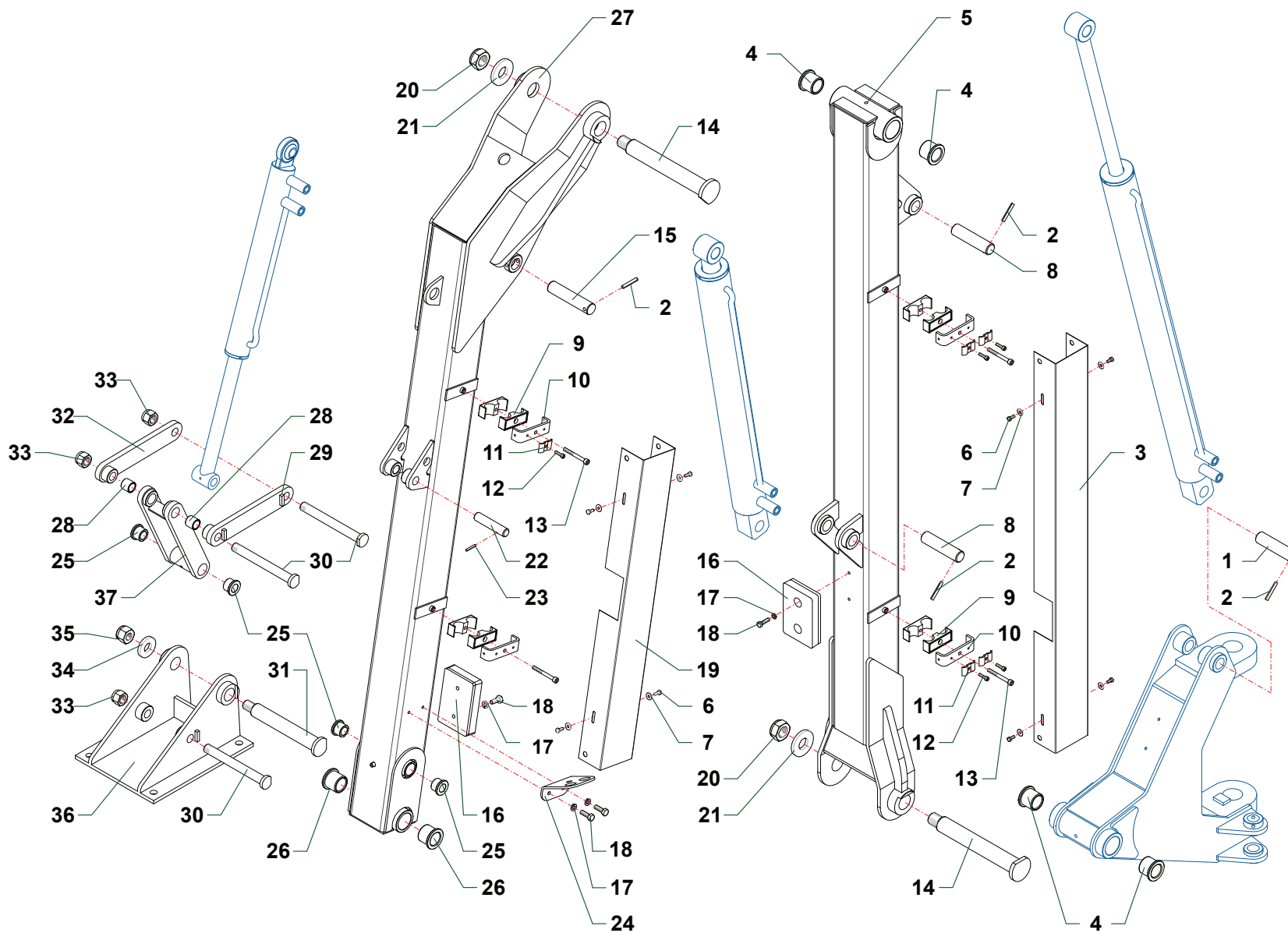
TP48SX_CAT2

Nr	Code	TP48S	TP60S		Denominazione · Denomination · Bezeichnung · Denomination · Denominacion
1	TP48010300	1	1		Telaio · Frame · Rahmen · Chassis · Bastidor
2	TP48170700	1	1		Carter · Casing · Schutz · Carter · Carter
3	0342007Z	3	3		Vite · Bolt · Schraube · Vis · Tornillo
4	0349002Z	3	3		Rondella · Washer · Scheibe · Rondelle · Arandela
5	0418033	1	1		Tappo · Cap · Stopfen · Bouchon · Tapon
6	2301110	4	4		Perno · Pin · Zapfen · Axe · Perno
7	0310018	2	2		Dado · Nut · Mutter · Ecrou · Tuerca
8	TK8150100	2	2		Rondella · Washer · Scheibe · Rondelle · Arandela
9	0340022	4	4		Copiglia · Split pin · Splint · Goupille · Pasador
9	F46110300	2	2		Perno · Pin · Zapfen · Axe · Perno
10	0310004	4	4		Dado · Nut · Mutter · Ecrou · Tuerca
11	TSN50071200	1	1		Supporto · Bracket · Halterung · Support · Soporte
12	0304016Z	4	4		Vite · Bolt · Schraube · Vis · Tornillo
13	TK5040100	4	4		Piede · Stand · Fuss · Béquille · Pie
14	2301007	3	3		Tampone · Pad · Stopfen · Tampon · Tapon
15	0321002Z	6	6		Rondella · Washer · Scheibe · Rondelle · Arandela
16	0347007Z	8	8		Vite · Bolt · Schraube · Vis · Tornillo
17	1001022	2	2		Boccola · Bushing · Buchse · Bague · Casquillo
18	TP48110400	4	4		Perno · Pin · Zapfen · Axe · Perno
19	0329014	6	6		Spina · Plug · Stift · Prise · Pasador hendido
20	TSN50110300	2	2		Perno · Pin · Zapfen · Axe · Perno
21	0339004	4	4		Ingrassatore · Grease nipple · Schmiernippel · Graisseur · Engrasador
22	27111000	1	1		Martinetto · Cylinder · Zylinder · Vérin · Gato
23	2301111	1	1		Spina · Plug · Stift · Prise · Pasador hendido
24	2301115	6	6		Anello · Ring · Ring · Bague · Anillo
25	0340020	4	4		Copiglia · Split pin · Splint · Goupille · Pasador
26	2301127	2	2		Spina · Plug · Stift · Prise · Pasador hendido
27	0436003	1	1		Rondella · Washer · Scheibe · Rondelle · Arandela



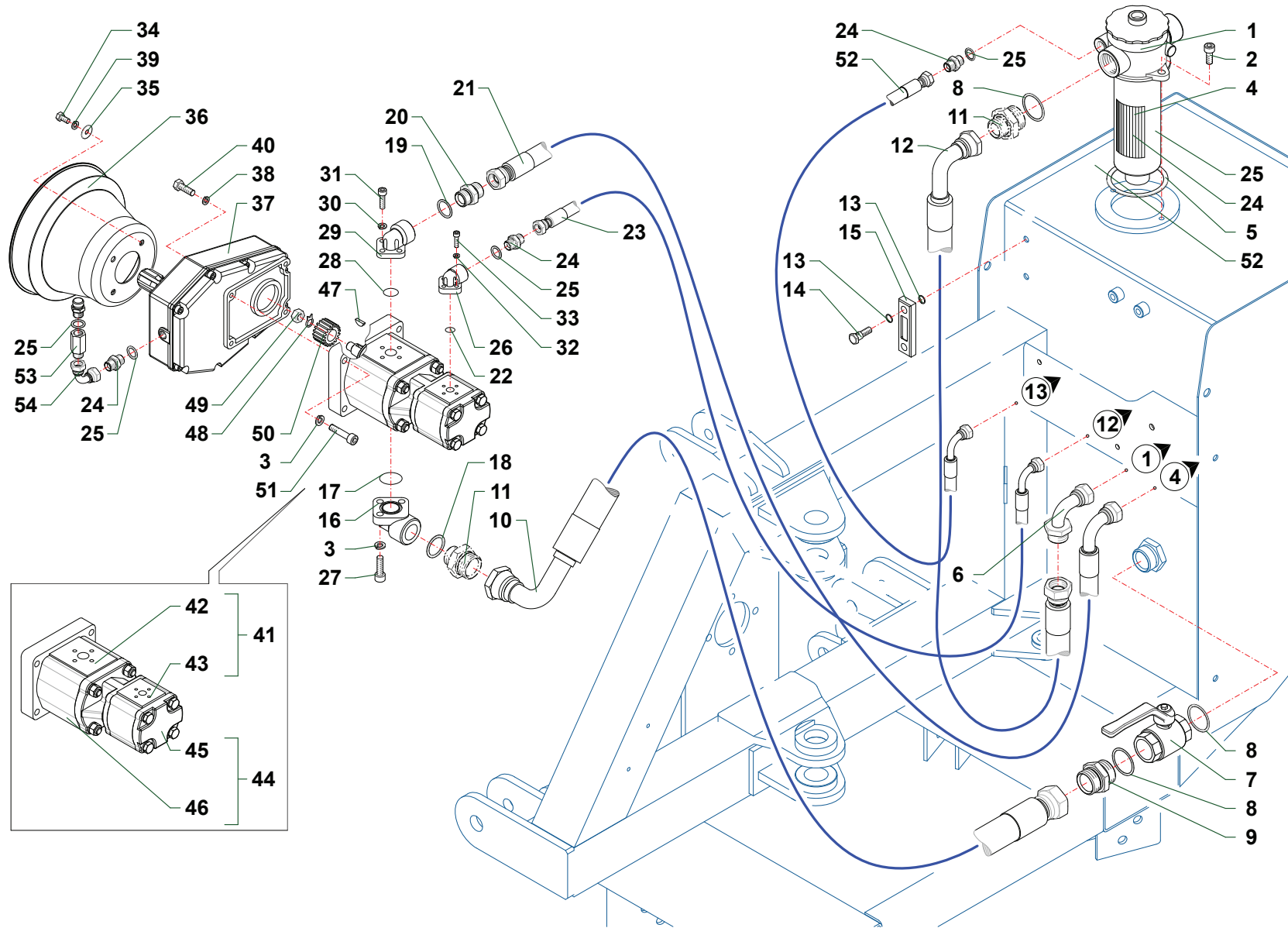
TP485X_CAT3

Nr	Code	TP48S	TP60S		Denominazione · Denomination · Bezeichnung · Denomination · Denominacion
1	TSN50110200	1	1		Perno · Pin · Zapfen · Axe · Perno
2	0329014	4	4		Spina · Plug · Stift · Prise · Pasador hendido
3	TP48170900	1			Protezione · Guard · Schutz · Protection · Proteccion
3	TP58170400		1		Protezione · Guard · Schutz · Protection · Proteccion
4	1001017	4	4		Boccola · Bushing · Buchse · Bague · Casquillo
5	TP48210400	1			Braccio · Arm · Arm · Bras · Brazo
5	TP58210400		1		Braccio · Arm · Arm · Bras · Brazo
6	0365003Z	8	10		Vite · Bolt · Schraube · Vis · Tornillo
7	0349006Z	8	10		Rondella · Washer · Scheibe · Rondelle · Arandela
8	TP48110400	2	2		Perno · Pin · Zapfen · Axe · Perno
9	0414005	4	5		Collare · Anchor pipe · Schlauchschelle · Collier · Brida
10	TP48290100	4	5		Staffa · Bracket · Pratzte · Etrier · Brida
11	TP48290200	4	6		Fermatubi · Hose clamp · Rohrshelle · Serre tuyaux · Sujeta tubos
12	0316006Z	4	6		Vite · Bolt · Schraube · Vis · Tornillo
13	0317015Z	4	5		Vite · Bolt · Schraube · Vis · Tornillo
14	TP48110100	2	2		Perno · Pin · Zapfen · Axe · Perno
15	TX5110200	1	1		Perno · Pin · Zapfen · Axe · Perno
16	2301007	2	2		Tampone · Pad · Stopfen · Tampon · Tapon
17	0321002Z	6	6		Rondella · Washer · Scheibe · Rondelle · Arandela
18	0347007Z	6	6		Vite · Bolt · Schraube · Vis · Tornillo
19	TP48170800	1			Protezione · Guard · Schutz · Protection · Proteccion
19	TP58170300		1		Protezione · Guard · Schutz · Protection · Proteccion
20	0310018	2	2		Dado · Nut · Mutter · Ecrou · Tuerca
21	TK8150100	2	2		Rondella · Washer · Scheibe · Rondelle · Arandela
22	TP48110600	1	1		Perno · Pin · Zapfen · Axe · Perno
23	0326014	1	1		Spina · Plug · Stift · Prise · Pasador hendido
24	TP48290300	1	1		Supporto · Bracket · Halterung · Support · Soporte
25	1004001	4	4		Boccola · Bushing · Buchse · Bague · Casquillo
26	1001031	2	2		Boccola · Bushing · Buchse · Bague · Casquillo
27	TP48210300	1			Braccio · Arm · Arm · Bras · Brazo
27	TP58210300		1		Braccio · Arm · Arm · Bras · Brazo
28	1003001	2	2		Boccola · Bushing · Buchse · Bague · Casquillo
29	TP48200200	1	1		Leva · Lever · Hebel · Levier · Palanca
30	TP48110300	3	3		Perno · Pin · Zapfen · Axe · Perno
31	TP48110200	1	1		Perno · Pin · Zapfen · Axe · Perno
32	TP48200100	1	1		Leva · Lever · Hebel · Levier · Palanca
33	0310006	3	3		Dado · Nut · Mutter · Ecrou · Tuerca
34	TP48150100	1	1		Rondella · Washer · Scheibe · Rondelle · Arandela
35	0359008	1	1		Dado · Nut · Mutter · Ecrou · Tuerca



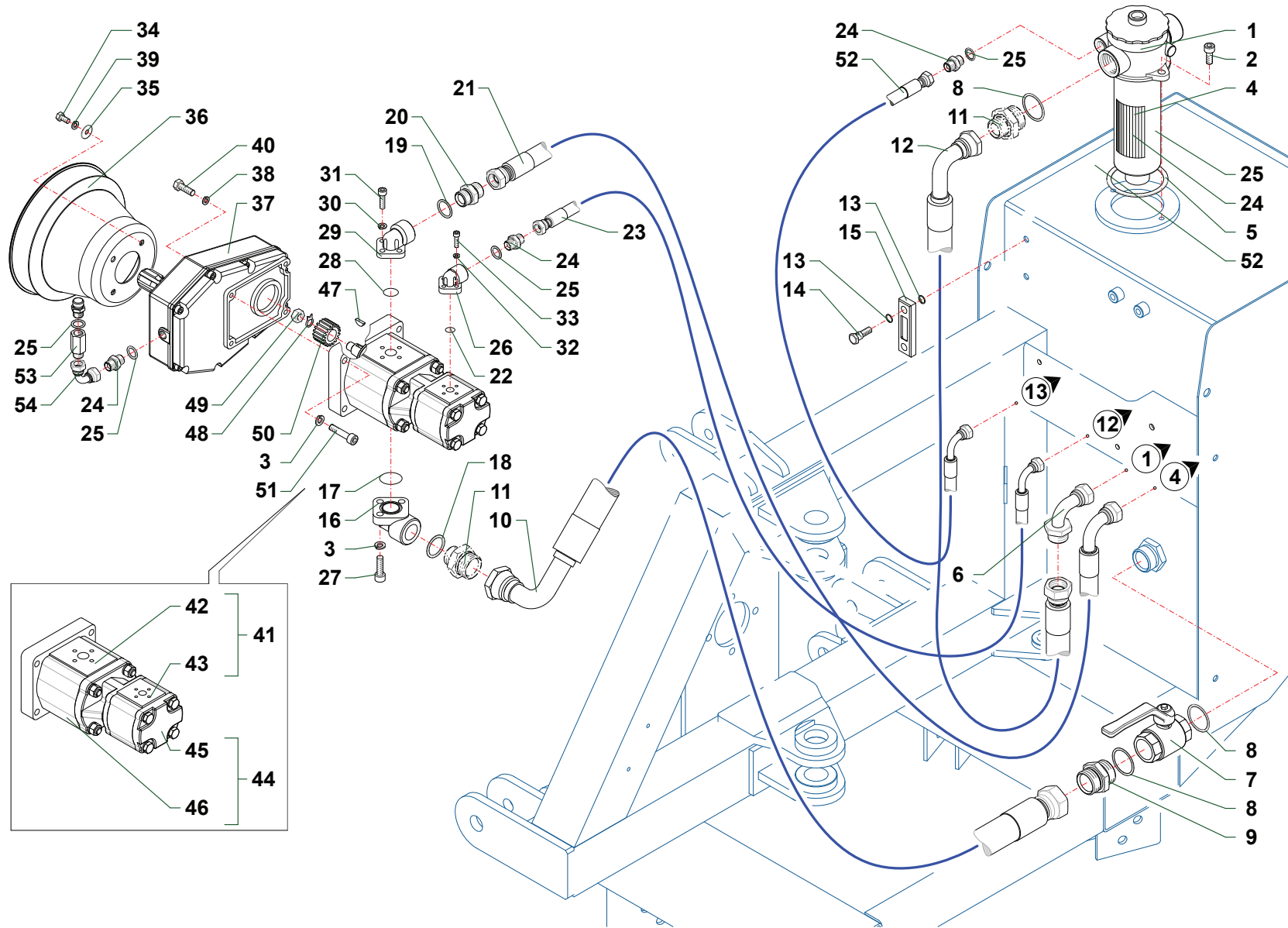
TP485X_CAT3

Nr	Code	TP48S	TP60S				Denominazione · Denomination · Bezeichnung · Denomination · Denominacion
36	TP48070100	1	1				Attacco · Linkage · Anschluss · Attelage · Ataque
37	TP48200300	1	1				Puntone · Strut · Druckstab · Poinçon · Puntal



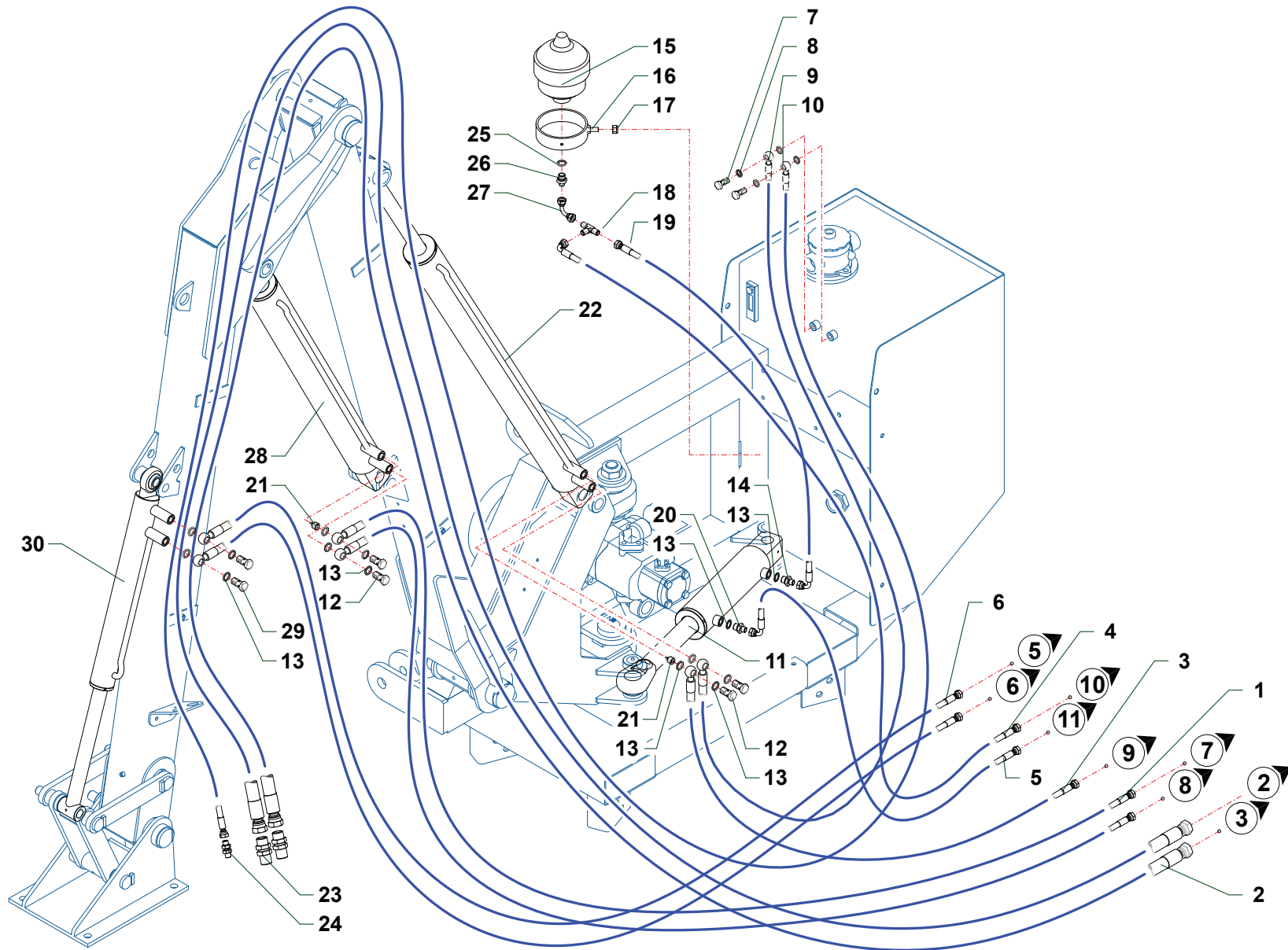
TP48SX_CAT4

Nr	Code	TP48S	TP60S			Denominazione · Denomination · Bezeichnung · Denomination · Denominacion
1	0413034	1	1			Filtro · Filter · Filter · Filtre · Filtro
2	0318005Z	2	2			Vite · Bolt · Schraube · Vis · Tornillo
3	0322003Z	10	10			Rondella · Washer · Scheibe · Rondelle · Arandela
4	0413041	1	1			Cartuccia · Cartridge · Filterensatz · Cartouche · Cartucho
5	0413036	1	1			Guarnizione · Gasket · Dichtung · Joint · Empaquetadura
6	0405011	1	1			Curva · Curve · Bogen · Courbe · Curva
7	0409002	1	1			Rubinetto · Cock · Schlusshandventil · Robinet · Valvula de compuerta
8	0408008	3	3			Rondella · Washer · Scheibe · Rondelle · Arandela
9	0402008	1	1			Nipplo · Nipple · Nippel · Niplo · Niple
10	0513003	1	1			Tubo · Pipe · Schlauch · Tuyau · Tubo
11	0401011	2	2			Riduzione · Nipple · Nippel · Adapteur · Reduccion
12	0505081	1	1			Tubo · Pipe · Schlauch · Tuyau · Tubo
13	OR113	4	4			Guarnizione · Gasket · Dichtung · Joint · Empaquetadura
14	0418038	2	2			Vite cava · Hollow Screw · Hohlschraube · Vis creuse · Tornillo hueco
15	0418003	1	1			Spia livello · Indicator's level · Pegel controllampe · Indicateur niveau · Indicator de nivel
16	1304007	1	1			Flangia · Flange · Flansch · Bride · Brida
17	OR3125	1	1			Guarnizione · Gasket · Dichtung · Joint · Empaquetadura
18	0408007	1	1			Rondella · Washer · Scheibe · Rondelle · Arandela
19	0408006	1	1			Rondella · Washer · Scheibe · Rondelle · Arandela
20	0402006	1	1			Nipplo · Nipple · Nippel · Niplo · Niple
21	0504049	1	1			Tubo · Pipe · Schlauch · Tuyau · Tubo
22	OR119	1	1			Guarnizione · Gasket · Dichtung · Joint · Empaquetadura
23	0502011	1	1			Tubo · Pipe · Schlauch · Tuyau · Tubo
24	0402003	2	2			Nipplo · Nipple · Nippel · Niplo · Niple
25	0408003	3	3			Rondella · Washer · Scheibe · Rondelle · Arandela
26	1304002	1	1			Flangia · Flange · Flansch · Bride · Brida
27	0318008Z	3	3			Vite · Bolt · Schraube · Vis · Tornillo
28	OR814	1	1			Guarnizione · Gasket · Dichtung · Joint · Empaquetadura
29	1304006	1	1			Flangia · Flange · Flansch · Bride · Brida
30	0322002Z	22	23			Rondella · Washer · Scheibe · Rondelle · Arandela
31	0317006Z	3	3			Vite · Bolt · Schraube · Vis · Tornillo
32	0322001Z	3	3			Rondella · Washer · Scheibe · Rondelle · Arandela
33	0316006Z	9	9			Vite · Bolt · Schraube · Vis · Tornillo
34	0347005Z	4	4			Vite · Bolt · Schraube · Vis · Tornillo
35	0349001Z	4	4			Rondella · Washer · Scheibe · Rondelle · Arandela
36	1701011	1	1			Cuffia · Guard · Schutz · Protection · Casqueta
37	1401015	1	1			Moltiplicatore · Gearbox · Getriebe · Multiplicateur · Multiplicador
38	0349003Z	4	4			Rondella · Washer · Scheibe · Rondelle · Arandela
39	0322004Z	4	4			Rondella · Washer · Scheibe · Rondelle · Arandela



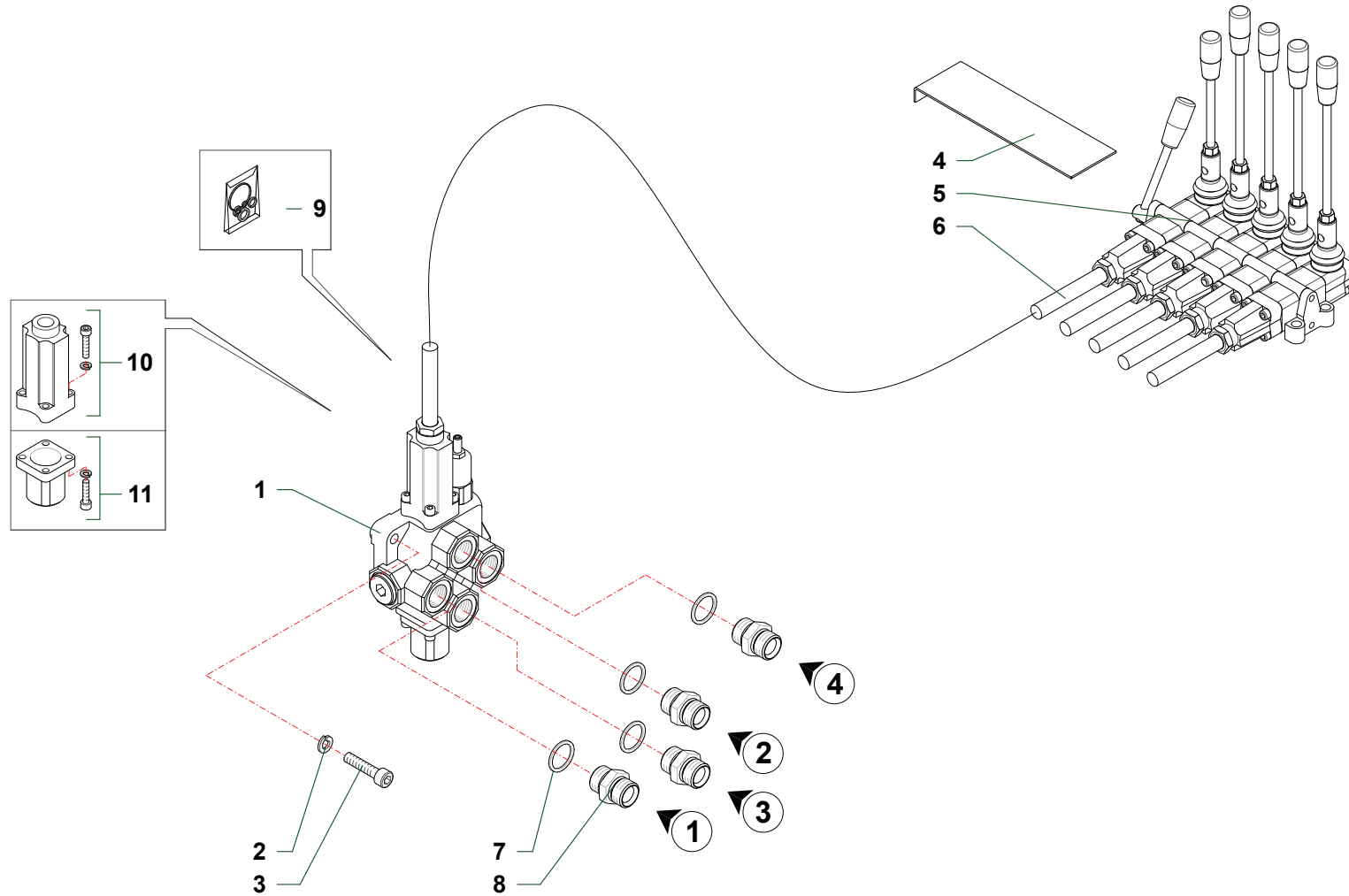
TP48SX_CAT4

Nr	Code	TP48S	TP60S			Denominazione · Denomination · Bezeichnung · Denomination · Denominacion
40	0343003Z	4	4			Vite · Bolt · Schraube · Vis · Tornillo
41	1501066	1	1			Pompa · Pump · Pompe · Pompe · Bomba
42	1501068	1	1			Pompa · Pump · Pompe · Pompe · Bomba
43	1501092	1	1			Pompa · Pump · Pompe · Pompe · Bomba
44	1501067	1	1			Pompa · Pump · Pompe · Pompe · Bomba
45	1501070	1	1			Pompa · Pump · Pompe · Pompe · Bomba
46	1501069	1	1			Pompa · Pump · Pompe · Pompe · Bomba
47	0350002	1	1			Chiavetta · Key · Keil · Clavette · Lengueta
48	0352001	1	1			Rondella · Washer · Scheibe · Rondelle · Arandela
49	0309015	1	1			Dado · Nut · Mutter · Ecrou · Tuerca
50	1302003	1	1			Mozzo · Hub · Nabe · Manchon · Cubo
51	0318009Z	4	4			Vite · Bolt · Schraube · Vis · Tornillo
52	0502067	1	1			Tubo · Pipe · Schlauch · Tuyau · Tubo
53	0426010	1	1			Prolunga · Extension · Verlaengerung · prolonge · Prolungacion
54	0430003	1	1			Curva · Curve · Bogen · Courbe · Curva

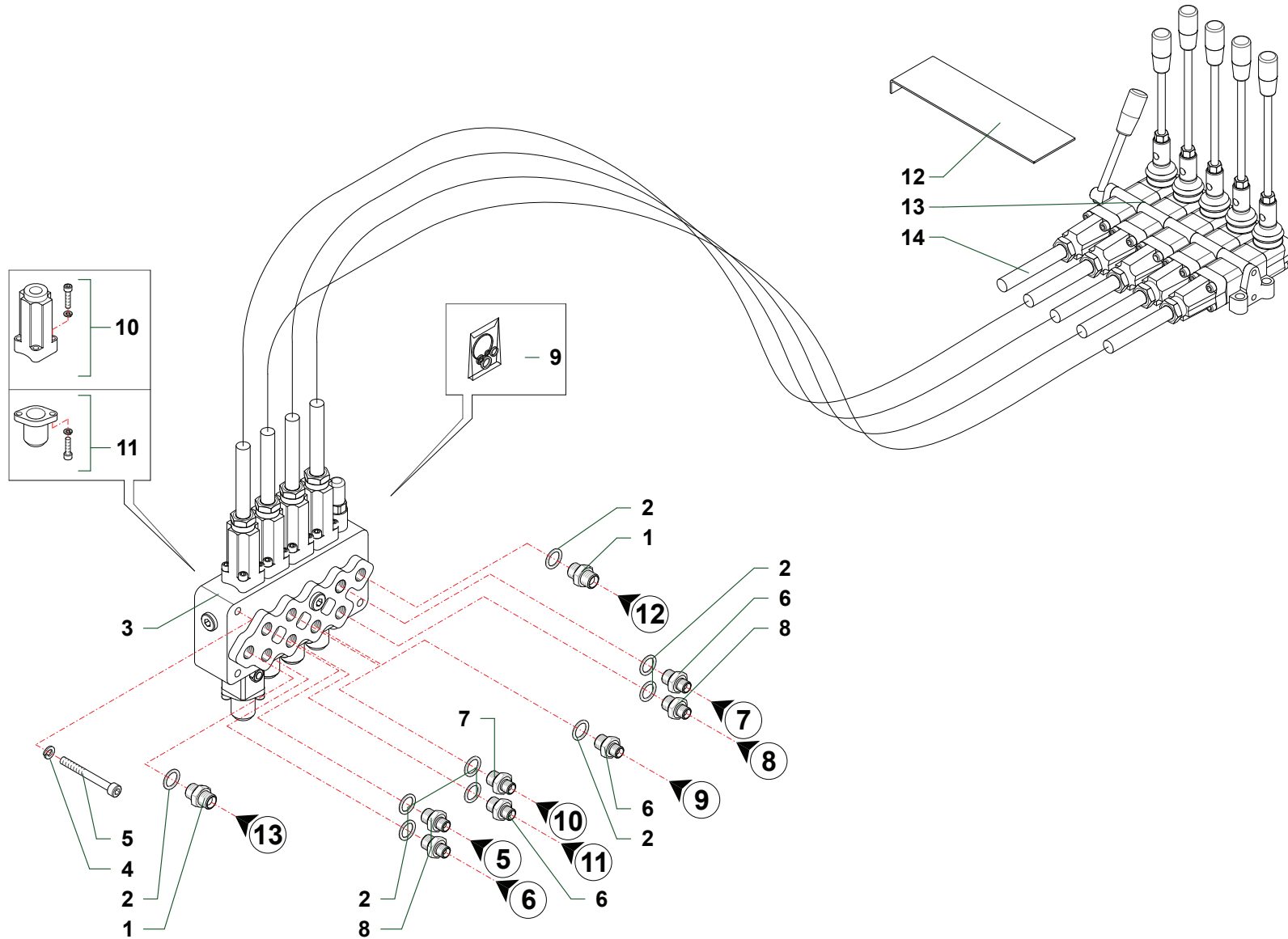


TP48SX_CAT5

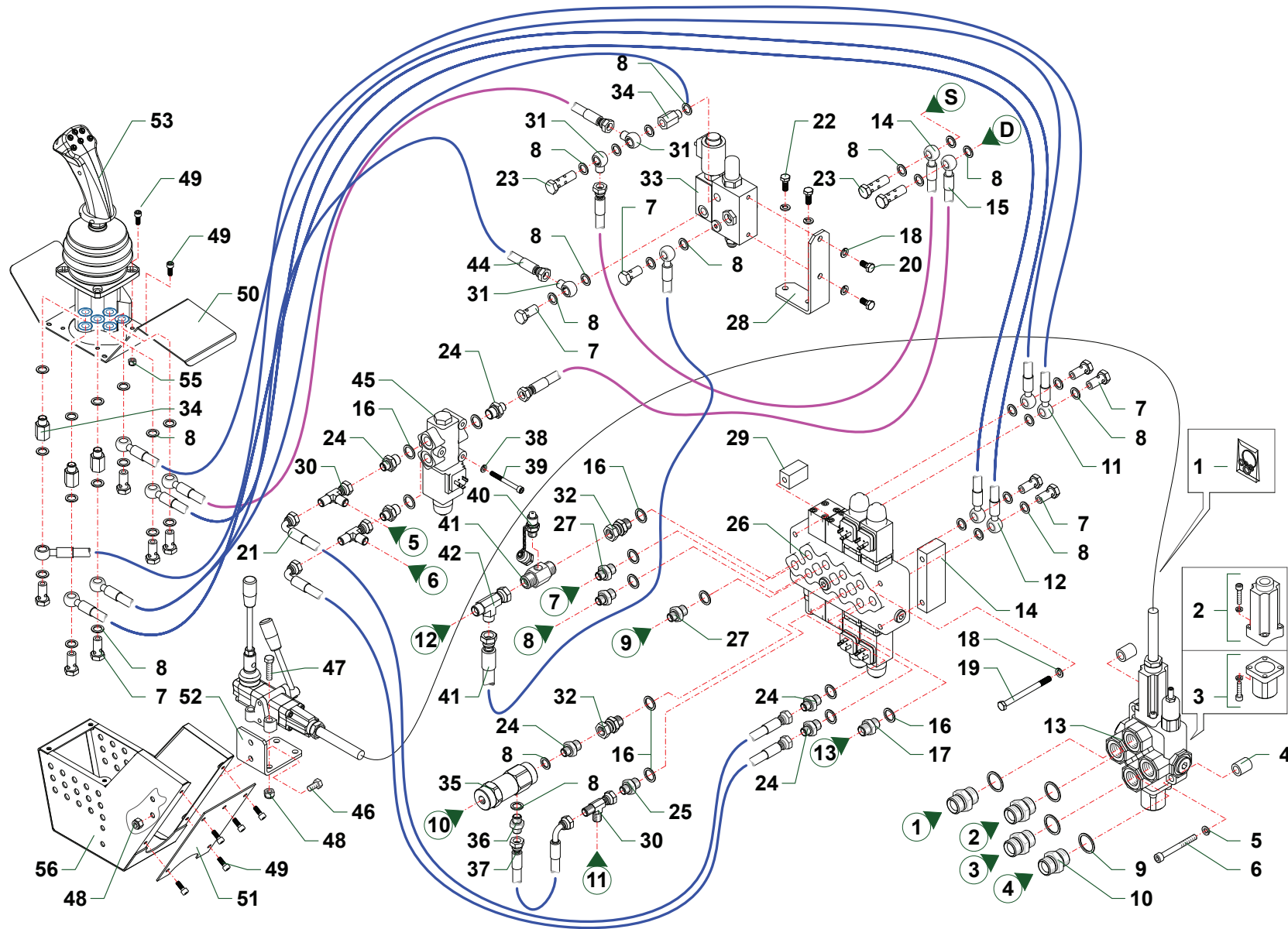
Nr	Code	TP48S	TP60S			Denominazione · Denomination · Bezeichnung · Denomination · Denominacion
1	0501086	2				Tubo · Pipe · Schlauch · Tuyau · Tubo
1	0501136		2			Tubo · Pipe · Schlauch · Tuyau · Tubo
2	0504052	2				Tubo · Pipe · Schlauch · Tuyau · Tubo
2	0504053		2			Tubo · Pipe · Schlauch · Tuyau · Tubo
3	0501249	1	1			Tubo · Pipe · Schlauch · Tuyau · Tubo
4	0501013	1	1			Tubo · Pipe · Schlauch · Tuyau · Tubo
5	0501250	1	1			Tubo · Pipe · Schlauch · Tuyau · Tubo
6	0501251	2				Tubo · Pipe · Schlauch · Tuyau · Tubo
6	0501137		2			Tubo · Pipe · Schlauch · Tuyau · Tubo
7	0412002	2	2			Vite cava · Hollow Screw · Hohlschraube · Vis creuse · Tornillo hueco
8	0408002	4	4			Rondella · Washer · Scheibe · Rondelle · Arandela
9	0501248	1	1			Tubo · Pipe · Schlauch · Tuyau · Tubo
10	0501231	1				Tubo · Pipe · Schlauch · Tuyau · Tubo
10	0501252		1			Tubo · Pipe · Schlauch · Tuyau · Tubo
11	27111000	1	1			Martinetto · Cylinder · Zylinder · Vérin · Gato
12	0412003	4	4			Vite cava · Hollow Screw · Hohlschraube · Vis creuse · Tornillo hueco
13	0408003	14	14			Rondella · Washer · Scheibe · Rondelle · Arandela
14	0401003	1	1			Riduzione · Nipple · Nippel · Adapteur · Reduccion
15	0416001	1	1			Accumulatore · Accumulator · Akkumulator · Accumulateur · Acumulador
16	021521	1	1			Supporto · Bracket · Halterung · Support · Soporte
17	0310002	1	1			Dado · Nut · Mutter · Ecrou · Tuerca
18	0410011	1	1			Raccordo · Connection · Anschluss · Raccord · Brida
19	0501121	1	1			Tubo · Pipe · Schlauch · Tuyau · Tubo
20	TK5190200	1	1			Riduzione · Nipple · Nippel · Adapteur · Reduccion
21	0417034	2	2			Valvola · Valve · Ventil · Soupape · Válvula
22	27106000	1	1			Martinetto · Cylinder · Zylinder · Vérin · Gato
23	0425006	2	2			Passaparete · Adaptor · Durchgang · Raccord · Guía pasapanel
24	0425002	1	1			Passaparete · Adaptor · Durchgang · Raccord · Guía pasapanel
25	0408009	1	1			Rondella · Washer · Scheibe · Rondelle · Arandela
26	0401022	1	1			Riduzione · Nipple · Nippel · Adapteur · Reduccion
27	0430002	1	1			Curva · Curve · Bogen · Courbe · Curva
28	27107000	1	1			Martinetto · Cylinder · Zylinder · Vérin · Gato
29	0412008	2	2			Vite cava · Hollow Screw · Hohlschraube · Vis creuse · Tornillo hueco
30	27108000	1	1			Martinetto · Cylinder · Zylinder · Vérin · Gato



Nr	Code	TP48S	TP60S				Denominazione · Denomination · Bezeichnung · Denomination · Denominacion
1	1305112	1	1				Distributore · Control valve · Steuerblock · Distributeur · Distribuidor
2	0322003Z	2	2				Rondella · Washer · Scheibe · Rondelle · Arandela
3	0318009Z	2	2				Vite · Bolt · Schraube · Vis · Tornillo
4	16999	1	1				Lamierino · Sheet · Metalldeckel · Tôle mince · Lamina
5	1305057	1	1				Telecomando · Remote control · Fernsteuerung · Telecommande · Telecomando
6	1305012	1	1				Cavo · Cable · Kabel · Cable · Cable
7	0408006	4	4				Rondella · Washer · Scheibe · Rondelle · Arandela
8	0402006	4	4				Nipplo · Nipple · Nippel · Niplo · Niple
9	1305136	1	1				Kit guarnizioni · Set of gaskets · Satzdichtungen · Jeu de joints · Serie de guarniciones
10	5TEL110005	1	1				Cappello · Cap · Deckel · Capuchon · Capuchon
11	5V11110000	1	1				Cappello · Cap · Deckel · Capuchon · Capuchon

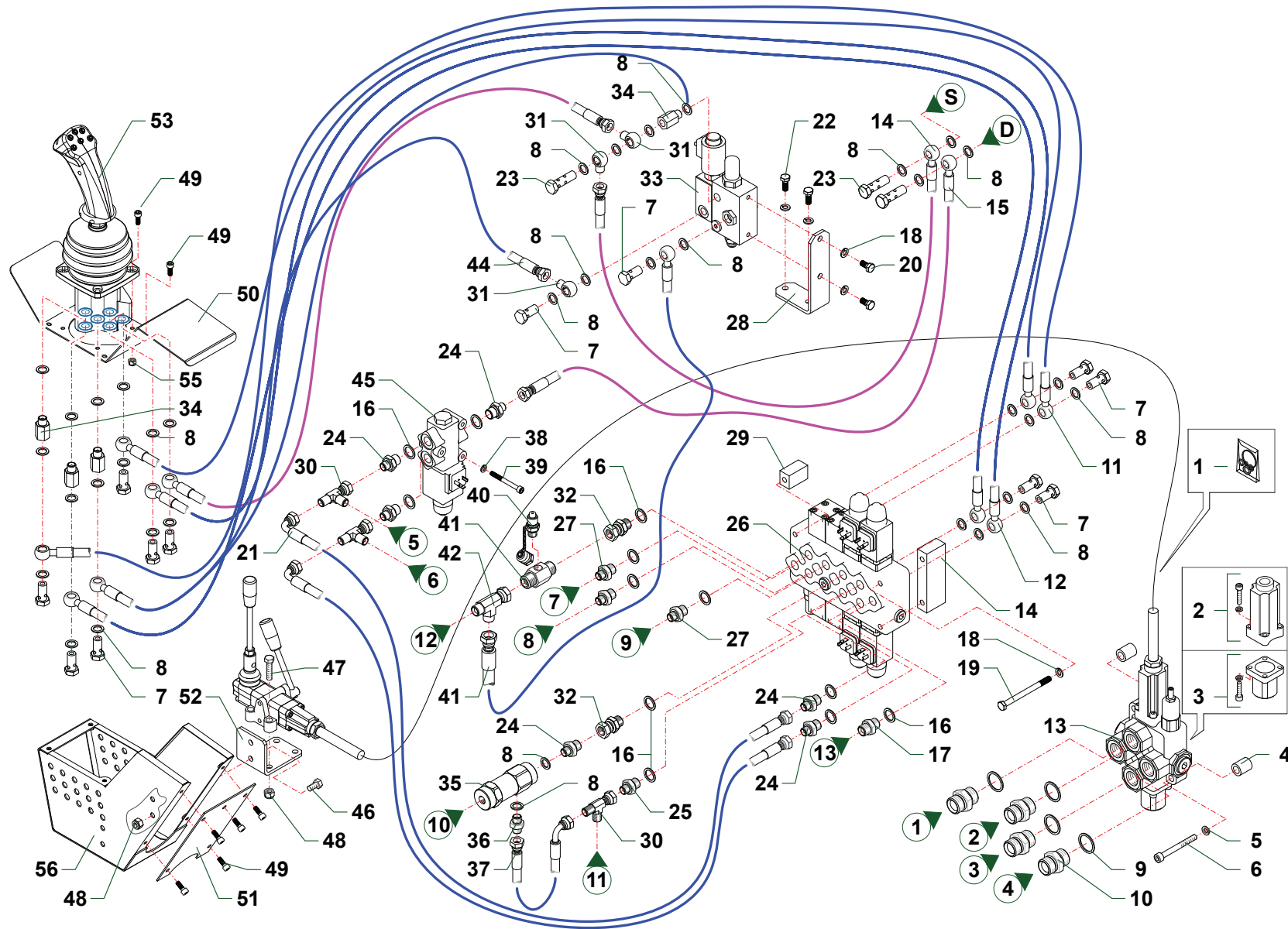


Nr	Code	TP48S	TP60S			Denominazione · Denomination · Bezeichnung · Denomination · Denominacion
1	0402003	2	2			Nipplo · Nipple · Nippel · Niplo · Niple
2	0408003	9	9			Rondella · Washer · Scheibe · Rondelle · Arandela
3	1305127	1	1			Distributore · Control valve · Steuerblock · Distributeur · Distribuidor
4	0322002Z	3	3			Rondella · Washer · Scheibe · Rondelle · Arandela
5	0317015Z	3	3			Vite · Bolt · Schraube · Vis · Tornillo
6	TK5190300	3	3			Riduzione · Nipple · Nippel · Adapteur · Reduccion
7	TK5190400	1	1			Riduzione · Nipple · Nippel · Adapteur · Reduccion
8	0401003	3	3			Riduzione · Nipple · Nippel · Adapteur · Reduccion
9	1305133	1	1			Kit guarnizioni · Set of gaskets · Satzdichtungen · Jeu de joints · Serie de guarniciones
10	5TEL105000	4	4			Cappello · Cap · Deckel · Capuchon · Capuchon
11	5U08810500	4	4			Cappello · Cap · Deckel · Capuchon · Capuchon
12	16999	1	1			Lamierino · Sheet · Metalldeckel · Tôle mince · Lamina
13	1305057	1	1			Telecomando · Remote control · Fernsteuerung · Telecommande · Telecomando
14	1305012	4	4			Cavo · Cable · Kabel · Cable · Cable



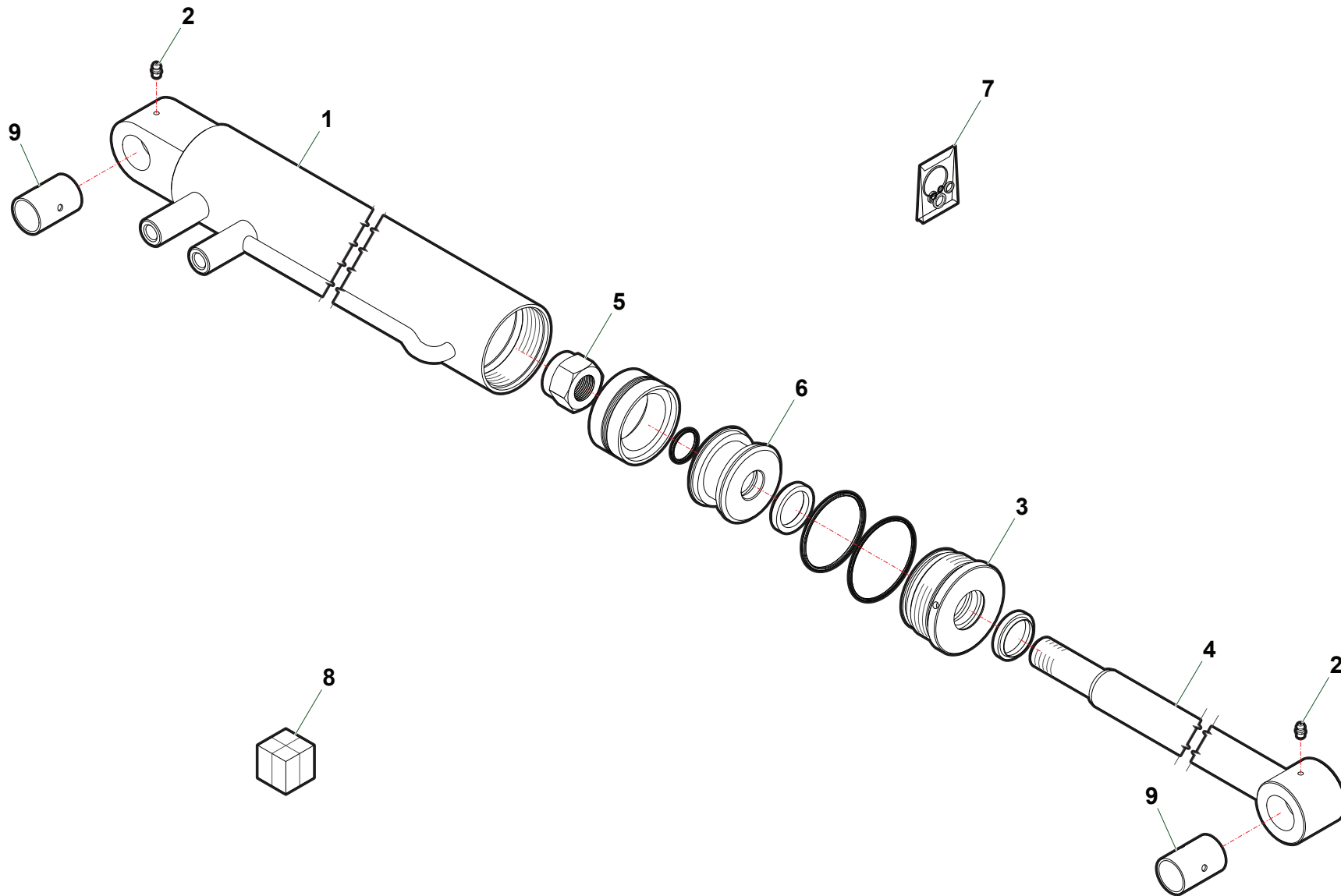
TP48SX_01_CAT6C

Nr	Code	TP48S	TP60S			Denominazione · Denomination · Bezeichnung · Denomination · Denominacion
1	1305136	1	1			Kit guarnizioni · Set of gaskets · Satzdichtungen · Jeu de joints · Serie de guarniciones
2	5TEL110005	1	1			Cappello · Cap · Deckel · Capuchon · Capuchon
3	5V11110000	1	1			Cappello · Cap · Deckel · Capuchon · Capuchon
4	1101028	2	2			Boccola · Bushing · Buchse · Bague · Casquillo
5	0322003Z	2	2			Rondella · Washer · Scheibe · Rondelle · Arandela
6	0318017Z	2	2			Vite · Bolt · Schraube · Vis · Tornillo
7	0412002	12	12			Vite cava · Hollow Screw · Hohlschraube · Vis creuse · Tornillo hueco
8	0408002	37	37			Rondella · Washer · Scheibe · Rondelle · Arandela
9	0408006	4	4			Rondella · Washer · Scheibe · Rondelle · Arandela
10	0402006	4	4			Nipplo · Nipple · Nippel · Niplo · Niple
11	0519002	2	2			Tubo · Pipe · Schlauch · Tuyau · Tubo
12	0519003	2	2			Tubo · Pipe · Schlauch · Tuyau · Tubo
13	1305112	1	1			Distributore · Control valve · Steuerblock · Distributeur · Distribuidor
14	TGA50140200	1	1			Distanziale · Spacer · Distanzstueck · Entretoise · Separador
15	0501343	2	2			Tubo · Pipe · Schlauch · Tuyau · Tubo
16	0408003	11	11			Rondella · Washer · Scheibe · Rondelle · Arandela
17	0402003	2	2			Nipplo · Nipple · Nippel · Niplo · Niple
18	0322002Z	7	7			Rondella · Washer · Scheibe · Rondelle · Arandela
19	0301022Z	3	3			Vite · Bolt · Schraube · Vis · Tornillo
20	0347005Z	2	2			Vite · Bolt · Schraube · Vis · Tornillo
21	0501247	2	2			Tubo · Pipe · Schlauch · Tuyau · Tubo
22	0347006Z	2	2			Vite · Bolt · Schraube · Vis · Tornillo
23	0412011	3	3			Vite cava · Hollow Screw · Hohlschraube · Vis creuse · Tornillo hueco
24	0401003	7	7			Riduzione · Nipple · Nippel · Adapteur · Reduccion
25	TK5190200	1	1			Riduzione · Nipple · Nippel · Adapteur · Reduccion
26	1305148	1	1			Distributore · Control valve · Steuerblock · Distributeur · Distribuidor
27	TK5190300	2	2			Riduzione · Nipple · Nippel · Adapteur · Reduccion
28	TSN50071800	1	1			Staffa · Bracket · Pratzte · Etrier · Brida
29	TGA50140300	1	1			Distanziale · Spacer · Distanzstueck · Entretoise · Separador
30	0410026	3	3			Raccordo · Connection · Anschluss · Raccord · Brida
31	0428004	3	3			Raccordo · Connection · Anschluss · Raccord · Brida
32	0407003	2	2			Raccordo · Connection · Anschluss · Raccord · Brida
33	1305163	1	1			Valvola · Valve · Ventil · Soupape · Vãlvula
34	0426001	4	4			Prolunga · Extension · Verlaengerung · prolonge · Prolungacion
35	0417005	1	1			Valvola · Valve · Ventil · Soupape · Vãlvula
36	0402002	1	1			Nipplo · Nipple · Nippel · Niplo · Niple
37	0501325	1	1			Tubo · Pipe · Schlauch · Tuyau · Tubo
38	0349006Z	3	3			Rondella · Washer · Scheibe · Rondelle · Arandela
39	0316014Z	3	3			Vite · Bolt · Schraube · Vis · Tornillo

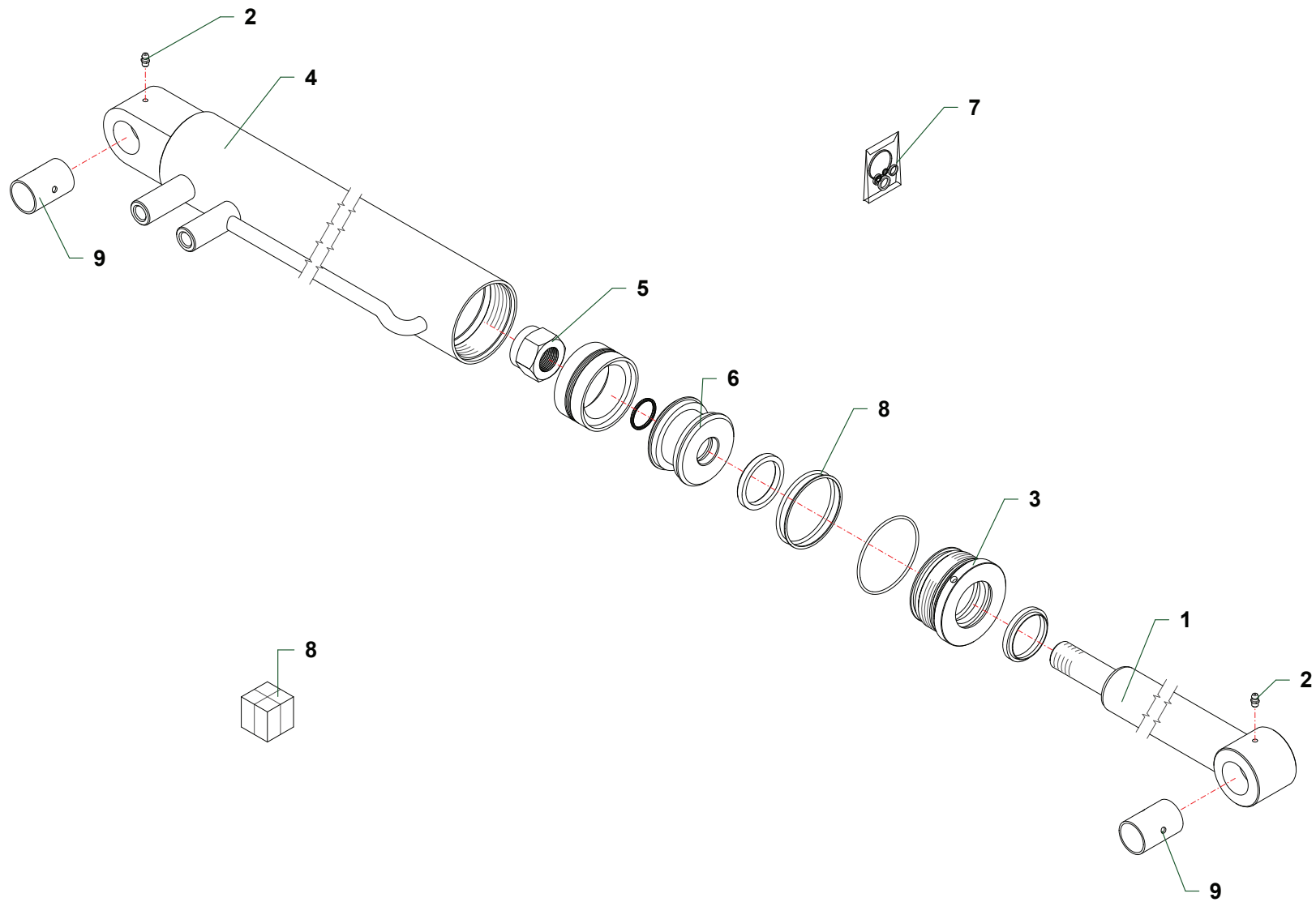


TP48SX_01_CAT6C

Nr	Code	TP48S	TP60S			Denominazione · Denomination · Bezeichnung · Denomination · Denominacion
40	0431001	1	1			Raccordo · Connection · Anschluss · Raccord · Brida
41	0434004	1	1			Raccordo · Connection · Anschluss · Raccord · Brida
42	0410028	1	1			Raccordo · Connection · Anschluss · Raccord · Brida
43	0519001	2	2			Tubo · Pipe · Schlauch · Tuyau · Tubo
44	0501411	1	1			Tubo · Pipe · Schlauch · Tuyau · Tubo
45	0417033	1	1			Valvola · Valve · Ventil · Soupape · Vlvula
46	0347005Z	2	2			Vite · Bolt · Schraube · Vis · Tornillo
47	0347009Z	4	4			Vite · Bolt · Schraube · Vis · Tornillo
48	0310002	6	6			Dado · Nut · Mutter · Erou · Tuerca
49	0316006Z	13	13			Vite · Bolt · Schraube · Vis · Tornillo
50	TGA50030300	1	1			Coperchio · Cover · Deckel · Couvercle · Tapa
51	TGA50030200	1	1			Coperchio · Cover · Deckel · Couvercle · Tapa
52	TGA50200200	1	1			Staffa · Bracket · Pratzte · Etrier · Brida
53	1305150	1	1			Manipolatore · Control lever · Steuerhebel · Manipulateur · Manipulador
54	TGA50030100	1	1			Scatola · Housing · Gehaeuse · Boitier · Caja
55	0310012	4	4			Dado · Nut · Mutter · Erou · Tuerca

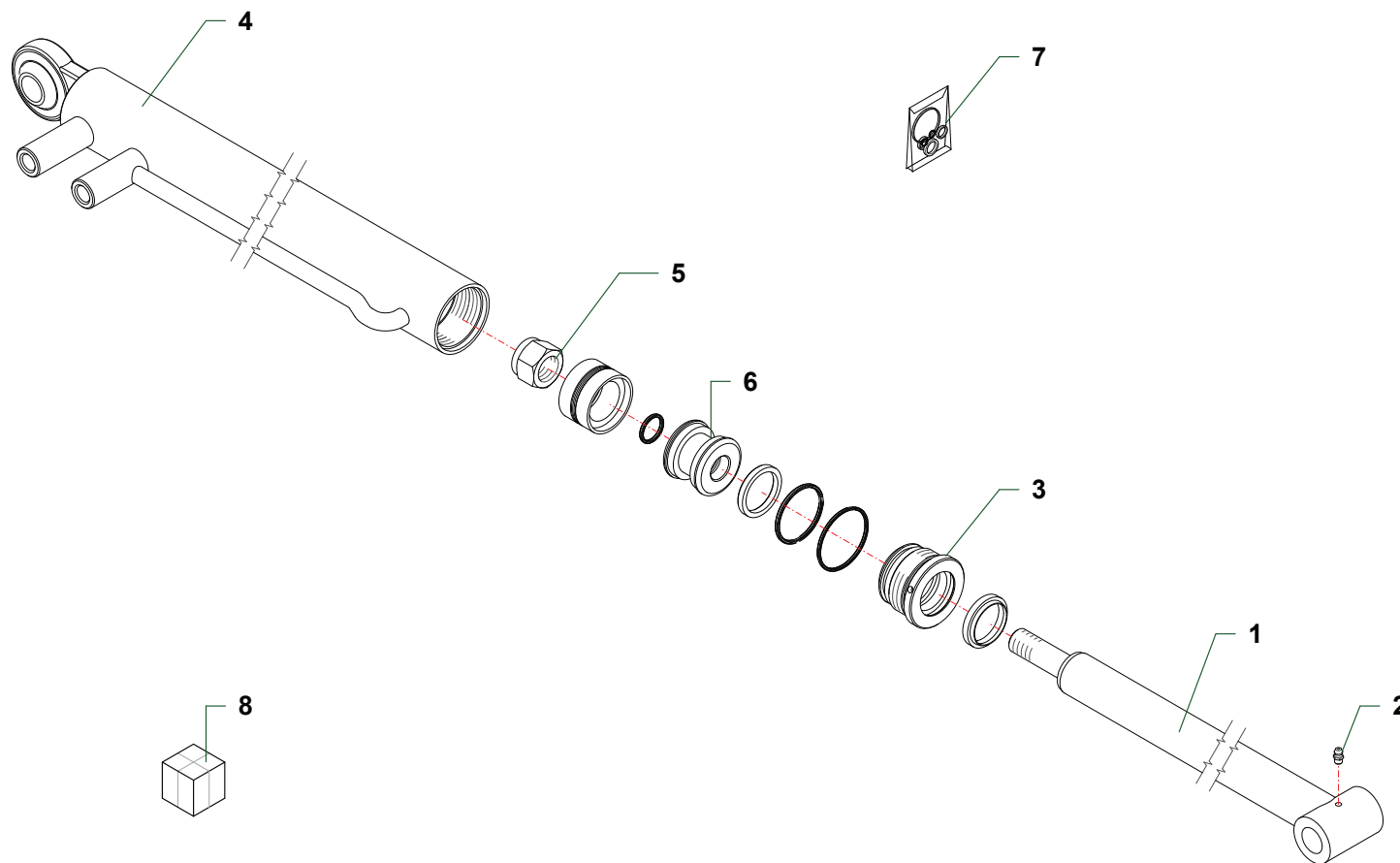


Nr	Code					Denominazione · Denomination · Bezeichnung · Denomination · Denominacion
1	27106010	1				Cilindro · Cylinder · Zylinder · Cylindre · Cilindro
2	0337001	2				Ingrassatore · Grease nipple · Schmiernippel · Graisseur · Engrasador
3	27106040	1				Ghiera · Locknut · Sicherungsring · Erou freine · Arandela
4	27106020	1				Stelo · Stem · Stange · Tige · Asta
5	0310013	1				Dado · Nut · Mutter · Erou · Tuerca
6	27105030	1				Pistone · Piston · Kolben · Piston · Piston
7	2604002	1				Kit guarnizioni · Set of gaskets · Satzdichtungen · Jeu de joints · Serie de guarniciones
8	27106000	1				Martinetto · Cylinder · Zylinder · Vérin · Gato
9	1007001	2				Boccola · Bushing · Buchse · Bague · Casquillo

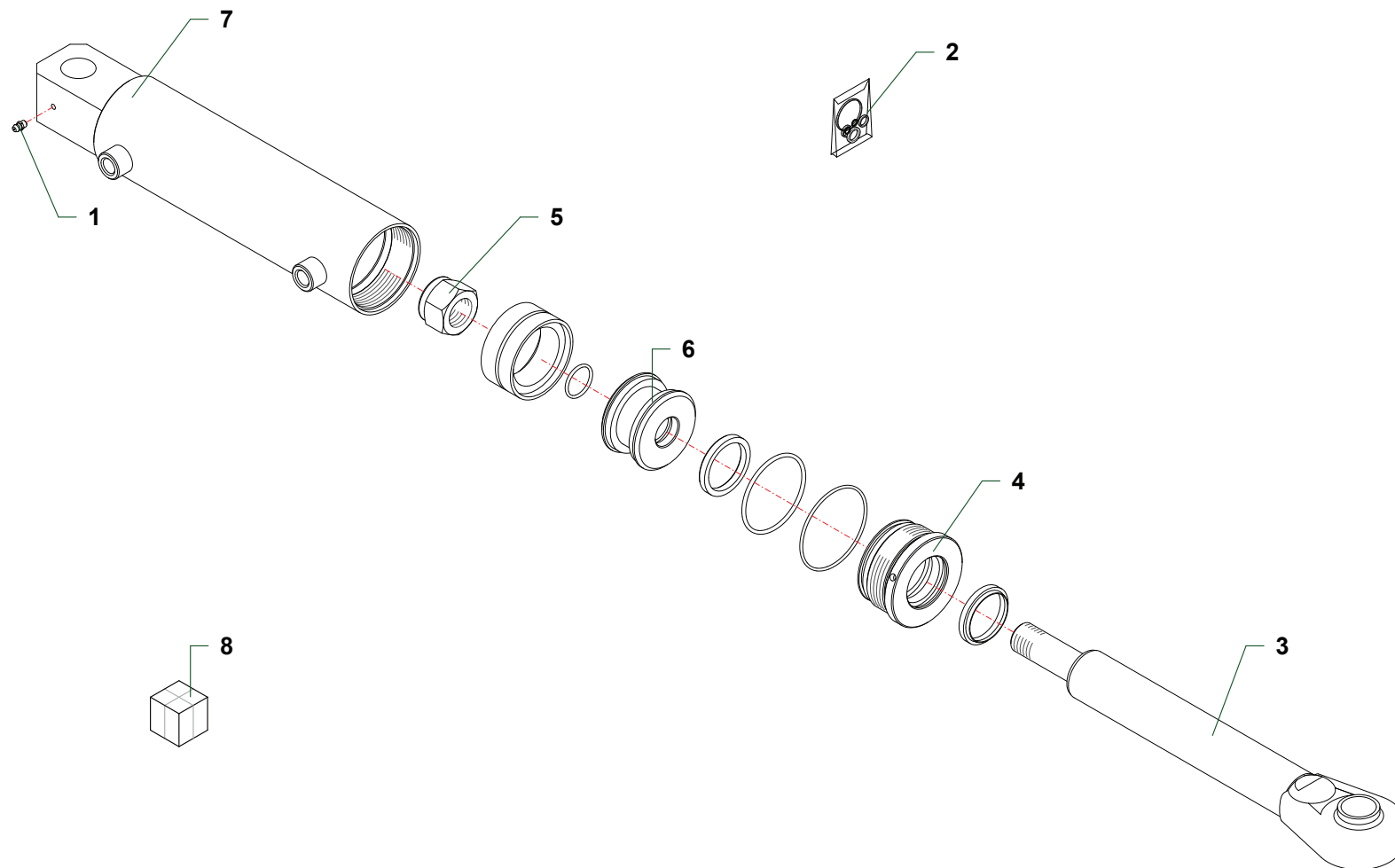


MART_27107

Nr	Code					Denominazione · Denomination · Bezeichnung · Denomination · Denominacion
1	27107020	1				Stelo · Stem · Stange · Tige · Asta
2	0337001	2				Ingrassatore · Grease nipple · Schmiernippel · Graisseur · Engrasador
3	27105040	1				Ghiera · Locknut · Sicherungsring · Erou freine · Arandela
4	27107010	1				Cilindro · Cylinder · Zylinder · Cylindre · Cilindro
5	0310013	1				Dado · Nut · Mutter · Erou · Tuerca
6	27105030	1				Pistone · Piston · Kolben · Piston · Piston
7	2604005	1				Kit guarnizioni · Set of gaskets · Satzdichtungen · Jeu de joints · Serie de guarniciones
8	27107000	1				Martinetto · Cylinder · Zylinder · Vérin · Gato
9	1007001	2				Boccola · Bushing · Buchse · Bague · Casquillo

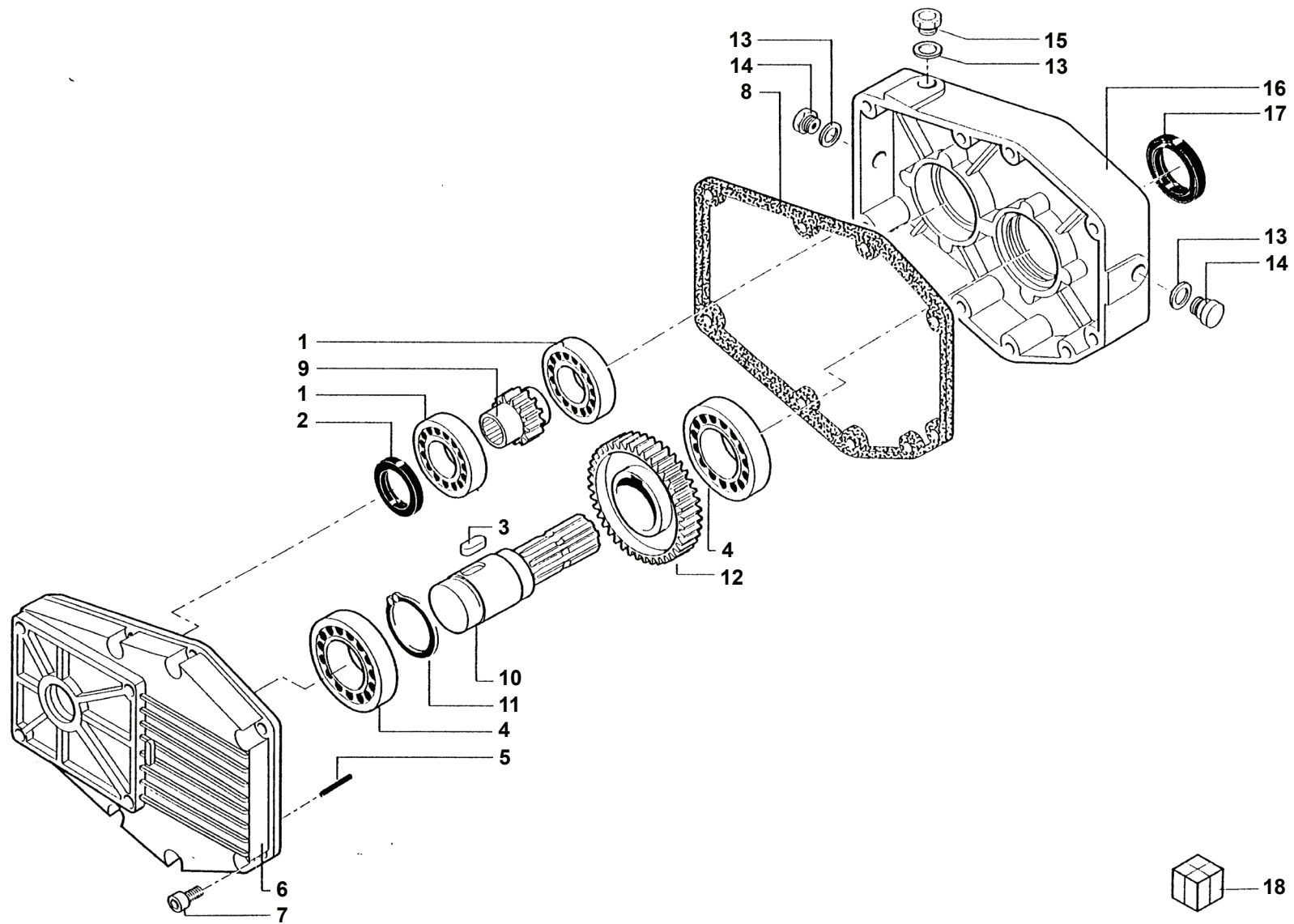


Nr	Code					Denominazione · Denomination · Bezeichnung · Denomination · Denominacion
1	27108020	1				Stelo · Stem · Stange · Tige · Asta
2	0337001	1				Ingrassatore · Grease nipple · Schmiernippel · Graisseur · Engrasador
3	27108040	1				Ghiera · Locknut · Sicherungsring · Erou freine · Arandela
4	27108010	1				Cilindro · Cylinder · Zylinder · Cylindre · Cilindro
5	0359012	1				Dado · Nut · Mutter · Erou · Tuerca
6	27108030	1				Pistone · Piston · Kolben · Piston · Piston
7	2604003	1				Kit guarnizioni · Set of gaskets · Satzdichtungen · Jeu de joints · Serie de guarniciones
8	27108000	1				Martinetto · Cylinder · Zylinder · Vérin · Gato

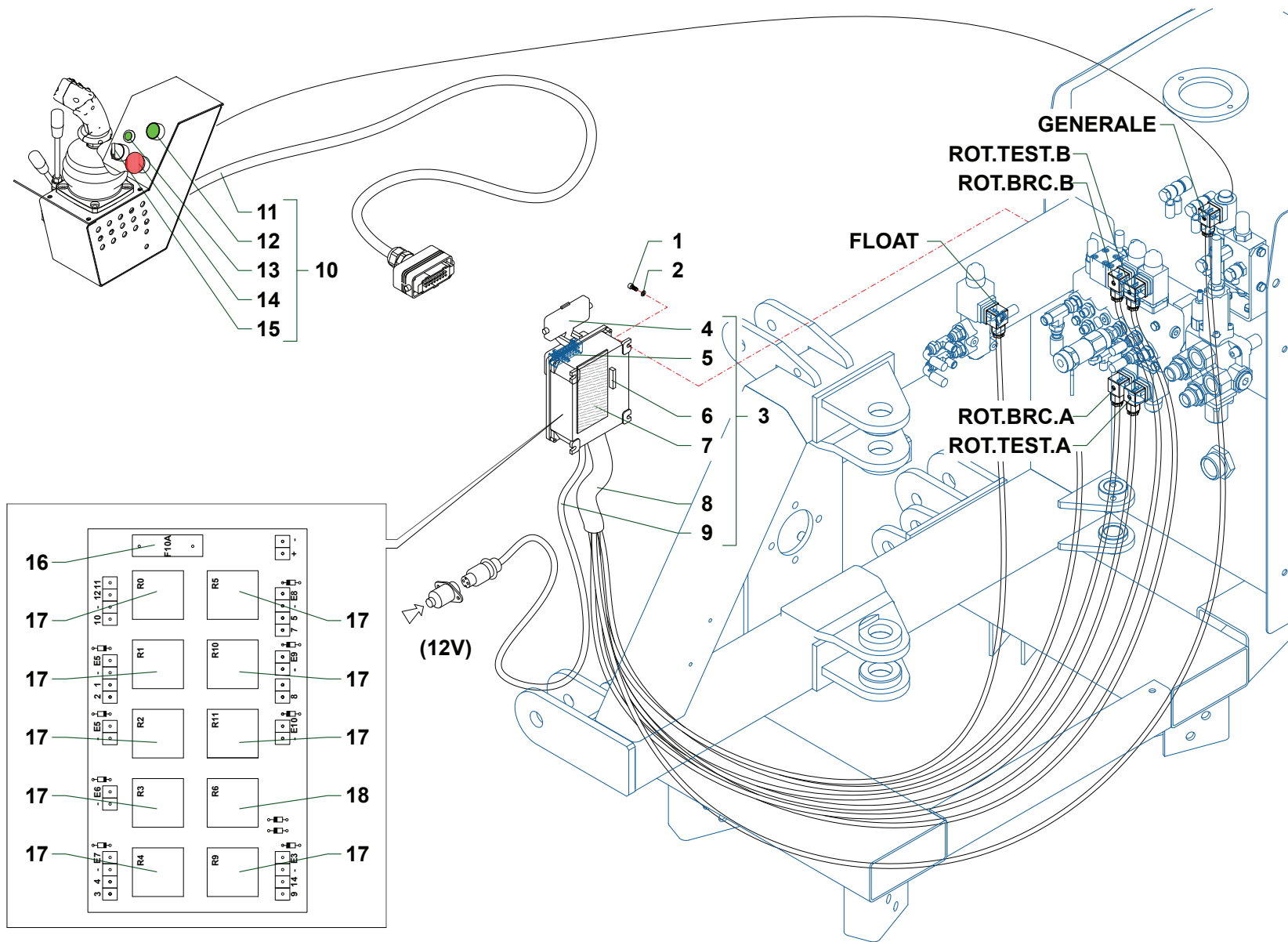


MART_27111

Nr	Code					Denominazione · Denomination · Bezeichnung · Denomination · Denominacion
1	0337001	1				Ingrassatore · Grease nipple · Schmiernippel · Graisseur · Engrasador
2	2604001	1				Kit guarnizioni · Set of gaskets · Satzdichtungen · Jeu de joints · Serie de guarniciones
3	27111020	1				Stelo · Stem · Stange · Tige · Asta
4	27105040	1				Ghiera · Locknut · Sicherungsring · Ecrou freine · Arandela
5	0310013	1				Dado · Nut · Mutter · Ecrou · Tuerca
6	27105030	1				Pistone · Piston · Kolben · Piston · Piston
7	27111010	1				Cilindro · Cylinder · Zylinder · Cylindre · Cilindro
8	27111000	1				Martinetto · Cylinder · Zylinder · Vérin · Gato

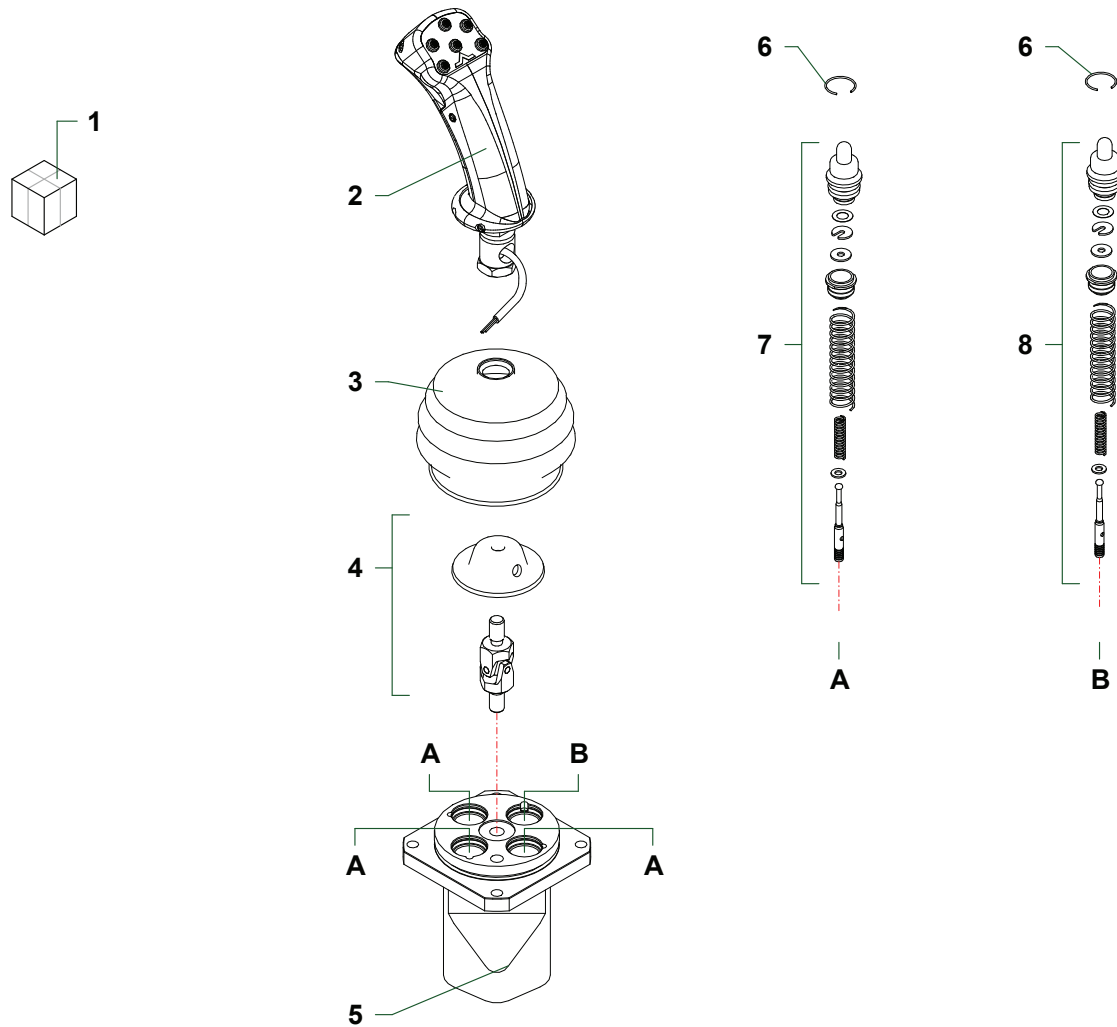


Nr	Code					Denominazione · Denomination · Bezeichnung · Denomination · Denominacion
1	0105052	2				Cuscinetto · Bearing · Lager · Roulement · Cojinete
2	0201046	1				Guarnizione · Gasket · Dichtung · Joint · Empaquetadura
3	43201100	1				Linguetta · Tongue · Keil · Clavette · Lengueta
4	0105033	2				Cuscinetto · Bearing · Lager · Roulement · Cojinete
5	43000300	2				Spina · Plug · Stift · Prise · Pasador hendido
6	39025500	1				Carter · Casing · Schutz · Carter · Carter
7	40011500	8				Vite · Bolt · Schraube · Vis · Tornillo
8	39205000	1				Guarnizione · Gasket · Dichtung · Joint · Empaquetadura
9	90210003	1				Pignone · Pinion · Ritzel · Pignon · Pinon
10	34201900	1				Albero · Shaft · Welle · Arbre · Arbol
11	0324047	1				Seeger · Circlip · Seeger · Seeger · Seeger
12	35000800	1				Corona · Gear · Kegelrad · Couronne · Corona
13	39207100	3				Rondella · Washer · Scheibe · Rondelle · Arandela
14	49100500	2				Tappo spia · Indicator plug · Kontrolldeckel · Bouchon indicateur · Tapon indicator
15	49101700	1				Sfiato · Breather · Entlüfter · Reniflard · Respiradero
16	39025600	1				Carter · Casing · Schutz · Carter · Carter
17	0201047	1				Guarnizione · Gasket · Dichtung · Joint · Empaquetadura
18	1401015	1				Moltiplicatore · Gearbox · Getriebe · Multiplicateur · Multiplicador

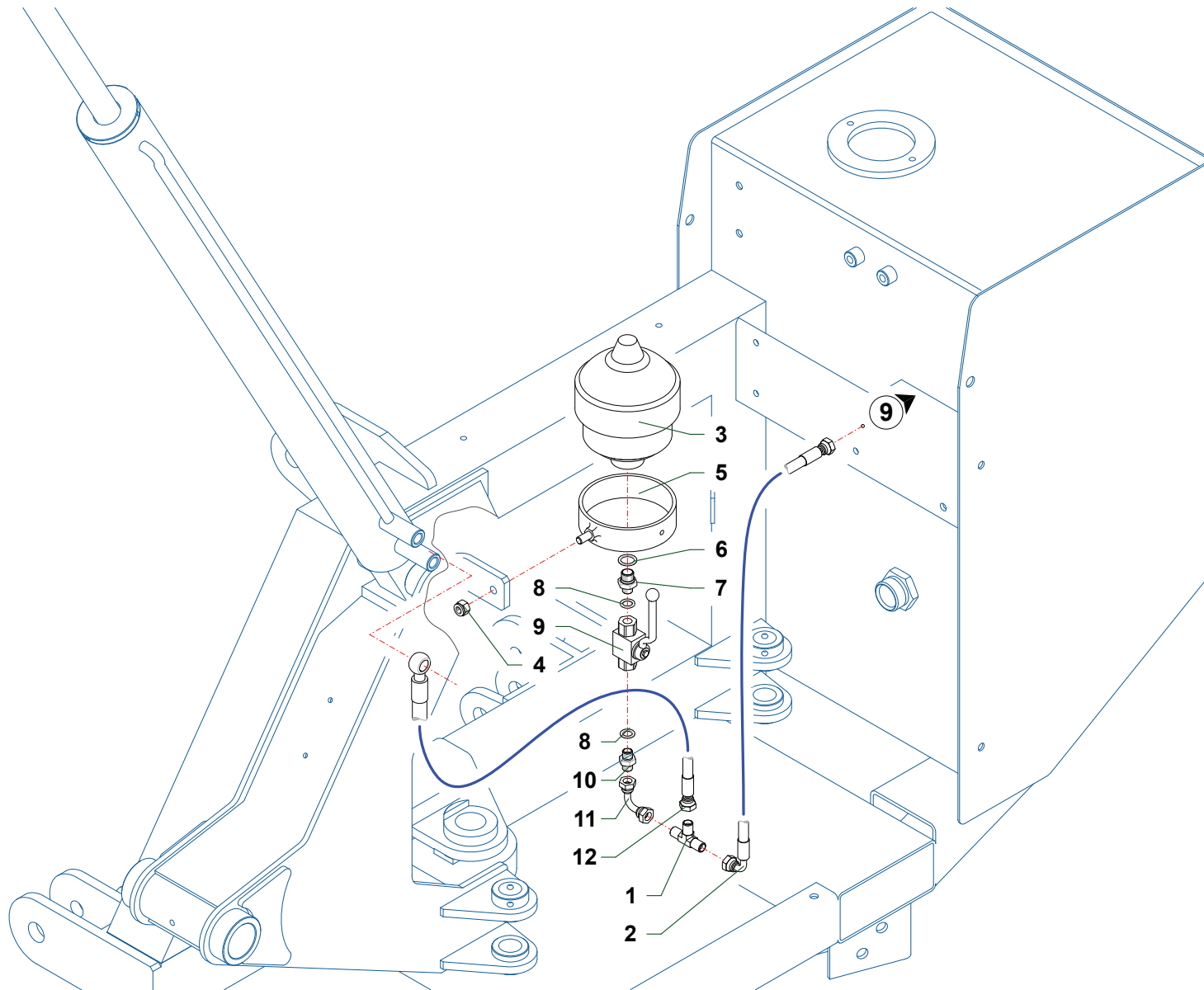


TP48SX_01_CAT18

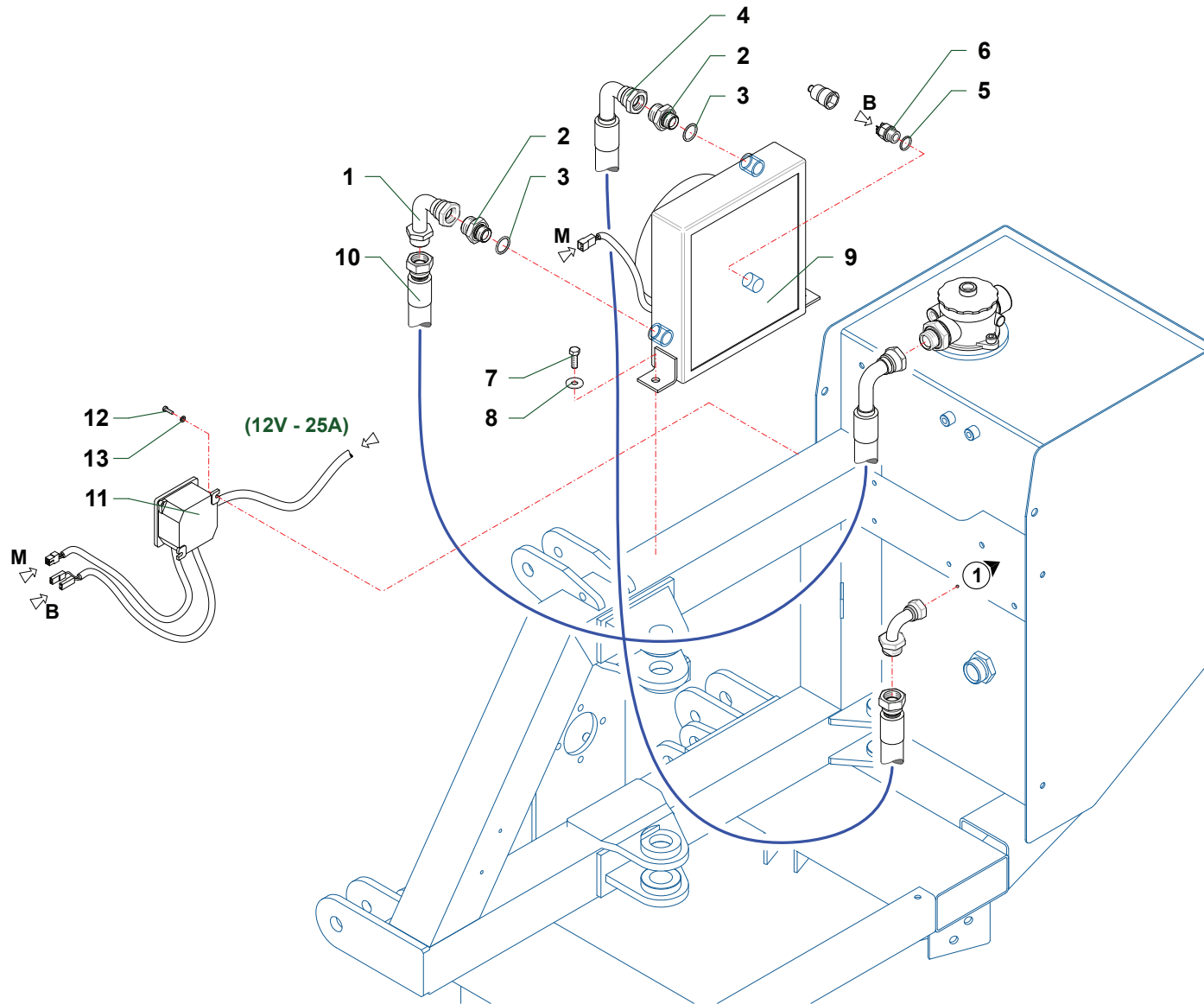
Nr	Code	TP48S	TP60S			Denominazione · Denomination · Bezeichnung · Denomination · Denominacion
1	0315004Z	3	3			Vite · Bolt · Schraube · Vis · Tornillo
2	0322011Z	3	3			Rondella · Washer · Scheibe · Rondelle · Arandela
3	325.046.00030	1	1			Impianto elettrico · Electric system · Elektrische anlage · Installation électriques · Instalacion electricos
4	400.011.00030	1	1			Copertura · Cover · Verkleidung · Protection · Cobertura
5	400.011.00005	1	1			Copertura · Cover · Verkleidung · Protection · Cobertura
6	550.021.00035	1	1			Ponte diodi · Diode valve bridge · Diodenbrücke · Pont de diodes · Puente de díodos
7	320.021.00020	1	1			Scheda elettronica · Electronic card · Mutterkarte · Carte électronique · Ficha electronica
8	325.046.00015	1	1			Cavo · Cable · Kabel · Cable · Cable
9	325.046.00016	1	1			Cavo · Cable · Kabel · Cable · Cable
10	325.046.00025	1	1			Impianto elettrico · Electric system · Elektrische anlage · Installation électriques · Instalacion electricos
11	325.046.00017	1	1			Cavo · Cable · Kabel · Cable · Cable
12	325.006.00020	1	1			Pulsante luminoso · Luminous push-button · Leuchtdruckknopf · Poussoir lumineux · Butón luminoso
13	025.020.00040	1	1			Spia luminosa · Warning Light · Kontrolleuchte · Témoin lumineux · Mirilla luminosa
14	325.006.00025	1	1			Selettore · Selector · Wähler · Selecteur · Selectivo
15	325.006.00015	1	1			Fungo luminoso · Luminous security push-button · Leuchtender schutzschalter · Bouton d'arret · Interruptor luminoso
16	905.014.00040	1	1			Fusibile · Fuse · Schmelzsicherung · Fusible · Fusible
17	140.001.00020	9	9			Relé · Relay · Relais · Relais · Conectador
18	140.001.00025	1	1			Relé · Relay · Relais · Relais · Conectador



Nr	Code					Denominazione · Denomination · Bezeichnung · Denomination · Denominacion
1	1305150	1				Manipolatore · Control lever · Steverhebel · Manipulateur · Manipulador
2	2IM4100063	1				Impugnatura · Handle · Griff · Poignée · Empuñadura
3	3SOF1A6820	1				Cuffia · Guard · Schutz · Protection · Casqueta
4	5ART310100	1				Snodo · Articulation · Gelenk · Articulation · Articulación
5	5CO30140200	1				Corpo · Body · Körper · Corp · Cuerpo
6	4ANE224012	4				Seeger · Circlip · Seeger · Seeger · Seeger
7	5CUR178MA	3				Cartuccia · Cartridge · Filterensatz · Cartouche · Cartucho
8	5CUR169MA	1				Cartuccia · Cartridge · Filterensatz · Cartouche · Cartucho



Nr	Code	TP48S	TP60S			Denominazione · Denomination · Bezeichnung · Denomination · Denominacion
1	0410011	1	1			Raccordo · Connection · Anschluss · Raccord · Brida
2	0501101	1	1			Tubo · Pipe · Schlauch · Tuyau · Tubo
3	0416001	1	1			Accumulatore · Accumulator · Akkumulator · Accumulateur · Acumulador
4	0308002Z	1	1			Dado · Nut · Mutter · Ecrou · Tuerca
5	021521	1	1			Supporto · Bracket · Halterung · Support · Soporte
6	0408009	1	1			Rondella · Washer · Scheibe · Rondelle · Arandela
7	0401022	1	1			Riduzione · Nipple · Nippel · Adapteur · Reduccion
8	0408002	2	2			Rondella · Washer · Scheibe · Rondelle · Arandela
9	0409007	1	1			Rubinetto · Cock · Schlusshanduentil · Robinet · Valvula de compuerta
10	0402002	1	1			Nipplo · Nipple · Nippel · Niplo · Niple
11	0430002	1	1			Curva · Curve · Bogen · Courbe · Curva
12	0501234	1	1			Tubo · Pipe · Schlauch · Tuyau · Tubo



TP48SX_OFZZ

Nr	Code	TP48S	TP60S				Denominazione · Denomination · Bezeichnung · Denomination · Denominacion
1	0405007	1	1				Curva · Curve · Bogen · Courbe · Curva
2	0401009	2	2				Riduzione · Nipple · Nippel · Adapteur · Reduccion
3	0408006	2	2				Rondella · Washer · Scheibe · Rondelle · Arandela
4	0505081	1	1				Tubo · Pipe · Schlauch · Tuyau · Tubo
5	0408012	1	1				Rondella · Washer · Scheibe · Rondelle · Arandela
6	2301191	1	1				Bulbo · Thermostat · Wulst · Bulbe · bulbo
7	0342005Z	2	2				Vite · Bolt · Schraube · Vis · Tornillo
8	0349002Z	2	2				Rondella · Washer · Scheibe · Rondelle · Arandela
9	2301059	1	1				Scambiatore di calore · Heat exchanger · Ölkühler · Refroidisseur · Intercambiador de calor
10	0505082	1	1				Tubo · Pipe · Schlauch · Tuyau · Tubo
11	2301208	1	1				Scatola · Housing · Gehaeuse · Boitier · Caja
12	0315004Z	2	2				Vite · Bolt · Schraube · Vis · Tornillo
13	0322011Z	2	2				Rondella · Washer · Scheibe · Rondelle · Arandela

TP

(IT) ELENCO ALFA-NUMERICO COMPONENTI TAVOLE CATALOGO

(EN) ALPHANUMERICAL PARTS LIST-EXPLODED-VIEW

(DE) ALPHANUMERISCHES TEILVERZEICHNIS-KATALOGTABELLEN

(FR) LISTA ALPHANUMERIQUE PIECES-TABLES CATALOGUE VUES ECLATEES

(ES) LISTA ALFANUMERICA PIEZAS-TABLAS CATALOGO PLANOS DESPEZADOS

TP

Code	TAV	Nr	TP48S	TP60S			
0105033	G003	4	2				
0105052	G003	1	2				
0201046	G003	2	1				
0201047	G003	17	1				
021521	C054	16	1	1			
021521	M019	5	1	1			
025.020.00040	H020	13	1	1			
0301022Z	C125	19	3	3			
0304016Z	A015	12	4	4			
0308002Z	M019	4	1	1			
0309015	C053	49	1	1			
0310002	C054	17	1	1			
0310002	C125	48	6	6			
0310004	A015	10	4	4			
0310006	B019	33	3	3			
0310012	C125	55	4	4			
0310013	D004	5	1				
0310013	D005	5	1				
0310013	D009	5	1				
0310018	A015	7	2	2			
0310018	B019	20	2	2			
0315004Z	H020	1	3	3			
0315004Z	M020	12	2	2			
0316006Z	B019	12	4	6			
0316006Z	C053	33	9	9			
0316006Z	C125	49	13	13			
0316014Z	C125	39	3	3			
0317006Z	C053	31	3	3			
0317015Z	B019	13	4	5			
0317015Z	C056	5	3	3			
0318005Z	C053	2	2	2			
0318008Z	C053	27	3	3			
0318009Z	C053	51	4	4			
0318009Z	C055	3	2	2			
0318017Z	C125	6	2	2			
0321002Z	A015	15	6	6			
0321002Z	B019	17	6	6			

Code	TAV	Nr	TP48S	TP60S			
0322001Z	C053	32	3	3			
0322002Z	C053	30	22	23			
0322002Z	C056	4	3	3			
0322002Z	C125	18	7	7			
0322003Z	C053	3	10	10			
0322003Z	C055	2	2	2			
0322003Z	C125	5	2	2			
0322004Z	C053	39	4	4			
0322011Z	H020	2	3	3			
0322011Z	M020	13	2	2			
0324047	G003	11	1				
0326014	B019	23	1	1			
0329014	A015	19	6	6			
0329014	B019	2	4	4			
0337001	D004	2	2				
0337001	D005	2	2				
0337001	D006	2	1				
0337001	D009	1	1				
0339004	A015	21	4	4			
0340020	A015	25	4	4			
0340022	A015	9	4	4			
0342005Z	M020	7	2	2			
0342007Z	A015	3	3	3			
0343003Z	C053	40	4	4			
0347005Z	C053	34	4	4			
0347005Z	C125	20	2	2			
0347005Z	C125	46	2	2			
0347006Z	C125	22	2	2			
0347007Z	A015	16	8	8			
0347007Z	B019	18	6	6			
0347009Z	C125	47	4	4			
0349001Z	C053	35	4	4			
0349002Z	A015	4	3	3			
0349002Z	M020	8	2	2			
0349003Z	C053	38	4	4			
0349006Z	B019	7	8	10			
0349006Z	C125	38	3	3			

Code	TAV	Nr	TP48S	TP60S			
0350002	C053	47	1	1			
0352001	C053	48	1	1			
0359008	B019	35	1	1			
0359012	D006	5	1				
0365003Z	B019	6	8	10			
0401003	C054	14	1	1			
0401003	C056	8	3	3			
0401003	C125	24	7	7			
0401009	M020	2	2	2			
0401011	C053	11	2	2			
0401022	C054	26	1	1			
0401022	M019	7	1	1			
0402002	C125	36	1	1			
0402002	M019	10	1	1			
0402003	C053	24	2	2			
0402003	C056	1	2	2			
0402003	C125	17	2	2			
0402006	C053	20	1	1			
0402006	C055	8	4	4			
0402006	C125	10	4	4			
0402008	C053	9	1	1			
0405007	M020	1	1	1			
0405011	C053	6	1	1			
0407003	C125	32	2	2			
0408002	C054	8	4	4			
0408002	C125	8	37	37			
0408002	M019	8	2	2			
0408003	C053	25	3	3			
0408003	C054	13	14	14			
0408003	C056	2	9	9			
0408003	C125	16	11	11			
0408006	C053	19	1	1			
0408006	C055	7	4	4			
0408006	C125	9	4	4			
0408006	M020	3	2	2			
0408007	C053	18	1	1			
0408008	C053	8	3	3			

Code	TAV	Nr	TP48S	TP60S			
0408009	C054	25	1	1			
0408009	M019	6	1	1			
0408012	M020	5	1	1			
0409002	C053	7	1	1			
0409007	M019	9	1	1			
0410011	C054	18	1	1			
0410011	M019	1	1	1			
0410026	C125	30	3	3			
0410028	C125	42	1	1			
0412002	C054	7	2	2			
0412002	C125	7	12	12			
0412003	C054	12	4	4			
0412008	C054	29	2	2			
0412011	C125	23	3	3			
0413034	C053	1	1	1			
0413036	C053	5	1	1			
0413041	C053	4	1	1			
0414005	B019	9	4	5			
0416001	C054	15	1	1			
0416001	M019	3	1	1			
0417005	C125	35	1	1			
0417033	C125	45	1	1			
0417034	C054	21	2	2			
0418003	C053	15	1	1			
0418033	A015	5	1	1			
0418038	C053	14	2	2			
0425002	C054	24	1	1			
0425006	C054	23	2	2			
0426001	C125	34	4	4			
0426010	C053	53	1	1			
0428004	C125	31	3	3			
0430002	C054	27	1	1			
0430002	M019	11	1	1			
0430003	C053	54	1	1			
0431001	C125	40	1	1			
0434004	C125	41	1	1			
0436003	A015	27	1	1			

TP

(IT) ELENCO ALFA-NUMERICO COMPONENTI TAVOLE CATALOGO
 (EN) ALPHANUMERICAL PARTS LIST-EXPLODED-VIEW
 (DE) ALPHANUMERISCHES TEILVERZEICHNIS-KATALOGTABELLEN

(FR) LISTA ALPHANUMERIQUE PIECES-TABLES CATALOGUE VUES ECLATEES
 (ES) LISTA ALFANUMERICA PIEZAS-TABLAS CATALOGO PLANOS DESPEZADOS

TP

TP

(IT) ELENCO ALFA-NUMERICO COMPONENTI TAVOLE CATALOGO

(EN) ALPHANUMERICAL PARTS LIST-EXPLODED-VIEW

(DE) ALPHANUMERISCHES TEILVERZEICHNIS-KATALOGTABELLEN

(FR) LISTA ALPHANUMERIQUE PIECES-TABLES CATALOGUE VUES ECLATEES

(ES) LISTA ALFANUMERICA PIEZAS-TABLAS CATALOGO PLANOS DESPEZADOS

TP

Code	TAV	Nr	TP48S	TP60S			
0501013	C054	4	1	1			
0501086	C054	1	2				
0501101	M019	2	1	1			
0501121	C054	19	1	1			
0501136	C054	1		2			
0501137	C054	6		2			
0501231	C054	10	1				
0501234	M019	12	1	1			
0501247	C125	21	2	2			
0501248	C054	9	1	1			
0501249	C054	3	1	1			
0501250	C054	5	1	1			
0501251	C054	6	2				
0501252	C054	10		1			
0501325	C125	37	1	1			
0501343	C125	15	2	2			
0501411	C125	44	1	1			
0502011	C053	23	1	1			
0502067	C053	52	1	1			
0504049	C053	21	1	1			
0504052	C054	2	2				
0504053	C054	2		2			
0505081	C053	12	1	1			
0505081	M020	4	1	1			
0505082	M020	10	1	1			
0513003	C053	10	1	1			
0519001	C125	43	2	2			
0519002	C125	11	2	2			
0519003	C125	12	2	2			
1001017	B019	4	4	4			
1001022	A015	17	2	2			
1001031	B019	26	2	2			
1003001	B019	28	2	2			
1004001	B019	25	4	4			
1007001	D004	9	2				
1007001	D005	9	2				
1101028	C125	4	2	2			

Code	TAV	Nr	TP48S	TP60S			
1302003	C053	50	1	1			
1304002	C053	26	1	1			
1304006	C053	29	1	1			
1304007	C053	16	1	1			
1305012	C055	6	1	1			
1305012	C056	14	4	4			
1305057	C055	5	1	1			
1305057	C056	13	1	1			
1305112	C055	1	1	1			
1305112	C125	13	1	1			
1305127	C056	3	1	1			
1305133	C056	9	1	1			
1305136	C055	9	1	1			
1305136	C125	1	1	1			
1305148	C125	26	1	1			
1305150	C125	53	1	1			
1305150	L001	1	1				
1305163	C125	33	1	1			
140.001.00020	H020	17	9	9			
140.001.00025	H020	18	1	1			
1401015	C053	37	1	1			
1401015	G003	18	1				
1501066	C053	41	1	1			
1501067	C053	44	1	1			
1501068	C053	42	1	1			
1501069	C053	46	1	1			
1501070	C053	45	1	1			
1501092	C053	43	1	1			
16999	C055	4	1	1			
16999	C056	12	1	1			
1701011	C053	36	1	1			
2301007	A015	14	3	3			
2301007	B019	16	2	2			
2301059	M020	9	1	1			
2301110	A015	6	4	4			
2301111	A015	23	1	1			
2301115	A015	24	6	6			

Code	TAV	Nr	TP48S	TP60S			
2301127	A015	26	2	2			
2301191	M020	6	1	1			
2301208	M020	11	1	1			
2604001	D009	2	1				
2604002	D004	7	1				
2604003	D006	7	1				
2604005	D005	7	1				
27105030	D004	6	1				
27105030	D005	6	1				
27105030	D009	6	1				
27105040	D005	3	1				
27105040	D009	4	1				
27106000	C054	22	1	1			
27106000	D004	8	1				
27106010	D004	1	1				
27106020	D004	4	1				
27106040	D004	3	1				
27107000	C054	28	1	1			
27107000	D005	8	1				
27107010	D005	4	1				
27107020	D005	1	1				
27108000	C054	30	1	1			
27108000	D006	8	1				
27108010	D006	4	1				
27108020	D006	1	1				
27108030	D006	6	1				
27108040	D006	3	1				
27111000	A015	22	1	1			
27111000	C054	11	1	1			
27111000	D009	8	1				
27111010	D009	7	1				
27111020	D009	3	1				
2IM4100063	L001	2	1				
320.021.00020	H020	7	1	1			
325.006.00015	H020	15	1	1			
325.006.00020	H020	12	1	1			
325.006.00025	H020	14	1	1			

Code	TAV	Nr	TP48S	TP60S			
325.046.00015	H020	8	1	1			
325.046.00016	H020	9	1	1			
325.046.00017	H020	11	1	1			
325.046.00025	H020	10	1	1			
325.046.00030	H020	3	1	1			
34201900	G003	10	1				
35000800	G003	12	1				
39025500	G003	6	1				
39025600	G003	16	1				
39205000	G003	8	1				
39207100	G003	13	3				
3SOF1A6820	L001	3	1				
400.011.00005	H020	5	1	1			
400.011.00030	H020	4	1	1			
40011500	G003	7	8				
43000300	G003	5	2				
43201100	G003	3	1				
49100500	G003	14	2				
49101700	G003	15	1				
4ANE224012	L001	6	4				
550.021.00035	H020	6	1	1			
5ART310100	L001	4	1				
5CO30140200	L001	5	1				
5CUR169MA	L001	8	1				
5CUR178MA	L001	7	3				
5TEL105000	C056	10	4	4			
5TEL110005	C055	10	1	1			
5TEL110005	C125	2	1	1			
5U08810500	C056	11	4	4			
5V11110000	C055	11	1	1			
5V11110000	C125	3	1	1			
90210003	G003	9	1				
905.014.00040	H020	16	1	1			
F46110300	A015	9	2	2			
OR113	C053	13	4	4			
OR119	C053	22	1	1			
OR3125	C053	17	1	1			

TP

- (IT)** ELENCO ALFA-NUMERICO COMPONENTI TAVOLE CATALOGO
- (EN)** ALPHANUMERICAL PARTS LIST-EXPLODED-VIEW
- (DE)** ALPHANUMERISCHES TEILVERZEICHNIS-KATALOGTABELLEN

- (FR)** LISTA ALPHANUMERIQUE PIECES-TABLES CATALOGUE VUES ECLATEES
- (ES)** LISTA ALFANUMERICA PIEZAS-TABLAS CATALOGO PLANOS DESPEZADOS

TP

TP

(IT) ELENCO ALFA-NUMERICO COMPONENTI TAVOLE CATALOGO

(EN) ALPHANUMERICAL PARTS LIST-EXPLODED-VIEW

(DE) ALPHANUMERISCHES TEILVERZEICHNIS-KATALOGTABELLEN

(FR) LISTA ALPHANUMERIQUE PIECES-TABLES CATALOGUE VUES ECLATEES

(ES) LISTA ALFANUMERICA PIEZAS-TABLAS CATALOGO PLANOS DESPEZADOS

TP

Code	TAV	Nr	TP48S	TP60S			
OR814	C053	28	1	1			
TGA50030100	C125	54	1	1			
TGA50030200	C125	51	1	1			
TGA50030300	C125	50	1	1			
TGA50140200	C125	14	1	1			
TGA50140300	C125	29	1	1			
TGA50200200	C125	52	1	1			
TK5040100	A015	13	4	4			
TK5190200	C054	20	1	1			
TK5190200	C125	25	1	1			
TK5190300	C056	6	3	3			
TK5190300	C125	27	2	2			
TK5190400	C056	7	1	1			
TK8150100	A015	8	2	2			
TK8150100	B019	21	2	2			
TP48010300	A015	1	1	1			
TP48070100	B019	36	1	1			
TP48110100	B019	14	2	2			
TP48110200	B019	31	1	1			
TP48110300	B019	30	3	3			
TP48110400	A015	18	4	4			
TP48110400	B019	8	2	2			
TP48110600	B019	22	1	1			
TP48150100	B019	34	1	1			
TP48170700	A015	2	1	1			
TP48170800	B019	19	1				
TP48170900	B019	3	1				
TP48200100	B019	32	1	1			
TP48200200	B019	29	1	1			
TP48200300	B019	37	1	1			
TP48210300	B019	27	1				
TP48210400	B019	5	1				
TP48290100	B019	10	4	5			
TP48290200	B019	11	4	6			
TP48290300	B019	24	1	1			
TP58170300	B019	19		1			
TP58170400	B019	3		1			

Code	TAV	Nr	TP48S	TP60S			
TP58210300	B019	27		1			
TP58210400	B019	5		1			
TSN50071200	A015	11	1	1			
TSN50071800	C125	28	1	1			
TSN50110200	B019	1	1	1			
TSN50110300	A015	20	2	2			
TX5110200	B019	15	1	1			