

# FERRI®

FERRI srl - Via C.Govoni, 30  
44030 Tamara (FE) ITALY  
Tel./Phone +39-0532.866866  
Fax +39-0532.866851  
<http://www.ferrisrl.it>  
e-mail: [info@ferrisrl.it](mailto:info@ferrisrl.it)

**DECESPUGLIATRICE IDRAULICA  
HYDRAULIC FLAIL HEDGER MOWER  
BÖSCHUNGSMÄHER  
DEBROUSSAILLEUSE HYDRAULIQUE  
DESBROZADORA**

## TPE

- IT** CATALOGO DELLE PARTI DI RICAMBIO
- EN** SPARE PARTS CATALOGUE
- DE** ERSATZTEILKATALOG
- FR** CATALOGUE DE PIECES DETACHEES
- ES** CATALOGO DEL LAS PIEZAS DE RECAMBIO

**TPE500S**

Serial n°  
Serienr.  
N. série  
Num. serie

**02**

**TPE600S**

Serial n°  
Serienr.  
N. série  
Num. serie

**02**

Data pubblicazione:  
Publication date:  
Veröffentlichungsdatum:  
Date de publication:  
Fecha de publicación:

**28/10/2015**

**IT****Tutti i diritti riservati**

Nessuna parte di questo documento può essere riprodotta, memorizzata in un sistema di archiviazione o trasmessa a terzi in qualsiasi forma o con qualsiasi mezzo, senza una preventiva autorizzazione scritta di FERRI srl.

FERRI srl si riserva il diritto di apportare in qualsiasi momento e senza preavviso, modifiche e miglioramenti ai suoi prodotti allo scopo di elevarne costantemente la qualità, pertanto anche questa pubblicazione può essere soggetta a modifiche.

**EN****All rights reserved**

Neither the whole of this document nor any individual portion thereof may be reproduced, stored on an electronic filing system or transmitted to third parties in any form thereof any means, without the prior written consent of FERRI srl.

The technical data contained in this document is indicative and not binding, insofar as FERRI srl reserves the right to make modifications and improvements to its products at any time in order to enhance the quality thereof.

**DE****Alle Rechte vorbehalten**

Das vorliegende Handbuch bzw. Teile davon dürfen ohne vorherige schriftliche Genehmigung der Fa. FERRI srl nachgedruckt, in Speichersystemen abgelegt oder in beliebiger Form und mit beliebigen Mitteln an Dritte weitergegeben werden.

Die Fa. FERRI srl behält sich das Recht vor, in Sinne der laufenden Steigerung der Qualität jederzeit und ohne Ankündigung Änderungen und Verbesserungen an ihren Produkten vorzunehmen. Daher kann auch die vorliegende Veröffentlichung Änderungen unterliegen.

**FR****Tous droits réservés**

Il est interdit de procéder à la reproduction intégrale ou partielle de ce document, à sa mise en mémoire dans un système d'archives ou à sa transmission à des tiers sous quelque forme que ce soit sans l'autorisation écrite préalable de FERRI srl.

Les données techniques contenues dans ce document sont fournies à titre indicatif et non contraignant, dans la mesure où FERRI srl se réserve le droit d'apporter à tout moment des modifications et des améliorations à ses produits pour en élever constamment la qualité.

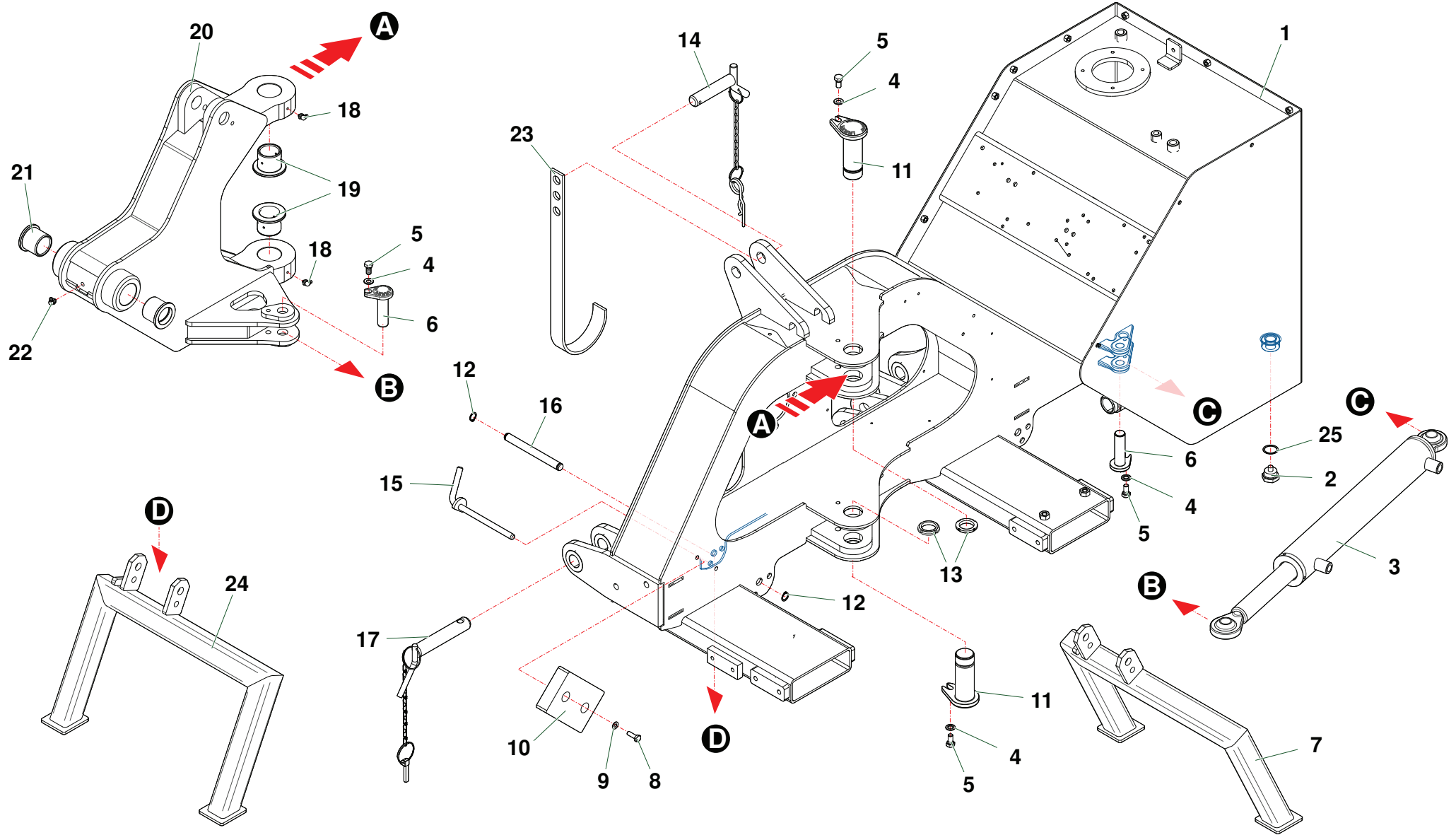
**ES****Todos los derechos reservados**

Ninguna parte de esta publicación puede ser reproducida, almacenada o transmitida de ninguna forma, no por ningún medio, sin la previa autorización escrita por parte de FERRI srl.

Los datos técnicos contenidos en este documento son indicativos y no constituyen compromiso, ya que FERRI srl se reserva el derecho de realizar en cualquier momento modificaciones y mejoras en sus productos con el objeto de incrementar constantemente su calidad.

<b>A079</b>	Telaio · Frame · Rahmen · Chassis · Bastidor
<b>C773</b>	Gruppo Pompe · Pumps group · Pumpen Gruppe · Groupe pompes · Grupo de las bombas
<b>C763</b>	Filtro · Filter · Filter · Filtre · Filtro
<b>C766</b>	Distributore (COMFORT) · Control valve (COMFORT) · Steuerblock (COMFORT) · Distributeur (COMFORT) · Distribuidor (COMFORT)
<b>C748</b>	Distributore (COMFORT) · Control valve (COMFORT) · Steuerblock (COMFORT) · Distributeur (COMFORT) · Distribuidor (COMFORT)
<b>C774</b>	Impianto idraulico alimentazione · Feeding hydraulic system · Hydraulikanlage der Versorgung · Installation hydraulique d'alimentation · Equipo hidraulico alimentacion
<b>C767</b>	Distributore (CLASSIC) · Control valve (CLASSIC) · Steuerblock (CLASSIC) · Distributeur (CLASSIC) · Distribuidor (CLASSIC)
<b>C745</b>	Distributore (CLASSIC) · Control valve (CLASSIC) · Steuerblock (CLASSIC) · Distributeur (CLASSIC) · Distribuidor (CLASSIC)
<b>C966</b>	Distributore (EP-TRONIC) · Control valve (EP-TRONIC) · Steuerblock (EP-TRONIC) · Distributeur (EP-TRONIC) · Distribuidor (EP-TRONIC)
<b>C969</b>	Distributore (EP-TRONIC) · Control valve (EP-TRONIC) · Steuerblock (EP-TRONIC) · Distributeur (EP-TRONIC) · Distribuidor (EP-TRONIC)
<b>M146</b>	Scambiatore di calore · Heat exchanger · Ölkühler · Refroidisseur · Intercambiador de calor
<b>C775</b>	Impianto idraulico alimentazione · Feeding hydraulic system · Hydraulikanlage der Versorgung · Installation hydraulique d'alimentation · Equipo hidraulico alimentacion
<b>C776</b>	Impianto idraulico alimentazione · Feeding hydraulic system · Hydraulikanlage der Versorgung · Installation hydraulique d'alimentation · Equipo hidraulico alimentacion
<b>C970</b>	Impianto idraulico alimentazione · Feeding hydraulic system · Hydraulikanlage der Versorgung · Installation hydraulique d'alimentation · Equipo hidraulico alimentacion
<b>C772</b>	Comandi martinetti · Cylinder controls · Zylinder · Steuerungen · Commandes vérins · Mandos gatos
<b>C971</b>	Comandi martinetti · Cylinder controls · Zylinder · Steuerungen · Commandes vérins · Mandos gatos
<b>B196</b>	Bracci · Arms · Arme · Bras · Brazos
<b>B088</b>	Attacco · Linkage · Anschluss · Attelage · Ataque
<b>B195</b>	Appoggio · Bracket · Abstuetzung · Appui · Apoyo
<b>B182</b>	Tampone · Pad · Stopfen · Tampon · Tapon
<b>C768</b>	Comandi testata · Head controls · Mähkopf Steuerungen · Commandes groupe de broyage · Mandos cabeza
<b>C769</b>	Comandi martinetti · Cylinder controls · Zylinder · Steuerungen · Commandes vérins · Mandos gatos
<b>C972</b>	Comandi martinetti · Cylinder controls · Zylinder · Steuerungen · Commandes vérins · Mandos gatos
<b>C770</b>	Comandi martinetti · Cylinder controls · Zylinder · Steuerungen · Commandes vérins · Mandos gatos

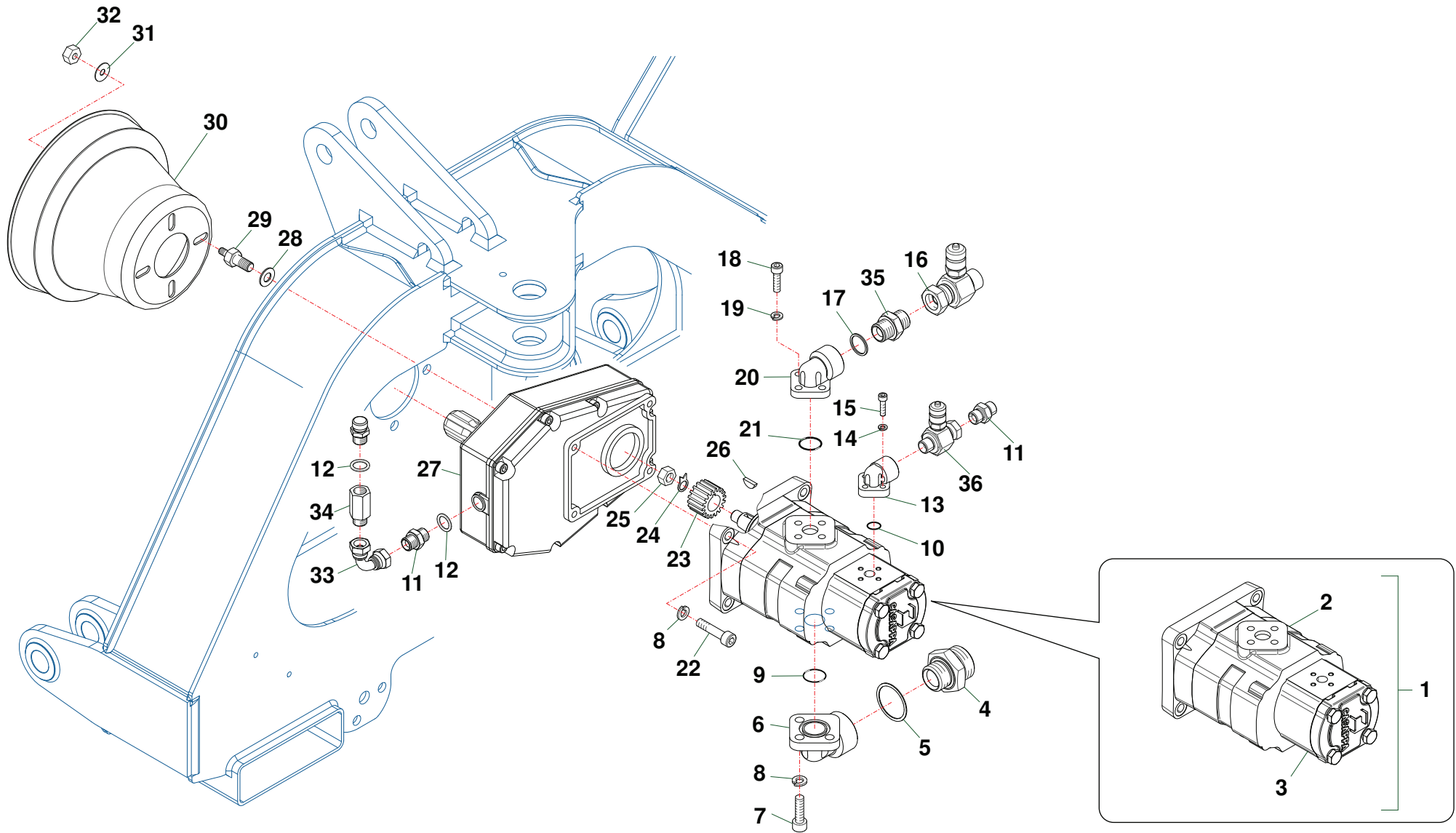
<b>C771</b>	Comandi martinetti · Cylinder controls · Zylinder · Steuerungen · Commandes vérins · Mandos gatos
<b>C764</b>	Protezioni · Guards · Schutzvorrichtungen · Protections · Protecciones
<b>C765</b>	Protezioni · Guards · Schutzvorrichtungen · Protections · Protecciones
<b>M154</b>	Sospensione 1° braccio · Lift float · Aufhangung 1.ausleger · Suspension 1 er bras · Suspension 1° brazo
<b>M151</b>	Sospensione 1° braccio · Lift float · Aufhangung 1.ausleger · Suspension 1 er bras · Suspension 1° brazo
<b>M186</b>	Sospensione 1° braccio · Lift float · Aufhangung 1.ausleger · Suspension 1 er bras · Suspension 1° brazo
<b>M147</b>	Barra luci · Bumper with lights · Anhängerleuchtanlage · Parechoc · Parachoques con luces
<b>M148</b>	Barra luci · Bumper with lights · Anhängerleuchtanlage · Parechoc · Parachoques con luces
<b>M149</b>	Inclinometro · Inclimeter · *** · Inclinomètre · ***
<b>H104</b>	Console · Console · Steuerkonsole · Consolle · Consola
<b>H114</b>	Console · Console · Steuerkonsole · Consolle · Consola
<b>H076</b>	Impianto elettrico · Electric system · Elektrische anlage · Installation électriques · Instalacion electricos
<b>H108</b>	Impianto elettrico · Electric system · Elektrische anlage · Installation électriques · Instalacion electricos
<b>H146</b>	Impianto elettrico · Electric system · Elektrische anlage · Installation électriques · Instalacion electricos
<b>K140</b>	Decalcomania · Decal · Abziehbild · Decalcomanie · Calcomania
<b>D068</b>	Martinetto · Cylinder · Zylinder · Vérin · Gato
<b>D069</b>	Martinetto · Cylinder · Zylinder · Vérin · Gato
<b>D074</b>	Martinetto · Cylinder · Zylinder · Vérin · Gato
<b>D088</b>	Martinetto · Cylinder · Zylinder · Vérin · Gato
<b>G003</b>	Moltiplicatore · Gearbox · Getriebe · Multiplicateur · Multiplicador



TPE\_SX\_02\_Telaio

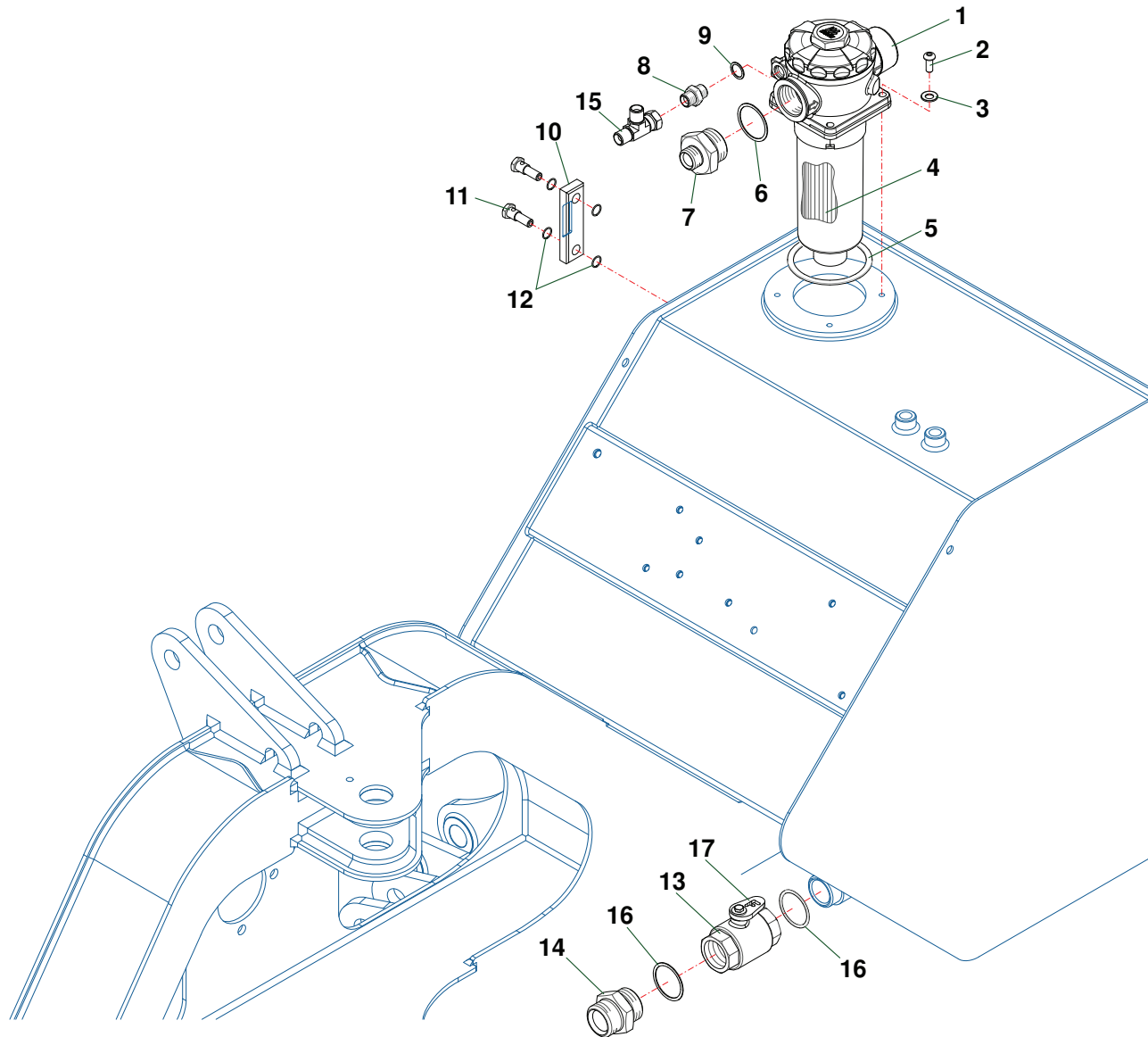


Nr	Code	TPE500S	TPE600S			Denominazione · Denomination · Bezeichnung · Denomination · Denominacion
1	TSP52010600	1	1			Telaio · Frame · Rahmen · Chassis · Bastidor
2	0418033	1	1			Tappo · Cap · Stopfen · Bouchon · Tapon
3	27229000	1	1			Martinetto · Cylinder · Zylinder · Vérin · Gato
4	031B006Z	4	4			Rondella · Washer · Scheibe · Rondelle · Arandela
5	0342004Z	4	4			Vite · Bolt · Schraube · Vis · Tornillo
6	TM56110400	2	2			Perno · Pin · Zapfen · Axe · Perno
7	TP51040300	1	1			Piede · Stand · Fuss · Béquille · Pie
8	0347007Z	2	2			Vite · Bolt · Schraube · Vis · Tornillo
9	031B005Z	2	2			Rondella · Washer · Scheibe · Rondelle · Arandela
10	2301007	1	1			Tampone · Pad · Stopfen · Tampon · Tapon
11	TP51110100	2	2			Perno · Pin · Zapfen · Axe · Perno
12	0324013	4	4			Seeger · Circlip · Seeger · Seeger · Seeger
13	0363006	2	2			Ghiera · Locknut · Sicherungsring · Ecrou freine · Arandela
14	2301127	3	3			Spina · Plug · Stift · Prise · Pasador hendido
15	TP51110200	2	2			Perno · Pin · Zapfen · Axe · Perno
16	TP51110300	2	2			Perno · Pin · Zapfen · Axe · Perno
17	2301235	2	2			Spina · Plug · Stift · Prise · Pasador hendido
18	0339001	2	2			Ingrassatore · Grease nipple · Schmiernippel · Graisseur · Engrasador
19	1006002	2	2			Boccola · Bushing · Buchse · Bague · Casquillo
20	TP51070300	1	1			Supporto · Bracket · Halterung · Support · Soporte
21	1001017	2	2			Boccola · Bushing · Buchse · Bague · Casquillo
22	0339004	1	1			Ingrassatore · Grease nipple · Schmiernippel · Graisseur · Engrasador
23	F27070400	1	1			Supporto · Bracket · Halterung · Support · Soporte
24	TP51040200	1	1			Piede · Stand · Fuss · Béquille · Pie
25	0436003	1	1			Rondella · Washer · Scheibe · Rondelle · Arandela



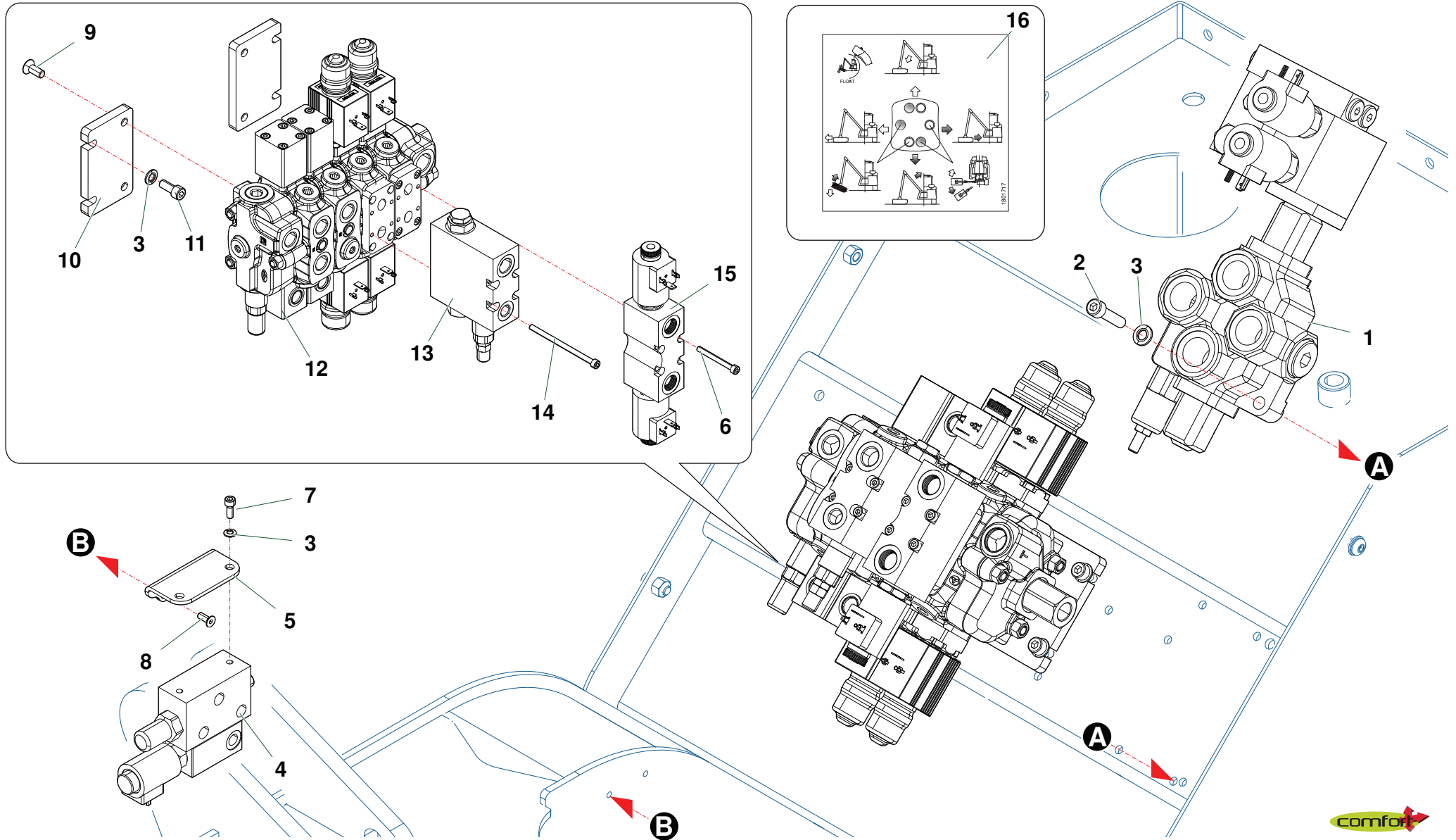
TPE\_SX\_02\_Gruppo pompe

Nr	Code	TPE500S	TPE600S			Denominazione · Denomination · Bezeichnung · Denomination · Denominacion
1	1501133	1	1			Pompa · Pump · Pompe · Pompe · Bomba
2	1501132	1	1			Pompa · Pump · Pompe · Pompe · Bomba
3	1501092	1	1			Pompa · Pump · Pompe · Pompe · Bomba
4	0401011	1	1			Riduzione · Nipple · Nippel · Adapteur · Reduccion
5	0408007	1	1			Rondella · Washer · Scheibe · Rondelle · Arandela
6	1304007	1	1			Flangia · Flange · Flansch · Bride · Brida
7	0318008Z	3	3			Vite · Bolt · Schraube · Vis · Tornillo
8	031A006Z	7	7			Rondella · Washer · Scheibe · Rondelle · Arandela
9	OR3125	1	1			Guarnizione · Gasket · Dichtung · Joint · Empaquetadura
10	OR119	1	1			Guarnizione · Gasket · Dichtung · Joint · Empaquetadura
11	0402003	2	2			Nipplo · Nipple · Nippel · Niplo · Niple
12	0408003	3	3			Rondella · Washer · Scheibe · Rondelle · Arandela
13	1304002	1	1			Flangia · Flange · Flansch · Bride · Brida
14	031A004Z	3	3			Rondella · Washer · Scheibe · Rondelle · Arandela
15	0316006Z	3	3			Vite · Bolt · Schraube · Vis · Tornillo
16	0434011	1	1			Colonna · Column · Saeule · Colonne · Columna
17	0408006	1	1			Rondella · Washer · Scheibe · Rondelle · Arandela
18	0317006Z	3	3			Vite · Bolt · Schraube · Vis · Tornillo
19	031A005Z	3	3			Rondella · Washer · Scheibe · Rondelle · Arandela
20	1304006	1	1			Flangia · Flange · Flansch · Bride · Brida
21	OR814	1	1			Guarnizione · Gasket · Dichtung · Joint · Empaquetadura
22	0318009Z	4	4			Vite · Bolt · Schraube · Vis · Tornillo
23	1302003	1	1			Mozzo · Hub · Nabe · Manchon · Cubo
24	0352001	1	1			Rondella · Washer · Scheibe · Rondelle · Arandela
25	0309015	1	1			Dado · Nut · Mutter · Erou · Tuerca
26	0350002	1	1			Chiavetta · Key · Keil · Clavette · Lengueta
27	1401015	1	1			Moltiplicatore · Gearbox · Getriebe · Multiplicateur · Multiplicador
28	031B007Z	4	4			Rondella · Washer · Scheibe · Rondelle · Arandela
29	TP51190100	4	4			Prigioniero · Captive screw · Stiftschraube · Vis · Esparrago
30	1701011	1	1			Cuffia · Guard · Schutz · Protection · Casqueta
31	0349001Z	4	4			Rondella · Washer · Scheibe · Rondelle · Arandela
32	0310001	4	4			Dado · Nut · Mutter · Erou · Tuerca
33	0430003	1	1			Curva · Curve · Bogen · Courbe · Curva
34	0426010	1	1			Prolunga · Extension · Verlaengerung · prolonge · Prolongacion
35	0402006	1	1			Nipplo · Nipple · Nippel · Niplo · Niple
36	0434009	1	1			Colonna · Column · Saeule · Colonne · Columna

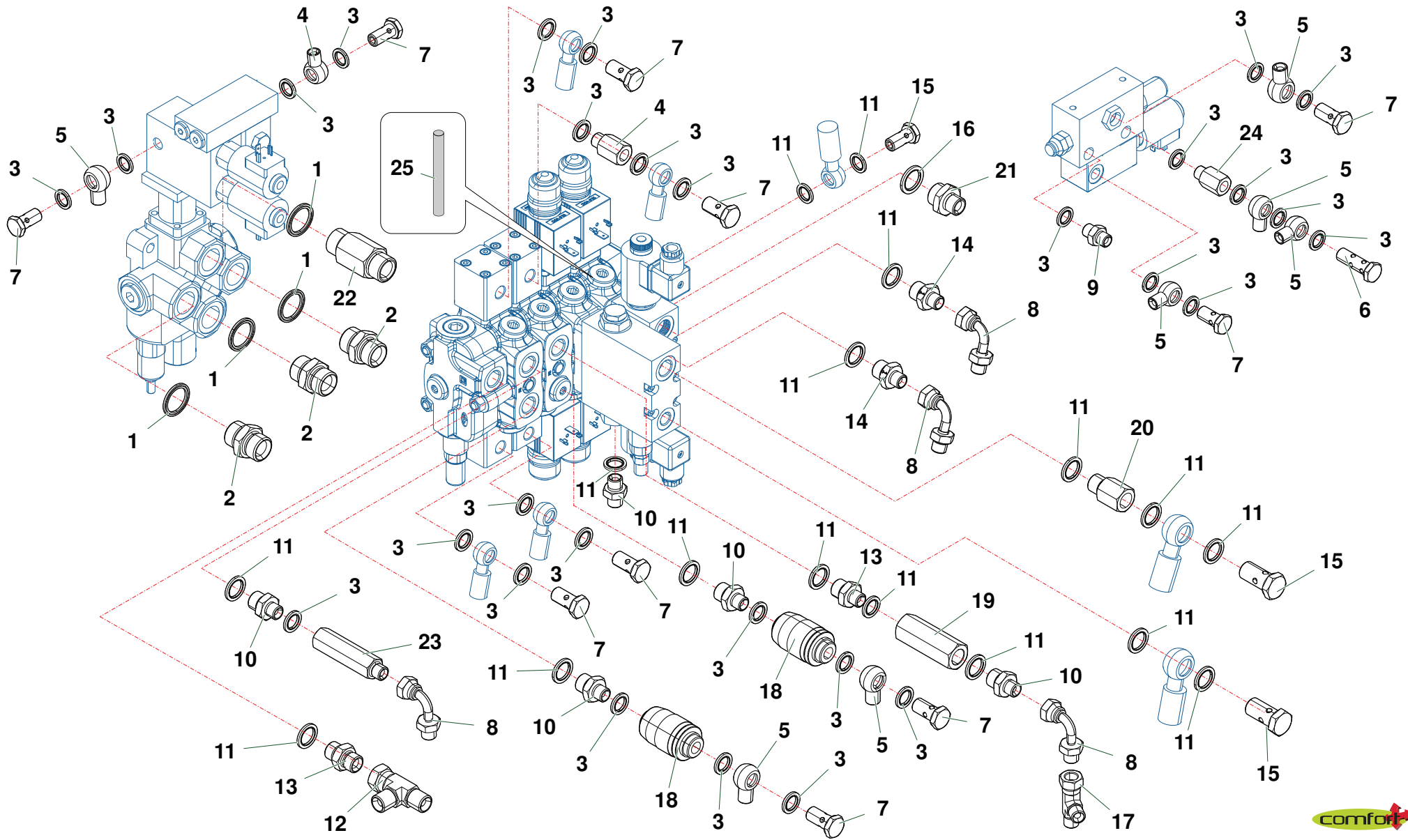


TPE\_SX\_02\_Filtro

Nr	Code	TPE500S	TPE600S			Denominazione · Denomination · Bezeichnung · Denomination · Denominacion
1	0413047	1	1			Filtro · Filter · Filter · Filtre · Filtro
2	0317006Z	4	4			Vite · Bolt · Schraube · Vis · Tornillo
3	031B005Z	4	4			Rondella · Washer · Scheibe · Rondelle · Arandela
4	0413041	1	1			Cartuccia · Cartridge · Filterensatz · Cartouche · Cartucho
5	0413036	1	1			Guarnizione · Gasket · Dichtung · Joint · Empaquetadura
6	0436001	1	1			Rondella · Washer · Scheibe · Rondelle · Arandela
7	0401010	1	1			Riduzione · Nipple · Nippel · Adapteur · Reduccion
8	0402003	1	1			Nipplo · Nipple · Nippel · Niplo · Niple
9	0408003	1	1			Rondella · Washer · Scheibe · Rondelle · Arandela
10	0418003	1	1			Spia livello · Indicator's level · Pegel controllampe · Indicateur niveau · Indicator de nivel
11	0418038	2	2			Vite cava · Hollow Screw · Hohlschraube · Vis creuse · Tornillo hueco
12	OR113	4	4			Guarnizione · Gasket · Dichtung · Joint · Empaquetadura
13	0409016A	1	1			Rubinetto · Cock · Schlusshanduentil · Robinet · Valvula de compuerta
14	0402008	1	1			Nipplo · Nipple · Nippel · Niplo · Niple
15	0410028	1	1			Raccordo · Connection · Anschluss · Raccord · Brida
16	0436021	2	2			Rondella · Washer · Scheibe · Rondelle · Arandela
17	TKD54121600	1	1			Maniglia · Handle · Handgriff · Poignée · Manija



Nr	Code	TPE600S				Denominazione · Denomination · Bezeichnung · Denomination · Denominacion
1	1305216	1				Distributore · Control valve · Steuerblock · Distributeur · Distribuidor
2	0317008Z	2				Vite · Bolt · Schraube · Vis · Tornillo
3	031B005Z	8				Rondella · Washer · Scheibe · Rondelle · Arandela
4	1305163	1				Valvola · Valve · Ventil · Soupape · Vålvula
5	TSB70070500	1				Supporto · Bracket · Halterung · Support · Soporte
6	0315013Z	4				Vite · Bolt · Schraube · Vis · Tornillo
7	0347005Z	2				Vite · Bolt · Schraube · Vis · Tornillo
8	0389003Z	2				Vite · Bolt · Schraube · Vis · Tornillo
9	0311002Z	4				Vite · Bolt · Schraube · Vis · Tornillo
10	TSB70120100	2				Piastra · Plate · Platte · Plaque · Placa
11	0317005Z	4				Vite · Bolt · Schraube · Vis · Tornillo
12	1305195	1				Distributore · Control valve · Steuerblock · Distributeur · Distribuidor
13	0417089	1				Valvola · Valve · Ventil · Soupape · Vålvula
14	0315021Z	4				Vite · Bolt · Schraube · Vis · Tornillo
15	0417097	1				Valvola · Valve · Ventil · Soupape · Vålvula
16	1801717	1				Decalcomania · Decal · Abziehbild · Decalcomanie · Calcomania

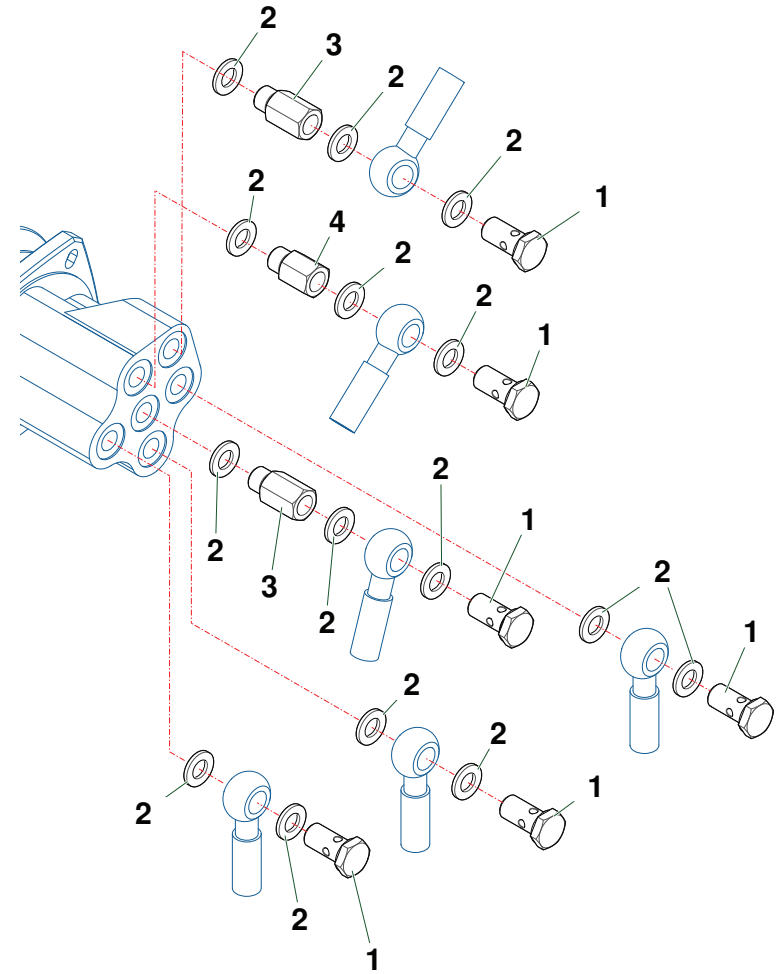
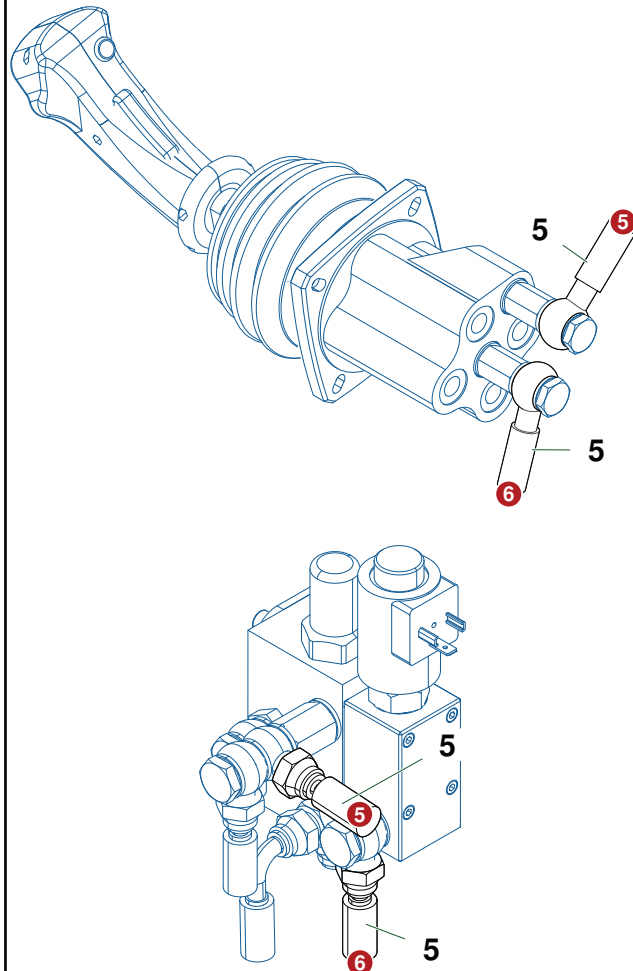
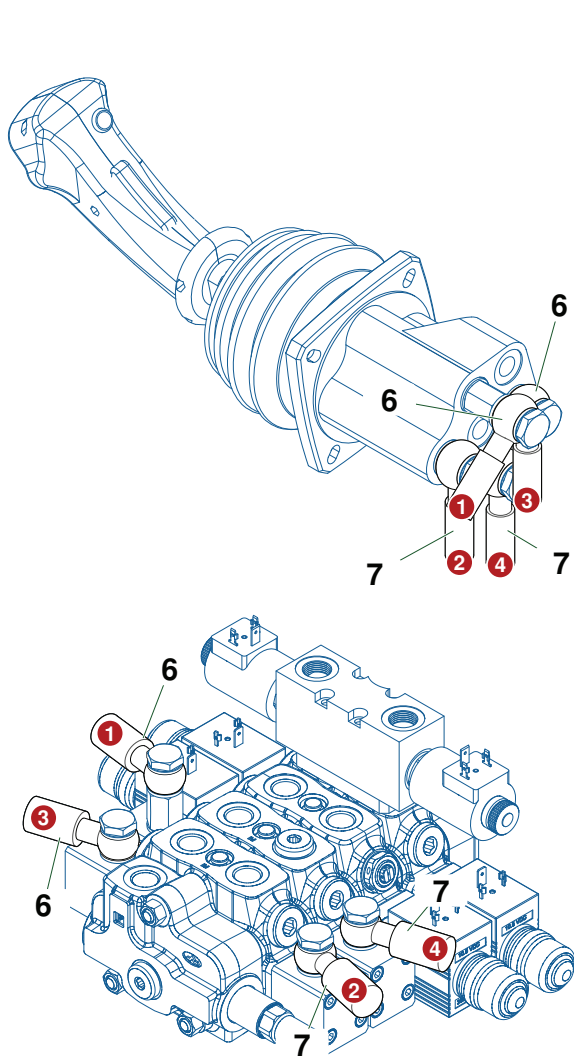


TPE\_DX\_02\_Distributore COMFORT



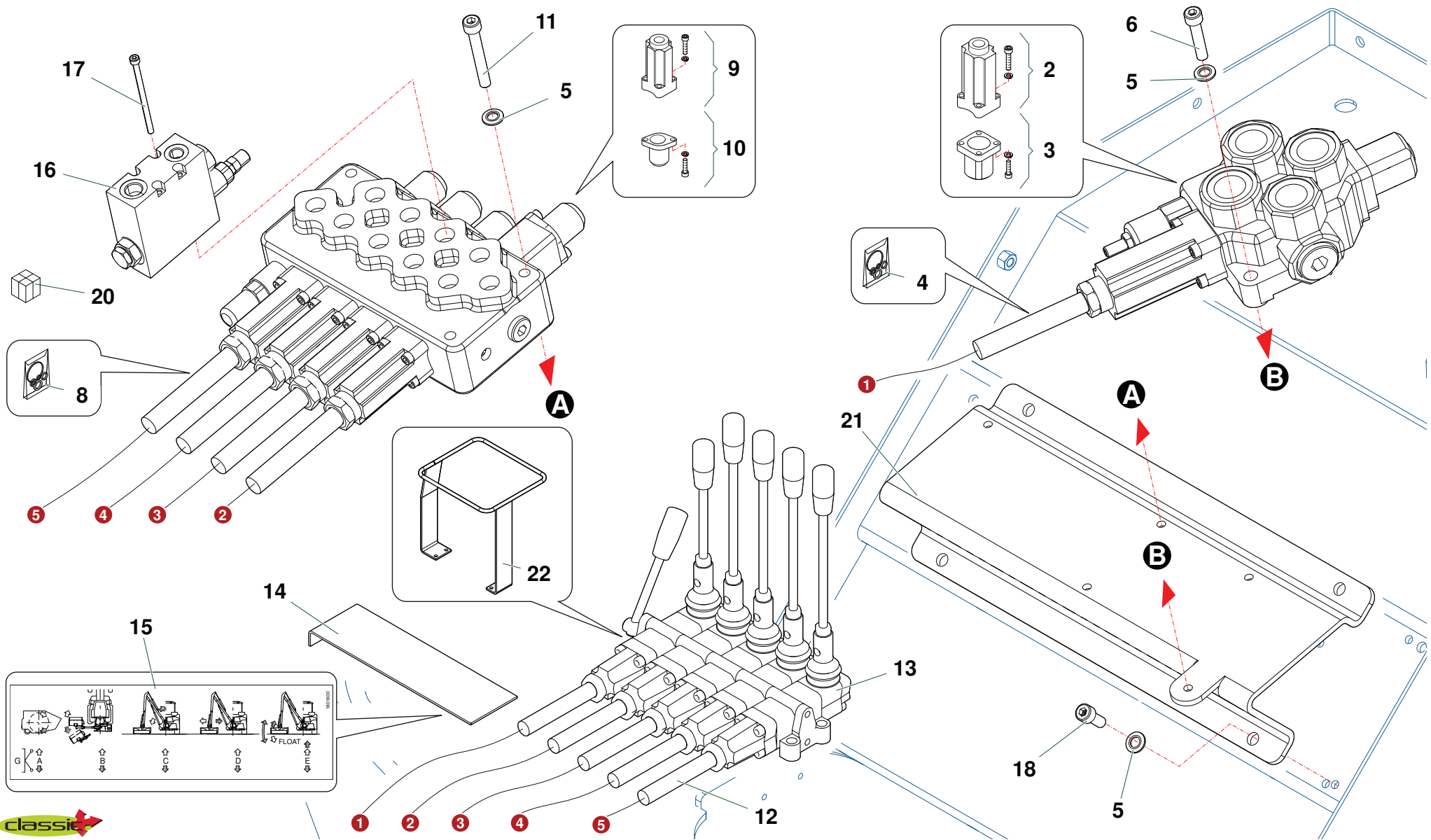


Nr	Code	TPE500	TPE520	TPE600		Denominazione · Denomination · Bezeichnung · Denomination · Denominacion
1	0436003	4	4	4		Rondella · Washer · Scheibe · Rondelle · Arandela
2	0402006	3	3	3		Nipplo · Nipple · Nippel · Niplo · Niple
3	0436007	29	29	29		Rondella · Washer · Scheibe · Rondelle · Arandela
4	0426001	4	4	4		Prolunga · Extension · Verlaengerung · prolonge · Prolungacion
5	0428004	8	8	8		Raccordo · Connection · Anschluss · Raccord · Brida
6	0412011	1	1	1		Vite cava · Hollow Screw · Hohlschraube · Vis creuse · Tornillo hueco
7	0412002	10	10	10		Vite cava · Hollow Screw · Hohlschraube · Vis creuse · Tornillo hueco
8	0405002	4	4	4		Curva · Curve · Bogen · Courbe · Curva
9	0402002	1	1	1		Nipplo · Nipple · Nippel · Niplo · Niple
10	0401003	5	5	5		Riduzione · Nipple · Nippel · Adapteur · Reduccion
11	0436006	16	16	16		Rondella · Washer · Scheibe · Rondelle · Arandela
12	0410028	1	1	1		Raccordo · Connection · Anschluss · Raccord · Brida
13	0402003	2	2	2		Nipplo · Nipple · Nippel · Niplo · Niple
14	TK5190400	2	2	2		Riduzione · Nipple · Nippel · Adapteur · Reduccion
15	0412003	3	3	3		Vite cava · Hollow Screw · Hohlschraube · Vis creuse · Tornillo hueco
16	0436004	1	1	1		Rondella · Washer · Scheibe · Rondelle · Arandela
17	0410026	1	1	1		Raccordo · Connection · Anschluss · Raccord · Brida
18	0417072	2	2	2		Valvola · Valve · Ventil · Soupape · Vlvula
19	0417156	1	1	1		Valvola · Valve · Ventil · Soupape · Vlvula
20	0426010	1	1	1		Prolunga · Extension · Verlaengerung · prolonge · Prolungacion
21	0401004	1	1	1		Riduzione · Nipple · Nippel · Adapteur · Reduccion
22	0437002	1	1	1		Prolunga · Extension · Verlaengerung · prolonge · Prolungacion
23	0426016	1	1	1		Prolunga · Extension · Verlaengerung · prolonge · Prolungacion
24	0426015	1	1	1		Prolunga · Extension · Verlaengerung · prolonge · Prolungacion
25	1305239	1	1	1		Valvola · Valve · Ventil · Soupape · Vlvula

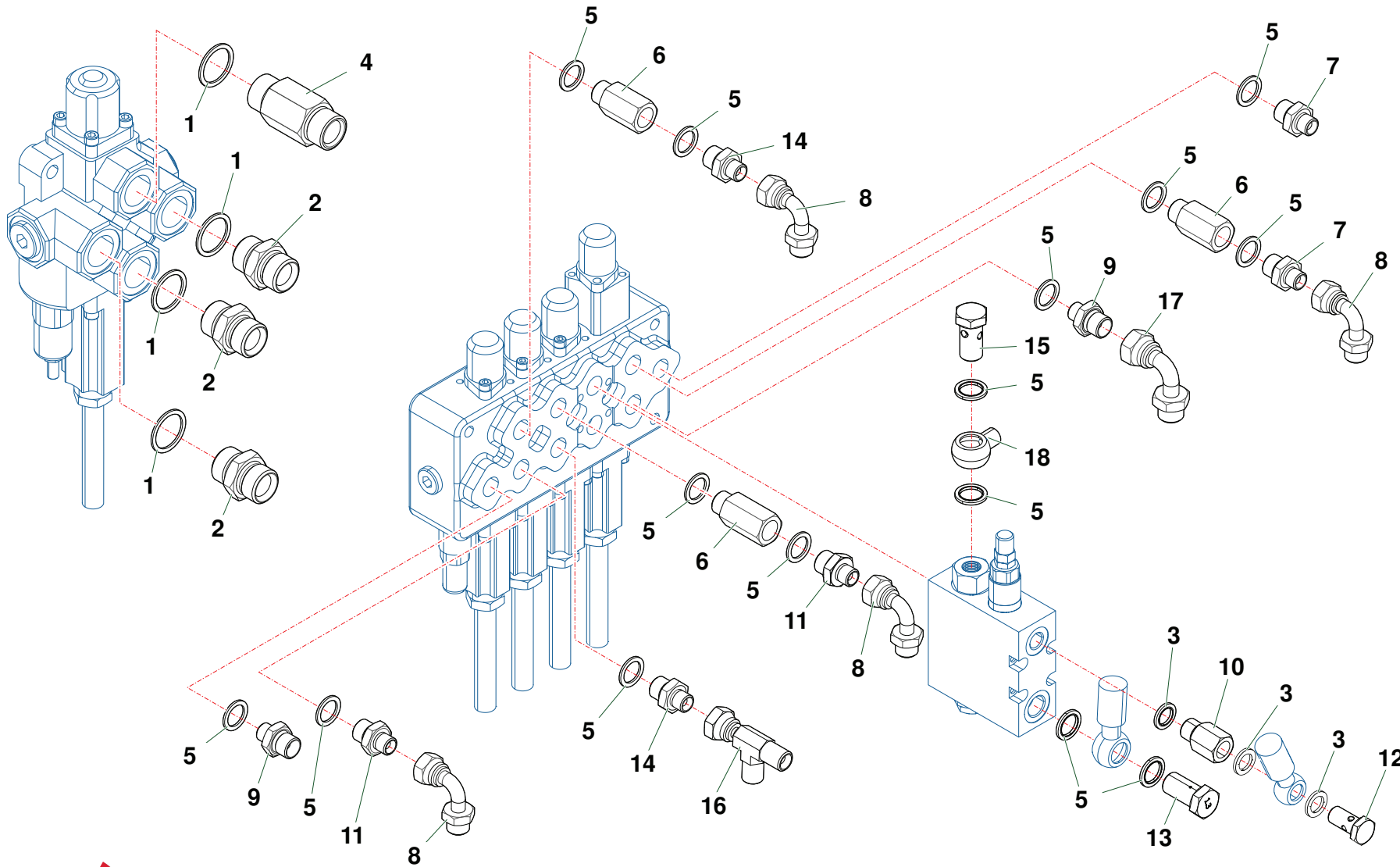


TPE\_SX\_02\_Collegamento Joystick

Nr	Code	TPE600S					Denominazione · Denomination · Bezeichnung · Denomination · Denominacion
1	0412015	6					Raccordo · Connection · Anschluss · Raccord · Brida
2	0436007	15					Rondella · Washer · Scheibe · Rondelle · Arandela
3	0426015	2					Prolunga · Extension · Verlaengerung · prolonge · Prolungacion
4	0426011	1					Prolunga · Extension · Verlaengerung · prolonge · Prolungacion
5	0519018	2					Tubo · Pipe · Schlauch · Tuyau · Tubo
6	0519005	2					Tubo · Pipe · Schlauch · Tuyau · Tubo
7	0519004	2					Tubo · Pipe · Schlauch · Tuyau · Tubo



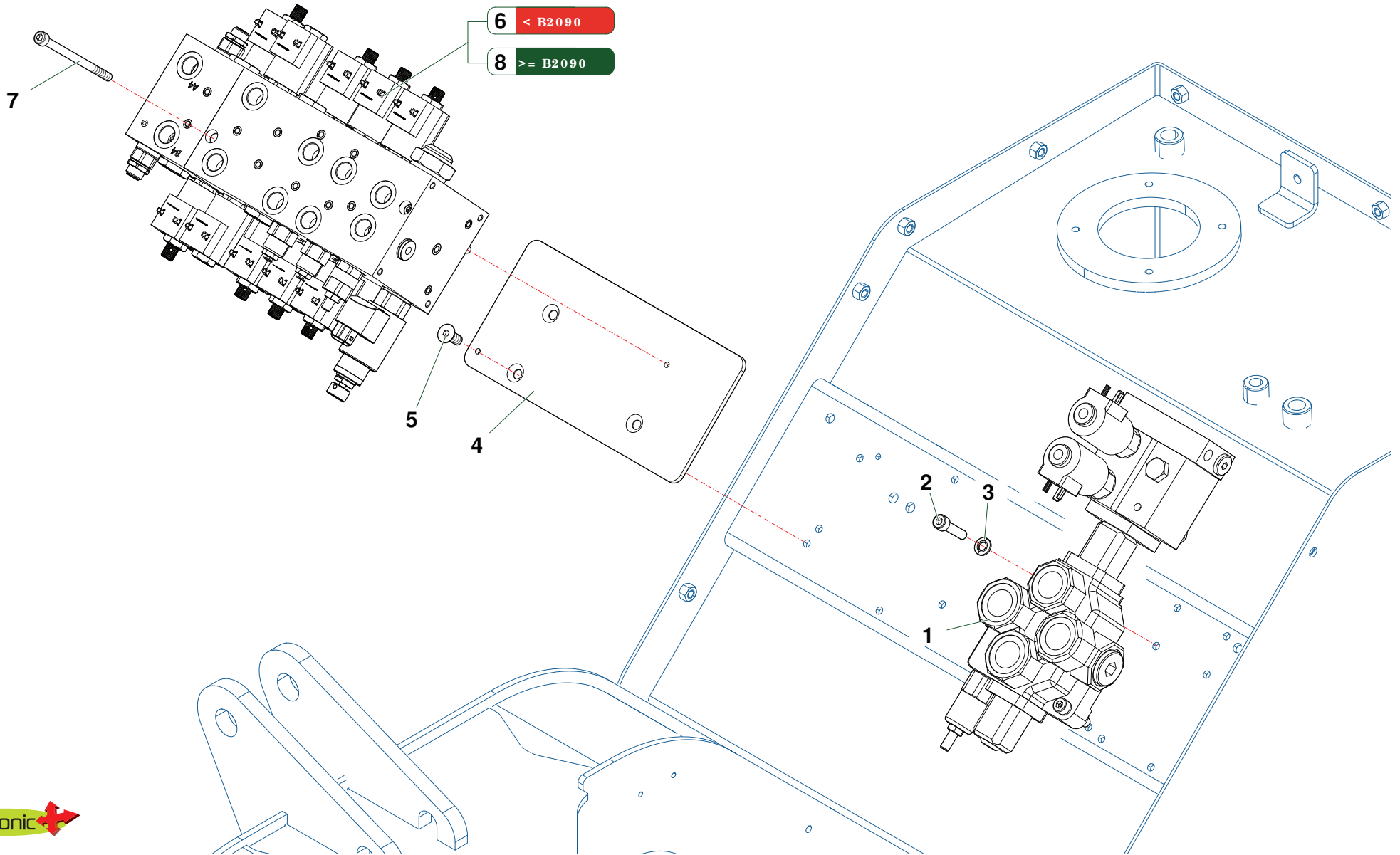
Nr	Code	TPE500S	TPE600S			Denominazione · Denomination · Bezeichnung · Denomination · Denominacion
1	1305214	1	1			Distributore · Control valve · Steuerblock · Distributeur · Distribuidor
2	5TEL110005	1	1			Cappello · Cap · Deckel · Capuchon · Capuchon
3	5V11110000	1	1			Cappello · Cap · Deckel · Capuchon · Capuchon
4	1305136	1	1			Kit guarnizioni · Set of gaskets · Satz dichtungen · Jeu de joints · Serie de guarniciones
5	031B005Z	9	9			Rondella · Washer · Scheibe · Rondelle · Arandela
6	0317009Z	2	2			Vite · Bolt · Schraube · Vis · Tornillo
7	1305201	1	1			Distributore · Control valve · Steuerblock · Distributeur · Distribuidor
8	1305133	1	1			Kit guarnizioni · Set of gaskets · Satz dichtungen · Jeu de joints · Serie de guarniciones
9	5TEL105000	4	4			Cappello · Cap · Deckel · Capuchon · Capuchon
10	5V08205000	4	4			Cappello · Cap · Deckel · Capuchon · Capuchon
11	0317013Z	3	3			Vite · Bolt · Schraube · Vis · Tornillo
12	1305012	5	5			Cavo · Cable · Kabel · Cable · Cable
13	1305003	1	1			Telecomando · Remote control · Fernsteuerung · Telecommande · Telecomando
14	16999	1	1			Lamierino · Sheet · Metalldeckel · Tôle mince · Lamina
15	1801600	1	1			Decalcomania · Decal · Abziehbild · Decalcomanie · Calcomania
16	0417089	1	1			Valvola · Valve · Ventil · Soupape · Vålvula
17	0315021Z	4	4			Vite · Bolt · Schraube · Vis · Tornillo
18	0317005Z	4	4			Vite · Bolt · Schraube · Vis · Tornillo
19	TPE520120100	1	1			Supporto · Bracket · Halterung · Support · Soporte
20	1306075	1	1			Distributore · Control valve · Steuerblock · Distributeur · Distribuidor
21	TPE520120300	1	1			Supporto · Bracket · Halterung · Support · Soporte
22	TX6170100	1	1			Protezione · Guard · Schutz · Protection · Proteccion



TPE\_DX\_02\_Distributore CLASSIC

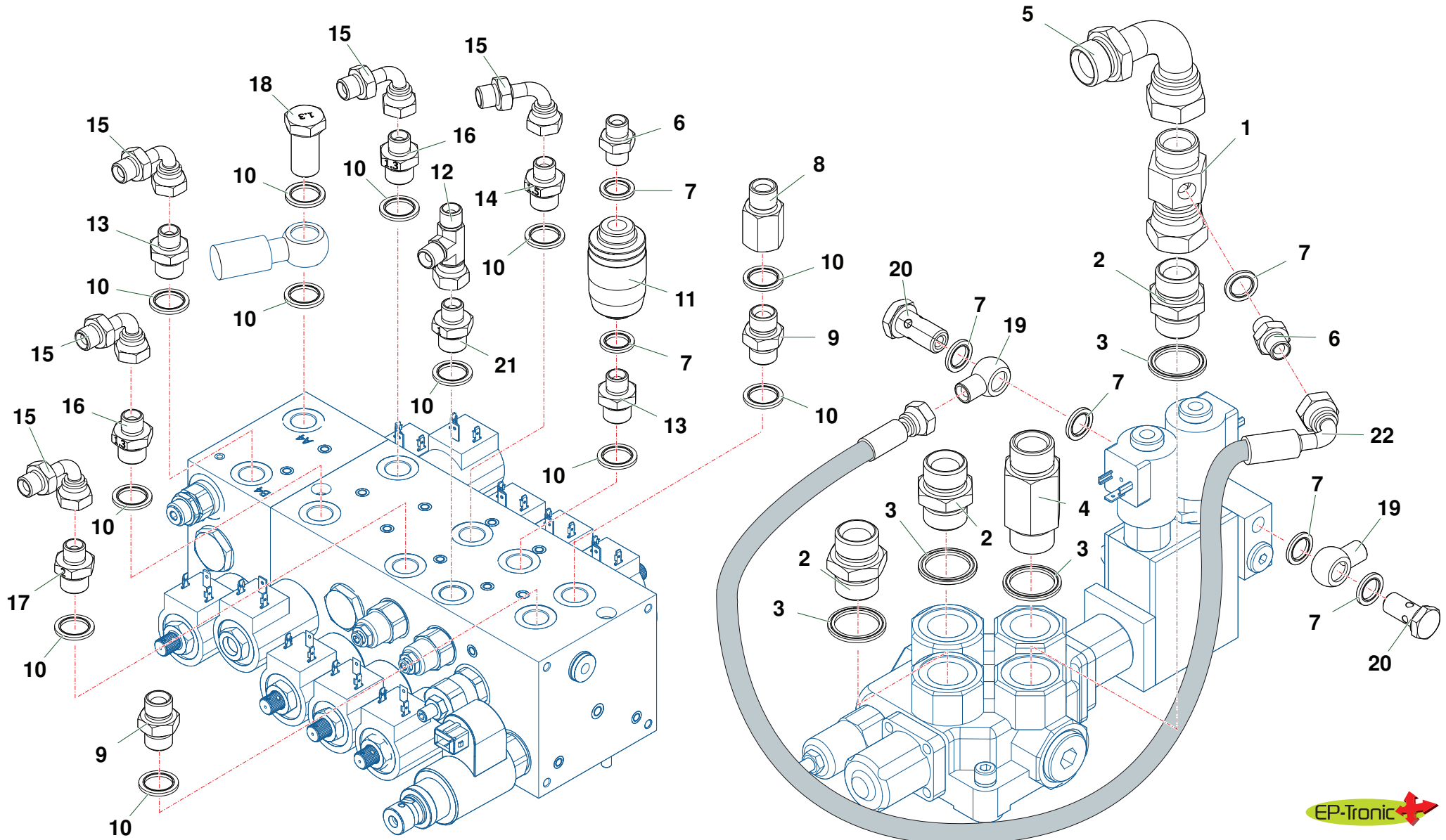


Nr	Code	TPE500	TPE520	TPE600	Denominazione · Denomination · Bezeichnung · Denomination · Denominacion
1	0436003	4	4	4	Rondella · Washer · Scheibe · Rondelle · Arandela
2	0402006	3	3	3	Nipplo · Nipple · Nippel · Niplo · Niple
3	0436007	3	3	3	Rondella · Washer · Scheibe · Rondelle · Arandela
4	0437002	1	1	1	Prolunga · Extension · Verlaengerung · prolonge · Prolungacion
5	0436006	14	14	14	Rondella · Washer · Scheibe · Rondelle · Arandela
6	0426010	3	3	3	Prolunga · Extension · Verlaengerung · prolonge · Prolungacion
7	TK5190400	2	2	2	Riduzione · Nipple · Nippel · Adapteur · Reduccion
8	0405002	4	4	4	Curva · Curve · Bogen · Courbe · Curva
9	0402003	2	2	2	Nipplo · Nipple · Nippel · Niplo · Niple
10	0426011	1	1	1	Prolunga · Extension · Verlaengerung · prolonge · Prolungacion
11	TK5190300	2	2	2	Riduzione · Nipple · Nippel · Adapteur · Reduccion
12	0412002	1	1	1	Vite cava · Hollow Screw · Hohlschraube · Vis creuse · Tornillo hueco
13	0412008	2	2	2	Vite cava · Hollow Screw · Hohlschraube · Vis creuse · Tornillo hueco
14	0401003	2	2	2	Riduzione · Nipple · Nippel · Adapteur · Reduccion
15	0412003	1	1	1	Vite cava · Hollow Screw · Hohlschraube · Vis creuse · Tornillo hueco
16	0410026	1	1	1	Raccordo · Connection · Anschluss · Raccord · Brida
17	0405003	1	1	1	Curva · Curve · Bogen · Courbe · Curva
18	0428005	1	1	1	Raccordo · Connection · Anschluss · Raccord · Brida





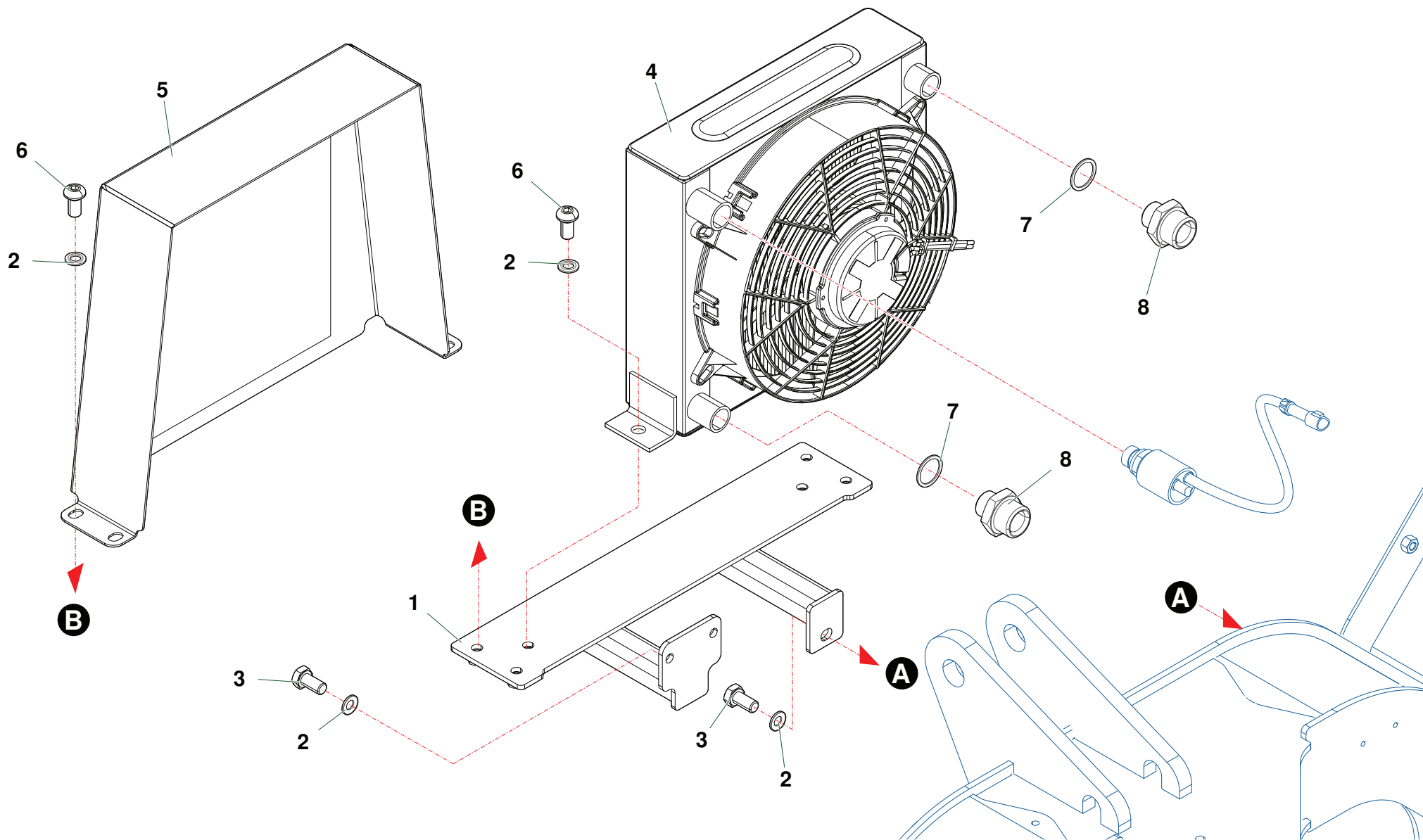
Nr	Code	TPE600S					Denominazione · Denomination · Bezeichnung · Denomination · Denominacion
1	1305216	1					Distributore · Control valve · Steuerblock · Distributeur · Distribuidor
2	0317008Z	2					Vite · Bolt · Schraube · Vis · Tornillo
3	031B005Z	8					Rondella · Washer · Scheibe · Rondelle · Arandela
4	TP51122400	1					Supporto · Bracket · Halterung · Support · Soporte
5	0311002Z	3					Vite · Bolt · Schraube · Vis · Tornillo
6	1306087	1					Distributore · Control valve · Steuerblock · Distributeur · Distribuidor
7	0316020Z	2					Vite · Bolt · Schraube · Vis · Tornillo
8	1306090	1					Distributore · Control valve · Steuerblock · Distributeur · Distribuidor



TPE\_02\_Distributore\_EP\_TRONIC

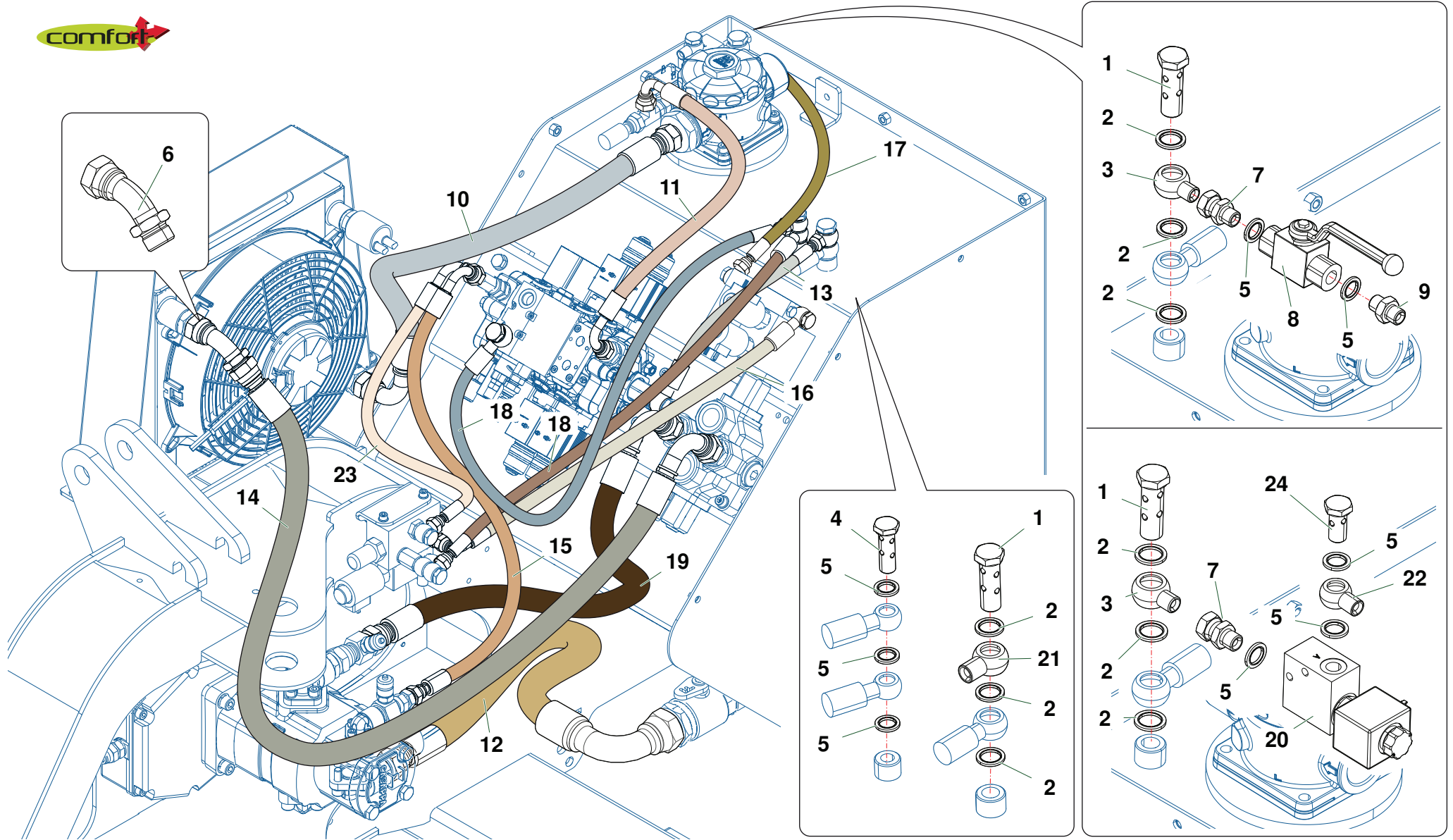


Nr	Code	TPE600				Denominazione · Denomination · Bezeichnung · Denomination · Denominacion
1	0434012	1				Raccordo · Connection · Anschluss · Raccord · Brida
2	0402006	3				Nipplo · Nipple · Nippel · Niplo · Niple
3	0436003	4				Rondella · Washer · Scheibe · Rondelle · Arandela
4	0437002	1				Prolunga · Extension · Verlaengerung · prolonge · Prolungacion
5	0405006	1				Curva · Curve · Bogen · Courbe · Curva
6	0402002	2				Nipplo · Nipple · Nippel · Niplo · Niple
7	0436007	16				Rondella · Washer · Scheibe · Rondelle · Arandela
8	0426010	1				Prolunga · Extension · Verlaengerung · prolonge · Prolungacion
9	0402003	2				Nipplo · Nipple · Nippel · Niplo · Niple
10	0436006	12				Rondella · Washer · Scheibe · Rondelle · Arandela
11	0417072	1				Valvola · Valve · Ventil · Soupape · Vlvula
12	0410026	1				Raccordo · Connection · Anschluss · Raccord · Brida
13	0401003	2				Riduzione · Nipple · Nippel · Adapteur · Reduccion
14	TK5190500	1				Riduzione · Nipple · Nippel · Adapteur · Reduccion
15	0405002	5				Curva · Curve · Bogen · Courbe · Curva
16	TK5190200	2				Riduzione · Nipple · Nippel · Adapteur · Reduccion
17	TK5190300	1				Riduzione · Nipple · Nippel · Adapteur · Reduccion
18	0412008	1				Vite cava · Hollow Screw · Hohlschraube · Vis creuse · Tornillo hueco
19	0428004	2				Raccordo · Connection · Anschluss · Raccord · Brida
20	0412002	2				Vite cava · Hollow Screw · Hohlschraube · Vis creuse · Tornillo hueco
21	TK5190400	1				Riduzione · Nipple · Nippel · Adapteur · Reduccion
22	0502162	1				Tubo · Pipe · Schlauch · Tuyau · Tubo



TPE600\_SX\_02\_Scambiatore di calore

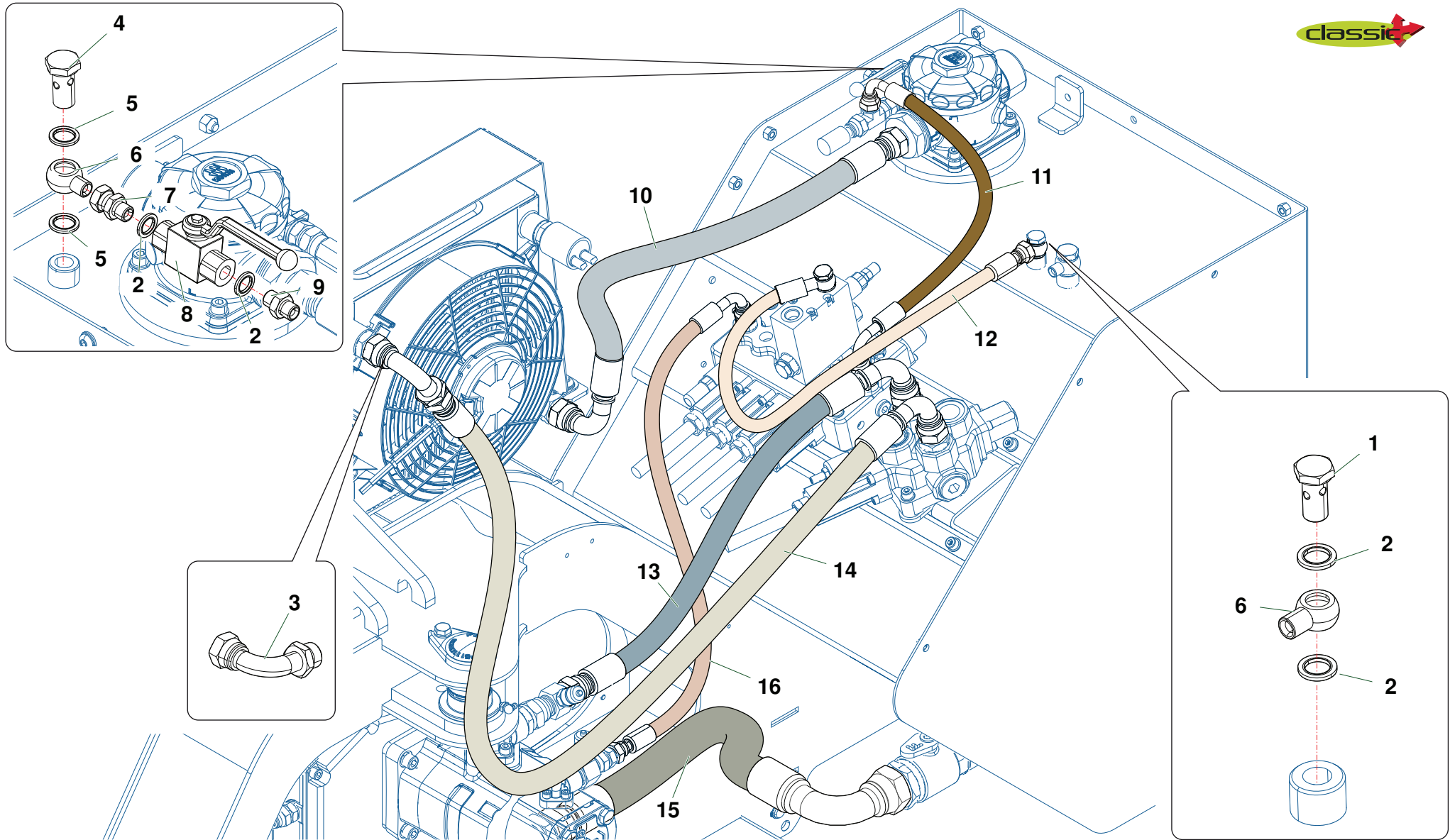
Nr	Code	TPE500S	TPE600S				Denominazione · Denomination · Bezeichnung · Denomination · Denominacion
1	<b>TSP50070600</b>	1	1				Supporto · Bracket · Halterung · Support · Soporte
2	<b>031B006Z</b>	9	9				Rondella · Washer · Scheibe · Rondelle · Arandela
3	<b>0342004Z</b>	3	3				Vite · Bolt · Schraube · Vis · Tornillo
4	<b>2301365</b>	1	1				Scambiatore di calore · Heat exchanger · Ölkühler · Refroidisseur · Intercambiador de calor
5	<b>TP51170100</b>	1	1				Protezione · Guard · Schutz · Protection · Proteccion
6	<b>032A002Z</b>	6	6				Vite · Bolt · Schraube · Vis · Tornillo
7	<b>0436003</b>	2	2				Rondella · Washer · Scheibe · Rondelle · Arandela
8	<b>0402006</b>	2	2				Niplo · Nipple · Nippel · Niplo · Niple



TPE\_SX\_02\_Impianto idraulico alimentazione

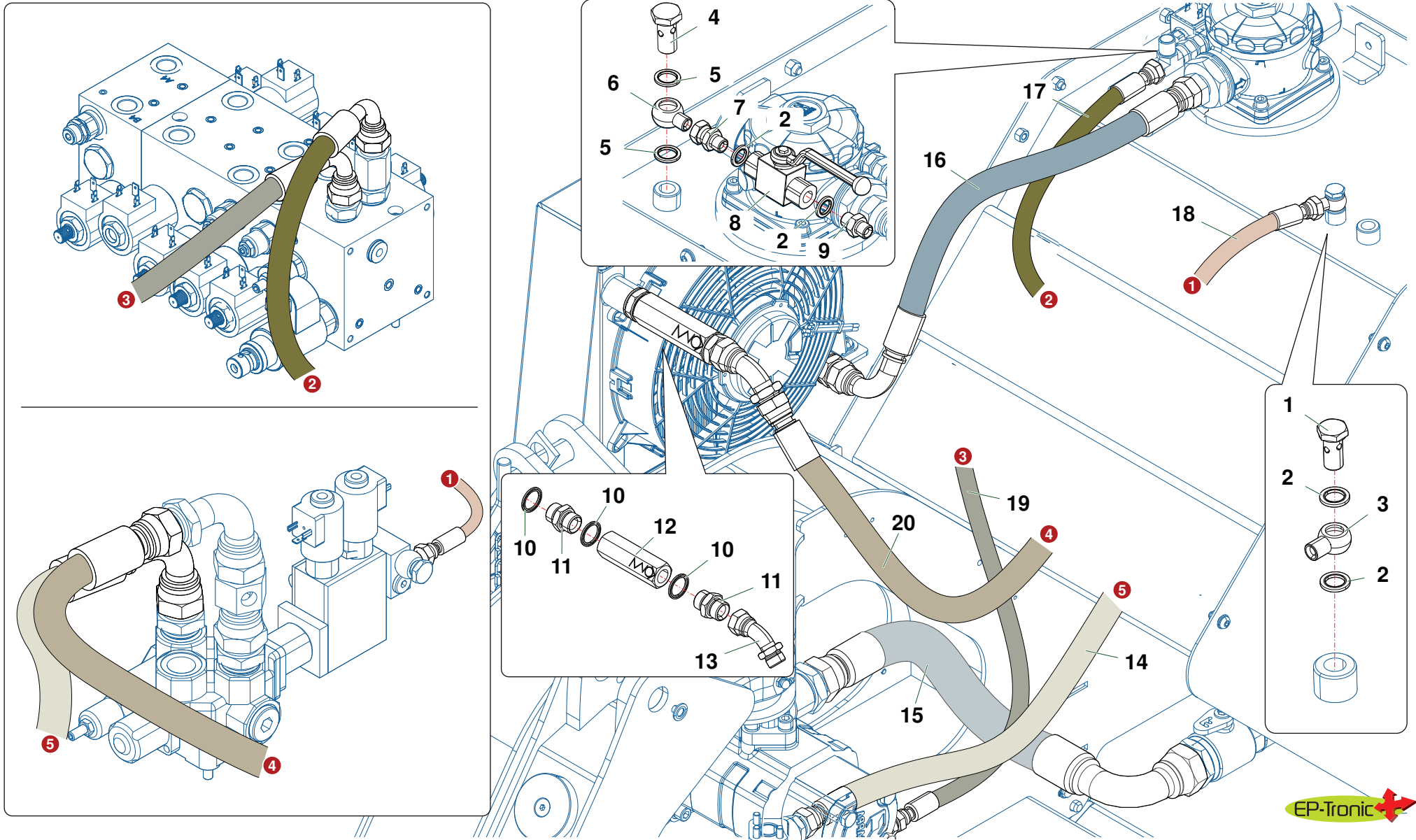
Nr	Code	TPE600S				Denominazione · Denomination · Bezeichnung · Denomination · Denominacion
1	0412012	2				Vite cava · Hollow Screw · Hohlschraube · Vis creuse · Tornillo hueco
2	0436006	6				Rondella · Washer · Scheibe · Rondelle · Arandela
3	0428005	1				Raccordo · Connection · Anschluss · Raccord · Brida
4	0412011	1				Vite cava · Hollow Screw · Hohlschraube · Vis creuse · Tornillo hueco
5	0436007	5				Rondella · Washer · Scheibe · Rondelle · Arandela
6	0424006	1				Curva · Curve · Bogen · Courbe · Curva
7	0407002	1				Raccordo · Connection · Anschluss · Raccord · Brida
8	0409007	1				Rubinetto · Cock · Schlusshanduentil · Robinet · Valvula de compuerta
9	0402002	1				Nipplo · Nipple · Nippel · Niplo · Niple
10	0522021	1				Tube · Pipe · Schlauch · Tuyau · Tubo
11	0502585	1				Tube · Pipe · Schlauch · Tuyau · Tubo
12	0513034	1				Tube · Pipe · Schlauch · Tuyau · Tubo
13	0502586	1				Tube · Pipe · Schlauch · Tuyau · Tubo
14	0522054	1				Tube · Pipe · Schlauch · Tuyau · Tubo
15	0502371	1				Tube · Pipe · Schlauch · Tuyau · Tubo
16	0501101	1				Tube · Pipe · Schlauch · Tuyau · Tubo
17	0501939	1				Tube · Pipe · Schlauch · Tuyau · Tubo
18	0501984	2				Tube · Pipe · Schlauch · Tuyau · Tubo
19	0504460	1				Tube · Pipe · Schlauch · Tuyau · Tubo
20	0417141	1				Elettrovalvola · Solenoid · Elektroventil · Solenoide · Electrovalvula
21	0428003	1				Raccordo · Connection · Anschluss · Raccord · Brida
22	0428004	1				Raccordo · Connection · Anschluss · Raccord · Brida
23	0501983	1				Tube · Pipe · Schlauch · Tuyau · Tubo
24	0412002	1				Vite cava · Hollow Screw · Hohlschraube · Vis creuse · Tornillo hueco







Nr	Code	TPE500S	TPE600S			Denominazione · Denomination · Bezeichnung · Denomination · Denominacion
1	0412002	1	1			Vite cava · Hollow Screw · Hohlschraube · Vis creuse · Tornillo hueco
2	0436007	4	4			Rondella · Washer · Scheibe · Rondelle · Arandela
3	0405006	1	1			Curva · Curve · Bogen · Courbe · Curva
4	0412003	1	1			Vite cava · Hollow Screw · Hohlschraube · Vis creuse · Tornillo hueco
5	0436006	2	2			Rondella · Washer · Scheibe · Rondelle · Arandela
6	0428005	2	2			Raccordo · Connection · Anschluss · Raccord · Brida
7	0407002	1	1			Raccordo · Connection · Anschluss · Raccord · Brida
8	0409007	1	1			Rubinetto · Cock · Schlusshanduentil · Robinet · Valvula de compuerta
9	0402002	1	1			Nipplo · Nipple · Nippel · Niplo · Niple
10	0522021	1	1			Tubo · Pipe · Schlauch · Tuyau · Tubo
11	0502585	1	1			Tubo · Pipe · Schlauch · Tuyau · Tubo
12	0501979	1	1			Tubo · Pipe · Schlauch · Tuyau · Tubo
13	0504460	1	1			Tubo · Pipe · Schlauch · Tuyau · Tubo
14	0522054	1	1			Tubo · Pipe · Schlauch · Tuyau · Tubo
15	0513034	1	1			Tubo · Pipe · Schlauch · Tuyau · Tubo
16	0502155	1	1			Tubo · Pipe · Schlauch · Tuyau · Tubo

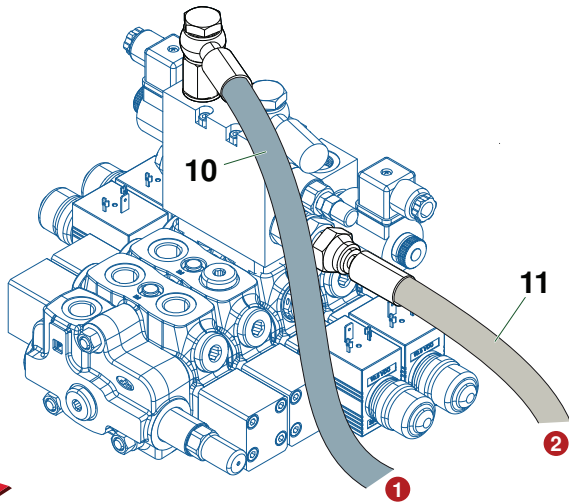


TPE\_SX\_02\_Impianto idraulico alimentazione\_EP-TRONIC

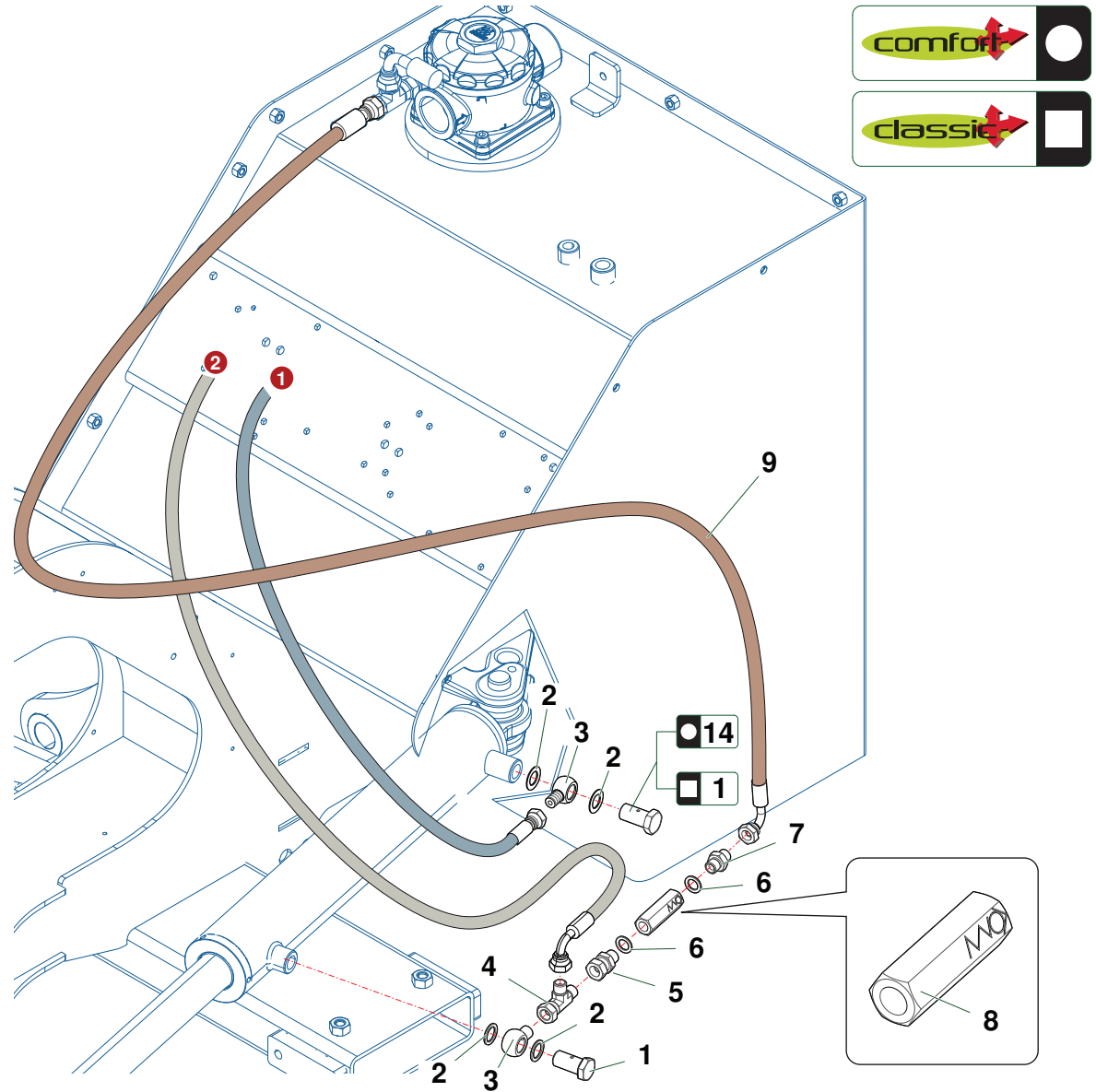
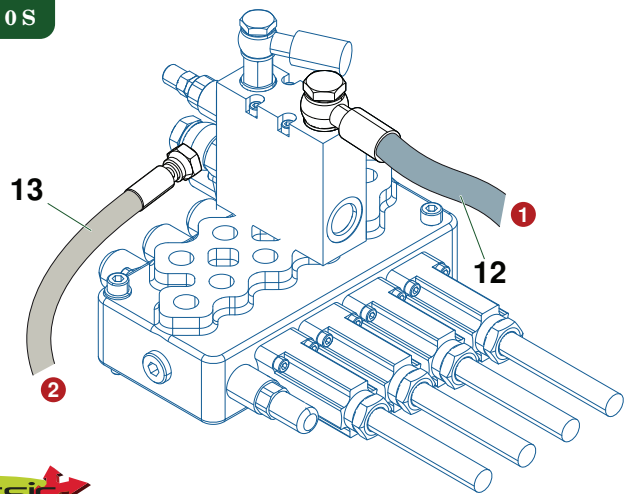


Nr	Code	TPE600				Denominazione · Denomination · Bezeichnung · Denomination · Denominacion
1	0412002	1				Vite cava · Hollow Screw · Hohlschraube · Vis creuse · Tornillo hueco
2	0436007	4				Rondella · Washer · Scheibe · Rondelle · Arandela
3	0428004	1				Raccordo · Connection · Anschluss · Raccord · Brida
4	0412002	1				Vite cava · Hollow Screw · Hohlschraube · Vis creuse · Tornillo hueco
5	0436006	2				Rondella · Washer · Scheibe · Rondelle · Arandela
6	0428005	1				Raccordo · Connection · Anschluss · Raccord · Brida
7	0407002	1				Raccordo · Connection · Anschluss · Raccord · Brida
8	0409007	1				Rubinetto · Cock · Schlusshanduentil · Robinet · Valvula de compuerta
9	0402002	1				Nipplo · Nipple · Nippel · Niplo · Niple
10	0408006	3				Rondella · Washer · Scheibe · Rondelle · Arandela
11	0402006	2				Nipplo · Nipple · Nippel · Niplo · Niple
12	0417176	1				Valvola · Valve · Ventil · Soupape · Vålvula
13	0424006	1				Curva · Curve · Bogen · Courbe · Curva
14	0504122	1				Tubo · Pipe · Schlauch · Tuyau · Tubo
15	0513013	1				Tubo · Pipe · Schlauch · Tuyau · Tubo
16	0522021	1				Tubo · Pipe · Schlauch · Tuyau · Tubo
17	0502162	1				Tubo · Pipe · Schlauch · Tuyau · Tubo
18	0501719	1				Tubo · Pipe · Schlauch · Tuyau · Tubo
19	0502011	1				Tubo · Pipe · Schlauch · Tuyau · Tubo
20	0522026	1				Tubo · Pipe · Schlauch · Tuyau · Tubo

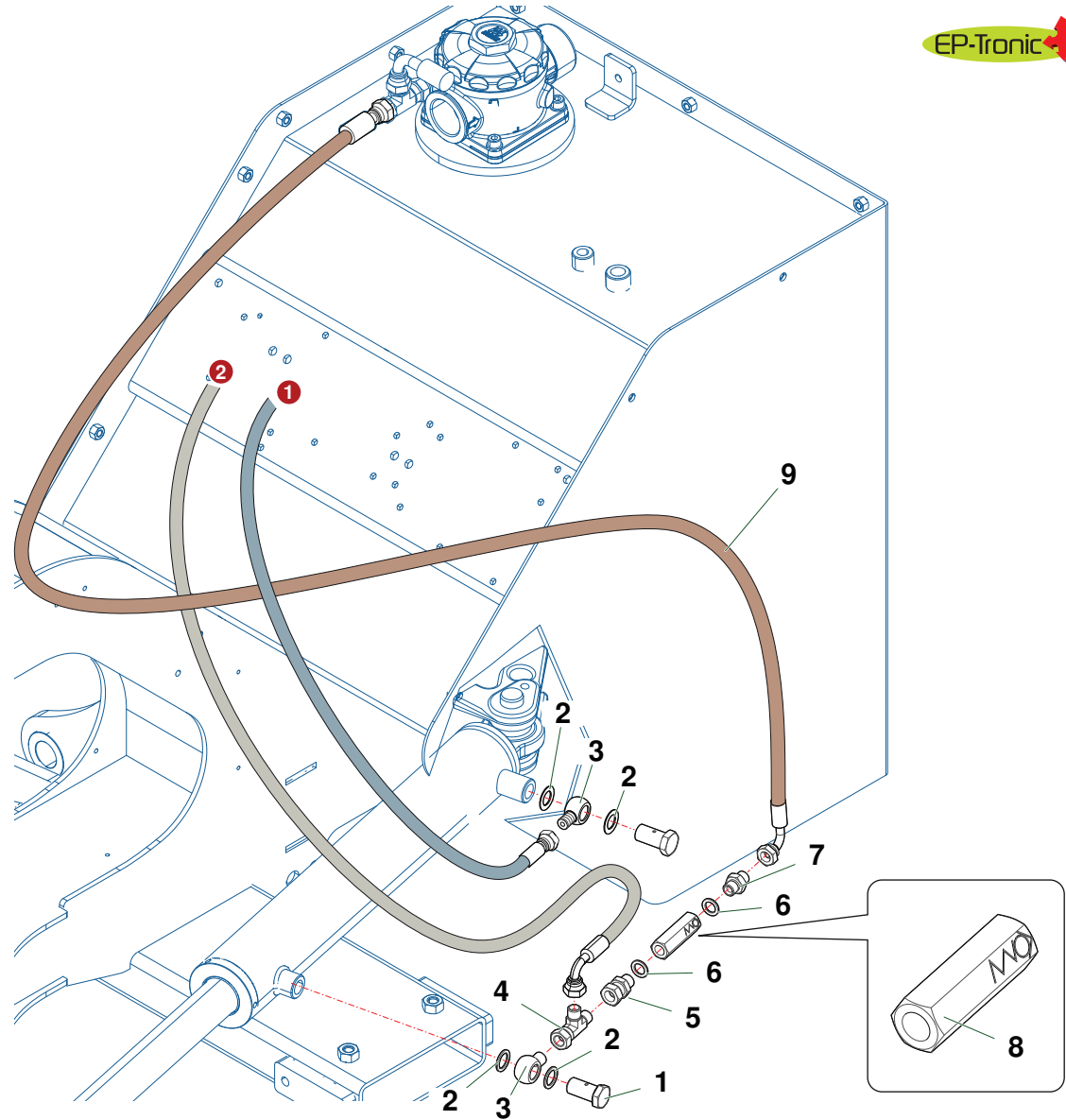
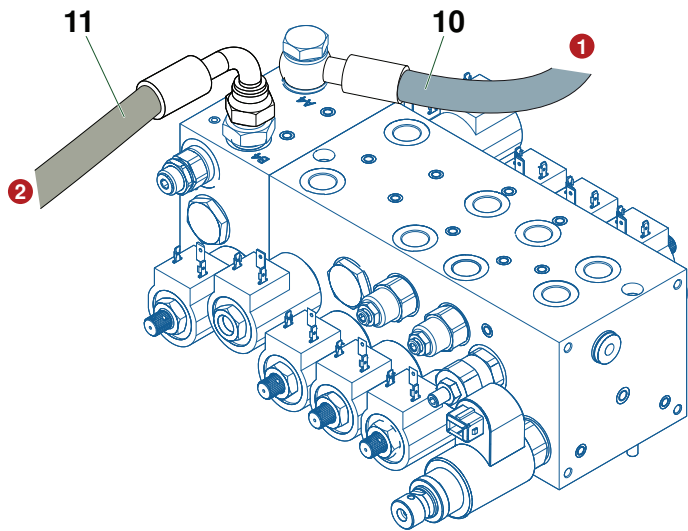
TPE600S



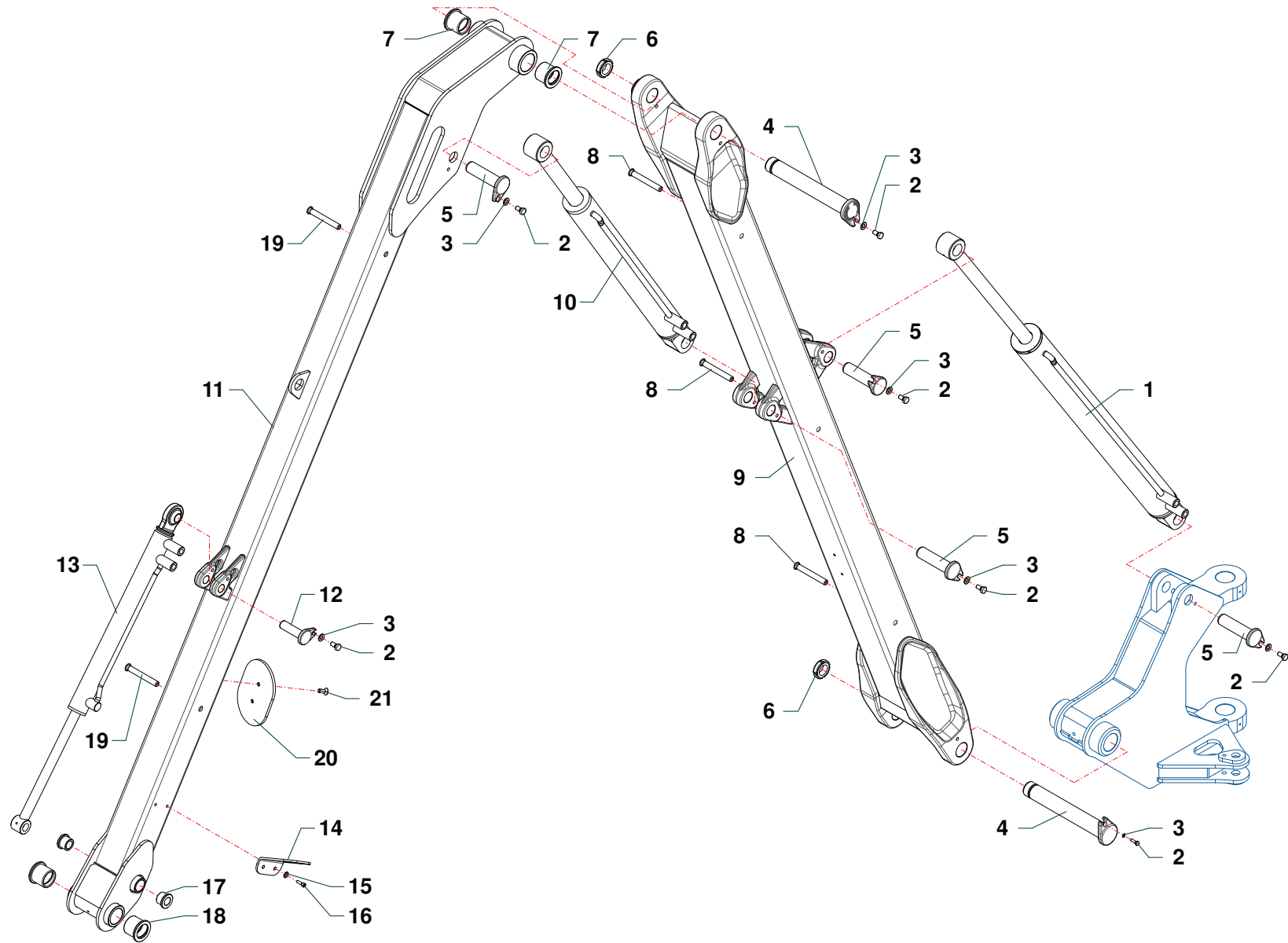
TPE500S  
TPE600S



Nr	Code	TPE500S	TPE600S			Denominazione · Denomination · Bezeichnung · Denomination · Denominacion
1	0412008	2	2			Vite cava · Hollow Screw · Hohlschraube · Vis creuse · Tornillo hueco
2	0436006	4	4			Rondella · Washer · Scheibe · Rondelle · Arandela
3	0428005	2	2			Raccordo · Connection · Anschluss · Raccord · Brida
4	0410026	1	1			Raccordo · Connection · Anschluss · Raccord · Brida
5	0407002	1	1			Raccordo · Connection · Anschluss · Raccord · Brida
6	0436007	2	2			Rondella · Washer · Scheibe · Rondelle · Arandela
7	0402002	1	1			Nipplo · Nipple · Nippel · Niplo · Niple
8	0417130	1	1			Valvola · Valve · Ventil · Soupape · Vålvula
9	0501756	1	1			Tubo · Pipe · Schlauch · Tuyau · Tubo
10	0501249		1			Tubo · Pipe · Schlauch · Tuyau · Tubo
11	0501779		1			Tubo · Pipe · Schlauch · Tuyau · Tubo
12	0501970	1	1			Tubo · Pipe · Schlauch · Tuyau · Tubo
13	0501339	1	1			Tubo · Pipe · Schlauch · Tuyau · Tubo
14	0412018		1			Vite cava · Hollow Screw · Hohlschraube · Vis creuse · Tornillo hueco



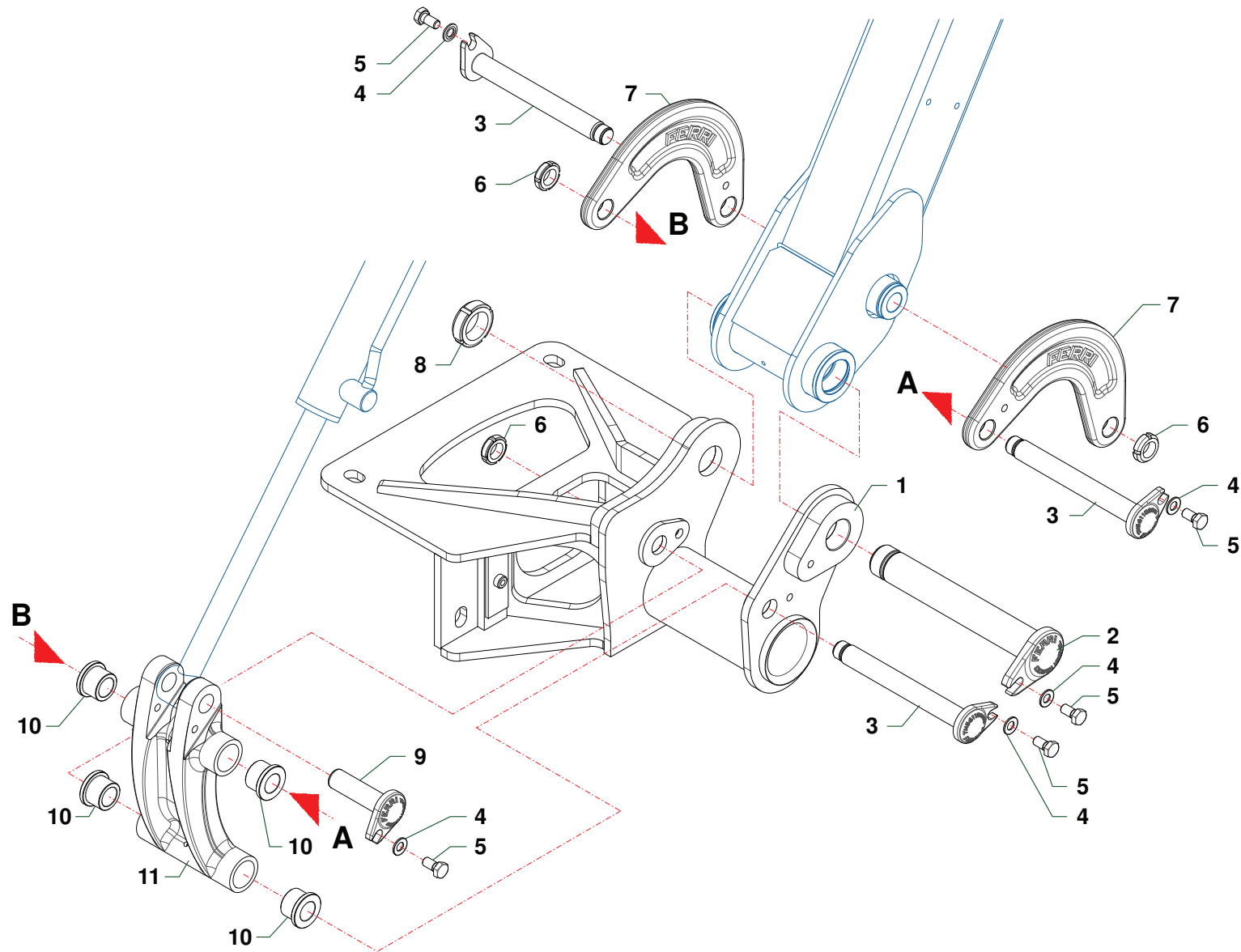
Nr	Code	TPE600				Denominazione · Denomination · Bezeichnung · Denomination · Denominacion
1	0412008	2				Vite cava · Hollow Screw · Hohlschraube · Vis creuse · Tornillo hueco
2	0436006	4				Rondella · Washer · Scheibe · Rondelle · Arandela
3	0428005	2				Raccordo · Connection · Anschluss · Raccord · Brida
4	0410026	1				Raccordo · Connection · Anschluss · Raccord · Brida
5	0407002	1				Raccordo · Connection · Anschluss · Raccord · Brida
6	0436007	2				Rondella · Washer · Scheibe · Rondelle · Arandela
7	0402002	1				Nipplo · Nipple · Nippel · Niplo · Niple
8	0417130	1				Valvola · Valve · Ventil · Soupape · Vålvula
9	0501756	1				Tube · Pipe · Schlauch · Tuyau · Tubo
10	0501249	1				Tube · Pipe · Schlauch · Tuyau · Tubo
11	0501779	1				Tube · Pipe · Schlauch · Tuyau · Tubo
12	0501757	1				Tube · Pipe · Schlauch · Tuyau · Tubo



TP61SX\_01\_CAT9

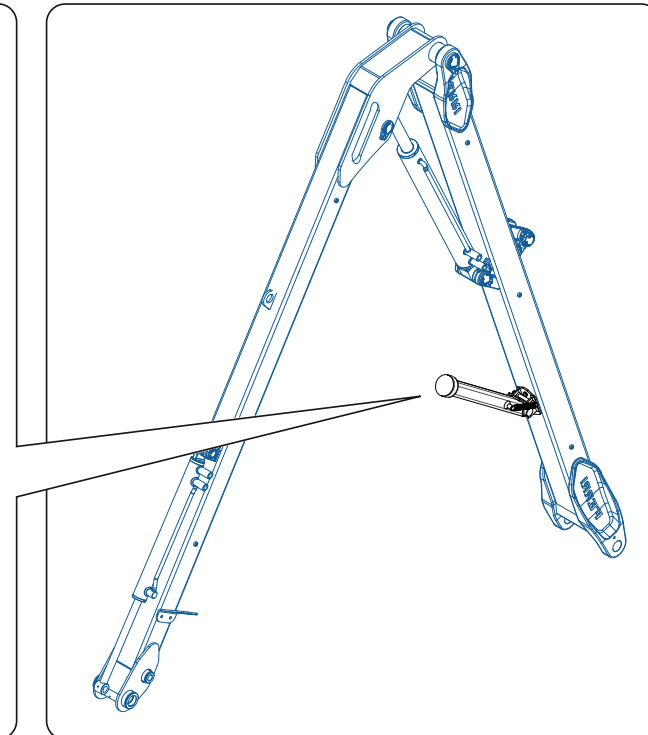
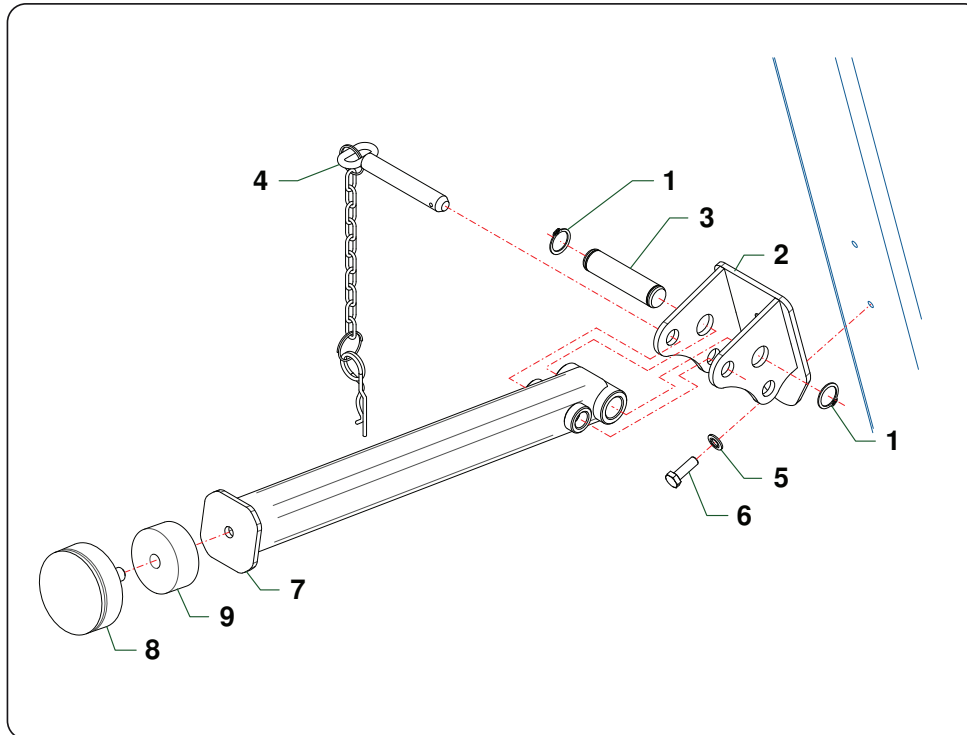
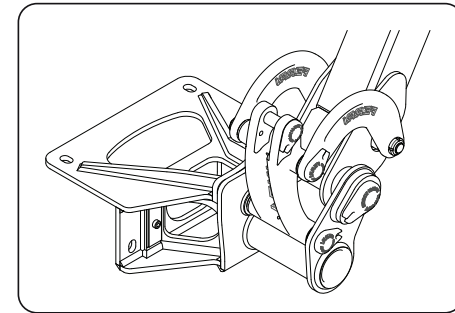


Nr	Code	TPE500S	TPE600S			Denominazione · Denomination · Bezeichnung · Denomination · Denominacion
1	27173000	1	1			Martinetto · Cylinder · Zylinder · Vérin · Gato
2	0342004Z	7	7			Vite · Bolt · Schraube · Vis · Tornillo
3	031B006Z	7	7			Rondella · Washer · Scheibe · Rondelle · Arandela
4	TM56110100	2	2			Perno · Pin · Zapfen · Axe · Perno
5	TKV65110100	4	4			Perno · Pin · Zapfen · Axe · Perno
6	0363006	2	2			Ghiera · Locknut · Sicherungsring · Ecrou freine · Arandela
7	1001017	2	2			Boccola · Bushing · Buchse · Bague · Casquillo
8	TP61290100		3			Colonna · Column · Saeule · Colonne · Columna
9	TM45210500	1				Braccio · Arm · Arm · Bras · Brazo
9	TP61210100		1			Bracci · Arms · Arme · Bras · Brazos
10	27185000	1	1			Martinetto · Cylinder · Zylinder · Vérin · Gato
11	TM45210600	1				Braccio · Arm · Arm · Bras · Brazo
11	TP61210200		1			Bracci · Arms · Arme · Bras · Brazos
12	TM56110400	1	1			Perno · Pin · Zapfen · Axe · Perno
13	27172000	1	1			Martinetto · Cylinder · Zylinder · Vérin · Gato
14	TP48290300	1	1			Supporto · Bracket · Halterung · Support · Soporte
15	031A005Z	6	6			Rondella · Washer · Scheibe · Rondelle · Arandela
16	0347007Z	2	2			Vite · Bolt · Schraube · Vis · Tornillo
17	1004001	2	2			Boccola · Bushing · Buchse · Bague · Casquillo
18	1001031	2	2			Boccola · Bushing · Buchse · Bague · Casquillo
19	TM56290100	2	2			Colonna · Column · Saeule · Colonne · Columna
20	TPE600120100	1	1			Supporto · Bracket · Halterung · Support · Soporte
21	0389003Z	2	2			Vite · Bolt · Schraube · Vis · Tornillo

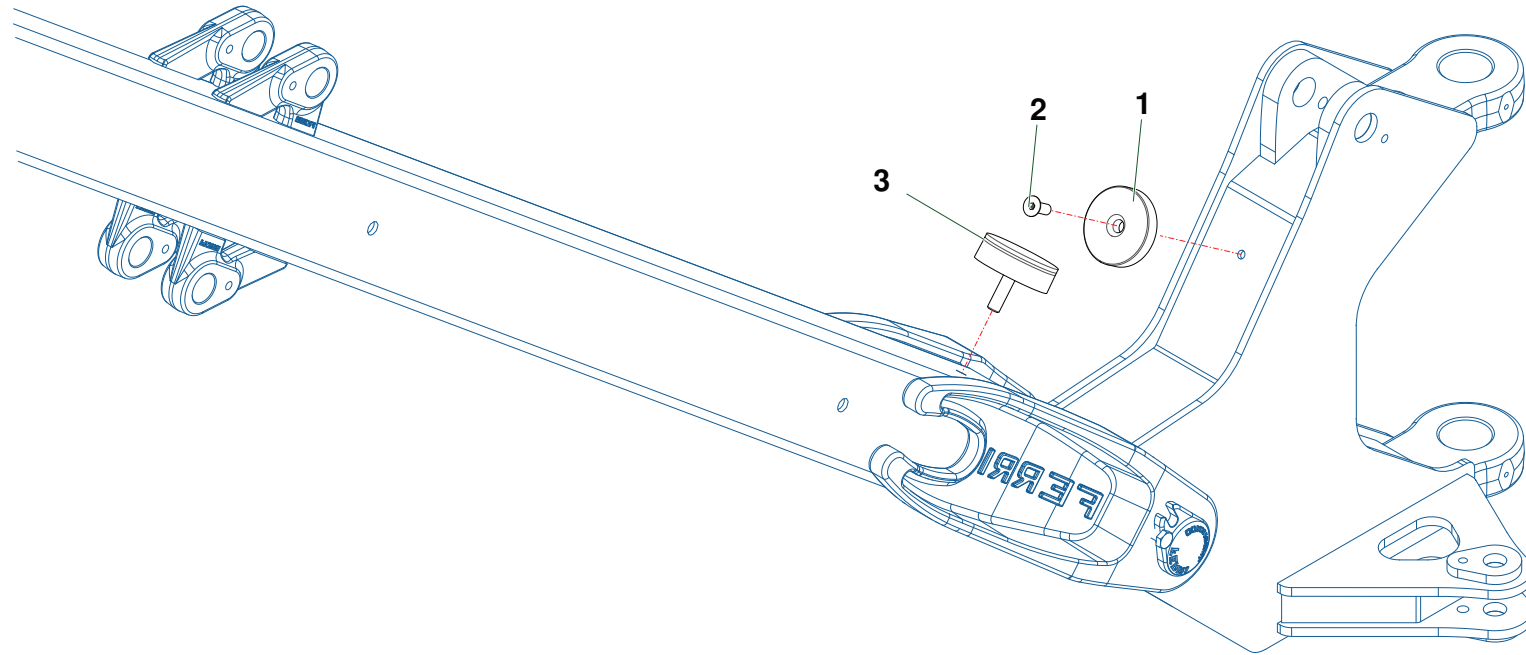


TP615X\_01\_CATT10A

Nr	Code					Denominazione · Denomination · Bezeichnung · Denomination · Denominacion
1	TM56070400	1				Attacco · Linkage · Anschluss · Attelage · Ataque
2	TM56110200	1				Perno · Pin · Zapfen · Axe · Perno
3	TM56110300	2				Perno · Pin · Zapfen · Axe · Perno
4	0342004Z	5				Vite · Bolt · Schraube · Vis · Tornillo
5	031B006Z	5				Rondella · Washer · Scheibe · Rondelle · Arandela
6	0363007	3				Ghiera · Locknut · Sicherungsring · Erou freine · Arandela
7	TM56200100	2				Leva · Lever · Hebel · Levier · Palanca
8	0363005	1				Ghiera · Locknut · Sicherungsring · Erou freine · Arandela
9	TM56110400	1				Perno · Pin · Zapfen · Axe · Perno
10	1004001	4				Boccola · Bushing · Buchse · Bague · Casquillo
11	TM56200300S	1				Puntone · Strut · Druckstab · Poinçon · Puntal

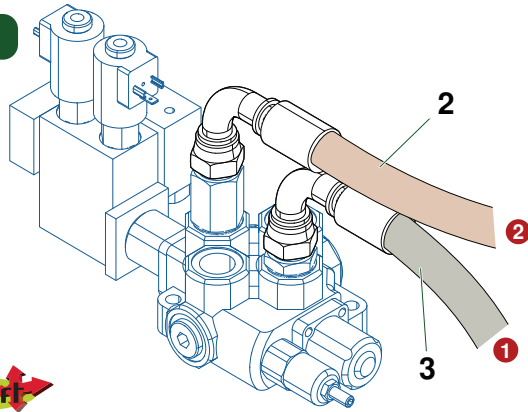


Nr	Code	TPE500S	TPE600S				Denominazione · Denomination · Bezeichnung · Denomination · Denominacion
1	0324017	2	2				Seeger · Circlip · Seeger · Seeger · Seeger
2	TP51201000	1	1				Base · Base · Base · Base · Base
3	TP51110400	1	1				Fulcro · Hub · Kern · Pivot · Perno de sosten
4	2301110	1	1				Perno · Pin · Zapfen · Axe · Perno
5	031B005Z	2	2				Rondella · Washer · Scheibe · Rondelle · Arandela
6	0347007Z	2	2				Vite · Bolt · Schraube · Vis · Tornillo
7	TP51201100	1	1				Appoggio · Bracket · Abstuetzung · Appui · Apoyo
8	3201001	1	1				Tampone · Pad · Stopfen · Tampon · Tapon
9	TD32140200	1	1				Distanziale · Spacer · Distanzstueck · Entretoise · Separador



Nr	Code					Denominazione · Denomination · Bezeichnung · Denomination · Denominacion
1	TP61120100	1				Tampone · Pad · Stopfen · Tampon · Tapon
2	0312003Z	1				Vite · Bolt · Schraube · Vis · Tornillo
3	3201001	1				Tampone · Pad · Stopfen · Tampon · Tapon

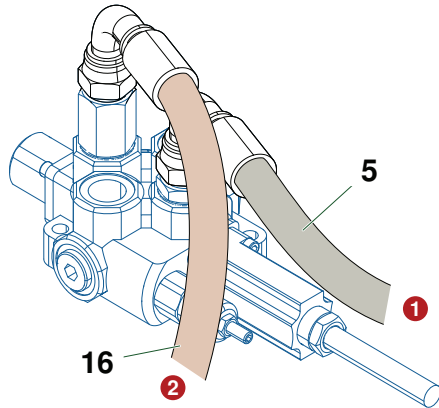
TPE600S



comfort

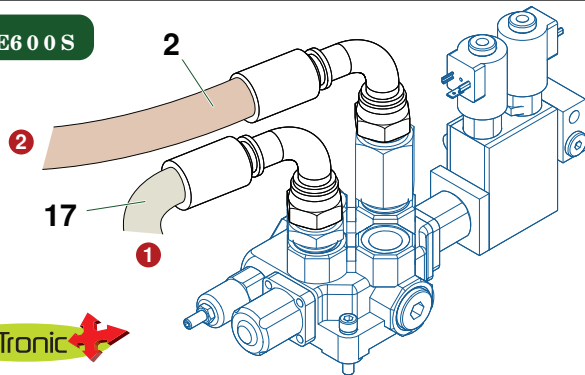
TPE500S

TPE600S

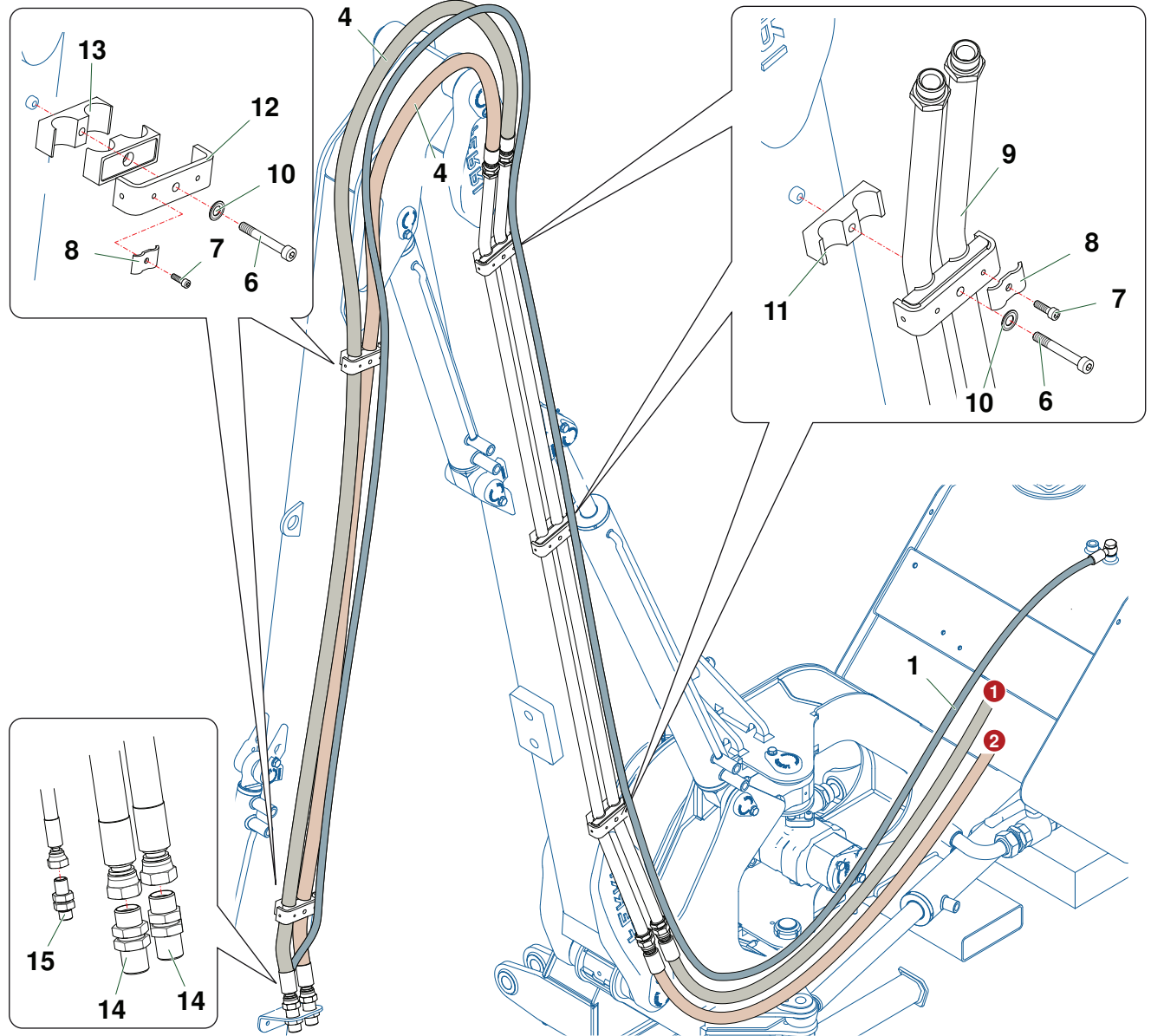


classic

TPE600S



EP-Tronic

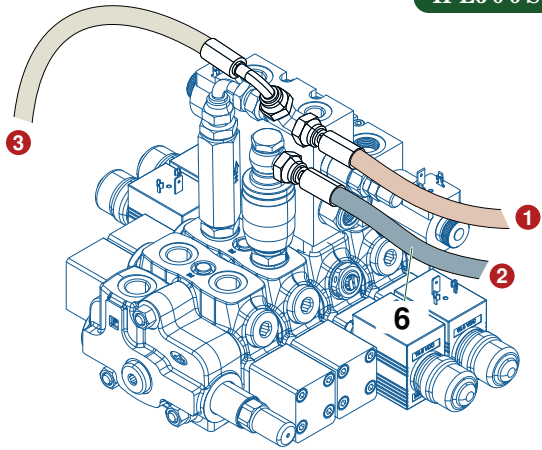


TPE\_SX\_02\_Comandi testata

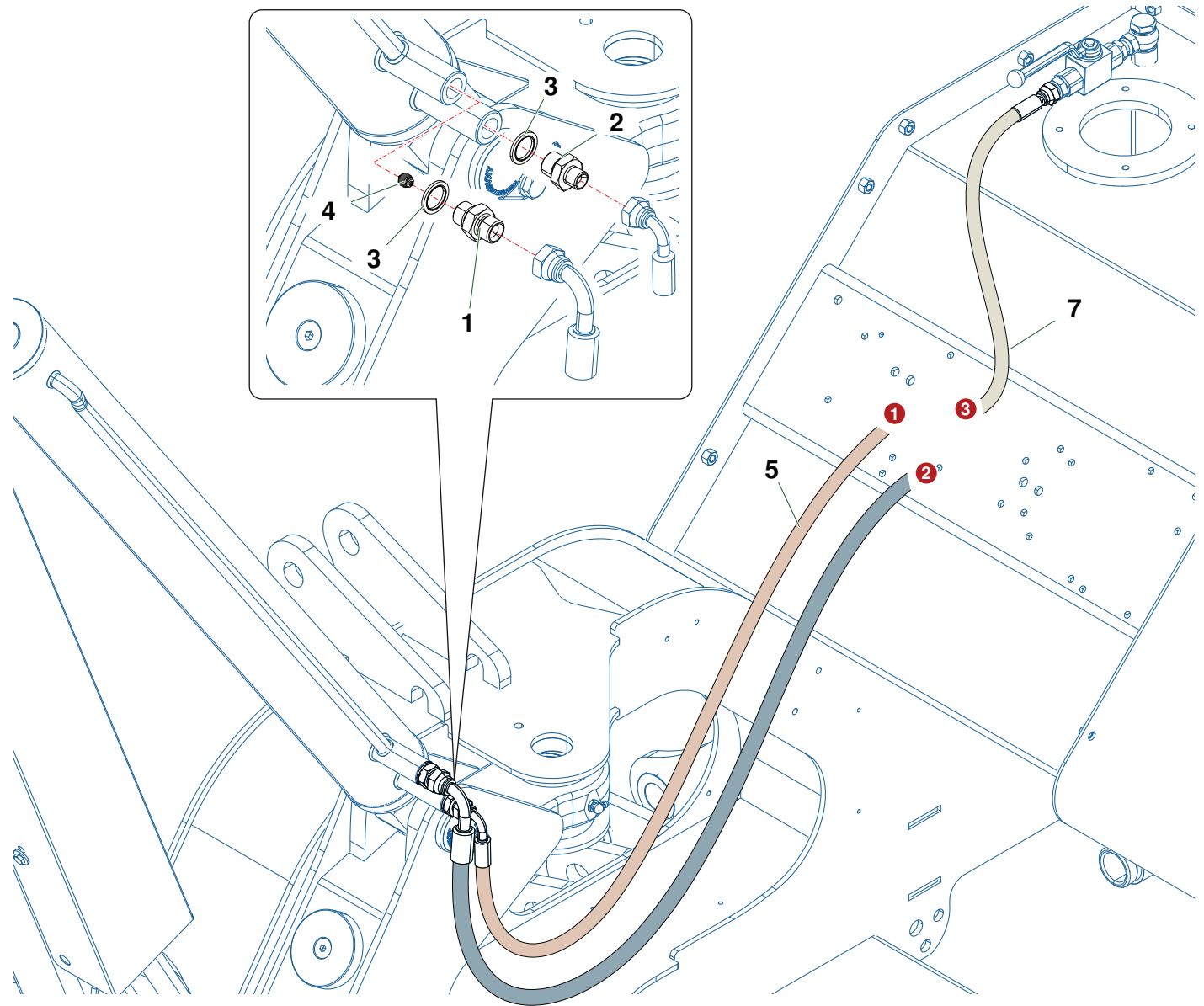
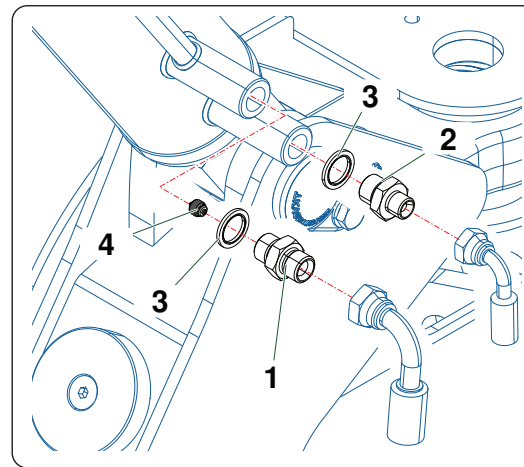
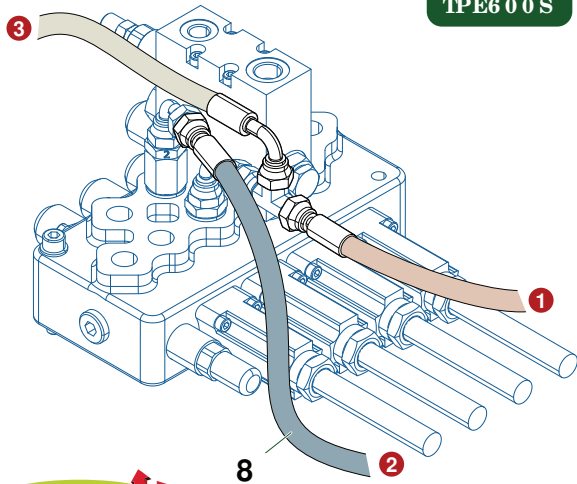


Nr	Code	TPE500S	TPE600S			Denominazione · Denomination · Bezeichnung · Denomination · Denominacion
1	0501550	1				Tubo · Pipe · Schlauch · Tuyau · Tubo
1	0501551		1			Tubo · Pipe · Schlauch · Tuyau · Tubo
2	0504127		1			Tubo · Pipe · Schlauch · Tuyau · Tubo
3	0504213		1			Tubo · Pipe · Schlauch · Tuyau · Tubo
4	0504121	2				Tubo · Pipe · Schlauch · Tuyau · Tubo
4	0504124		2			Tubo · Pipe · Schlauch · Tuyau · Tubo
5	0504461	1	1			Tubo · Pipe · Schlauch · Tuyau · Tubo
6	0317013Z	5	5			Vite · Bolt · Schraube · Vis · Tornillo
7	0316006Z	5	5			Vite · Bolt · Schraube · Vis · Tornillo
8	TP48290200	5	5			Fermatubi · Hose clamp · Rohrschelle · Serre tuyaux · Sujeta tubos
9	TP61220100	1	1			Tubo · Pipe · Schlauch · Tuyau · Tubo
10	031B005Z	5	5			Rondella · Washer · Scheibe · Rondelle · Arandela
11	0414021	2	2			Collare · Anchor pipe · Schlauchschelle · Collier · Brida
12	TP48290100	2	2			Staffa · Bracket · Pratte · Etrier · Brida
13	0414013	2	2			Collare · Anchor pipe · Schlauchschelle · Collier · Brida
14	0425006	2	2			Passaparete · Adaptor · Durchgang · Raccord · Guía pasapanel
15	0425002	1	1			Passaparete · Adaptor · Durchgang · Raccord · Guía pasapanel
16	0504462	1	1			Tubo · Pipe · Schlauch · Tuyau · Tubo
17	0504119		1			Tubo · Pipe · Schlauch · Tuyau · Tubo

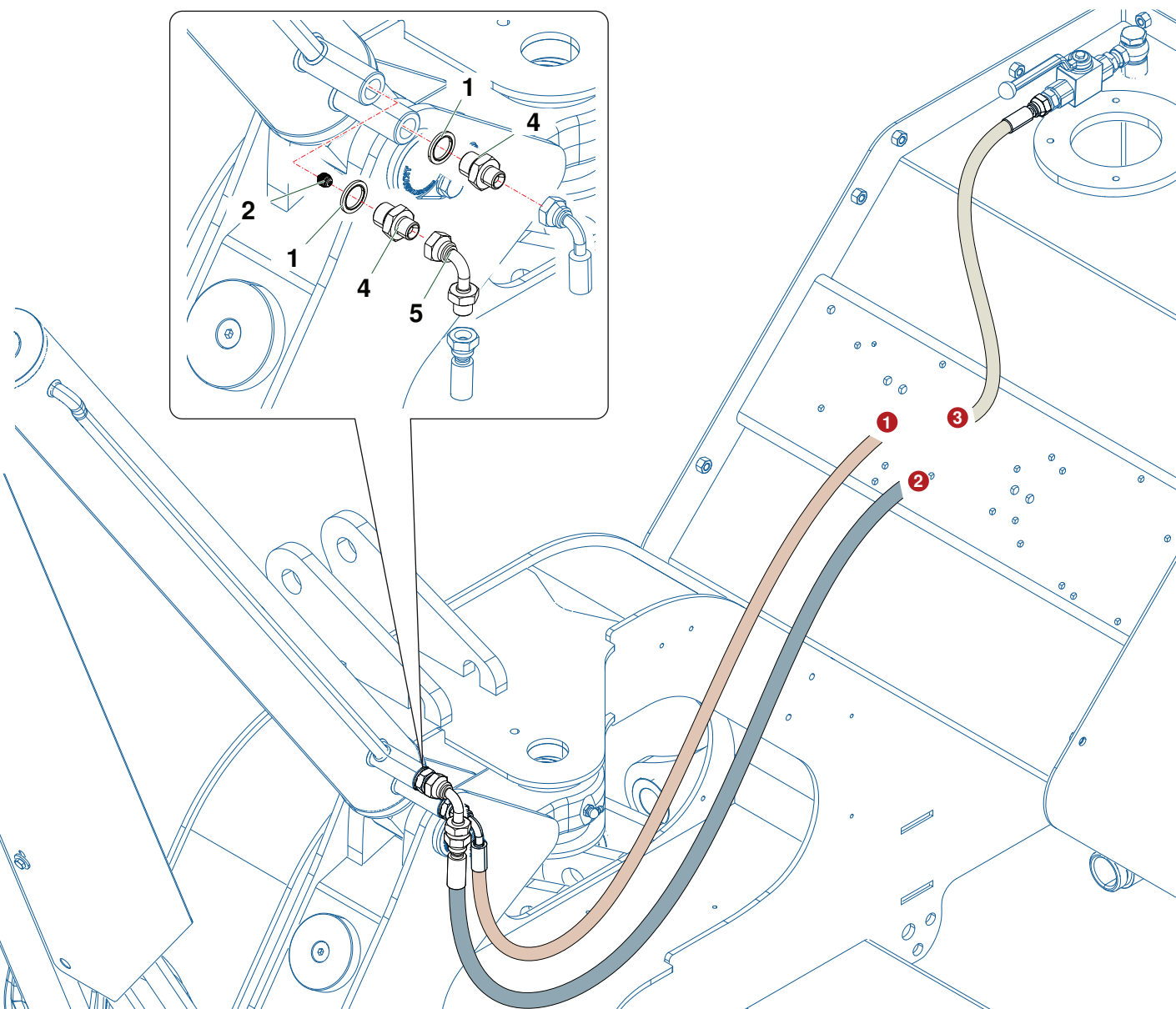
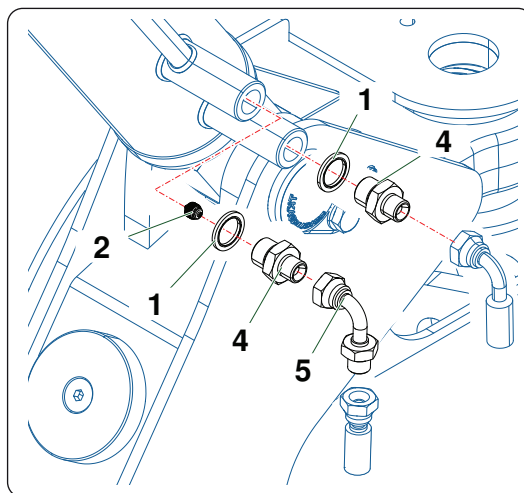
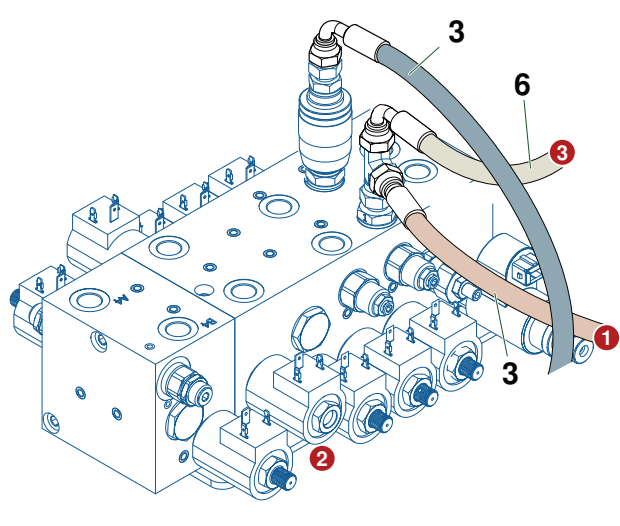
TPE600S



TPE500S  
TPE600S



Nr	Code	TPE500S	TPE600S				Denominazione · Denomination · Bezeichnung · Denomination · Denominacion
1	0402003	1	1				Nipplo · Nipple · Nippel · Niplo · Niple
2	0401003	1	1				Riduzione · Nipple · Nippel · Adapteur · Reduccion
3	0436006	2	2				Rondella · Washer · Scheibe · Rondelle · Arandela
4	0417034	1	1				Valvola · Valve · Ventil · Soupape · Vålvula
5	0501549	1	2				Tubo · Pipe · Schlauch · Tuyau · Tubo
6	0502446	1	1				Tubo · Pipe · Schlauch · Tuyau · Tubo
7	0501121	1					Tubo · Pipe · Schlauch · Tuyau · Tubo
8	0502590	1	1				Tubo · Pipe · Schlauch · Tuyau · Tubo

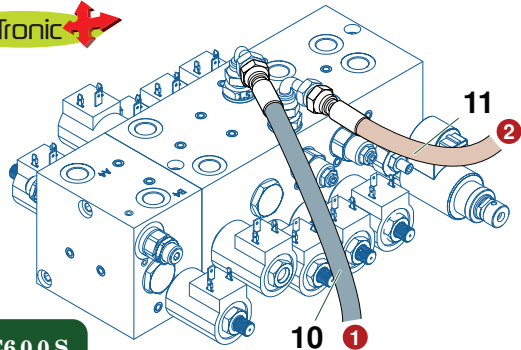


TPE600S



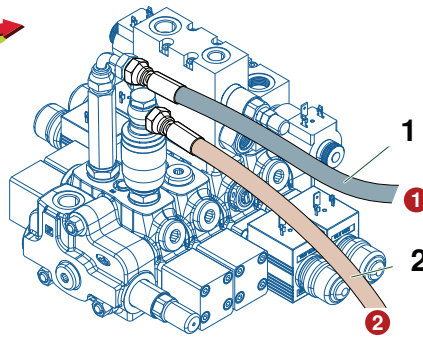
Nr	Code	TPE600					Denominazione · Denomination · Bezeichnung · Denomination · Denominacion
1	0436006	2					Rondella · Washer · Scheibe · Rondelle · Arandela
2	0417034	1					Valvola · Valve · Ventil · Soupape · Válvula
3	0501549	2					Tubo · Pipe · Schlauch · Tuyau · Tubo
4	0401003	2					Riduzione · Nipple · Nippel · Adapteur · Reduccion
5	0405002	1					Curva · Curve · Bogen · Courbe · Curva
6	0501121	1					Tubo · Pipe · Schlauch · Tuyau · Tubo

EP-Tronic



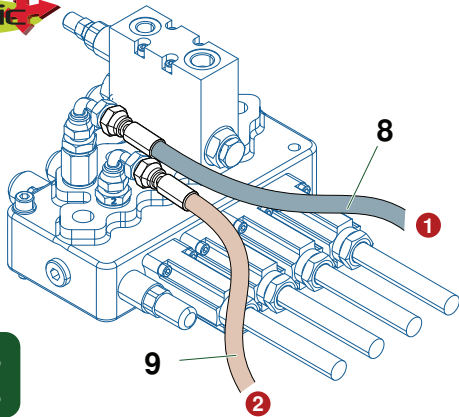
TPE600S

comfort

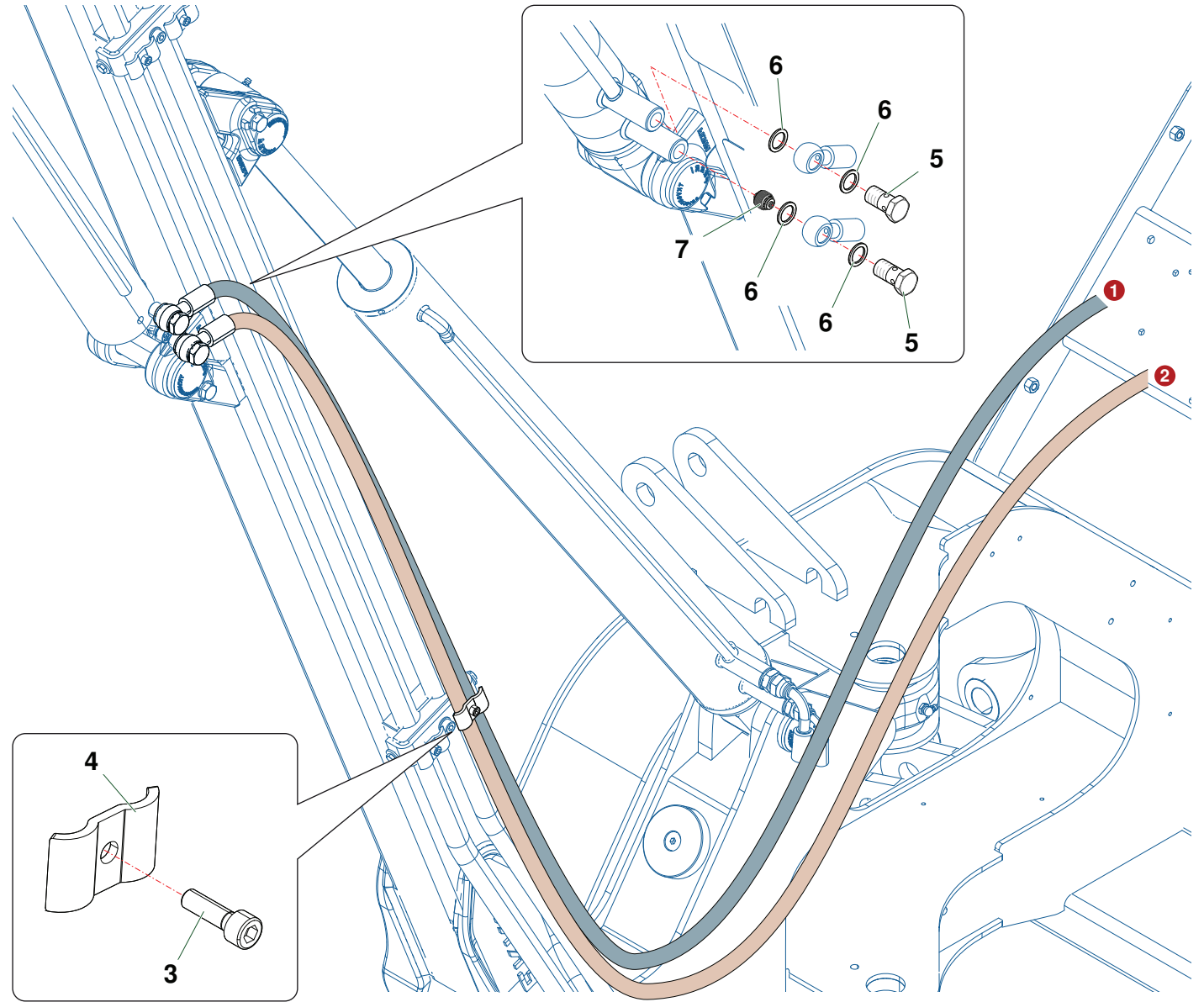


TPE600S

classic



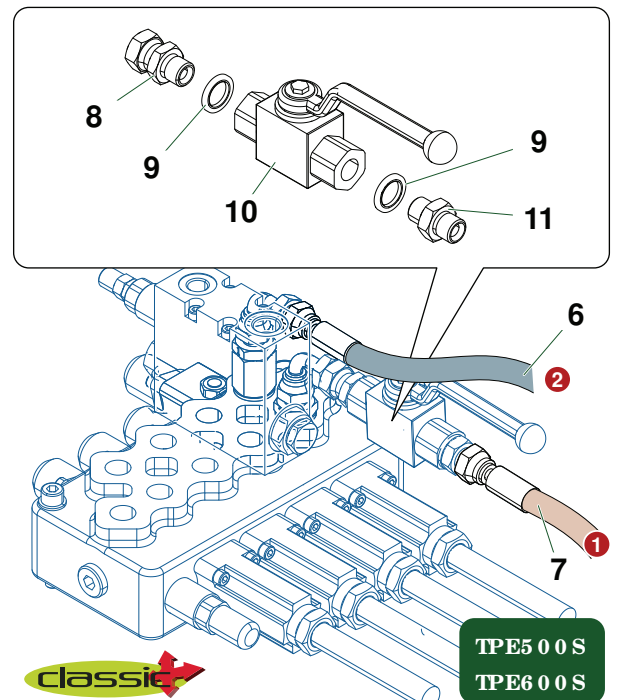
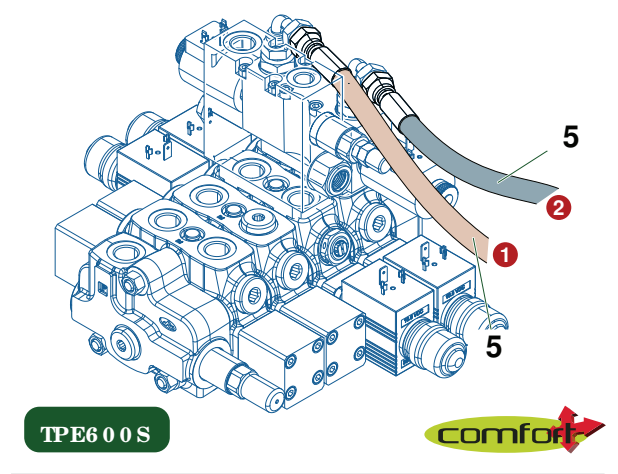
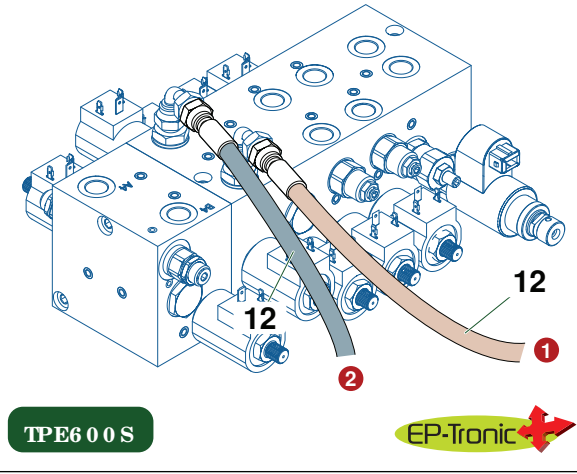
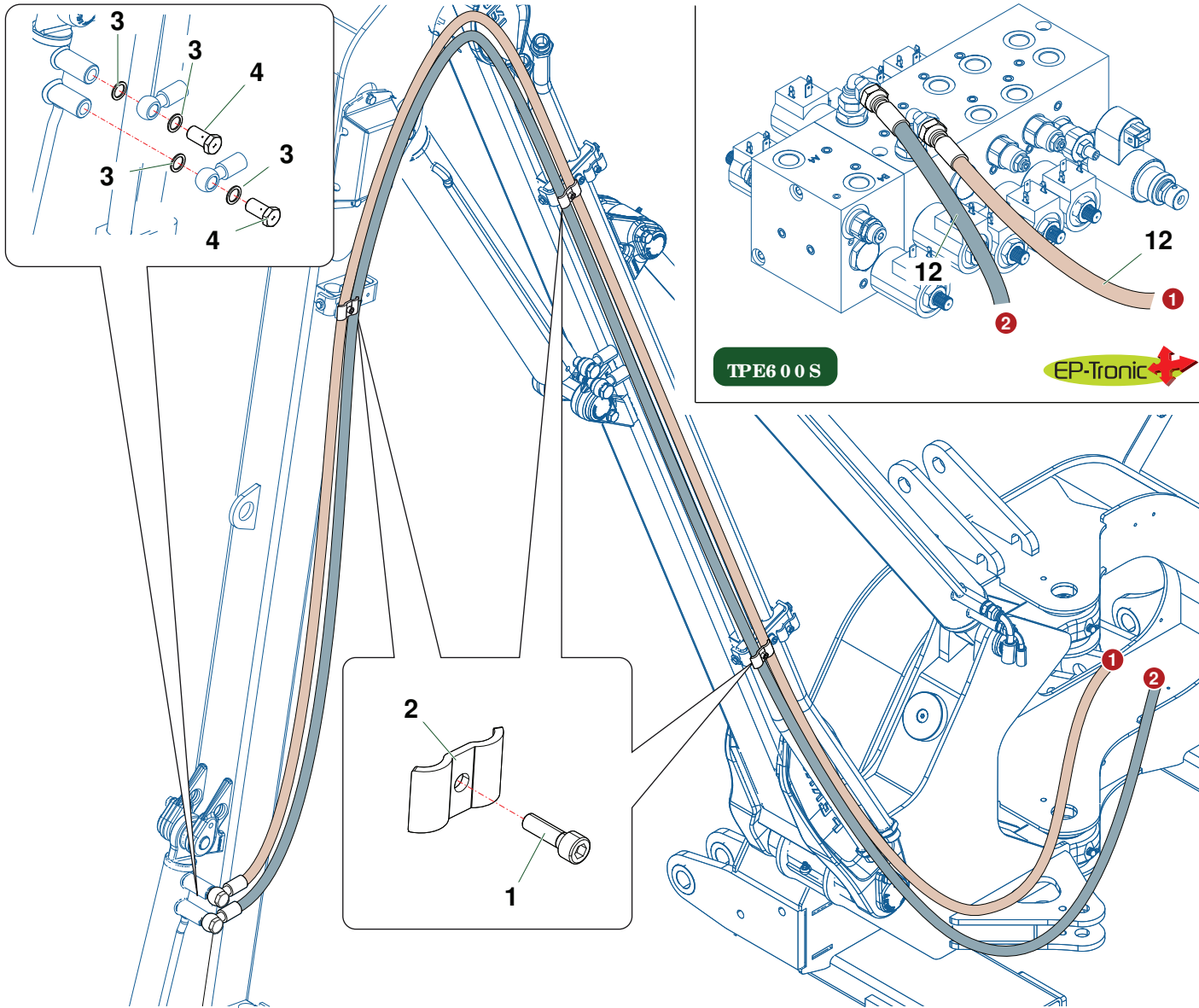
TPE500S  
TPE600S



TPE\_02\_SX\_Comandi martinetti 2 braccio\_New

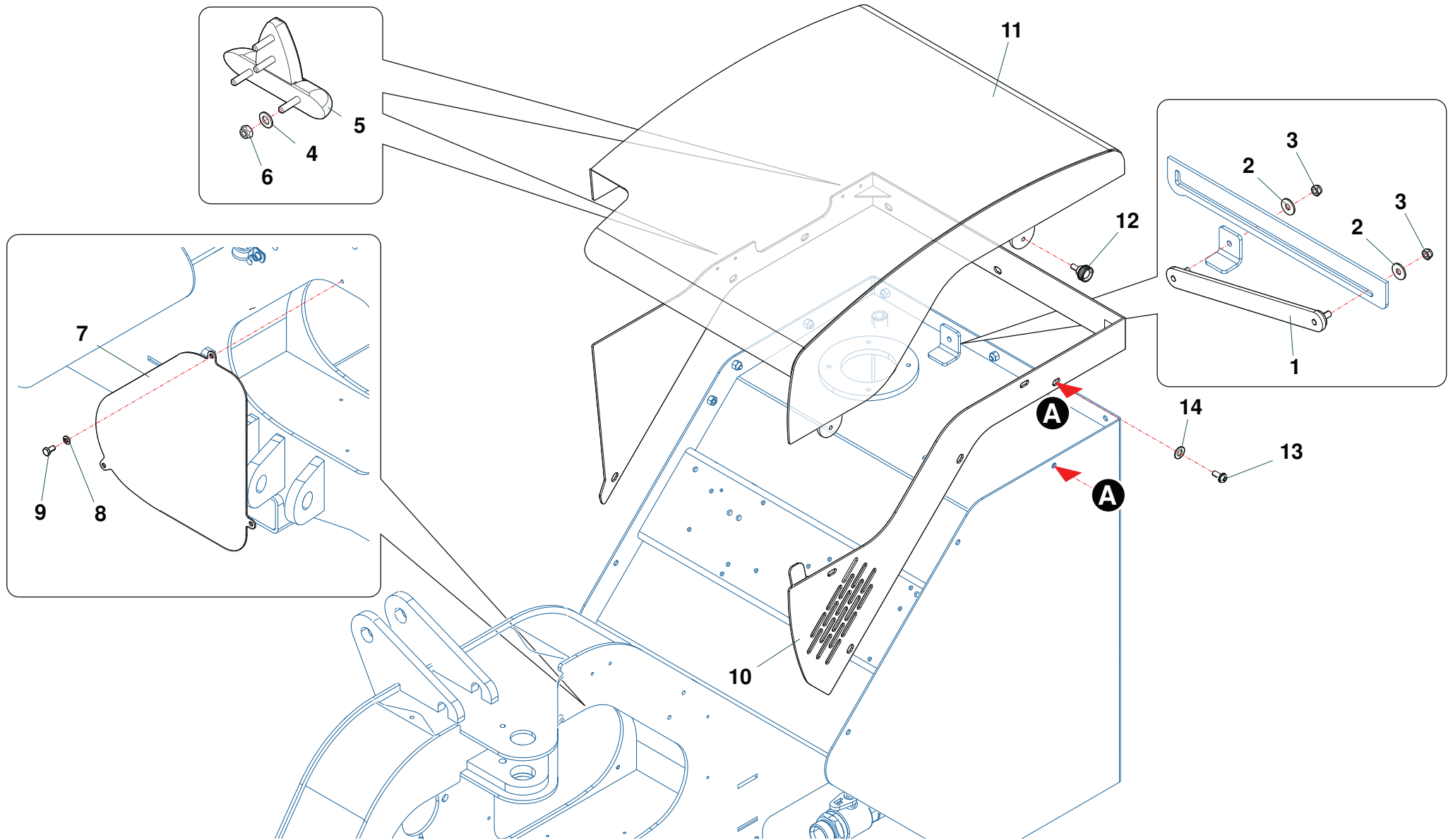
Nr	Code	TPE500S	TPE600S			Denominazione · Denomination · Bezeichnung · Denomination · Denominacion
1	0501253		1			Tubo · Pipe · Schlauch · Tuyau · Tubo
2	0501562		1			Tubo · Pipe · Schlauch · Tuyau · Tubo
3	0316006Z	1	1			Vite · Bolt · Schraube · Vis · Tornillo
4	TP48290200	1	1			Fermatubi · Hose clamp · Rohrschelle · Serre tuyaux · Sujeta tubos
5	0412003	2	2			Vite cava · Hollow Screw · Hohlschraube · Vis creuse · Tornillo hueco
6	0436006	4	4			Rondella · Washer · Scheibe · Rondelle · Arandela
7	0417034	1	1			Valvola · Valve · Ventil · Soupape · Válvula
8	0501A31	1				Tubo · Pipe · Schlauch · Tuyau · Tubo
8	0501136		1			Tubo · Pipe · Schlauch · Tuyau · Tubo
9	0501155	1				Tubo · Pipe · Schlauch · Tuyau · Tubo
9	0501968		1			Tubo · Pipe · Schlauch · Tuyau · Tubo
10	0501563		1			Tubo · Pipe · Schlauch · Tuyau · Tubo
11	0501562		1			Tubo · Pipe · Schlauch · Tuyau · Tubo



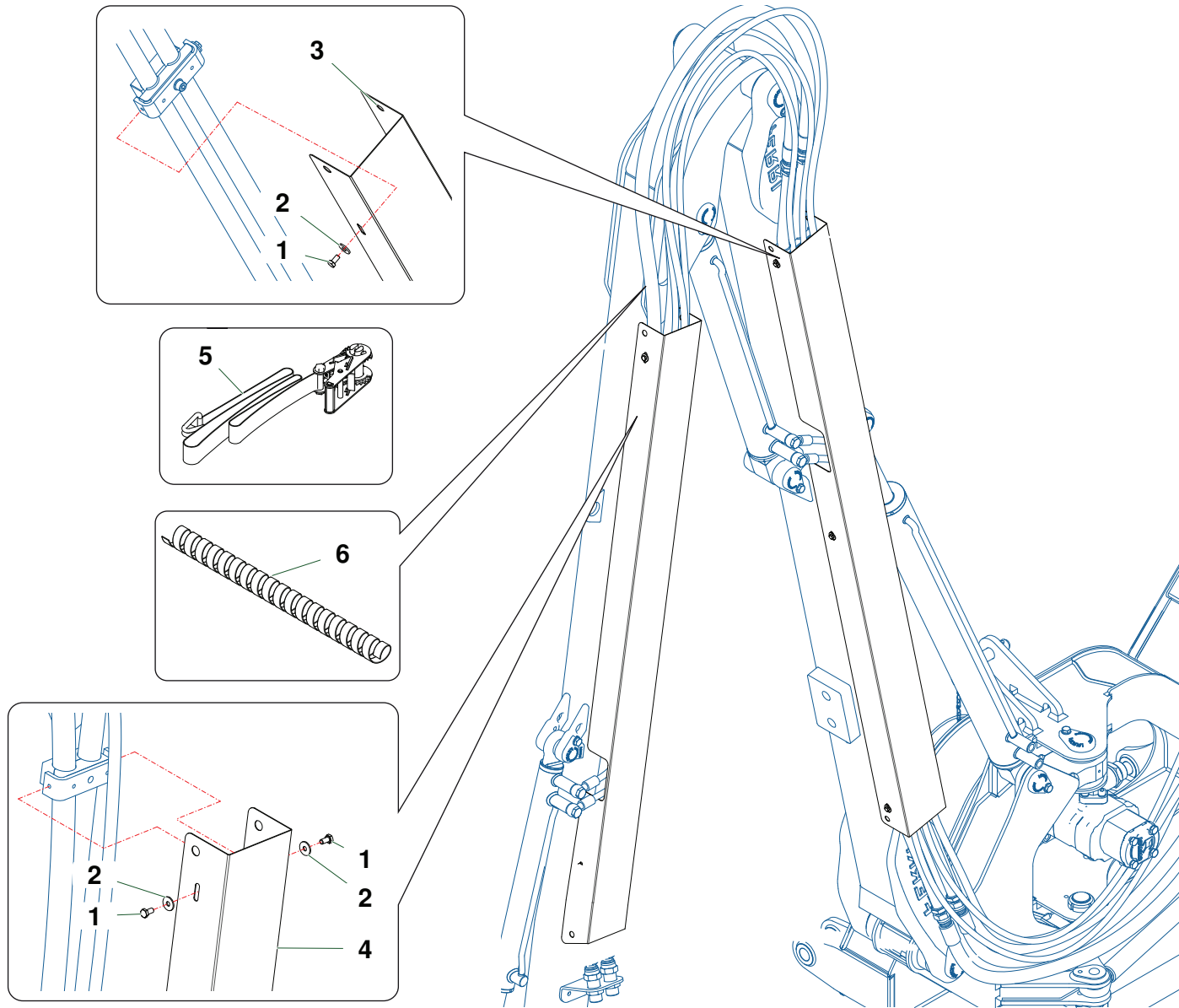




Nr	Code	TPE500S	TPE600S			Denominazione · Denomination · Bezeichnung · Denomination · Denominacion
1	0316006Z	3	3			Vite · Bolt · Schraube · Vis · Tornillo
2	TP48290200	3	3			Fermatubi · Hose clamp · Rohrshelle · Serre tuyaux · Sujeta tubos
3	0436006	4	4			Rondella · Washer · Scheibe · Rondelle · Arandela
4	0412018	2	2			Vite cava · Hollow Screw · Hohlschraube · Vis creuse · Tornillo hueco
5	0501137		2			Tubo · Pipe · Schlauch · Tuyau · Tubo
6	0501973	1				Tubo · Pipe · Schlauch · Tuyau · Tubo
6	0501044		1			Tubo · Pipe · Schlauch · Tuyau · Tubo
7	0501973	1				Tubo · Pipe · Schlauch · Tuyau · Tubo
7	0501978		1			Tubo · Pipe · Schlauch · Tuyau · Tubo
8	0407002	1	1			Raccordo · Connection · Anschluss · Raccord · Brida
9	0436007	2	2			Rondella · Washer · Scheibe · Rondelle · Arandela
10	0409007	1	1			Rubinetto · Cock · Schlusshanduentil · Robinet · Valvula de compuerta
11	0402002	1	1			Nipplo · Nipple · Nippel · Niplo · Niple
12	0501666		2			Tubo · Pipe · Schlauch · Tuyau · Tubo

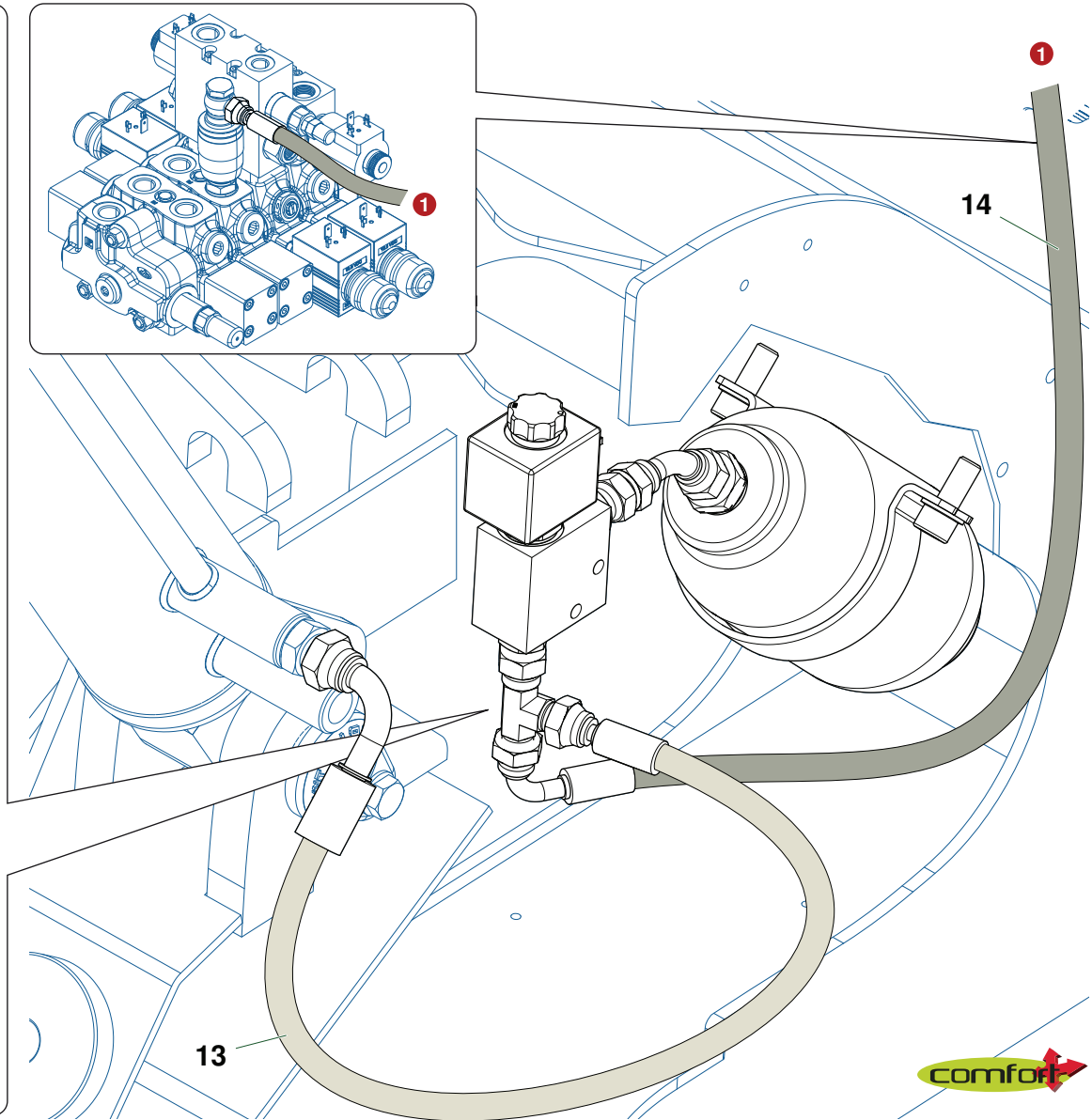
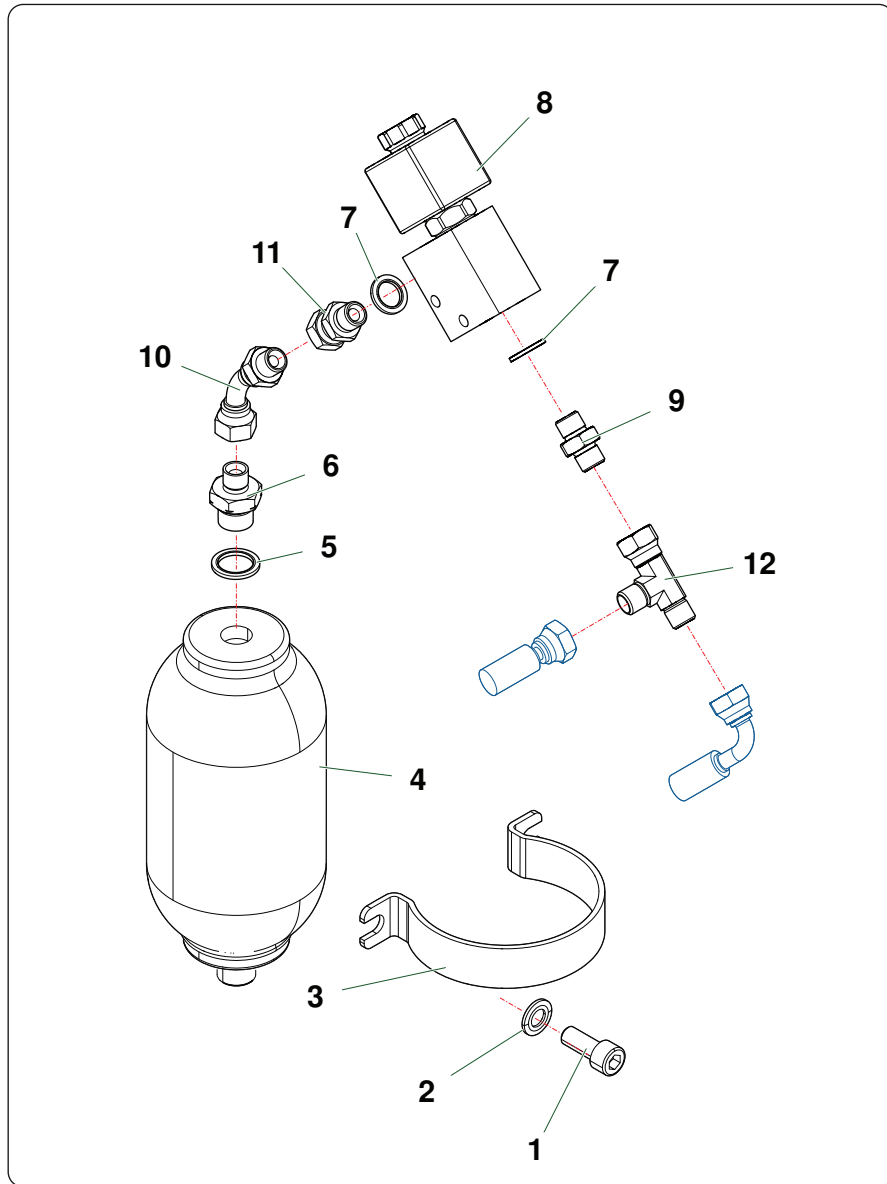


Nr	Code	TPE500S	TPE600S			Denominazione · Denomination · Bezeichnung · Denomination · Denominacion
1	<b>TPE520070300</b>	1	1			Asta · Rod · Stange · Tige · Asta
2	<b>0349001Z</b>	2	2			Rondella · Washer · Scheibe · Rondelle · Arandela
3	<b>0310001</b>	2	2			Dado · Nut · Mutter · Ecrou · Tuerca
4	<b>0321013Z</b>	8	8			Rondella · Washer · Scheibe · Rondelle · Arandela
5	<b>2301338</b>	2	2			Cerniera · Pivot · Scharnier · Charniere · Charnela
6	<b>0310014</b>	8	8			Dado · Nut · Mutter · Ecrou · Tuerca
7	<b>TP51170200</b>	1	1			Protezione · Guard · Schutz · Protection · Proteccion
8	<b>031B004Z</b>	3	3			Rondella · Washer · Scheibe · Rondelle · Arandela
9	<b>0365003Z</b>	3	3			Vite · Bolt · Schraube · Vis · Tornillo
10	<b>TPE520030300</b>	1	1			Carter · Casing · Schutz · Carter · Carter
11	<b>TPE520030400</b>	1	1			Carter · Casing · Schutz · Carter · Carter
12	<b>2301335</b>	2	2			Pomello · Knob · Griff · Poignée · Puno
13	<b>032B003Z</b>	9	9			Vite · Bolt · Schraube · Vis · Tornillo
14	<b>031B005Z</b>	9	9			Rondella · Washer · Scheibe · Rondelle · Arandela



TPE600\_SX\_02\_Protezioni

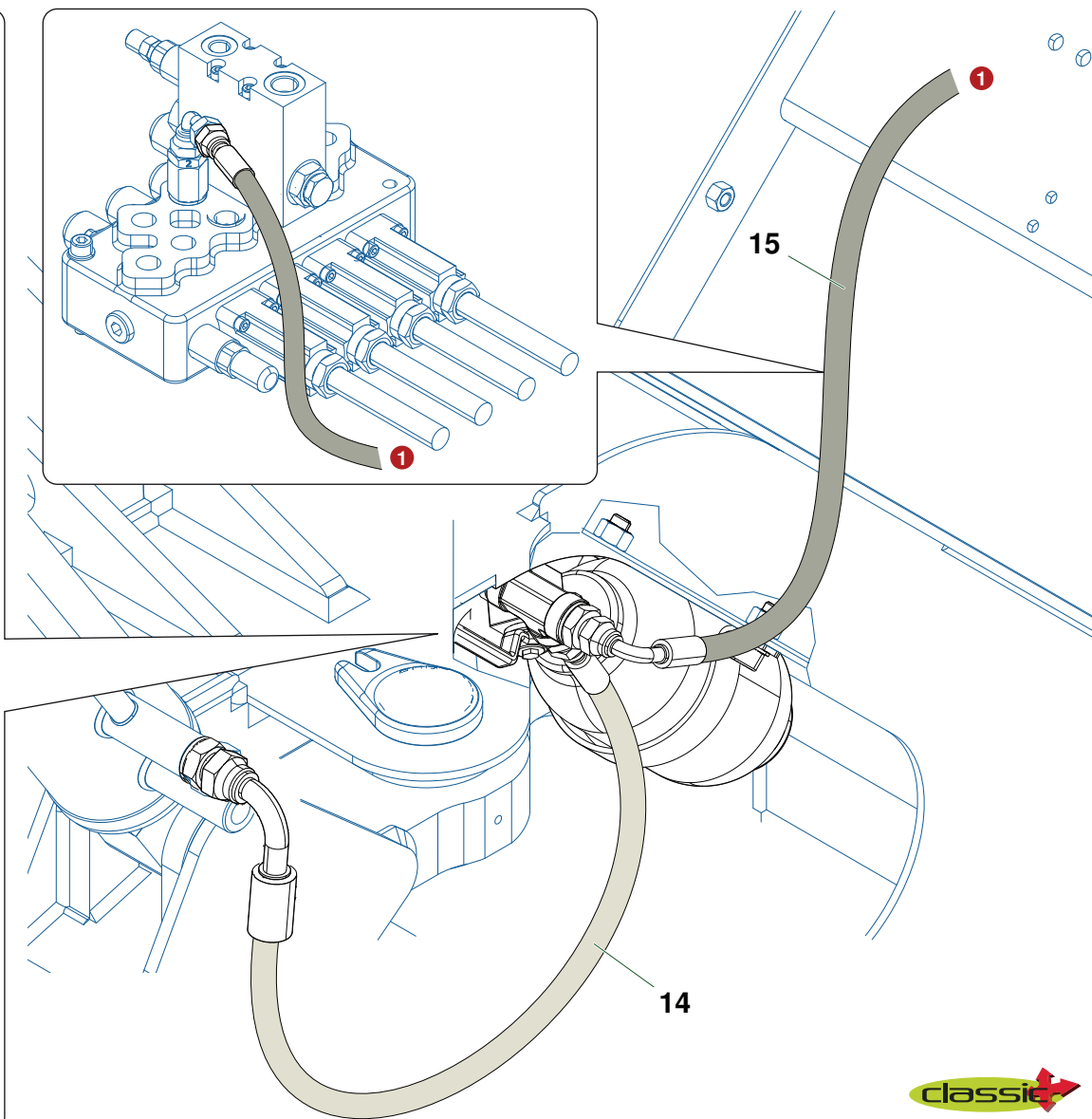
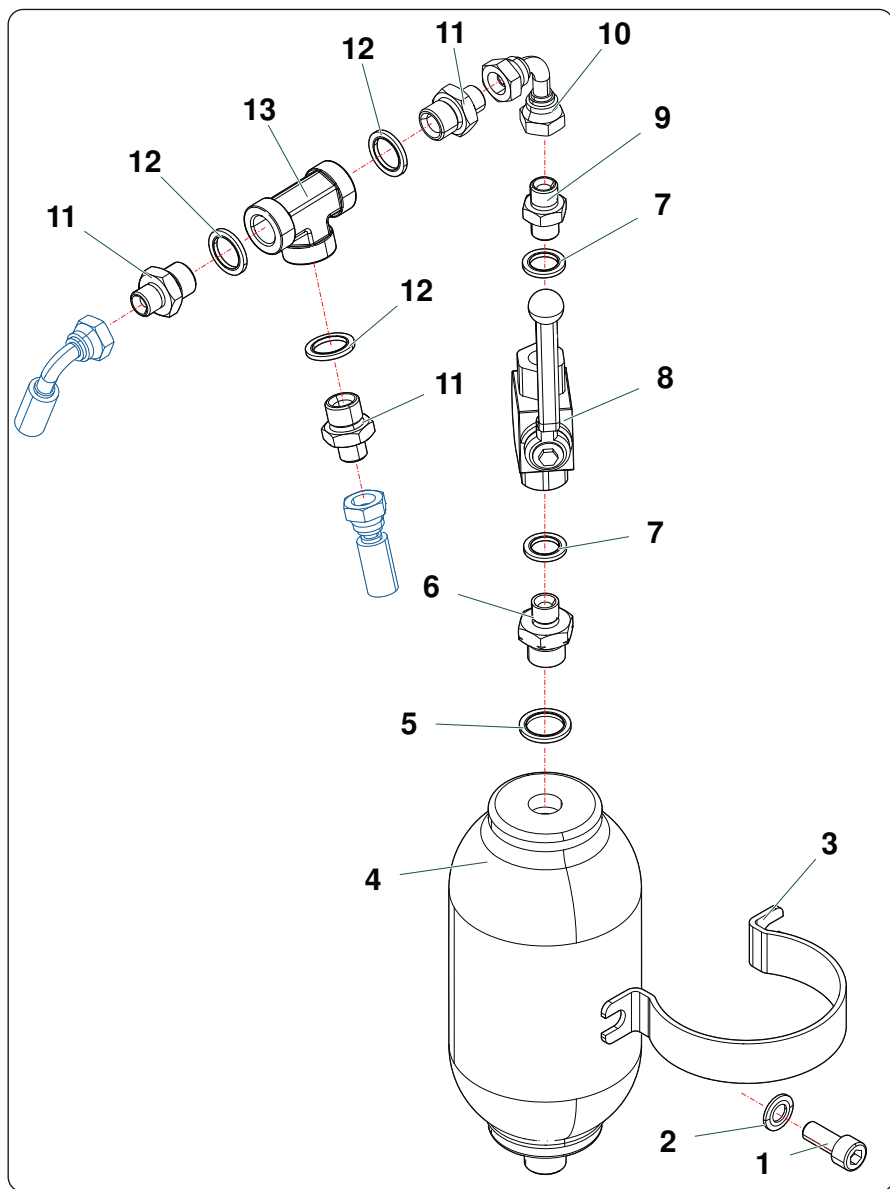
Nr	Code	TPE500S	TPE600S				Denominazione · Denomination · Bezeichnung · Denomination · Denominacion
1	0365003Z	10	10				Vite · Bolt · Schraube · Vis · Tornillo
2	0349006Z	10	10				Rondella · Washer · Scheibe · Rondelle · Arandela
3	TM45170700	1					Protezione · Guard · Schutz · Protection · Proteccion
3	TP61170300		1				Protezione · Guard · Schutz · Protection · Proteccion
4	TM45170800	1					Protezione · Guard · Schutz · Protection · Proteccion
4	TP61170400		1				Protezione · Guard · Schutz · Protection · Proteccion
5	3402001	1	1				Cinghia · Belt · Keilriemen · Courroie · Correa
6	3601001	1,8	1,8				Spirale · Guard · Reservelunge · Spirale · Almacen espiral



TPE\_SX\_02\_Sospensione 1 braccio



Nr	Code	TPE600S					Denominazione · Denomination · Bezeichnung · Denomination · Denominacion
1	0318006Z	2					Vite · Bolt · Schraube · Vis · Tornillo
2	0318006Z	2					Rondella · Washer · Scheibe · Rondelle · Arandela
3	TP51200100	1					Staffa · Bracket · Pratzte · Etrier · Brida
4	0416014	1					Accumulatore · Accumulator · Akkumulator · Accumulateur · Acumulador
5	0436008	1					Rondella · Washer · Scheibe · Rondelle · Arandela
6	0401022	1					Riduzione · Nipple · Nippel · Adapteur · Reduccion
7	0436007	2					Rondella · Washer · Scheibe · Rondelle · Arandela
8	0417093	1					Valvola · Valve · Ventil · Soupape · Vålvula
9	0402002	1					Nipplo · Nipple · Nippel · Niplo · Niple
10	0424002	1					Curva · Curve · Bogen · Courbe · Curva
11	0407002	1					Raccordo · Connection · Anschluss · Raccord · Brida
12	0410026	1					Raccordo · Connection · Anschluss · Raccord · Brida
13	0502446	1					Tubo · Pipe · Schlauch · Tuyau · Tubo
14	0501121	1					Tubo · Pipe · Schlauch · Tuyau · Tubo

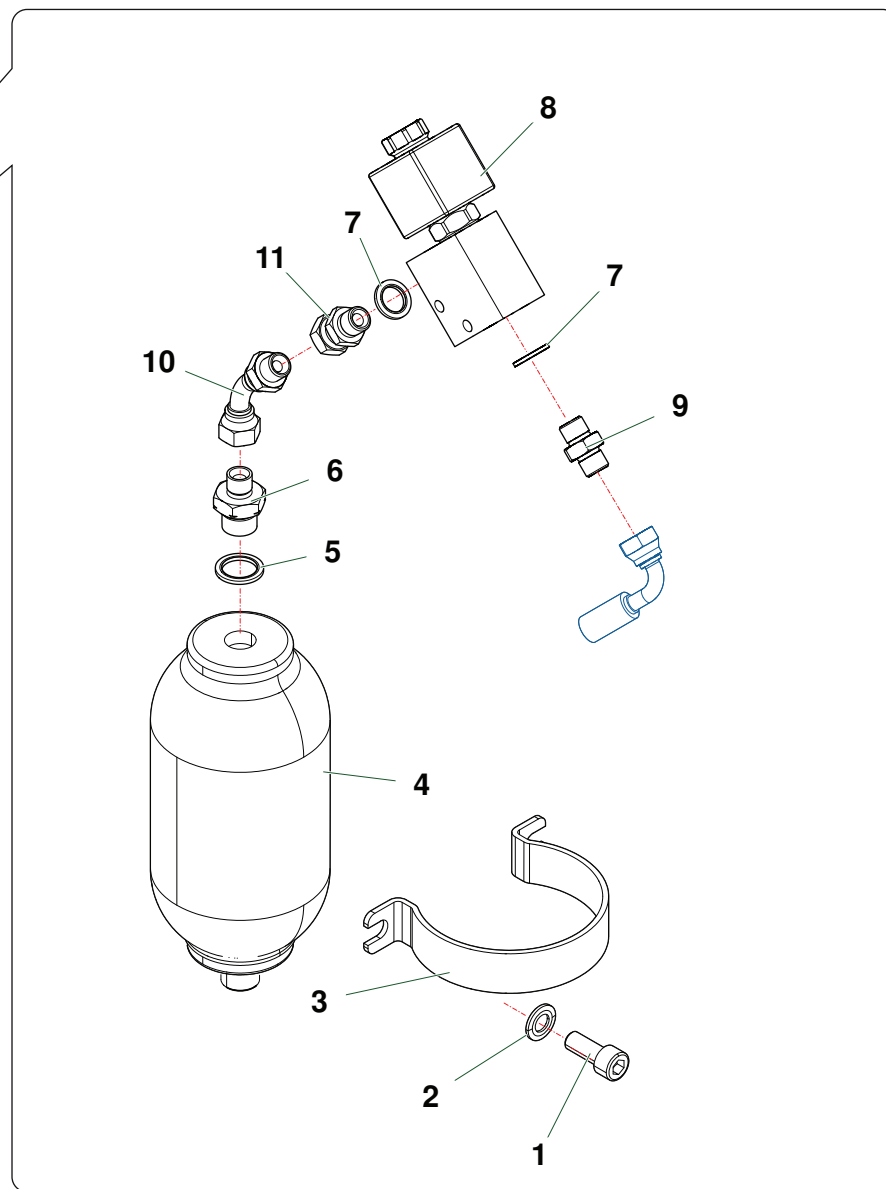
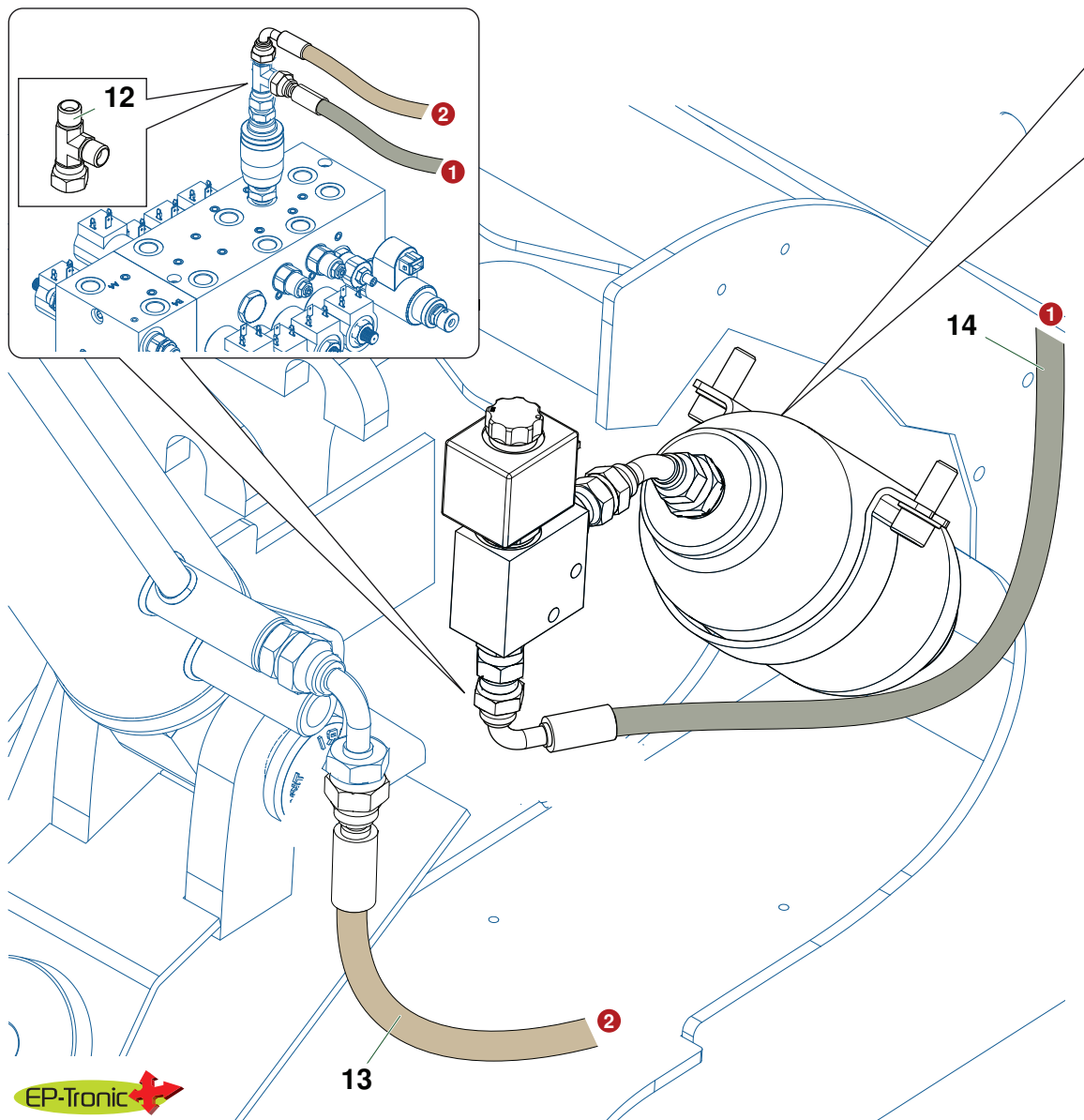


TPE\_SK\_02\_Sospensione 1 braccio\_CAVI

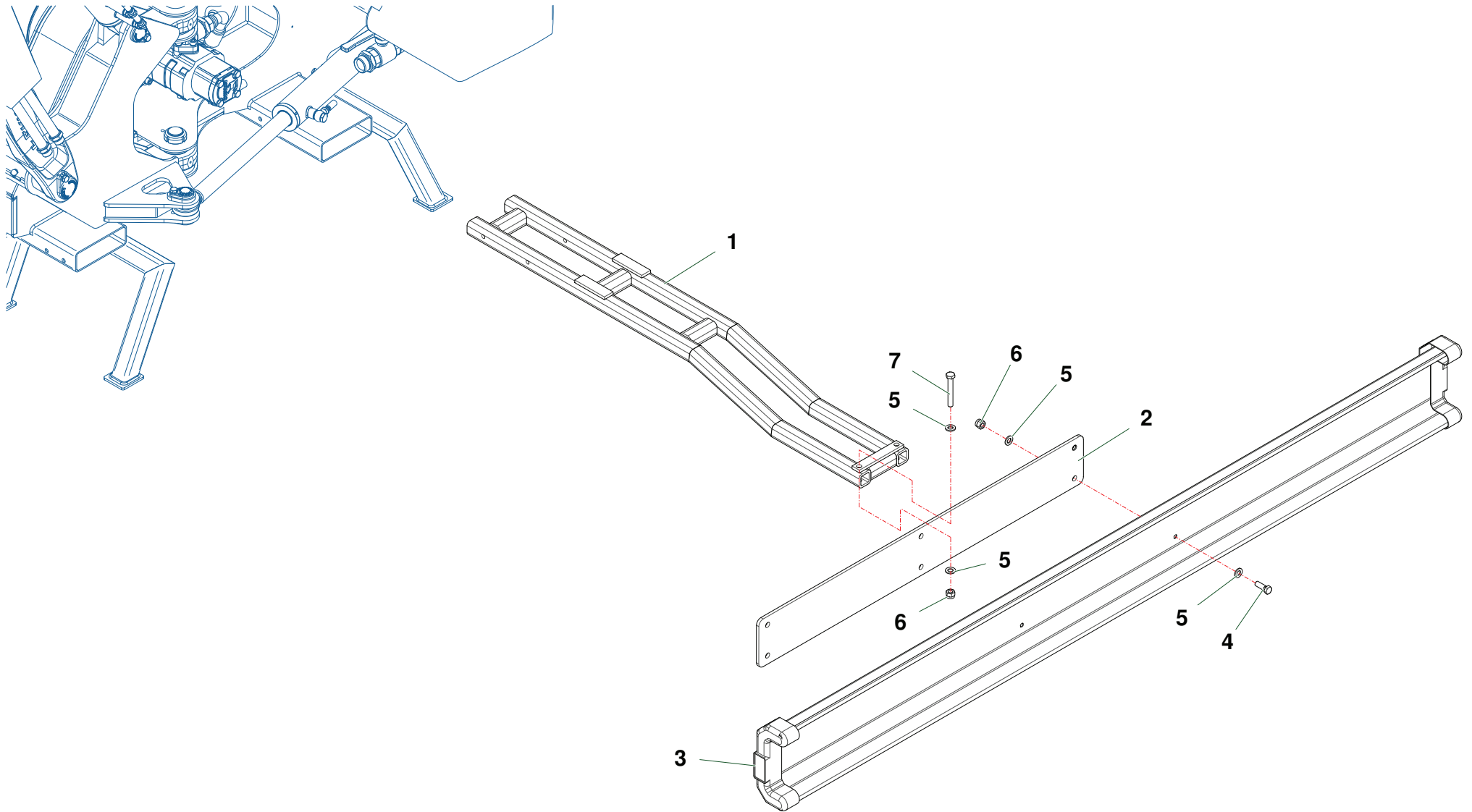




Nr	Code	TPE500S	TPE600S			Denominazione · Denomination · Bezeichnung · Denomination · Denominacion
1	0318006Z	2	2			Vite · Bolt · Schraube · Vis · Tornillo
2	0318006Z	2	2			Rondella · Washer · Scheibe · Rondelle · Arandela
3	TP51200100	1	1			Staffa · Bracket · Pratzte · Etrier · Brida
4	0416004	1	1			Accumulatore · Accumulator · Akkumulator · Accumulateur · Acumulador
5	0436008	1	1			Rondella · Washer · Scheibe · Rondelle · Arandela
6	0401022	1	1			Riduzione · Nipple · Nippel · Adapteur · Reduccion
7	0436007	2	2			Rondella · Washer · Scheibe · Rondelle · Arandela
8	0409007	1	1			Rubinetto · Cock · Schlusshanduentil · Robinet · Valvula de compuerta
9	0402002	1	1			Nipplo · Nipple · Nippel · Niplo · Niple
10	0430002	1	1			Curva · Curve · Bogen · Courbe · Curva
11	0401003	3	3			Riduzione · Nipple · Nippel · Adapteur · Reduccion
12	0436006	3	3			Rondella · Washer · Scheibe · Rondelle · Arandela
13	0410008	1	1			Raccordo · Connection · Anschluss · Raccord · Brida
14	0502446	1	1			Tubo · Pipe · Schlauch · Tuyau · Tubo
15	0501121	1	1			Tubo · Pipe · Schlauch · Tuyau · Tubo



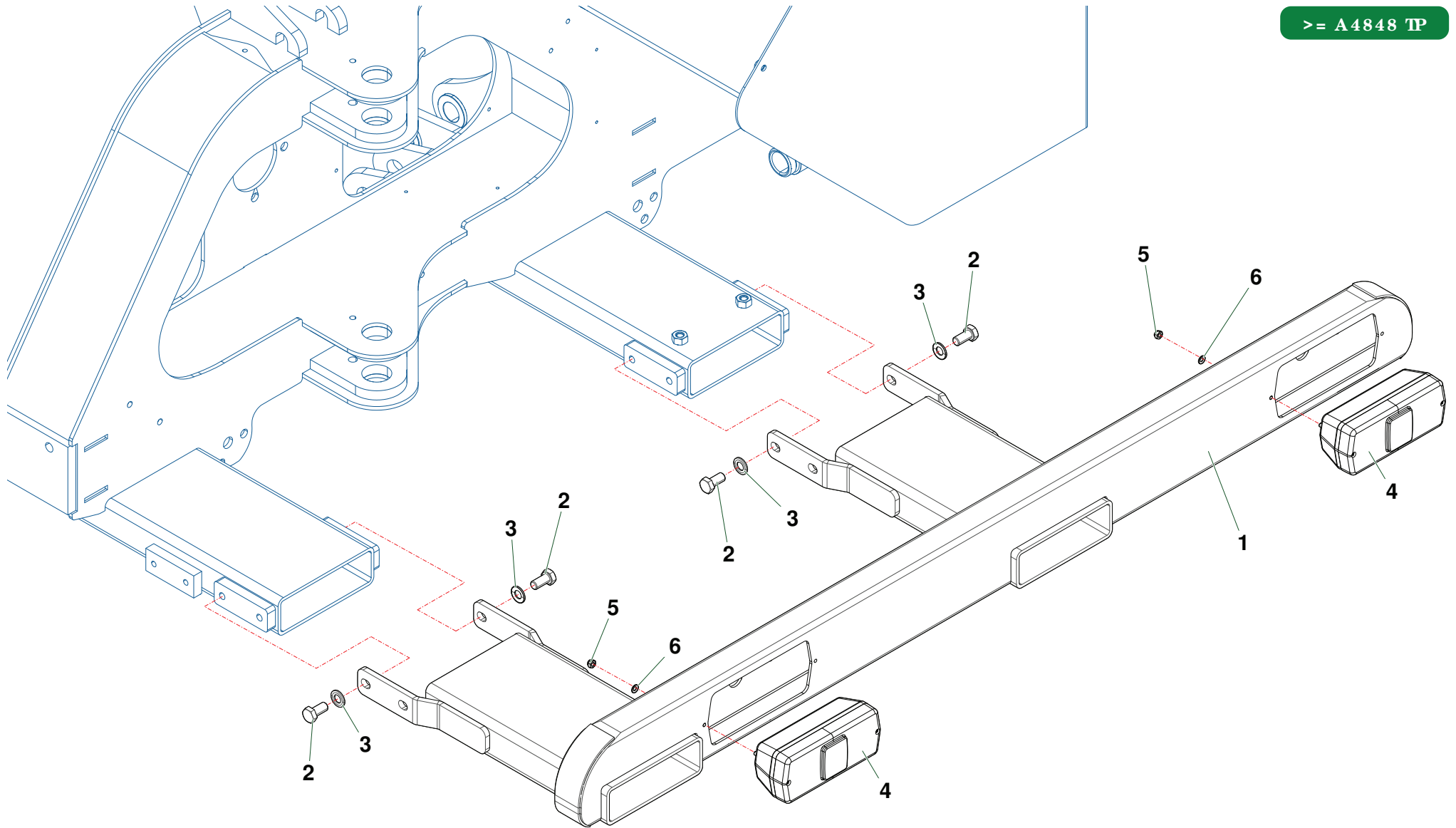
Nr	Code	TPE600				Denominazione · Denomination · Bezeichnung · Denomination · Denominacion
1	0318006Z	2				Vite · Bolt · Schraube · Vis · Tornillo
2	0318006Z	2				Rondella · Washer · Scheibe · Rondelle · Arandela
3	TP51200100	1				Staffa · Bracket · Pratzte · Etrier · Brida
4	0416014	1				Accumulatore · Accumulator · Akkumulator · Accumulateur · Acumulador
5	0436008	1				Rondella · Washer · Scheibe · Rondelle · Arandela
6	0401022	1				Riduzione · Nipple · Nippel · Adapteur · Reduccion
7	0436007	2				Rondella · Washer · Scheibe · Rondelle · Arandela
8	0417093	1				Valvola · Valve · Ventil · Soupape · Vålvula
9	0402002	1				Nipplo · Nipple · Nippel · Niplo · Niple
10	0424002	1				Curva · Curve · Bogen · Courbe · Curva
11	0407002	1				Raccordo · Connection · Anschluss · Raccord · Brida
12	0410026	1				Raccordo · Connection · Anschluss · Raccord · Brida
13	0501549	1				Tubo · Pipe · Schlauch · Tuyau · Tubo
14	0501121	1				Tubo · Pipe · Schlauch · Tuyau · Tubo



TPE\_SX\_01\_CAT19

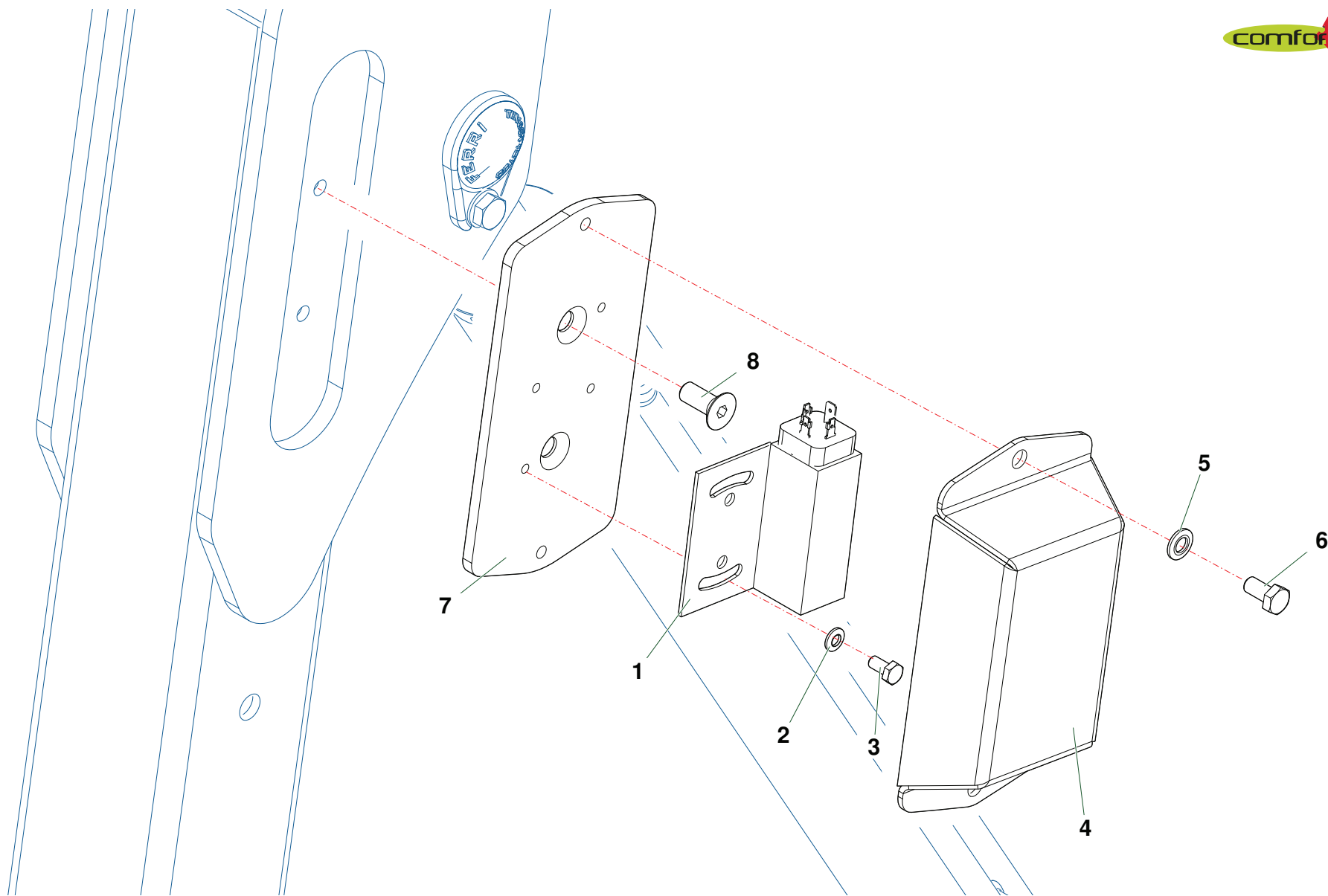
Nr	Code	TPE500S	TPE600S				Denominazione · Denomination · Bezeichnung · Denomination · Denominacion
1	TP61201700	1	1				Supporto · Bracket · Halterung · Support · Soporte
2	TP61201600	1	1				Barra luci · Bumper with lights · Anhängerleuchtanlage · Parechoc · Parachoques con luces
3	2301269	1	1				Barra luci · Bumper with lights · Anhängerleuchtanlage · Parechoc · Parachoques con luces
4	0343005Z	5	5				Vite · Bolt · Schraube · Vis · Tornillo
5	0321004Z	18	18				Rondella · Washer · Scheibe · Rondelle · Arandela
6	0310003	7	7				Dado · Nut · Mutter · Ecrou · Tuerca
7	0303015Z	2	2				Vite · Bolt · Schraube · Vis · Tornillo

>= A4848 TP



TPE\_SX\_Barra luci francese

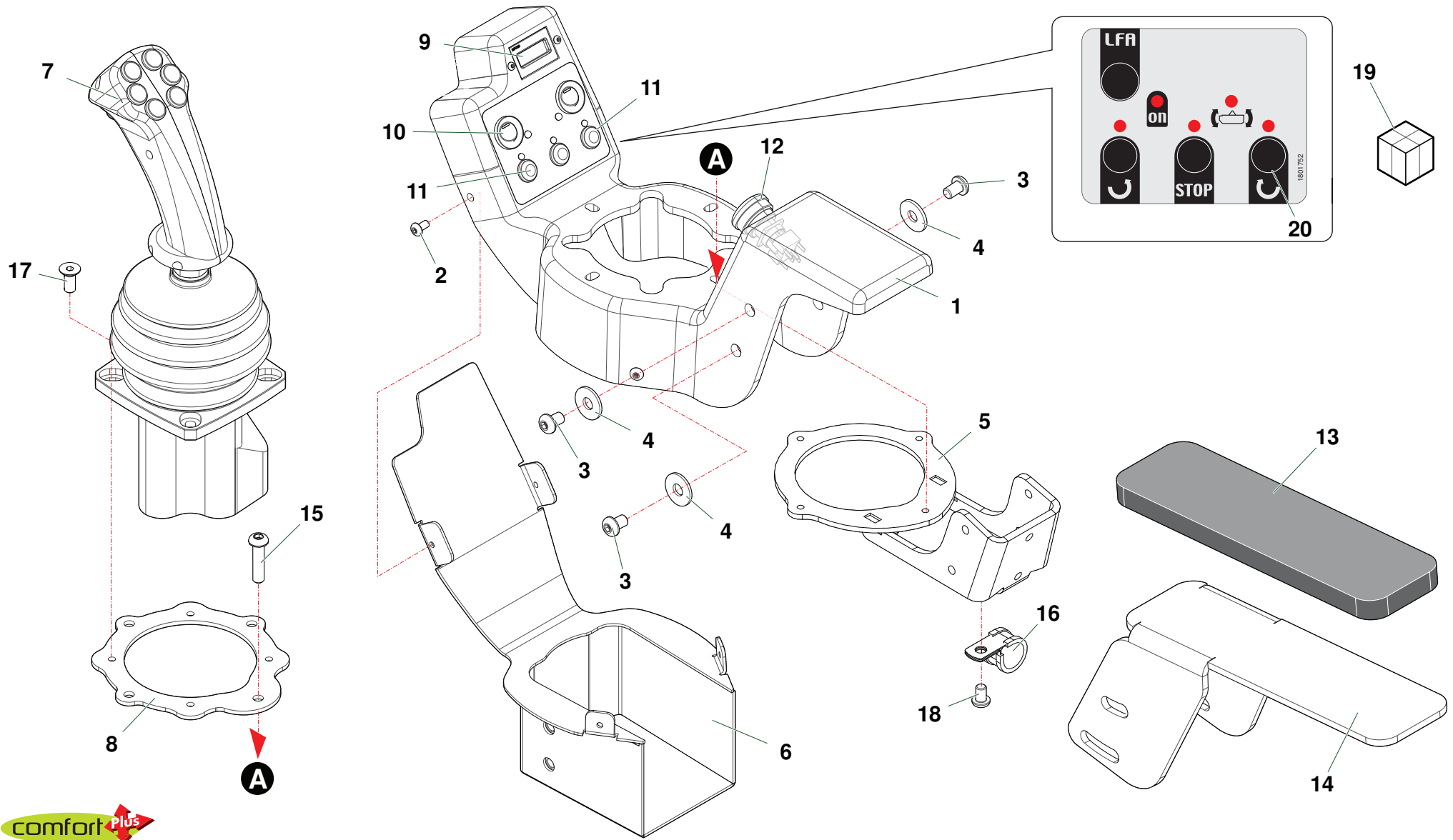
Nr	Code					Denominazione · Denomination · Bezeichnung · Denomination · Denominacion
1	3101244	1				Barra luci · Bumper with lights · Anhängerleuchtanlage · Parechoc · Parachoques con luces
2	0303003Z	8				Vite · Bolt · Schraube · Vis · Tornillo
3	031B007Z	8				Rondella · Washer · Scheibe · Rondelle · Arandela
4	2301270	2				Fanale · Light · Scheinwerfer · Feux · Lámpara
5	0310012	4				Dado · Nut · Mutter · Ecrou · Tuerca
6	031B004Z	4				Rondella · Washer · Scheibe · Rondelle · Arandela



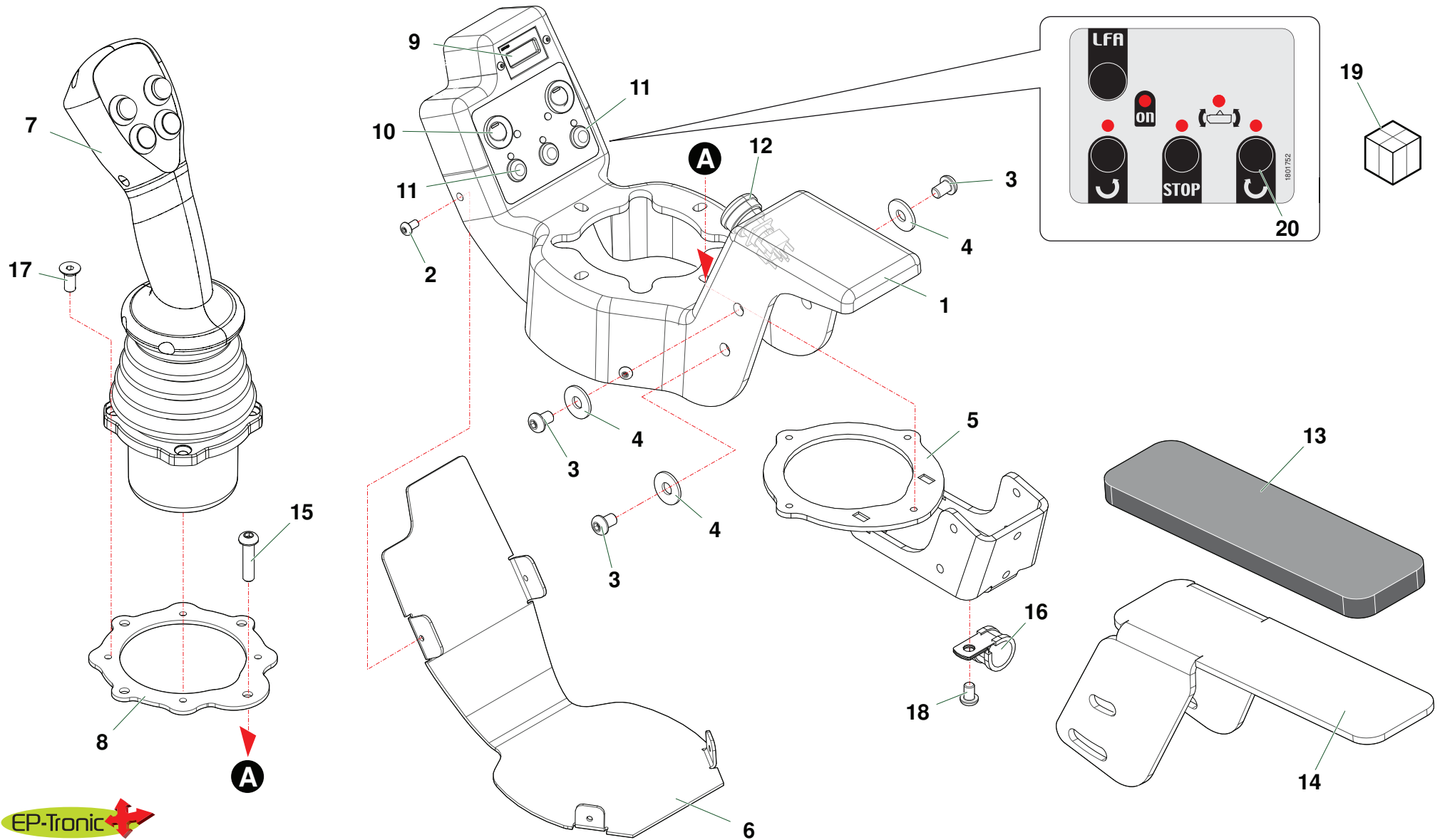
TPE\_SX\_Inclinometro



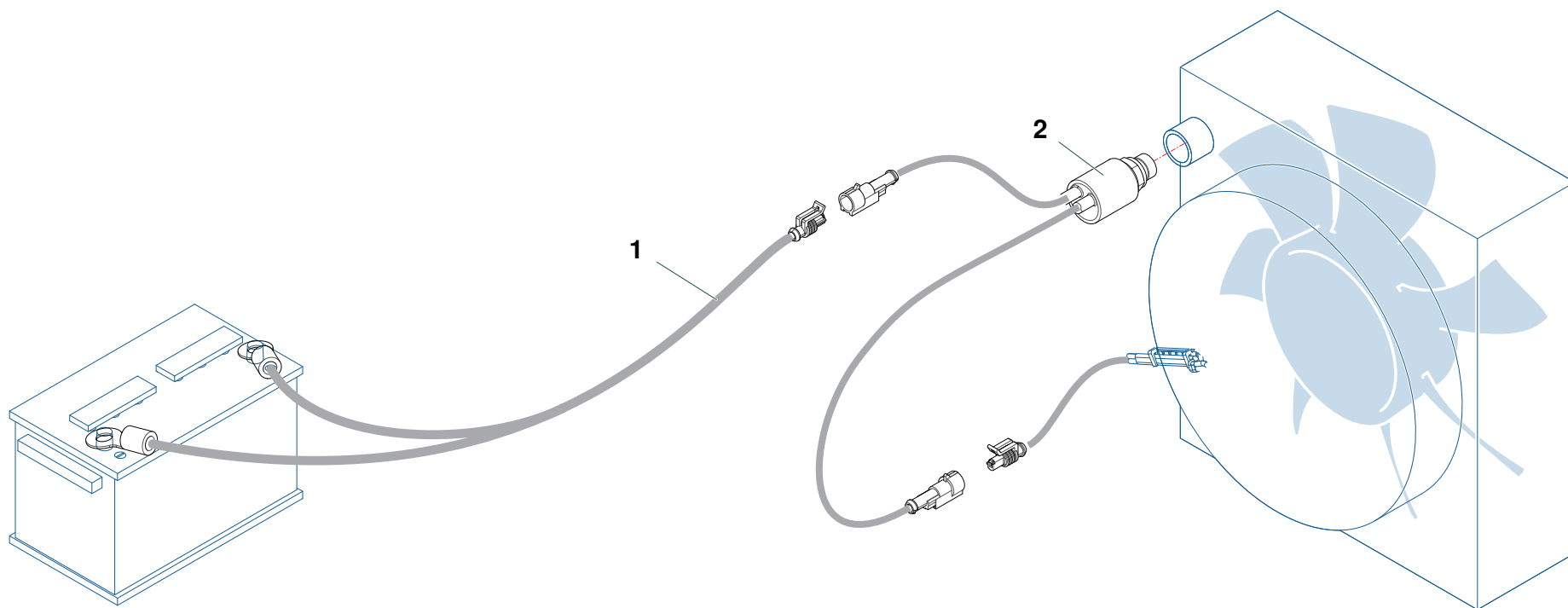
Nr	Code	TPE600S				Denominazione · Denomination · Bezeichnung · Denomination · Denominacion
1	<b>3101137</b>	1				Inclinometro · Inclinometer · *** · Inclinomètre · ***
2	<b>0349006Z</b>	2				Rondella · Washer · Scheibe · Rondelle · Arandela
3	<b>0365003Z</b>	2				Vite · Bolt · Schraube · Vis · Tornillo
4	<b>TSP52031400</b>	1				Carter · Casing · Schutz · Carter · Carter
5	<b>031B005Z</b>	2				Rondella · Washer · Scheibe · Rondelle · Arandela
6	<b>0347005Z</b>	2				Vite · Bolt · Schraube · Vis · Tornillo
7	<b>TP51120800</b>	1				Supporto · Bracket · Halterung · Support · Soporte
8	<b>0312003Z</b>	2				Vite · Bolt · Schraube · Vis · Tornillo



Nr	Code					Denominazione · Denomination · Bezeichnung · Denomination · Denominacion
1	TSE70031200	1				Supporto · Bracket · Halterung · Support · Soporte
2	032D002Z	4				Vite · Bolt · Schraube · Vis · Tornillo
3	032B003Z	3				Vite · Bolt · Schraube · Vis · Tornillo
4	0349001Z	6				Rondella · Washer · Scheibe · Rondelle · Arandela
5	TSE70032700	1				Staffa · Bracket · Pratzte · Etrier · Brida
6	TSE70031800	1				Chiusura · Locking · Verschluss · Fermeture · Cierre
7	1305198	1				Manipolatore · Control lever · Steverhebel · Manipulateur · Manipulador
8	TSE70030500	1				Lamiera · Metal sheet · Blech · Tole · Chapa
9	2301328	1				Contaore · Hours counter · Stundenzaehler · Compteur d'heures · Cuentahoras
10	56500600010	1				Interruttore · Switch · Schalter · Interrupteur · Interruptor
11	59500600030	3				Pulsante · Push-button · Druckknopf · Bouton · Butón
12	3106001	1				Fungo luminoso · Luminous security push-button · Leuchtender schutzschalter · Bouton d'arret · Interruptor luminoso
13	TSE70032100	1				Appoggio · Bracket · Abstuetzung · Appui · Apoyo
14	TSE70032000	1				Supporto · Bracket · Halterung · Support · Soporte
15	032C005Z	4				Vite · Bolt · Schraube · Vis · Tornillo
16	0351015	1				Fascetta · Collar · Lasche · Bande · Cinta
17	032C002Z	4				Vite · Bolt · Schraube · Vis · Tornillo
18	032C003Z	1				Vite · Bolt · Schraube · Vis · Tornillo
19	3101211	1				Joystick · Joystick · Steuerknüppel · Manipulateur · Palanca de mando
20	1801752	2				Tastiera · Keyboard · Tastatur · Clavier · Clavero



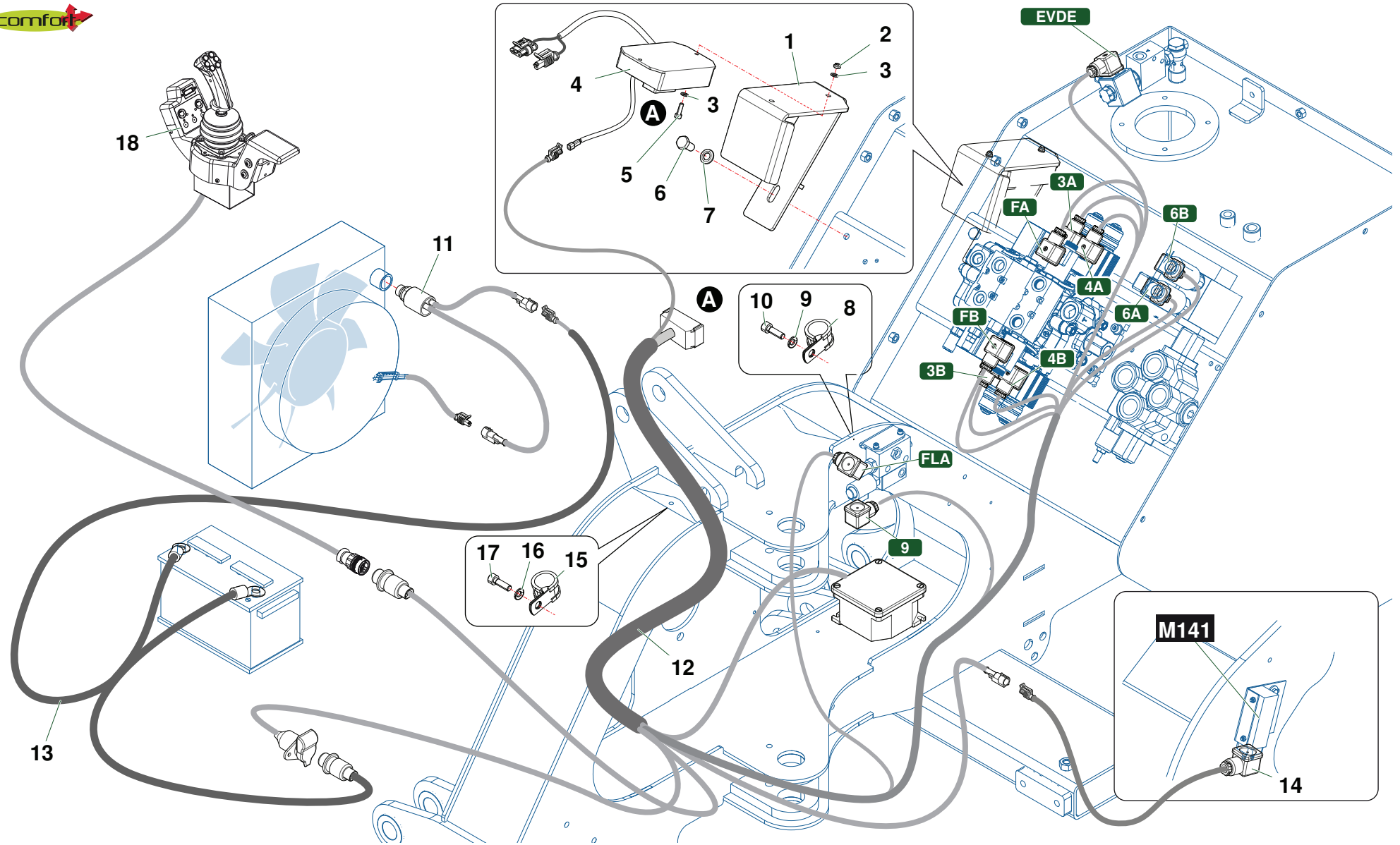
Nr	Code					Denominazione · Denomination · Bezeichnung · Denomination · Denominacion
1	TSE70031200	1				Supporto · Bracket · Halterung · Support · Soporte
2	032D002Z	4				Vite · Bolt · Schraube · Vis · Tornillo
3	032B003Z	4				Vite · Bolt · Schraube · Vis · Tornillo
4	0349001Z	6				Rondella · Washer · Scheibe · Rondelle · Arandela
5	TSE70032700	1				Staffa · Bracket · Pratzte · Etrier · Brida
6	TSE70031300	1				Chiusura · Locking · Verschluss · Fermeture · Cierre
7	3101268	1				Joystick · Joystick · Steuerknüppel · Manipulateur · Palanca de mando
8	TSE70031600	1				Piastra · Plate · Platte · Plaque · Placa
9	2301328	1				Contaore · Hours counter · Stundenzaehler · Compteur d'heures · Cuentahoras
10	56500600010	1				Interruttore · Switch · Schalter · Interrupteur · Interruptor
11	59500600030	3				Pulsante · Push-button · Druckknopf · Bouton · Butón
12	3106001	1				Fungo luminoso · Luminous security push-button · Leuchtender schutzschalter · Bouton d'arret · Interruptor luminoso
13	TSE70032100	1				Appoggio · Bracket · Abstuetzung · Appui · Apoyo
14	TSE70032000	1				Supporto · Bracket · Halterung · Support · Soporte
15	032C005Z	4				Vite · Bolt · Schraube · Vis · Tornillo
16	0351028	1				Fascetta · Collar · Lasche · Bande · Cinta
17	0384003Z	4				Vite · Bolt · Schraube · Vis · Tornillo
18	032C003Z	1				Vite · Bolt · Schraube · Vis · Tornillo
19	3101254	1				Console · Console · Steuerkonsole · Consolle · Consola
20	1801752	1				Tastiera · Keyboard · Tastatur · Clavier · Clavero



TAV/TPE-01-DX-F-00



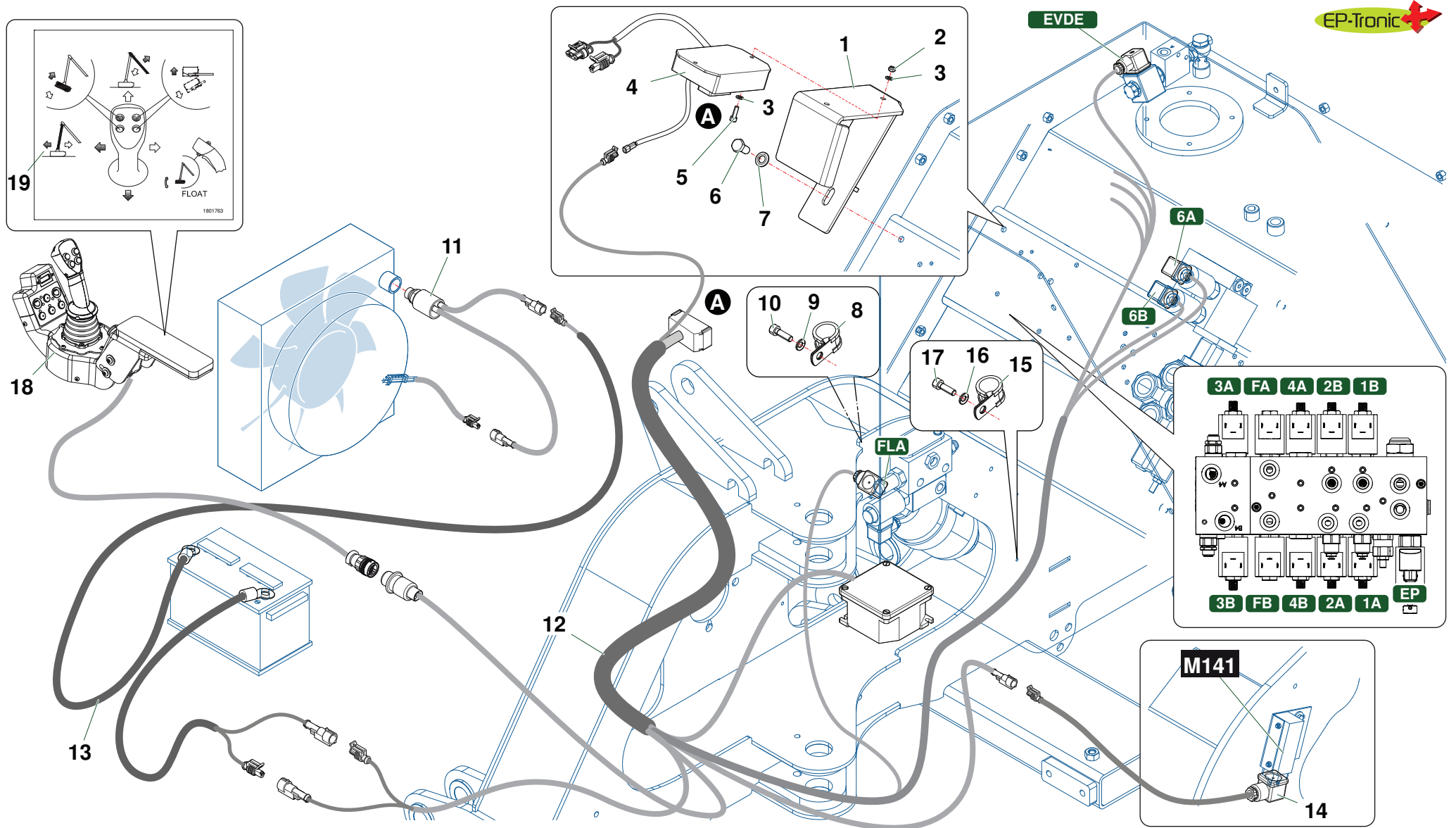
Nr	Code						Denominazione · Denomination · Bezeichnung · Denomination · Denominacion
1	<b>3101113</b>	1					Cablaggio · Wiring · Kabel · Câblage · Cableado
2	<b>2301311</b>	1					Bulbo · Thermostat · Wulst · Bulbe · bulbo



TPE\_SX\_02\_Impianto elettrico COMFORT

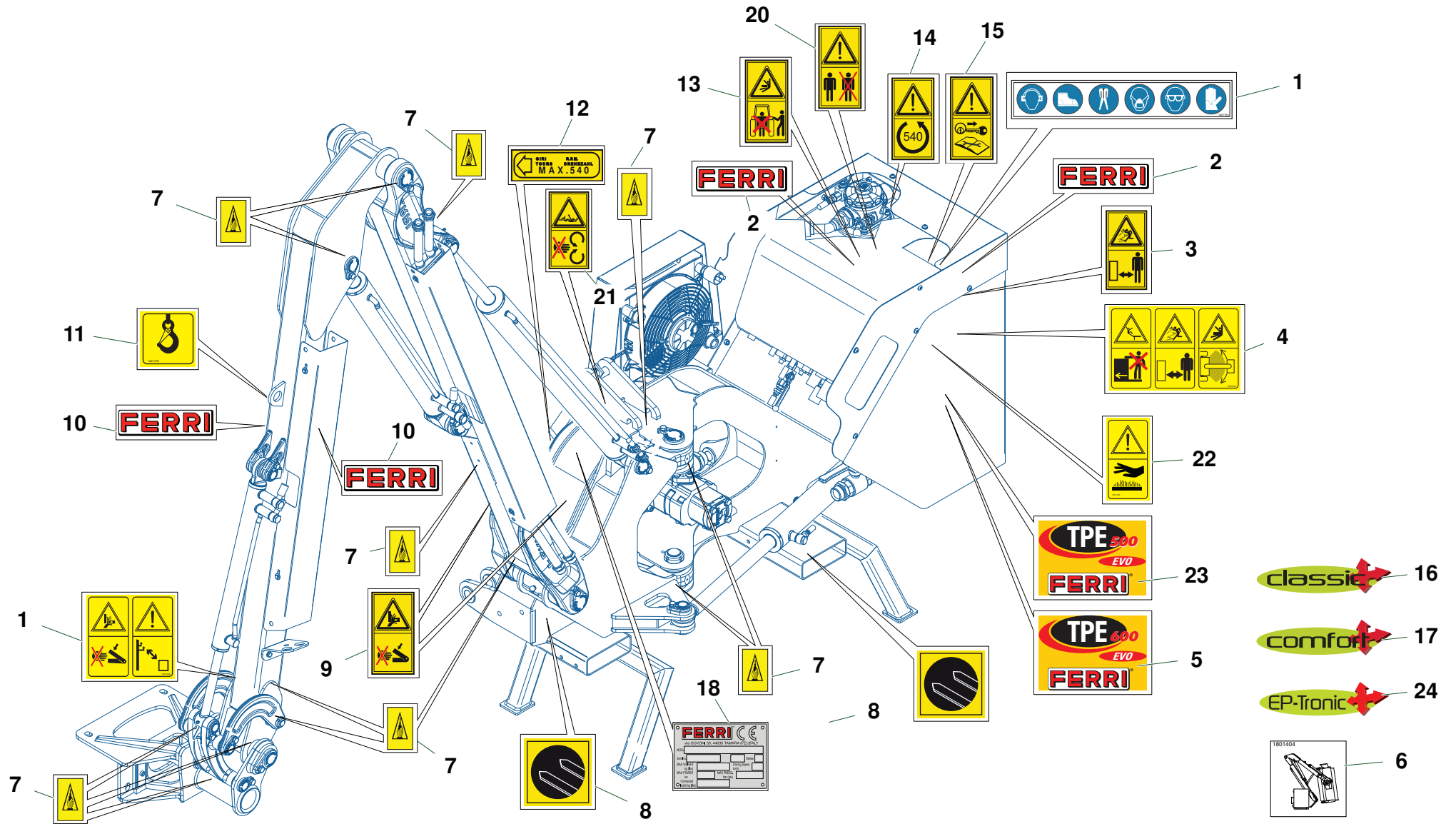


Nr	Code	TPE600S				Denominazione · Denomination · Bezeichnung · Denomination · Denominacion
1	<b>TSP52010300</b>	1				Supporto · Bracket · Halterung · Support · Soporte
2	<b>0310015</b>	2				Dado · Nut · Mutter · Ecrou · Tuerca
3	<b>0321013Z</b>	4				Rondella · Washer · Scheibe · Rondelle · Arandela
4	<b>3101213</b>	1				Centralina · Junction box · Schaltschrank · Unité électrique · Tablero electrico
5	<b>0315005Z</b>	2				Vite · Bolt · Schraube · Vis · Tornillo
6	<b>0342004Z</b>	1				Vite · Bolt · Schraube · Vis · Tornillo
7	<b>031B006Z</b>	1				Rondella · Washer · Scheibe · Rondelle · Arandela
8	<b>0351015</b>	1				Fascetta · Collar · Lasche · Bande · Cinta
9	<b>031B004Z</b>	1				Rondella · Washer · Scheibe · Rondelle · Arandela
10	<b>0316006Z</b>	1				Vite · Bolt · Schraube · Vis · Tornillo
11	<b>2301311</b>	1				Bulbo · Thermostat · Wulst · Bulbe · bulbo
12	<b>3101243</b>	1				Cablaggio · Wiring · Kabel · Câblage · Cableado
13	<b>3101242</b>	1				Cablaggio · Wiring · Kabel · Câblage · Cableado
14	<b>3101237</b>	1				Cablaggio · Wiring · Kabel · Câblage · Cableado
15	<b>0351013</b>	1				Fascetta · Collar · Lasche · Bande · Cinta
16	<b>031B005Z</b>	1				Rondella · Washer · Scheibe · Rondelle · Arandela
17	<b>0317006Z</b>	1				Vite · Bolt · Schraube · Vis · Tornillo
18	<b>3101211</b>	1				Joystick · Joystick · Steuerknüppel · Manipulateur · Palanca de mando



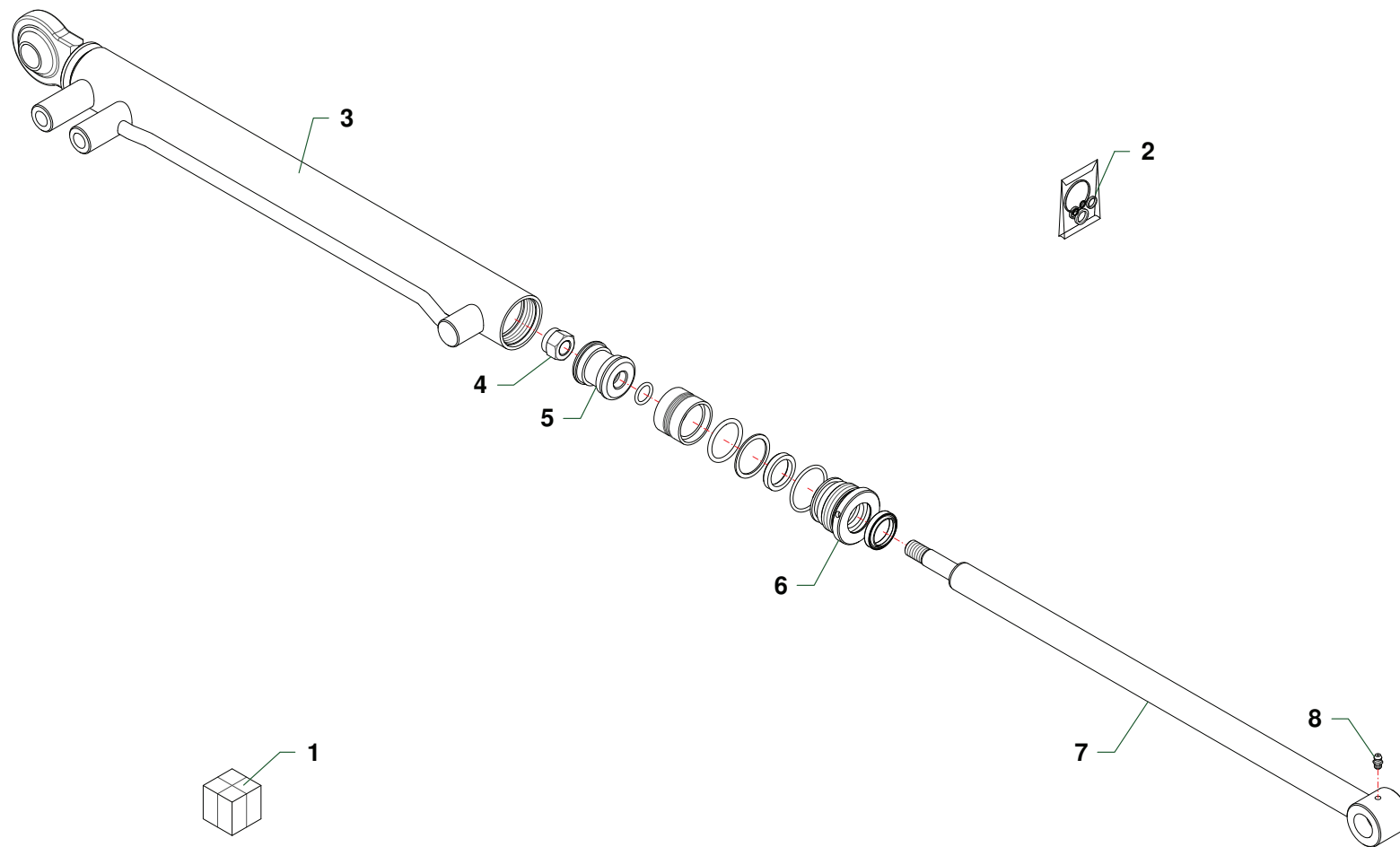
TPE\_SX\_02\_Impianto elettrico EP-TRONIC

Nr	Code	TPE600				Denominazione · Denomination · Bezeichnung · Denomination · Denominacion
1	TSP52010400	1				Supporto · Bracket · Halterung · Support · Soporte
2	0310015	2				Dado · Nut · Mutter · Ecrou · Tuerca
3	0321013Z	4				Rondella · Washer · Scheibe · Rondelle · Arandela
4	3101256	1				Centralina · Junction box · Schaltschrank · Unité électrique · Tablero electrico
5	0315005Z	2				Vite · Bolt · Schraube · Vis · Tornillo
6	0342004Z	1				Vite · Bolt · Schraube · Vis · Tornillo
7	031B006Z	1				Rondella · Washer · Scheibe · Rondelle · Arandela
8	0351015	1				Fascetta · Collar · Lasche · Bande · Cinta
9	031B004Z	1				Rondella · Washer · Scheibe · Rondelle · Arandela
10	0316006Z	1				Vite · Bolt · Schraube · Vis · Tornillo
11	2301311	1				Bulbo · Thermostat · Wulst · Bulbe · bulbo
12	3101243	1				Cablaggio · Wiring · Kabel · Câblage · Cableado
13	3101233	1				Cablaggio · Wiring · Kabel · Câblage · Cableado
14	3101237	1				Cablaggio · Wiring · Kabel · Câblage · Cableado
15	0351013	1				Fascetta · Collar · Lasche · Bande · Cinta
16	031B005Z	1				Rondella · Washer · Scheibe · Rondelle · Arandela
17	0317006Z	1				Vite · Bolt · Schraube · Vis · Tornillo
18	3101254	1				Console · Console · Steuerkonsole · Consolle · Consola
19	1801763	1				Decalcomania · Decal · Abziehbild · Decalcomanie · Calcomania



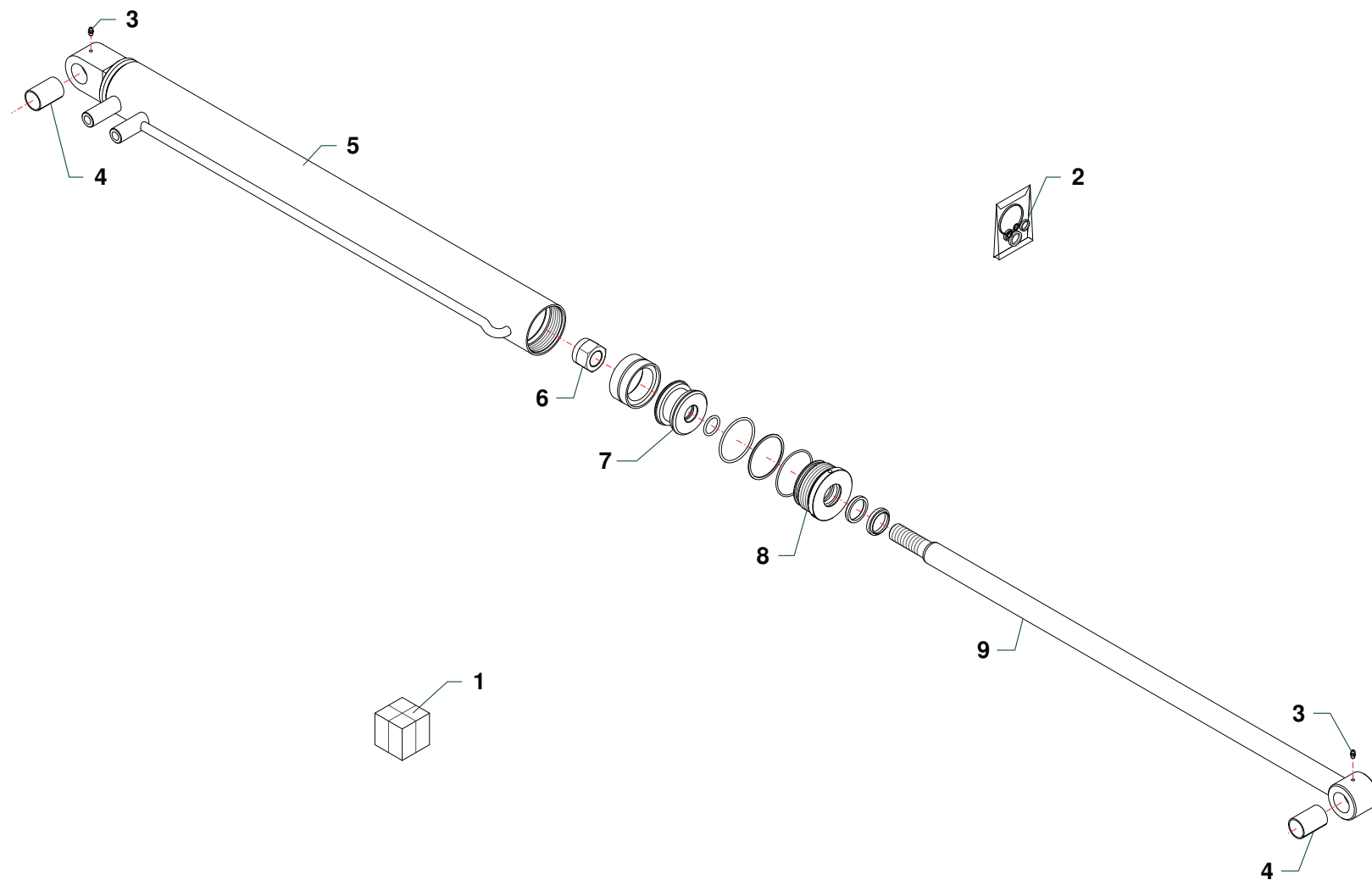
TPE\_SX\_02\_Decalcomanie

Nr	Code	TPE500S	TPE600S			Denominazione · Denomination · Bezeichnung · Denomination · Denominacion
1	1801368	1	1			Decalcomania · Decal · Abziehbild · Decalcomanie · Calcomania
2	1801056	2	2			Decalcomania · Decal · Abziehbild · Decalcomanie · Calcomania
3	1801292	1	1			Decalcomania · Decal · Abziehbild · Decalcomanie · Calcomania
4	1801544	1	1			Decalcomania · Decal · Abziehbild · Decalcomanie · Calcomania
5	1801722		1			Decalcomania · Decal · Abziehbild · Decalcomanie · Calcomania
6	1801404	1	1			Decalcomania · Decal · Abziehbild · Decalcomanie · Calcomania
7	1801373	13	13			Decalcomania · Decal · Abziehbild · Decalcomanie · Calcomania
8	1801375	2	2			Decalcomania · Decal · Abziehbild · Decalcomanie · Calcomania
9	1801290	2	2			Decalcomania · Decal · Abziehbild · Decalcomanie · Calcomania
10	1801054	2	2			Decalcomania · Decal · Abziehbild · Decalcomanie · Calcomania
11	1801378	1	1			Decalcomania · Decal · Abziehbild · Decalcomanie · Calcomania
12	1801014	1	1			Decalcomania · Decal · Abziehbild · Decalcomanie · Calcomania
13	1801325	1	1			Decalcomania · Decal · Abziehbild · Decalcomanie · Calcomania
14	1801332	1	1			Decalcomania · Decal · Abziehbild · Decalcomanie · Calcomania
15	1801329	1	1			Decalcomania · Decal · Abziehbild · Decalcomanie · Calcomania
16	1801499	1	1			Decalcomania · Decal · Abziehbild · Decalcomanie · Calcomania
17	1801498		1			Decalcomania · Decal · Abziehbild · Decalcomanie · Calcomania
18	1801182	1	1			Targhetta · Plate · Platte · Plaque · Placa
19	1801546	1	1			Decalcomania · Decal · Abziehbild · Decalcomanie · Calcomania
20	1801412	1	1			Decalcomania · Decal · Abziehbild · Decalcomanie · Calcomania
21	1801364	1	1			Decalcomania · Decal · Abziehbild · Decalcomanie · Calcomania
22	1801450	1	1			Decalcomania · Decal · Abziehbild · Decalcomanie · Calcomania
23	1801721	1				Decalcomania · Decal · Abziehbild · Decalcomanie · Calcomania
24	1801744		1			Decalcomania · Decal · Abziehbild · Decalcomanie · Calcomania



MART\_27172000

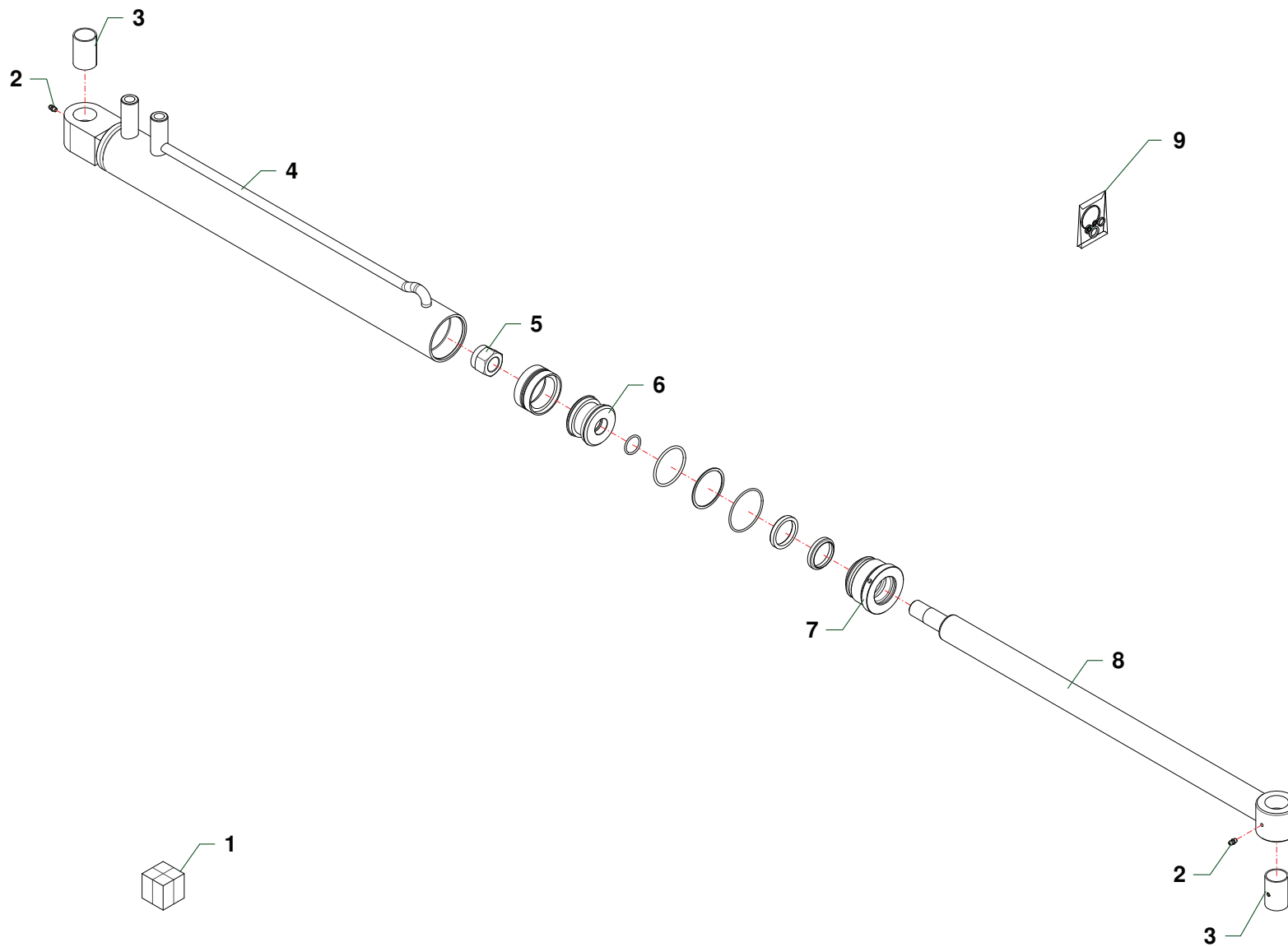
Nr	Code					Denominazione · Denomination · Bezeichnung · Denomination · Denominacion
1	<b>27172000</b>	1				Martinetto · Cylinder · Zylinder · Vérin · Gato
2	<b>2604007</b>	1				Kit guarnizioni · Set of gaskets · Satz dichtungen · Jeu de joints · Serie de guarniciones
3	<b>27172010</b>	1				Cilindro · Cylinder · Zylinder · Cylindre · Cilindro
4	<b>0310024</b>	1				Dado · Nut · Mutter · Ecrou · Tuerca
5	<b>27172030</b>	1				Pistone · Piston · Kolben · Piston · Piston
6	<b>27172040</b>	1				Ghiera · Locknut · Sicherungsring · Ecrou freine · Arandela
7	<b>27172020</b>	1				Stelo · Stem · Stange · Tige · Asta
8	<b>0337001</b>	1				Ingrassatore · Grease nipple · Schmiernippel · Graisseur · Engrasador



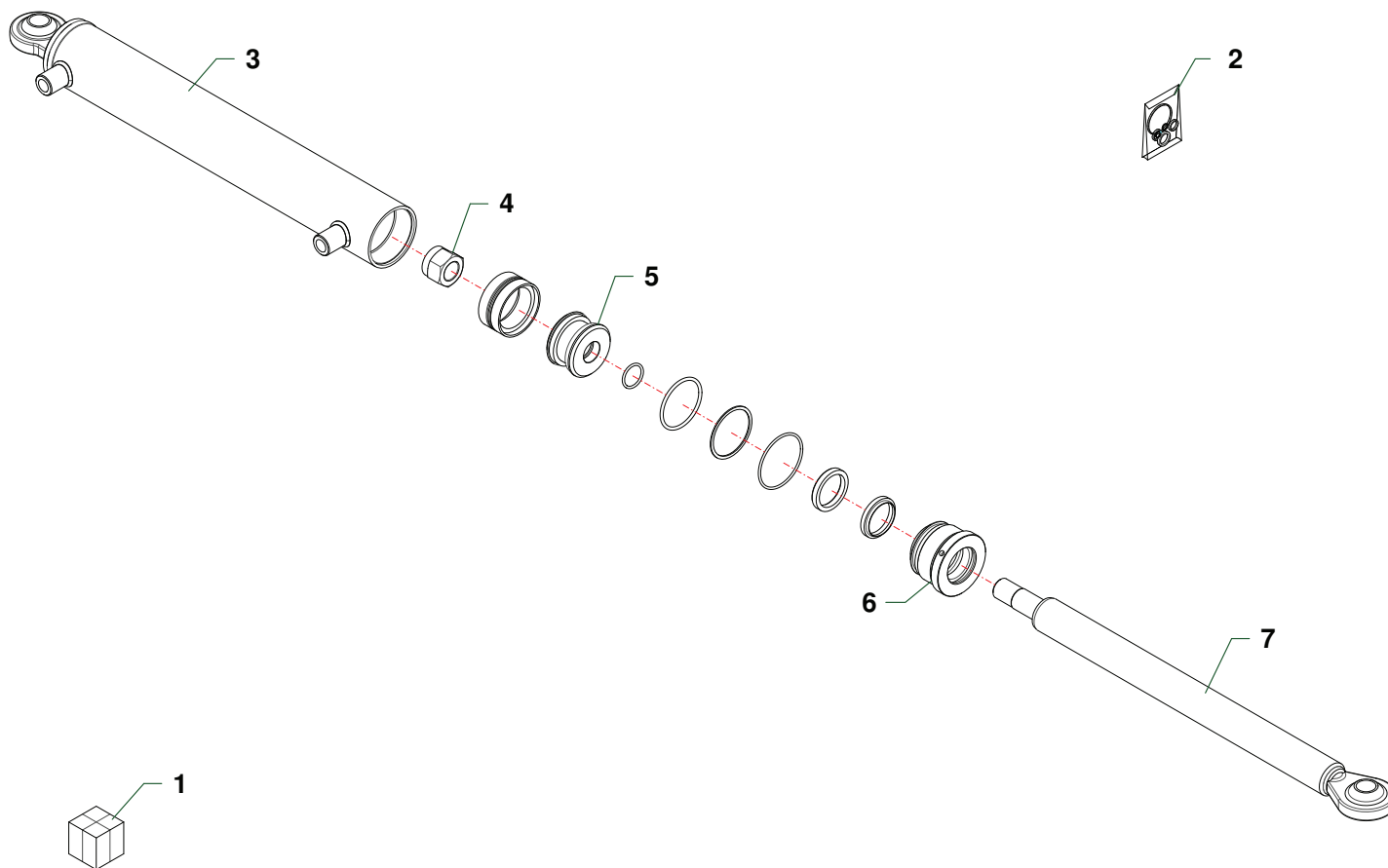
MART\_27173000



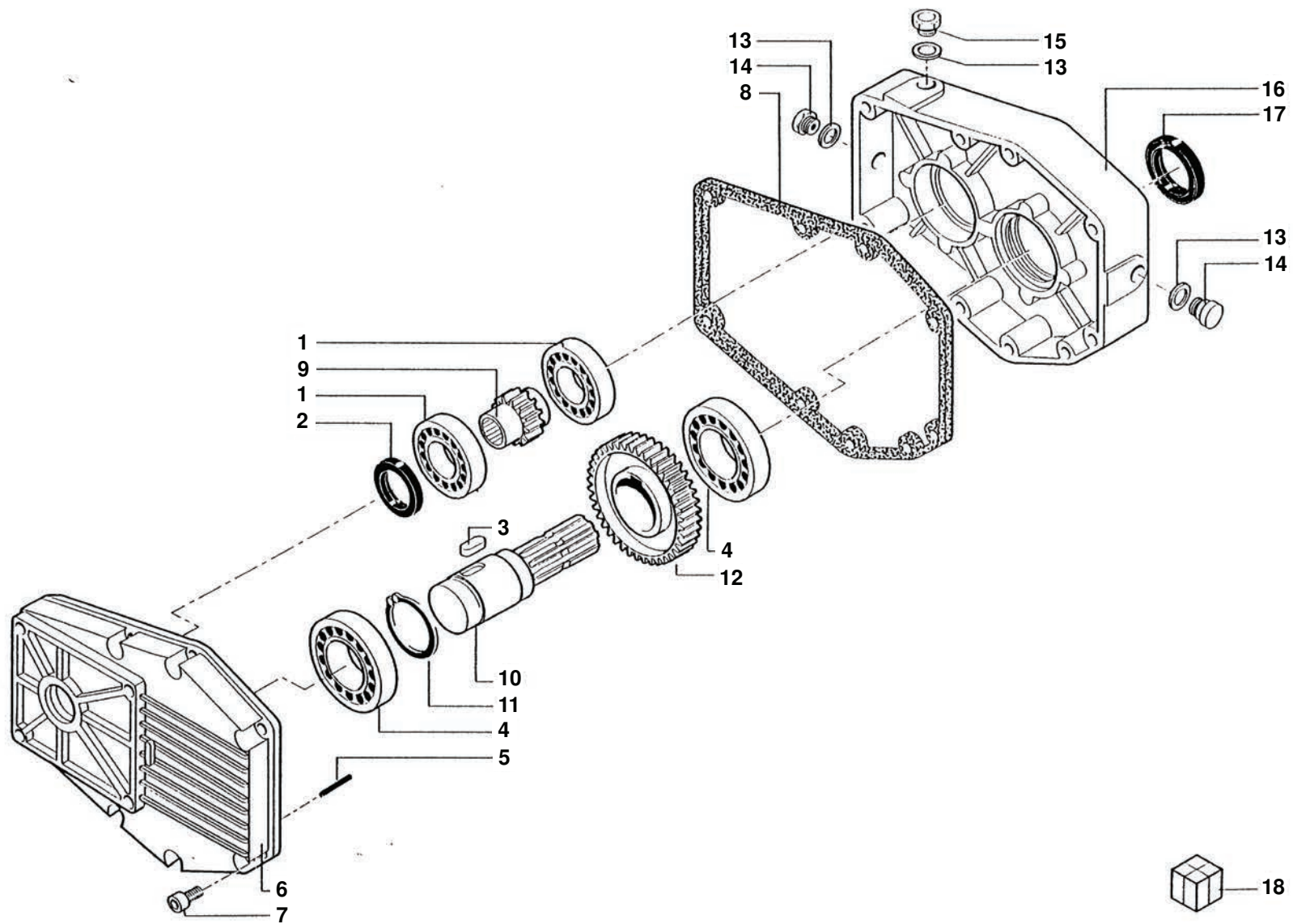
Nr	Code					Denominazione · Denomination · Bezeichnung · Denomination · Denominacion
1	<b>27173000</b>	1				Martinetto · Cylinder · Zylinder · Vérin · Gato
2	<b>2604002</b>	1				Kit guarnizioni · Set of gaskets · Satzdichtungen · Jeu de joints · Serie de guarniciones
3	<b>0337001</b>	2				Ingrassatore · Grease nipple · Schmiernippel · Graisseur · Engrasador
4	<b>1007001</b>	2				Boccola · Bushing · Buchse · Bague · Casquillo
5	<b>27173010</b>	1				Cilindro · Cylinder · Zylinder · Cylindre · Cilindro
6	<b>0310013</b>	1				Dado · Nut · Mutter · Ecrou · Tuerca
7	<b>27105030</b>	1				Pistone · Piston · Kolben · Piston · Piston
8	<b>27106040</b>	1				Ghiera · Locknut · Sicherungsring · Ecrou freine · Arandela
9	<b>27173020</b>	1				Stelo · Stem · Stange · Tige · Asta



Nr	Code					Denominazione · Denomination · Bezeichnung · Denomination · Denominacion
1	27185000	1				Martinetto · Cylinder · Zylinder · Vérin · Gato
2	0337001	2				Ingrassatore · Grease nipple · Schmiernippel · Graisseur · Engrasador
3	1007001	2				Boccola · Bushing · Buchse · Bague · Casquillo
4	27185010	1				Cilindro · Cylinder · Zylinder · Cylindre · Cilindro
5	0310023	1				Dado · Nut · Mutter · Ecrou · Tuerca
6	2703003	1				Pistone · Piston · Kolben · Piston · Piston
7	27185040	1				Ghiera · Locknut · Sicherungsring · Ecrou freine · Arandela
8	27185020	1				Stelo · Stem · Stange · Tige · Asta
9	2601043	1				Kit guarnizioni · Set of gaskets · Satzdichtungen · Jeu de joints · Serie de guarniciones



Nr	Code					Denominazione · Denomination · Bezeichnung · Denomination · Denominacion
1	27229000	1				Martinetto · Cylinder · Zylinder · Vérin · Gato
2	2601043	1				Kit guarnizioni · Set of gaskets · Satz dichtungen · Jeu de joints · Serie de guarniciones
3	27229010	1				Cilindro · Cylinder · Zylinder · Cylindre · Cilindro
4	0310023	1				Dado · Nut · Mutter · Ecrou · Tuerca
5	2703003	1				Pistone · Piston · Kolben · Piston · Piston
6	27185040	1				Ghiera · Locknut · Sicherungsring · Ecrou freine · Arandela
7	27229020	1				Stelo · Stem · Stange · Tige · Asta



G03

Nr	Code					Denominazione · Denomination · Bezeichnung · Denomination · Denominacion
1	0105052	2				Cuscinetto · Bearing · Lager · Roulement · Cojinete
2	0201046	1				Guarnizione · Gasket · Dichtung · Joint · Empaquetadura
3	43201100	1				Linguetta · Tongue · Keil · Clavette · Lengueta
4	0105033	2				Cuscinetto · Bearing · Lager · Roulement · Cojinete
5	43000300	2				Spina · Plug · Stift · Prise · Pasador hendido
6	39025500	1				Carter · Casing · Schutz · Carter · Carter
7	40011500	8				Vite · Bolt · Schraube · Vis · Tornillo
8	39205000	1				Guarnizione · Gasket · Dichtung · Joint · Empaquetadura
9	90210003	1				Pignone · Pinion · Ritzel · Pignon · Pinon
10	34201900	1				Albero · Shaft · Welle · Arbre · Arbol
11	0324047	1				Seeger · Circlip · Seeger · Seeger · Seeger
12	35000800	1				Corona · Gear · Kegelrad · Couronne · Corona
13	39207100	3				Rondella · Washer · Scheibe · Rondelle · Arandela
14	49100500	2				Tappo spia · Indicator plug · Kontrolldeckel · Bouchon indicateur · Tapon indicator
15	49101700	1				Sfiato · Breather · Entlufter · Reniflard · Respiradero
16	39025600	1				Carter · Casing · Schutz · Carter · Carter
17	0201047	1				Guarnizione · Gasket · Dichtung · Joint · Empaquetadura
18	1401015	1				Moltiplicatore · Gearbox · Getriebe · Multiplicateur · Multiplicador

Code	TAV	Nr	TPE500S	TPE600S			
0105033	G003	4	2				
0105052	G003	1	2				
0201046	G003	2	1				
0201047	G003	17	1				
0303003Z	M148	2	8				
0303015Z	M147	7	2	2			
0309015	C773	25	1	1			
0310001	C764	3	2	2			
0310001	C773	32	4	4			
0310003	M147	6	7	7			
0310012	M148	5	4				
0310013	D069	6	1				
0310014	C764	6	8	8			
0310015	H108	2	2				
0310015	H146	2	2				
0310023	D074	5	1				
0310023	D088	4	1				
0310024	D068	4	1				
0311002Z	C766	9	4				
0311002Z	C966	5	3				
0312003Z	B182	2	1				
0312003Z	M149	8	2				
0315005Z	H108	5	2				
0315005Z	H146	5	2				
0315013Z	C766	6	4				
0315021Z	C766	14	4				
0315021Z	C767	17	4	4			
0316006Z	C768	7	5	5			
0316006Z	C770	3	1	1			
0316006Z	C771	1	3	3			
0316006Z	C773	15	3	3			
0316006Z	H108	10	1				
0316006Z	H146	10	1				
0316020Z	C966	7	2				
0317005Z	C766	11	4				
0317005Z	C767	18	4	4			
0317006Z	C763	2	4	4			

Code	TAV	Nr	TPE500S	TPE600S			
0317006Z	C773	18	3	3			
0317006Z	H108	17	1				
0317006Z	H146	17	1				
0317008Z	C766	2	2				
0317008Z	C966	2	2				
0317009Z	C767	6	2	2			
0317013Z	C767	11	3	3			
0317013Z	C768	6	5	5			
0318006Z	M151	1	2	2			
0318006Z	M154	1	2				
0318006Z	M186	1	2				
0318008Z	C773	7	3	3			
0318009Z	C773	22	4	4			
031A004Z	C773	14	3	3			
031A005Z	B196	15	6	6			
031A005Z	C773	19	3	3			
031A006Z	C773	8	7	7			
031B004Z	C764	8	3	3			
031B004Z	H108	9	1				
031B004Z	H146	9	1				
031B004Z	M148	6	4				
031B005Z	A079	9	2	2			
031B005Z	B195	5	2	2			
031B005Z	C763	3	4	4			
031B005Z	C764	14	9	9			
031B005Z	C766	3	8				
031B005Z	C767	5	9	9			
031B005Z	C768	10	5	5			
031B005Z	C966	3	8				
031B005Z	H108	16	1				
031B005Z	H146	16	1				
031B005Z	M149	5	2				
031B006Z	A079	4	4	4			
031B006Z	B088	5	5				
031B006Z	B196	3	7	7			
031B006Z	H108	7	1				
031B006Z	H146	7	1				



Code	TAV	Nr	TPE500S	TPE600S			
031B006Z	M146	2	9	9			
031B006Z	M151	2	2	2			
031B006Z	M154	2	2				
031B006Z	M186	2	2				
031B007Z	C773	28	4	4			
031B007Z	M148	3	8				
0321004Z	M147	5	18	18			
0321013Z	C764	4	8	8			
0321013Z	H108	3	4				
0321013Z	H146	3	4				
0324013	A079	12	4	4			
0324017	B195	1	2	2			
0324047	G003	11	1				
032A002Z	M146	6	6	6			
032B003Z	C764	13	9	9			
032B003Z	H104	3	3				
032B003Z	H114	3	4				
032C002Z	H104	17	4				
032C003Z	H104	18	1				
032C003Z	H114	18	1				
032C005Z	H104	15	4				
032C005Z	H114	15	4				
032D002Z	H104	2	4				
032D002Z	H114	2	4				
0337001	D068	8	1				
0337001	D069	3	2				
0337001	D074	2	2				
0339001	A079	18	2	2			
0339004	A079	22	1	1			
0342004Z	A079	5	4	4			
0342004Z	B088	4	5				
0342004Z	B196	2	7	7			
0342004Z	H108	6	1				
0342004Z	H146	6	1				
0342004Z	M146	3	3	3			
0343005Z	M147	4	5	5			
0347005Z	C766	7	2				

Code	TAV	Nr	TPE500S	TPE600S			
0347005Z	M149	6	2				
0347007Z	A079	8	2	2			
0347007Z	B195	6	2	2			
0347007Z	B196	16	2	2			
0349001Z	C764	2	2	2			
0349001Z	C773	31	4	4			
0349001Z	H104	4	6				
0349001Z	H114	4	6				
0349006Z	C765	2	10	10			
0349006Z	M149	2	2				
0350002	C773	26	1	1			
0351013	H108	15	1				
0351013	H146	15	1				
0351015	H104	16	1				
0351015	H108	8	1				
0351015	H146	8	1				
0351028	H114	16	1				
0352001	C773	24	1	1			
0363005	B088	8	1				
0363006	A079	13	2	2			
0363006	B196	6	2	2			
0363007	B088	6	3				
0365003Z	C764	9	3	3			
0365003Z	C765	1	10	10			
0365003Z	M149	3	2				
0384003Z	H114	17	4				
0389003Z	B196	21	2	2			
0389003Z	C766	8	2				
0401003	C745	14	2	2	2		
0401003	C748	10	5	5	5		
0401003	C769	2	1	1			
0401003	C969	13	2				
0401003	C972	4	2				
0401003	M151	11	3	3			
0401004	C748	21	1	1	1		
0401010	C763	7	1	1			
0401011	C773	4	1	1			

**TPE**

- (IT)** ELENCO ALFA-NUMERICO COMPONENTI TAVOLE CATALOGO
- (EN)** ALPHANUMERICAL PARTS LIST-EXPLODED-VIEW
- (DE)** ALPHANUMERISCHES TEILVERZEICHNIS-KATALOGTABELLEN

- (FR)** LISTA ALPHANUMERIQUE PIECES-TABLES CATALOGUE VUES ECLATEES
- (ES)** LISTA ALFANUMERICA PIEZAS-TABLAS CATALOGO PLANOS DESPEZADOS

**TPE**

Code	TAV	Nr	TPE500S	TPE600S			
0401022	M151	6	1	1			
0401022	M154	6	1				
0401022	M186	6	1				
0402002	C748	9	1	1	1		
0402002	C771	11	1	1			
0402002	C772	7	1	1			
0402002	C775	9	1				
0402002	C776	9	1	1			
0402002	C969	6	2				
0402002	C970	9	1				
0402002	C971	7	1				
0402002	M151	9	1	1			
0402002	M154	9	1				
0402002	M186	9	1				
0402003	C745	9	2	2	2		
0402003	C748	13	2	2	2		
0402003	C763	8	1	1			
0402003	C769	1	1	1			
0402003	C773	11	2	2			
0402003	C969	9	2				
0402006	C745	2	3	3	3		
0402006	C748	2	3	3	3		
0402006	C773	35	1	1			
0402006	C969	2	3				
0402006	C970	11	2				
0402006	M146	8	2	2			
0402008	C763	14	1	1			
0405002	C745	8	4	4	4		
0405002	C748	8	4	4	4		
0405002	C969	15	5				
0405002	C972	5	1				
0405003	C745	17	1	1	1		
0405006	C776	3	1	1			
0405006	C969	5	1				
0407002	C771	8	1	1			
0407002	C772	5	1	1			
0407002	C775	7	1				

Code	TAV	Nr	TPE500S	TPE600S			
0407002	C776	7	1	1			
0407002	C970	7	1				
0407002	C971	5	1				
0407002	M154	11	1				
0407002	M186	11	1				
0408003	C763	9	1	1			
0408003	C773	12	3	3			
0408006	C773	17	1	1			
0408006	C970	10	3				
0408007	C773	5	1	1			
0409007	C771	10	1	1			
0409007	C775	8	1				
0409007	C776	8	1	1			
0409007	C970	8	1				
0409007	M151	8	1	1			
0409016A	C763	13	1	1			
0410008	M151	13	1	1			
0410026	C745	16	1	1	1		
0410026	C748	17	1	1	1		
0410026	C772	4	1	1			
0410026	C969	12	1				
0410026	C971	4	1				
0410026	M154	12	1				
0410026	M186	12	1				
0410028	C748	12	1	1	1		
0410028	C763	15	1	1			
0412002	C745	12	1	1	1		
0412002	C748	7	10	10	10		
0412002	C775	24	1				
0412002	C776	1	1	1			
0412002	C969	20	2				
0412002	C970	1	1				
0412002	C970	4	1				
0412003	C745	15	1	1	1		
0412003	C748	15	3	3	3		
0412003	C770	5	2	2			
0412003	C776	4	1	1			

Code	TAV	Nr	TPE500S	TPE600S			
0412008	C745	13	2	2	2		
0412008	C772	1	2	2			
0412008	C969	18	1				
0412008	C971	1	2				
0412011	C748	6	1	1	1		
0412011	C775	4	1				
0412012	C775	1	2				
0412015	C774	1	6				
0412018	C771	4	2	2			
0412018	C772	14		1			
0413036	C763	5	1	1			
0413041	C763	4	1	1			
0413047	C763	1	1	1			
0414013	C768	13	2	2			
0414021	C768	11	2	2			
0416004	M151	4	1	1			
0416014	M154	4	1				
0416014	M186	4	1				
0417034	C769	4	1	1			
0417034	C770	7	1	1			
0417034	C972	2	1				
0417072	C748	18	2	2	2		
0417072	C969	11	1				
0417089	C766	13	1				
0417089	C767	16	1	1			
0417093	M154	8	1				
0417093	M186	8	1				
0417097	C766	15	1				
0417130	C772	8	1	1			
0417130	C971	8	1				
0417141	C775	20	1				
0417156	C748	19	1	1	1		
0417176	C970	12	1				
0418003	C763	10	1	1			
0418033	A079	2	1	1			
0418038	C763	11	2	2			
0424002	M154	10	1				

Code	TAV	Nr	TPE500S	TPE600S			
0424002	M186	10	1				
0424006	C775	6	1				
0424006	C970	13	1				
0425002	C768	15	1	1			
0425006	C768	14	2	2			
0426001	C748	4	4	4	4		
0426010	C745	6	3	3	3		
0426010	C748	20	1	1	1		
0426010	C773	34	1	1			
0426010	C969	8	1				
0426011	C745	10	1	1	1		
0426011	C774	4	1				
0426015	C748	24	1	1	1		
0426015	C774	3	2				
0426016	C748	23	1	1	1		
0428003	C775	21	1				
0428004	C748	5	8	8	8		
0428004	C775	22	1				
0428004	C969	19	2				
0428004	C970	3	1				
0428005	C745	18	1	1	1		
0428005	C772	3	2	2			
0428005	C775	3	1				
0428005	C776	6	2	2			
0428005	C970	6	1				
0428005	C971	3	2				
0430002	M151	10	1	1			
0430003	C773	33	1	1			
0434009	C773	36	1	1			
0434011	C773	16	1	1			
0434012	C969	1	1				
0436001	C763	6	1	1			
0436003	A079	25	1	1			
0436003	C745	1	4	4	4		
0436003	C748	1	4	4	4		
0436003	C969	3	4				
0436003	M146	7	2	2			

**TPE**

- (IT)** ELENCO ALFA-NUMERICO COMPONENTI TAVOLE CATALOGO
- (EN)** ALPHANUMERICAL PARTS LIST-EXPLODED-VIEW
- (DE)** ALPHANUMERISCHES TEILVERZEICHNIS-KATALOGTABELLEN

- (FR)** LISTA ALPHANUMERIQUE PIECES-TABLES CATALOGUE VUES ECLATEES
- (ES)** LISTA ALFANUMERICA PIEZAS-TABLAS CATALOGO PLANOS DESPEZADOS

**TPE**

Code	TAV	Nr	TPE500S	TPE600S		
0436004	C748	16	1	1	1	
0436006	C745	5	14	14	14	
0436006	C748	11	16	16	16	
0436006	C769	3	2	2		
0436006	C770	6	4	4		
0436006	C771	3	4	4		
0436006	C772	2	4	4		
0436006	C775	2	6			
0436006	C776	5	2	2		
0436006	C969	10	12			
0436006	C970	5	2			
0436006	C971	2	4			
0436006	C972	1	2			
0436006	M151	12	3	3		
0436007	C745	3	3	3	3	
0436007	C748	3	29	29	29	
0436007	C771	9	2	2		
0436007	C772	6	2	2		
0436007	C774	2	15			
0436007	C775	5	5			
0436007	C776	2	4	4		
0436007	C969	7	16			
0436007	C970	2	4			
0436007	C971	6	2			
0436007	M151	7	2	2		
0436007	M154	7	2			
0436007	M186	7	2			
0436008	M151	5	1	1		
0436008	M154	5	1			
0436008	M186	5	1			
0436021	C763	16	2	2		
0437002	C745	4	1	1	1	
0437002	C748	22	1	1	1	
0437002	C969	4	1			
0501044	C771	6		1		
0501101	C775	16	1			
0501121	C769	7	1			

Code	TAV	Nr	TPE500S	TPE600S		
0501121	C972	6	1			
0501121	M151	15	1	1		
0501121	M154	14	1			
0501121	M186	14	1			
0501136	C770	8		1		
0501137	C771	5		2		
0501155	C770	9	1			
0501249	C772	10		1		
0501249	C971	10	1			
0501253	C770	1		1		
0501339	C772	13	1	1		
0501549	C769	5	1	2		
0501549	C972	3	2			
0501549	M186	13	1			
0501550	C768	1	1			
0501551	C768	1		1		
0501562	C770	2		1		
0501562	C770	11		1		
0501563	C770	10		1		
0501666	C771	12		2		
0501719	C970	18	1			
0501756	C772	9	1	1		
0501756	C971	9	1			
0501757	C971	12	1			
0501779	C772	11		1		
0501779	C971	11	1			
0501939	C775	17	1			
0501968	C770	9		1		
0501970	C772	12	1	1		
0501973	C771	6	1			
0501973	C771	7	1			
0501978	C771	7		1		
0501979	C776	12	1	1		
0501983	C775	23	1			
0501984	C775	18	2			
0501A31	C770	8	1			
0502011	C970	19	1			

Code	TAV	Nr	TPE500S	TPE600S			
0502155	C776	16	1	1			
0502162	C969	22	1				
0502162	C970	17	1				
0502371	C775	15	1				
0502446	C769	6	1	1			
0502446	M151	14	1	1			
0502446	M154	13	1				
0502585	C775	11	1				
0502585	C776	11	1	1			
0502586	C775	13	1				
0502590	C769	8	1	1			
0504119	C768	17		1			
0504121	C768	4	2				
0504122	C970	14	1				
0504124	C768	4		2			
0504127	C768	2		1			
0504213	C768	3		1			
0504460	C775	19	1				
0504460	C776	13	1	1			
0504461	C768	5	1	1			
0504462	C768	16	1	1			
0513013	C970	15	1				
0513034	C775	12	1				
0513034	C776	15	1	1			
0519004	C774	7	2				
0519005	C774	6	2				
0519018	C774	5	2				
0522021	C775	10	1				
0522021	C776	10	1	1			
0522021	C970	16	1				
0522026	C970	20	1				
0522054	C775	14	1				
0522054	C776	14	1	1			
1001017	A079	21	2	2			
1001017	B196	7	2	2			
1001031	B196	18	2	2			
1004001	B088	10	4				

Code	TAV	Nr	TPE500S	TPE600S			
1004001	B196	17	2	2			
1006002	A079	19	2	2			
1007001	D069	4	2				
1007001	D074	3	2				
1302003	C773	23	1	1			
1304002	C773	13	1	1			
1304006	C773	20	1	1			
1304007	C773	6	1	1			
1305003	C767	13	1	1			
1305012	C767	12	5	5			
1305133	C767	8	1	1			
1305136	C767	4	1	1			
1305163	C766	4	1				
1305195	C766	12	1				
1305198	H104	7	1				
1305201	C767	7	1	1			
1305214	C767	1	1	1			
1305216	C766	1	1				
1305216	C966	1	1				
1305239	C748	25	1	1	1		
1306075	C767	20	1	1			
1306087	C966	6	1				
1306090	C966	8	1				
1401015	C773	27	1	1			
1401015	G003	18	1				
1501092	C773	3	1	1			
1501132	C773	2	1	1			
1501133	C773	1	1	1			
16999	C767	14	1	1			
1701011	C773	30	1	1			
1801014	K140	12	1	1			
1801054	K140	10	2	2			
1801056	K140	2	2	2			
1801182	K140	18	1	1			
1801290	K140	9	2	2			
1801292	K140	3	1	1			
1801325	K140	13	1	1			

**TPE**

- (IT)** ELENCO ALFA-NUMERICO COMPONENTI TAVOLE CATALOGO
- (EN)** ALPHANUMERICAL PARTS LIST-EXPLODED-VIEW
- (DE)** ALPHANUMERISCHES TEILVERZEICHNIS-KATALOGTABELLEN

- (FR)** LISTA ALPHANUMERIQUE PIECES-TABLES CATALOGUE VUES ECLATEES
- (ES)** LISTA ALFANUMERICA PIEZAS-TABLAS CATALOGO PLANOS DESPEZADOS

**TPE**

Code	TAV	Nr	TPE500S	TPE600S		
1801329	K140	15	1	1		
1801332	K140	14	1	1		
1801364	K140	21	1	1		
1801368	K140	1	1	1		
1801373	K140	7	13	13		
1801375	K140	8	2	2		
1801378	K140	11	1	1		
1801404	K140	6	1	1		
1801412	K140	20	1	1		
1801450	K140	22	1	1		
1801498	K140	17		1		
1801499	K140	16	1	1		
1801544	K140	4	1	1		
1801546	K140	19	1	1		
1801600	C767	15	1	1		
1801717	C766	16	1			
1801721	K140	23	1			
1801722	K140	5		1		
1801744	K140	24		1		
1801752	H104	20	2			
1801752	H114	20	1			
1801763	H146	19	1			
2301007	A079	10	1	1		
2301110	B195	4	1	1		
2301127	A079	14	3	3		
2301235	A079	17	2	2		
2301269	M147	3	1	1		
2301270	M148	4	2			
2301311	H076	2	1			
2301311	H108	11	1			
2301311	H146	11	1			
2301328	H104	9	1			
2301328	H114	9	1			
2301335	C764	12	2	2		
2301338	C764	5	2	2		
2301365	M146	4	1	1		
2601043	D074	9	1			

Code	TAV	Nr	TPE500S	TPE600S		
2601043	D088	2	1			
2604002	D069	2	1			
2604007	D068	2	1			
2703003	D074	6	1			
2703003	D088	5	1			
27105030	D069	7	1			
27106040	D069	8	1			
27172000	B196	13	1	1		
27172000	D068	1	1			
27172010	D068	3	1			
27172020	D068	7	1			
27172030	D068	5	1			
27172040	D068	6	1			
27173000	B196	1	1	1		
27173000	D069	1	1			
27173010	D069	5	1			
27173020	D069	9	1			
27185000	B196	10	1	1		
27185000	D074	1	1			
27185010	D074	4	1			
27185020	D074	8	1			
27185040	D074	7	1			
27185040	D088	6	1			
27229000	A079	3	1	1		
27229000	D088	1	1			
27229010	D088	3	1			
27229020	D088	7	1			
3101113	H076	1	1			
3101137	M149	1	1			
3101211	H104	19	1			
3101211	H108	18	1			
3101213	H108	4	1			
3101233	H146	13	1			
3101237	H108	14	1			
3101237	H146	14	1			
3101242	H108	13	1			
3101243	H108	12	1			

Code	TAV	Nr	TPE500S	TPE600S			
3101243	H146	12	1				
3101244	M148	1	1				
3101254	H114	19	1				
3101254	H146	18	1				
3101256	H146	4	1				
3101268	H114	7	1				
3106001	H104	12	1				
3106001	H114	12	1				
3201001	B182	3	1				
3201001	B195	8	1	1			
3402001	C765	5	1	1			
34201900	G003	10	1				
35000800	G003	12	1				
3601001	C765	6	1,8	1,8			
39025500	G003	6	1				
39025600	G003	16	1				
39205000	G003	8	1				
39207100	G003	13	3				
40011500	G003	7	8				
43000300	G003	5	2				
43201100	G003	3	1				
49100500	G003	14	2				
49101700	G003	15	1				
56500600010	H104	10	1				
56500600010	H114	10	1				
59500600030	H104	11	3				
59500600030	H114	11	3				
5TEL105000	C767	9	4	4			
5TEL110005	C767	2	1	1			
5V08205000	C767	10	4	4			
5V11110000	C767	3	1	1			
90210003	G003	9	1				
F27070400	A079	23	1	1			
OR113	C763	12	4	4			
OR119	C773	10	1	1			
OR3125	C773	9	1	1			
OR814	C773	21	1	1			

Code	TAV	Nr	TPE500S	TPE600S			
TD32140200	B195	9	1	1			
TK5190200	C969	16	2				
TK5190300	C745	11	2	2	2		
TK5190300	C969	17	1				
TK5190400	C745	7	2	2	2		
TK5190400	C748	14	2	2	2		
TK5190400	C969	21	1				
TK5190500	C969	14	1				
TKD54121600	C763	17	1	1			
TKV65110100	B196	5	4	4			
TM45170700	C765	3	1				
TM45170800	C765	4	1				
TM45210500	B196	9	1				
TM45210600	B196	11	1				
TM56070400	B088	1	1				
TM56110100	B196	4	2	2			
TM56110200	B088	2	1				
TM56110300	B088	3	2				
TM56110400	A079	6	2	2			
TM56110400	B088	9	1				
TM56110400	B196	12	1	1			
TM56200100	B088	7	2				
TM56200300S	B088	11	1				
TM56290100	B196	19	2	2			
TP48290100	C768	12	2	2			
TP48290200	C768	8	5	5			
TP48290200	C770	4	1	1			
TP48290200	C771	2	3	3			
TP48290300	B196	14	1	1			
TP51040200	A079	24	1	1			
TP51040300	A079	7	1	1			
TP51070300	A079	20	1	1			
TP51110100	A079	11	2	2			
TP51110200	A079	15	2	2			
TP51110300	A079	16	2	2			
TP51110400	B195	3	1	1			
TP51120800	M149	7	1				

**TPE**

- (IT)** ELENCO ALFA-NUMERICO COMPONENTI TAVOLE CATALOGO
- (EN)** ALPHANUMERICAL PARTS LIST-EXPLODED-VIEW
- (DE)** ALPHANUMERISCHES TEILVERZEICHNIS-KATALOGTABELLEN

- (FR)** LISTA ALPHANUMERIQUE PIECES-TABLES CATALOGUE VUES ECLATEES
- (ES)** LISTA ALFANUMERICA PIEZAS-TABLAS CATALOGO PLANOS DESPEZADOS

**TPE**

**TPE**

(IT) ELENCO ALFA-NUMERICO COMPONENTI TAVOLE CATALOGO  
 (EN) ALPHANUMERICAL PARTS LIST-EXPLODED-VIEW  
 (DE) ALPHANUMERISCHES TEILVERZEICHNIS-KATALOGTABELLEN

(FR) LISTA ALPHANUMERIQUE PIECES-TABLES CATALOGUE VUES ECLATEES  
 (ES) LISTA ALFANUMERICA PIEZAS-TABLAS CATALOGO PLANOS DESPEZADOS

**TPE**

Code	TAV	Nr	TPE500S	TPE600S			
TP51122400	C966	4	1				
TP51170100	M146	5	1	1			
TP51170200	C764	7	1	1			
TP51190100	C773	29	4	4			
TP51200100	M151	3	1	1			
TP51200100	M154	3	1				
TP51200100	M186	3	1				
TP51201000	B195	2	1	1			
TP51201100	B195	7	1	1			
TP61120100	B182	1	1				
TP61170300	C765	3		1			
TP61170400	C765	4		1			
TP61201600	M147	2	1	1			
TP61201700	M147	1	1	1			
TP61210100	B196	9		1			
TP61210200	B196	11		1			
TP61220100	C768	9	1	1			
TP61290100	B196	8		3			
TPE520030300	C764	10	1	1			
TPE520030400	C764	11	1	1			
TPE520070300	C764	1	1	1			
TPE520120100	C767	19	1	1			
TPE520120300	C767	21	1	1			
TPE600120100	B196	20	1	1			
TSB70070500	C766	5	1				
TSB70120100	C766	10	2				
TSE70030500	H104	8	1				
TSE70031200	H104	1	1				
TSE70031200	H114	1	1				
TSE70031300	H114	6	1				
TSE70031600	H114	8	1				
TSE70031800	H104	6	1				
TSE70032000	H104	14	1				
TSE70032000	H114	14	1				
TSE70032100	H104	13	1				
TSE70032100	H114	13	1				
TSE70032700	H104	5	1				

Code	TAV	Nr	TPE500S	TPE600S			
TSE70032700	H114	5	1				
TSP50070600	M146	1	1	1			
TSP52010300	H108	1	1				
TSP52010400	H146	1	1				
TSP52010600	A079	1	1	1			
TSP52031400	M149	4	1				
TX6170100	C767	22	1	1			