



FERRI srl - Via C.Govoni, 30
44030 Tamara (FE) ITALY
Tel./Phone +39-0532.866866
Fax +39-0532.866851
<http://www.ferrisrl.it>
e-mail: info@ferrisrl.it

DECESPUGLIATRICE IDRAULICA
HYDRAULIC FLAIL HEDGER MOWER
BÖSCHUNGSMÄHER
DEBROUSSAILLEUSE HYDRAULIQUE
DESBROZADORA

TPE

- IT CATALOGO DELLE PARTI DI RICAMBIO
- EN SPARE PARTS CATALOGUE
- DE ERSATZTEILKATALOG
- FR CATALOGUE DE PIECES DETACHEES
- ES CATALOGO DEL LAS PIEZAS DE RECAMBIO

TPE500S

Serien
Serial n°
Serienr.
N. série
Núm. serie

01

TPE600S

Serien
Serial n°
Serienr.
N. série
Núm. serie

01

Data pubblicazione:
Publication date:
Veröffentlichungsdatum:
Date de publication:
Fecha de publicación:

01/08/2016



IT

Tutti i diritti riservati

Nessuna parte di questo documento può essere riprodotta, memorizzata in un sistema di archiviazione o trasmessa a terzi in qualsiasi forma o con qualsiasi mezzo, senza una preventiva autorizzazione scritta di FERRI srl.

FERRI srl si riserva il diritto di apportare in qualsiasi momento e senza preavviso, modifiche e miglioramenti ai suoi prodotti allo scopo di elevarne costantemente la qualità, pertanto anche questa pubblicazione può essere soggetta a modifiche.

EN

All rights reserved

Neither the whole of this document nor any individual portion thereof may be reproduced, stored on an electronic filing system or transmitted to third parties in any form thereof any means, without the prior written consent of FERRI srl.

The technical data contained in this document is indicative and not binding, insofar as FERRI srl reserves the right to make modifications and improvements to its products at any time in order to enhance the quality thereof.

DE

Alle Rechte vorbehalten

Das vorliegende Handbuch bzw. Teile davon nicht dürfen ohne vorherige schriftliche Genehmigung der Fa. FERRI srl nachgedruckt, in Speichersystemen abgelegt oder in beliebiger Form und mit beliebigen Mitteln an Dritte weitergegeben werden.

Die Fa. FERRI srl behält sich das Recht vor, in Sinne der laufenden Steigerung der Qualität jederzeit und ohne Ankündigung Änderungen und Verbesserungen an ihren Produkten vorzunehmen. Daher kann auch die vorliegende Veröffentlichung Änderungen unterliegen.

FR

Tous droits réservés

Il est interdit de procéder à la reproduction intégrale ou partielle de ce document, à sa mise en mémoire dans un système d'archives ou à sa transmission à des tiers sous quelque forme que ce soit sans l'autorisation écrite préalable de FERRI srl.

Les données techniques contenues dans ce document sont fournies à titre indicatif et non contraignant, dans la mesure où FERRI srl se réserve le droit d'apporter à tout moment des modifications et des améliorations à ses produits pour en élever constamment la qualité.

ES

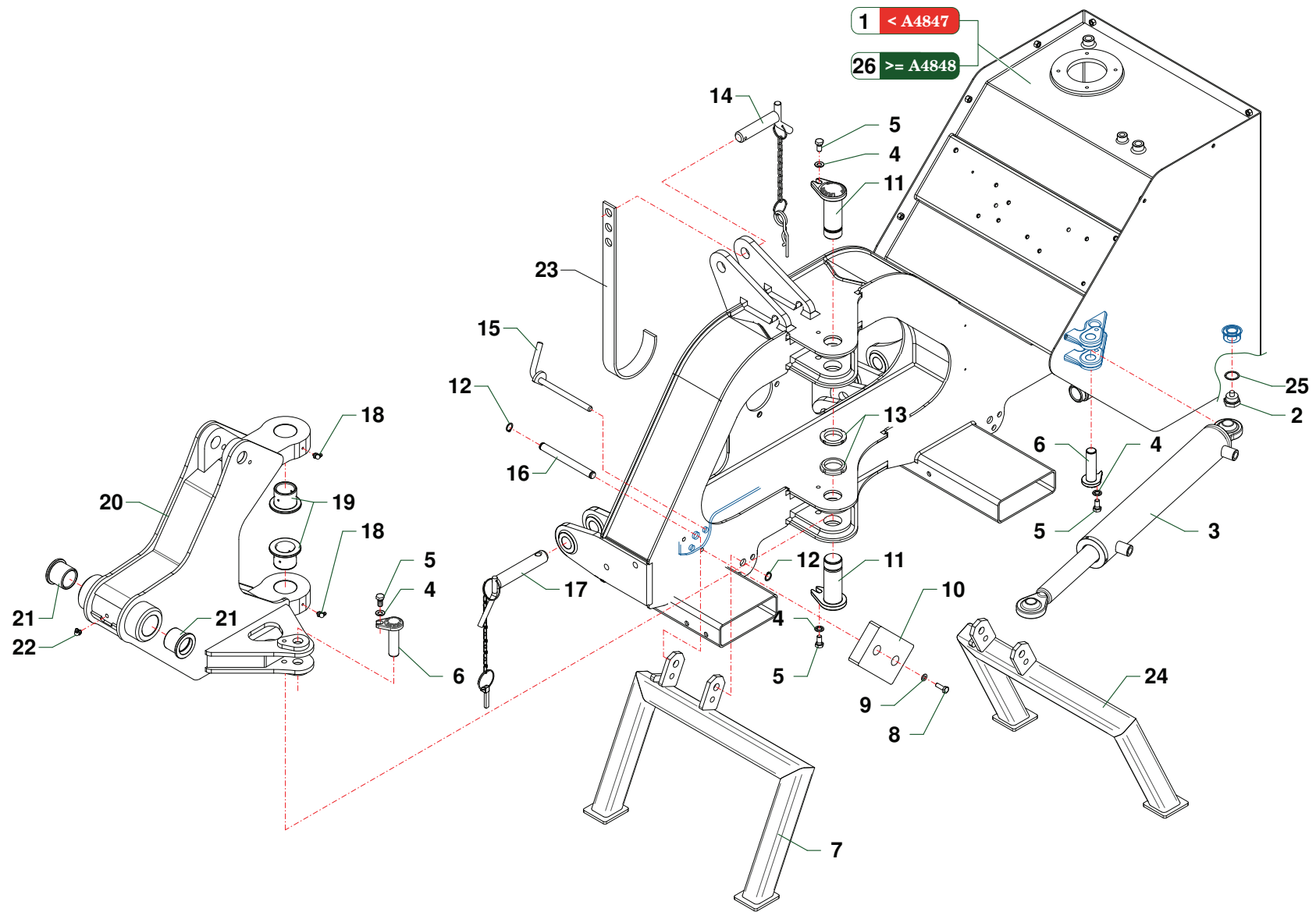
Todos los derechos reservados

Ninguna parte de esta publicación puede ser reproducida, almacenada o transmitida de ninguna forma, no por ningún medio, sin la previa autorización escrita por parte de FERRI srl.

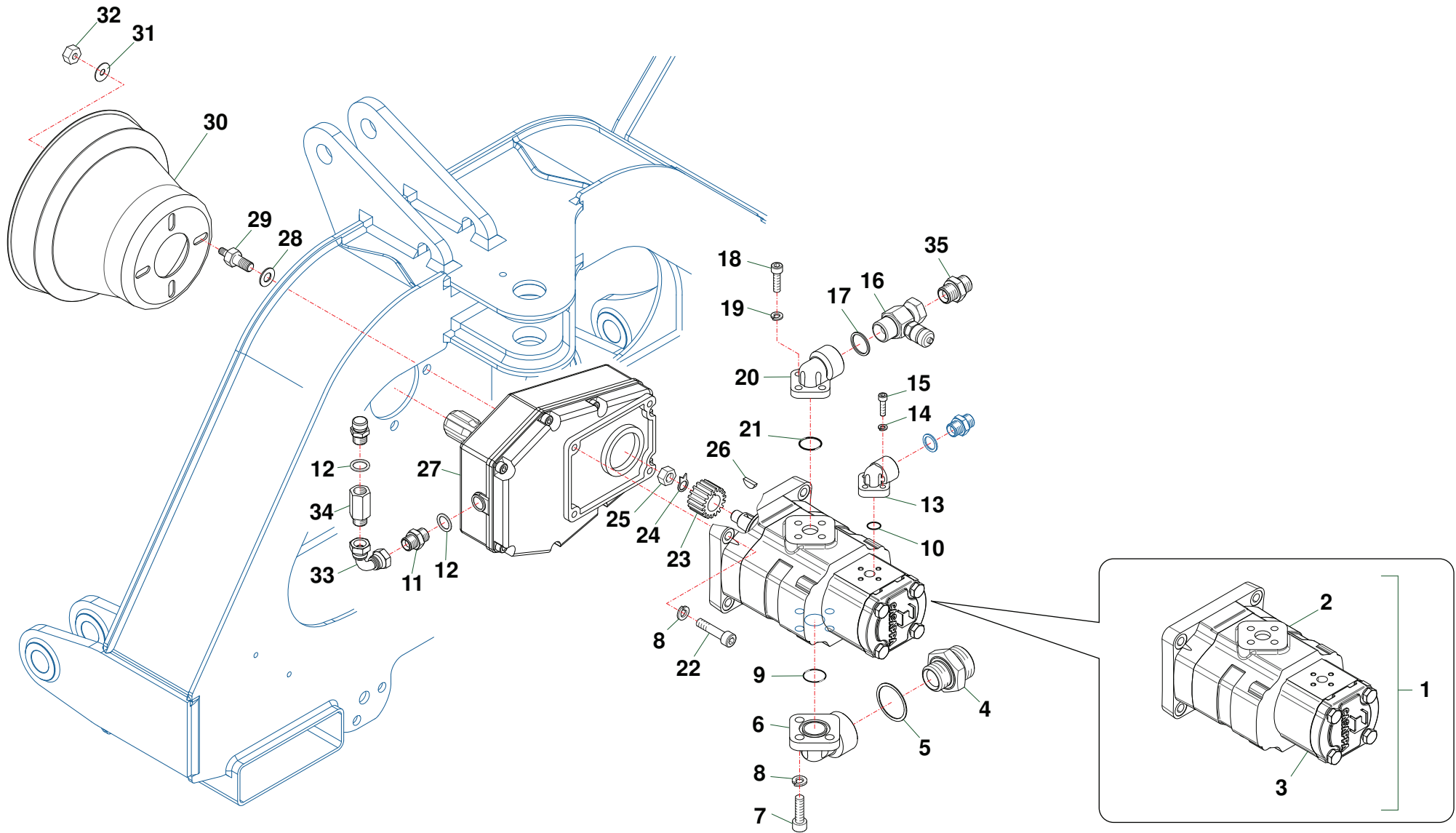
Los datos técnicos contenidos en este documento son indicativos y no constituyen compromiso, ya que FERRI srl se reserva el derecho de realizar en cualquier momento modificaciones y mejoras en sus productos con el objeto de incrementar constantemente su calidad.

A089	Telaio · Frame · Rahmen · Chassis · Bastidor
C479	Gruppo Pompe · Pumps group · Pumpen Gruppe · Groupe pompes · Grupo de las bombas
C891	Filtro · Filter · Filter · Filtre · Filtro
C480	Distributore · Control valve · Steuerblock · Distributeur · Distribuidor
C896	Distributore · Control valve · Steuerblock · Distributeur · Distribuidor
C476	Distributore · Control valve · Steuerblock · Distributeur · Distribuidor
C895	Distributore · Control valve · Steuerblock · Distributeur · Distribuidor
C483	Impianto idraulico alimentazione · Feeding hydraulic system · Hydraulikanlage der Versorgung · Installation hydraulique d'alimentation · Equipo hidraulico alimentacion
C425	Impianto idraulico alimentazione · Feeding hydraulic system · Hydraulikanlage der Versorgung · Installation hydraulique d'alimentation · Equipo hidraulico alimentacion
C487	Comandi martinetti · Cylinder controls · Zylinder · Steuerungen · Commandes vérins · Mandos gatos
C458	Comandi martinetti · Cylinder controls · Zylinder · Steuerungen · Commandes vérins · Mandos gatos
B086	Bracci · Arms · Arme · Bras · Brazos
B088	Attacco · Linkage · Anschluss · Attelage · Ataque
B105	Appoggio · Bracket · Abstuetzung · Appui · Apoyo
B182	Tampone · Pad · Stopfen · Tampon · Tapon
C283	Comandi testata · Head controls · Mähkopf Steuerungen · Commandes groupe de broyage · Mandos cabeza
C897	Comandi martinetti · Cylinder controls · Zylinder · Steuerungen · Commandes vérins · Mandos gatos
C485	Comandi martinetti · Cylinder controls · Zylinder · Steuerungen · Commandes vérins · Mandos gatos
C898	Comandi martinetti · Cylinder controls · Zylinder · Steuerungen · Commandes vérins · Mandos gatos
C488	Protezioni · Guards · Schutzvorrichtungen · Protections · Protecciones
M104	Sospensione 1° braccio · Lift float · Aufhangung 1.ausleger · Suspension 1 er bras · Suspension 1° brazo
M106	Scambiatore di calore · Heat exchanger · Ölkühler · Refroidisseur · Intercambiador de calor
M128	Barra luci · Bumper with lights · Anhängerleuchtanlage · Parechoc · Parachoques con luces
M133	Barra luci · Bumper with lights · Anhängerleuchtanlage · Parechoc · Parachoques con luces

H042	Impianto elettrico · Electric system · Elektrische anlage · Installation électriques · Instalacion electricos
H077	Impianto elettrico · Electric system · Elektrische anlage · Installation électriques · Instalacion electricos
H078	Impianto elettrico · Electric system · Elektrische anlage · Installation électriques · Instalacion electricos
H079	Impianto elettrico · Electric system · Elektrische anlage · Installation électriques · Instalacion electricos
K067	Decalcomanie · Decals · Abziehbilder · Décalcomanies · Calcomanías
D068	Martinetto · Cylinder · Zylinder · Vérin · Gato
D069	Martinetto · Cylinder · Zylinder · Vérin · Gato
D074	Martinetto · Cylinder · Zylinder · Vérin · Gato
D088	Martinetto · Cylinder · Zylinder · Vérin · Gato
G003	Moltiplicatore · Gearbox · Getriebe · Multiplicateur · Multiplicador

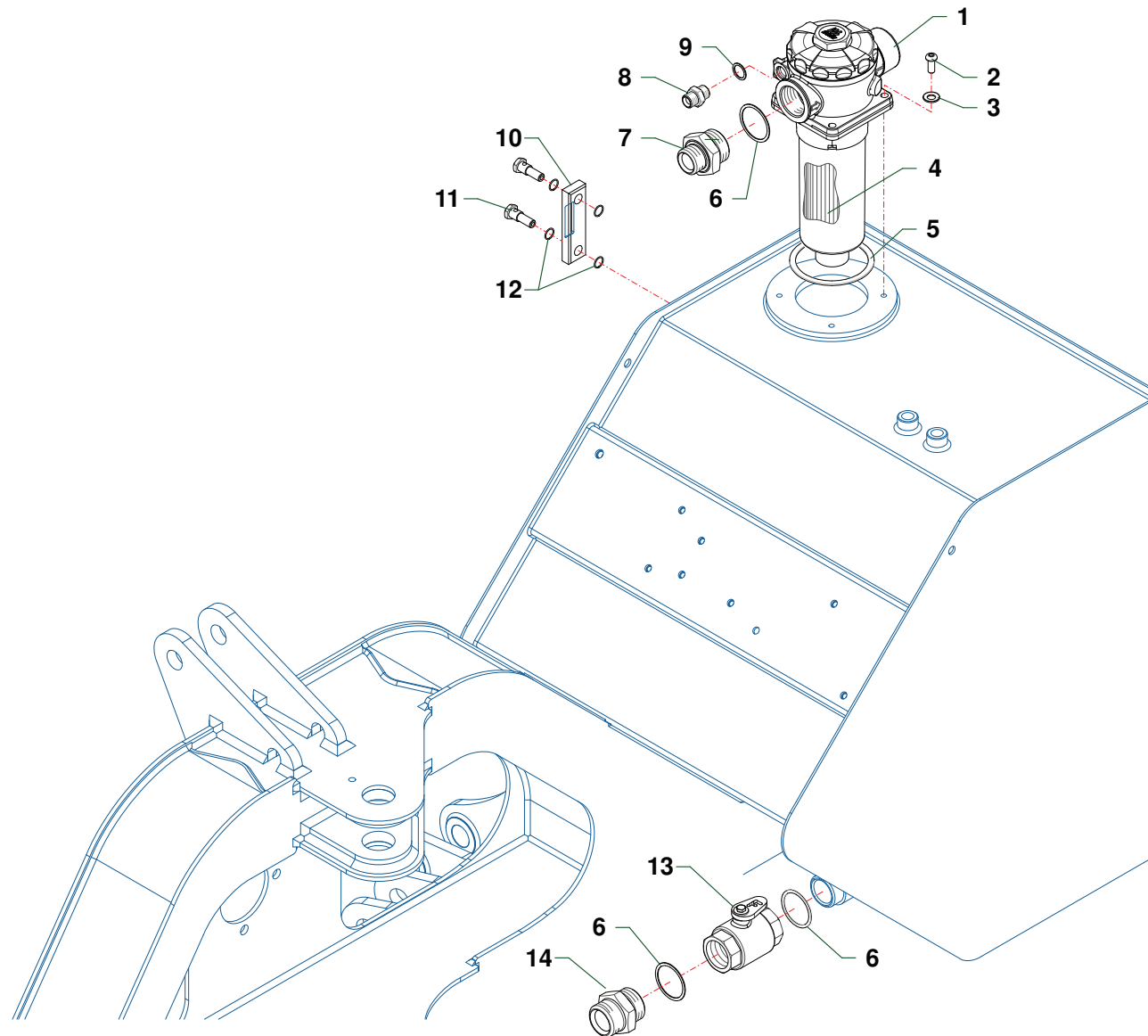


Nr	Code	TPE500S	TPE520S	TPE600S		Denominazione · Denomination · Bezeichnung · Denomination · Denominacion	Note
1	TSP52010200	1	1	1		Telaio · Frame · Rahmen · Chassis · Bastidor	
2	0418033	1	1	1		Tappo · Cap · Stopfen · Bouchon · Tapon	
3	27229000	1	1	1		Martinetto · Cylinder · Zylinder · Vérin · Gato	
4	031B006Z	4	4	4		Rondella · Washer · Scheibe · Rondelle · Arandela	
5	0342004Z	4	4	4		Vite · Bolt · Schraube · Vis · Tornillo	
6	TM56110400	2	2	2		Perno · Pin · Zapfen · Axe · Perno	
7	TP51040200	1	1	1		Piede · Stand · Fuss · Béquille · Pie	
8	0347007Z	2	2	2		Vite · Bolt · Schraube · Vis · Tornillo	
9	031B005Z	2	2	2		Rondella · Washer · Scheibe · Rondelle · Arandela	
10	2301007	1	1	1		Tampone · Pad · Stopfen · Tampon · Tapon	
11	TP51110100	2	2	2		Perno · Pin · Zapfen · Axe · Perno	
12	0324013	4	4	4		Seeger · Circlip · Seeger · Seeger · Seeger	
13	0363006	2	2	2		Ghiera · Locknut · Sicherungsring · Erou freine · Arandela	
14	2301127	3	3	3		Spina · Plug · Stift · Prise · Pasador hendido	
15	TP51110200	2	2	2		Perno · Pin · Zapfen · Axe · Perno	
16	TP51110300	2	2	2		Perno · Pin · Zapfen · Axe · Perno	
17	2301235	2	2	2		Spina · Plug · Stift · Prise · Pasador hendido	
18	0339001	2	2	2		Ingrassatore · Grease nipple · Schmiernippel · Graisseur · Engrasador	
19	1006002	2	2	2		Boccola · Bushing · Buchse · Bague · Casquillo	
20	TP51070300	1	1	1		Supporto · Bracket · Halterung · Support · Soporte	
21	1001017	2	2	2		Boccola · Bushing · Buchse · Bague · Casquillo	
22	0339004	1	1	1		Ingrassatore · Grease nipple · Schmiernippel · Graisseur · Engrasador	
23	F27070400	1	1	1		Supporto · Bracket · Halterung · Support · Soporte	
24	TP51040300	1	1	1		Piede · Stand · Fuss · Béquille · Pie	
25	0436003	1	1	1		Rondella · Washer · Scheibe · Rondelle · Arandela	
26	TSP52010600	1	1	1		Telaio · Frame · Rahmen · Chassis · Bastidor	

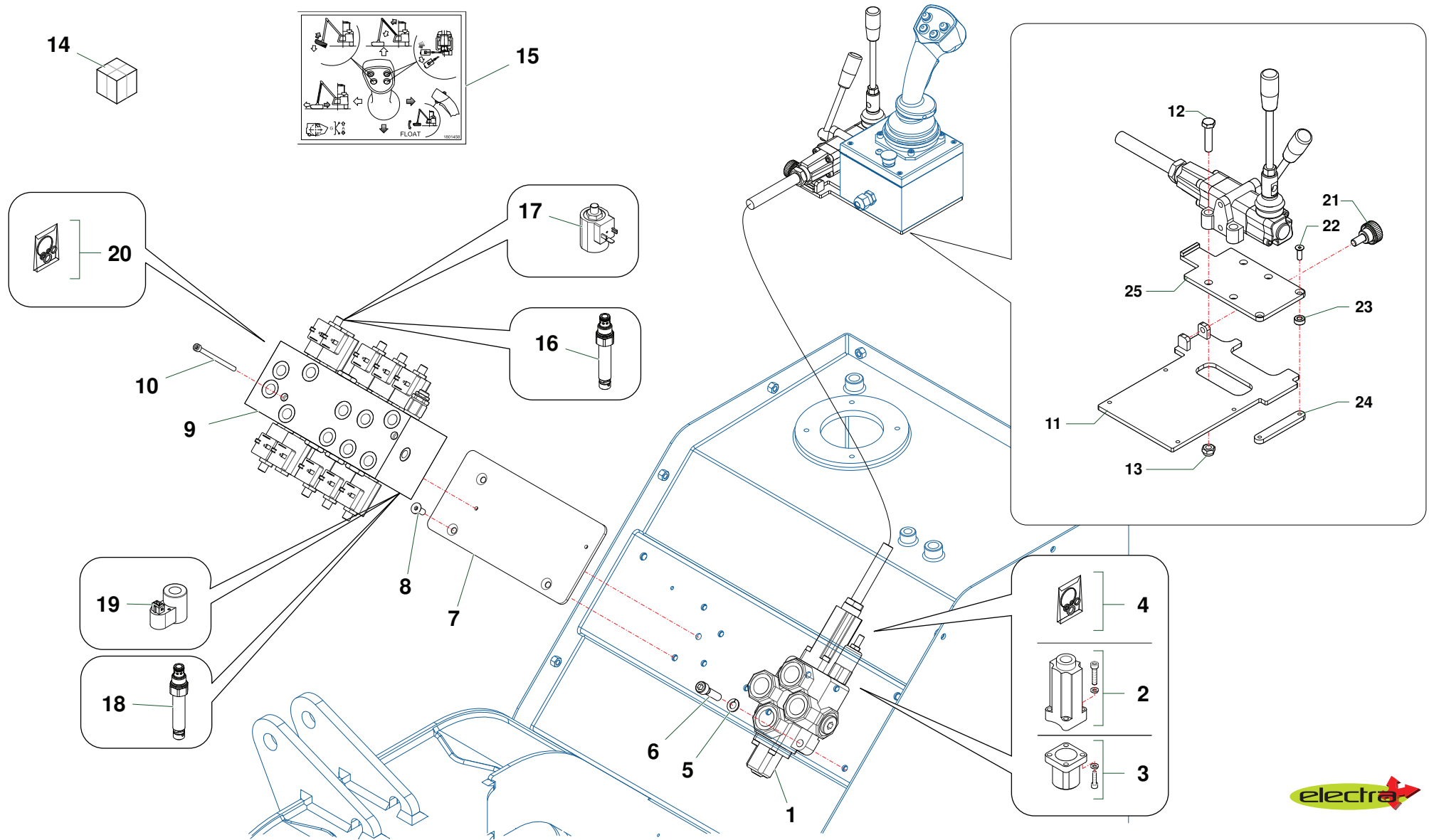


TP61SX_02_CAT3

Nr	Code	TPE5 0 0	TPE5 2 0	TPE6 0 0	Denominazione · Denomination · Bezeichnung · Denomination · Denominacion	Note
1	1501133	1	1	1	Pompa · Pump · Pompe · Pompe · Bomba	
2	1501132	1	1	1	Pompa · Pump · Pompe · Pompe · Bomba	
3	1501092	1	1	1	Pompa · Pump · Pompe · Pompe · Bomba	
4	0401011	1	1	1	Riduzione · Nipple · Nippel · Adapteur · Reduccion	
5	0408007	1	1	1	Rondella · Washer · Scheibe · Rondelle · Arandela	
6	1304007	1	1	1	Flangia · Flange · Flansch · Bride · Brida	
7	0318008Z	3	3	3	Vite · Bolt · Schraube · Vis · Tornillo	
8	031A006Z	7	7	7	Rondella · Washer · Scheibe · Rondelle · Arandela	
9	OR3125	1	1	1	Guarnizione · Gasket · Dichtung · Joint · Empaquetadura	
10	OR119	1	1	1	Guarnizione · Gasket · Dichtung · Joint · Empaquetadura	
11	0402003	2	2	2	Nipplo · Nipple · Nippel · Niplo · Niple	
12	0408003	3	3	3	Rondella · Washer · Scheibe · Rondelle · Arandela	
13	1304002	1	1	1	Flangia · Flange · Flansch · Bride · Brida	
14	031A004Z	3	3	3	Rondella · Washer · Scheibe · Rondelle · Arandela	
15	0316006Z	3	3	3	Vite · Bolt · Schraube · Vis · Tornillo	
16	0434011	1	1	1	Colonna · Column · Saeule · Colonne · Columna	
17	0408006	1	1	1	Rondella · Washer · Scheibe · Rondelle · Arandela	
18	0317006Z	3	3	3	Vite · Bolt · Schraube · Vis · Tornillo	
19	031A005Z	3	3	3	Rondella · Washer · Scheibe · Rondelle · Arandela	
20	1304006	1	1	1	Flangia · Flange · Flansch · Bride · Brida	
21	OR814	1	1	1	Guarnizione · Gasket · Dichtung · Joint · Empaquetadura	
22	0318009Z	4	4	4	Vite · Bolt · Schraube · Vis · Tornillo	
23	1302003	1	1	1	Mozzo · Hub · Nabe · Manchon · Cubo	
24	0352001	1	1	1	Rondella · Washer · Scheibe · Rondelle · Arandela	
25	0309015	1	1	1	Dado · Nut · Mutter · Erou · Tuerca	
26	0350002	1	1	1	Chiavetta · Key · Keil · Clavette · Lengueta	
27	1401015	1	1	1	Moltiplicatore · Gearbox · Getriebe · Multiplicateur · Multiplicador	
28	031B007Z	4	4	4	Rondella · Washer · Scheibe · Rondelle · Arandela	
29	TP51190100	4	4	4	Prigioniero · Captive screw · Stiftschraube · Vis · Esparrago	
30	1701011	1	1	1	Cuffia · Guard · Schutz · Protection · Casqueta	
31	0349001Z	4	4	4	Rondella · Washer · Scheibe · Rondelle · Arandela	
32	0310001	4	4	4	Dado · Nut · Mutter · Erou · Tuerca	
33	0430003	1	1	1	Curva · Curve · Bogen · Courbe · Curva	
34	0426010	1	1	1	Prolunga · Extension · Verlaengerung · prolonge · Prolongacion	
35	0402006	1	1	1	Nipplo · Nipple · Nippel · Niplo · Niple	



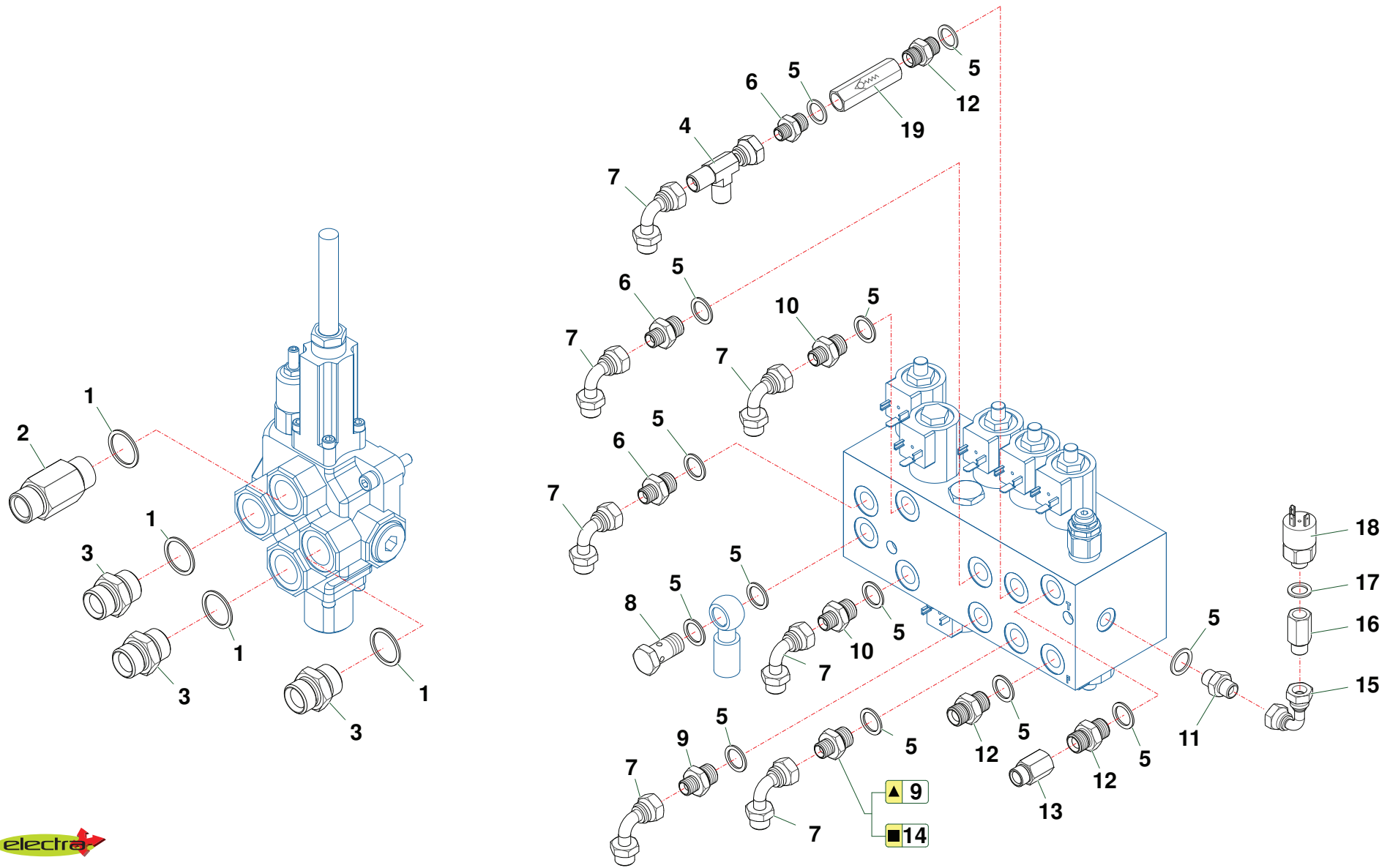
Nr	Code	TPE500S	TPE520S	TPE600S		Denominazione · Denomination · Bezeichnung · Denomination · Denominacion	Note
1	0413047	1	1	1		Filtro · Filter · Filter · Filtre · Filtro	
2	0317006Z	4	4	4		Vite · Bolt · Schraube · Vis · Tornillo	
3	031B005Z	4	4	4		Rondella · Washer · Scheibe · Rondelle · Arandela	
4	0413041	1	1	1		Cartuccia · Cartridge · Filterensatz · Cartouche · Cartucho	
5	0413036	1	1	1		Guarnizione · Gasket · Dichtung · Joint · Empaquetadura	
6	0408008	2	2	2		Rondella · Washer · Scheibe · Rondelle · Arandela	
7	0401010	1	1	1		Riduzione · Nipple · Nippel · Adapteur · Reduccion	
8	0402003	1	1	1		Nipplo · Nipple · Nippel · Niplo · Niple	
9	0408003	1	1	1		Rondella · Washer · Scheibe · Rondelle · Arandela	
10	0418003	1	1	1		Spia livello · Indicator's level · Pegel controllampe · Indicateur niveau · Indicator de nivel	
11	0418038	2	2	2		Vite cava · Hollow Screw · Hohlschraube · Vis creuse · Tornillo hueco	
12	OR113	4	4	4		Guarnizione · Gasket · Dichtung · Joint · Empaquetadura	
13	0409002	1	1	1		Rubinetto · Cock · Schlusshanduentil · Robinet · Valvula de compuerta	
14	0402008	1	1	1		Nipplo · Nipple · Nippel · Niplo · Niple	



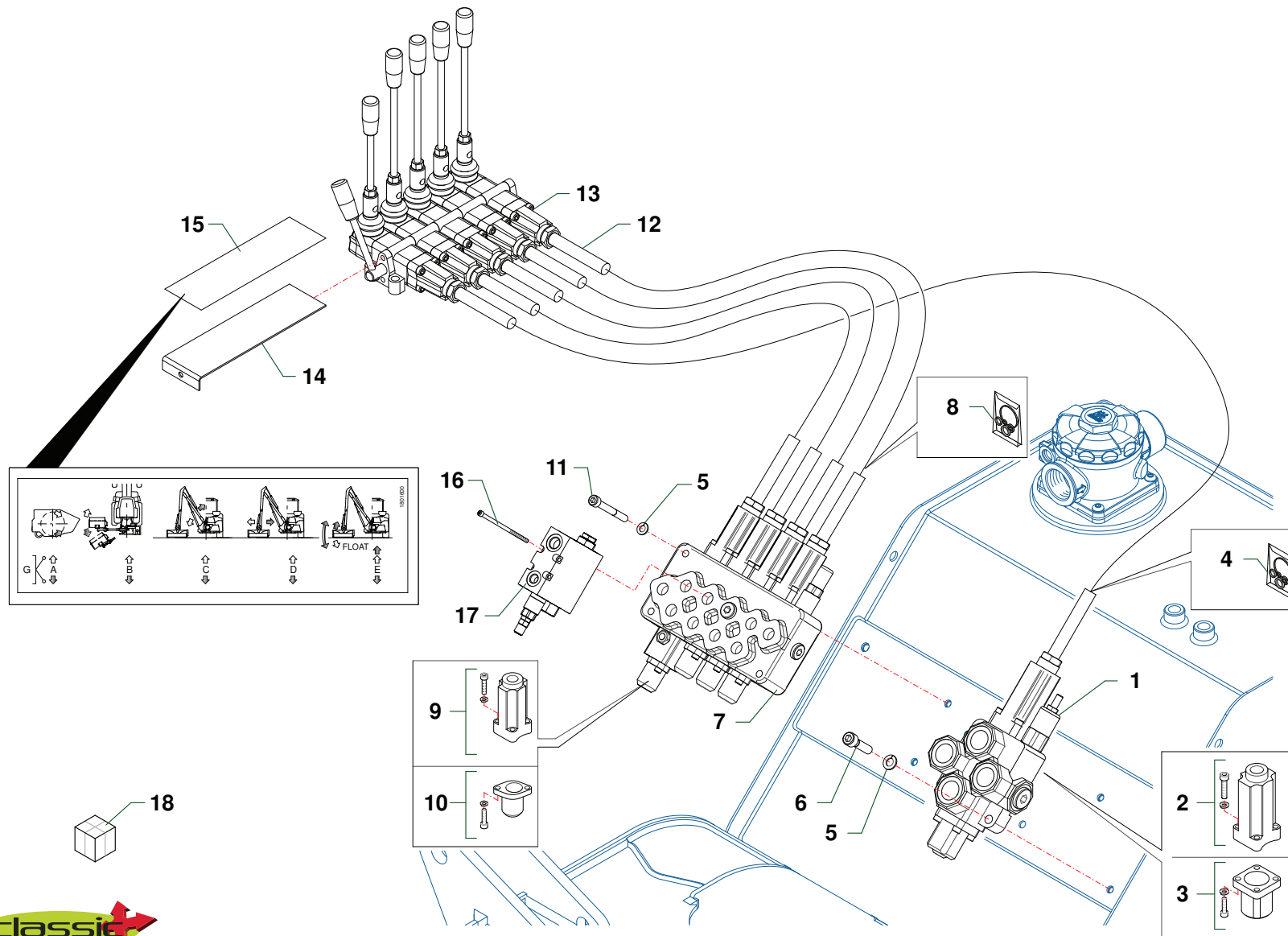
TPE520_SX_01_CAT5



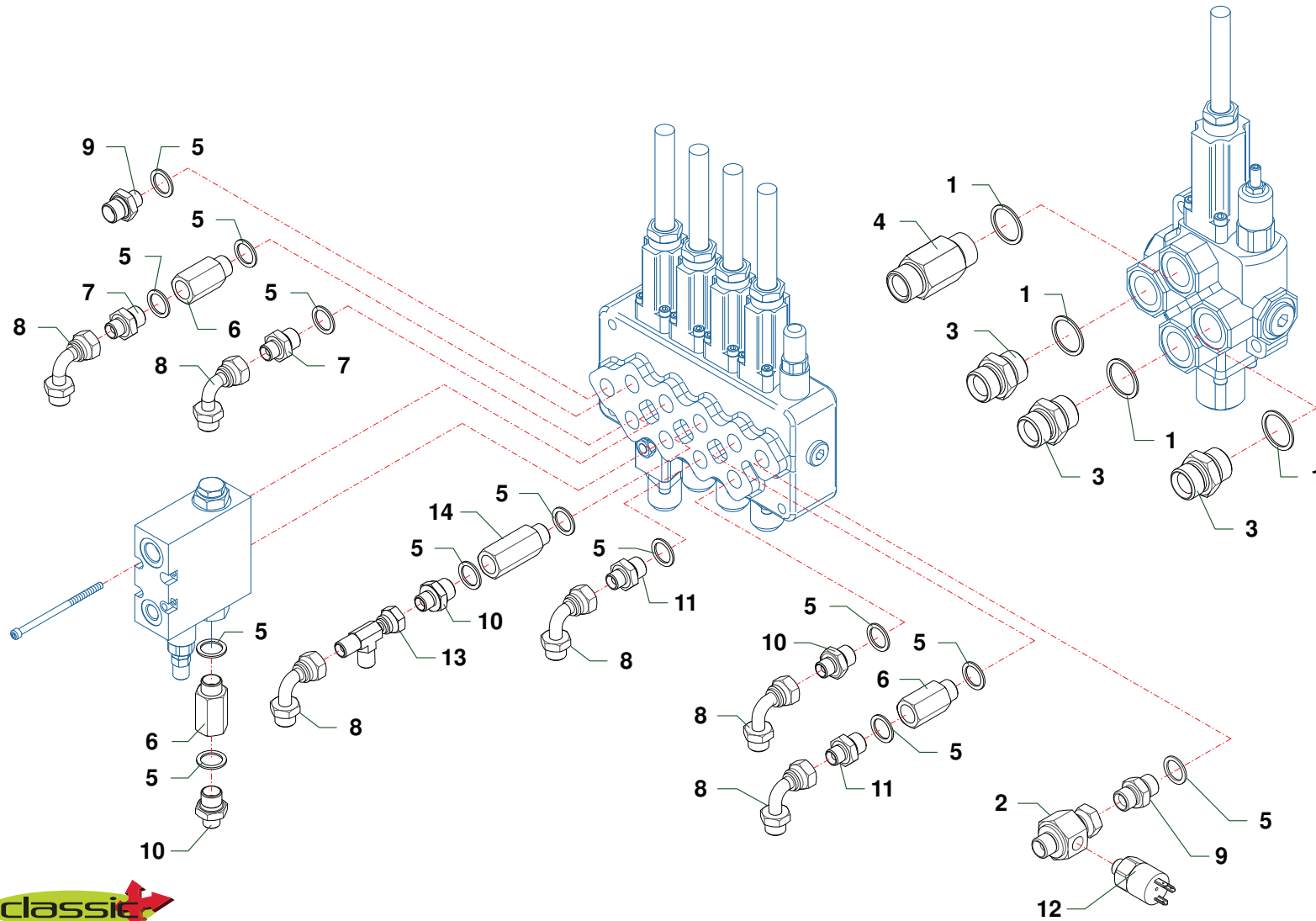
Nr	Code	TPE500S	TPE520S	TPE600S		Denominazione · Denomination · Bezeichnung · Denomination · Denominacion	Note
1	1305214	1	1	1		Distributore · Control valve · Steuerblock · Distributeur · Distribuidor	
2	5TEL110005	1	1	1		Cappello · Cap · Deckel · Capuchon · Capuchon	
3	5V11110000	1	1	1		Cappello · Cap · Deckel · Capuchon · Capuchon	
4	1305136	1	1	1		Kit guarnizioni · Set of gaskets · Satz dichtungen · Jeu de joints · Serie de guarniciones	
5	031A005Z	2	2	2		Rondella · Washer · Scheibe · Rondelle · Arandela	
6	0317009Z	2	2	2		Vite · Bolt · Schraube · Vis · Tornillo	
7	TP51120200	1	1	1		Supporto · Bracket · Halterung · Support · Soporte	
8	0311002Z	3	3	3		Vite · Bolt · Schraube · Vis · Tornillo	
9	1306084	1	1	1		Distributore · Control valve · Steuerblock · Distributeur · Distribuidor	
10	0316020Z	2	2	2		Vite · Bolt · Schraube · Vis · Tornillo	
11	TP51121200	1	1	1		Supporto · Bracket · Halterung · Support · Soporte	
12	0347009Z	4	4	4		Vite · Bolt · Schraube · Vis · Tornillo	
13	0310001	4	4	4		Dado · Nut · Mutter · Ecou · Tuerca	
14	1306073	1	1	1		Distributore · Control valve · Steuerblock · Distributeur · Distribuidor	
15	1801458	1	1	1		Decalcomania · Decal · Abziehbild · Decalcomanie · Calcomania	
16	140204045	10	10	10		Cartuccia · Cartridge · Filterensatz · Cartouche · Cartucho	
17	600205133	10	10	10		Bobina · Coil · Rolle · Bobine · Bobina	
18	140107022	1	1	1		Cartuccia · Cartridge · Filterensatz · Cartouche · Cartucho	
19	600205170/A	1	1	1		Bobina · Coil · Rolle · Bobine · Bobina	
20	TM4612	1	1	1		Kit guarnizioni · Set of gaskets · Satz dichtungen · Jeu de joints · Serie de guarniciones	
21	2301335	1	1	1		Pomello · Knob · Griff · Poignée · Puno	
22	0384005Z	2	2	2		Vite · Bolt · Schraube · Vis · Tornillo	
23	TP51121600	2	2	2		Distanziale · Spacer · Distanzstueck · Entretoise · Separador	
24	TP51121700	1	1	1		Piastra · Plate · Platte · Plaque · Placa	
25	TP51121300	1	1	1		Supporto · Bracket · Halterung · Support · Soporte	



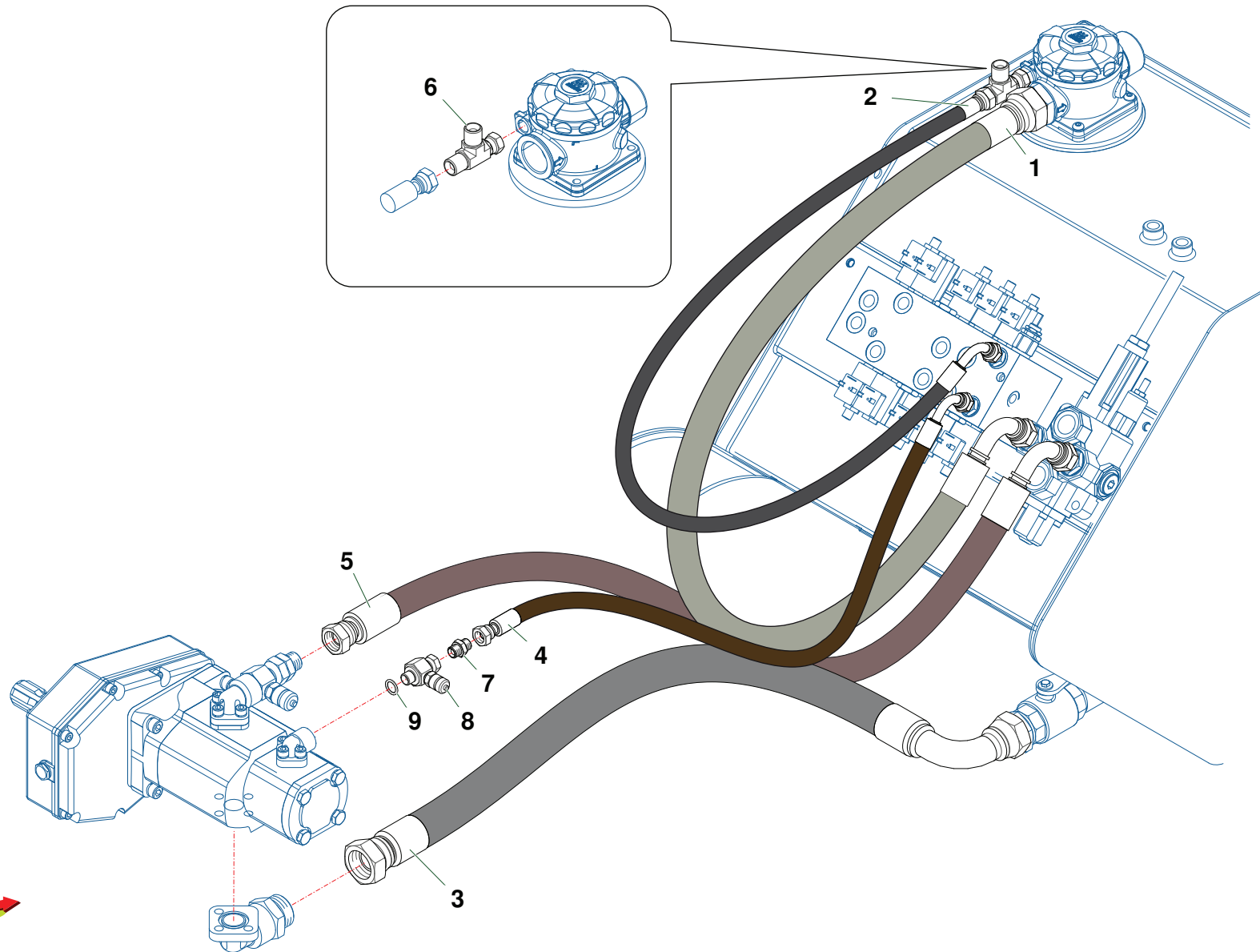
Nr	Code	TPE500S	TPE520S	TPE600S	Denominazione · Denomination · Bezeichnung · Denominacion	Note
1	0408006	4	4	4	Rondella · Washer · Scheibe · Rondelle · Arandela	
2	0437002	1	1	1	Prolunga · Extension · Verlaengerung · prolonge · Prolungacion	
3	0402006	3	3	3	Nipplo · Nipple · Nippel · Niplo · Niple	
4	0410026	1	1	1	Raccordo · Connection · Anschluss · Raccord · Brida	
5	0408003	13	13	13	Rondella · Washer · Scheibe · Rondelle · Arandela	
6	0401003	3	3	3	Riduzione · Nipple · Nippel · Adapteur · Reduccion	
7	0405002	7	7	7	Curva · Curve · Bogen · Courbe · Curva	
8	0412008	1	1	1	Vite cava · Hollow Screw · Hohlschraube · Vis creuse · Tornillo hueco	
9	TK5190500			2	Riduzione · Nipple · Nippel · Adapteur · Reduccion	
10	TK5190200	2	2	2	Riduzione · Nipple · Nippel · Adapteur · Reduccion	
11	0402002	1	1	1	Nipplo · Nipple · Nippel · Niplo · Niple	
12	0402003	3	3	3	Nipplo · Nipple · Nippel · Niplo · Niple	
13	0426004	1	1	1	Prolunga · Extension · Verlaengerung · prolonge · Prolungacion	
14	TK5190300	1	1		Riduzione · Nipple · Nippel · Adapteur · Reduccion	
15	0430002	1	1	1	Curva · Curve · Bogen · Courbe · Curva	
16	0426015	1	1	1	Prolunga · Extension · Verlaengerung · prolonge · Prolungacion	
17	0408002	1	1	1	Rondella · Washer · Scheibe · Rondelle · Arandela	
18	0432007	1	1	1	Pressostato · Pressure switch · Druckwaechter · Pressostat · Presostato	
19	0417156	1	1	1	Valvola · Valve · Ventil · Soupape · Vlvula	



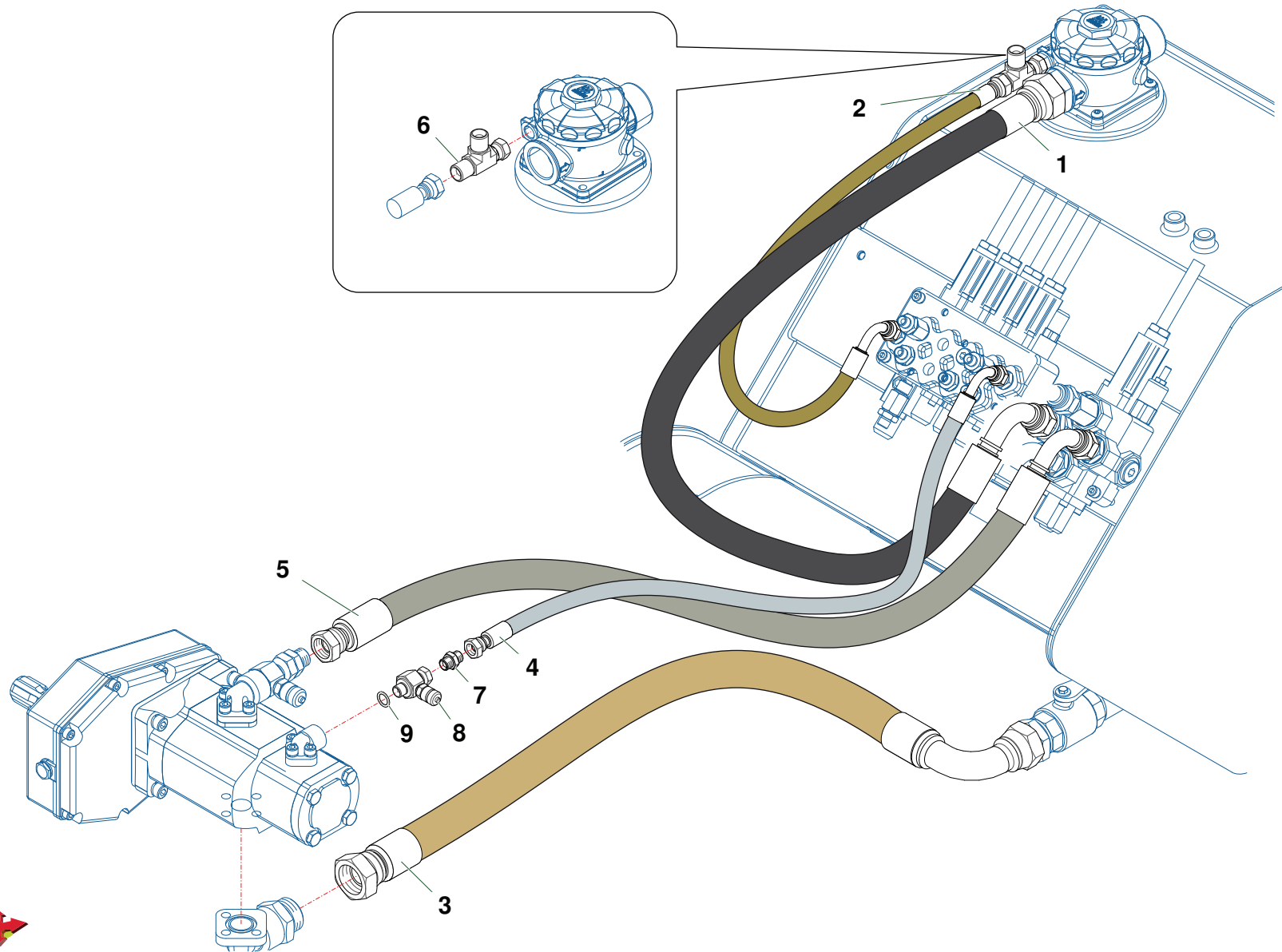
Nr	Code	TPE5 0 0	TPE5 2 0	TEP6 0 0		Denominazione · Denomination · Bezeichnung · Denomination · Denominacion	Note
1	1305214	1	1	1		Distributore · Control valve · Steuerblock · Distributeur · Distribuidor	
2	5TEL110005	1	1	1		Cappello · Cap · Deckel · Capuchon · Capuchon	
3	5V11110000	1	1	1		Cappello · Cap · Deckel · Capuchon · Capuchon	
4	1305136	1	1	1		Kit guarnizioni · Set of gaskets · Satz dichtungen · Jeu de joints · Serie de guarniciones	
5	031A005Z	5	5	5		Rondella · Washer · Scheibe · Rondelle · Arandela	
6	0317009Z	2	2	2		Vite · Bolt · Schraube · Vis · Tornillo	
7	1305201	1	1	1		Distributore · Control valve · Steuerblock · Distributeur · Distribuidor	
8	1305133	1	1	1		Kit guarnizioni · Set of gaskets · Satz dichtungen · Jeu de joints · Serie de guarniciones	
9	5TEL105000	4	4	4		Cappello · Cap · Deckel · Capuchon · Capuchon	
10	5V08205000	4	4	4		Cappello · Cap · Deckel · Capuchon · Capuchon	
11	0317013Z	3	3	3		Vite · Bolt · Schraube · Vis · Tornillo	
12	1305012	5	5	5		Cavo · Cable · Kabel · Cable · Cable	
13	1305003	1	1	1		Telecomando · Remote control · Fernsteuerung · Telecommande · Telecomando	
14	16999	1	1	1		Lamierino · Sheet · Metalldeckel · Tôle mince · Lamina	
15	1801600	1	1	1		Decalcomania · Decal · Abziehbild · Decalcomanie · Calcomania	
16	0417089	1	1	1		Valvola · Valve · Ventil · Soupape · Vålvula	
17	0315021Z	4	4	4		Vite · Bolt · Schraube · Vis · Tornillo	
18	1306074	1	1	1		Distributore · Control valve · Steuerblock · Distributeur · Distribuidor	



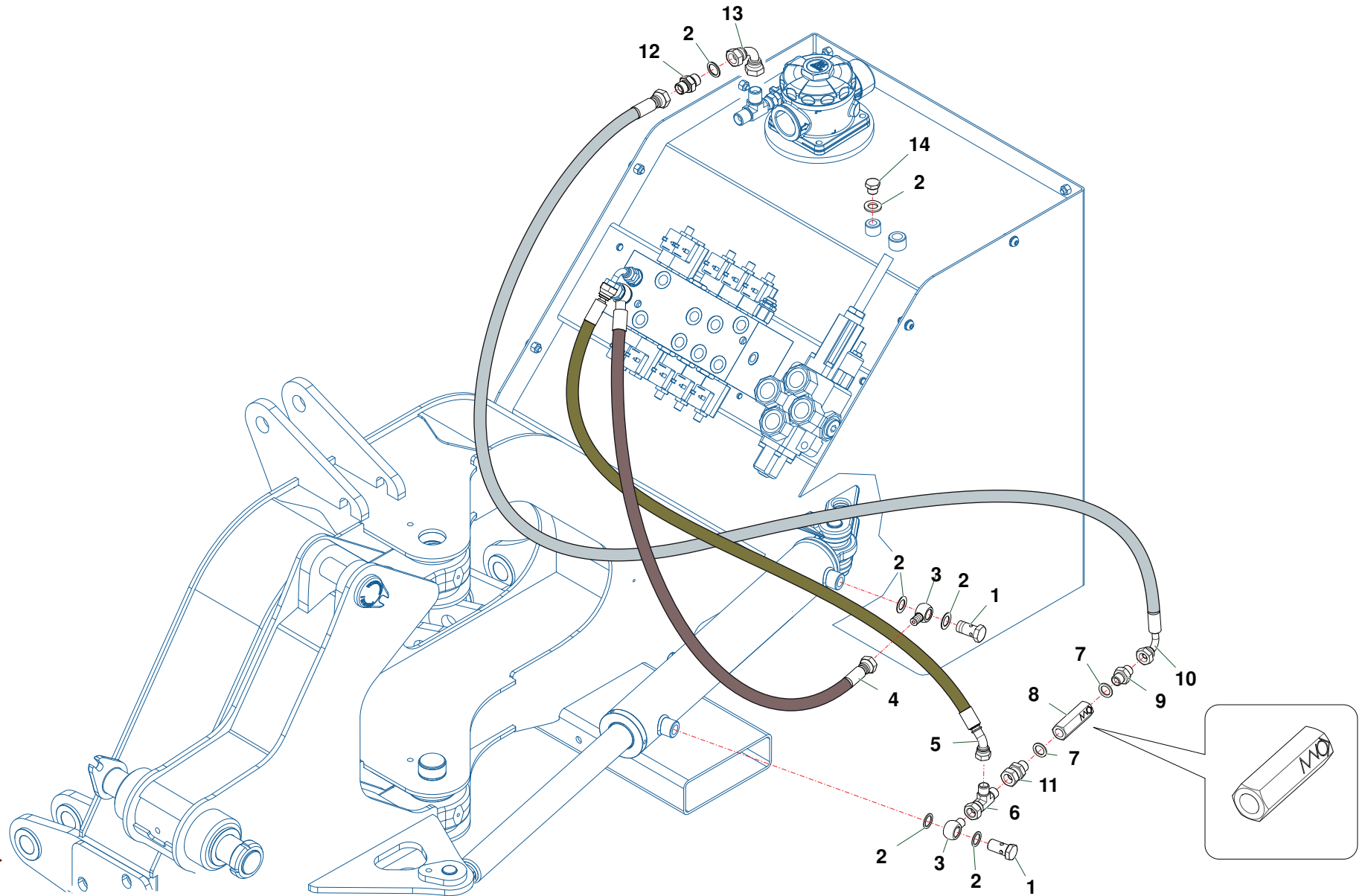
Nr	Code	TPE500S	TPE520S	TPE600S		Denominazione · Denomination · Bezeichnung · Denomination · Denominacion	Note
1	0408006	5	5	5		Rondella · Washer · Scheibe · Rondelle · Arandela	
2	0434013	1	1	1		Raccordo · Connection · Anschluss · Raccord · Brida	
3	0402006	3	3	3		Nipplo · Nipple · Nippel · Niplo · Niple	
4	0437002	1	1	1		Prolunga · Extension · Verlaengerung · prolonge · Prolungacion	
5	0408003	13	13	13		Rondella · Washer · Scheibe · Rondelle · Arandela	
6	0426010	2	2	2		Prolunga · Extension · Verlaengerung · prolonge · Prolungacion	
7	TK5190400	2	2	2		Riduzione · Nipple · Nippel · Adapteur · Reduccion	
8	0405002	6	6	6		Curva · Curve · Bogen · Courbe · Curva	
9	0402003	2	2	2		Nipplo · Nipple · Nippel · Niplo · Niple	
10	0401003	1	1	1		Riduzione · Nipple · Nippel · Adapteur · Reduccion	
11	TK5190300	2	2	2		Riduzione · Nipple · Nippel · Adapteur · Reduccion	
12	0432007	1	1	1		Pressostato · Pressure switch · Druckwaechter · Pressostat · Presostato	
13	0410026	1	1	1		Raccordo · Connection · Anschluss · Raccord · Brida	
14	0426002	1	1	1		Prolunga · Extension · Verlaengerung · prolonge · Prolungacion	



Nr	Code	TPE500S	TPE520S	TPE600S		Denominazione · Denomination · Bezeichnung · Denomination · Denominacion	Note
1	0522026	1	1	1		Tubo · Pipe · Schlauch · Tuyau · Tubo	
2	0502076	1	1	1		Tubo · Pipe · Schlauch · Tuyau · Tubo	
3	0513013	1	1	1		Tubo · Pipe · Schlauch · Tuyau · Tubo	
4	0502155	1	1	1		Tubo · Pipe · Schlauch · Tuyau · Tubo	
5	0504122	1	1	1		Tubo · Pipe · Schlauch · Tuyau · Tubo	
6	0410028	1	1	1		Raccordo · Connection · Anschluss · Raccord · Brida	
7	0402003	1	1	1		Nipplo · Nipple · Nippel · Niplo · Niple	
8	0434009	1	1	1		Colonna · Column · Saeule · Colonne · Columna	
9	0408003	1	1	1		Rondella · Washer · Scheibe · Rondelle · Arandela	



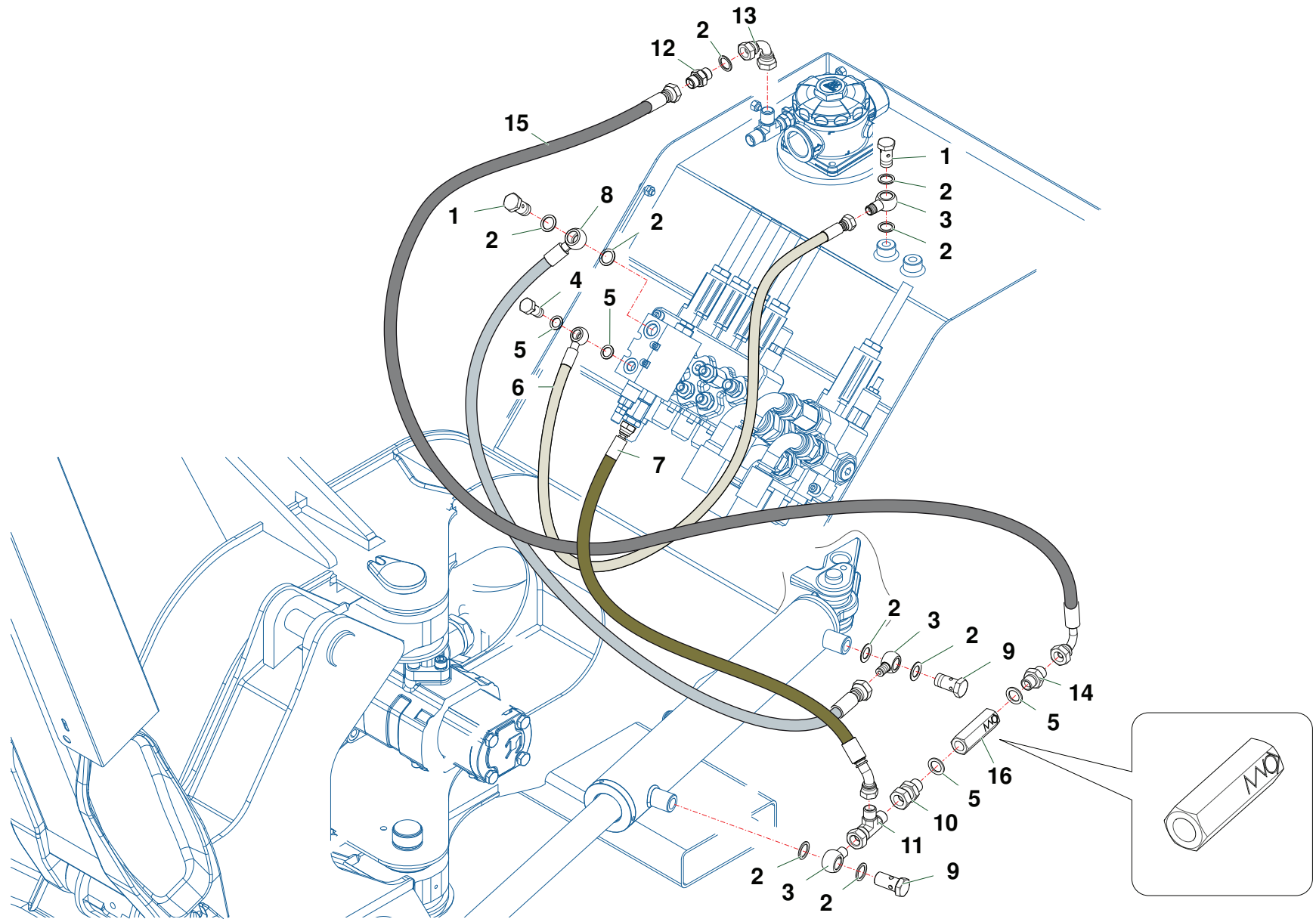
Nr	Code	TPE500S	TPE520S	TPE600S		Denominazione · Denomination · Bezeichnung · Denomination · Denominacion	Note
1	0522026	1	1	1		Tubo · Pipe · Schlauch · Tuyau · Tubo	
2	0502162	1	1	1		Tubo · Pipe · Schlauch · Tuyau · Tubo	
3	0513014	1	1	1		Tubo · Pipe · Schlauch · Tuyau · Tubo	
4	0502011	1	1	1		Tubo · Pipe · Schlauch · Tuyau · Tubo	
5	0504036	1	1	1		Tubo · Pipe · Schlauch · Tuyau · Tubo	
6	0410028	1	1	1		Raccordo · Connection · Anschluss · Raccord · Brida	
7	0402003	1	1	1		Nipplo · Nipple · Nippel · Niplo · Niple	
8	0434009	1	1	1		Colonna · Column · Saeule · Colonne · Columna	
9	0408003	1	1	1		Rondella · Washer · Scheibe · Rondelle · Arandela	



TPE520_SX_01_CAT8



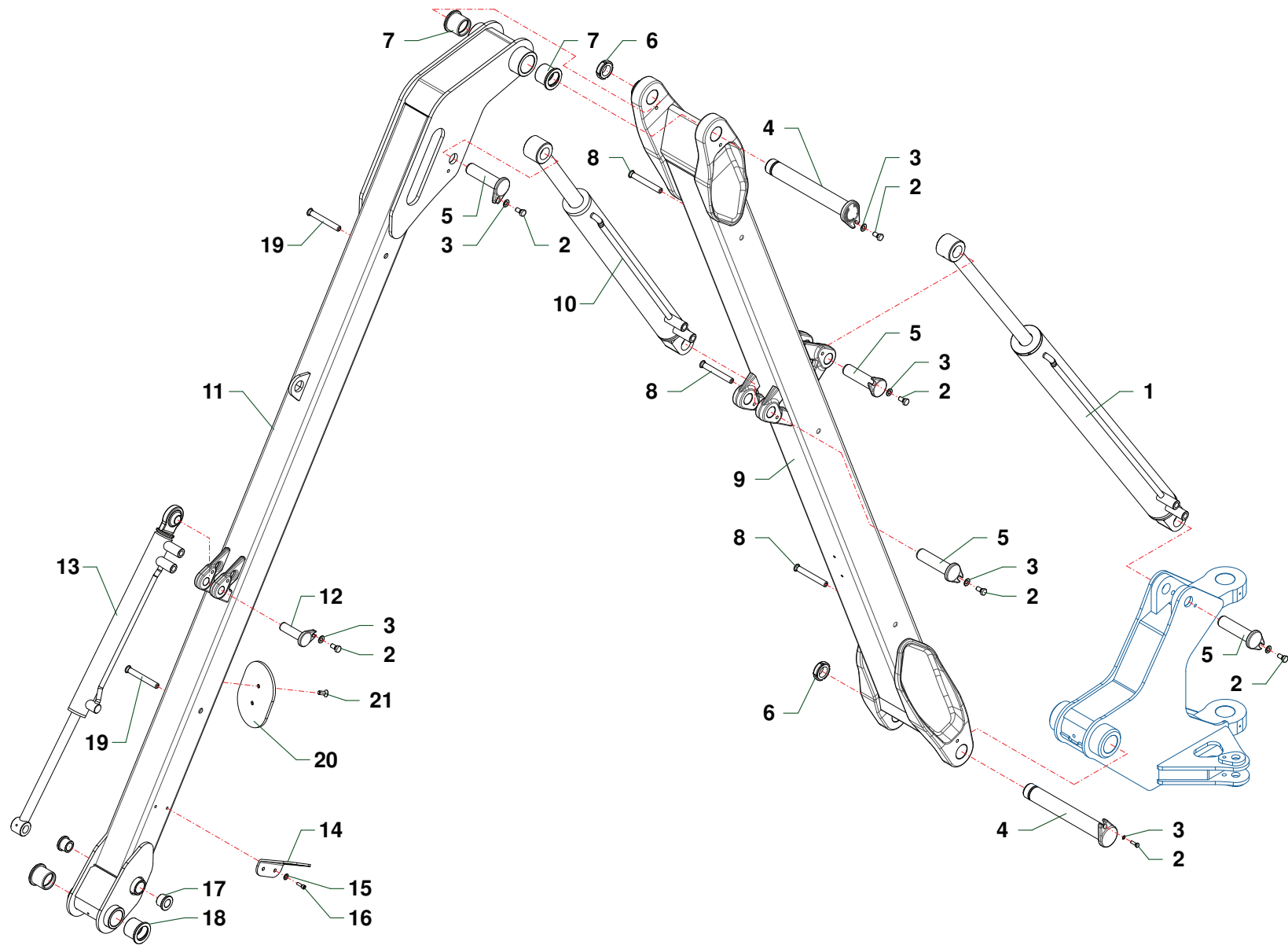
Nr	Code	TPE500S	TPE520S	TPE600S		Denominazione · Denomination · Bezeichnung · Denomination · Denominacion	Note
1	0412009	2	2	2		Vite cava · Hollow Screw · Hohlschraube · Vis creuse · Tornillo hueco	
2	0408003	6	6	6		Rondella · Washer · Scheibe · Rondelle · Arandela	
3	0428005	2	2	2		Raccordo · Connection · Anschluss · Raccord · Brida	
4	0501249	1	1	1		Tubo · Pipe · Schlauch · Tuyau · Tubo	
5	0501757	1	1	1		Tubo · Pipe · Schlauch · Tuyau · Tubo	
6	0410026	1	1	1		Raccordo · Connection · Anschluss · Raccord · Brida	
7	0408002	2	2	2		Rondella · Washer · Scheibe · Rondelle · Arandela	
8	0417130	1	1	1		Valvola · Valve · Ventil · Soupape · Vålvula	
9	0402002	1	1	1		Nipplo · Nipple · Nippel · Niplo · Niple	
10	0501756	1	1	1		Tubo · Pipe · Schlauch · Tuyau · Tubo	
11	0407002	1	1	1		Raccordo · Connection · Anschluss · Raccord · Brida	
12	0402003	1	1	1		Nipplo · Nipple · Nippel · Niplo · Niple	
13	0430003	1	1	1		Curva · Curve · Bogen · Courbe · Curva	
14	0418020	1	1	1		Tappo · Cap · Stopfen · Bouchon · Tapon	



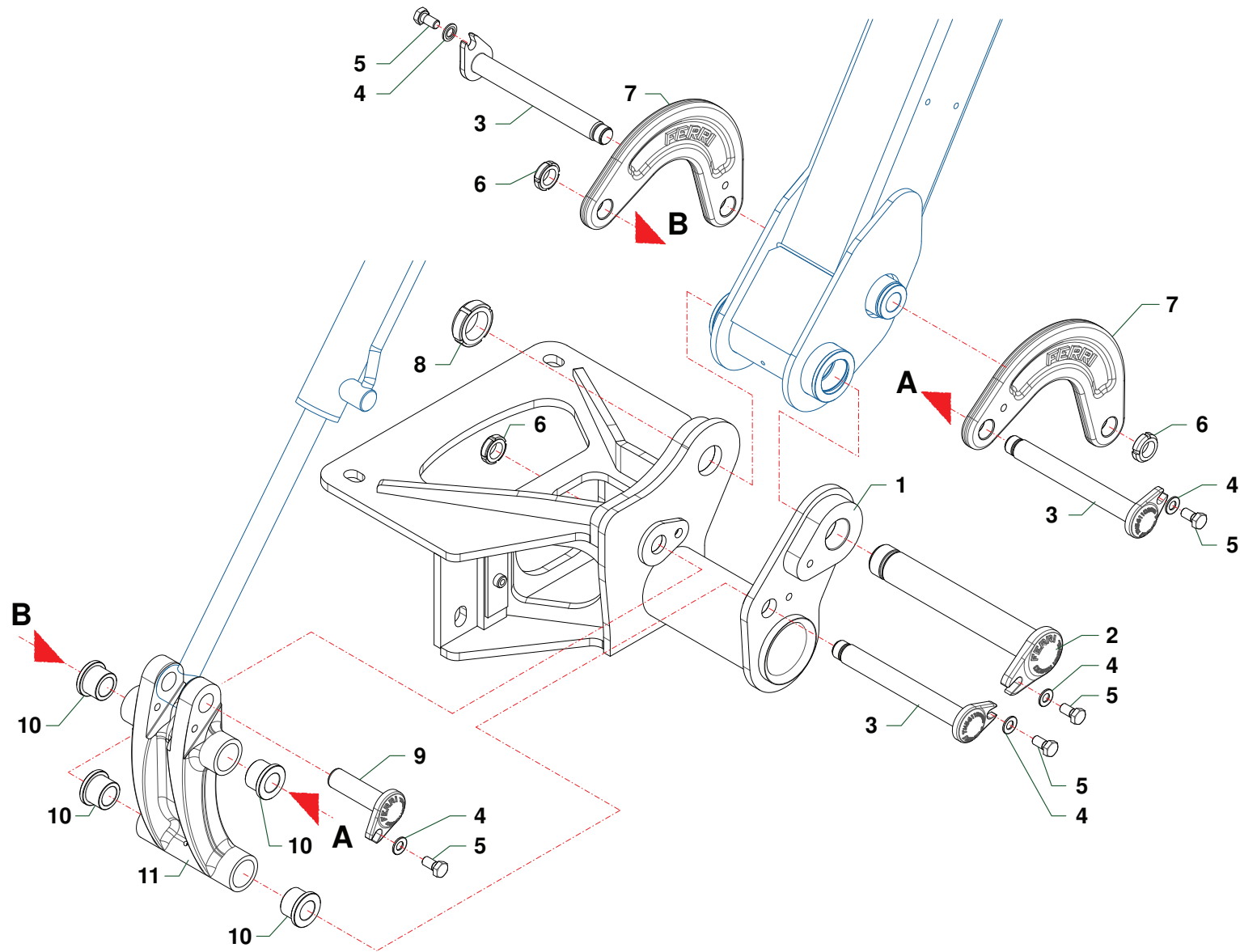
TPE520_SX_01_CAT8A



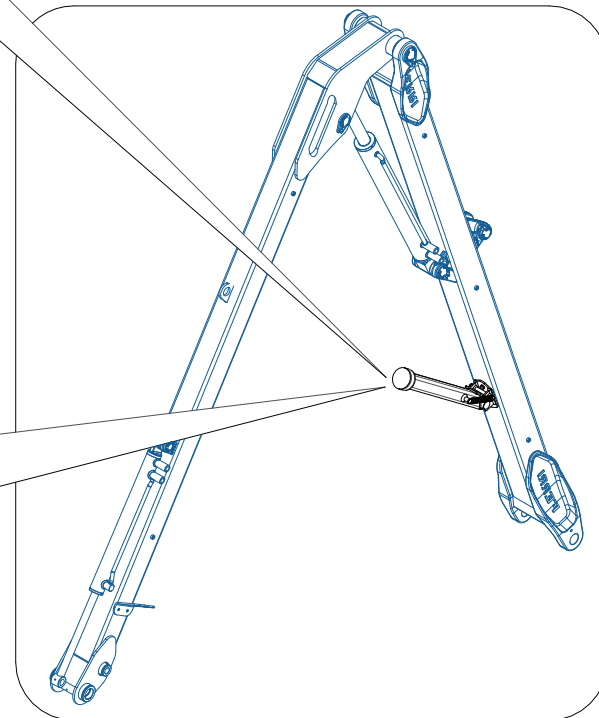
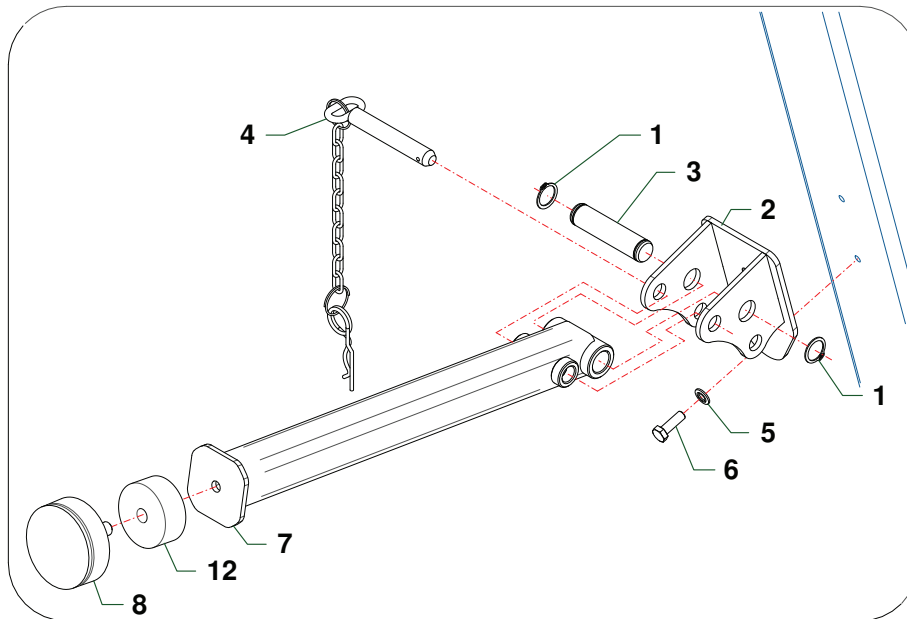
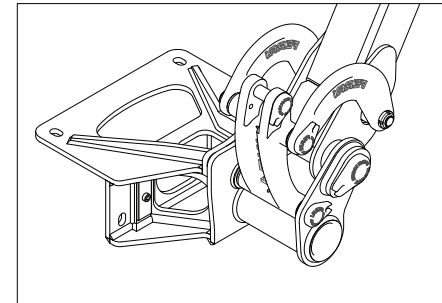
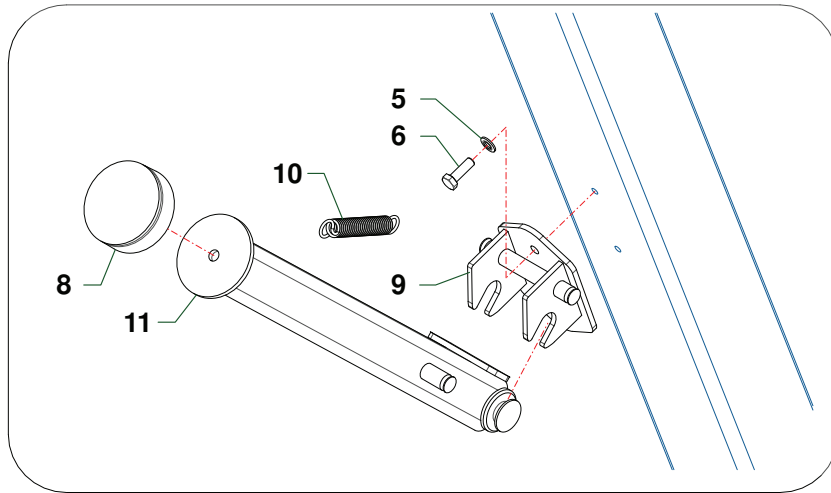
Nr	Code	TPE5 0 0	TPE5 2 0	TPE6 0 0		Denominazione · Denomination · Bezeichnung · Denomination · Denominacion	Note
1	0412003	2	2	2		Vite cava · Hollow Screw · Hohlschraube · Vis creuse · Tornillo hueco	
2	0408003	8	8	8		Rondella · Washer · Scheibe · Rondelle · Arandela	
3	0428005	3	3	3		Raccordo · Connection · Anschluss · Raccord · Brida	
4	0412002	1	1	1		Vite cava · Hollow Screw · Hohlschraube · Vis creuse · Tornillo hueco	
5	0408002	2	2	2		Rondella · Washer · Scheibe · Rondelle · Arandela	
6	0501548	1	1	1		Tubo · Pipe · Schlauch · Tuyau · Tubo	
7	0501757	1	1	1		Tubo · Pipe · Schlauch · Tuyau · Tubo	
8	0501249	1	1	1		Tubo · Pipe · Schlauch · Tuyau · Tubo	
9	0412009	2	2	2		Vite cava · Hollow Screw · Hohlschraube · Vis creuse · Tornillo hueco	
10	0407002	1	1	1		Raccordo · Connection · Anschluss · Raccord · Brida	
11	0410026	1	1	1		Raccordo · Connection · Anschluss · Raccord · Brida	
12	0402003	1	1	1		Nipplo · Nipple · Nippel · Niplo · Niple	
13	0430003	1	1	1		Curva · Curve · Bogen · Courbe · Curva	
14	0402002	1	1	1		Nipplo · Nipple · Nippel · Niplo · Niple	
15	0501756	1	1	1		Tubo · Pipe · Schlauch · Tuyau · Tubo	
16	0417130	1	1	1		Valvola · Valve · Ventil · Soupape · Válvula	



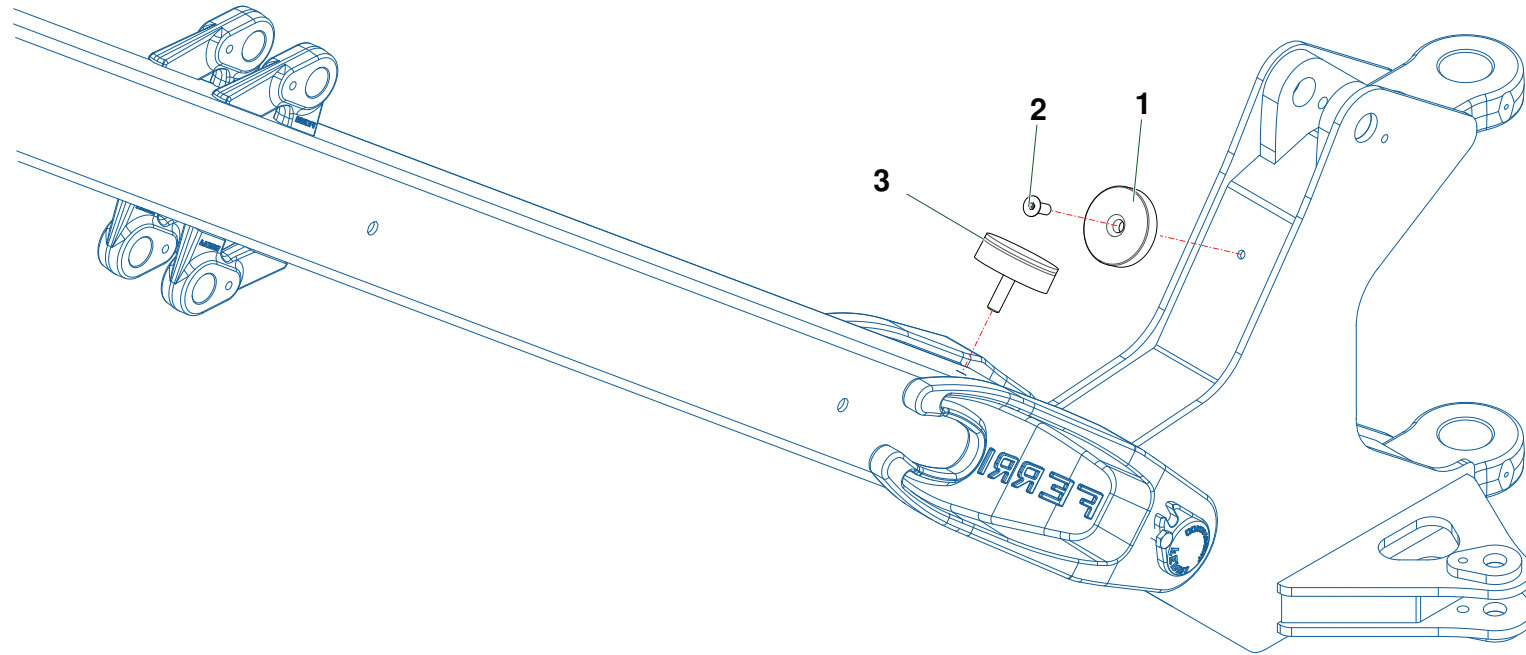
Nr	Code	TP5 IS	TP6 IS			Denominazione · Denomination · Bezeichnung · Denomination · Denominacion	Note
1	27173000	1	1			Martinetto · Cylinder · Zylinder · Vérin · Gato	
2	0342004Z	7	7			Vite · Bolt · Schraube · Vis · Tornillo	
3	031B006Z	7	7			Rondella · Washer · Scheibe · Rondelle · Arandela	
4	TM56110100	2	2			Perno · Pin · Zapfen · Axe · Perno	
5	TKV65110100	4	4			Perno · Pin · Zapfen · Axe · Perno	
6	0363006	2	2			Ghiera · Locknut · Sicherungsring · Ecrou freine · Arandela	
7	1001017	2	2			Boccola · Bushing · Buchse · Bague · Casquillo	
8	TP61290100		3			Colonna · Column · Saeule · Colonne · Columna	
9	TM45210500	1				Braccio · Arm · Arm · Bras · Brazo	
9	TP61210100		1			Bracci · Arms · Arme · Bras · Brazos	
10	27185000	1	1			Martinetto · Cylinder · Zylinder · Vérin · Gato	
11	TM45210600	1				Braccio · Arm · Arm · Bras · Brazo	
11	TP61210200		1			Bracci · Arms · Arme · Bras · Brazos	
12	TM56110400	1	1			Perno · Pin · Zapfen · Axe · Perno	
13	27172000	1	1			Martinetto · Cylinder · Zylinder · Vérin · Gato	
14	TP48290300	1	1			Supporto · Bracket · Halterung · Support · Soporte	
15	031A005Z	6	6			Rondella · Washer · Scheibe · Rondelle · Arandela	
16	0347007Z	2	2			Vite · Bolt · Schraube · Vis · Tornillo	
17	1004001	2	2			Boccola · Bushing · Buchse · Bague · Casquillo	
18	1001031	2	2			Boccola · Bushing · Buchse · Bague · Casquillo	
19	TM56290100	4	2			Colonna · Column · Saeule · Colonne · Columna	



Nr	Code					Denominazione · Denomination · Bezeichnung · Denomination · Denominacion	Note
1	TM56070400	1				Attacco · Linkage · Anschluss · Attelage · Ataque	
2	TM56110200	1				Perno · Pin · Zapfen · Axe · Perno	
3	TM56110300	2				Perno · Pin · Zapfen · Axe · Perno	
4	0342004Z	5				Vite · Bolt · Schraube · Vis · Tornillo	
5	031B006Z	5				Rondella · Washer · Scheibe · Rondelle · Arandela	
6	0363007	3				Ghiera · Locknut · Sicherungsring · Erou freine · Arandela	
7	TM56200100	2				Leva · Lever · Hebel · Levier · Palanca	
8	0363005	1				Ghiera · Locknut · Sicherungsring · Erou freine · Arandela	
9	TM56110400	1				Perno · Pin · Zapfen · Axe · Perno	
10	1004001	4				Boccola · Bushing · Buchse · Bague · Casquillo	
11	TM56200300S	1				Puntone · Strut · Druckstab · Poinçon · Puntal	

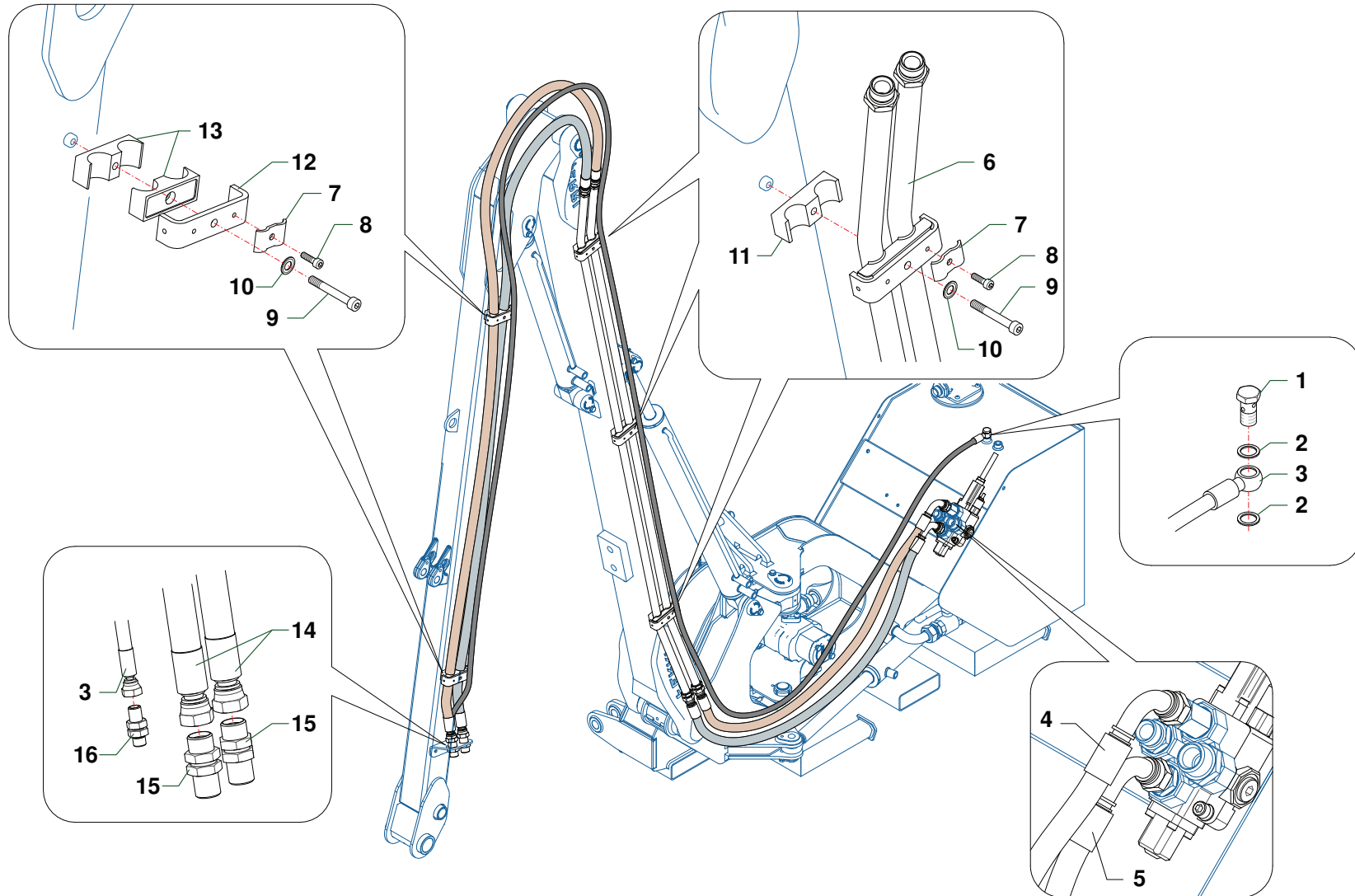


Nr	Code	TP5 IS	TP6 IS			Denominazione · Denomination · Bezeichnung · Denomination · Denominacion	Note
1	0324017	2	2			Seeger · Circlip · Seeger · Seeger · Seeger	
2	TP51201000	1	1			Base · Base · Base · Base · Base	
3	TP51110400	1	1			Fulcro · Hub · Kern · Pivot · Perno de sosten	
4	2301110	1	1			Perno · Pin · Zapfen · Axe · Perno	
5	031B005Z	2	2			Rondella · Washer · Scheibe · Rondelle · Arandela	
6	0347007Z	2	2			Vite · Bolt · Schraube · Vis · Tornillo	
7	TP51201100	1	1			Appoggio · Bracket · Abstuetzung · Appui · Apoyo	
8	3201001	1	1			Tampone · Pad · Stopfen · Tampon · Tapon	
9	TP51200300	1	1			Appoggio · Bracket · Abstuetzung · Appui · Apoyo	
10	2401037	2	2			Molla · Spring · Feder · Ressort · Muelle	
11	TP51200200	1	1			Appoggio · Bracket · Abstuetzung · Appui · Apoyo	
12	TD32140200	1	1			Distanziale · Spacer · Distanzstueck · Entretoise · Separador	

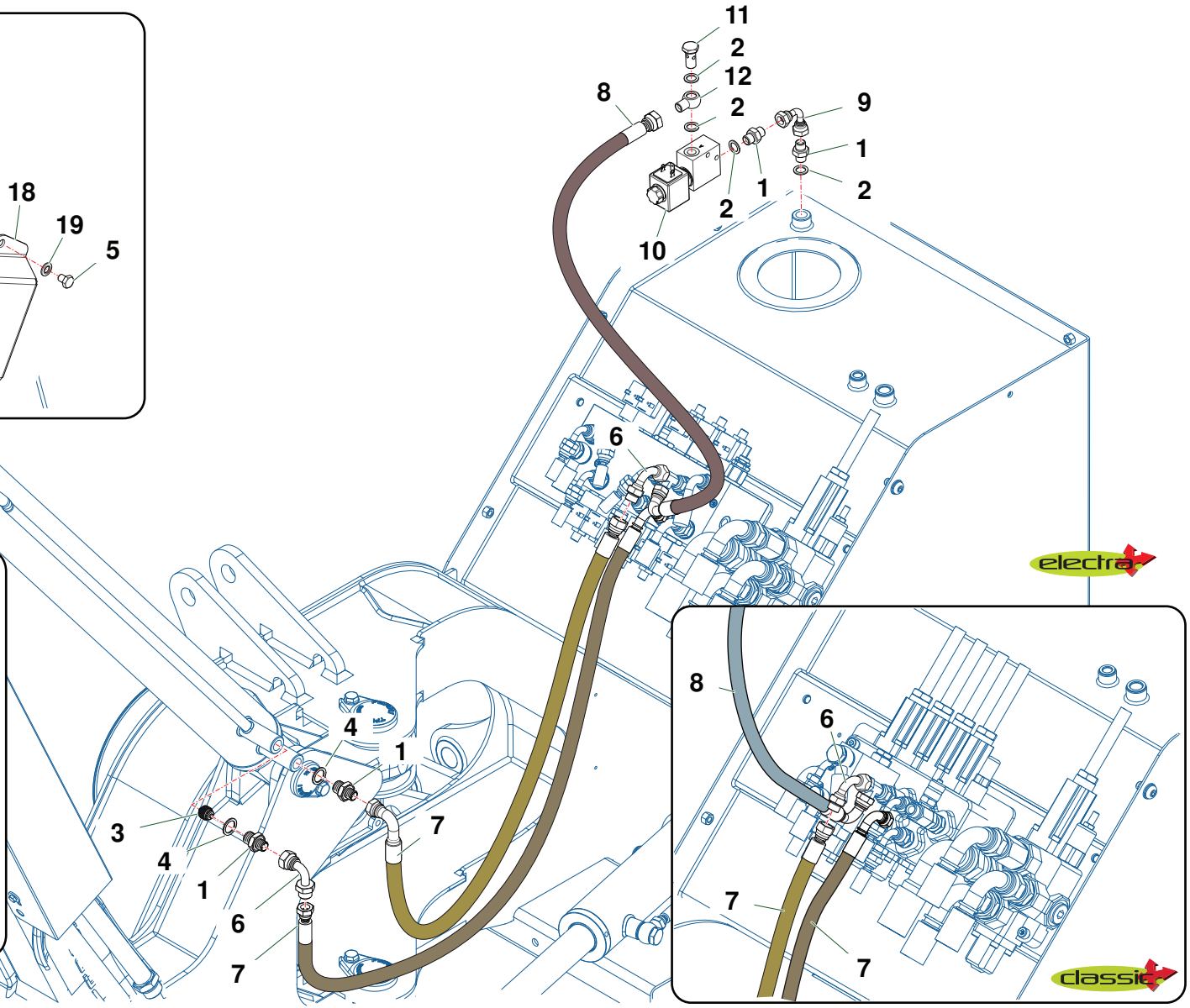
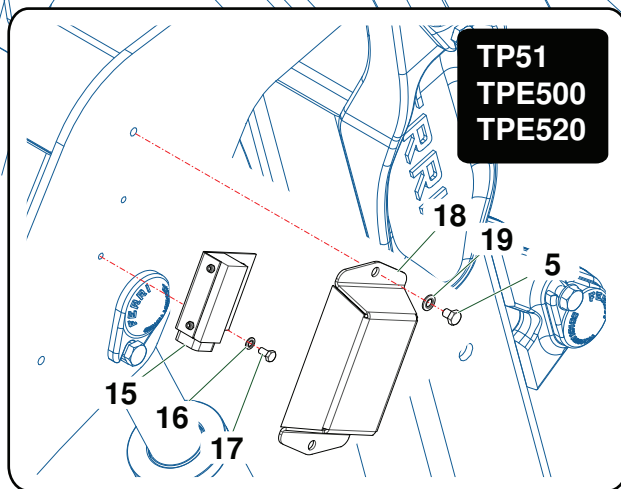
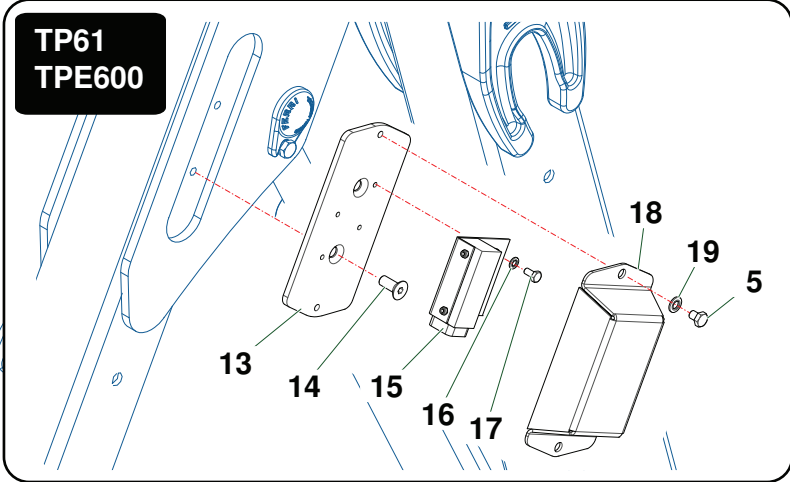


TPE520_SX_01_CAT20

Nr	Code					Denominazione · Denomination · Bezeichnung · Denomination · Denominacion	Note
1	TP61120100	1				Tampone · Pad · Stopfen · Tampon · Tapon	
2	0312003Z	1				Vite · Bolt · Schraube · Vis · Tornillo	
3	3201001	1				Tampone · Pad · Stopfen · Tampon · Tapon	

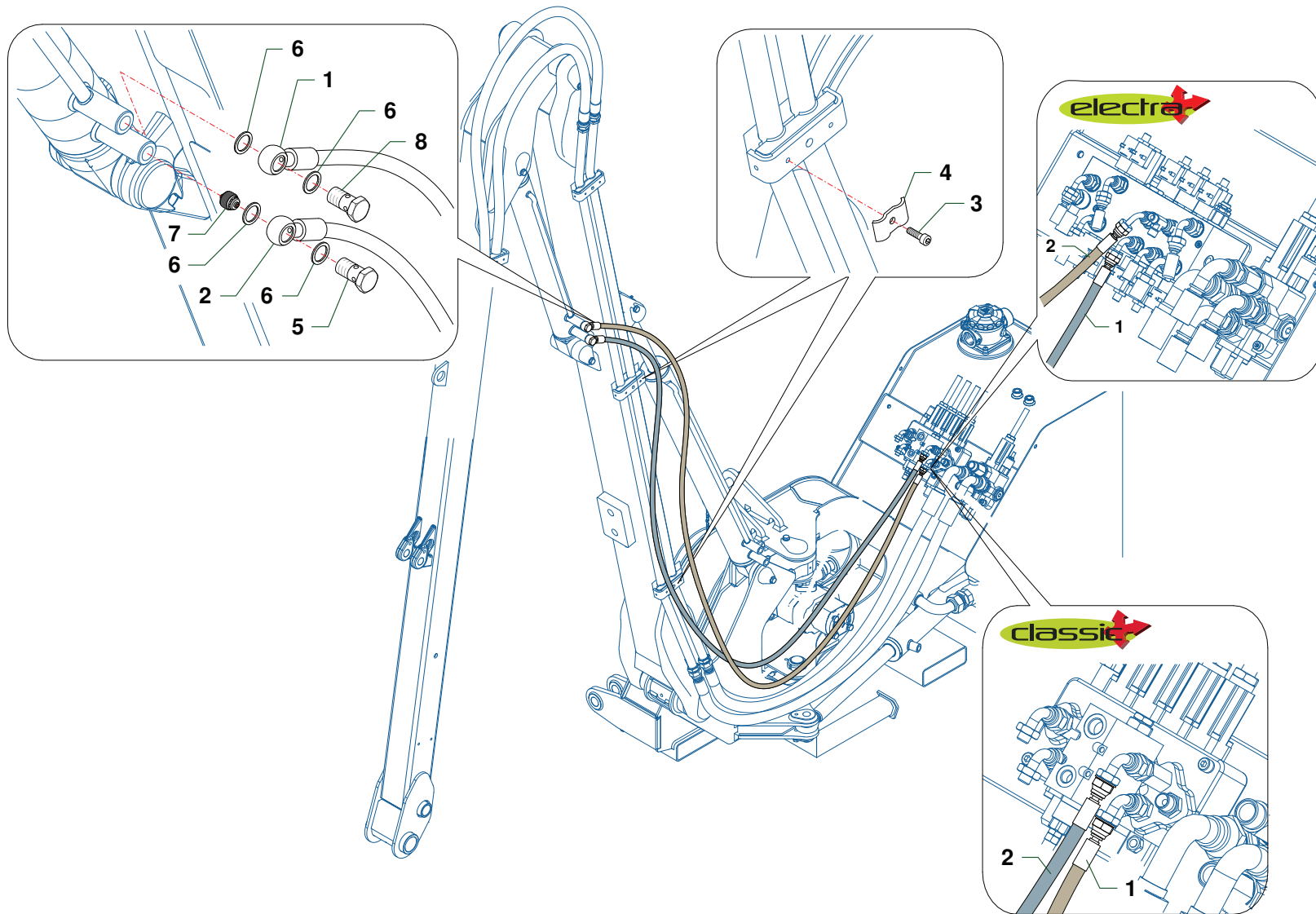


Nr	Code	TP5 IS	TP6 IS			Denominazione · Denomination · Bezeichnung · Denomination · Denominacion	Note
1	0412003	1	1			Vite cava · Hollow Screw · Hohlschraube · Vis creuse · Tornillo hueco	
2	0408003	2	2			Rondella · Washer · Scheibe · Rondelle · Arandela	
3	0501550	1				Tubo · Pipe · Schlauch · Tuyau · Tubo	
3	0501551		1			Tubo · Pipe · Schlauch · Tuyau · Tubo	
4	0504127	1	1			Tubo · Pipe · Schlauch · Tuyau · Tubo	
5	0504119	1	1			Tubo · Pipe · Schlauch · Tuyau · Tubo	
6	TP51220100	1				Tubo · Pipe · Schlauch · Tuyau · Tubo	
6	TP61220100		1			Tubo · Pipe · Schlauch · Tuyau · Tubo	
7	TP48290200	3	5			Fermatubi · Hose clamp · Rohrschelle · Serre tuyaux · Sujeta tubos	
8	0316006Z	3	5			Vite · Bolt · Schraube · Vis · Tornillo	
9	0317013Z	4	5			Vite · Bolt · Schraube · Vis · Tornillo	
10	031B005Z	4	5			Rondella · Washer · Scheibe · Rondelle · Arandela	
11	0414021	1	1,5			Collare · Anchor pipe · Schlauchschelle · Collier · Brida	
12	TP48290100	2	2			Staffa · Bracket · Pratzte · Etrier · Brida	
13	0414013	2	2			Collare · Anchor pipe · Schlauchschelle · Collier · Brida	
14	0504121	2				Tubo · Pipe · Schlauch · Tuyau · Tubo	
14	0504124		2			Tubo · Pipe · Schlauch · Tuyau · Tubo	
15	0425006	2	2			Passaparete · Adaptor · Durchgang · Raccord · Guía pasapanel	
16	0425002	1	1			Passaparete · Adaptor · Durchgang · Raccord · Guía pasapanel	

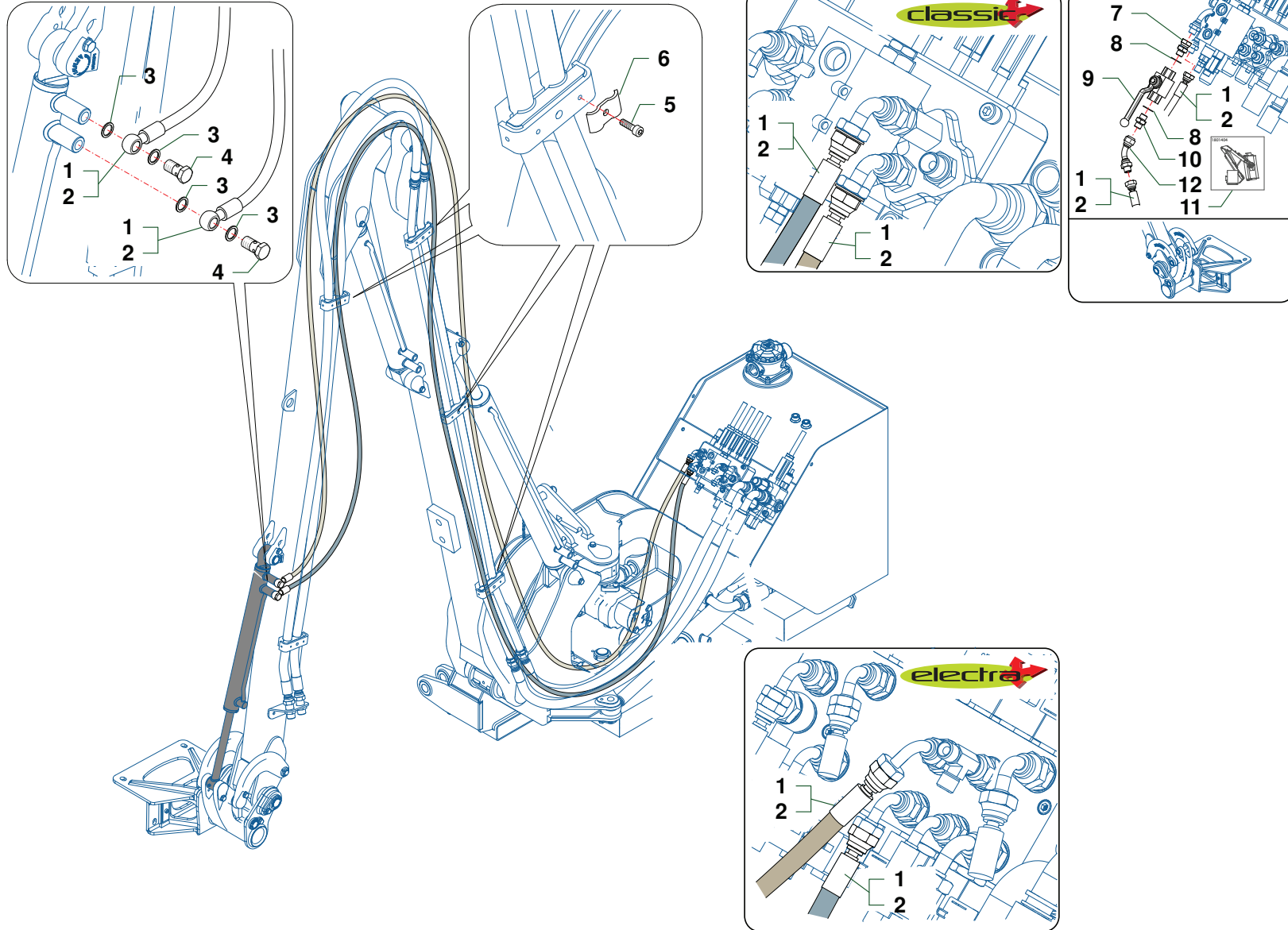


TP61SX_02_CAT12

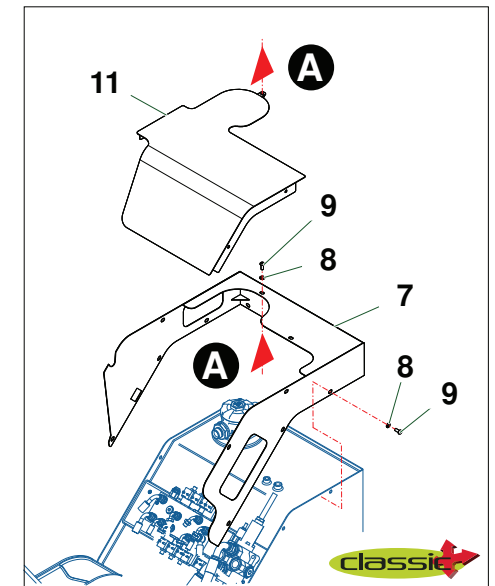
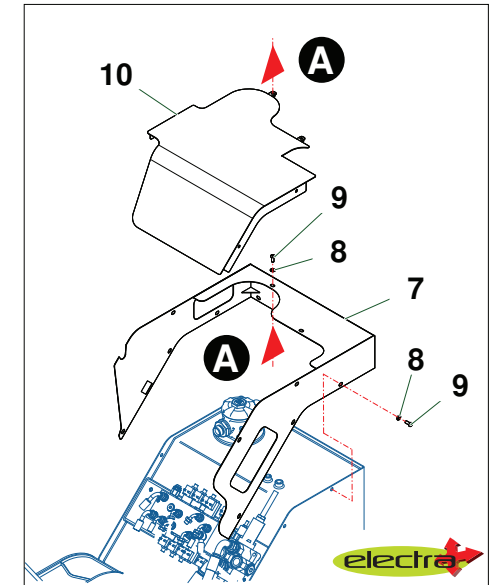
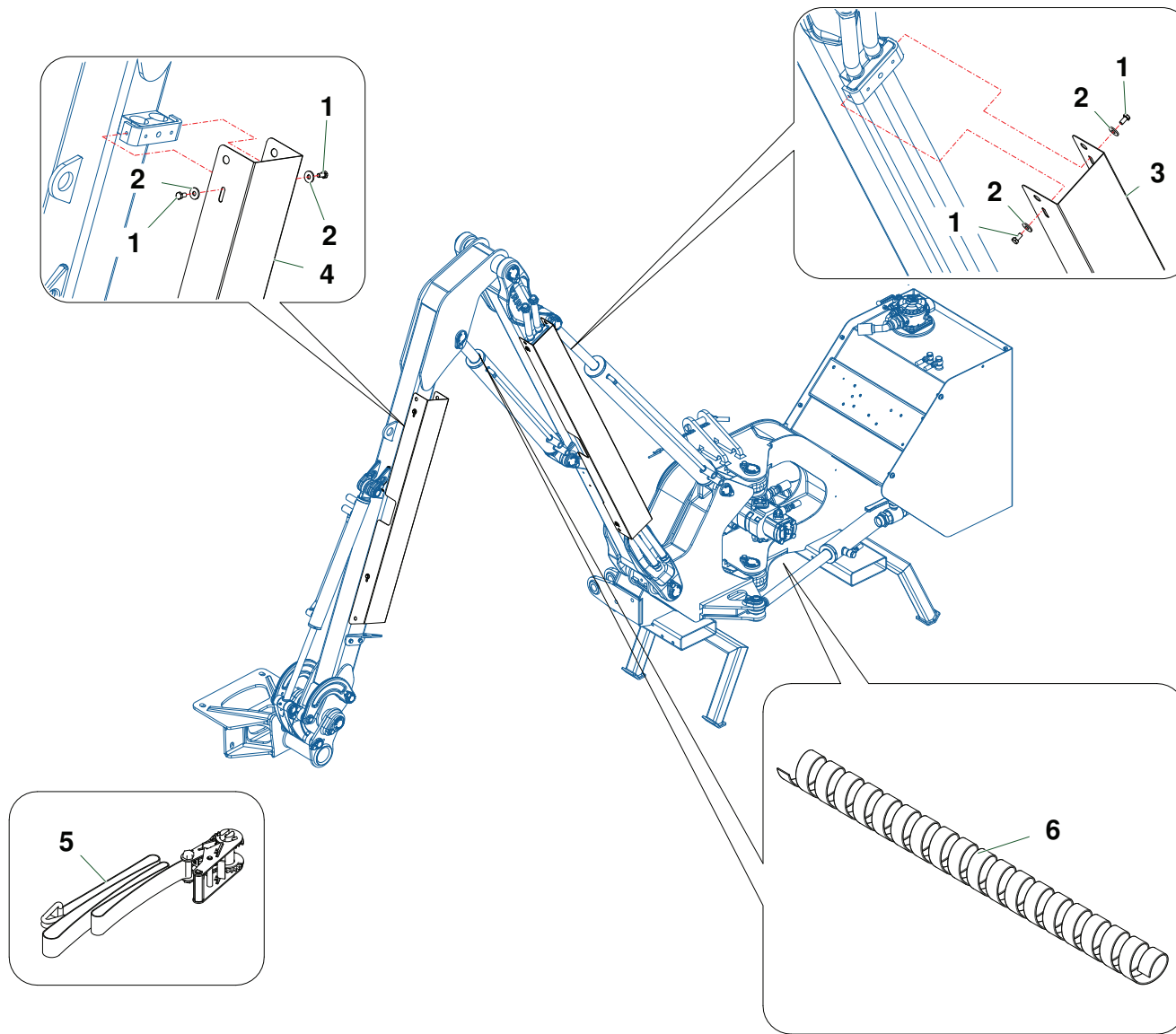
Nr	Code	TPE500S	TPE520S	TPE600S	Denominazione · Denomination · Bezeichnung · Denomination · Denominacion	Note
1	0401003	4	4	4	Riduzione · Nipple · Nippel · Adapteur · Reduccion	
2	0408002	3	3	3	Rondella · Washer · Scheibe · Rondelle · Arandela	
3	0417034	1	1	1	Valvola · Valve · Ventil · Soupape · Vålvula	
4	0408003	2	2	2	Rondella · Washer · Scheibe · Rondelle · Arandela	
5	0347002Z	2	2	2	Vite · Bolt · Schraube · Vis · Tornillo	
6	0405002	2	2	2	Curva · Curve · Bogen · Courbe · Curva	
7	0501549	2	2	2	Tubo · Pipe · Schlauch · Tuyau · Tubo	
8	0501791	1	1	1	Tubo · Pipe · Schlauch · Tuyau · Tubo	
9	0430002	1	1	1	Curva · Curve · Bogen · Courbe · Curva	
10	0417093	1	1	1	Valvola · Valve · Ventil · Soupape · Vålvula	
11	0412002	1	1	1	Vite cava · Hollow Screw · Hohlschraube · Vis creuse · Tornillo hueco	
12	0428004	1	1	1	Raccordo · Connection · Anschluss · Raccord · Brida	
13	TP51120800	1	1	1	Supporto · Bracket · Halterung · Support · Soporte	
14	0312003Z	2	2	2	Vite · Bolt · Schraube · Vis · Tornillo	
15	3101137	1	1	1	Inclinometro · Inclinomètre · *** · Inclinomètre · ***	
16	031B004Z	2	2	2	Rondella · Washer · Scheibe · Rondelle · Arandela	
17	0365003Z	2	2	2	Vite · Bolt · Schraube · Vis · Tornillo	
18	TSP52031400	1	1	1	Carter · Casing · Schutz · Carter · Carter	
19	031B005Z	2	2	2	Rondella · Washer · Scheibe · Rondelle · Arandela	



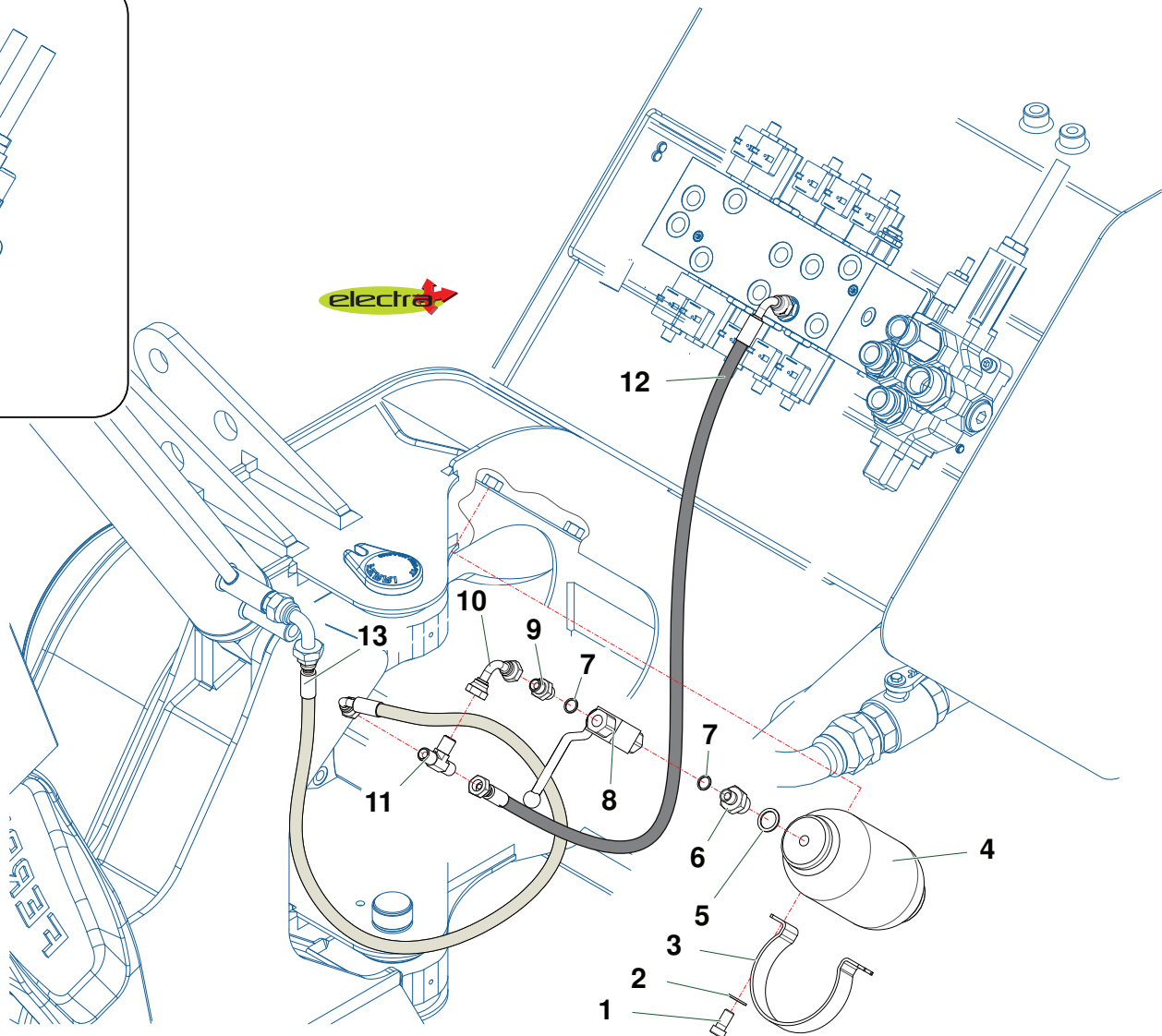
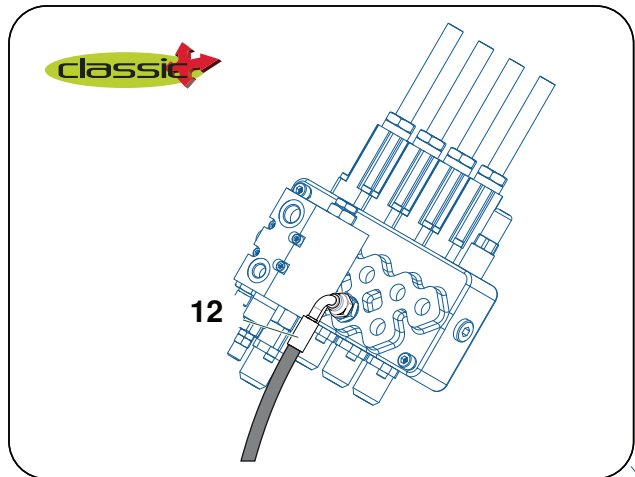
Nr	Code	TP5 IS	TP6 IS			Denominazione · Denomination · Bezeichnung · Denomination · Denominacion	Note
1	0501561	1				Tubo · Pipe · Schlauch · Tuyau · Tubo	
1	0501563		1			Tubo · Pipe · Schlauch · Tuyau · Tubo	
2	0501019	1				Tubo · Pipe · Schlauch · Tuyau · Tubo	
2	0501562		1			Tubo · Pipe · Schlauch · Tuyau · Tubo	
3	0316006Z	2	2			Vite · Bolt · Schraube · Vis · Tornillo	
4	TP48290200	2	2			Fermatubi · Hose clamp · Rohrschelle · Serre tuyaux · Sujeta tubos	
5	0412003	1	1			Vite cava · Hollow Screw · Hohlschraube · Vis creuse · Tornillo hueco	
6	0408003	4	4			Rondella · Washer · Scheibe · Rondelle · Arandela	
7	0417034	1	1			Valvola · Valve · Ventil · Soupape · Válvula	
8	0412010	1	1			Vite cava · Hollow Screw · Hohlschraube · Vis creuse · Tornillo hueco	



Nr	Code	TPE500S	TPE600S			Denominazione · Denomination · Bezeichnung · Denomination · Denominacion	Note
1	0501542	2				Tubo · Pipe · Schlauch · Tuyau · Tubo	
2	0501666		2			Tubo · Pipe · Schlauch · Tuyau · Tubo	
3	0408003	4	4			Rondella · Washer · Scheibe · Rondelle · Arandela	
4	0412008	2	2			Vite cava · Hollow Screw · Hohlschraube · Vis creuse · Tornillo hueco	
5	0316006Z	4	4			Vite · Bolt · Schraube · Vis · Tornillo	
6	TP48290200	4	4			Fermatubi · Hose clamp · Rohrschelle · Serre tuyaux · Sujeta tubos	
7	0407002	1	1			Raccordo · Connection · Anschluss · Raccord · Brida	
8	0408002	2	2			Rondella · Washer · Scheibe · Rondelle · Arandela	
9	0409007	1	1			Rubinetto · Cock · Schlusshanduentil · Robinet · Valvula de compuerta	
10	0402002	1	1			Nipplo · Nipple · Nippel · Niplo · Niple	
11	1801404	1	1			Decalcomania · Decal · Abziehbild · Decalcomanie · Calcomania	
12	0424002	1	1			Curva · Curve · Bogen · Courbe · Curva	

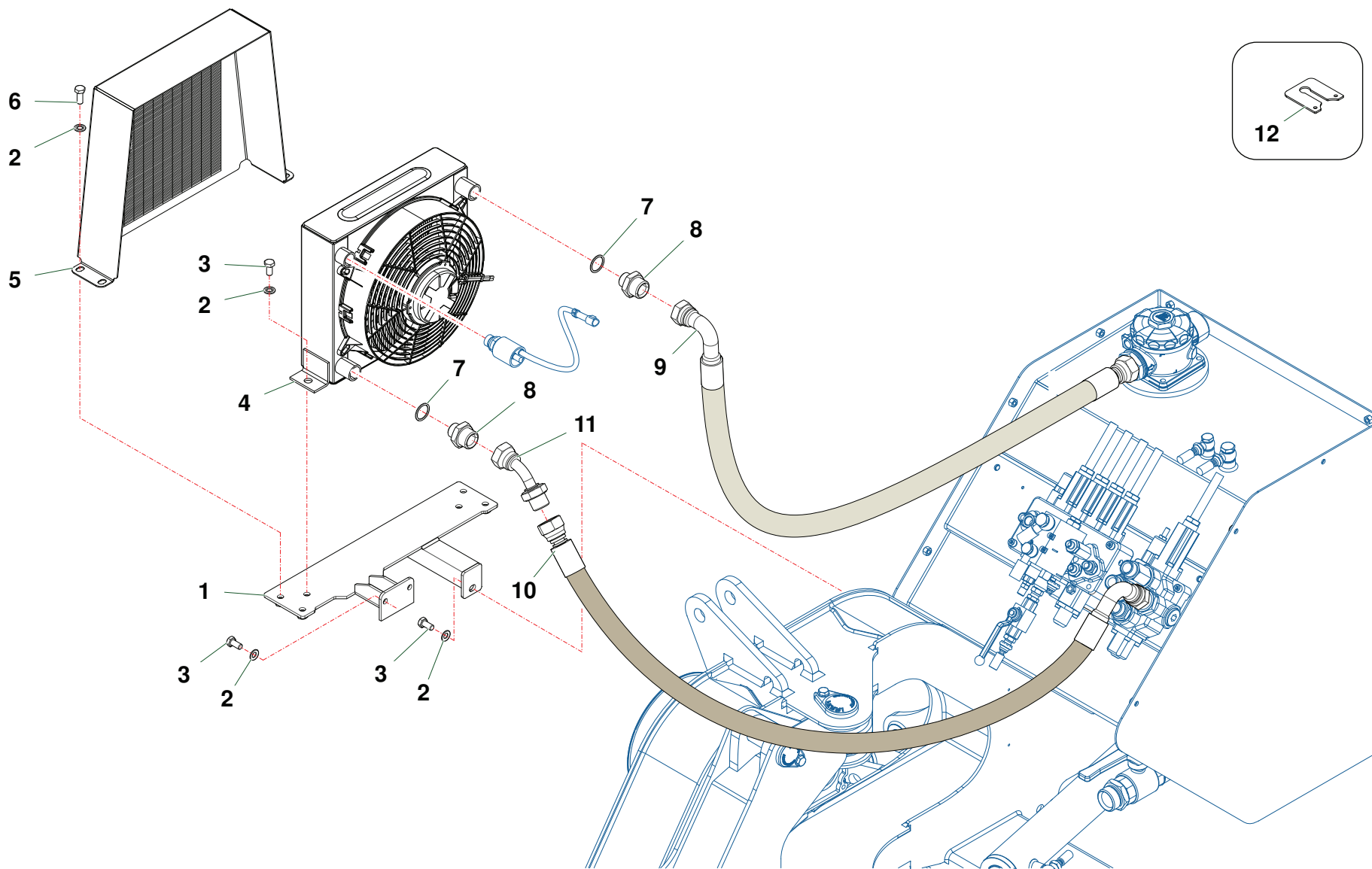


Nr	Code	TPE500	TPE600			Denominazione · Denomination · Bezeichnung · Denomination · Denominacion	Note
1	0365003Z	8	8			Vite · Bolt · Schraube · Vis · Tornillo	
2	0349006Z	8	8			Rondella · Washer · Scheibe · Rondelle · Arandela	
3	TM45170700	1				Protezione · Guard · Schutz · Protection · Proteccion	
3	TP61170300		1			Protezione · Guard · Schutz · Protection · Proteccion	
4	TM45170800	1				Protezione · Guard · Schutz · Protection · Proteccion	
4	TP61170400		1			Protezione · Guard · Schutz · Protection · Proteccion	
5	3402001	1	1			Cinghia · Belt · Keilriemen · Courroie · Correa	
6	3601001	1,8	1,8			Spirale · Guard · Reservelunge · Spirale · Almacen espiral	
7	TSP52031100	1	1			Carter · Casing · Schutz · Carter · Carter	
8	031B005Z	13	13			Rondella · Washer · Scheibe · Rondelle · Arandela	
9	032B003Z	13	13			Vite · Bolt · Schraube · Vis · Tornillo	
10	TSP52031300	1	1			Carter · Casing · Schutz · Carter · Carter	
11	TSP52031200	1	1			Carter · Casing · Schutz · Carter · Carter	

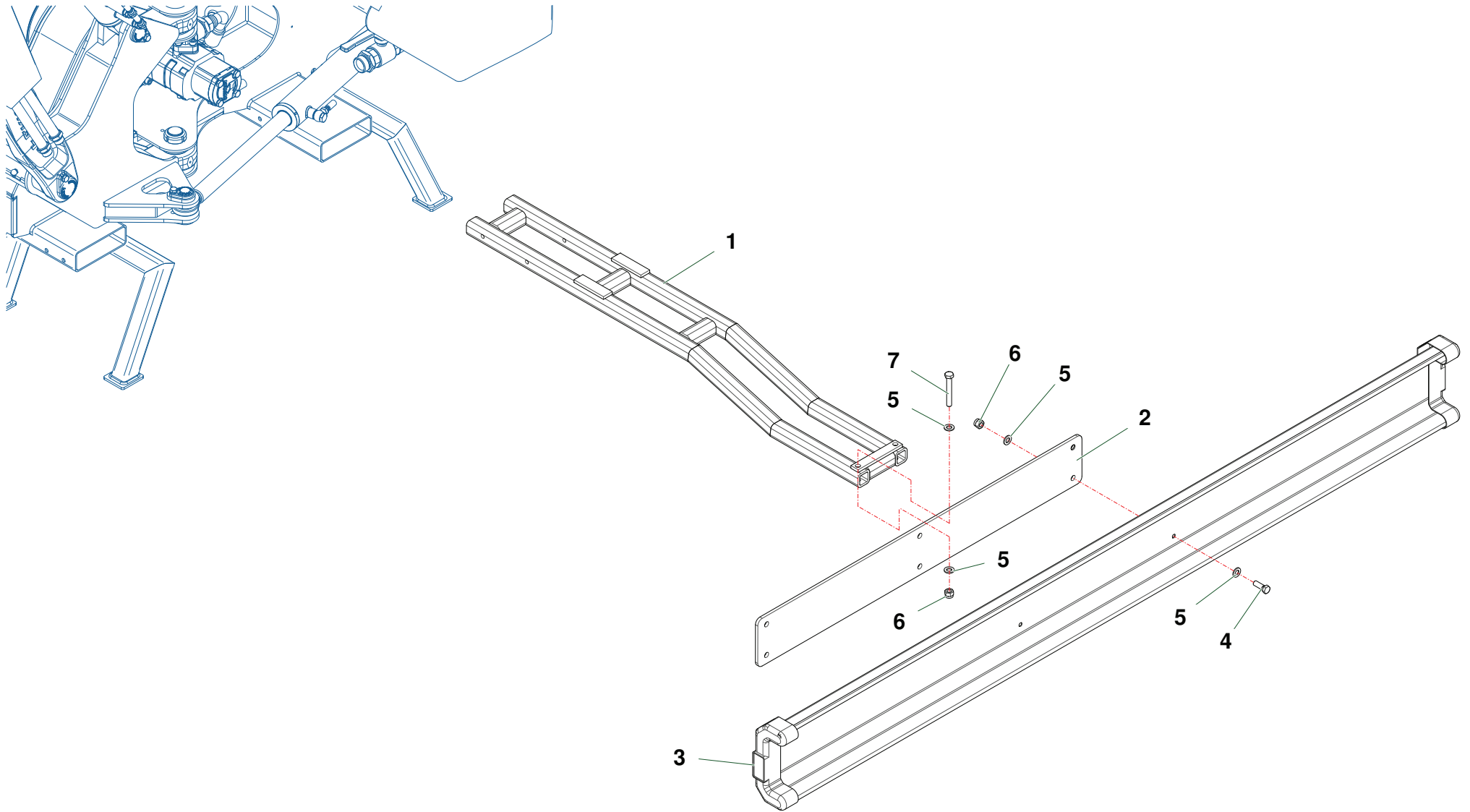


TP61SX_02_OPZ1

Nr	Code					Denominazione · Denomination · Bezeichnung · Denomination · Denominacion	Note
1	0318005Z	2				Vite · Bolt · Schraube · Vis · Tornillo	
2	0318006Z	2				Rondella · Washer · Scheibe · Rondelle · Arandela	
3	TP51200100	1				Staffa · Bracket · Pratzte · Etrier · Brida	
4	0416004	1				Accumulatore · Accumulator · Akkumulator · Accumulateur · Acumulador	
5	0408009	1				Rondella · Washer · Scheibe · Rondelle · Arandela	
6	0401022	1				Riduzione · Nipple · Nippel · Adapteur · Reduccion	
7	0408002	2				Rondella · Washer · Scheibe · Rondelle · Arandela	
8	0409007	1				Rubinetto · Cock · Schlusshanduentil · Robinet · Valvula de compuerta	
9	0402002	1				Nipplo · Nipple · Nippel · Niplo · Niple	
10	0430002	1				Curva · Curve · Bogen · Courbe · Curva	
11	0410011	1				Raccordo · Connection · Anschluss · Raccord · Brida	
12	0501121	1				Tubo · Pipe · Schlauch · Tuyau · Tubo	
13	0501549	1				Tubo · Pipe · Schlauch · Tuyau · Tubo	



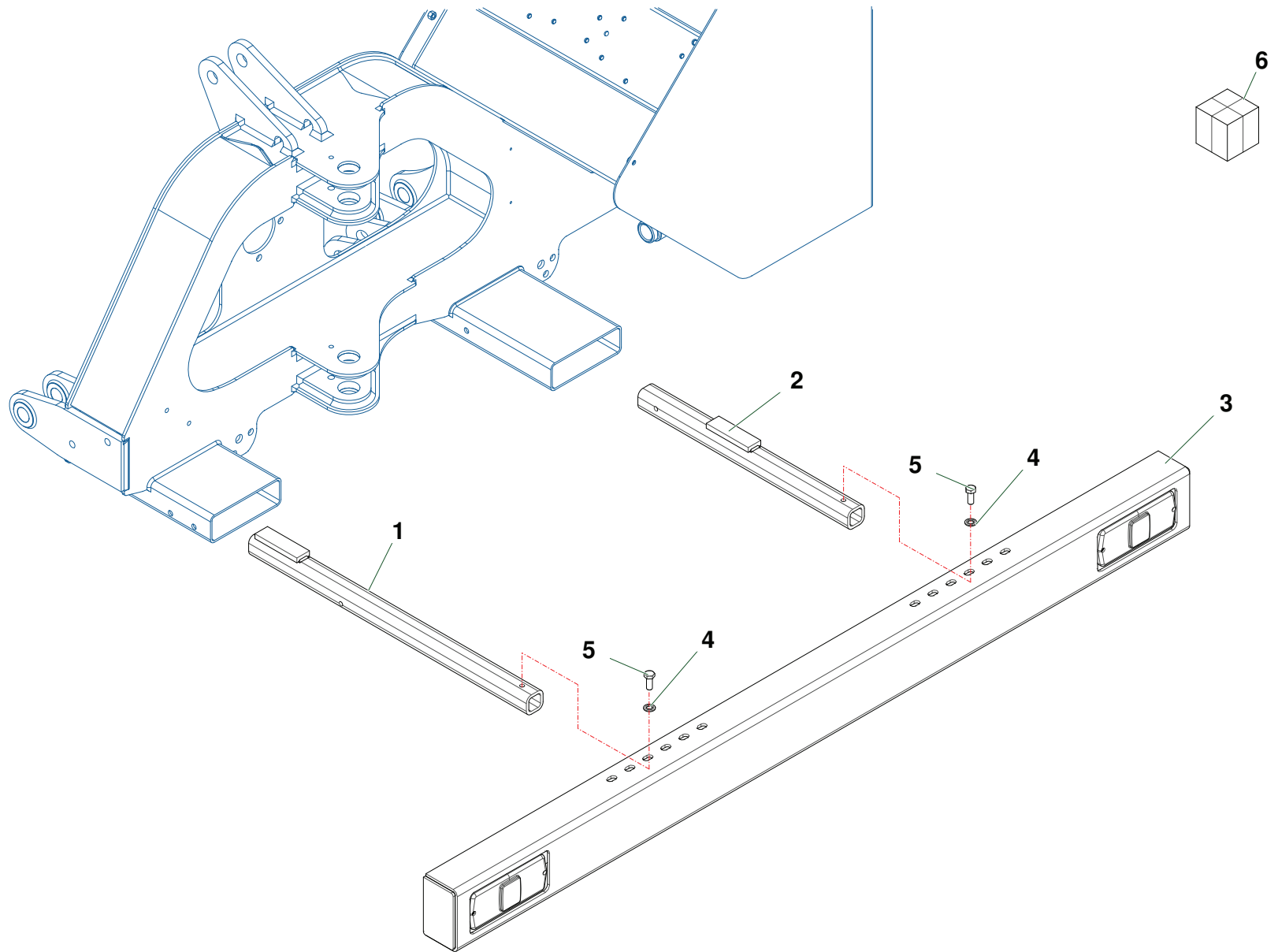
Nr	Code					Denominazione · Denomination · Bezeichnung · Denomination · Denominacion	Note
1	TSP50070400	1				Staffa · Bracket · Pratzte · Etrier · Brida	
2	031B006Z	9				Rondella · Washer · Scheibe · Rondelle · Arandela	
3	032A002Z	5				Vite · Bolt · Schraube · Vis · Tornillo	
4	2301336	1				Scambiatore di calore · Heat exchanger · Ölkühler · Refroidisseiur · Intercambiador de calor	
5	TP51170100	1				Protezione · Guard · Schutz · Protection · Proteccion	
6	0342005Z	4				Vite · Bolt · Schraube · Vis · Tornillo	
7	0408006	2				Rondella · Washer · Scheibe · Rondelle · Arandela	
8	0402006	2				Nipplo · Nipple · Nippel · Niplo · Niple	
9	0522021	1				Tube · Pipe · Schlauch · Tuyau · Tubo	
10	0522026	1				Tube · Pipe · Schlauch · Tuyau · Tubo	
11	2301311	1				Bulbo · Thermostat · Wulst · Bulbe · bulbo	
11	0424006	1				Curva · Curve · Bogen · Courbe · Curva	
12	3101113	1				Cablaggio · Wiring · Kabel · Câblage · Cableado	
12	TSP52150100	1				Supporto · Bracket · Halterung · Support · Soporte	



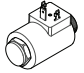
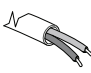
TPE_SX_01_CAT19

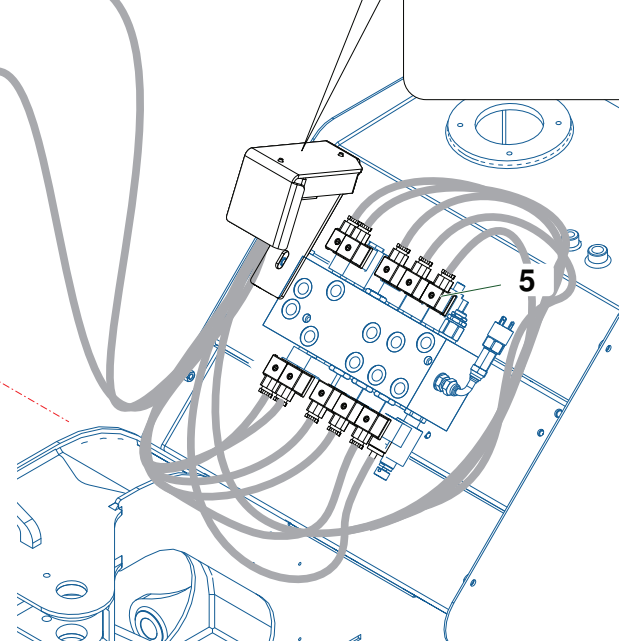
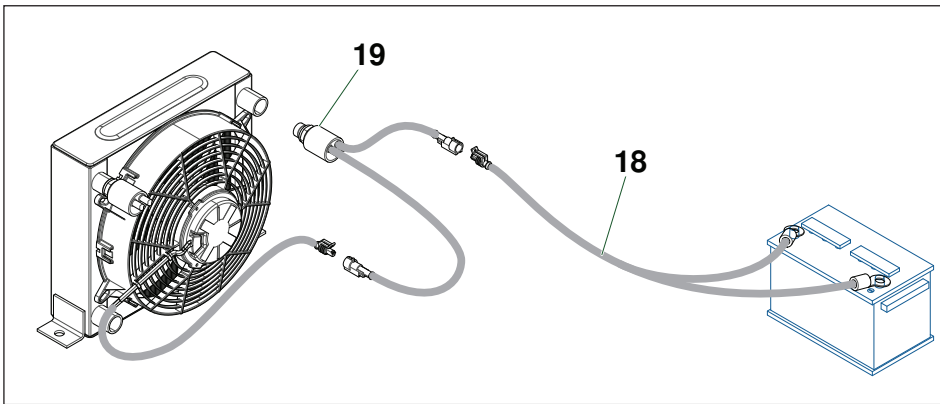
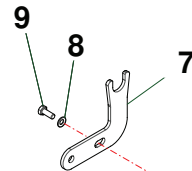
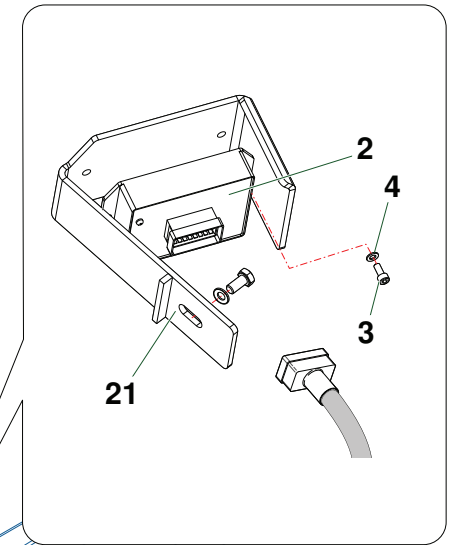
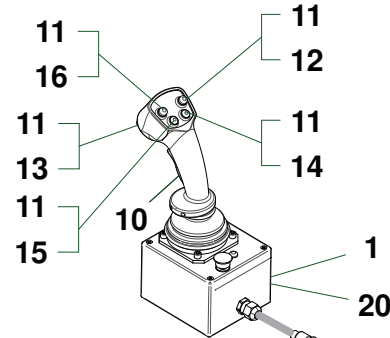
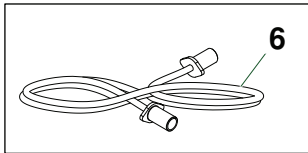
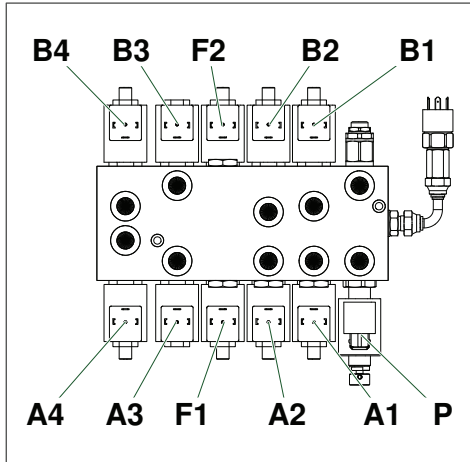
Nr	Code					Denominazione · Denomination · Bezeichnung · Denomination · Denominacion	Note
1	TP61201700	1				Supporto · Bracket · Halterung · Support · Soporte	
2	TP61201600	1				Barra luci · Bumper with lights · Anhänglerleuchtanlage · Parechoc · Parachoques con luces	
3	2301269	1				Barra luci · Bumper with lights · Anhänglerleuchtanlage · Parechoc · Parachoques con luces	
4	0343005Z	5				Vite · Bolt · Schraube · Vis · Tornillo	
5	0321004Z	18				Rondella · Washer · Scheibe · Rondelle · Arandela	
6	0310003	7				Dado · Nut · Mutter · Ecrou · Tuerca	
7	0303015Z	2				Vite · Bolt · Schraube · Vis · Tornillo	
8	TP5118SX	1				Barra luci · Bumper with lights · Anhänglerleuchtanlage · Parechoc · Parachoques con luces	

< A4847

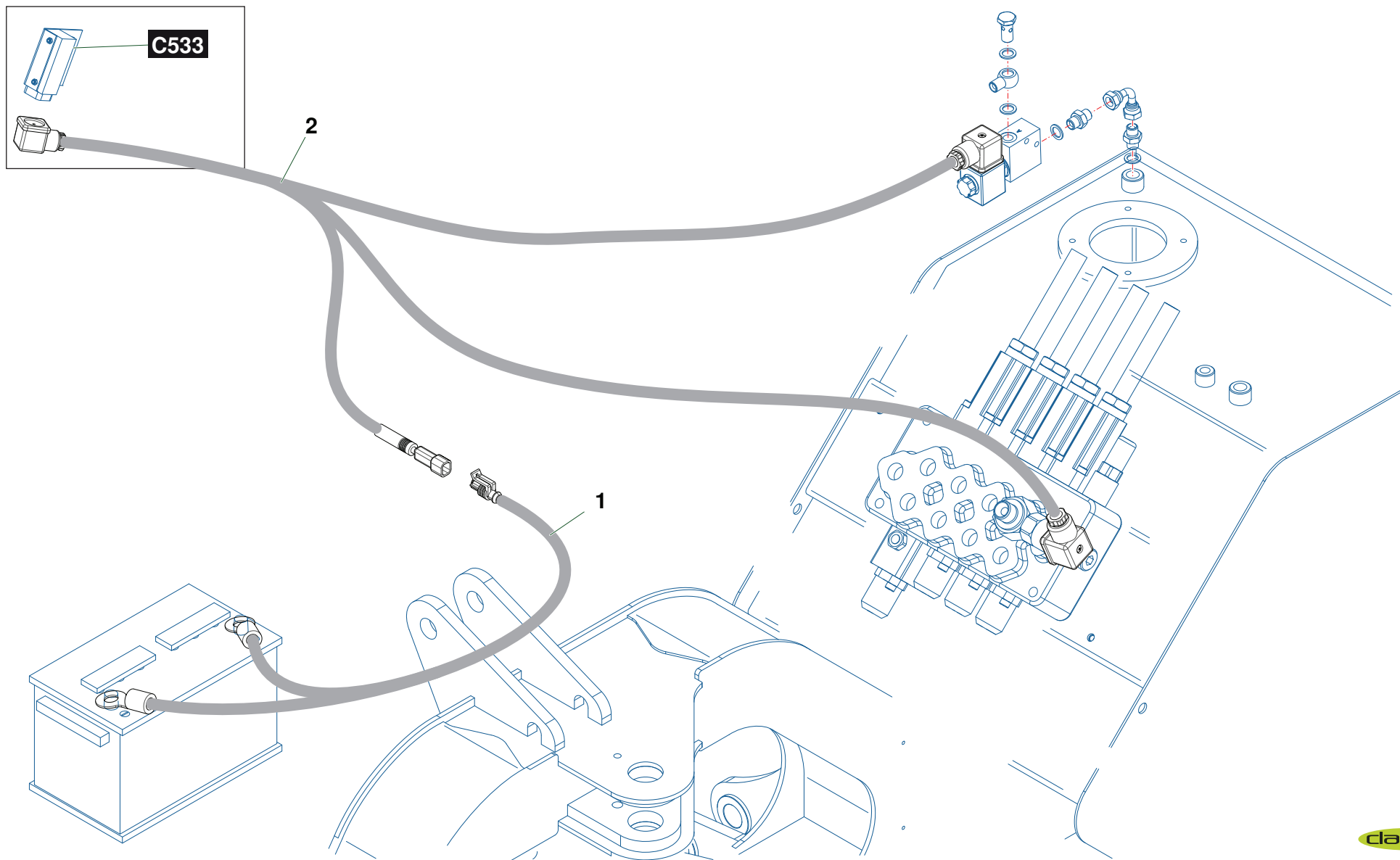


Nr	Code					Denominazione · Denomination · Bezeichnung · Denomination · Denominacion	Note
1	TSP50200200	1				Supporto · Bracket · Halterung · Support · Soporte	
2	TSP50200300	1				Supporto · Bracket · Halterung · Support · Soporte	
3	3101146	1				Barra luci · Bumper with lights · Anhängerleuchtanlage · Parechoc · Parachoques con luces	
4	031B006Z	4				Rondella · Washer · Scheibe · Rondelle · Arandela	
5	0342005Z	5				Vite · Bolt · Schraube · Vis · Tornillo	
6	TSP5022	1				Barra luci · Bumper with lights · Anhängerleuchtanlage · Parechoc · Parachoques con luces	

	
B1	B1
B2	B2
B3	B3
B4	B4
F2	F2
A1	A1
A2	A2
A3	A3
A4	A4
F1	F2
P	P



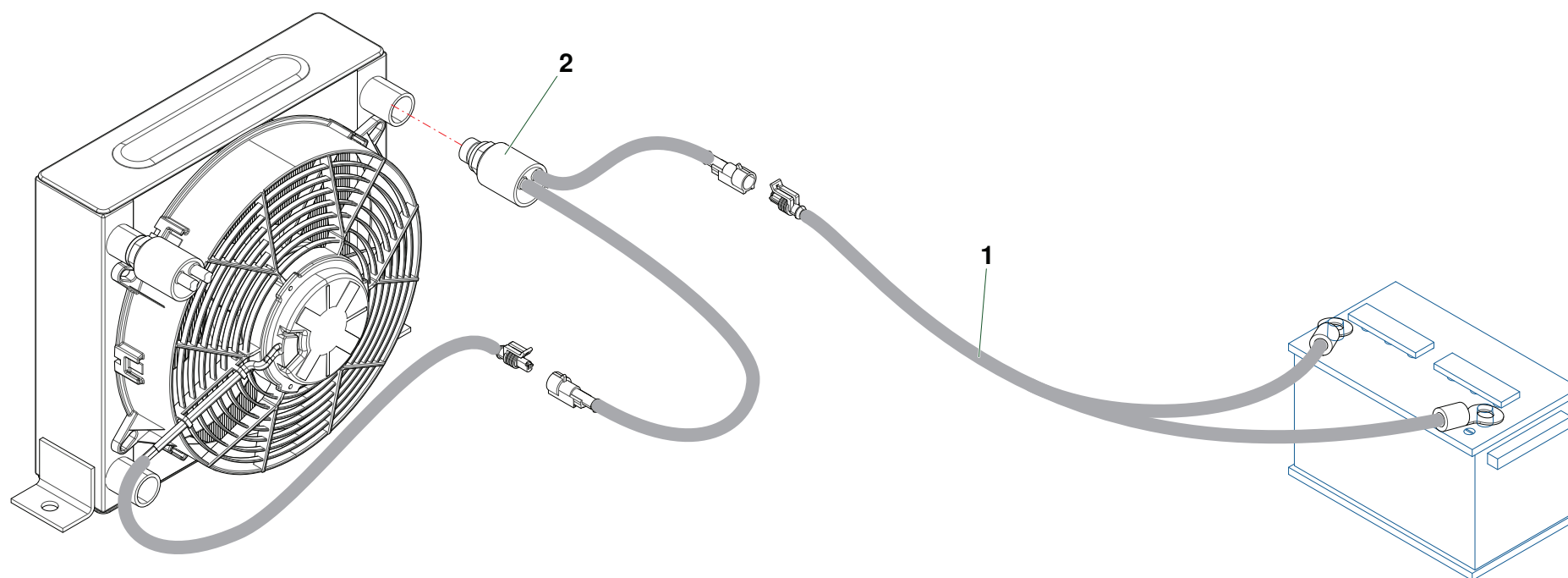
Nr	Code					Denominazione · Denomination · Bezeichnung · Denomination · Denominacion	Note
1	3101178	1				Joystick · Joystick · Steuerknüppel · Manipulateur · Palanca de mando	
2	3101074	1				Centralina · Junction box · Schaltschrank · Unité électrique · Tablero electrico	
3	0315004Z	2				Vite · Bolt · Schraube · Vis · Tornillo	
4	0321013Z	2				Rondella · Washer · Scheibe · Rondelle · Arandela	
5	600205133	10				Bobina · Coil · Rolle · Bobine · Bobina	
6	130310297	1				Cavo · Cable · Kabel · Cable · Cable	
7	TP51120100	1				Supporto · Bracket · Halterung · Support · Soporte	
8	031B006Z	1				Rondella · Washer · Scheibe · Rondelle · Arandela	
9	0342005Z	1				Vite · Bolt · Schraube · Vis · Tornillo	
10	501307026	1				Pulsante · Push-button · Druckknopf · Bouton · Butón	
11	501301318	5				Corpo · Body · Körper · Corp · Cuerpo	
12	501301303	1				Attuatore · Driver · Trieb · Touche · Atuador	
13	501301305	1				Attuatore · Driver · Trieb · Touche · Atuador	
14	501301306	1				Attuatore · Driver · Trieb · Touche · Atuador	
15	501301308	1				Attuatore · Driver · Trieb · Touche · Atuador	
16	501301310	1				Attuatore · Driver · Trieb · Touche · Atuador	
17	3101174	1				Cablaggio · Wiring · Kabel · Câblage · Cableado	
18	3101113	1				Cablaggio · Wiring · Kabel · Câblage · Cableado	
19	2301311	1				Bulbo · Thermostat · Wulst · Bulbe · bulbo	
20	3101180	1				Joystick · Joystick · Steuerknüppel · Manipulateur · Palanca de mando	
21	TPS520103012	1				Protezione · Guard · Schutz · Protection · Proteccion	



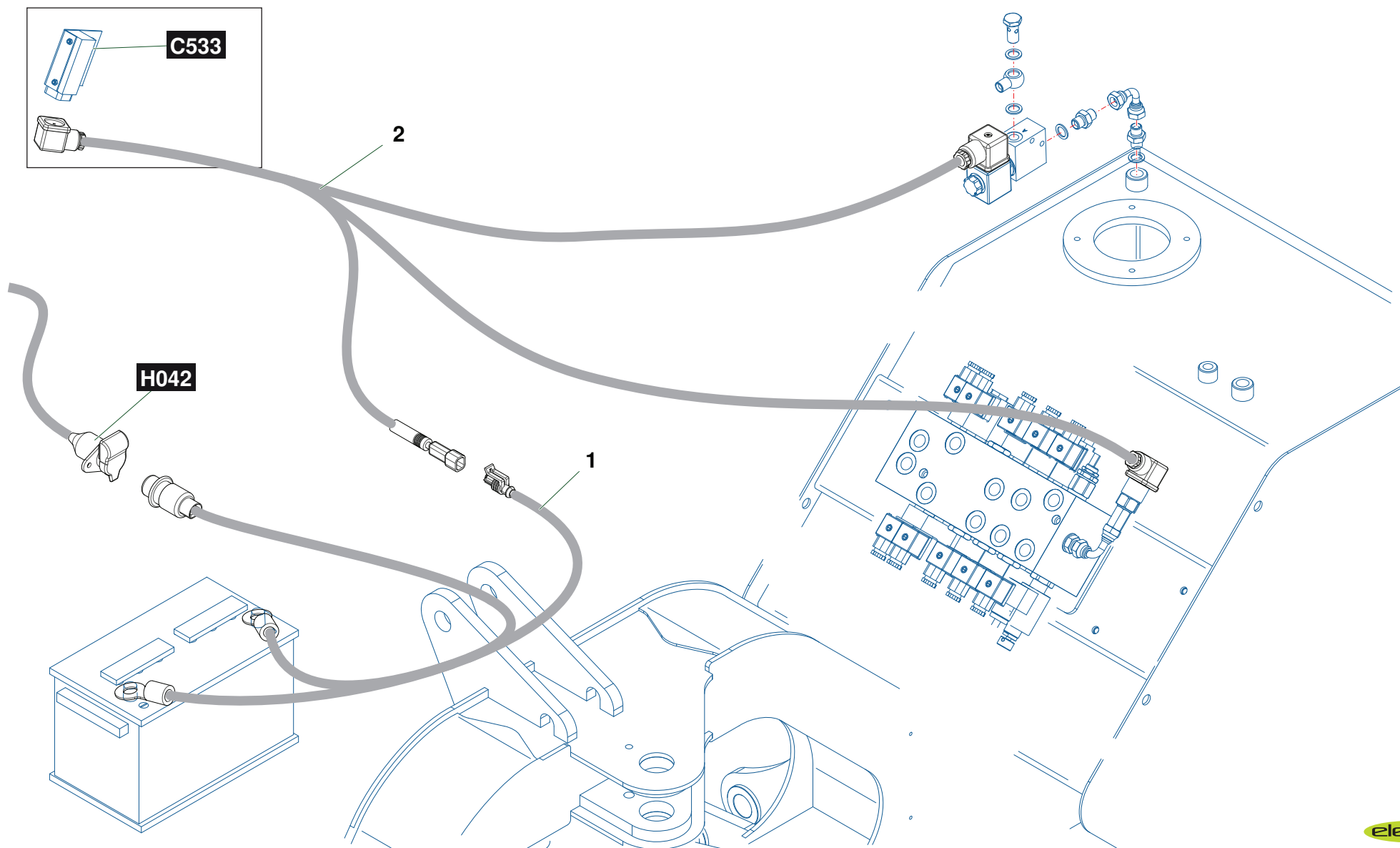
TAV-TPE-01-SX-F-002



Nr	Code					Denominazione · Denomination · Bezeichnung · Denomination · Denominacion	Note
1	3101162	1				Cablaggio · Wiring · Kabel · Câblage · Cableado	
2	3101158	1				Cablaggio · Wiring · Kabel · Câblage · Cableado	



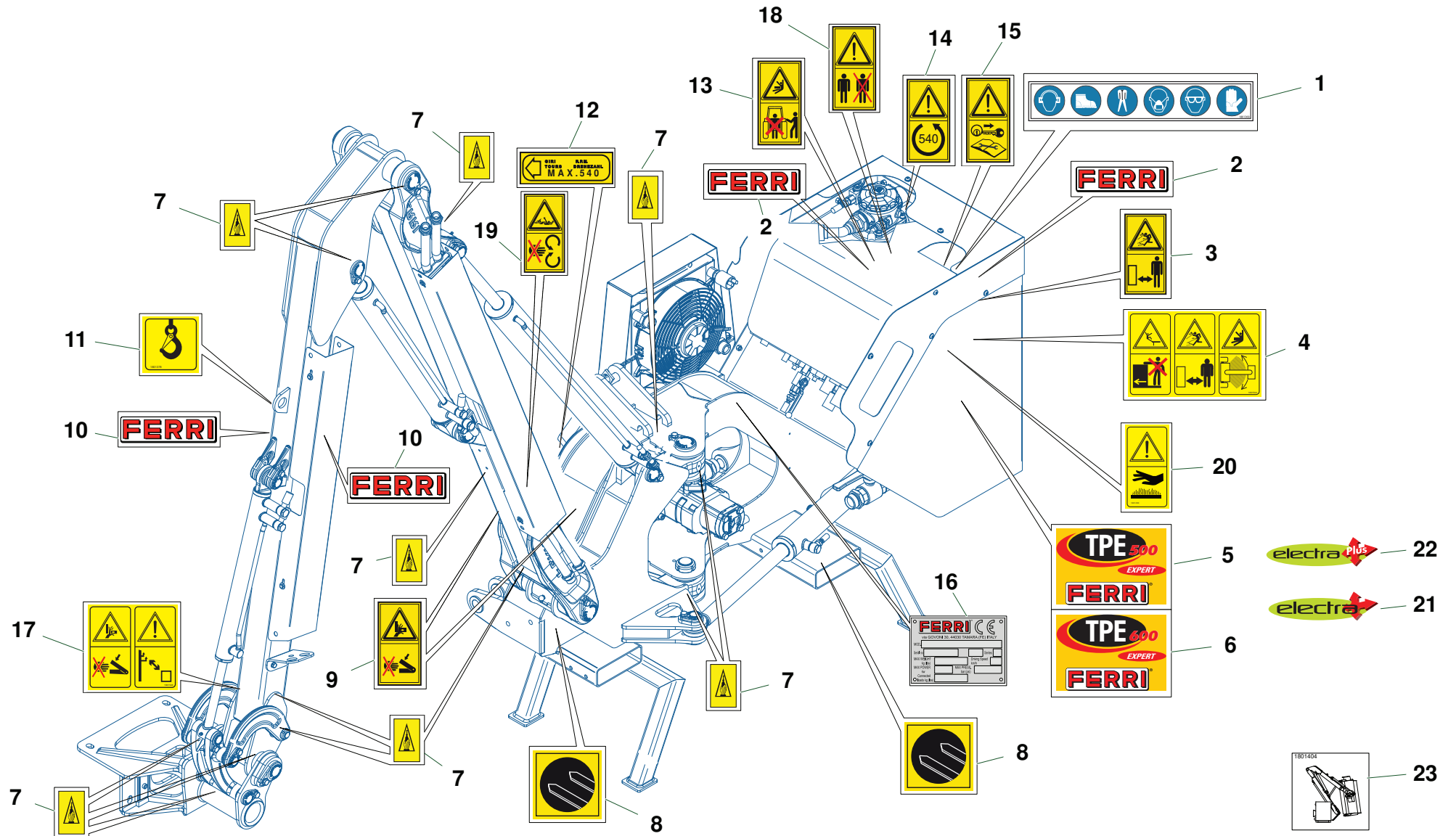
Nr	Code					Denominazione · Denomination · Bezeichnung · Denomination · Denominacion	Note
1	3101113	1				Cablaggio · Wiring · Kabel · Câblage · Cableado	
2	2301311	1				Bulbo · Thermostat · Wulst · Bulbe · bulbo	



TAV-TPE-01-SX-E-002

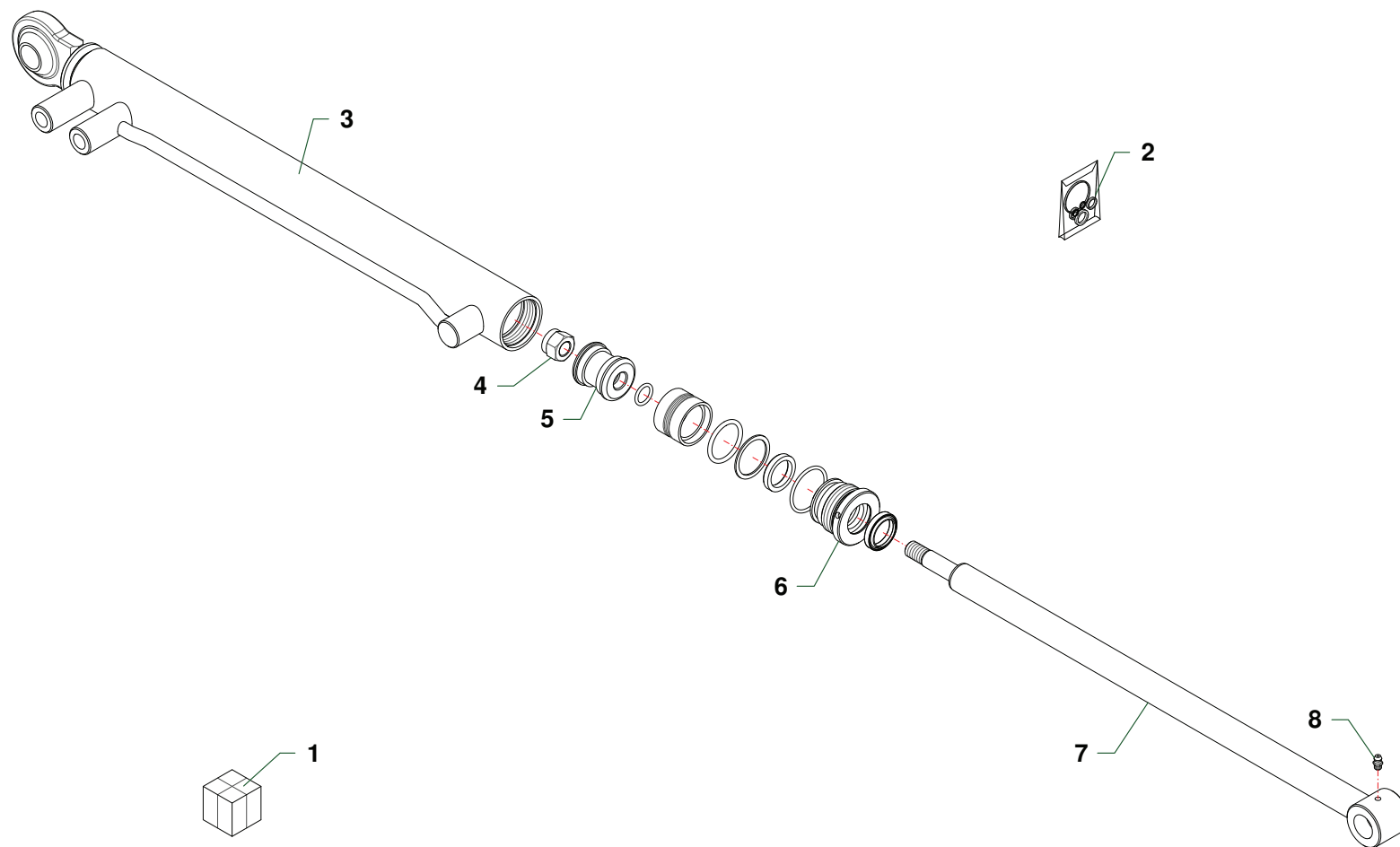


Nr	Code					Denominazione · Denomination · Bezeichnung · Denomination · Denominacion	Note
1	3101158	1				Cablaggio · Wiring · Kabel · Câblage · Cableado	
2	3101152	1				Joystick · Joystick · Steuerknüppel · Manipulateur · Palanca de mando	

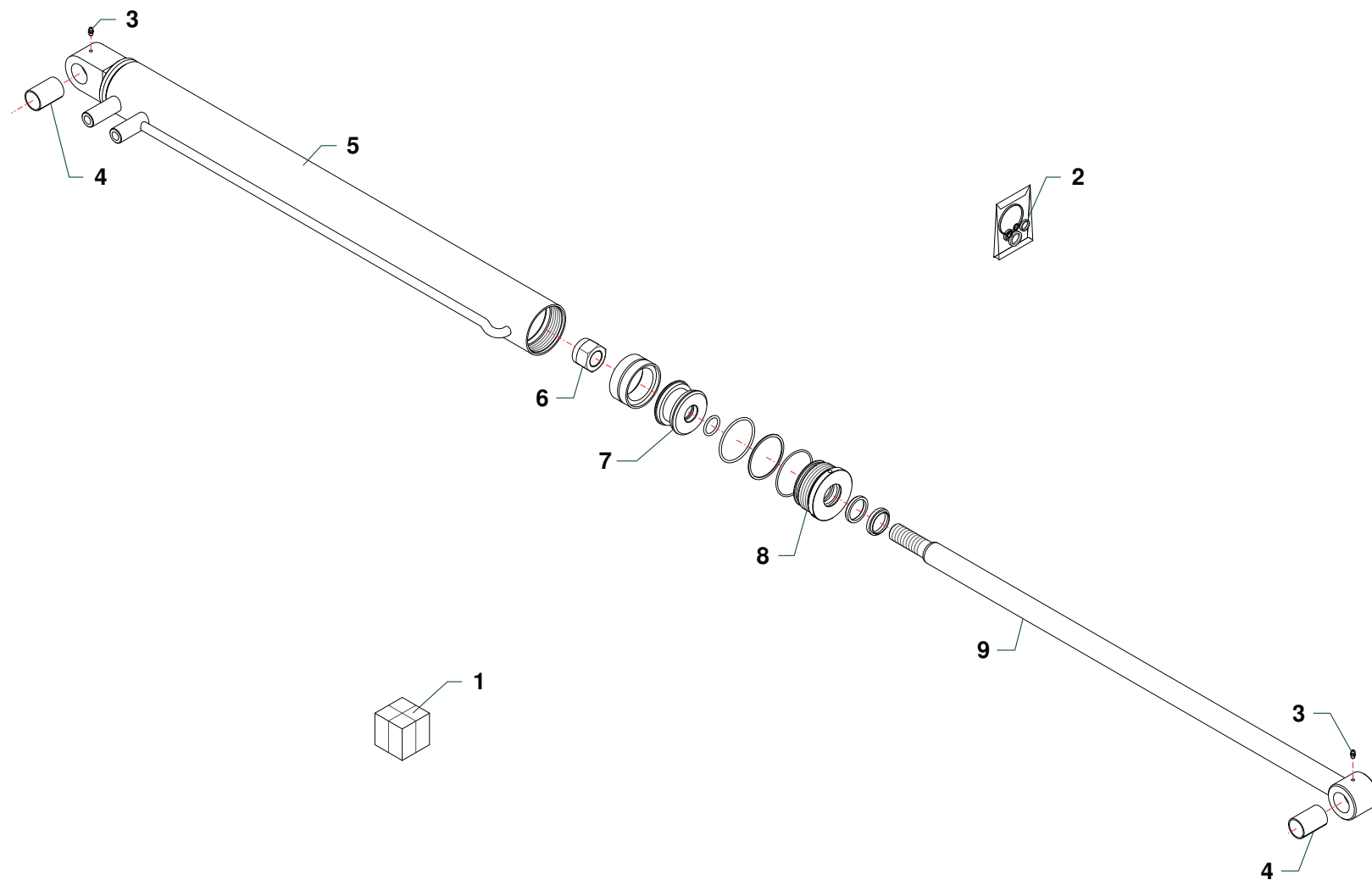


TPE_SX_01_CAT16

Nr	Code	TPE500S	TPE600S			Denominazione · Denomination · Bezeichnung · Denominacion	Note
1	1801368	1	1			Decalcomania · Decal · Abziehbild · Decalcomanie · Calcomania	
2	1801056	2	2			Decalcomania · Decal · Abziehbild · Decalcomanie · Calcomania	
3	1801292	1	1			Decalcomania · Decal · Abziehbild · Decalcomanie · Calcomania	
4	1801544	1	1			Decalcomania · Decal · Abziehbild · Decalcomanie · Calcomania	
5	1801562	1				Decalcomania · Decal · Abziehbild · Decalcomanie · Calcomania	
6	1801563		1			Decalcomania · Decal · Abziehbild · Decalcomanie · Calcomania	
7	1801373	13	13			Decalcomania · Decal · Abziehbild · Decalcomanie · Calcomania	
8	1801375	2	2			Decalcomania · Decal · Abziehbild · Decalcomanie · Calcomania	
9	1801290	2	2			Decalcomania · Decal · Abziehbild · Decalcomanie · Calcomania	
10	1801054	2	2			Decalcomania · Decal · Abziehbild · Decalcomanie · Calcomania	
11	1801378	1	1			Decalcomania · Decal · Abziehbild · Decalcomanie · Calcomania	
12	1801014	1	1			Decalcomania · Decal · Abziehbild · Decalcomanie · Calcomania	
13	1801325	1	1			Decalcomania · Decal · Abziehbild · Decalcomanie · Calcomania	
14	1801332	1	1			Decalcomania · Decal · Abziehbild · Decalcomanie · Calcomania	
15	1801329	1	1			Decalcomania · Decal · Abziehbild · Decalcomanie · Calcomania	
16	1801424	1	1			Decalcomania · Decal · Abziehbild · Decalcomanie · Calcomania	
17	1801535	1	1			Decalcomania · Decal · Abziehbild · Decalcomanie · Calcomania	
18	1801182	1	1			Targhetta · Plate · Platte · Plaque · Placa	
19	1801546	1	1			Decalcomania · Decal · Abziehbild · Decalcomanie · Calcomania	
20	1801412	1	1			Decalcomania · Decal · Abziehbild · Decalcomanie · Calcomania	
21	1801364	1	1			Decalcomania · Decal · Abziehbild · Decalcomanie · Calcomania	
22	1801450	1	1			Decalcomania · Decal · Abziehbild · Decalcomanie · Calcomania	
23	1801499	1	1			Decalcomania · Decal · Abziehbild · Decalcomanie · Calcomania	

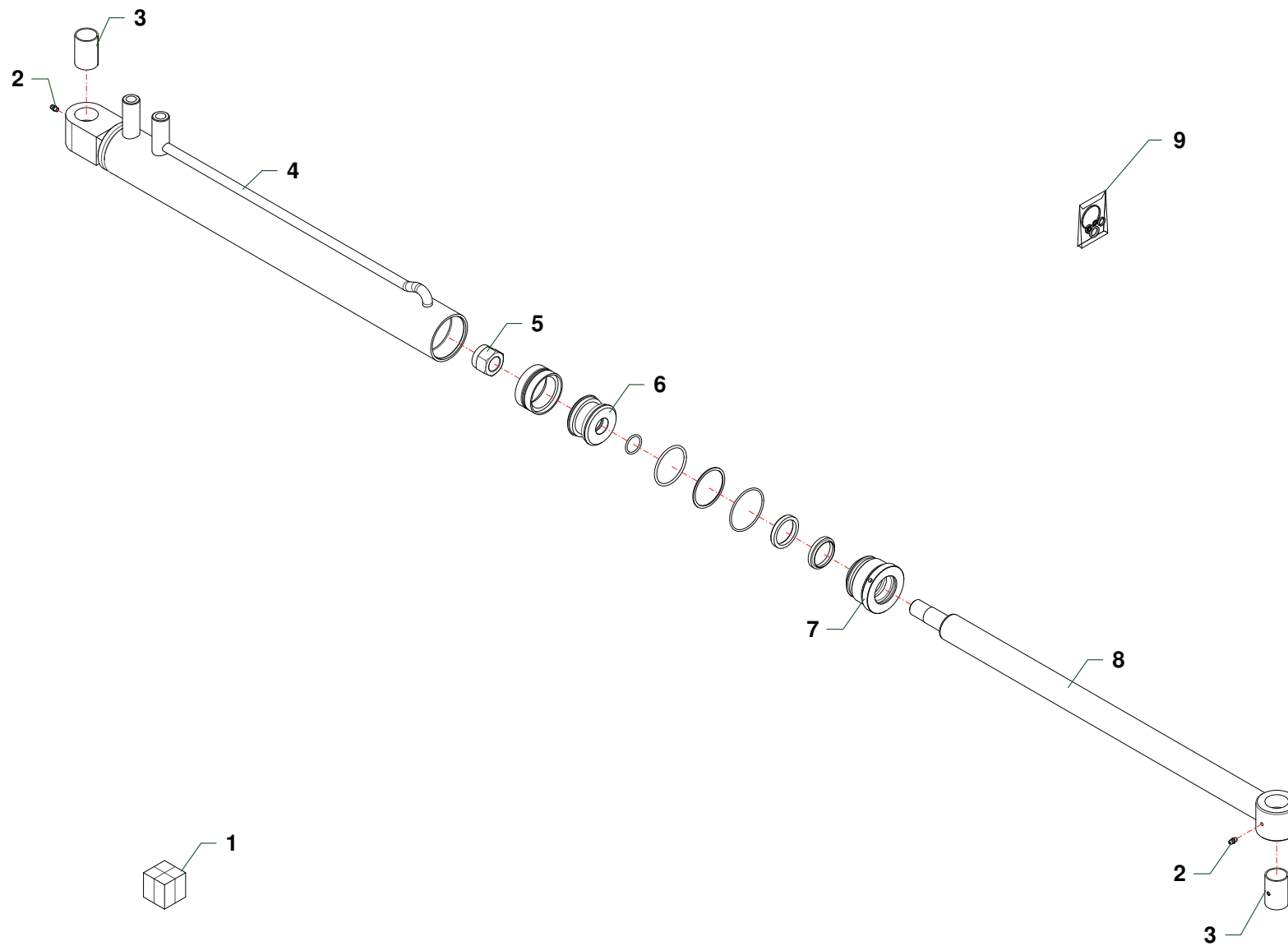


Nr	Code					Denominazione · Denomination · Bezeichnung · Denomination · Denominacion	Note
1	27172000	1				Martinetto · Cylinder · Zylinder · Vérin · Gato	
2	2604007	1				Kit guarnizioni · Set of gaskets · Satz dichtungen · Jeu de joints · Serie de guarniciones	
3	27172010	1				Cilindro · Cylinder · Zylinder · Cylindre · Cilindro	
4	0310024	1				Dado · Nut · Mutter · Ecrou · Tuerca	
5	27172030	1				Pistone · Piston · Kolben · Piston · Piston	
6	27172040	1				Ghiera · Locknut · Sicherungsring · Ecrou freine · Arandela	
7	27172020	1				Stelo · Stem · Stange · Tige · Asta	
8	0337001	1				Ingrassatore · Grease nipple · Schmiernippel · Graisseur · Engrasador	

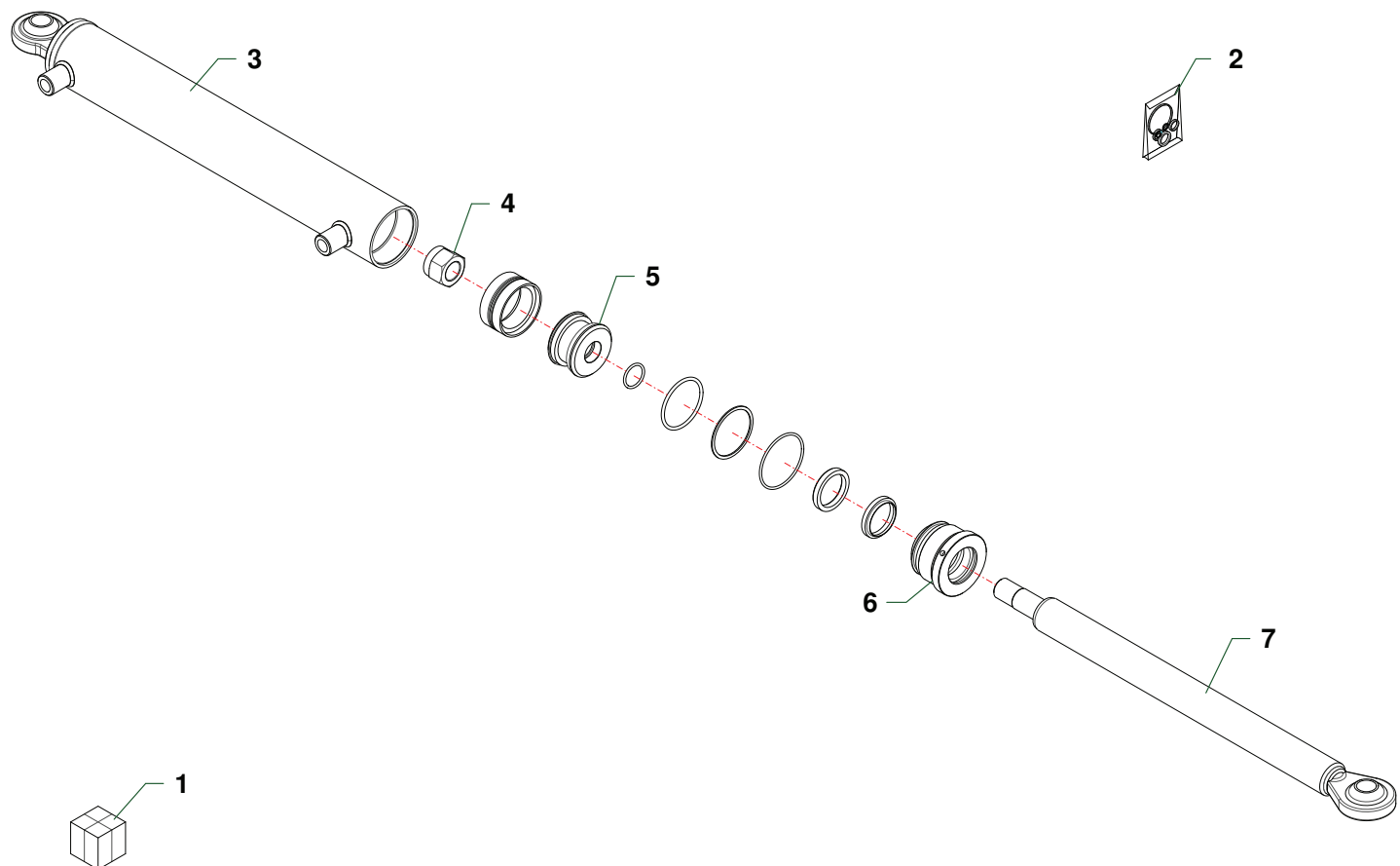


MART_27173000

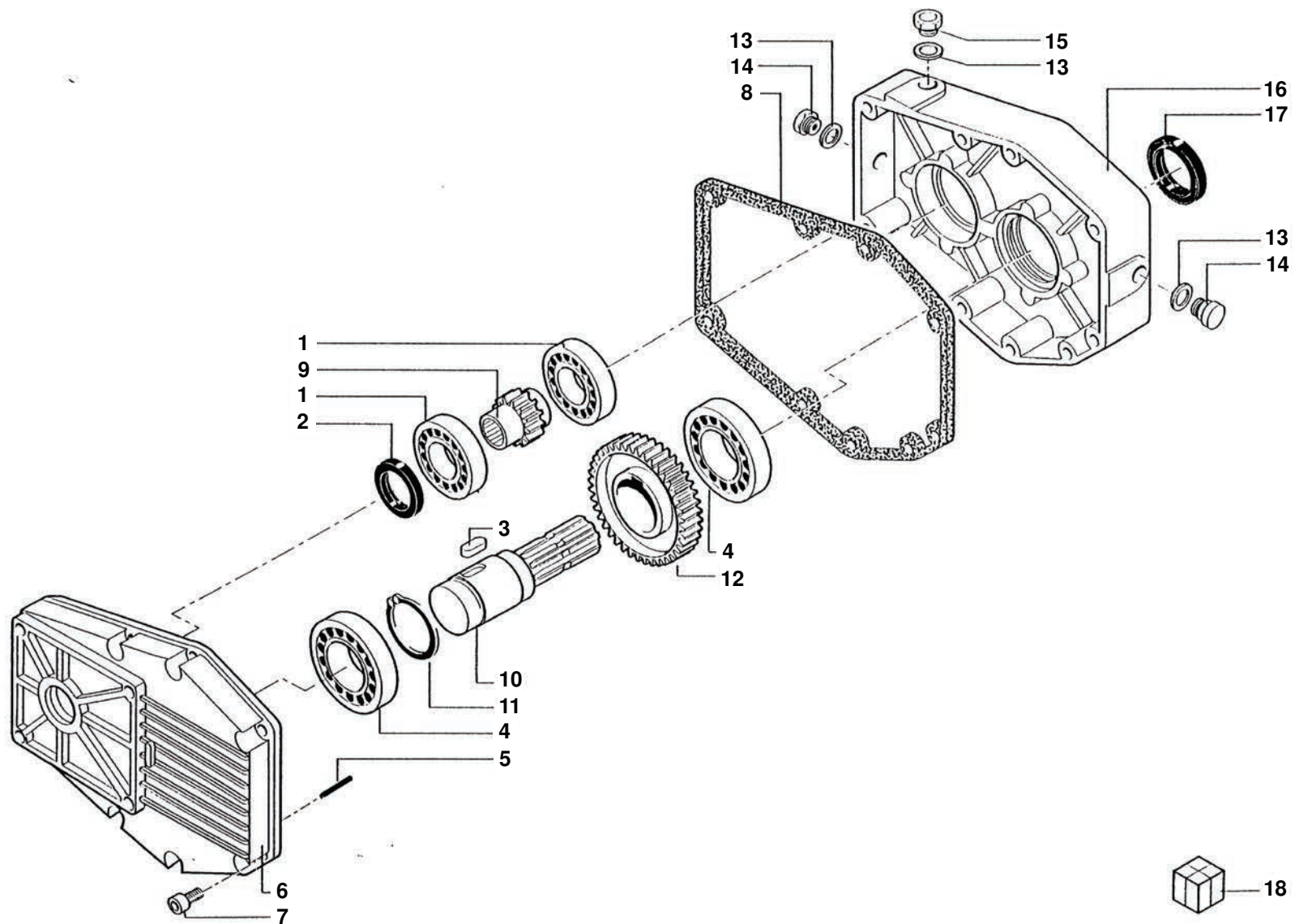
Nr	Code					Denominazione · Denomination · Bezeichnung · Denomination · Denominacion	Note
1	27173000	1				Martinetto · Cylinder · Zylinder · Vérin · Gato	
2	2604002	1				Kit guarnizioni · Set of gaskets · Satz dichtungen · Jeu de joints · Serie de guarniciones	
3	0337001	2				Ingrassatore · Grease nipple · Schmiernippel · Graisseur · Engrasador	
4	1007001	2				Boccola · Bushing · Buchse · Bague · Casquillo	
5	27173010	1				Cilindro · Cylinder · Zylinder · Cylindre · Cilindro	
6	0310013	1				Dado · Nut · Mutter · Ecrou · Tuerca	
7	27105030	1				Pistone · Piston · Kolben · Piston · Piston	
8	27106040	1				Ghiera · Locknut · Sicherungsring · Ecrou freine · Arandela	
9	27173020	1				Stelo · Stem · Stange · Tige · Asta	



Nr	Code					Denominazione · Denomination · Bezeichnung · Denomination · Denominacion	Note
1	27185000	1				Martinetto · Cylinder · Zylinder · Vérin · Gato	
2	0337001	2				Ingrassatore · Grease nipple · Schmiernippel · Graisseur · Engrasador	
3	1007001	2				Boccola · Bushing · Buchse · Bague · Casquillo	
4	27185010	1				Cilindro · Cylinder · Zylinder · Cylindre · Cilindro	
5	0310023	1				Dado · Nut · Mutter · Ecrou · Tuerca	
6	2703003	1				Pistone · Piston · Kolben · Piston · Piston	
7	27185040	1				Ghiera · Locknut · Sicherungsring · Ecrou freine · Arandela	
8	27185020	1				Stelo · Stem · Stange · Tige · Asta	
9	2601043	1				Kit guarnizioni · Set of gaskets · Satzdichtungen · Jeu de joints · Serie de guarniciones	



Nr	Code					Denominazione · Denomination · Bezeichnung · Denomination · Denominacion	Note
1	27229000	1				Martinetto · Cylinder · Zylinder · Vérin · Gato	
2	2601043	1				Kit guarnizioni · Set of gaskets · Satzdichtungen · Jeu de joints · Serie de guarniciones	
3	27229010	1				Cilindro · Cylinder · Zylinder · Cylindre · Cilindro	
4	0310023	1				Dado · Nut · Mutter · Ecrou · Tuerca	
5	2703003	1				Pistone · Piston · Kolben · Piston · Piston	
6	27185040	1				Ghiera · Locknut · Sicherungsring · Ecrou freine · Arandela	
7	27229020	1				Stelo · Stem · Stange · Tige · Asta	



G03

Nr	Code					Denominazione · Denomination · Bezeichnung · Denominacion	Note
1	0105052	2				Cuscinetto · Bearing · Lager · Roulement · Cojinete	
2	0201046	1				Guarnizione · Gasket · Dichtung · Joint · Empaquetadura	
3	43201100	1				Linguetta · Tongue · Keil · Clavette · Lengueta	
4	0105033	2				Cuscinetto · Bearing · Lager · Roulement · Cojinete	
5	43000300	2				Spina · Plug · Stift · Prise · Pasador hendido	
6	39025500	1				Carter · Casing · Schutz · Carter · Carter	
7	40011500	8				Vite · Bolt · Schraube · Vis · Tornillo	
8	39205000	1				Guarnizione · Gasket · Dichtung · Joint · Empaquetadura	
9	90210003	1				Pignone · Pinion · Ritzel · Pignon · Pinon	
10	34201900	1				Albero · Shaft · Welle · Arbre · Arbol	
11	0324047	1				Seeger · Circlip · Seeger · Seeger · Seeger	
12	35000800	1				Corona · Gear · Kegelrad · Couronne · Corona	
13	39207100	3				Rondella · Washer · Scheibe · Rondelle · Arandela	
14	49100500	2				Tappo spia · Indicator plug · Kontrolldeckel · Bouchon indicateur · Tapon indicator	
15	49101700	1				Sfiato · Breather · Entlufter · Reniflard · Respiradero	
16	39025600	1				Carter · Casing · Schutz · Carter · Carter	
17	0201047	1				Guarnizione · Gasket · Dichtung · Joint · Empaquetadura	
18	1401015	1				Moltiplicatore · Gearbox · Getriebe · Multiplicateur · Multiplicador	

Code	TAV	Nr	TPE500S	TPE600S			
0105033	G003	4	2				
0105052	G003	1	2				
0201046	G003	2	1				
0201047	G003	17	1				
0303015Z	M128	7	2				
0309015	C479	25	1	1	1		
0310001	C479	32	4	4	4		
0310001	C480	13	4	4	4		
0310003	M128	6	7				
0310013	D069	6	1				
0310023	D074	5	1				
0310023	D088	4	1				
0310024	D068	4	1				
0311002Z	C480	8	3	3	3		
0312003Z	B182	2	1				
0312003Z	C897	14	2	2	2		
0315004Z	H042	3	2				
0315021Z	C476	17	4	4	4		
0316006Z	C283	8	3	5			
0316006Z	C479	15	3	3	3		
0316006Z	C485	3	2	2			
0316006Z	C898	5	4	4			
0316020Z	C480	10	2	2	2		
0317006Z	C479	18	3	3	3		
0317006Z	C891	2	4	4	4		
0317009Z	C476	6	2	2	2		
0317009Z	C480	6	2	2	2		
0317013Z	C283	9	4	5			
0317013Z	C476	11	3	3	3		
0318005Z	M104	1	2				
0318008Z	C479	7	3	3	3		
0318009Z	C479	22	4	4	4		
031A004Z	C479	14	3	3	3		
031A005Z	B086	15	6	6			
031A005Z	C476	5	5	5	5		
031A005Z	C479	19	3	3	3		
031A005Z	C480	5	2	2	2		

Code	TAV	Nr	TPE500S	TPE600S			
031A006Z	C479	8	7	7	7		
031B004Z	C897	16	2	2	2		
031B005Z	A089	9	2	2	2		
031B005Z	B105	5	2	2			
031B005Z	C283	10	4	5			
031B005Z	C488	8	13	13			
031B005Z	C891	3	4	4	4		
031B005Z	C897	19	2	2	2		
031B006Z	A089	4	4	4	4		
031B006Z	B086	3	7	7			
031B006Z	B088	5	5				
031B006Z	H042	8	1				
031B006Z	M104	2	2				
031B006Z	M106	2	9				
031B006Z	M133	4	4				
031B007Z	C479	28	4	4	4		
0321004Z	M128	5	18				
0321013Z	H042	4	2				
0324013	A089	12	4	4	4		
0324017	B105	1	2	2			
0324047	G003	11	1				
032A002Z	M106	3	5				
032B003Z	C488	9	13	13			
0337001	D068	8	1				
0337001	D069	3	2				
0337001	D074	2	2				
0339001	A089	18	2	2	2		
0339004	A089	22	1	1	1		
0342004Z	A089	5	4	4	4		
0342004Z	B086	2	7	7			
0342004Z	B088	4	5				
0342005Z	H042	9	1				
0342005Z	M106	6	4				
0342005Z	M133	5	5				
0343005Z	M128	4	5				
0347002Z	C897	5	2	2	2		
0347007Z	A089	8	2	2	2		

Code	TAV	Nr	TPE500S	TPE600S			
0347007Z	B086	16	2	2			
0347007Z	B105	6	2	2			
0347009Z	C480	12	4	4	4		
0349001Z	C479	31	4	4	4		
0349006Z	C488	2	8	8			
0350002	C479	26	1	1	1		
0352001	C479	24	1	1	1		
0363005	B088	8	1				
0363006	A089	13	2	2	2		
0363006	B086	6	2	2			
0363007	B088	6	3				
0365003Z	C488	1	8	8			
0365003Z	C897	17	2	2	2		
0384005Z	C480	22	2	2	2		
0401003	C895	10	1	1	1		
0401003	C896	6	3	3	3		
0401003	C897	1	4	4	4		
0401010	C891	7	1	1	1		
0401011	C479	4	1	1	1		
0401022	M104	6	1				
0402002	C458	14	1	1	1		
0402002	C487	9	1	1	1		
0402002	C896	11	1	1	1		
0402002	C898	10	1	1			
0402002	M104	9	1				
0402003	C425	7	1	1	1		
0402003	C458	12	1	1	1		
0402003	C479	11	2	2	2		
0402003	C483	7	1	1	1		
0402003	C487	12	1	1	1		
0402003	C891	8	1	1	1		
0402003	C895	9	2	2	2		
0402003	C896	12	3	3	3		
0402006	C479	35	1	1	1		
0402006	C895	3	3	3	3		
0402006	C896	3	3	3	3		
0402006	M106	8	2				

Code	TAV	Nr	TPE500S	TPE600S			
0402008	C891	14	1	1	1		
0405002	C895	8	6	6	6		
0405002	C896	7	7	7	7		
0405002	C897	6	2	2	2		
0407002	C458	10	1	1	1		
0407002	C487	11	1	1	1		
0407002	C898	7	1	1			
0408002	C458	5	2	2	2		
0408002	C487	7	2	2	2		
0408002	C896	17	1	1	1		
0408002	C897	2	3	3	3		
0408002	C898	8	2	2			
0408002	M104	7	2				
0408003	C283	2	2	2			
0408003	C425	9	1	1	1		
0408003	C458	2	8	8	8		
0408003	C479	12	3	3	3		
0408003	C483	9	1	1	1		
0408003	C485	6	4	4			
0408003	C487	2	6	6	6		
0408003	C891	9	1	1	1		
0408003	C895	5	13	13	13		
0408003	C896	5	13	13	13		
0408003	C897	4	2	2	2		
0408003	C898	3	4	4			
0408006	C479	17	1	1	1		
0408006	C895	1	5	5	5		
0408006	C896	1	4	4	4		
0408006	M106	7	2				
0408007	C479	5	1	1	1		
0408008	C891	6	2	2	2		
0408009	M104	5	1				
0409002	C891	13	1	1	1		
0409007	C898	9	1	1			
0409007	M104	8	1				
0410011	M104	11	1				
0410026	C458	11	1	1	1		

TPE

- (IT)** ELENCO ALFA-NUMERICO COMPONENTI TAVOLE CATALOGO
- (EN)** ALPHANUMERICAL PARTS LIST-EXPLODED-VIEW
- (DE)** ALPHANUMERISCHES TEILVERZEICHNIS-KATALOGTABELLEN

- (FR)** LISTA ALPHANUMERIQUE PIECES-TABLES CATALOGUE VUES ECLATEES
- (ES)** LISTA ALFANUMERICA PIEZAS-TABLAS CATALOGO PLANOS DESPEZADOS

TPE

Code	TAV	Nr	TPE500S	TPE600S		
0410026	C487	6	1	1	1	
0410026	C895	13	1	1	1	
0410026	C896	4	1	1	1	
0410028	C425	6	1	1	1	
0410028	C483	6	1	1	1	
0412002	C458	4	1	1	1	
0412002	C897	11	1	1	1	
0412003	C283	1	1	1		
0412003	C458	1	2	2	2	
0412003	C485	5	1	1		
0412008	C896	8	1	1	1	
0412008	C898	4	2	2		
0412009	C458	9	2	2	2	
0412009	C487	1	2	2	2	
0412010	C485	8	1	1		
0413036	C891	5	1	1	1	
0413041	C891	4	1	1	1	
0413047	C891	1	1	1	1	
0414013	C283	13	2	2		
0414021	C283	11	1	1,5		
0416004	M104	4	1			
0417034	C485	7	1	1		
0417034	C897	3	1	1	1	
0417089	C476	16	1	1	1	
0417093	C897	10	1	1	1	
0417130	C458	16	1	1	1	
0417130	C487	8	1	1	1	
0417156	C896	19	1	1	1	
0418003	C891	10	1	1	1	
0418020	C487	14	1	1	1	
0418033	A089	2	1	1	1	
0418038	C891	11	2	2	2	
0424002	C898	12	1	1		
0424006	M106	11	1			
0425002	C283	16	1	1		
0425006	C283	15	2	2		
0426002	C895	14	1	1	1	

Code	TAV	Nr	TPE500S	TPE600S		
0426004	C896	13	1	1	1	
0426010	C479	34	1	1	1	
0426010	C895	6	2	2	2	
0426015	C896	16	1	1	1	
0428004	C897	12	1	1	1	
0428005	C458	3	3	3	3	
0428005	C487	3	2	2	2	
0430002	C896	15	1	1	1	
0430002	C897	9	1	1	1	
0430002	M104	10	1			
0430003	C458	13	1	1	1	
0430003	C479	33	1	1	1	
0430003	C487	13	1	1	1	
0432007	C895	12	1	1	1	
0432007	C896	18	1	1	1	
0434009	C425	8	1	1	1	
0434009	C483	8	1	1	1	
0434011	C479	16	1	1	1	
0434013	C895	2	1	1	1	
0436003	A089	25	1	1	1	
0437002	C895	4	1	1	1	
0437002	C896	2	1	1	1	
0501019	C485	2	1			
0501121	M104	12	1			
0501249	C458	8	1	1	1	
0501249	C487	4	1	1	1	
0501542	C898	1	2			
0501548	C458	6	1	1	1	
0501549	C897	7	2	2	2	
0501549	M104	13	1			
0501550	C283	3	1			
0501551	C283	3		1		
0501561	C485	1	1			
0501562	C485	2		1		
0501563	C485	1		1		
0501666	C898	2		2		
0501756	C458	15	1	1	1	

Code	TAV	Nr	TPE500S	TPE600S			
0501756	C487	10	1	1	1		
0501757	C458	7	1	1	1		
0501757	C487	5	1	1	1		
0501791	C897	8	1	1	1		
0502011	C425	4	1	1	1		
0502076	C483	2	1	1	1		
0502155	C483	4	1	1	1		
0502162	C425	2	1	1	1		
0504036	C425	5	1	1	1		
0504119	C283	5	1	1			
0504121	C283	14	2				
0504122	C483	5	1	1	1		
0504124	C283	14		2			
0504127	C283	4	1	1			
0513013	C483	3	1	1	1		
0513014	C425	3	1	1	1		
0522021	M106	9	1				
0522026	C425	1	1	1	1		
0522026	C483	1	1	1	1		
0522026	M106	10	1				
1001017	A089	21	2	2	2		
1001017	B086	7	2	2			
1001031	B086	18	2	2			
1004001	B086	17	2	2			
1004001	B088	10	4				
1006002	A089	19	2	2	2		
1007001	D069	4	2				
1007001	D074	3	2				
1302003	C479	23	1	1	1		
130310297	H042	6	1				
1304002	C479	13	1	1	1		
1304006	C479	20	1	1	1		
1304007	C479	6	1	1	1		
1305003	C476	13	1	1	1		
1305012	C476	12	5	5	5		
1305133	C476	8	1	1	1		
1305136	C476	4	1	1	1		

Code	TAV	Nr	TPE500S	TPE600S			
1305136	C480	4	1	1	1		
1305201	C476	7	1	1	1		
1305214	C476	1	1	1	1		
1305214	C480	1	1	1	1		
1306073	C480	14	1	1	1		
1306074	C476	18	1	1	1		
1306084	C480	9	1	1	1		
1401015	C479	27	1	1	1		
1401015	G003	18	1				
140107022	C480	18	1	1	1		
140204045	C480	16	10	10	10		
1501092	C479	3	1	1	1		
1501132	C479	2	1	1	1		
1501133	C479	1	1	1	1		
16999	C476	14	1	1	1		
1701011	C479	30	1	1	1		
1801014	K067	12	1	1			
1801054	K067	10	2	2			
1801056	K067	2	2	2			
1801182	K067	18	1	1			
1801290	K067	9	2	2			
1801292	K067	3	1	1			
1801325	K067	13	1	1			
1801329	K067	15	1	1			
1801332	K067	14	1	1			
1801364	K067	21	1	1			
1801368	K067	1	1	1			
1801373	K067	7	13	13			
1801375	K067	8	2	2			
1801378	K067	11	1	1			
1801404	C898	11	1	1			
1801412	K067	20	1	1			
1801424	K067	16	1	1			
1801450	K067	22	1	1			
1801458	C480	15	1	1	1		
1801499	K067	23	1	1			
1801535	K067	17	1	1			

TPE

- (IT)** ELENCO ALFA-NUMERICO COMPONENTI TAVOLE CATALOGO
- (EN)** ALPHANUMERICAL PARTS LIST-EXPLODED-VIEW
- (DE)** ALPHANUMERISCHES TEILVERZEICHNIS-KATALOGTABELLEN

- (FR)** LISTA ALPHANUMERIQUE PIECES-TABLES CATALOGUE VUES ECLATEES
- (ES)** LISTA ALFANUMERICA PIEZAS-TABLAS CATALOGO PLANOS DESPEZADOS

TPE

Code	TAV	Nr	TPE500S	TPE600S			
1801544	K067	4	1	1			
1801546	K067	19	1	1			
1801562	K067	5	1				
1801563	K067	6		1			
1801600	C476	15	1	1	1		
2301007	A089	10	1	1	1		
2301110	B105	4	1	1			
2301127	A089	14	3	3	3		
2301235	A089	17	2	2	2		
2301269	M128	3	1				
2301311	H042	19	1				
2301311	H078	2	1				
2301311	M106	11	1				
2301335	C480	21	1	1	1		
2301336	M106	4	1				
2401037	B105	10	2	2			
2601043	D074	9	1				
2601043	D088	2	1				
2604002	D069	2	1				
2604007	D068	2	1				
2703003	D074	6	1				
2703003	D088	5	1				
27105030	D069	7	1				
27106040	D069	8	1				
27172000	B086	13	1	1			
27172000	D068	1	1				
27172010	D068	3	1				
27172020	D068	7	1				
27172030	D068	5	1				
27172040	D068	6	1				
27173000	B086	1	1	1			
27173000	D069	1	1				
27173010	D069	5	1				
27173020	D069	9	1				
27185000	B086	10	1	1			
27185000	D074	1	1				
27185010	D074	4	1				

Code	TAV	Nr	TPE500S	TPE600S			
27185020	D074	8	1				
27185040	D074	7	1				
27185040	D088	6	1				
27229000	A089	3	1	1	1		
27229000	D088	1	1				
27229010	D088	3	1				
27229020	D088	7	1				
3101074	H042	2	1				
3101113	H042	18	1				
3101113	H078	1	1				
3101113	M106	12	1				
3101137	C897	15	1	1	1		
3101146	M133	3	1				
3101152	H079	2	1				
3101158	H077	2	1				
3101158	H079	1	1				
3101162	H077	1	1				
3101174	H042	17	1				
3101178	H042	1	1				
3101180	H042	20	1				
3201001	B105	8	1	1			
3201001	B182	3	1				
3402001	C488	5	1	1			
34201900	G003	10	1				
35000800	G003	12	1				
3601001	C488	6	1,8	1,8			
39025500	G003	6	1				
39025600	G003	16	1				
39205000	G003	8	1				
39207100	G003	13	3				
40011500	G003	7	8				
43000300	G003	5	2				
43201100	G003	3	1				
49100500	G003	14	2				
49101700	G003	15	1				
501301303	H042	12	1				
501301305	H042	13	1				

Code	TAV	Nr	TPE500S	TPE600S			
501301306	H042	14	1				
501301308	H042	15	1				
501301310	H042	16	1				
501301318	H042	11	5				
501307026	H042	10	1				
5TEL105000	C476	9	4	4	4		
5TEL110005	C476	2	1	1	1		
5TEL110005	C480	2	1	1	1		
5V08205000	C476	10	4	4	4		
5V11110000	C476	3	1	1	1		
5V11110000	C480	3	1	1	1		
600205133	C480	17	10	10	10		
600205133	H042	5	10				
600205170/A	C480	19	1	1	1		
90210003	G003	9	1				
F27070400	A089	23	1	1	1		
OR113	C891	12	4	4	4		
OR119	C479	10	1	1	1		
OR3125	C479	9	1	1	1		
OR814	C479	21	1	1	1		
TD32140200	B105	12	1	1			
TK5190200	C896	10	2	2	2		
TK5190300	C895	11	2	2	2		
TK5190300	C896	14	1	1			
TK5190400	C895	7	2	2	2		
TK5190500	C896	9			2		
TKV65110100	B086	5	4	4			
TM45170700	C488	3	1				
TM45170800	C488	4	1				
TM45210500	B086	9	1				
TM45210600	B086	11	1				
TM4612	C480	20	1	1	1		
TM56070400	B088	1	1				
TM56110100	B086	4	2	2			
TM56110200	B088	2	1				
TM56110300	B088	3	2				
TM56110400	A089	6	2	2	2		

Code	TAV	Nr	TPE500S	TPE600S			
TM56110400	B086	12	1	1			
TM56110400	B088	9	1				
TM56200100	B088	7	2				
TM56200300S	B088	11	1				
TM56290100	B086	19	4	2			
TP48290100	C283	12	2	2			
TP48290200	C283	7	3	5			
TP48290200	C485	4	2	2			
TP48290200	C898	6	4	4			
TP48290300	B086	14	1	1			
TP51040200	A089	7	1	1	1		
TP51040300	A089	24	1	1	1		
TP51070300	A089	20	1	1	1		
TP51110100	A089	11	2	2	2		
TP51110200	A089	15	2	2	2		
TP51110300	A089	16	2	2	2		
TP51110400	B105	3	1	1			
TP51120100	H042	7	1				
TP51120200	C480	7	1	1	1		
TP51120800	C897	13	1	1	1		
TP51121200	C480	11	1	1	1		
TP51121300	C480	25	1	1	1		
TP51121600	C480	23	2	2	2		
TP51121700	C480	24	1	1	1		
TP51170100	M106	5	1				
TP5118SX	M128	8	1				
TP51190100	C479	29	4	4	4		
TP51200100	M104	3	1				
TP51200200	B105	11	1	1			
TP51200300	B105	9	1	1			
TP51201000	B105	2	1	1			
TP51201100	B105	7	1	1			
TP51220100	C283	6	1				
TP61120100	B182	1	1				
TP61170300	C488	3		1			
TP61170400	C488	4		1			
TP61201600	M128	2	1				

TPE

- IT ELENCO ALFA-NUMERICO COMPONENTI TAVOLE CATALOGO
- EN ALPHANUMERICAL PARTS LIST-EXPLODED-VIEW
- DE ALPHANUMERISCHES TEILVERZEICHNIS-KATALOGTABELLEN

- FR LISTA ALPHANUMERIQUE PIECES-TABLES CATALOGUE VUES ECLATEES
- ES LISTA ALFANUMERICA PIEZAS-TABLAS CATALOGO PLANOS DESPEZADOS

TPE

Code	TAV	Nr	TPE500S	TPE600S			
TP61201700	M128	1	1				
TP61210100	B086	9		1			
TP61210200	B086	11		1			
TP61220100	C283	6		1			
TP61290100	B086	8		3			
TPS520103012	H042	21	1				
TSP50070400	M106	1	1				
TSP50200200	M133	1	1				
TSP50200300	M133	2	1				
TSP5022	M133	6	1				
TSP52010200	A089	1	1	1	1		
TSP52010600	A089	26	1	1	1		
TSP52031100	C488	7	1	1			
TSP52031200	C488	11	1	1			
TSP52031300	C488	10	1	1			
TSP52031400	C897	18	1	1	1		
TSP52150100	M106	12	1				

