



FERRI srl - Via C.Govoni, 30  
44030 Tamara (FE) ITALY  
Tel./Phone +39-0532.866866  
Fax +39-0532.866851  
<http://www.ferrisrl.it>  
e-mail: info@ferrisrl.it

DECESPUGLIATRICI IDRAULICHE  
HYDRAULIC FLAIL-HEDGER MOWERS  
HYDRAULISCHER BOSCHUNGMAHER  
DEBROUSSAILLEUSES HYDRAULIQUES  
DESBROZADORA

TSE

- IT CATALOGO DELLE PARTI DI RICAMBIO
- EN SPARE PARTS CATALOGUE
- DE ERSATZTEILKATALOG
- FR CATALOGUE DE PIECES DETACHEES
- ES CATALOGO DEL LAS PIEZAS DE RECAMBIO

TSE50S

Serien  
Serial n°  
Serienr.  
N. série  
Núm. serie

02

TSE60S

Serien  
Serial n°  
Serienr.  
N. série  
Núm. serie

02

TSE50SE

Serien  
Serial n°  
Serienr.  
N. série  
Núm. serie

02

TSE60SE

Serien  
Serial n°  
Serienr.  
N. série  
Núm. serie

02

Data pubblicazione:  
Publication date:  
Veröffentlichungsdatum:  
Date de publication:  
Fecha de publicación:

16/02/2013



**IT**

### **Tutti i diritti riservati**

Nessuna parte di questo documento può essere riprodotta, memorizzata in un sistema di archiviazione o trasmessa a terzi in qualsiasi forma o con qualsiasi mezzo, senza una preventiva autorizzazione scritta di FERRI srl.

FERRI srl si riserva il diritto di apportare in qualsiasi momento e senza preavviso, modifiche e miglioramenti ai suoi prodotti allo scopo di elevarne costantemente la qualità, pertanto anche questa pubblicazione può essere soggetta a modifiche.

**EN**

### **All rights reserved**

Neither the whole of this document nor any individual portion thereof may be reproduced, stored on an electronic filing system or transmitted to third parties in any form thereof by any means, without the prior written consent of FERRI srl.

The technical data contained in this document is indicative and not binding, insofar as FERRI srl reserves the right to make modifications and improvements to its products at any time in order to enhance the quality thereof.

**DE**

### **Alle Rechte vorbehalten**

Das vorliegende Handbuch bzw. Teile davon dürfen ohne vorherige schriftliche Genehmigung der Fa. FERRI srl nachgedruckt, in Speichersystemen abgelegt oder in beliebiger Form und mit beliebigen Mitteln an Dritte weitergegeben werden.

Die Fa. FERRI srl behält sich das Recht vor, in Sinne der laufenden Steigerung der Qualität jederzeit und ohne Ankündigung Änderungen und Verbesserungen an ihren Produkten vorzunehmen. Daher kann auch die vorliegende Veröffentlichung Änderungen unterliegen.

**FR**

### **Tous droits réservés**

Il est interdit de procéder à la reproduction intégrale ou partielle de ce document, à sa mise en mémoire dans un système d'archives ou à sa transmission à des tiers sous quelque forme que ce soit sans l'autorisation écrite préalable de FERRI srl.

Les données techniques contenues dans ce document sont fournies à titre indicatif et non contraignant, dans la mesure où FERRI srl se réserve le droit d'apporter à tout moment des modifications et des améliorations à ses produits pour en élever constamment la qualité.

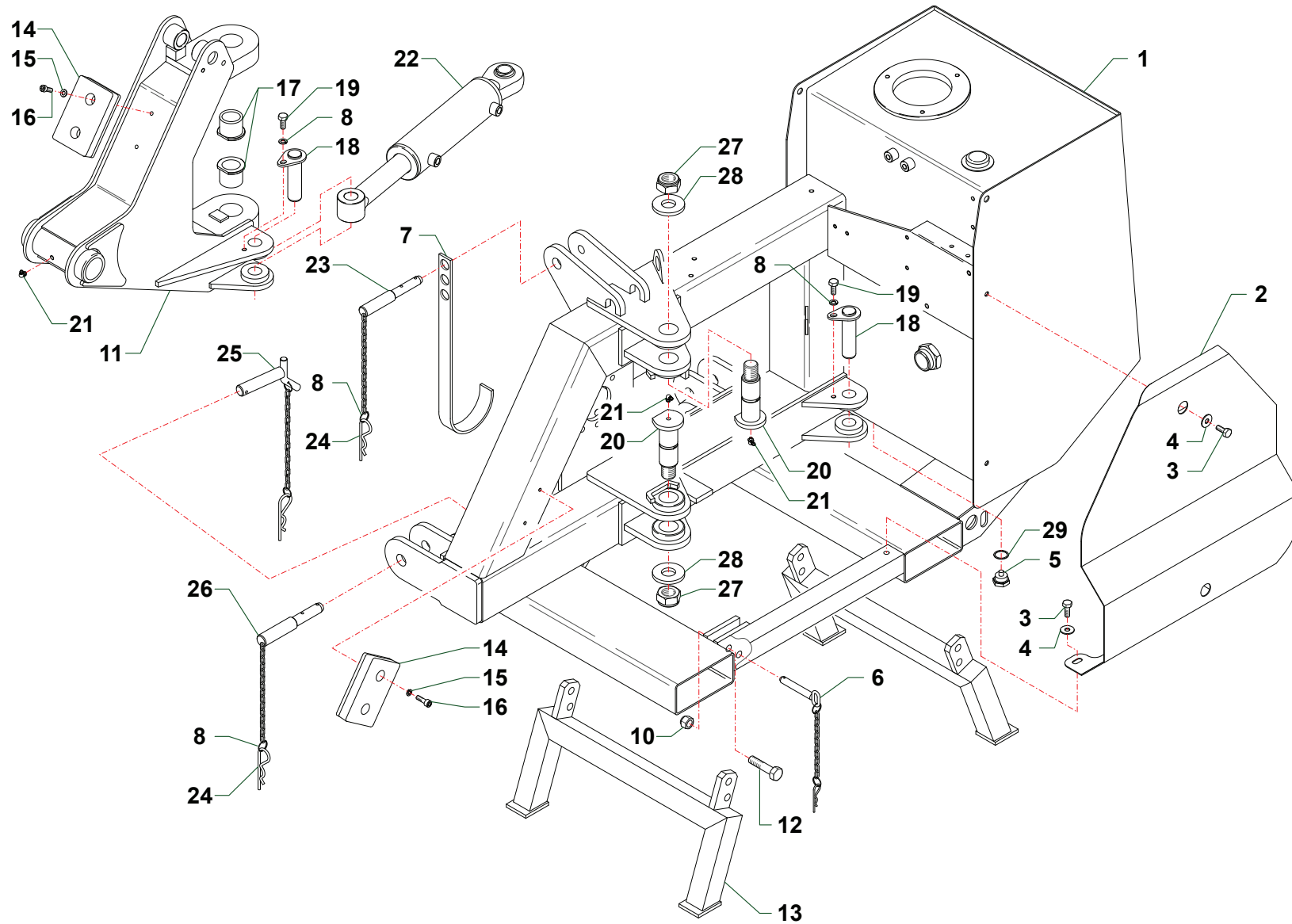
**ES**

### **Todos los derechos reservados**

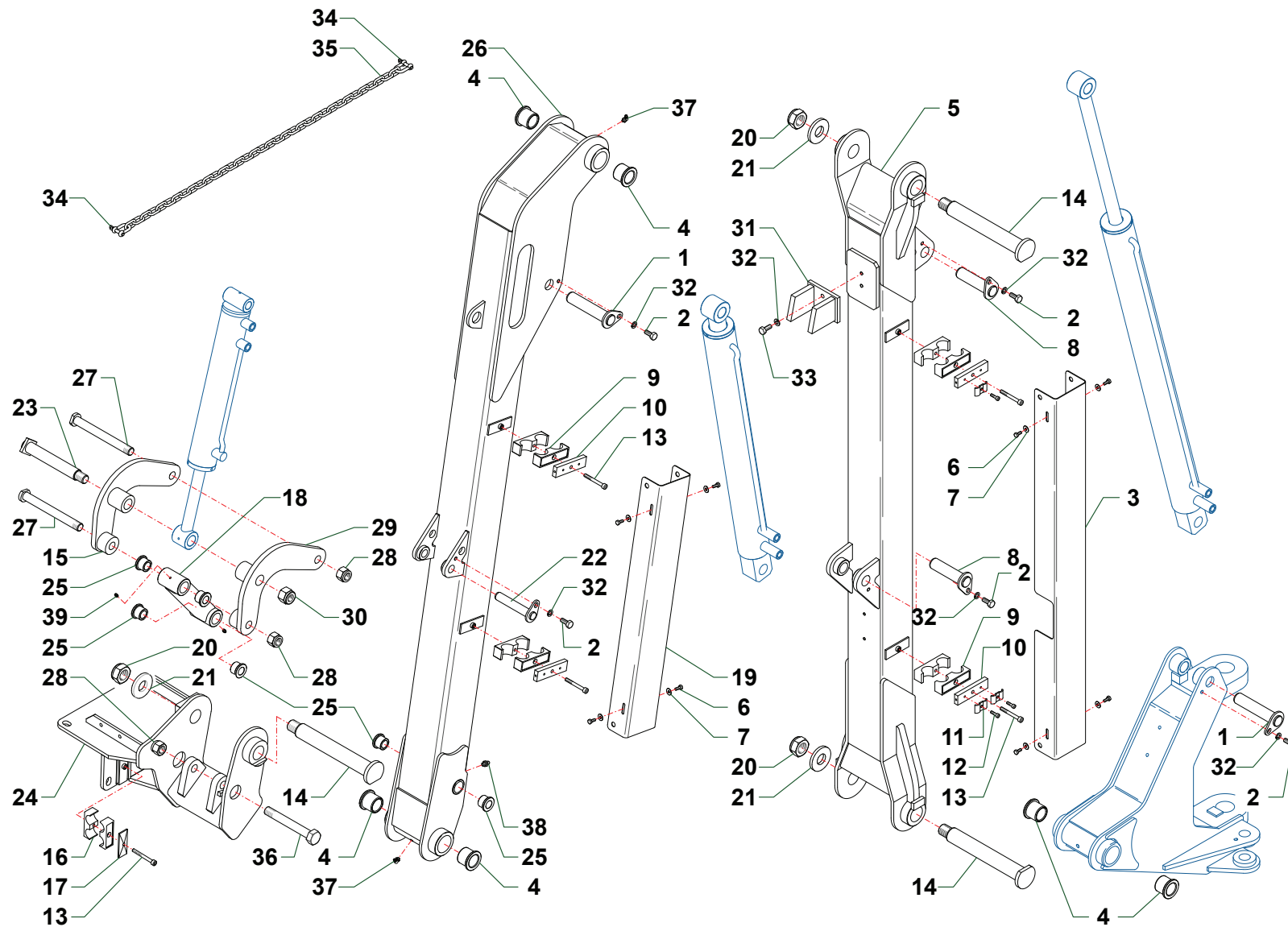
Ninguna parte de esta publicación puede ser reproducida, almacenada o transmitida de ninguna forma, no por ningún medio, sin la previa autorización escrita por parte de FERRI srl.

Los datos técnicos contenidos en este documento son indicativos y no constituyen compromiso, ya que FERRI srl se reserva el derecho de realizar en cualquier momento modificaciones y mejoras en sus productos con el objeto de incrementar constantemente su calidad.

<b>A029</b>	Telaio · Frame · Rahmen · Chassis · Bastidor
<b>B044</b>	Bracci · Arms · Arme · Bras · Brazos
<b>C134</b>	Impianto idraulico alimentazione · Feeding hydraulic system · Hydraulikanlage der Versorgung · Installation hydraulique d'alimentation · Equipo hidraulico alimentacion
<b>C135</b>	Impianto idraulico servizi · Services hydraulic system · Hydraulikanlange fur ausrustungen · Installation hydraulique aux outils · Instalacion hidraulica equipos
<b>C136</b>	Comandi idraulici · Distributors · Stevergerate · Commandes hydrauliques · Distribuidores
<b>C137</b>	Comandi idraulici · Distributors · Stevergerate · Commandes hydrauliques · Distribuidores
<b>D004</b>	Martinetto · Cylinder · Zylinder · Vérin · Gato
<b>D005</b>	Martinetto · Cylinder · Zylinder · Vérin · Gato
<b>D042</b>	Martinetto · Cylinder · Zylinder · Vérin · Gato
<b>D048</b>	Martinetto · Cylinder · Zylinder · Vérin · Gato
<b>G003</b>	Moltiplicatore · Gearbox · Getriebe · Multiplicateur · Multiplicador
<b>G007</b>	Moltiplicatore · Gearbox · Getriebe · Multiplicateur · Multiplicador
<b>H023</b>	Impianto elettrico · Electric system · Elecktrische anlage · Installation électriques · Instalacion electricos
<b>L001</b>	Manipolatore · Control lever · Steverhebel · Manipulateur · Manipulador
<b>M039</b>	Sospensione 1° braccio · Lift float · Aufhangung 1.ausleger · Suspension 1 er bras · Suspension 1° brazo
<b>M040</b>	Scambiatore di calore · Heat exchanger · Ölkühler · Refroidisseiur · Intercambiador de calor

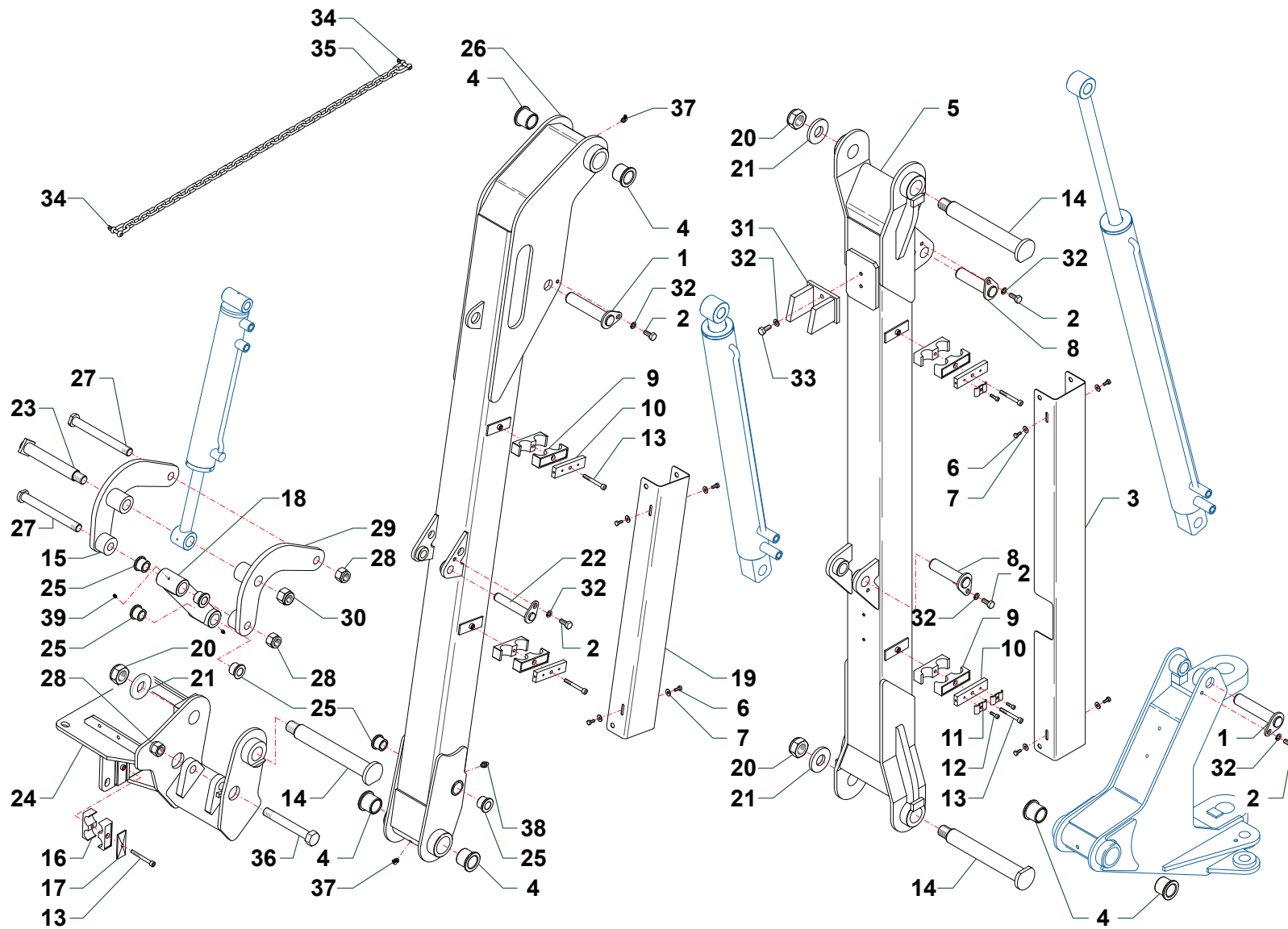


Nr	Code	TSE50S	TSE60S	TSE50SE	TSE60SE	Denominazione · Denomination · Bezeichnung · Denomination · Denominacion
1	<b>TSN50010400</b>	1	1	1	1	Telaio · Frame · Rahmen · Chassis · Bastidor
2	<b>TP48171000</b>	1	1	1	1	Carter · Casing · Keilriemenschutz · Carter · Carter
3	<b>0342005Z</b>	3	3	3	3	Vite · Bolt · Schraube · Vis · Tornillo
4	<b>0349002Z</b>	3	3	3	3	Rondella · Washer · Scheibe · Rondelle · Arandela
5	<b>0418033</b>	1	1	1	1	Tappo · Cap · Stopfen · Bouchon · Tapon
6	<b>2301110</b>	4	4	4	4	Perno · Pin · Zapfen · Axe · Perno
7	<b>F27070400</b>	1	1	1	1	Supporto · Bracket · Halterung · Support · Soporte
8	<b>2301074</b>	3	3	3	3	Anello · Ring · Ring · Bague · Anillo
9	<b>0322003Z</b>	2	2	2	2	Rondella · Washer · Scheibe · Rondelle · Arandela
10	<b>0310004</b>	4	4	4	4	Dado · Nut · Mutter · Ecrou · Tuerca
11	<b>TSN50071900</b>	1	1	1	1	Supporto · Bracket · Halterung · Support · Soporte
12	<b>0304011Z</b>	4	4	4	4	Vite · Bolt · Schraube · Vis · Tornillo
13	<b>TK8040100</b>	2	2	2	2	Piede · Stand · Fuss · Béquille · Pie
14	<b>2301007</b>	2	2	2	2	Tampone · Pad · Stopfen · Tampon · Tapon
15	<b>0322002Z</b>	4	4	4	4	Rondella · Washer · Scheibe · Rondelle · Arandela
16	<b>0347006Z</b>	4	4	4	4	Vite · Bolt · Schraube · Vis · Tornillo
17	<b>1001022</b>	2	2	2	2	Boccola · Bushing · Buchse · Bague · Casquillo
18	<b>TKD54110400</b>	2	2	2	2	Perno · Pin · Zapfen · Axe · Perno
19	<b>0342003Z</b>	2	2	2	2	Vite · Bolt · Schraube · Vis · Tornillo
20	<b>TSN50110300</b>	2	2	2	2	Perno · Pin · Zapfen · Axe · Perno
21	<b>0339004</b>	3	3	3	3	Ingrassatore · Grease nipple · Schmiernippel · Graisseur · Engrasador
22	<b>27154000</b>	1	1	1	1	Martinetto · Cylinder · Zylinder · Vérin · Gato
23	<b>F16110500</b>	1	1	1	1	Spina · Plug · Stift · Prise · Pasador hendido
24	<b>0340020</b>	3	3	3	3	Copiglia · Split pin · Splint · Goupille · Pasador
25	<b>2301127</b>	2	2	2	2	Spina · Plug · Stift · Prise · Pasador hendido
26	<b>F16110400</b>	2	2	2	2	Spina · Plug · Stift · Prise · Pasador hendido
27	<b>0310018</b>	2	2	2	2	Dado · Nut · Mutter · Ecrou · Tuerca
28	<b>TK8150100</b>	2	2	2	2	Rondella · Washer · Scheibe · Rondelle · Arandela
29	<b>0436003</b>	1	1	1	1	Rondella · Washer · Scheibe · Rondelle · Arandela



TSE50SX\_02\_CAT3B

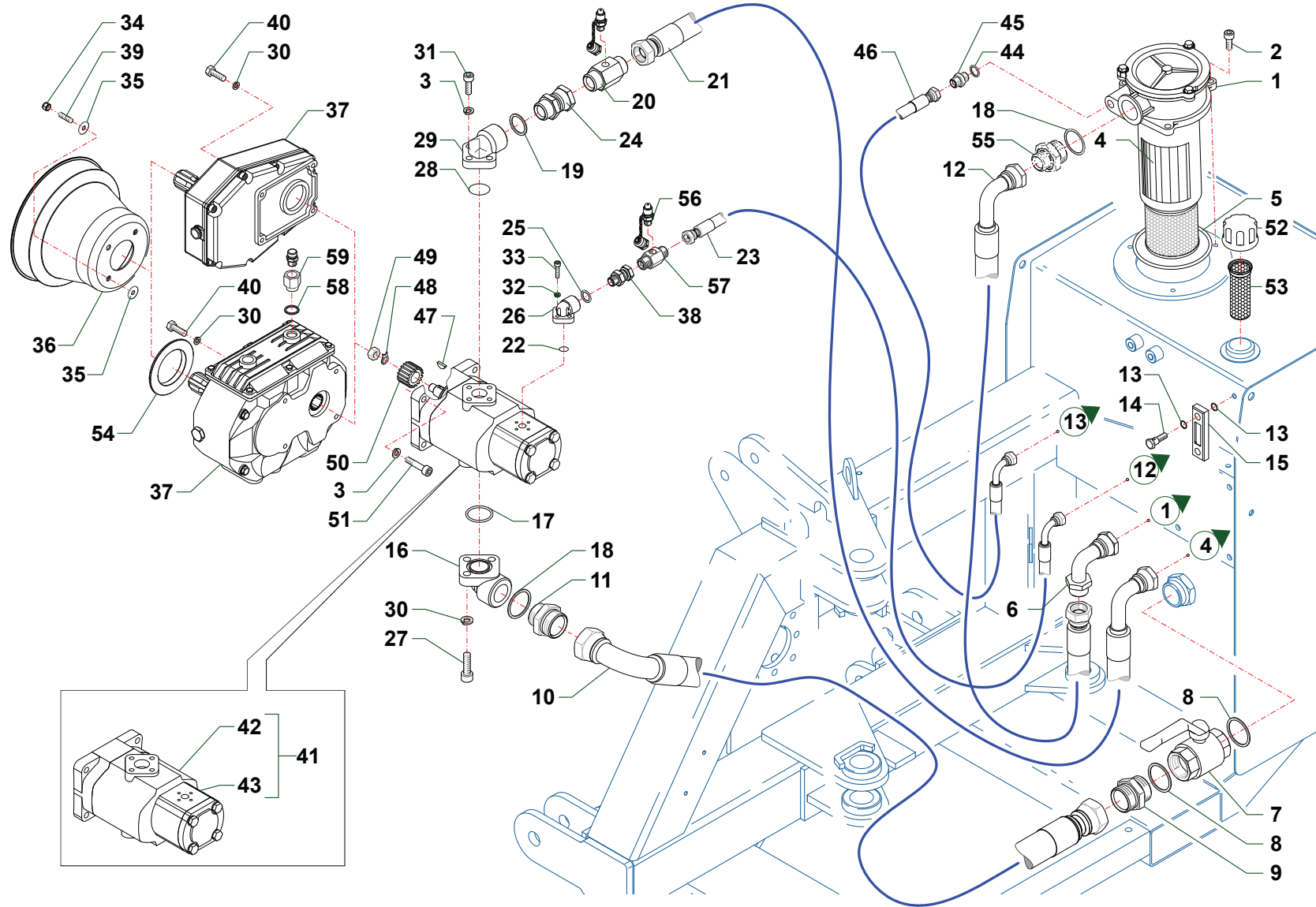
Nr	Code	TSE50S	TSE60S	TSE50SE	TSE60SE	Denominazione · Denomination · Bezeichnung · Denomination · Denominacion
1	TGA46110100	2	2	2	2	Perno · Pin · Zapfen · Axe · Perno
2	0342003Z	5	5	5	5	Vite · Bolt · Schraube · Vis · Tornillo
3	TSN50171200	1		1		Protezione · Guard · Schutz · Protection · Proteccion
3	TSN60170900		1		1	Protezione · Guard · Schutz · Protection · Proteccion
4	1001017	6	6	6	6	Boccola · Bushing · Buchse · Bague · Casquillo
5	TSN50210500	1		1		Braccio · Arm · Arm · Bras · Brazo
5	TSN60210900		1		1	Braccio · Arm · Arm · Bras · Brazo
6	0365003Z	8	10	8	10	Vite · Bolt · Schraube · Vis · Tornillo
7	0349006Z	8	10	8	10	Rondella · Washer · Scheibe · Rondelle · Arandela
8	TKV65110100	2	2	2	2	Perno · Pin · Zapfen · Axe · Perno
9	0414013	4	5	4	5	Collare · Anchor pipe · Schlauchschelle · Collier · Brida
10	TSN50290100	4	5	4	5	Staffa · Bracket · Pratzte · Etrier · Brida
11	TP48290200	3	5	3	5	Fermatubi · Hose clamp · Rohrshelle · Serre tuyaux · Sujeta tubos
12	0316006Z	3	5	3	5	Vite · Bolt · Schraube · Vis · Tornillo
13	0317013Z	5	6	5	6	Vite · Bolt · Schraube · Vis · Tornillo
14	TP48110100	3	3	3	3	Perno · Pin · Zapfen · Axe · Perno
15	TGA46200600	1	1	1	1	Leva · Lever · Hebel · Levier · Palanca
16	0414012	1	1	1	1	Collare · Anchor pipe · Schlauchschelle · Collier · Brida
17	0414004	1	1	1	1	Piastra · Plate · Platte · Plaque · Placa
18	TGA46200300	1	1	1	1	Puntone · Strut · Druckstab · Poinçon · Puntal
19	TSN50171000	1		1		Protezione · Guard · Schutz · Protection · Proteccion
19	TSN60170800		1		1	Protezione · Guard · Schutz · Protection · Proteccion
20	0310018	3	3	3	3	Dado · Nut · Mutter · Ecrou · Tuerca
21	TK8150100	3	3	3	3	Rondella · Washer · Scheibe · Rondelle · Arandela
22	TKV65110300	1	1	1	1	Perno · Pin · Zapfen · Axe · Perno
23	BSV10110500	1	1	1	1	Perno · Pin · Zapfen · Axe · Perno
24	TGA46070500	1	1	1	1	Attacco · Linkage · Anschluss · Attelage · Ataque
25	1004001	6	6	6	6	Boccola · Bushing · Buchse · Bague · Casquillo
26	TSN50210600	1		1		Braccio · Arm · Arm · Bras · Brazo
26	TSN60211100		1		1	Braccio · Arm · Arm · Bras · Brazo
27	TP48110300	2	2	2	2	Perno · Pin · Zapfen · Axe · Perno
28	0359007	3	3	3	3	Dado · Nut · Mutter · Ecrou · Tuerca
29	TGA46200500	1	1	1	1	Leva · Lever · Hebel · Levier · Palanca
30	0359008	1	1	1	1	Dado · Nut · Mutter · Ecrou · Tuerca
31	TSN50071600	1	1	1	1	Fermo · Locking · Verschluss · Arret de securite · Parada
32	0322003Z	7	7	7	7	Rondella · Washer · Scheibe · Rondelle · Arandela
33	0342004Z	2	2	2	2	Vite · Bolt · Schraube · Vis · Tornillo
34	0356004	2	2	2	2	Grillo · Shackle · Schäkel · Manille · Grillete
35	3401008	1	1	1	1	Catena · Chain · Kette · Chaîne · Banda



TSE50SX\_02\_CAT3B

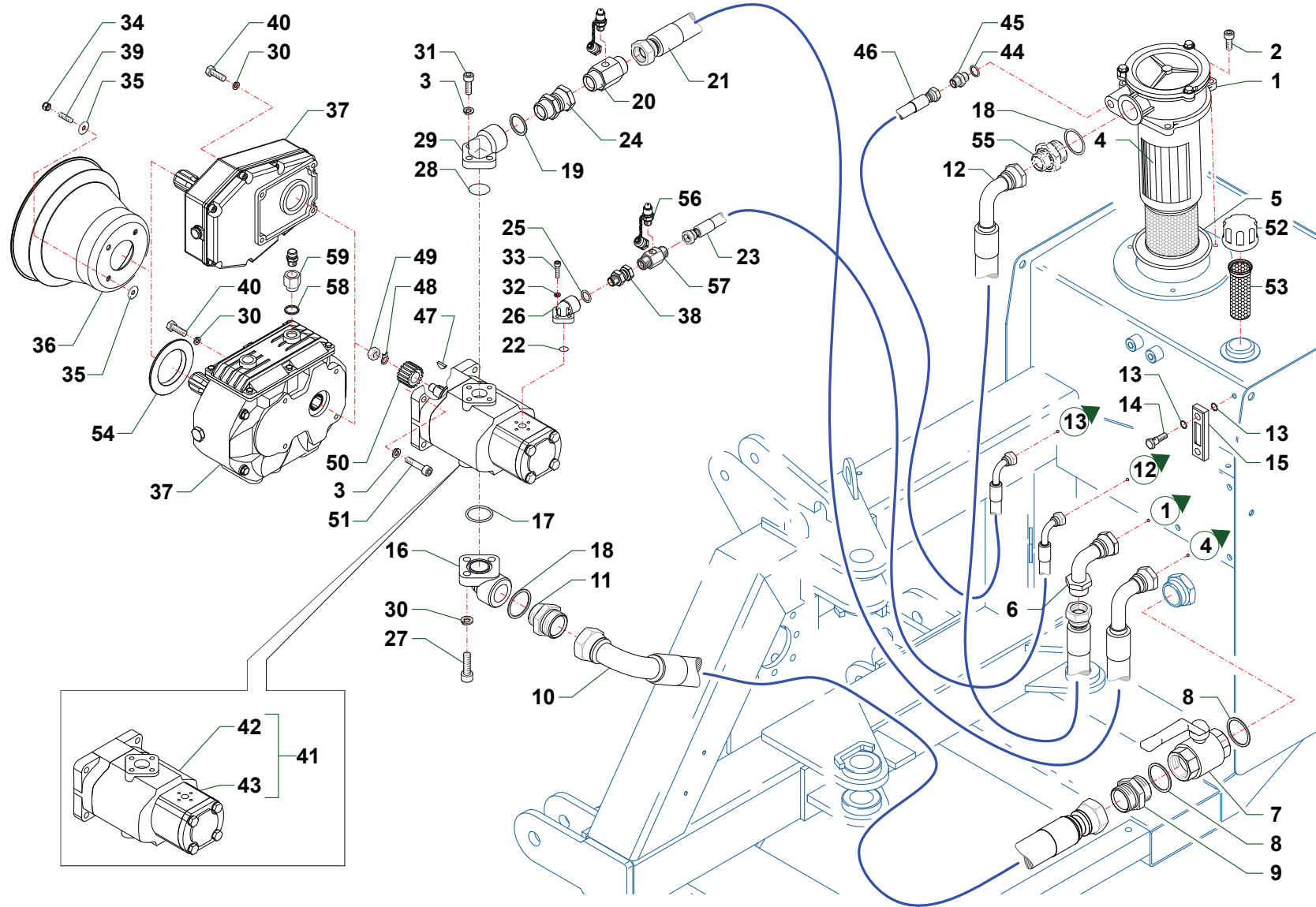


Nr	Code	TSE50S	TSE60S	TSE50SE	TSE60SE	Denominazione · Denomination · Bezeichnung · Denomination · Denominacion
36	<b>TGA46190100</b>	1	1	1	1	Vite · Bolt · Schraube · Vis · Tornillo
37	<b>0339004</b>	2	2	2	2	Ingrassatore · Grease nipple · Schmiernippel · Graisseur · Engrasador
38	<b>0337004</b>	1	1	1	1	Ingrassatore · Grease nipple · Schmiernippel · Graisseur · Engrasador
39	<b>0337001</b>	2	2	2	2	Ingrassatore · Grease nipple · Schmiernippel · Graisseur · Engrasador



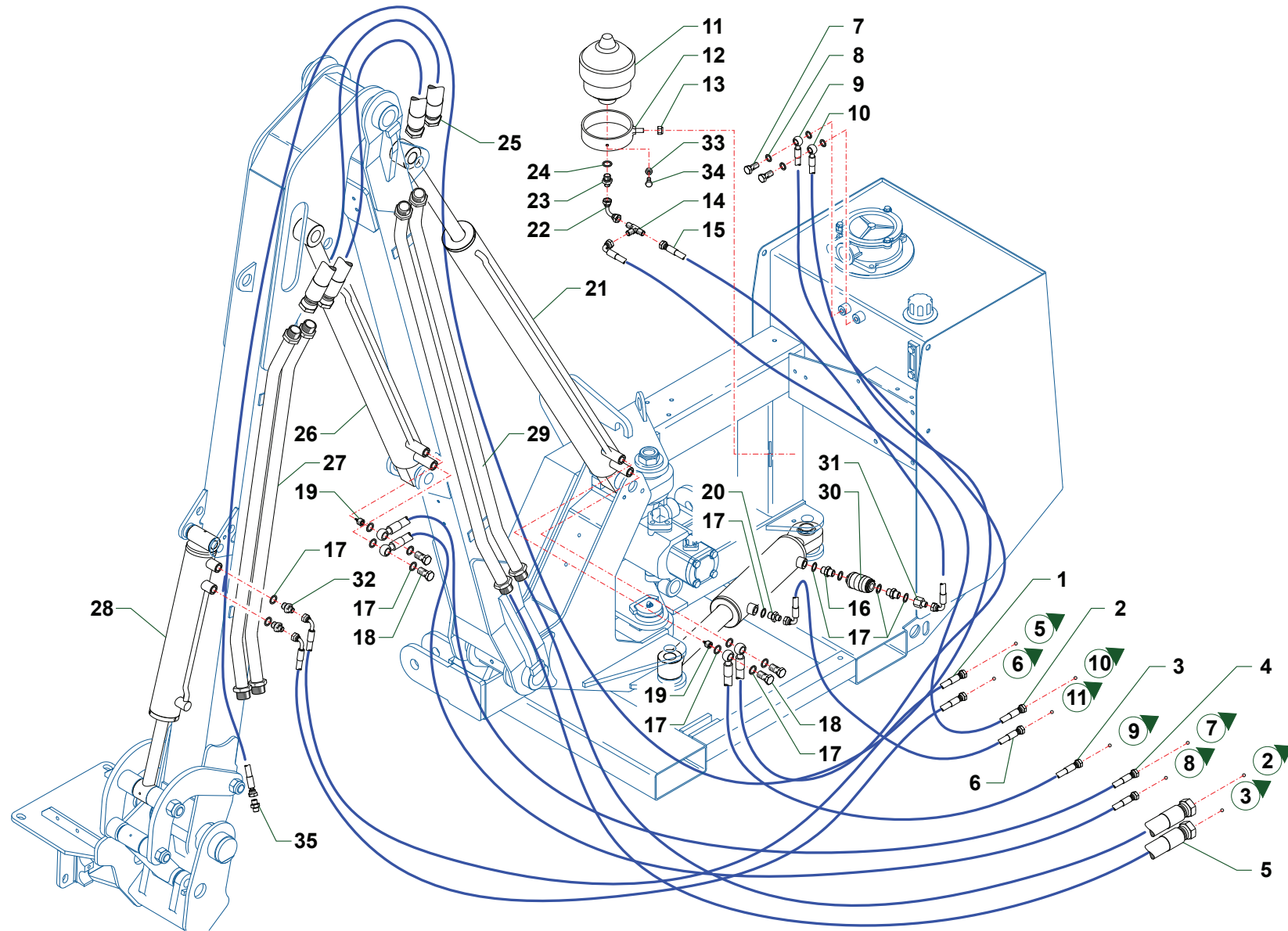
TSE50SX\_02\_CAT4

Nr	Code	TSE50S	TSE60S	TSE50SE	TSE60SE	Denominazione · Denomination · Bezeichnung · Denomination · Denominacion
1	0413016	1	1	1	1	Filtro · Filter · Filter · Filtre · Filtro
2	0318005Z	3	3	3	3	Vite · Bolt · Schraube · Vis · Tornillo
3	0322003Z	7	7	7	7	Rondella · Washer · Scheibe · Rondelle · Arandela
4	0413018	1	1	1	1	Cartuccia · Cartridge · Filterensatz · Cartouche · Cartucho
5	OR210	1	1	1	1	Guarnizione · Gasket · Dichtung · Joint · Empaquetadura
6	0405007	1	1	1	1	Curva · Curve · Bogen · Courbe · Curva
7	0409006	1	1	1	1	Rubinetto · Cock · Schlusshanduentil · Robinet · Valvula de compuerta
8	0408010	2	2	2	2	Rondella · Washer · Scheibe · Rondelle · Arandela
9	0402009	1	1	1	1	Nipplo · Nipple · Nippel · Niplo · Niple
10	0512002	1	1	1	1	Tubo · Pipe · Schlauch · Tuyau · Tubo
11	0401012	1	1	1	1	Riduzione · Nipple · Nippel · Adapteur · Reduccion
12	0505124	1	1	1	1	Tubo · Pipe · Schlauch · Tuyau · Tubo
13	0418037	1	1	1	1	Guarnizione · Gasket · Dichtung · Joint · Empaquetadura
14	0418038	2	2	2	2	Vite cava · Hollow Screw · Hohlschraube · Vis creuse · Tornillo hueco
15	0418003	1	1	1	1	Spia livello · Indicator's level · Pegel controllampe · Indicateur niveau · Indicator de nivel
16	1304017	1	1	1	1	Flangia · Flange · Flansch · Bride · Brida
17	OR4150	1	1	1	1	Guarnizione · Gasket · Dichtung · Joint · Empaquetadura
18	0436001	2	2	2	2	Rondella · Washer · Scheibe · Rondelle · Arandela
19	0436005	1	1	1	1	Rondella · Washer · Scheibe · Rondelle · Arandela
20	0434002	1	1	1	1	Colonna · Column · Saeule · Colonne · Columna
21	0505012	1	1	1	1	Tubo · Pipe · Schlauch · Tuyau · Tubo
22	OR119	1	1	1	1	Guarnizione · Gasket · Dichtung · Joint · Empaquetadura
23	0502020	1	1	1	1	Tubo · Pipe · Schlauch · Tuyau · Tubo
24	0407006	1	1	1	1	Raccordo · Connection · Anschluss · Raccord · Brida
25	0436006	1	1	1	1	Rondella · Washer · Scheibe · Rondelle · Arandela
26	1304002	1	1	1	1	Flangia · Flange · Flansch · Bride · Brida
27	0319007Z	3	3	3	3	Vite · Bolt · Schraube · Vis · Tornillo
28	OR3125	1	1	1	1	Guarnizione · Gasket · Dichtung · Joint · Empaquetadura
29	1304007	1	1	1	1	Flangia · Flange · Flansch · Bride · Brida
30	0322004Z	7	7	7	7	Rondella · Washer · Scheibe · Rondelle · Arandela
31	0318007Z	3	3	3	3	Vite · Bolt · Schraube · Vis · Tornillo
32	0322001Z	3	3	3	3	Rondella · Washer · Scheibe · Rondelle · Arandela
33	0316006Z	3	3	3	3	Vite · Bolt · Schraube · Vis · Tornillo
34	0310001	4	4	4	4	Dado · Nut · Mutter · Ecrou · Tuerca
35	0349001Z	8	8	8	8	Rondella · Washer · Scheibe · Rondelle · Arandela
36	1701011	1	1	1	1	Cuffia · Guard · Schutz · Protection · Casqueta
37	1401015	1	1			Moltiplicatore · Gearbox · Getriebe · Multiplicateur · Multiplicador
37	1401028			1	1	Moltiplicatore · Gearbox · Getriebe · Multiplicateur · Multiplicador
38	0407003	1	1	1	1	Raccordo · Connection · Anschluss · Raccord · Brida



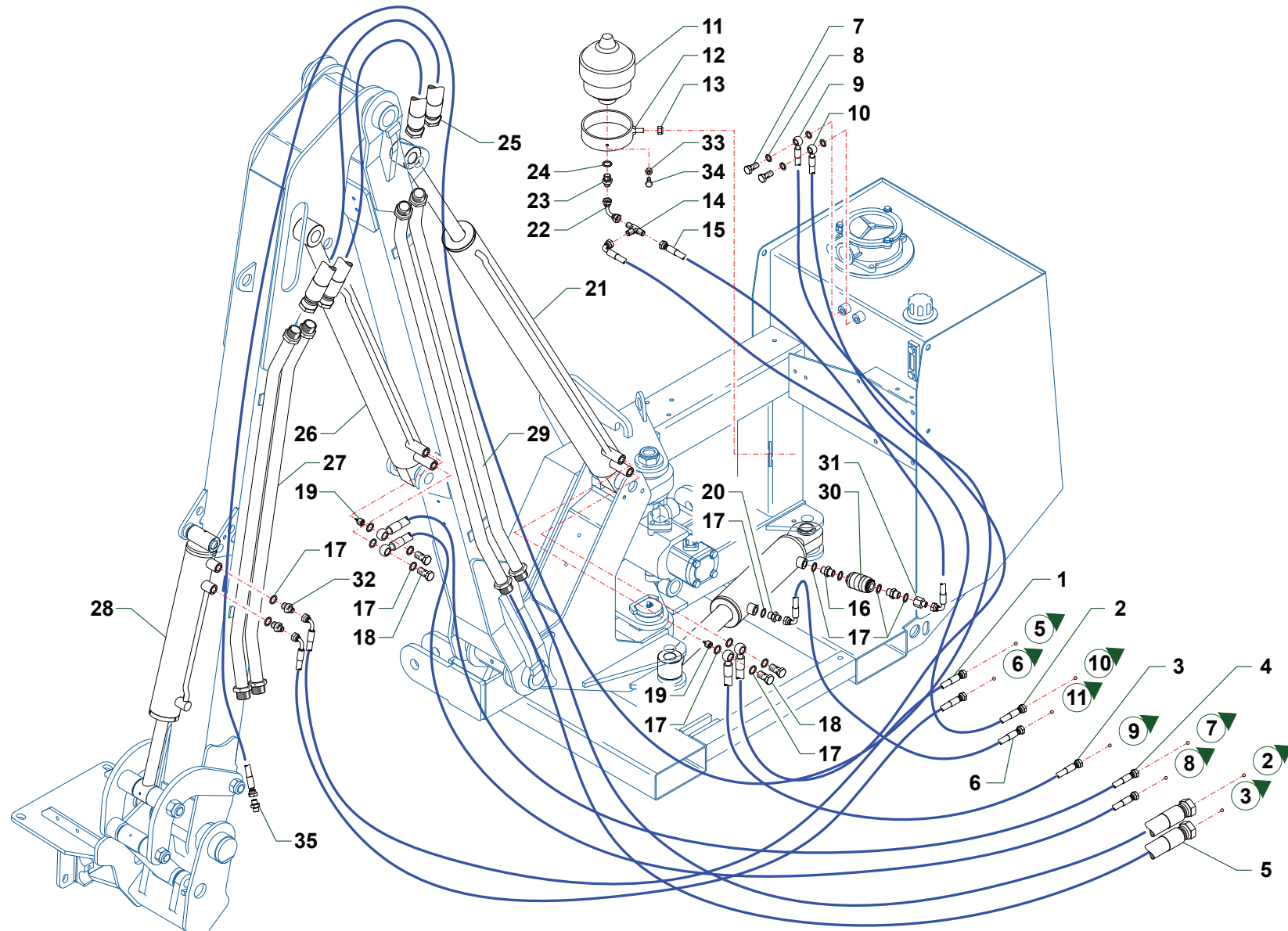
TSE50SX\_02\_CAT4

Nr	Code	TSE50S	TSE60S	TSE50SE	TSE60SE	Denominazione · Denomination · Bezeichnung · Denomination · Denominacion
39	0320029Z	4	4	4	4	Grano · Bolt · Stift · Vis · Perno de centrado
40	0343003Z	4	4	4	4	Vite · Bolt · Schraube · Vis · Tornillo
41	1501097	1	1	1	1	Pompa · Pump · Pompe · Pompe · Bomba
42	1501074	1	1	1	1	Pompa · Pump · Pompe · Pompe · Bomba
43	1501096	1	1	1	1	Pompa · Pump · Pompe · Pompe · Bomba
44	0436008	1	1	1	1	Rondella · Washer · Scheibe · Rondelle · Arandela
45	0401016	1	1	1	1	Riduzione · Nipple · Nippel · Adapteur · Reduccion
46	0502113	1	1	1	1	Tubo · Pipe · Schlauch · Tuyau · Tubo
47	0350002	1	1	1	1	Chiavetta · Key · Keil · Clavette · Lengueta
48	0352001	1	1	1	1	Rondella · Washer · Scheibe · Rondelle · Arandela
49	0309015	1	1	1	1	Dado · Nut · Mutter · Ecrou · Tuerca
50	1302003	1	1	1	1	Mozzo · Hub · Nabe · Manchon · Cubo
51	0318009Z	4	4	4	4	Vite · Bolt · Schraube · Vis · Tornillo
52	0418035	1	1	1	1	Tappo · Cap · Stopfen · Bouchon · Tapon
53	0418006	1	1	1	1	Filtro · Filter · Filter · Filtre · Filtro
54	TXV5150200			1	1	Anello · Ring · Ring · Bague · Anillo
55	0401011	1	1	1	1	Riduzione · Nipple · Nippel · Adapteur · Reduccion
56	0431001	1	1	1	1	Raccordo · Connection · Anschluss · Raccord · Brida
57	0434004	1	1	1	1	Raccordo · Connection · Anschluss · Raccord · Brida
58	0436004	1	1	1	1	Rondella · Washer · Scheibe · Rondelle · Arandela
59	TSN50190200	1	1	1	1	Prolunga · Extension · Verlaengerung · prolonge · Prolungacion



TSE50SX\_02\_CAT5

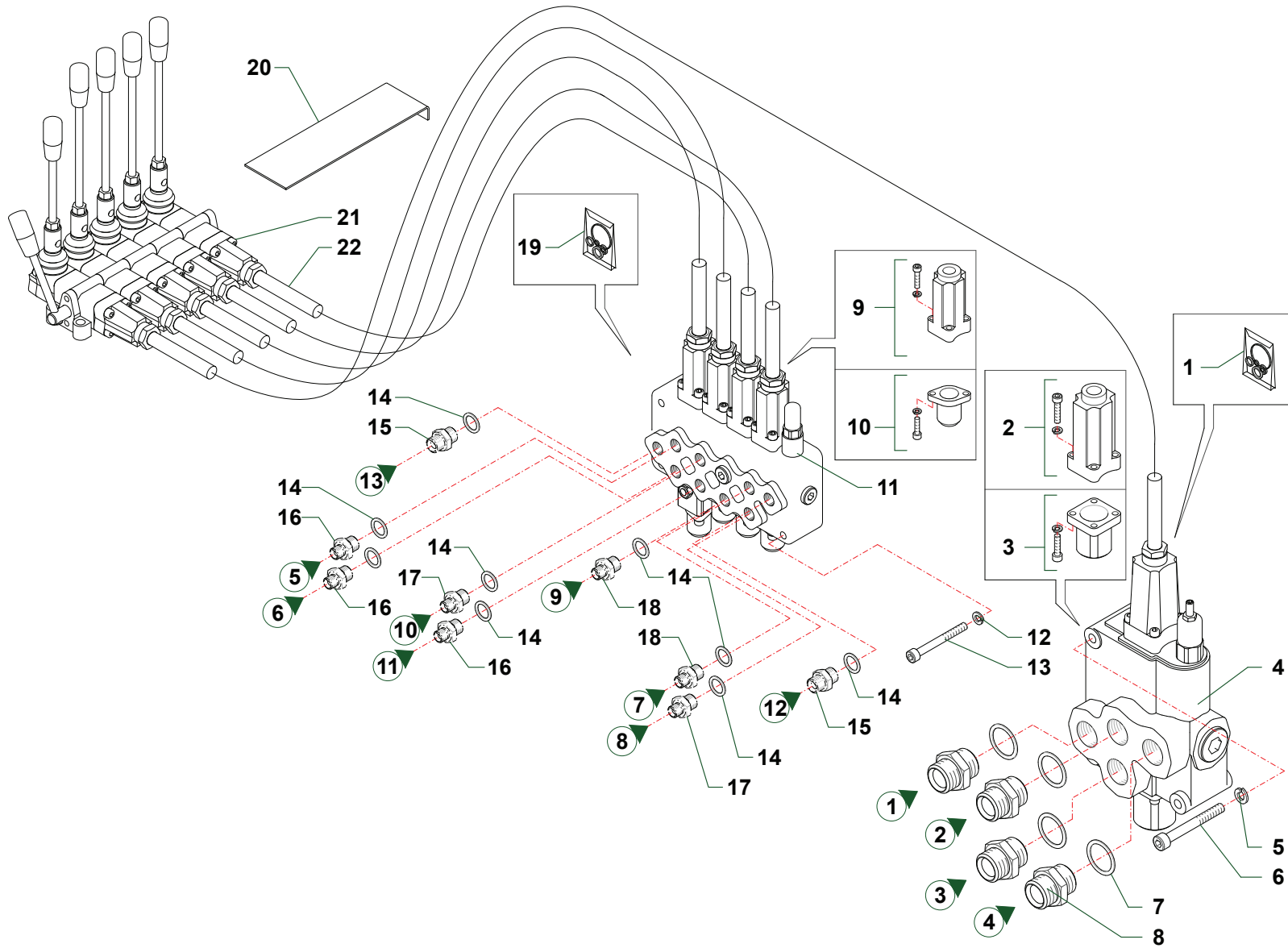
Nr	Code	TSE50S	TSE60S	TSE50SE	TSE60SE	Denominazione · Denomination · Bezeichnung · Denomination · Denominacion
1	0501416	2		2		Tubo · Pipe · Schlauch · Tuyau · Tubo
1	0501322		2		2	Tubo · Pipe · Schlauch · Tuyau · Tubo
2	0501013	1	1	1	1	Tubo · Pipe · Schlauch · Tuyau · Tubo
3	0501249	1	1	1	1	Tubo · Pipe · Schlauch · Tuyau · Tubo
4	0501086	2		2		Tubo · Pipe · Schlauch · Tuyau · Tubo
4	0501136		2		2	Tubo · Pipe · Schlauch · Tuyau · Tubo
5	0505028	2	2	2	2	Tubo · Pipe · Schlauch · Tuyau · Tubo
6	0501250	1	1	1	1	Tubo · Pipe · Schlauch · Tuyau · Tubo
7	0412002	2	2	2	2	Vite cava · Hollow Screw · Hohlschraube · Vis creuse · Tornillo hueco
8	0436007	4	4	4	4	Rondella · Washer · Scheibe · Rondelle · Arandela
9	0501418	1	1	1	1	Tubo · Pipe · Schlauch · Tuyau · Tubo
10	0501415	1		1		Tubo · Pipe · Schlauch · Tuyau · Tubo
10	0501414		1		1	Tubo · Pipe · Schlauch · Tuyau · Tubo
11	0416001	1	1	1	1	Accumulatore · Accumulator · Akkumulator · Accumulateur · Acumulador
12	021521	1	1	1	1	Supporto · Bracket · Halterung · Support · Soporte
13	0310002	1	1	1	1	Dado · Nut · Mutter · Erou · Tuerca
14	0410011	1	1	1	1	Raccordo · Connection · Anschluss · Raccord · Brida
15	0501121	1	1	1	1	Tubo · Pipe · Schlauch · Tuyau · Tubo
16	0402003	2	2	2	2	Nipplo · Nipple · Nippel · Niplo · Niple
17	0436006	15	15	15	15	Rondella · Washer · Scheibe · Rondelle · Arandela
18	0412003	4	4	4	4	Vite cava · Hollow Screw · Hohlschraube · Vis creuse · Tornillo hueco
19	0417034	2	2	2	2	Valvola · Valve · Ventil · Soupape · Vlvula
20	TK5190200	1	1	1	1	Riduzione · Nipple · Nippel · Adapteur · Reduccion
21	27106000	1	1	1	1	Martinetto · Cylinder · Zylinder · Vrin · Gato
22	0430002	1	1	1	1	Curva · Curve · Bogen · Courbe · Curva
23	0401022	1	1	1	1	Riduzione · Nipple · Nippel · Adapteur · Reduccion
24	0436008	1	1	1	1	Rondella · Washer · Scheibe · Rondelle · Arandela
25	0505087	2	2	2	2	Tubo · Pipe · Schlauch · Tuyau · Tubo
26	27107000	1	1	1	1	Martinetto · Cylinder · Zylinder · Vrin · Gato
27	TSN50220400	2		2		Tubo · Pipe · Schlauch · Tuyau · Tubo
27	TSN60220400		2		2	Tubo · Pipe · Schlauch · Tuyau · Tubo
28	27144000	1	1	1	1	Martinetto · Cylinder · Zylinder · Vrin · Gato
29	TSN50220300	2		2		Tubo · Pipe · Schlauch · Tuyau · Tubo
29	TSN60220300		2		2	Tubo · Pipe · Schlauch · Tuyau · Tubo
30	0415007	1	1	1	1	Valvola · Valve · Ventil · Soupape · Vlvula
31	0421003	1	1	1	1	Riduzione · Nipple · Nippel · Adapteur · Reduccion
32	0401003	2	2	2	2	Riduzione · Nipple · Nippel · Adapteur · Reduccion
33	0308001Z	1	1	1	1	Dado · Nut · Mutter · Erou · Tuerca
34	0347005Z	1	1	1	1	Vite · Bolt · Schraube · Vis · Tornillo



TSE50SX\_02\_CAT5

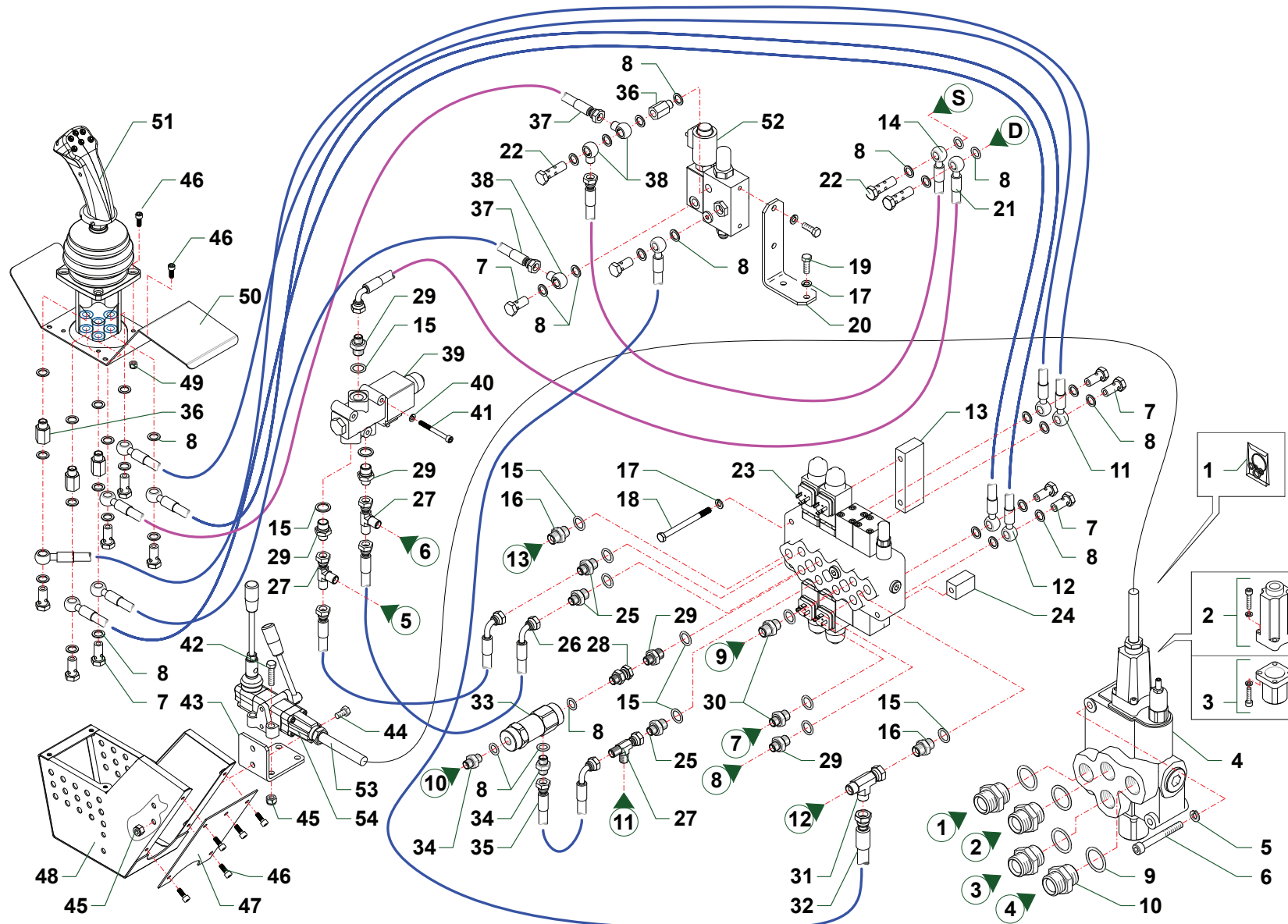


Nr	Code	TSE50S	TSE60S	TSE50SE	TSE60SE		Denominazione · Denomination · Bezeichnung · Denomination · Denominacion
35	0402002	1	1	1	1		Nipplo · Nipple · Nippel · Niplo · Niple



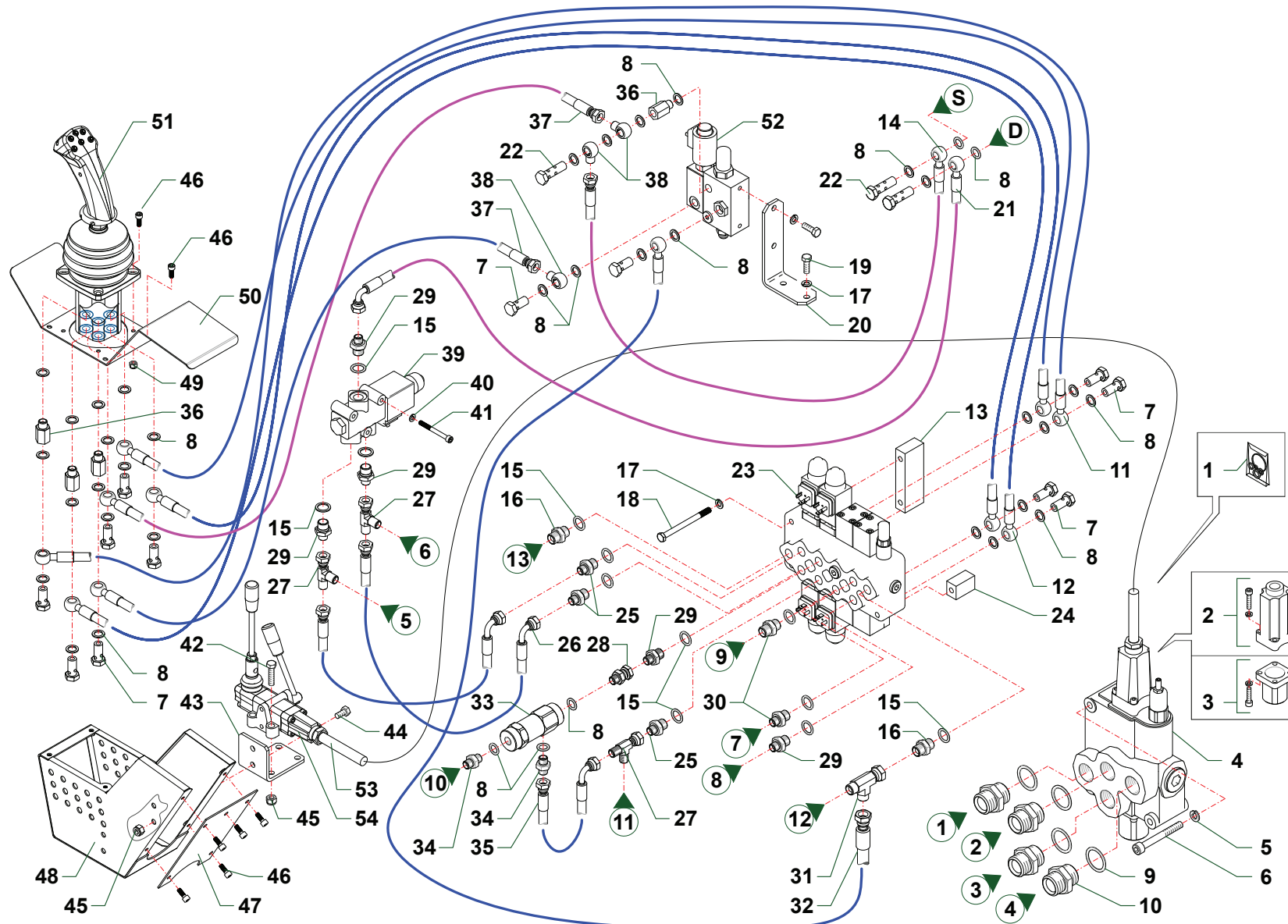
TSE50SX\_02\_CAT6A

Nr	Code	TSE50S	TSE60S	TSE50SE	TSE60SE	Denominazione · Denomination · Bezeichnung · Denomination · Denominacion
1	1305137	1	1	1	1	Kit guarnizioni · Set of gaskets · Satzdichtungen · Jeu de joints · Serie de guarniciones
2	5TEL120005	1	1	1	1	Cappello · Cap · Deckel · Capuchon · Capuchon
3	5U11120000	1	1	1	1	Cappello · Cap · Deckel · Capuchon · Capuchon
4	1305001	1	1			Distributore · Control valve · Steuerblock · Distributeur · Distribuidor
4	1305121			1	1	Distributore · Control valve · Steuerblock · Distributeur · Distribuidor
5	0322003Z	3	3	3	3	Rondella · Washer · Scheibe · Rondelle · Arandela
6	0318018Z	3	3	3	3	Vite · Bolt · Schraube · Vis · Tornillo
7	0436005	4	4	4	4	Rondella · Washer · Scheibe · Rondelle · Arandela
8	0402007	4	4	4	4	Nipplo · Nipple · Nippel · Niplo · Niple
9	5TEL105000	4	4	4	4	Cappello · Cap · Deckel · Capuchon · Capuchon
10	5U08810500	4	4	4	4	Cappello · Cap · Deckel · Capuchon · Capuchon
11	1305127	1	1	1	1	Distributore · Control valve · Steuerblock · Distributeur · Distribuidor
12	0322002Z	3	3	3	3	Rondella · Washer · Scheibe · Rondelle · Arandela
13	0317015Z	3	3	3	3	Vite · Bolt · Schraube · Vis · Tornillo
14	0436006	9	9	9	9	Rondella · Washer · Scheibe · Rondelle · Arandela
15	0402003	2	2	2	2	Nipplo · Nipple · Nippel · Niplo · Niple
16	TK5190200	3	3	3	3	Riduzione · Nipple · Nippel · Adapteur · Reduccion
17	0401003	2	2	2	2	Riduzione · Nipple · Nippel · Adapteur · Reduccion
18	TK5190300	2	2	2	2	Riduzione · Nipple · Nippel · Adapteur · Reduccion
19	1305133	1	1	1	1	Kit guarnizioni · Set of gaskets · Satzdichtungen · Jeu de joints · Serie de guarniciones
20	16999	1	1	1	1	Lamierino · Sheet · Metalldeckel · Tôle mince · Lamina
21	1305057	1	1	1	1	Telecomando · Remote control · Fernsteuerung · Telecommande · Telecomando
22	1305012	5	5	5	5	Cavo · Cable · Kabel · Cable · Cable



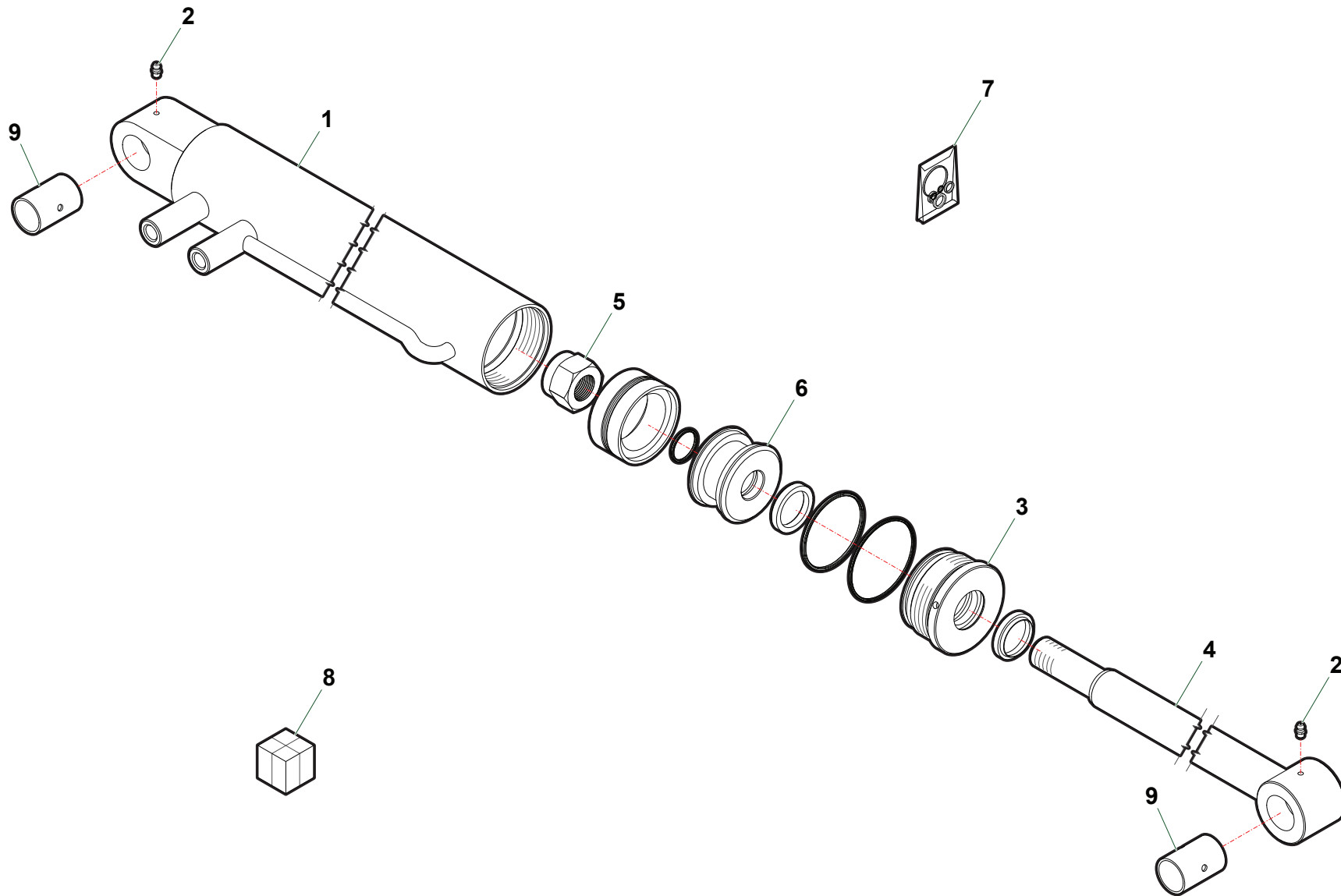
TSE50SX\_02\_CAT6B

Nr	Code	TSE50S	TSE60S	TSE50SE	TSE60SE	Denominazione · Denomination · Bezeichnung · Denomination · Denominacion
1	1305137	1	1	1	1	Kit guarnizioni · Set of gaskets · Satzdichtungen · Jeu de joints · Serie de guarniciones
2	5TEL120005	1	1	1	1	Cappello · Cap · Deckel · Capuchon · Capuchon
3	5U11120000	1	1	1	1	Cappello · Cap · Deckel · Capuchon · Capuchon
4	1305121	1	1	1	1	Distributore · Control valve · Steuerblock · Distributeur · Distribuidor
5	0322003Z	3	3	3	3	Rondella · Washer · Scheibe · Rondelle · Arandela
6	0318018Z	3	3	3	3	Vite · Bolt · Schraube · Vis · Tornillo
7	0412002	6	6	6	6	Vite cava · Hollow Screw · Hohlschraube · Vis creuse · Tornillo hueco
8	0436007	27	27	27	27	Rondella · Washer · Scheibe · Rondelle · Arandela
9	0436005	4	4	4	4	Rondella · Washer · Scheibe · Rondelle · Arandela
10	0402007	4	4	4	4	Nipplo · Nipple · Nippel · Niplo · Niple
11	0519002	2	2	2	2	Tubo · Pipe · Schlauch · Tuyau · Tubo
12	0519003	2	2	2	2	Tubo · Pipe · Schlauch · Tuyau · Tubo
13	TGA50140200	1	1	1	1	Distanziale · Spacer · Distanzstueck · Entretoise · Separador
14	0501343	1	1	1	1	Tubo · Pipe · Schlauch · Tuyau · Tubo
15	0436006	12	12	12	12	Rondella · Washer · Scheibe · Rondelle · Arandela
16	0402003	2	2	2	2	Nipplo · Nipple · Nippel · Niplo · Niple
17	0322002Z	7	7	7	7	Rondella · Washer · Scheibe · Rondelle · Arandela
18	0301022Z	3	3	3	3	Vite · Bolt · Schraube · Vis · Tornillo
19	0347006Z	4	4	4	4	Vite · Bolt · Schraube · Vis · Tornillo
20	TSN50071800	1	1	1	1	Staffa · Bracket · Pratzte · Etrier · Brida
21	0501410	1	1	1	1	Tubo · Pipe · Schlauch · Tuyau · Tubo
22	0412011	3	3	3	3	Vite cava · Hollow Screw · Hohlschraube · Vis creuse · Tornillo hueco
23	1305148	1	1	1	1	Distributore · Control valve · Steuerblock · Distributeur · Distribuidor
24	TGA50140300	1	1	1	1	Distanziale · Spacer · Distanzstueck · Entretoise · Separador
25	TK5190200	3	3	3	3	Riduzione · Nipple · Nippel · Adapteur · Reduccion
26	0501247	2	2	2	2	Tubo · Pipe · Schlauch · Tuyau · Tubo
27	0410026	3	3	3	3	Raccordo · Connection · Anschluss · Raccord · Brida
28	0407002	1	1	1	1	Raccordo · Connection · Anschluss · Raccord · Brida
29	0401003	5	5	5	5	Riduzione · Nipple · Nippel · Adapteur · Reduccion
30	TK5190300	2	2	2	2	Riduzione · Nipple · Nippel · Adapteur · Reduccion
31	0410028	1	1	1	1	Raccordo · Connection · Anschluss · Raccord · Brida
32	0501411	1	1	1	1	Tubo · Pipe · Schlauch · Tuyau · Tubo
33	0417005	1	1	1	1	Valvola · Valve · Ventil · Soupape · Vålvula
34	0402002	2	2	2	2	Nipplo · Nipple · Nippel · Niplo · Niple
35	0501325	1	1	1	1	Tubo · Pipe · Schlauch · Tuyau · Tubo
36	0426001	4	4	4	4	Prolunga · Extension · Verlaengerung · prolonge · Prolongacion
37	0519001	2	2	2	2	Tubo · Pipe · Schlauch · Tuyau · Tubo
38	0428004	3	3	3	3	Raccordo · Connection · Anschluss · Raccord · Brida
39	0417033	1	1	1	1	Valvola · Valve · Ventil · Soupape · Vålvula



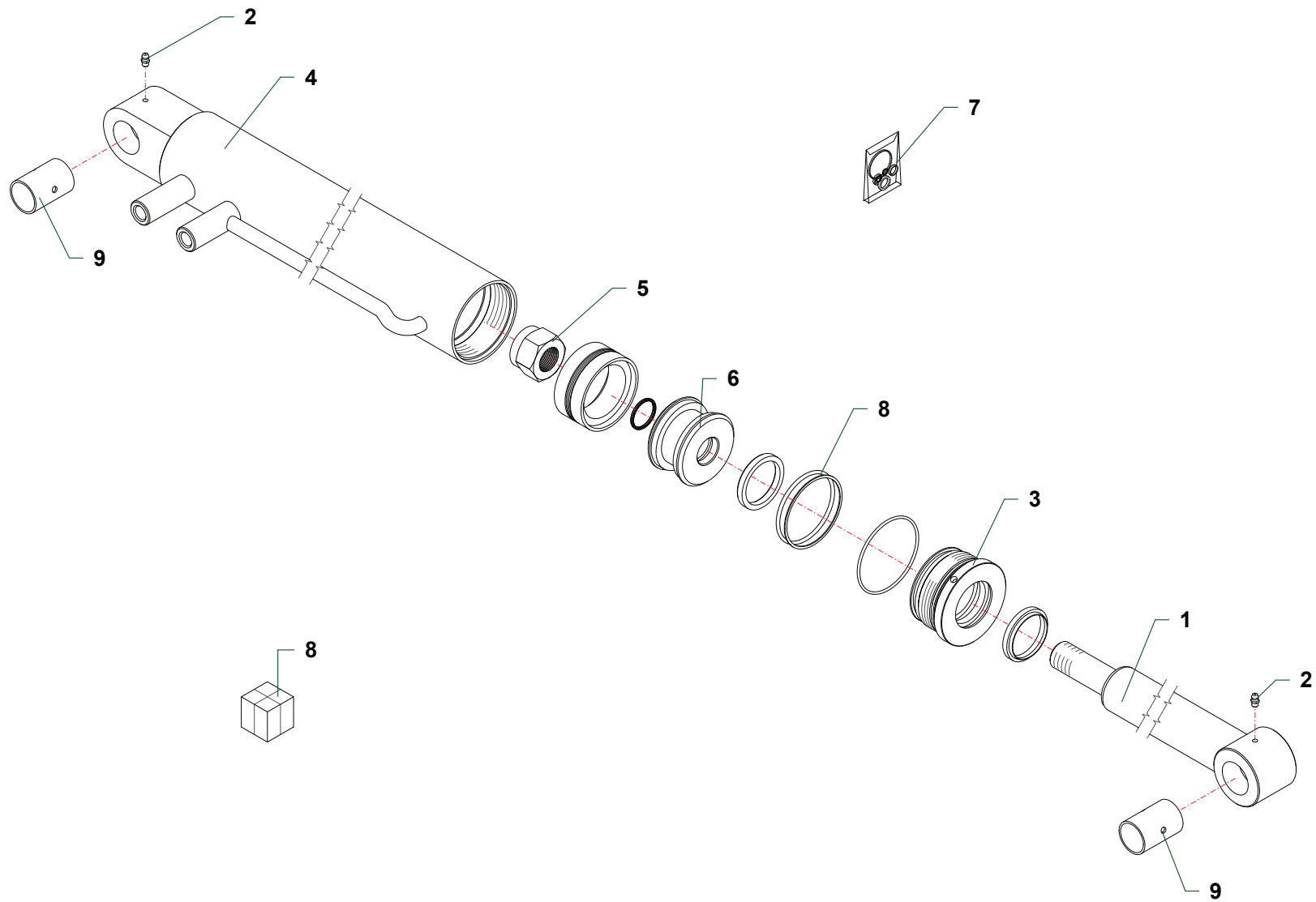
TSE50SX\_02\_CAT6B

Nr	Code	TSE50S	TSE60S	TSE50SE	TSE60SE	Denominazione · Denomination · Bezeichnung · Denomination · Denominacion
40	<b>0322001Z</b>	3	3	3	3	Rondella · Washer · Scheibe · Rondelle · Arandela
41	<b>0316012Z</b>	3	3	3	3	Vite · Bolt · Schraube · Vis · Tornillo
42	<b>0347009Z</b>	4	4	4	4	Vite · Bolt · Schraube · Vis · Tornillo
43	<b>TGA50200200</b>	1	1	1	1	Staffa · Bracket · Prätze · Etrier · Brida
44	<b>0347005Z</b>	2	2	2	2	Vite · Bolt · Schraube · Vis · Tornillo
45	<b>0310002</b>	6	6	6	6	Dado · Nut · Mutter · Ecrou · Tuerca
46	<b>0316006Z</b>	13	13	13	13	Vite · Bolt · Schraube · Vis · Tornillo
47	<b>TGA50030200</b>	1	1	1	1	Coperchio · Cover · Deckel · Couvercle · Tapa
48	<b>TGA50030100</b>	1	1	1	1	Scatola · Housing · Gehaeuse · Boitier · Caja
49	<b>0310012</b>	4	4	4	4	Dado · Nut · Mutter · Ecrou · Tuerca
50	<b>TGA50030300</b>	1	1	1	1	Coperchio · Cover · Deckel · Couvercle · Tapa
51	<b>1305150</b>	1	1	1	1	Manipolatore · Control lever · Steverhebel · Manipulateur · Manipulador
52	<b>1305163</b>	1	1	1	1	Valvola · Valve · Ventil · Soupape · Vålvula
53	<b>1305012</b>	1	1	1	1	Cavo · Cable · Kabel · Cable · Cable
54	<b>1305168</b>	1	1	1	1	Telecomando · Remote control · Fernsteuerung · Telecommande · Telecomando



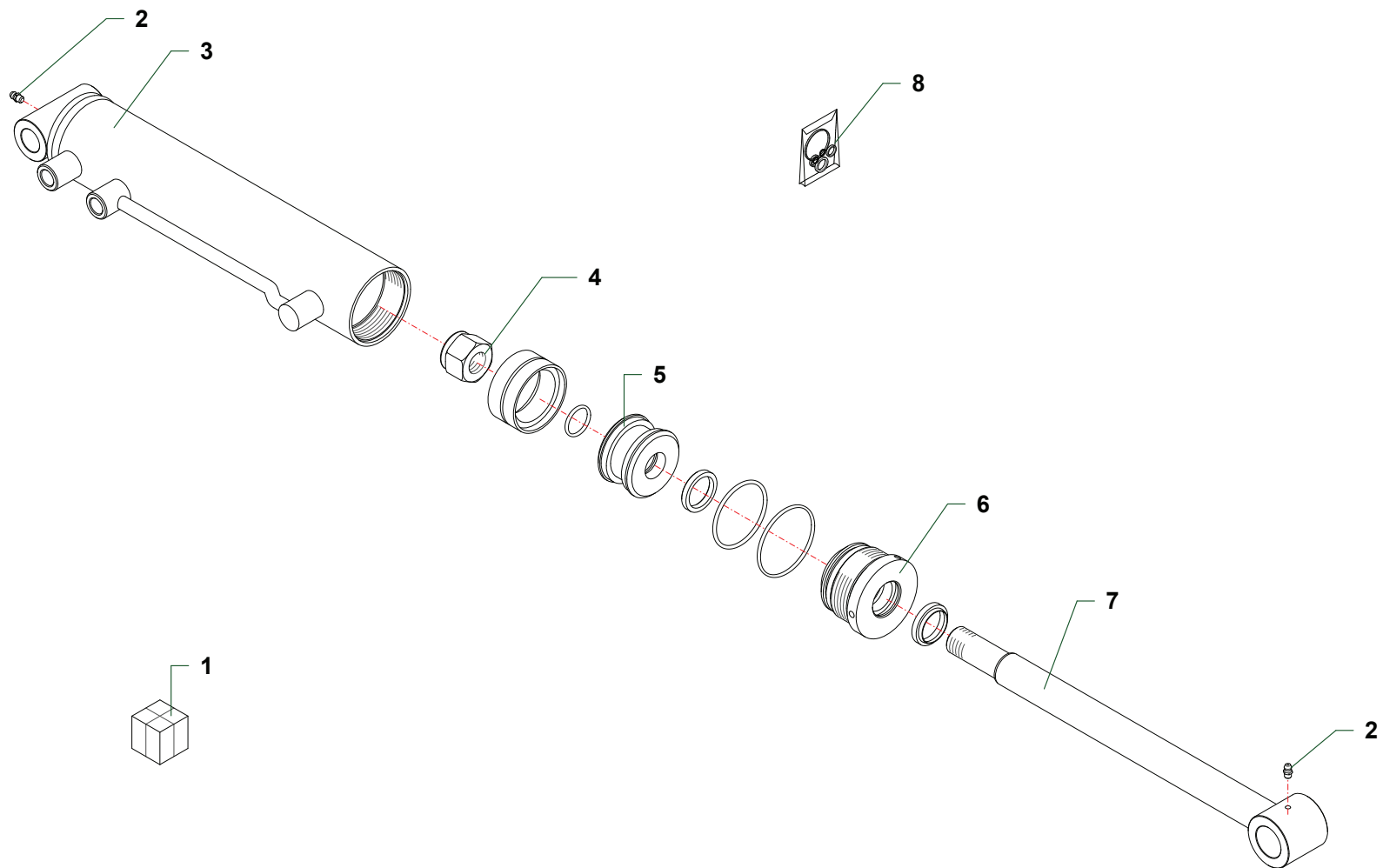


Nr	Code					Denominazione · Denomination · Bezeichnung · Denomination · Denominacion
1	27106010	1				Cilindro · Cylinder · Zylinder · Cylindre · Cilindro
2	0337001	2				Ingrassatore · Grease nipple · Schmiernippel · Graisseur · Engrasador
3	27106040	1				Ghiera · Locknut · Sicherungsring · Erou freine · Arandela
4	27106020	1				Stelo · Stem · Stange · Tige · Asta
5	0310013	1				Dado · Nut · Mutter · Erou · Tuerca
6	27105030	1				Pistone · Piston · Kolben · Piston · Piston
7	2604002	1				Kit guarnizioni · Set of gaskets · Satzdichtungen · Jeu de joints · Serie de guarniciones
8	27106000	1				Martinetto · Cylinder · Zylinder · Vérin · Gato
9	1007001	2				Boccola · Bushing · Buchse · Bague · Casquillo

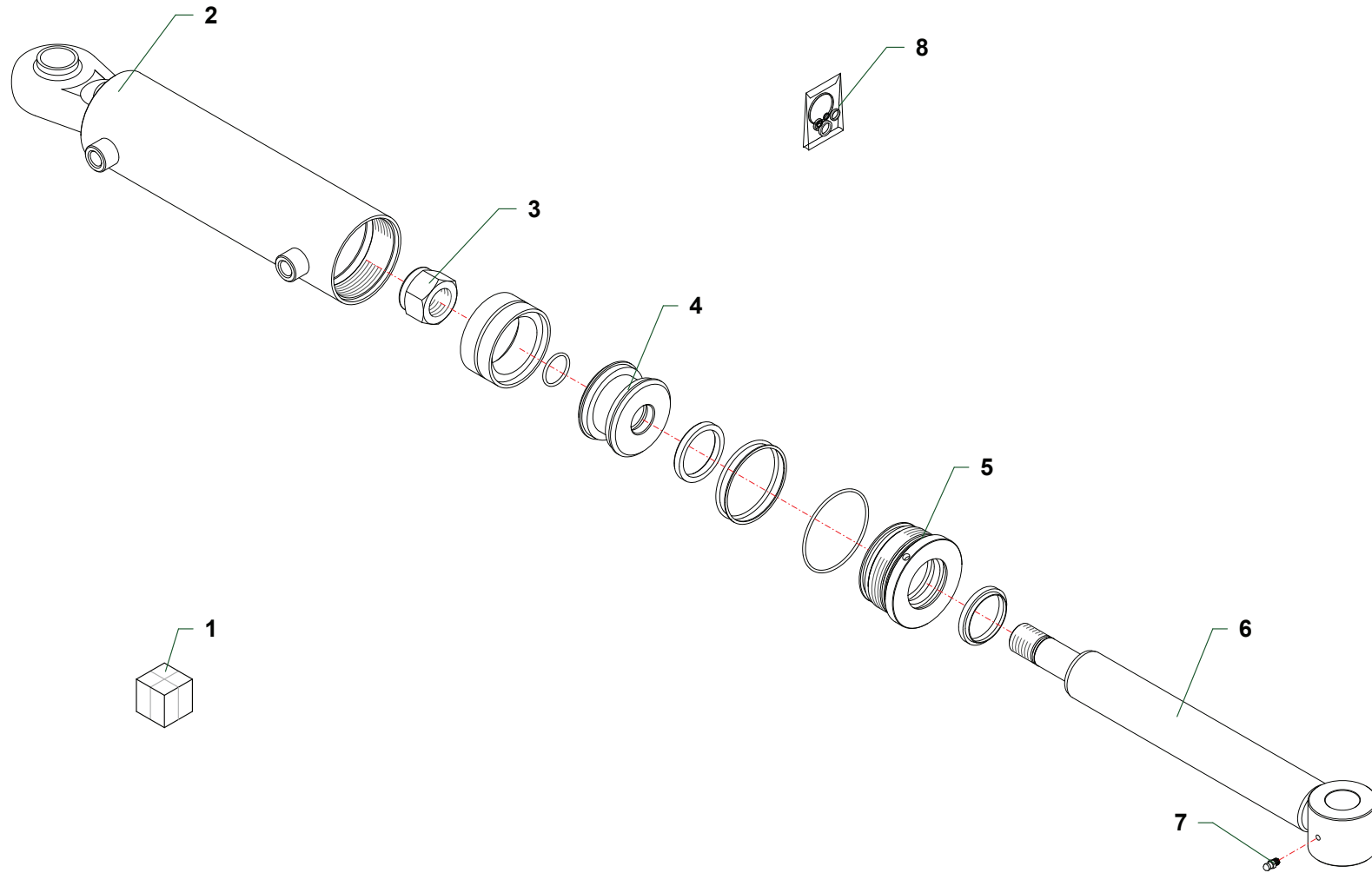


MART\_27107

Nr	Code					Denominazione · Denomination · Bezeichnung · Denomination · Denominacion
1	27107020	1				Stelo · Stem · Stange · Tige · Asta
2	0337001	2				Ingrassatore · Grease nipple · Schmiernippel · Graisseur · Engrasador
3	27105040	1				Ghiera · Locknut · Sicherungsring · Erou freine · Arandela
4	27107010	1				Cilindro · Cylinder · Zylinder · Cylindre · Cilindro
5	0310013	1				Dado · Nut · Mutter · Erou · Tuerca
6	27105030	1				Pistone · Piston · Kolben · Piston · Piston
7	2604005	1				Kit guarnizioni · Set of gaskets · Satzdichtungen · Jeu de joints · Serie de guarniciones
8	27107000	1				Martinetto · Cylinder · Zylinder · Vérin · Gato
9	1007001	2				Boccola · Bushing · Buchse · Bague · Casquillo

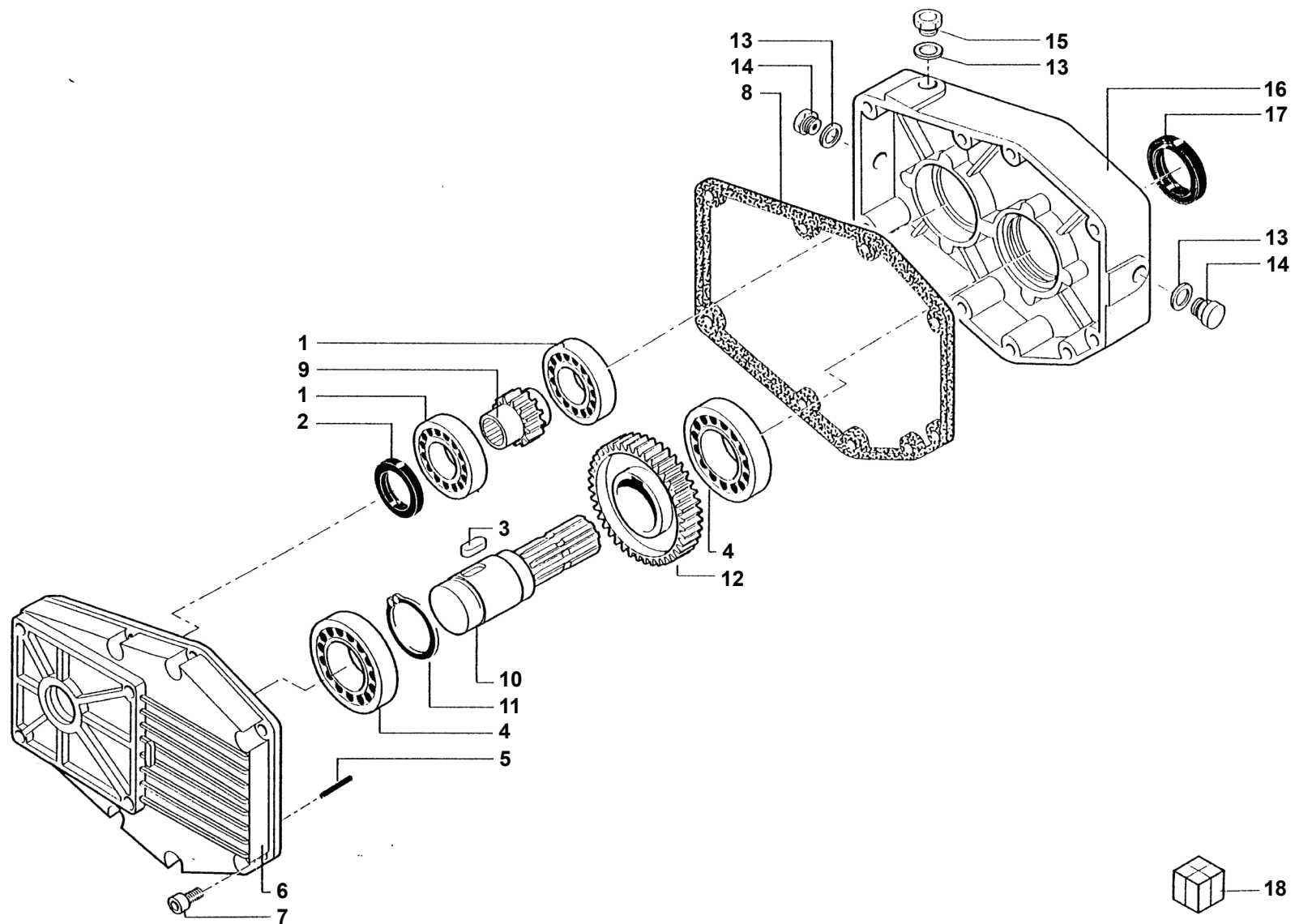


Nr	Code					Denominazione · Denomination · Bezeichnung · Denomination · Denominacion
1	27144000	1				Martinetto · Cylinder · Zylinder · Vérin · Gato
2	0337001	2				Ingrassatore · Grease nipple · Schmiernippel · Graisseur · Engrasador
3	27144010	1				Cilindro · Cylinder · Zylinder · Cylindre · Cilindro
4	0310009	1				Dado · Nut · Mutter · Ecrou · Tuerca
5	27127030	1				Pistone · Piston · Kolben · Piston · Piston
6	2703004	1				Ghiera · Locknut · Sicherungsring · Ecrou freine · Arandela
7	27144020	1				Stelo · Stem · Stange · Tige · Asta
8	2601002	1				Kit guarnizioni · Set of gaskets · Satzdichtungen · Jeu de joints · Serie de guarniciones



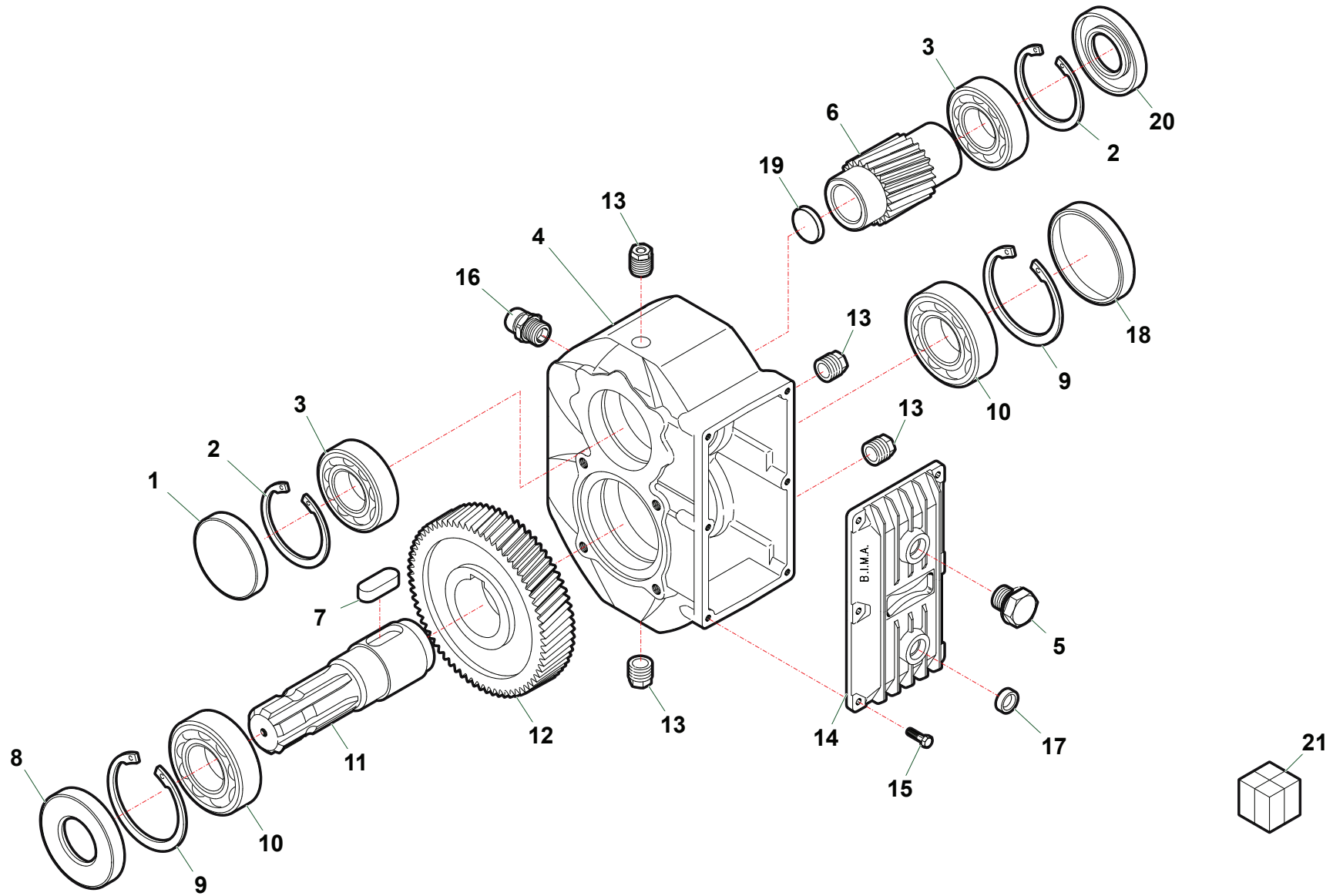
MART\_27154

Nr	Code					Denominazione · Denomination · Bezeichnung · Denomination · Denominacion
1	27154000	1				Martinetto · Cylinder · Zylinder · Vérin · Gato
2	27154010	1				Cilindro · Cylinder · Zylinder · Cylindre · Cilindro
3	0310013	1				Dado · Nut · Mutter · Erou · Tuerca
4	27105030	1				Pistone · Piston · Kolben · Piston · Piston
5	27154030	1				Ghiera · Locknut · Sicherungsring · Erou freine · Arandela
6	27154020	1				Stelo · Stem · Stange · Tige · Asta
7	0337001	1				Ingrassatore · Grease nipple · Schmiernippel · Graisseur · Engrasador
8	2604005	1				Kit guarnizioni · Set of gaskets · Satzdichtungen · Jeu de joints · Serie de guarniciones

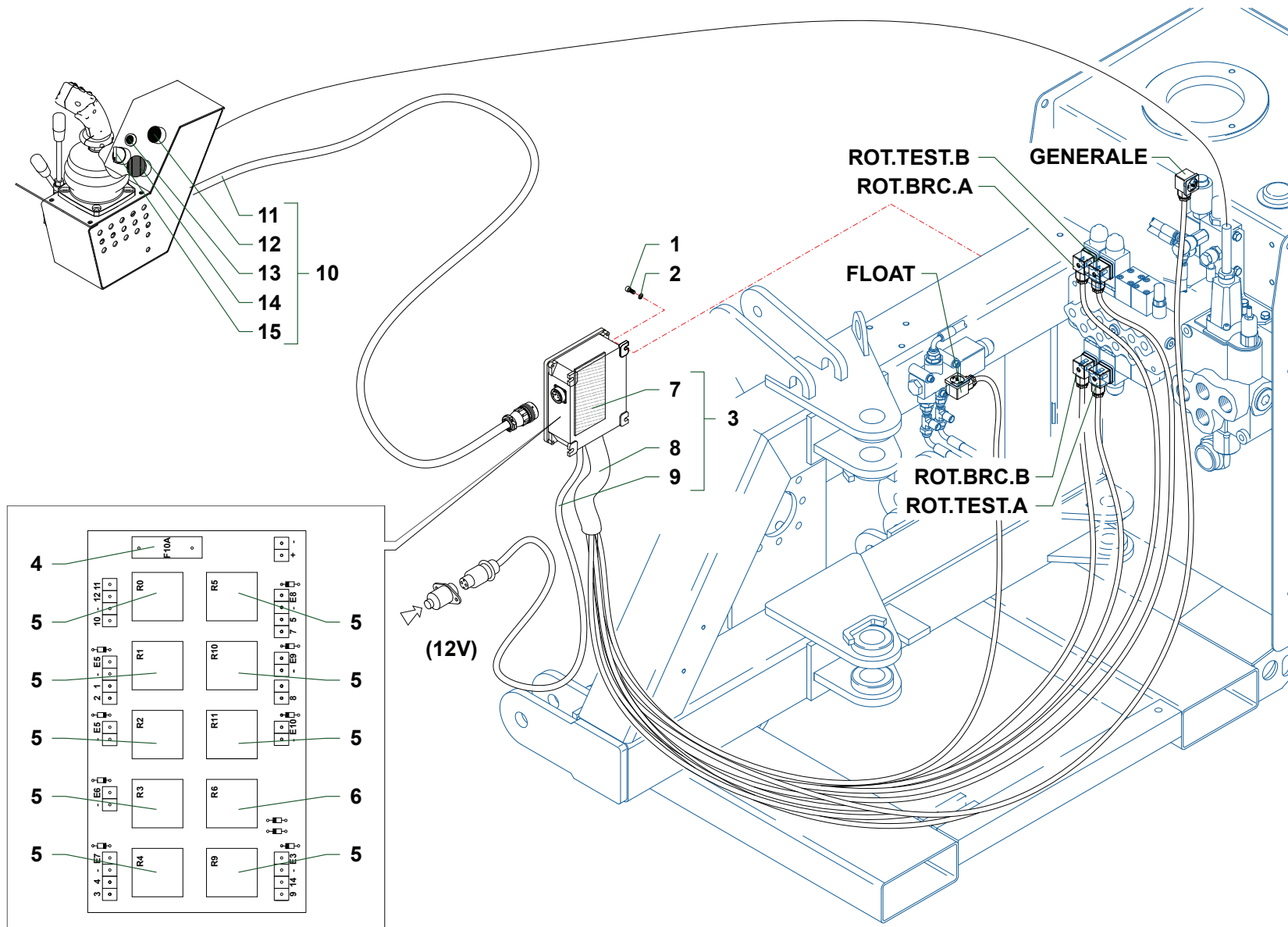




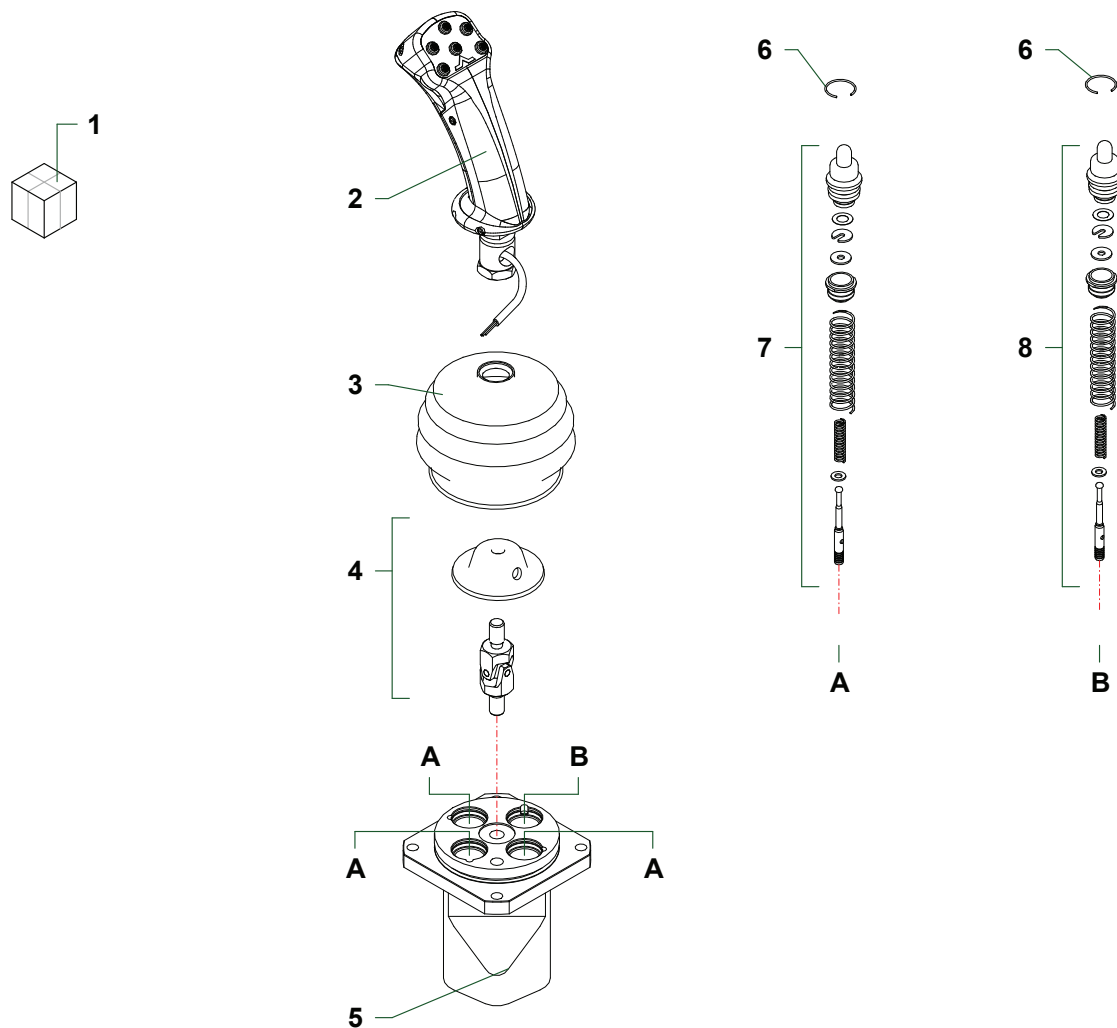
Nr	Code					Denominazione · Denomination · Bezeichnung · Denomination · Denominacion
1	0105052	2				Cuscinetto · Bearing · Lager · Roulement · Cojinete
2	0201046	1				Guarnizione · Gasket · Dichtung · Joint · Empaquetadura
3	43201100	1				Linguetta · Tongue · Keil · Clavette · Lengueta
4	0105033	2				Cuscinetto · Bearing · Lager · Roulement · Cojinete
5	43000300	2				Spina · Plug · Stift · Prise · Pasador hendido
6	39025500	1				Carter · Casing · Keilriemenschutz · Carter · Carter
7	40011500	8				Vite · Bolt · Schraube · Vis · Tornillo
8	39205000	1				Guarnizione · Gasket · Dichtung · Joint · Empaquetadura
9	90210003	1				Pignone · Pinion · Ritzel · Pignon · Pinon
10	34201900	1				Albero · Shaft · Welle · Arbre · Arbol
11	0324047	1				Seeger · Circlip · Seeger · Seeger · Seeger
12	35000800	1				Corona · Gear · Kegelrad · Couronne · Corona
13	39207100	3				Rondella · Washer · Scheibe · Rondelle · Arandela
14	49100500	2				Tappo spia · Indicator plug · Kontrolldeckel · Bouchon indicateur · Tapon indicator
15	49101700	1				Sfiato · Breather · Entlufter · Reniflard · Respiradero
16	39025600	1				Carter · Casing · Keilriemenschutz · Carter · Carter
17	0201047	1				Guarnizione · Gasket · Dichtung · Joint · Empaquetadura
18	1401015	1				Moltiplicatore · Gearbox · Getriebe · Multiplicateur · Multiplicador



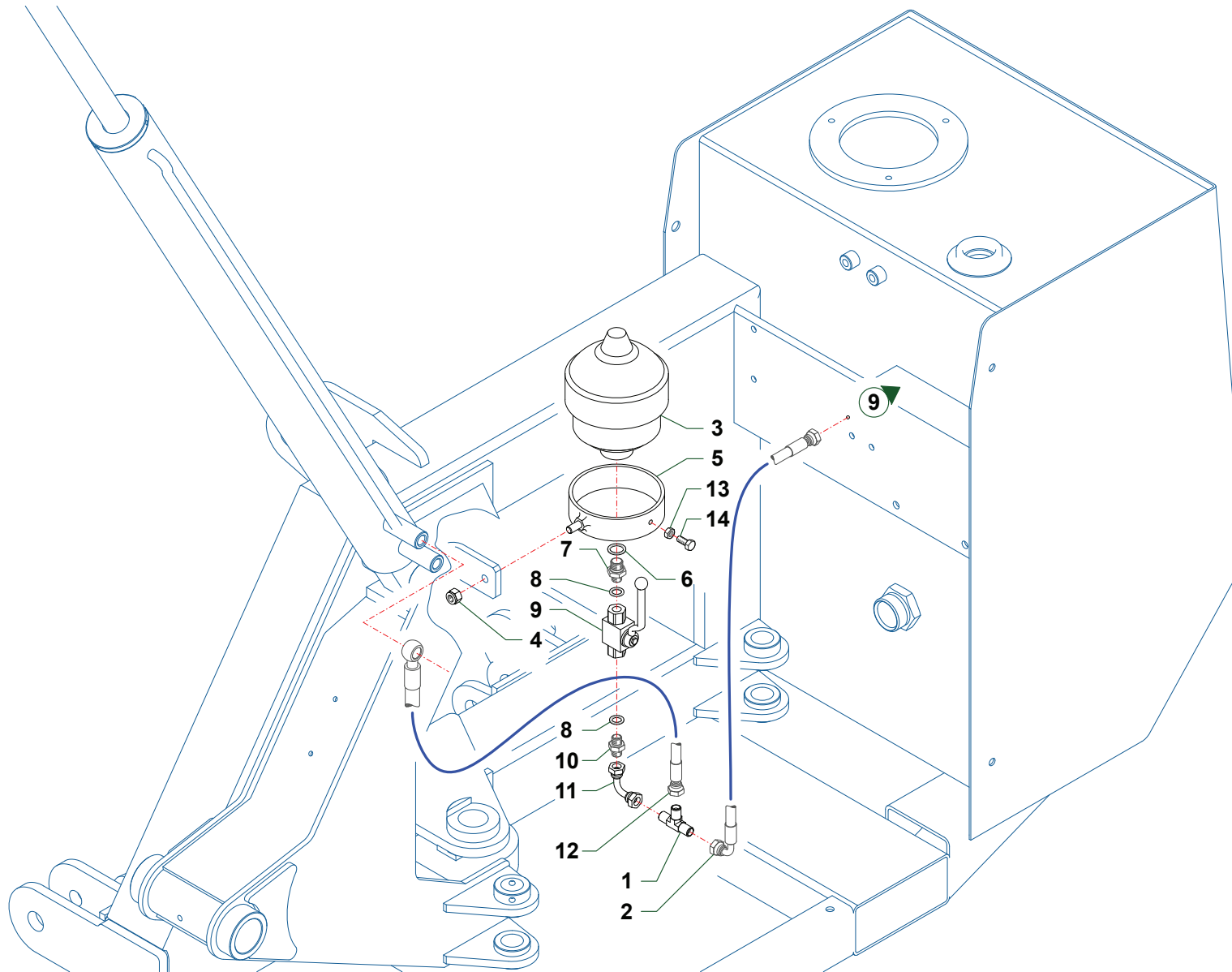
Nr	Code					Denominazione · Denomination · Bezeichnung · Denomination · Denominacion
1	0203001	1				Tappo · Cap · Stopfen · Bouchon · Tapon
2	0323067	1				Seeger · Circlip · Seeger · Seeger · Seeger
3	0105033	2				Cuscinetto · Bearing · Lager · Roulement · Cojinete
4	2071008101	1				Scatola · Housing · Gehaeuse · Boitier · Caja
5	8625183000	1				Tappo · Cap · Stopfen · Bouchon · Tapon
6	2071004542	1				Albero · Shaft · Welle · Arbre · Arbol
7	8125474001	1				Chiavetta · Key · Keil · Clavette · Lengueta
8	0201018	1				Guarnizione · Gasket · Dichtung · Joint · Empaquetadura
9	0323073	2				Seeger · Circlip · Seeger · Seeger · Seeger
10	0105051	2				Cuscinetto · Bearing · Lager · Roulement · Cojinete
11	2005012542	1				Albero · Shaft · Welle · Arbre · Arbol
12	2005015442	1				Ingranaggio · Gear · Zahnrad · Engrenage · Engranaje
13	8600194000	3				Tappo · Cap · Stopfen · Bouchon · Tapon
14	2023209209	1				Coperchio · Cover · Deckel · Couvercle · Tapa
15	0390002Z	6				Vite · Bolt · Schraube · Vis · Tornillo
16	8600184000	1				Tappo · Cap · Stopfen · Bouchon · Tapon
17	8600168000	1				Tappo · Cap · Stopfen · Bouchon · Tapon
18	0203004	1				Tappo · Cap · Stopfen · Bouchon · Tapon
19	0203006	1				Tappo · Cap · Stopfen · Bouchon · Tapon
20	0201016	1				Anello di tenuta · Seal · Dichtring · Joint d'étanchéité · Guarnicion
21	1401028	1				Moltiplicatore · Gearbox · Getriebe · Multiplicateur · Multiplicador



Nr	Code	TSE50S	TSE60S	TSE50SE	TSE60SE	Denominazione · Denomination · Bezeichnung · Denomination · Denominacion
1	0315004Z	3	3	3	3	Vite · Bolt · Schraube · Vis · Tornillo
2	0322011Z	3	3	3	3	Rondella · Washer · Scheibe · Rondelle · Arandela
3	325.046.00030	1	1	1	1	Impianto elettrico · Electric system · Elektrische anlage · Installation électriques · Instalacion electricos
4	905.014.00040	1	1	1	1	Fusibile · Fuse · Schmelzsicherung · Fusible · Fusible
5	140.001.00020	9	9	9	9	Relé · Relay · Relais · Relais · Conectador
6	140.001.00025	1	1	1	1	Relé · Relay · Relais · Relais · Conectador
7	320.021.00020	1	1	1	1	Scheda elettronica · Electronic card · Mutterkarte · Carte électronique · Ficha electronica
8	325.046.00015	1	1	1	1	Cavo · Cable · Kabel · Cable · Cable
9	325.046.00016	1	1	1	1	Cavo · Cable · Kabel · Cable · Cable
10	325.046.00025	1	1	1	1	Impianto elettrico · Electric system · Elektrische anlage · Installation électriques · Instalacion electricos
11	325.046.00017	1	1	1	1	Cavo · Cable · Kabel · Cable · Cable
12	325.006.00020	1	1	1	1	Pulsante luminoso · Luminous push-button · Leuchtdruckknopf · Poussoir lumineux · Butón luminoso
13	025.020.00040	1	1	1	1	Spia luminosa · Warning Light · Kontrolleuchte · Témoin lumineux · Mirilla luminosa
14	325.006.00025	1	1	1	1	Selettore · Selector · Wähler · Selecteur · Selectivo
15	325.006.00015	1	1	1	1	Fungo luminoso · Luminous security push-button · Leuchtender schutzschalter · Bouton d'arret · Interruptor luminoso

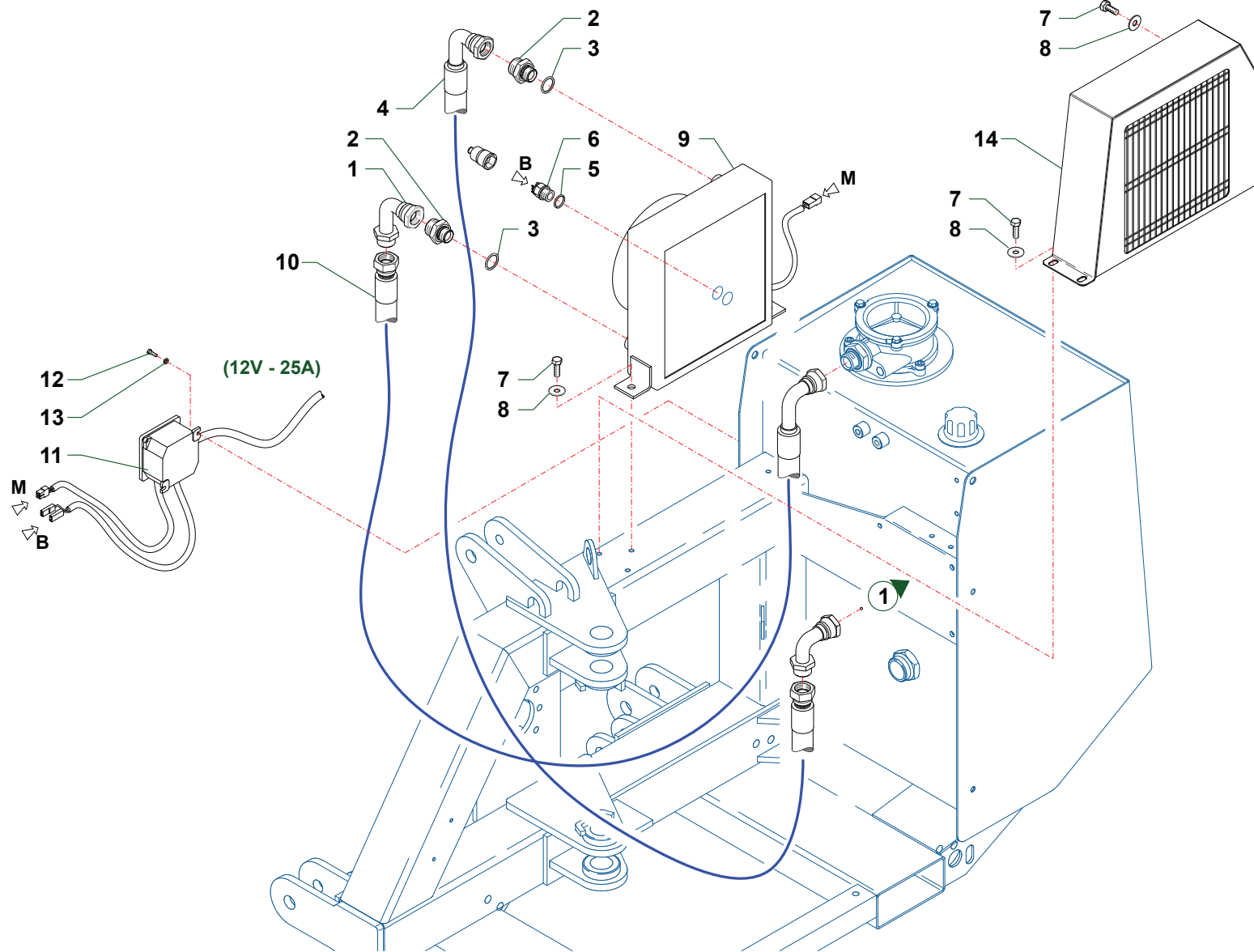


Nr	Code					Denominazione · Denomination · Bezeichnung · Denomination · Denominacion
1	1305150	1				Manipolatore · Control lever · Steverhebel · Manipulateur · Manipulador
2	2IM4100063	1				Impugnatura · Handle · Griff · Poignée · Empuñadura
3	3SOF1A6820	1				Cuffia · Guard · Schutz · Protection · Casqueta
4	5ART310100	1				Snodo · Articulation · Gelenk · Articulation · Articulación
5	5CO30140200	1				Corpo · Body · Körper · Corp · Cuerpo
6	4ANE224012	4				Seeger · Circlip · Seeger · Seeger · Seeger
7	5CUR178MA	3				Cartuccia · Cartridge · Filterensatz · Cartouche · Cartucho
8	5CUR169MA	1				Cartuccia · Cartridge · Filterensatz · Cartouche · Cartucho





Nr	Code	TSE50S	TSE60SE	TSE50SE	TSE60SE	Denominazione · Denomination · Bezeichnung · Denomination · Denominacion
1	0410026	1	1	1	1	Raccordo · Connection · Anschluss · Raccord · Brida
2	0501121	1	1	1	1	Tubo · Pipe · Schlauch · Tuyau · Tubo
3	0416001	1	1	1	1	Accumulatore · Accumulator · Akkumulator · Accumulateur · Acumulador
4	0308002Z	1	1	1	1	Dado · Nut · Mutter · Ecrou · Tuerca
5	021521	1	1	1	1	Supporto · Bracket · Halterung · Support · Soporte
6	0436008	1	1	1	1	Rondella · Washer · Scheibe · Rondelle · Arandela
7	0401022	1	1	1	1	Riduzione · Nipple · Nippel · Adapteur · Reduccion
8	0436007	2	2	2	2	Rondella · Washer · Scheibe · Rondelle · Arandela
9	0409007	1	1	1	1	Rubinetto · Cock · Schlusshanduentil · Robinet · Valvula de compuerta
10	0402002	1	1	1	1	Nipplo · Nipple · Nippel · Niplo · Niple
11	0430002	1	1	1	1	Curva · Curve · Bogen · Courbe · Curva
12	0501249	1	1	1	1	Tubo · Pipe · Schlauch · Tuyau · Tubo
13	0308001Z	1	1	1	1	Dado · Nut · Mutter · Ecrou · Tuerca
14	0347005Z	1	1	1	1	Vite · Bolt · Schraube · Vis · Tornillo



TSE50SX\_02\_OPZ2

Nr	Code	TSE50S	TSE60S	TSE50SE	TSE60SE	Denominazione · Denomination · Bezeichnung · Denomination · Denominacion
1	0405007	1	1	1	1	Curva · Curve · Bogen · Courbe · Curva
2	0401009	2	2	2	2	Riduzione · Nipple · Nippel · Adapteur · Reduccion
3	0436003	2	2	2	2	Rondella · Washer · Scheibe · Rondelle · Arandela
4	0505124	1	1	1	1	Tubo · Pipe · Schlauch · Tuyau · Tubo
5	0436009	1	1	1	1	Rondella · Washer · Scheibe · Rondelle · Arandela
6	2301191	1	1	1	1	Bulbo · Thermostat · Wulst · Bulbe · bulbo
7	0342004Z	5	5	5	5	Vite · Bolt · Schraube · Vis · Tornillo
8	0349002Z	5	5	5	5	Rondella · Washer · Scheibe · Rondelle · Arandela
9	2301059	1	1	1	1	Scambiatore di calore · Heat exchanger · Ölkühler · Refroidisseur · Intercambiador de calor
10	0505085	1	1	1	1	Tubo · Pipe · Schlauch · Tuyau · Tubo
11	2301208	1	1	1	1	Scatola · Housing · Gehaeuse · Boitier · Caja
12	0315004Z	2	2	2	2	Vite · Bolt · Schraube · Vis · Tornillo
13	0322011Z	2	2	2	2	Rondella · Washer · Scheibe · Rondelle · Arandela
14	TSN50171300	1	1	1	1	Protezione · Guard · Schutz · Protection · Proteccion

Code	TAV	Nr	TSE50S	TSE60S	TSE50SE	TSE60SE
0105033	G003	4	2			
0105033	G007	3	2			
0105051	G007	10	2			
0105052	G003	1	2			
0201016	G007	20	1			
0201018	G007	8	1			
0201046	G003	2	1			
0201047	G003	17	1			
0203001	G007	1	1			
0203004	G007	18	1			
0203006	G007	19	1			
021521	C135	12	1	1	1	1
021521	M039	5	1	1	1	1
025.020.00040	H023	13	1	1	1	1
0301022Z	C137	18	3	3	3	3
0304011Z	A029	12	4	4	4	4
0308001Z	C135	33	1	1	1	1
0308001Z	M039	13	1	1	1	1
0308002Z	M039	4	1	1	1	1
0309015	C134	49	1	1	1	1
0310001	C134	34	4	4	4	4
0310002	C135	13	1	1	1	1
0310002	C137	45	6	6	6	6
0310004	A029	10	4	4	4	4
0310009	D042	4	1			
0310012	C137	49	4	4	4	4
0310013	D004	5	1			
0310013	D005	5	1			
0310013	D048	3	1			
0310018	A029	27	2	2	2	2
0310018	B044	20	3	3	3	3
0315004Z	H023	1	3	3	3	3
0315004Z	M040	12	2	2	2	2
0316006Z	B044	12	3	5	3	5
0316006Z	C134	33	3	3	3	3
0316006Z	C137	46	13	13	13	13
0316012Z	C137	41	3	3	3	3

Code	TAV	Nr	TSE50S	TSE60S	TSE50SE	TSE60SE
0317013Z	B044	13	5	6	5	6
0317015Z	C136	13	3	3	3	3
0318005Z	C134	2	3	3	3	3
0318007Z	C134	31	3	3	3	3
0318009Z	C134	51	4	4	4	4
0318018Z	C136	6	3	3	3	3
0318018Z	C137	6	3	3	3	3
0319007Z	C134	27	3	3	3	3
0320029Z	C134	39	4	4	4	4
0322001Z	C134	32	3	3	3	3
0322001Z	C137	40	3	3	3	3
0322002Z	A029	15	4	4	4	4
0322002Z	C136	12	3	3	3	3
0322002Z	C137	17	7	7	7	7
0322003Z	A029	9	2	2	2	2
0322003Z	B044	32	7	7	7	7
0322003Z	C134	3	7	7	7	7
0322003Z	C136	5	3	3	3	3
0322003Z	C137	5	3	3	3	3
0322004Z	C134	30	7	7	7	7
0322011Z	H023	2	3	3	3	3
0322011Z	M040	13	2	2	2	2
0323067	G007	2	1			
0323073	G007	9	2			
0324047	G003	11	1			
0337001	B044	39	2	2	2	2
0337001	D004	2	2			
0337001	D005	2	2			
0337001	D042	2	2			
0337001	D048	7	1			
0337004	B044	38	1	1	1	1
0339004	A029	21	3	3	3	3
0339004	B044	37	2	2	2	2
0340020	A029	24	3	3	3	3
0342003Z	A029	19	2	2	2	2
0342003Z	B044	2	5	5	5	5
0342004Z	B044	33	2	2	2	2

Code	TAV	Nr	TSE50S	TSE60S	TSE50SE	TSE60SE
0342004Z	M040	7	5	5	5	5
0342005Z	A029	3	3	3	3	3
0343003Z	C134	40	4	4	4	4
0347005Z	C135	34	1	1	1	1
0347005Z	C137	44	2	2	2	2
0347005Z	M039	14	1	1	1	1
0347006Z	A029	16	4	4	4	4
0347006Z	C137	19	4	4	4	4
0347009Z	C137	42	4	4	4	4
0349001Z	C134	35	8	8	8	8
0349002Z	A029	4	3	3	3	3
0349002Z	M040	8	5	5	5	5
0349006Z	B044	7	8	10	8	10
0350002	C134	47	1	1	1	1
0352001	C134	48	1	1	1	1
0356004	B044	34	2	2	2	2
0359007	B044	28	3	3	3	3
0359008	B044	30	1	1	1	1
0365003Z	B044	6	8	10	8	10
0390002Z	G007	15	6			
0401003	C135	32	2	2	2	2
0401003	C136	17	2	2	2	2
0401003	C137	29	5	5	5	5
0401009	M040	2	2	2	2	2
0401011	C134	55	1	1	1	1
0401012	C134	11	1	1	1	1
0401016	C134	45	1	1	1	1
0401022	C135	23	1	1	1	1
0401022	M039	7	1	1	1	1
0402002	C135	35	1	1	1	1
0402002	C137	34	2	2	2	2
0402002	M039	10	1	1	1	1
0402003	C135	16	2	2	2	2
0402003	C136	15	2	2	2	2
0402003	C137	16	2	2	2	2
0402007	C136	8	4	4	4	4
0402007	C137	10	4	4	4	4

Code	TAV	Nr	TSE50S	TSE60S	TSE50SE	TSE60SE
0402009	C134	9	1	1	1	1
0405007	C134	6	1	1	1	1
0405007	M040	1	1	1	1	1
0407002	C137	28	1	1	1	1
0407003	C134	38	1	1	1	1
0407006	C134	24	1	1	1	1
0408010	C134	8	2	2	2	2
0409006	C134	7	1	1	1	1
0409007	M039	9	1	1	1	1
0410011	C135	14	1	1	1	1
0410026	C137	27	3	3	3	3
0410026	M039	1	1	1	1	1
0410028	C137	31	1	1	1	1
0412002	C135	7	2	2	2	2
0412002	C137	7	6	6	6	6
0412003	C135	18	4	4	4	4
0412011	C137	22	3	3	3	3
0413016	C134	1	1	1	1	1
0413018	C134	4	1	1	1	1
0414004	B044	17	1	1	1	1
0414012	B044	16	1	1	1	1
0414013	B044	9	4	5	4	5
0415007	C135	30	1	1	1	1
0416001	C135	11	1	1	1	1
0416001	M039	3	1	1	1	1
0417005	C137	33	1	1	1	1
0417033	C137	39	1	1	1	1
0417034	C135	19	2	2	2	2
0418003	C134	15	1	1	1	1
0418006	C134	53	1	1	1	1
0418033	A029	5	1	1	1	1
0418035	C134	52	1	1	1	1
0418037	C134	13	1	1	1	1
0418038	C134	14	2	2	2	2
0421003	C135	31	1	1	1	1
0426001	C137	36	4	4	4	4
0428004	C137	38	3	3	3	3

**TSE**

- (IT)** ELENCO ALFA-NUMERICO COMPONENTI TAVOLE CATALOGO
- (EN)** ALPHANUMERICAL PARTS LIST-EXPLODED-VIEW
- (DE)** ALPHANUMERISCHES TEILVERZEICHNIS-KATALOGTABELLEN

- (FR)** LISTA ALPHANUMERIQUE PIECES-TABLES CATALOGUE VUES ECLATEES
- (ES)** LISTA ALFANUMERICA PIEZAS-TABLAS CATALOGO PLANOS DESPEZADOS

**TSE**

Code	TAV	Nr	TSE50S	TSE60S	TSE50SE	TSE60SE
0430002	C135	22	1	1	1	1
0430002	M039	11	1	1	1	1
0431001	C134	56	1	1	1	1
0434002	C134	20	1	1	1	1
0434004	C134	57	1	1	1	1
0436001	C134	18	2	2	2	2
0436003	A029	29	1	1	1	1
0436003	M040	3	2	2	2	2
0436004	C134	58	1	1	1	1
0436005	C134	19	1	1	1	1
0436005	C136	7	4	4	4	4
0436005	C137	9	4	4	4	4
0436006	C134	25	1	1	1	1
0436006	C135	17	15	15	15	15
0436006	C136	14	9	9	9	9
0436006	C137	15	12	12	12	12
0436007	C135	8	4	4	4	4
0436007	C137	8	27	27	27	27
0436007	M039	8	2	2	2	2
0436008	C134	44	1	1	1	1
0436008	C135	24	1	1	1	1
0436008	M039	6	1	1	1	1
0436009	M040	5	1	1	1	1
0501013	C135	2	1	1	1	1
0501086	C135	4	2		2	
0501121	C135	15	1	1	1	1
0501121	M039	2	1	1	1	1
0501136	C135	4		2		2
0501247	C137	26	2	2	2	2
0501249	C135	3	1	1	1	1
0501249	M039	12	1	1	1	1
0501250	C135	6	1	1	1	1
0501322	C135	1		2		2
0501325	C137	35	1	1	1	1
0501343	C137	14	1	1	1	1
0501410	C137	21	1	1	1	1
0501411	C137	32	1	1	1	1

Code	TAV	Nr	TSE50S	TSE60S	TSE50SE	TSE60SE
0501414	C135	10		1		1
0501415	C135	10	1		1	
0501416	C135	1	2		2	
0501418	C135	9	1	1	1	1
0502020	C134	23	1	1	1	1
0502113	C134	46	1	1	1	1
0505012	C134	21	1	1	1	1
0505028	C135	5	2	2	2	2
0505085	M040	10	1	1	1	1
0505087	C135	25	2	2	2	2
0505124	C134	12	1	1	1	1
0505124	M040	4	1	1	1	1
0512002	C134	10	1	1	1	1
0519001	C137	37	2	2	2	2
0519002	C137	11	2	2	2	2
0519003	C137	12	2	2	2	2
1001017	B044	4	6	6	6	6
1001022	A029	17	2	2	2	2
1004001	B044	25	6	6	6	6
1007001	D004	9	2			
1007001	D005	9	2			
1302003	C134	50	1	1	1	1
1304002	C134	26	1	1	1	1
1304007	C134	29	1	1	1	1
1304017	C134	16	1	1	1	1
1305001	C136	4	1	1		
1305012	C136	22	5	5	5	5
1305012	C137	53	1	1	1	1
1305057	C136	21	1	1	1	1
1305121	C136	4			1	1
1305121	C137	4	1	1	1	1
1305127	C136	11	1	1	1	1
1305133	C136	19	1	1	1	1
1305137	C136	1	1	1	1	1
1305137	C137	1	1	1	1	1
1305148	C137	23	1	1	1	1
1305150	C137	51	1	1	1	1

Code	TAV	Nr	TSE50S	TSE60S	TSE50SE	TSE60SE
1305150	L001	1	1			
1305163	C137	52	1	1	1	1
1305168	C137	54	1	1	1	1
140.001.00020	H023	5	9	9	9	9
140.001.00025	H023	6	1	1	1	1
1401015	C134	37	1	1		
1401015	G003	18	1			
1401028	C134	37			1	1
1401028	G007	21	1			
1501074	C134	42	1	1	1	1
1501096	C134	43	1	1	1	1
1501097	C134	41	1	1	1	1
16999	C136	20	1	1	1	1
1701011	C134	36	1	1	1	1
2005012542	G007	11	1			
2005015442	G007	12	1			
2023209209	G007	14	1			
2071004542	G007	6	1			
2071008101	G007	4	1			
2301007	A029	14	2	2	2	2
2301059	M040	9	1	1	1	1
2301074	A029	8	3	3	3	3
2301110	A029	6	4	4	4	4
2301127	A029	25	2	2	2	2
2301191	M040	6	1	1	1	1
2301208	M040	11	1	1	1	1
2601002	D042	8	1			
2604002	D004	7	1			
2604005	D005	7	1			
2604005	D048	8	1			
2703004	D042	6	1			
27105030	D004	6	1			
27105030	D005	6	1			
27105030	D048	4	1			
27105040	D005	3	1			
27106000	C135	21	1	1	1	1
27106000	D004	8	1			

Code	TAV	Nr	TSE50S	TSE60S	TSE50SE	TSE60SE
27106010	D004	1	1			
27106020	D004	4	1			
27106040	D004	3	1			
27107000	C135	26	1	1	1	1
27107000	D005	8	1			
27107010	D005	4	1			
27107020	D005	1	1			
27127030	D042	5	1			
27144000	C135	28	1	1	1	1
27144000	D042	1	1			
27144010	D042	3	1			
27144020	D042	7	1			
27154000	A029	22	1	1	1	1
27154000	D048	1	1			
27154010	D048	2	1			
27154020	D048	6	1			
27154030	D048	5	1			
2IM4100063	L001	2	1			
320.021.00020	H023	7	1	1	1	1
325.006.00015	H023	15	1	1	1	1
325.006.00020	H023	12	1	1	1	1
325.006.00025	H023	14	1	1	1	1
325.046.00015	H023	8	1	1	1	1
325.046.00016	H023	9	1	1	1	1
325.046.00017	H023	11	1	1	1	1
325.046.00025	H023	10	1	1	1	1
325.046.00030	H023	3	1	1	1	1
3401008	B044	35	1	1	1	1
34201900	G003	10	1			
35000800	G003	12	1			
39025500	G003	6	1			
39025600	G003	16	1			
39205000	G003	8	1			
39207100	G003	13	3			
3SOF1A6820	L001	3	1			
40011500	G003	7	8			
43000300	G003	5	2			

**TSE**

- (IT)** ELENCO ALFA-NUMERICO COMPONENTI TAVOLE CATALOGO
- (EN)** ALPHANUMERICAL PARTS LIST-EXPLODED-VIEW
- (DE)** ALPHANUMERISCHES TEILVERZEICHNIS-KATALOGTABELLEN

- (FR)** LISTA ALPHANUMERIQUE PIECES-TABLES CATALOGUE VUES ECLATEES
- (ES)** LISTA ALFANUMERICA PIEZAS-TABLAS CATALOGO PLANOS DESPEZADOS

**TSE**

**TSE****IT** ELENCO ALFA-NUMERICO COMPONENTI TAVOLE CATALOGO**EN** ALPHANUMERICAL PARTS LIST-EXPLODED-VIEW**DE** ALPHANUMERISCHES TEILVERZEICHNIS-KATALOGTABELLEN**FR** LISTA ALPHANUMERIQUE PIECES-TABLES CATALOGUE VUES ECLATEES**ES** LISTA ALFANUMERICA PIEZAS-TABLAS CATALOGO PLANOS DESPEZADOS**TSE**

Code	TAV	Nr	TSE50S	TSE60S	TSE50SE	TSE60SE
43201100	G003	3	1			
49100500	G003	14	2			
49101700	G003	15	1			
4ANE224012	L001	6	4			
5ART310100	L001	4	1			
5CO30140200	L001	5	1			
5CUR169MA	L001	8	1			
5CUR178MA	L001	7	3			
5TEL105000	C136	9	4	4	4	4
5TEL120005	C136	2	1	1	1	1
5TEL120005	C137	2	1	1	1	1
5U08810500	C136	10	4	4	4	4
5U11120000	C136	3	1	1	1	1
5U11120000	C137	3	1	1	1	1
8125474001	G007	7	1			
8600168000	G007	17	1			
8600184000	G007	16	1			
8600194000	G007	13	3			
8625183000	G007	5	1			
90210003	G003	9	1			
905.014.00040	H023	4	1	1	1	1
BSV10110500	B044	23	1	1	1	1
F16110400	A029	26	2	2	2	2
F16110500	A029	23	1	1	1	1
F27070400	A029	7	1	1	1	1
OR119	C134	22	1	1	1	1
OR210	C134	5	1	1	1	1
OR3125	C134	28	1	1	1	1
OR4150	C134	17	1	1	1	1
TGA46070500	B044	24	1	1	1	1
TGA46110100	B044	1	2	2	2	2
TGA46190100	B044	36	1	1	1	1
TGA46200300	B044	18	1	1	1	1
TGA46200500	B044	29	1	1	1	1
TGA46200600	B044	15	1	1	1	1
TGA50030100	C137	48	1	1	1	1
TGA50030200	C137	47	1	1	1	1

Code	TAV	Nr	TSE50S	TSE60S	TSE50SE	TSE60SE
TGA50030300	C137	50	1	1	1	1
TGA50140200	C137	13	1	1	1	1
TGA50140300	C137	24	1	1	1	1
TGA50200200	C137	43	1	1	1	1
TK5190200	C135	20	1	1	1	1
TK5190200	C136	16	3	3	3	3
TK5190200	C137	25	3	3	3	3
TK5190300	C136	18	2	2	2	2
TK5190300	C137	30	2	2	2	2
TK8040100	A029	13	2	2	2	2
TK8150100	A029	28	2	2	2	2
TK8150100	B044	21	3	3	3	3
TKD54110400	A029	18	2	2	2	2
TKV65110100	B044	8	2	2	2	2
TKV65110300	B044	22	1	1	1	1
TP48110100	B044	14	3	3	3	3
TP48110300	B044	27	2	2	2	2
TP48171000	A029	2	1	1	1	1
TP48290200	B044	11	3	5	3	5
TSN50010400	A029	1	1	1	1	1
TSN50071600	B044	31	1	1	1	1
TSN50071800	C137	20	1	1	1	1
TSN50071900	A029	11	1	1	1	1
TSN50110300	A029	20	2	2	2	2
TSN50171000	B044	19	1		1	
TSN50171200	B044	3	1		1	
TSN50171300	M040	14	1	1	1	1
TSN50190200	C134	59	1	1	1	1
TSN50210500	B044	5	1		1	
TSN50210600	B044	26	1		1	
TSN50220300	C135	29	2		2	
TSN50220400	C135	27	2		2	
TSN50290100	B044	10	4	5	4	5
TSN60170800	B044	19		1		1
TSN60170900	B044	3		1		1
TSN60210900	B044	5		1		1
TSN60211100	B044	26		1		1



Code	TAV	Nr	TSE50S	TSE60S	TSE50SE	TSE60SE	
TSN60220300	C135	29		2		2	
TSN60220400	C135	27		2		2	
TXV5150200	C134	54			1	1	

**FERRI**®

**TSE**

(IT) ELENCO ALFA-NUMERICO COMPONENTI TAVOLE CATALOGO  
 (EN) ALPHANUMERICAL PARTS LIST-EXPLODED-VIEW  
 (DE) ALPHANUMERISCHES TEILVERZEICHNIS-KATALOGTABELLEN

(FR) LISTA ALPHANUMERIQUE PIECES-TABLES CATALOGUE VUES ECLATEES  
 (ES) LISTA ALFANUMERICA PIEZAS-TABLAS CATALOGO PLANOS DESPEZADOS

**TSE**

---

The logo consists of the word "FERRI" in a bold, red, sans-serif font with a black outline. The letters are contained within a white rounded rectangular box with a black border. A registered trademark symbol (®) is located at the top right of the box.

- Ⓘ IT Questa pagina è bianca per esigenza d'impostazione di catalogo
- Ⓘ EN This page has been left blank for reasons of clarity
- Ⓘ DE Diese weisse seite ist fur unsere katalogeintragungen bestimmt
- Ⓘ FR On a laisse cette page en blanc pour de raisons de clarte
- Ⓘ ES Se ha dejado en blanco esta pagina por razones de claridad