



FERRI srl - Via C.Govoni, 30
44030 Tamara (FE) ITALY
Tel./Phone +39-0532.866866
Fax +39-0532.866851
<http://www.ferrisrl.it>
e-mail: info@ferrisrl.it

DECESPUGLIATRICE IDRAULICA
HYDRAULIC FLAIL HEDGER MOWER
BÖSCHUNGSMÄHER
DEBROUSSAILLEUSE HYDRAULIQUE
DESBROZADORA

TSG

TSG610

Serial n°
Seriennr.
N. série
Núm. serie

01

- IT** CATALOGO DELLE PARTI DI RICAMBIO
- EN** SPARE PARTS CATALOGUE
- DE** ERSATZTEILKATALOG
- FR** CATALOGUE DE PIECES DETACHEES
- ES** CATALOGO DEL LAS PIEZAS DE RECAMBIO

Data pubblicazione:
Publication date:
Veröffentlichungsdatum:
Date de publication:
Fecha de publicación:

11/12/2014

**IT****Tutti i diritti riservati**

Nessuna parte di questo documento può essere riprodotta, memorizzata in un sistema di archiviazione o trasmessa a terzi in qualsiasi forma o con qualsiasi mezzo, senza una preventiva autorizzazione scritta di FERRI srl.

FERRI srl si riserva il diritto di apportare in qualsiasi momento e senza preavviso, modifiche e miglioramenti ai suoi prodotti allo scopo di elevarne costantemente la qualità, pertanto anche questa pubblicazione può essere soggetta a modifiche.

EN**All rights reserved**

Neither the whole of this document nor any individual portion thereof may be reproduced, stored on an electronic filing system or transmitted to third parties in any form thereof any means, without the prior written consent of FERRI srl.

The technical data contained in this document is indicative and not binding, insofar as FERRI srl reserves the right to make modifications and improvements to its products at any time in order to enhance the quality thereof.

DE**Alle Rechte vorbehalten**

Das vorliegende Handbuch bzw. Teile davon dürfen ohne vorherige schriftliche Genehmigung der Fa. FERRI srl nachgedruckt, in Speichersystemen abgelegt oder in beliebiger Form und mit beliebigen Mitteln an Dritte weitergegeben werden.

Die Fa. FERRI srl behält sich das Recht vor, in Sinne der laufenden Steigerung der Qualität jederzeit und ohne Ankündigung Änderungen und Verbesserungen an ihren Produkten vorzunehmen. Daher kann auch die vorliegende Veröffentlichung Änderungen unterliegen.

FR**Tous droits réservés**

Il est interdit de procéder à la reproduction intégrale ou partielle de ce document, à sa mise en mémoire dans un système d'archives ou à sa transmission à des tiers sous quelque forme que ce soit sans l'autorisation écrite préalable de FERRI srl.

Les données techniques contenues dans ce document sont fournies à titre indicatif et non contraignant, dans la mesure où FERRI srl se réserve le droit d'apporter à tout moment des modifications et des améliorations à ses produits pour en élever constamment la qualité.

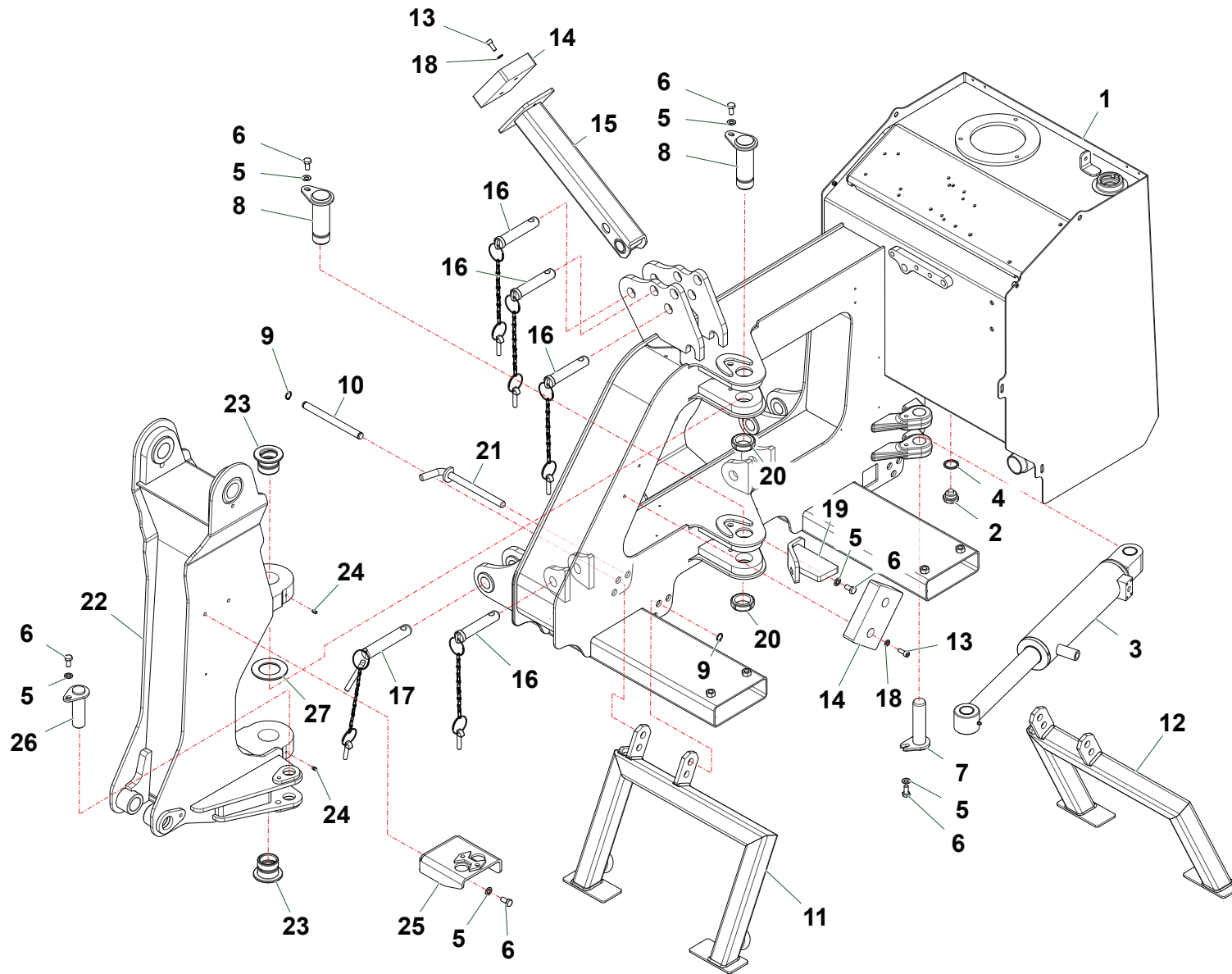
ES**Todos los derechos reservados**

Ninguna parte de esta publicación puede ser reproducida, almacenada o transmitida de ninguna forma, no por ningún medio, sin la previa autorización escrita por parte de FERRI srl.

Los datos técnicos contenidos en este documento son indicativos y no constituyen compromiso, ya que FERRI srl se reserva el derecho de realizar en cualquier momento modificaciones y mejoras en sus productos con el objeto de incrementar constantemente su calidad.

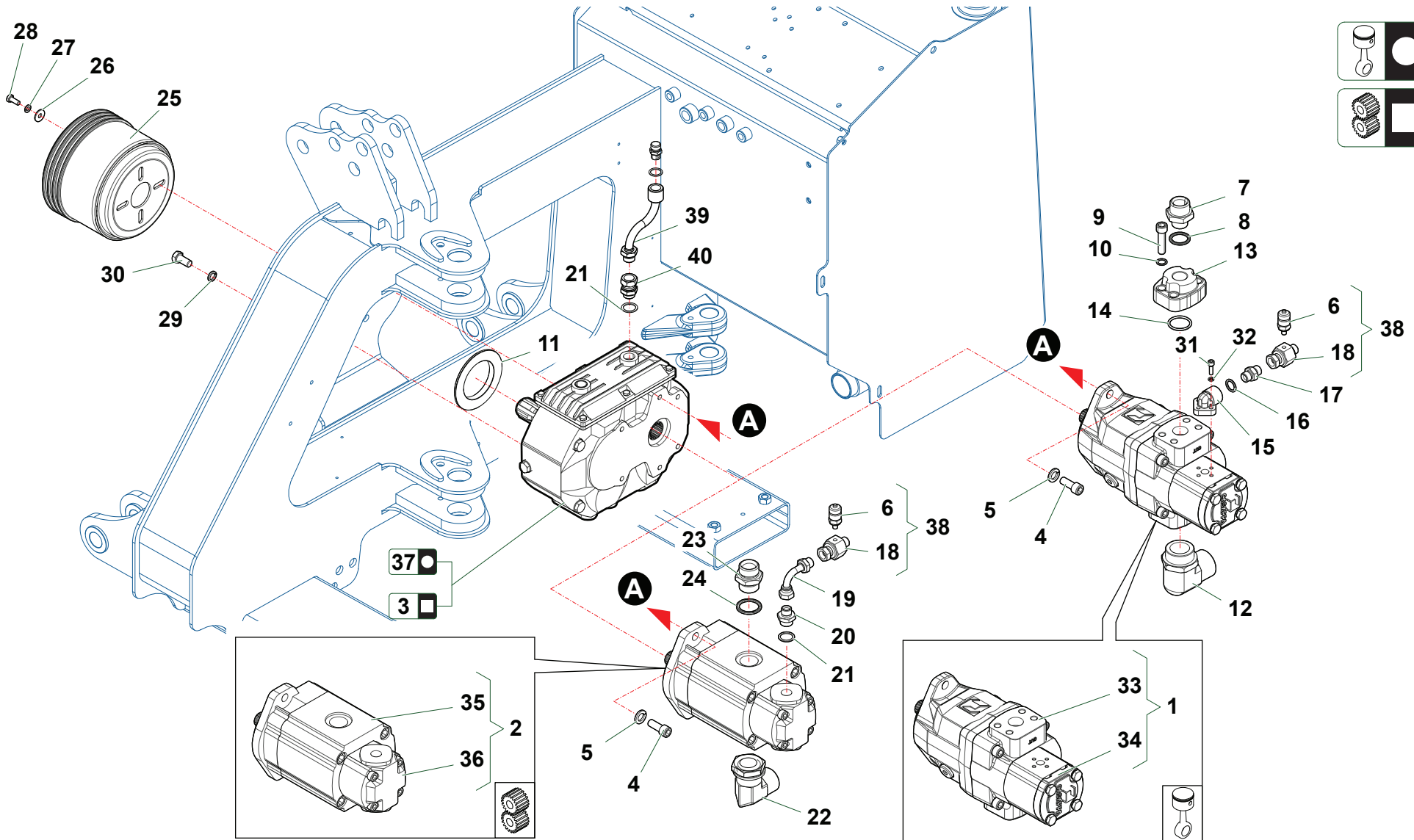
A073	Telaio · Frame · Rahmen · Chassis · Bastidor
C603	Gruppo Pompe · Pumps group · Pumpen Gruppe · Groupe pompes · Grupo de las bombas
C604	Filtro · Filter · Filter · Filtre · Filtro
C605	Distributore (ADVANCE TRONIC) · Control valve (ADVANCE TRONIC) · Steuerblock (ADVANCE TRONIC) · Distributeur (ADVANCE TRONIC) · Distribuidor (ADVANCE TRONIC)
C606	Distributore (ADVANCE TRONIC) · Control valve (ADVANCE TRONIC) · Steuerblock (ADVANCE TRONIC) · Distributeur (ADVANCE TRONIC) · Distribuidor (ADVANCE TRONIC)
C610	Distributore (COMFORT PLUS) · Control valve (COMFORT PLUS) · Steuerblock (COMFORT PLUS) · Distributeur (COMFORT PLUS) · Distribuidor (COMFORT PLUS)
C664	Distributore (COMFORT PLUS) · Control valve (COMFORT PLUS) · Steuerblock (COMFORT PLUS) · Distributeur (COMFORT PLUS) · Distribuidor (COMFORT PLUS)
C607	Accumulatori · Accumulators · Akkumulatoren · Accumulateurs · Acumuladores
C715	Impianto idraulico alimentazione · Feeding hydraulic system · Hydraulikanlage der Versorgung · Installation hydraulique d'alimentation · Equipo hidraulico alimentacion
C608	Impianto idraulico alimentazione · Feeding hydraulic system · Hydraulikanlage der Versorgung · Installation hydraulique d'alimentation · Equipo hidraulico alimentacion
C618	Impianto idraulico alimentazione · Feeding hydraulic system · Hydraulikanlage der Versorgung · Installation hydraulique d'alimentation · Equipo hidraulico alimentacion
M114	Scambiatore di calore · Heat exchanger · Ölkühler · Refroidisseur · Intercambiador de calor
C609	Impianto idraulico alimentazione · Feeding hydraulic system · Hydraulikanlage der Versorgung · Installation hydraulique d'alimentation · Equipo hidraulico alimentacion
C617	Impianto idraulico alimentazione · Feeding hydraulic system · Hydraulikanlage der Versorgung · Installation hydraulique d'alimentation · Equipo hidraulico alimentacion
B163	Bracci · Arms · Arme · Bras · Brazos
B164	Bracci · Arms · Arme · Bras · Brazos
B165	Attacco · Linkage · Anschluss · Attelage · Ataque
C611	Impianto idraulico alimentazione · Feeding hydraulic system · Hydraulikanlage der Versorgung · Installation hydraulique d'alimentation · Equipo hidraulico alimentacion
C612	Impianto idraulico alimentazione · Feeding hydraulic system · Hydraulikanlage der Versorgung · Installation hydraulique d'alimentation · Equipo hidraulico alimentacion
C716	Impianto idraulico alimentazione · Feeding hydraulic system · Hydraulikanlage der Versorgung · Installation hydraulique d'alimentation · Equipo hidraulico alimentacion
C613	Impianto idraulico alimentazione · Feeding hydraulic system · Hydraulikanlage der Versorgung · Installation hydraulique d'alimentation · Equipo hidraulico alimentacion
C614	Impianto idraulico alimentazione · Feeding hydraulic system · Hydraulikanlage der Versorgung · Installation hydraulique d'alimentation · Equipo hidraulico alimentacion
C615	Impianto idraulico alimentazione · Feeding hydraulic system · Hydraulikanlage der Versorgung · Installation hydraulique d'alimentation · Equipo hidraulico alimentacion
C616	Protezioni · Guards · Schutzvorrichtungen · Protections · Protecciones

V059	Barra luci · Bumper with lights · Anhängerleuchtanlage · Parechoc · Parachoques con luces
M122	Accessori · Options · Zubehoer · Options · Accesorios
V060	Accessori · Options · Zubehoer · Options · Accesorios
M123	Kit · Kit · Ausstattung · Kit · Kit
H102	Console · Console · Steuerkonsole · Consolle · Consola
H094	Impianto elettrico · Electric system · Elektrische anlage · Installation électriques · Instalacion electricos
H096	Impianto elettrico · Electric system · Elektrische anlage · Installation électriques · Instalacion electricos
K092	Decalcomanie · Decals · Abziehbilder · Décalcomanies · Calcomanías
D090	Martinetto · Cylinder · Zylinder · Vérin · Gato
D104	Martinetto · Cylinder · Zylinder · Vérin · Gato
D117	Martinetto · Cylinder · Zylinder · Vérin · Gato
D118	Martinetto · Cylinder · Zylinder · Vérin · Gato
D126	Martinetto · Cylinder · Zylinder · Vérin · Gato



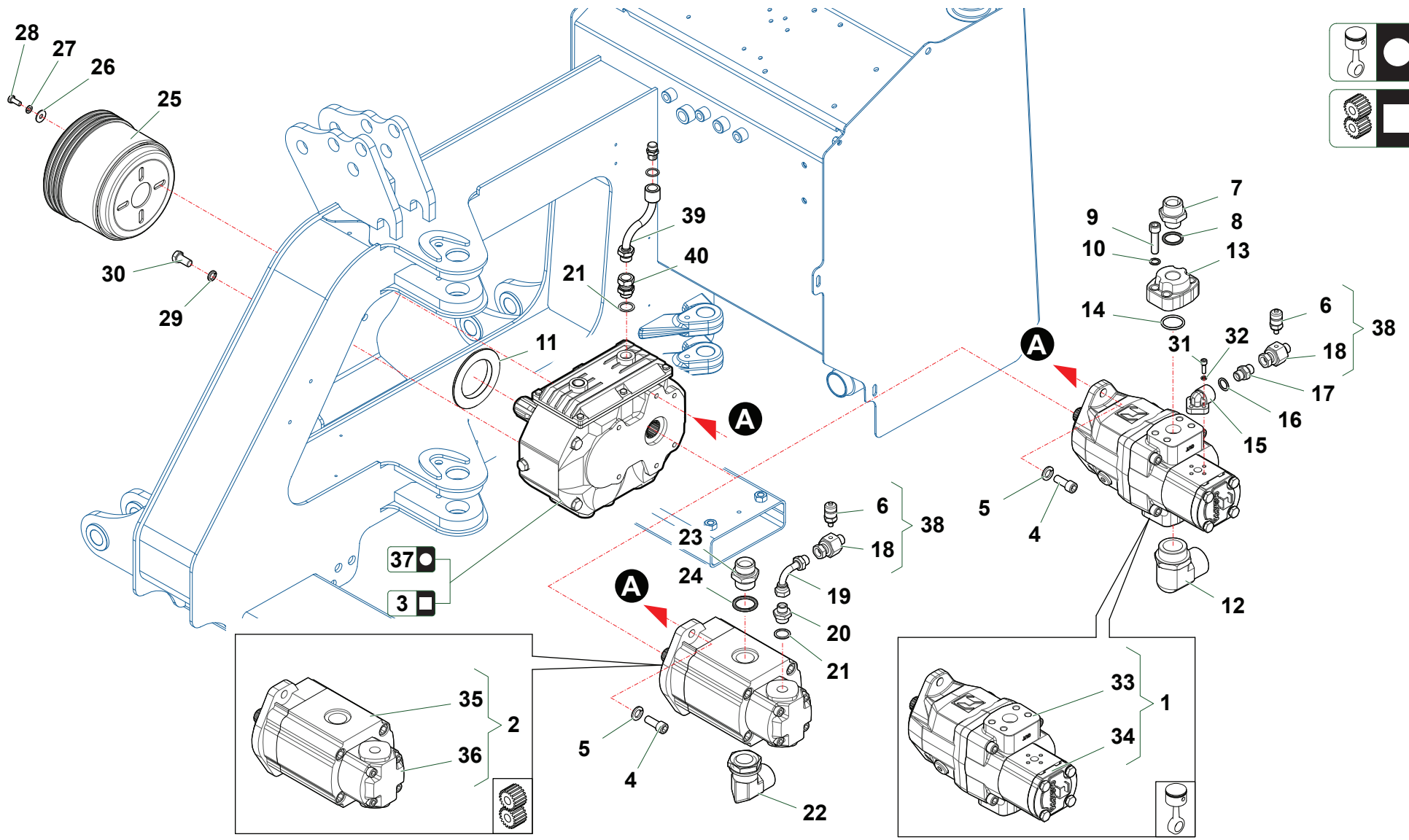
TSG610_01_CAT2

Nr	Code	TSG610				Denominazione · Denomination · Bezeichnung · Denomination · Denominacion
1	TSB70010300	1				Telaio · Frame · Rahmen · Chassis · Bastidor
2	0418033	1				Tappo · Cap · Stopfen · Bouchon · Tapon
3	27264000	1				Martinetto · Cylinder · Zylinder · Vérin · Gato
4	0436003	1				Rondella · Washer · Scheibe · Rondelle · Arandela
5	031B006Z	8				Rondella · Washer · Scheibe · Rondelle · Arandela
6	0342004Z	8				Vite · Bolt · Schraube · Vis · Tornillo
7	TKV65110100	1				Perno · Pin · Zapfen · Axe · Perno
8	TSB70110100	2				Perno · Pin · Zapfen · Axe · Perno
9	0324013	4				Seeger · Circlip · Seeger · Seeger · Seeger
10	TSB70110400	2				Fulcro · Hub · Kern · Pivot · Perno de sosten
11	TSB70040100	1				Piede · Stand · Fuss · Béquille · Pie
12	TSB70040200	1				Piede · Stand · Fuss · Béquille · Pie
13	0317005Z	4				Vite · Bolt · Schraube · Vis · Tornillo
14	2301007	2				Tampone · Pad · Stopfen · Tampon · Tapon
15	TSG600200200	1				Supporto · Bracket · Halterung · Support · Soporte
16	2301279	5				Perno · Pin · Zapfen · Axe · Perno
17	2301235	2				Spina · Plug · Stift · Prise · Pasador hendido
18	031B005Z	4				Rondella · Washer · Scheibe · Rondelle · Arandela
19	TSG60070600	1				Fine corsa · Stop button · Endschalter · Bout de course · Interruptor de tope
20	0363006	2				Ghiera · Locknut · Sicherungsring · Ecrou freine · Arandela
21	TSB70110500	2				Spina · Plug · Stift · Prise · Pasador hendido
22	TSG600070500	1				Supporto · Bracket · Halterung · Support · Soporte
23	1006002	2				Boccola · Bushing · Buchse · Bague · Casquillo
24	0337001	2				Ingrassatore · Grease nipple · Schmiernippel · Graisseur · Engrasador
25	TSG600290100	1				Supporto · Bracket · Halterung · Support · Soporte
26	TSB70110200	1				Perno · Pin · Zapfen · Axe · Perno
27	TSG600150100	1				Rasamento · Shim ring · Auflagering · Anneau · Pieza igualadora



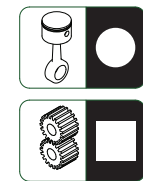
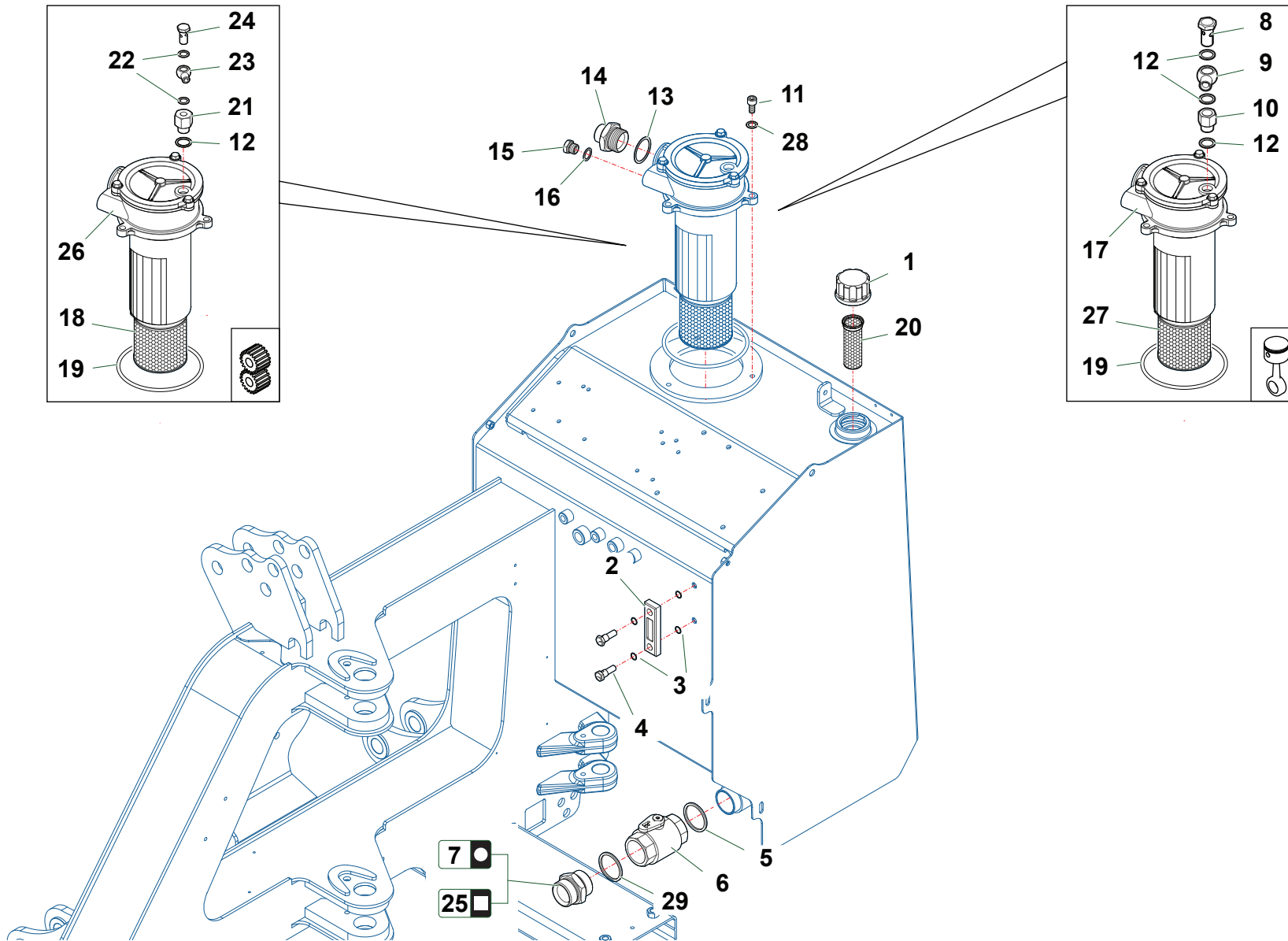
TSA530_SX_01_CAT3

Nr	Code	TSG610				Denominazione · Denomination · Bezeichnung · Denomination · Denominacion
1	1503007	1				Pompa · Pump · Pompe · Pompe · Bomba
2	1501139	1				Pompa · Pump · Pompe · Pompe · Bomba
3	1401026	1				Moltiplicatore · Gearbox · Getriebe · Multiplicateur · Multiplicador
4	0375002Z	2				Vite · Bolt · Schraube · Vis · Tornillo
5	0322005Z	2				Rondella · Washer · Scheibe · Rondelle · Arandela
6	0431005	1				Presa · Socket · Steckdose · Prise · Toma
7	0401009	1				Riduzione · Nipple · Nippel · Adapteur · Reduccion
8	0436003	1				Rondella · Washer · Scheibe · Rondelle · Arandela
9	0319009Z	6				Vite · Bolt · Schraube · Vis · Tornillo
10	0322004Z	4				Rondella · Washer · Scheibe · Rondelle · Arandela
11	TGA50150100	1				Anello · Ring · Ring · Bague · Anillo
12	0410035	1				Raccordo · Connection · Anschluss · Raccord · Brida
13	0410036	1				Raccordo · Connection · Anschluss · Raccord · Brida
14	OR219	1				Guarnizione · Gasket · Dichtung · Joint · Empaquetadura
15	1304002	1				Flangia · Flange · Flansch · Bride · Brida
16	0436006	1				Rondella · Washer · Scheibe · Rondelle · Arandela
17	0402003	1				Nipplo · Nipple · Nippel · Niplo · Niple
18	0434004	1				Raccordo · Connection · Anschluss · Raccord · Brida
19	0405003	1				Curva · Curve · Bogen · Courbe · Curva
20	0401004	1				Riduzione · Nipple · Nippel · Adapteur · Reduccion
21	0436004	2				Rondella · Washer · Scheibe · Rondelle · Arandela
22	0410043	1				Raccordo · Connection · Anschluss · Raccord · Brida
23	0402007	1				Nipplo · Nipple · Nippel · Niplo · Niple
24	0436005	1				Rondella · Washer · Scheibe · Rondelle · Arandela
25	1701124	1				Cuffia · Guard · Schutz · Protection · Casqueta
26	0349001Z	4				Rondella · Washer · Scheibe · Rondelle · Arandela
27	0322002Z	4				Rondella · Washer · Scheibe · Rondelle · Arandela
28	0347006Z	4				Vite · Bolt · Schraube · Vis · Tornillo
29	031A007Z	4				Rondella · Washer · Scheibe · Rondelle · Arandela
30	0343003Z	4				Vite · Bolt · Schraube · Vis · Tornillo
31	0316006Z	3				Vite · Bolt · Schraube · Vis · Tornillo
32	031A004Z	3				Rondella · Washer · Scheibe · Rondelle · Arandela
33	1501123	1				Pompa · Pump · Pompe · Pompe · Bomba
34	1501152	1				Pompa · Pump · Pompe · Pompe · Bomba
35	1501104	1				Pompa · Pump · Pompe · Pompe · Bomba
36	1501140	1				Pompa · Pump · Pompe · Pompe · Bomba
37	1401034	1				Moltiplicatore · Gearbox · Getriebe · Multiplicateur · Multiplicador
38	0434009	1				Colonna · Column · Saeule · Colonne · Columna
39	TSB70220300	1				Sfiato · Breather · Entlufner · Reniflard · Respiradero

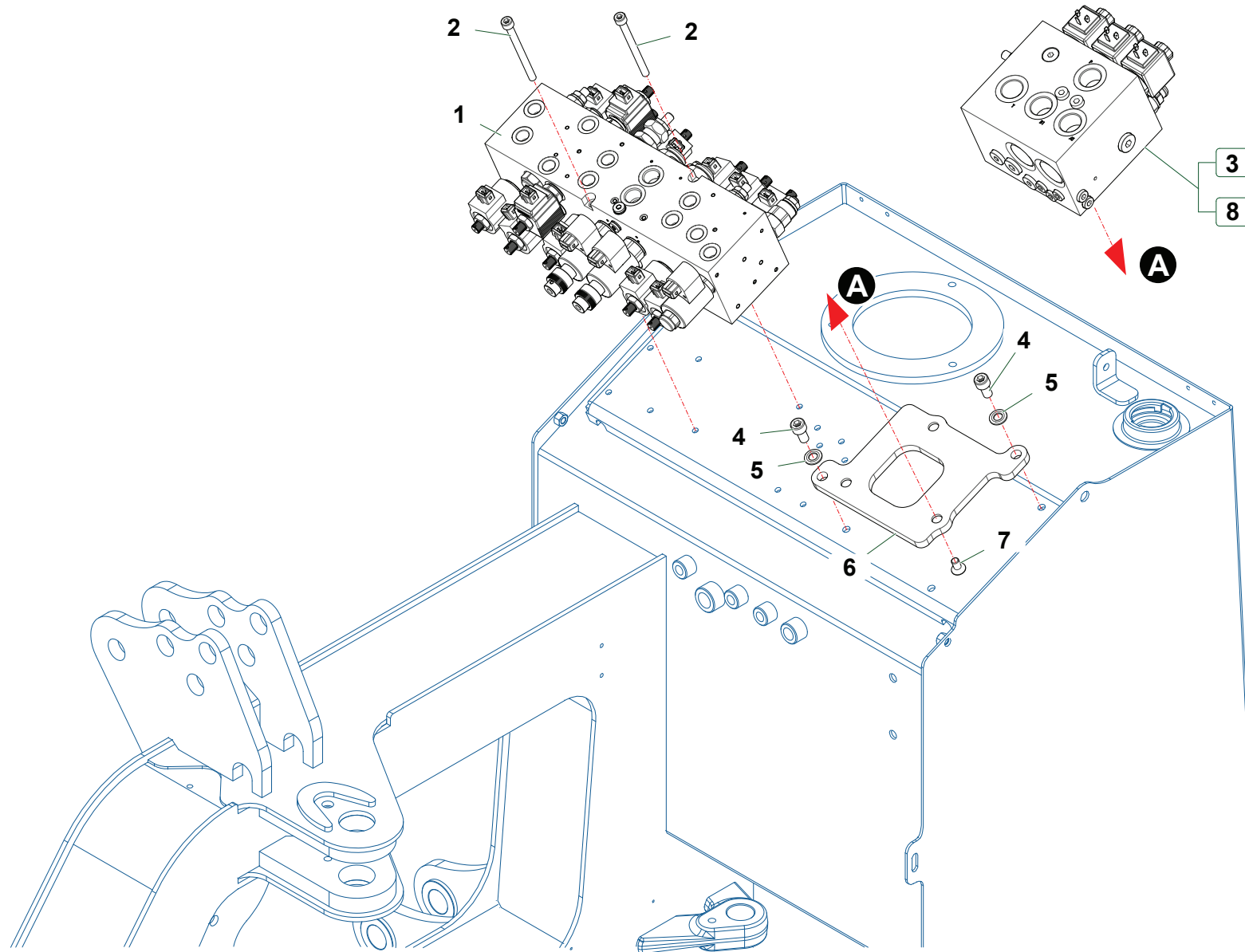
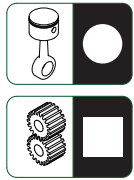


TSA530_SX_01_CAT3

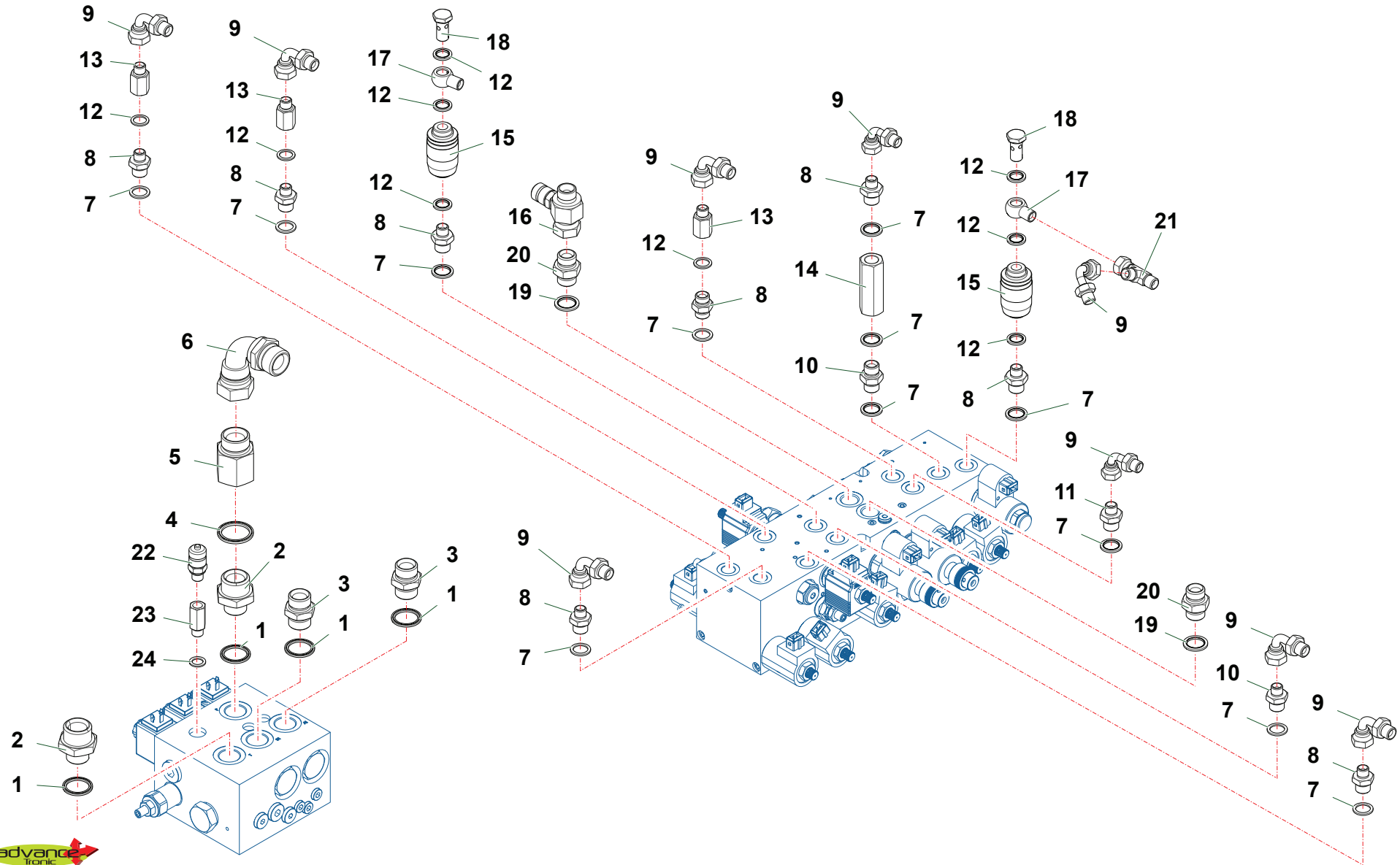
Nr	Code	TSG610					Denominazione · Denomination · Bezeichnung · Denomination · Denominacion
40	TSB70220400	1					Raccordo · Connection · Anschluss · Raccord · Brida



Nr	Code	TSG610				Denominazione · Denomination · Bezeichnung · Denomination · Denominacion
1	0418035	1				Tappo · Cap · Stopfen · Bouchon · Tapon
2	0418003	1				Spia livello · Indicator's level · Pegel controlllampe · Indicateur niveau · Indicator de nivel
3	0418037	4				Guarnizione · Gasket · Dichtung · Joint · Empaquetadura
4	0418038	2				Vite cava · Hollow Screw · Hohlschraube · Vis creuse · Tornillo hueco
5	0408010	1				Rondella · Washer · Scheibe · Rondelle · Arandela
6	0409017A	1				Rondella · Washer · Scheibe · Rondelle · Arandela
7	0402009	1				Nipplo · Nipple · Nippel · Niplo · Niple
8	0412004	1				Vite cava · Hollow Screw · Hohlschraube · Vis creuse · Tornillo hueco
9	0428002	1				Raccordo · Connection · Anschluss · Raccord · Brida
10	0426009	1				Prolunga · Extension · Verlaengerung · prolonge · Prolungacion
11	0318005Z	3				Vite · Bolt · Schraube · Vis · Tornillo
12	0436004	3				Rondella · Washer · Scheibe · Rondelle · Arandela
13	0436001	1				Rondella · Washer · Scheibe · Rondelle · Arandela
14	0401011	1				Riduzione · Nipple · Nippel · Adapteur · Reduccion
15	0418016	1				Tappo · Cap · Stopfen · Bouchon · Tapon
16	0436008	1				Rondella · Washer · Scheibe · Rondelle · Arandela
17	0413045	1				Filtro · Filter · Filter · Filtre · Filtro
18	0413018	1				Cartuccia · Cartridge · Filterensatz · Cartouche · Cartucho
19	OR210	1				Guarnizione · Gasket · Dichtung · Joint · Empaquetadura
20	0418006	1				Filtro · Filter · Filter · Filtre · Filtro
21	0421012	1				Riduzione · Nipple · Nippel · Adapteur · Reduccion
22	0436007	2				Rondella · Washer · Scheibe · Rondelle · Arandela
23	0428004	1				Raccordo · Connection · Anschluss · Raccord · Brida
24	0412002	1				Vite cava · Hollow Screw · Hohlschraube · Vis creuse · Tornillo hueco
25	0401012	1				Riduzione · Nipple · Nippel · Adapteur · Reduccion
26	0413016	1				Filtro · Filter · Filter · Filtre · Filtro
27	0413046	1				Cartuccia · Cartridge · Filterensatz · Cartouche · Cartucho
28	031B006Z	3				Rondella · Washer · Scheibe · Rondelle · Arandela
29	0436022	1				Rondella · Washer · Scheibe · Rondelle · Arandela

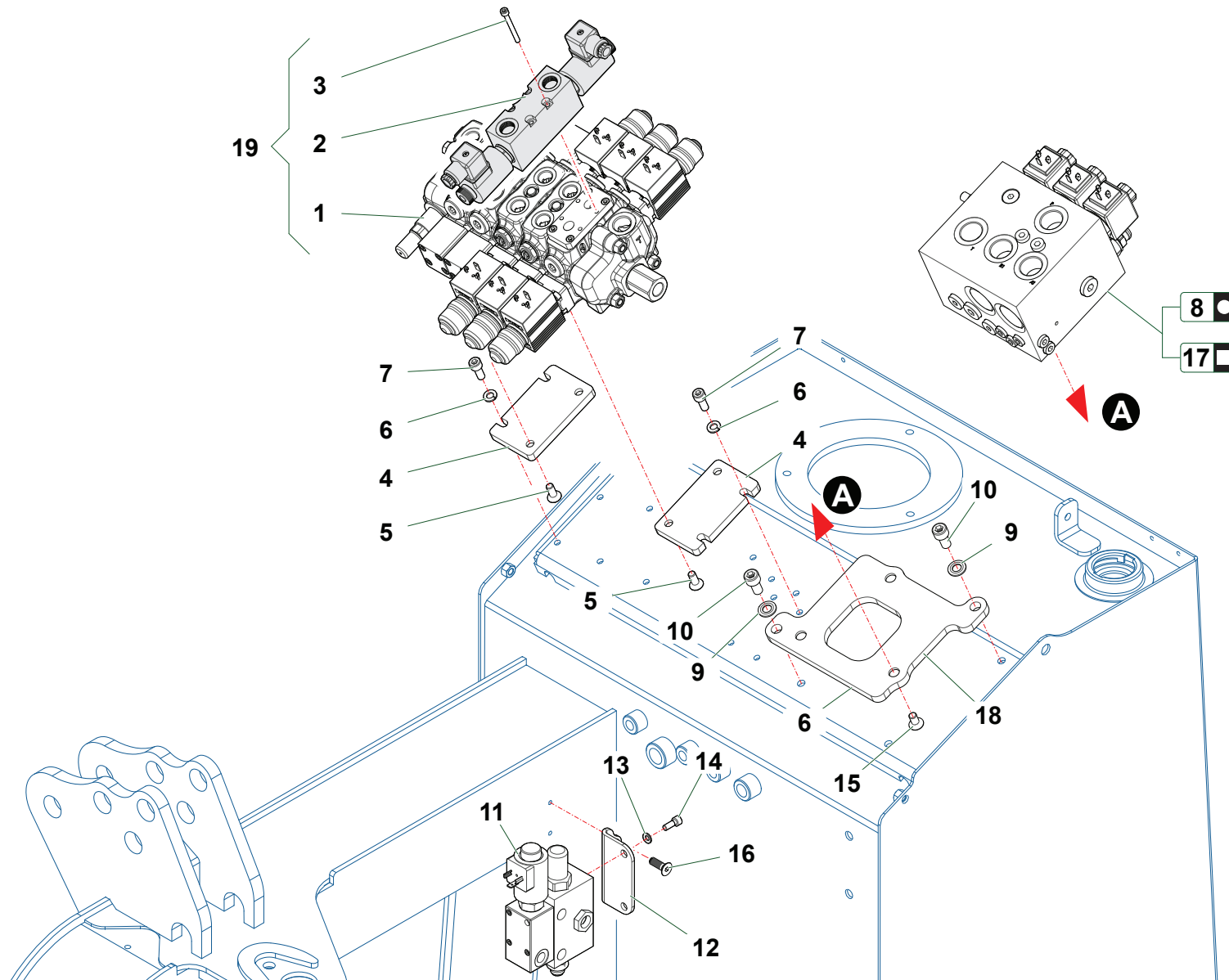
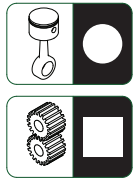


Nr	Code	TSG610	TSP610S				Denominazione · Denomination · Bezeichnung · Denomination · Denominacion
1	1305211	1	1				Distributore · Control valve · Steuerblock · Distributeur · Distribuidor
2	0317019Z	2	2				Vite · Bolt · Schraube · Vis · Tornillo
3	1305217	1	1				Distributore · Control valve · Steuerblock · Distributeur · Distribuidor
4	0318005Z	2	2				Vite · Bolt · Schraube · Vis · Tornillo
5	031B006Z	2	2				Rondella · Washer · Scheibe · Rondelle · Arandela
6	TSG600120300	1	1				Piastra · Plate · Platte · Plaque · Placa
7	0312002Z	1	1				Vite · Bolt · Schraube · Vis · Tornillo
8	1305220	1	1				Distributore · Control valve · Steuerblock · Distributeur · Distribuidor



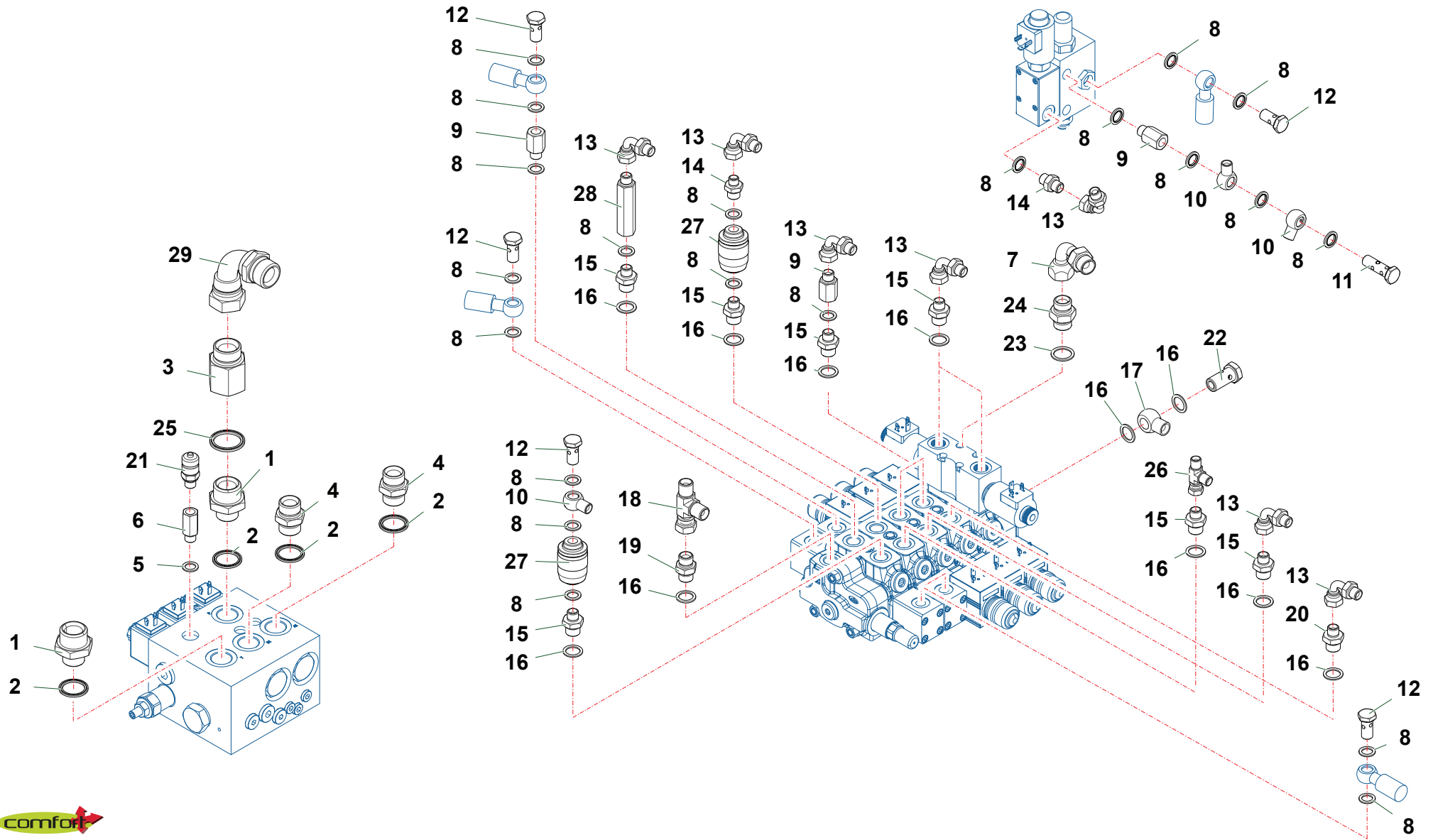
TSG610_01_CAT5a

Nr	Code	TSG610				Denominazione · Denomination · Bezeichnung · Denomination · Denominacion
1	0436003	4				Rondella · Washer · Scheibe · Rondelle · Arandela
2	0401009	2				Riduzione · Nipple · Nippel · Adapteur · Reduccion
3	0402006	2				Nipplo · Nipple · Nippel · Niplo · Niple
4	0436005	1				Rondella · Washer · Scheibe · Rondelle · Arandela
5	0426005	1				Prolunga · Extension · Verlaengerung · prolonge · Prolungacion
6	0405007	1				Curva · Curve · Bogen · Courbe · Curva
7	0436006	12				Rondella · Washer · Scheibe · Rondelle · Arandela
8	0401003	8				Riduzione · Nipple · Nippel · Adapteur · Reduccion
9	0405002	9				Curva · Curve · Bogen · Courbe · Curva
10	0402003	2				Nipplo · Nipple · Nippel · Niplo · Niple
11	TK5190200	1				Riduzione · Nipple · Nippel · Adapteur · Reduccion
12	0436007	9				Rondella · Washer · Scheibe · Rondelle · Arandela
13	0426001	3				Prolunga · Extension · Verlaengerung · prolonge · Prolungacion
14	0417156	1				Valvola · Valve · Ventil · Soupape · Vlvula
15	0417072	2				Valvola · Valve · Ventil · Soupape · Vlvula
16	0434010	1				Colonna · Column · Saeule · Colonne · Columna
17	0428004	2				Raccordo · Connection · Anschluss · Raccord · Brida
18	0412002	2				Vite cava · Hollow Screw · Hohlschraube · Vis creuse · Tornillo hueco
19	0436004	2				Rondella · Washer · Scheibe · Rondelle · Arandela
20	0402004	2				Nipplo · Nipple · Nippel · Niplo · Niple
21	0410026	1				Raccordo · Connection · Anschluss · Raccord · Brida
22	0417005	1				Valvola · Valve · Ventil · Soupape · Vlvula
23	0426015	1				Prolunga · Extension · Verlaengerung · prolonge · Prolungacion
24	0408002	1				Rondella · Washer · Scheibe · Rondelle · Arandela



TSG610_01_CAT6

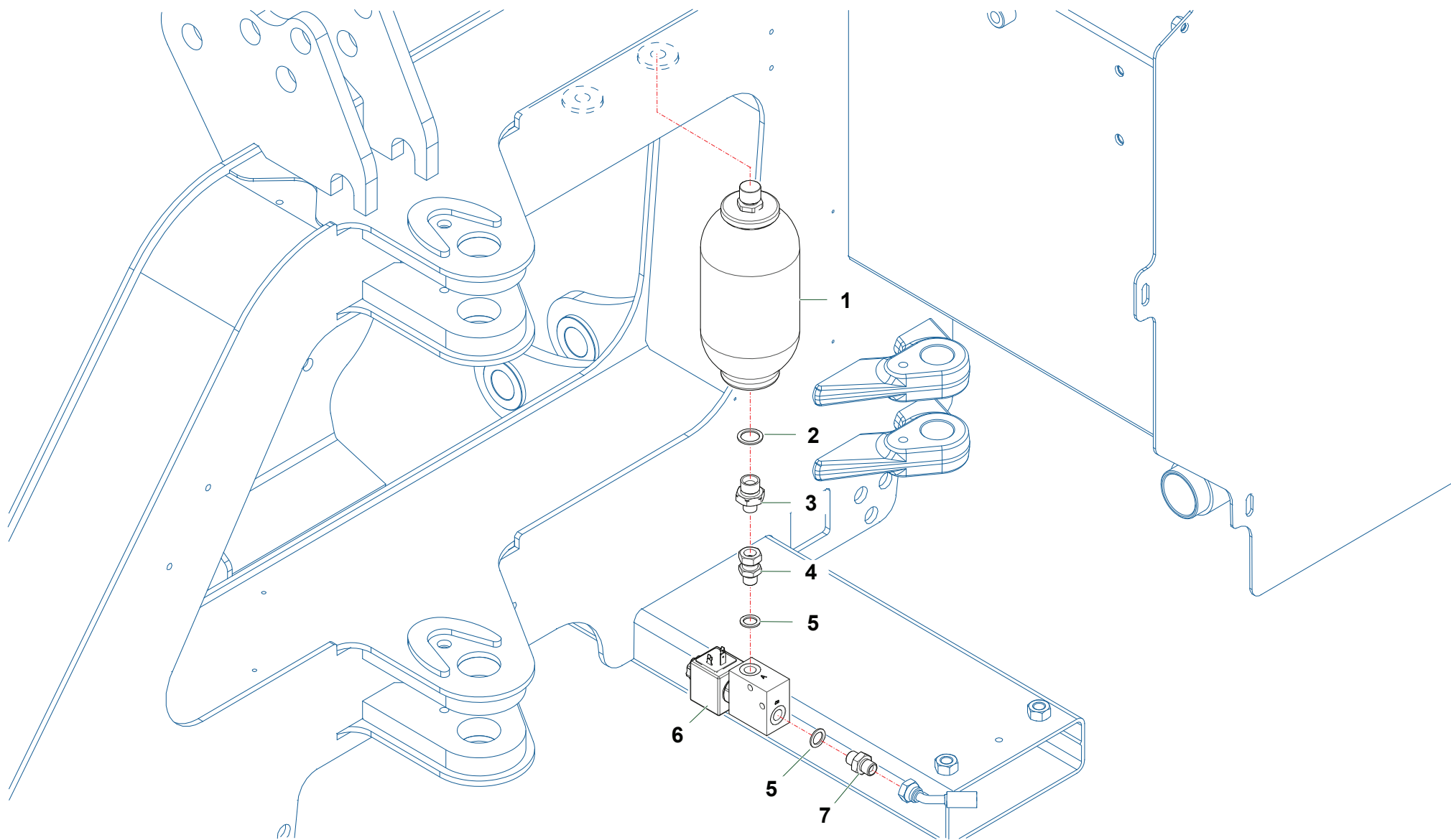
Nr	Code	TSG610				Denominazione · Denomination · Bezeichnung · Denomination · Denominacion
1	1305196	1				Distributore · Control valve · Steuerblock · Distributeur · Distribuidor
2	0417097	1				Valvola · Valve · Ventil · Soupape · Vålvula
3	0315013Z	4				Vite · Bolt · Schraube · Vis · Tornillo
4	TSB70120100	2				Piastra · Plate · Platte · Plaque · Placa
5	0311002Z	4				Vite · Bolt · Schraube · Vis · Tornillo
6	0322002Z	4				Rondella · Washer · Scheibe · Rondelle · Arandela
7	0317005Z	4				Vite · Bolt · Schraube · Vis · Tornillo
8	1305217	1				Distributore · Control valve · Steuerblock · Distributeur · Distribuidor
9	0318005Z	2				Vite · Bolt · Schraube · Vis · Tornillo
10	031B006Z	2				Rondella · Washer · Scheibe · Rondelle · Arandela
11	1305163	1				Valvola · Valve · Ventil · Soupape · Vålvula
12	TSB70070500	1				Supporto · Bracket · Halterung · Support · Soporte
13	031B004Z	2				Rondella · Washer · Scheibe · Rondelle · Arandela
14	0316004Z	2				Vite · Bolt · Schraube · Vis · Tornillo
15	0312003Z	1				Vite · Bolt · Schraube · Vis · Tornillo
16	0389003Z	2				Vite · Bolt · Schraube · Vis · Tornillo
17	1305220	1				Distributore · Control valve · Steuerblock · Distributeur · Distribuidor
18	TSG600120300	1				Piastra · Plate · Platte · Plaque · Placa
19	1305219	1				Distributore · Control valve · Steuerblock · Distributeur · Distribuidor



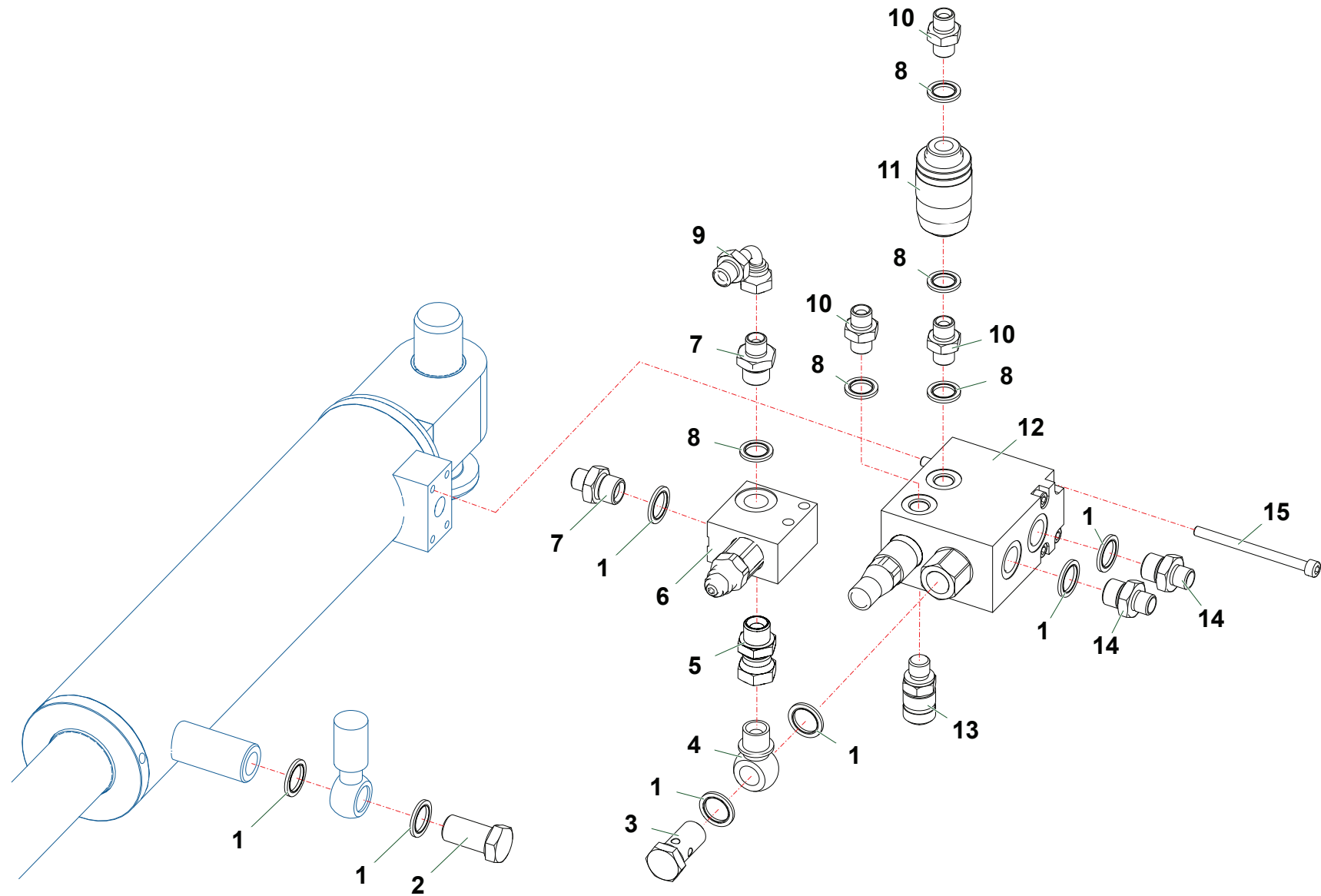
TSG610_01_CAT6a



Nr	Code	TSG610				Denominazione · Denomination · Bezeichnung · Denominacion · Denominacion
1	0401009	2				Riduzione · Nipple · Nippel · Adapteur · Reduccion
2	0436003	4				Rondella · Washer · Scheibe · Rondelle · Arandela
3	0426005	1				Prolunga · Extension · Verlaengerung · prolonge · Prolungacion
4	0402006	2				Nipplo · Nipple · Nippel · Niplo · Niple
5	0408002	1				Rondella · Washer · Scheibe · Rondelle · Arandela
6	0426015	1				Prolunga · Extension · Verlaengerung · prolonge · Prolungacion
7	0405004	1				Curva · Curve · Bogen · Courbe · Curva
8	0436007	24				Rondella · Washer · Scheibe · Rondelle · Arandela
9	0426001	4				Prolunga · Extension · Verlaengerung · prolonge · Prolungacion
10	0428004	3				Raccordo · Connection · Anschluss · Raccord · Brida
11	0412011	1				Vite cava · Hollow Screw · Hohlschraube · Vis creuse · Tornillo hueco
12	0412002	6				Vite cava · Hollow Screw · Hohlschraube · Vis creuse · Tornillo hueco
13	0405002	9				Curva · Curve · Bogen · Courbe · Curva
14	0402002	2				Nipplo · Nipple · Nippel · Niplo · Niple
15	0401003	9				Riduzione · Nipple · Nippel · Adapteur · Reduccion
16	0436006	13				Rondella · Washer · Scheibe · Rondelle · Arandela
17	0428003	1				Raccordo · Connection · Anschluss · Raccord · Brida
18	0410028	1				Raccordo · Connection · Anschluss · Raccord · Brida
19	0402003	1				Nipplo · Nipple · Nippel · Niplo · Niple
20	TK5190200	1				Riduzione · Nipple · Nippel · Adapteur · Reduccion
21	0417005	1				Valvola · Valve · Ventil · Soupape · Vlvula
22	0412003	1				Vite cava · Hollow Screw · Hohlschraube · Vis creuse · Tornillo hueco
23	0436004	1				Rondella · Washer · Scheibe · Rondelle · Arandela
24	0402004	1				Nipplo · Nipple · Nippel · Niplo · Niple
25	0436005	1				Rondella · Washer · Scheibe · Rondelle · Arandela
26	0410026	1				Raccordo · Connection · Anschluss · Raccord · Brida
27	0417072	2				Valvola · Valve · Ventil · Soupape · Vlvula
28	0426016	1				Prolunga · Extension · Verlaengerung · prolonge · Prolungacion
29	0405007	1				Curva · Curve · Bogen · Courbe · Curva



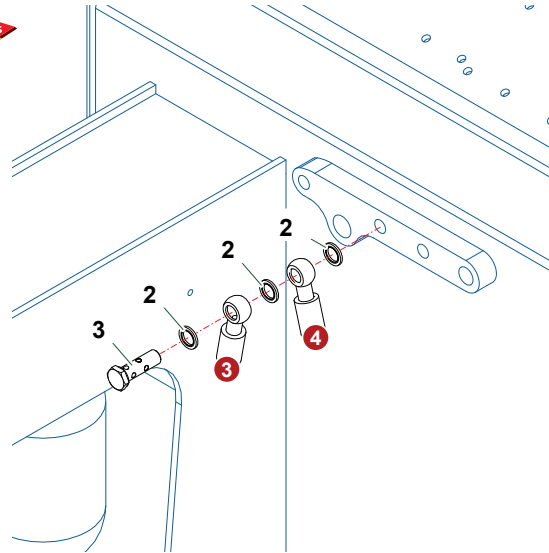
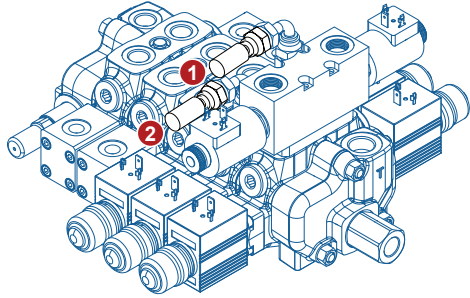
Nr	Code	TSG610					Denominazione · Denomination · Bezeichnung · Denomination · Denominacion
1	0416004	1					Accumulatore · Accumulator · Akkumulator · Accumulateur · Acumulador
2	0436008	1					Rondella · Washer · Scheibe · Rondelle · Arandela
3	0401022	1					Riduzione · Nipple · Nippel · Adapteur · Reduccion
4	0407002	1					Raccordo · Connection · Anschluss · Raccord · Brida
5	0436007	2					Rondella · Washer · Scheibe · Rondelle · Arandela
6	0417113	1					Valvola · Valve · Ventil · Soupape · Vålvula
7	0402002	1					Niplo · Nipple · Nippel · Niplo · Niple



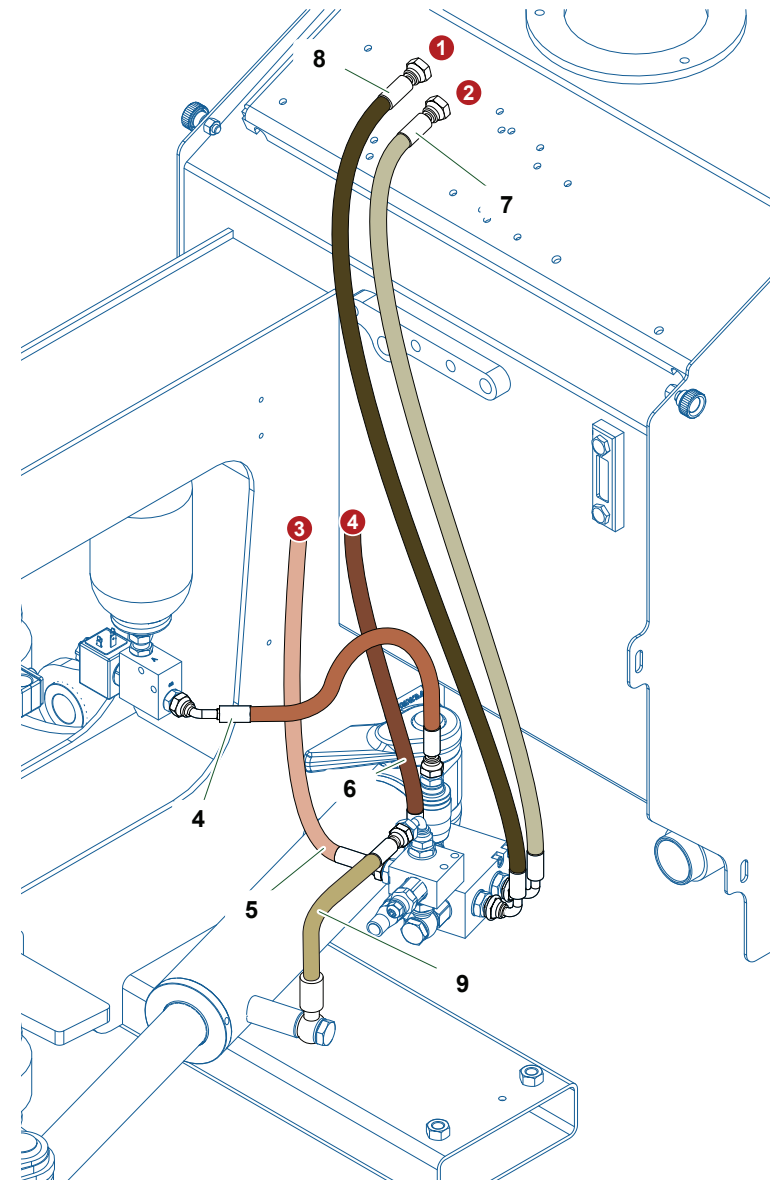
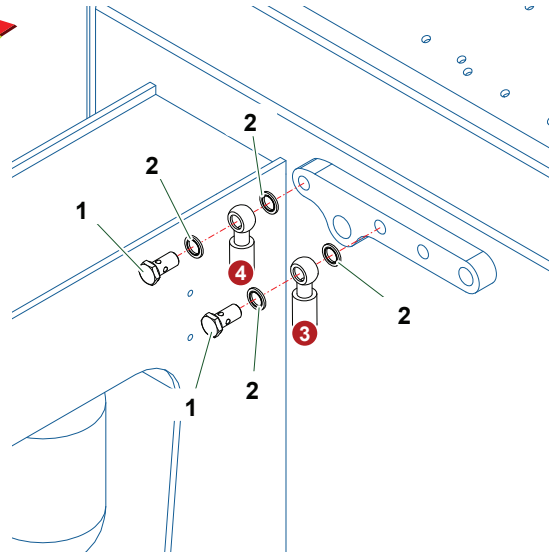
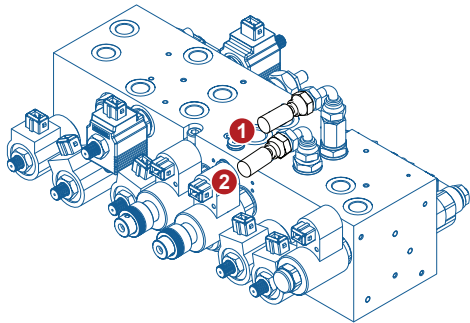
TSG610_01_CAT8

Nr	Code	TSG610				Denominazione · Denomination · Bezeichnung · Denomination · Denominacion
1	0436006	7				Rondella · Washer · Scheibe · Rondelle · Arandela
2	0412008	1				Vite cava · Hollow Screw · Hohlschraube · Vis creuse · Tornillo hueco
3	0412003	1				Vite cava · Hollow Screw · Hohlschraube · Vis creuse · Tornillo hueco
4	0444001	1				Raccordo · Connection · Anschluss · Raccord · Brida
5	0407003	1				Raccordo · Connection · Anschluss · Raccord · Brida
6	0417170	1				Valvola · Valve · Ventil · Soupape · Vålvula
7	0401003	2				Riduzione · Nipple · Nippel · Adapteur · Reduccion
8	0436007	5				Rondella · Washer · Scheibe · Rondelle · Arandela
9	0405002	1				Curva · Curve · Bogen · Courbe · Curva
10	0402002	3				Nipplo · Nipple · Nippel · Niplo · Niple
11	0417072	1				Valvola · Valve · Ventil · Soupape · Vålvula
12	0417109	1				Valvola · Valve · Ventil · Soupape · Vålvula
13	0431001	1				Raccordo · Connection · Anschluss · Raccord · Brida
14	TK5190400	2				Riduzione · Nipple · Nippel · Adapteur · Reduccion
15	0316018Z	4				Vite · Bolt · Schraube · Vis · Tornillo

comfor plus

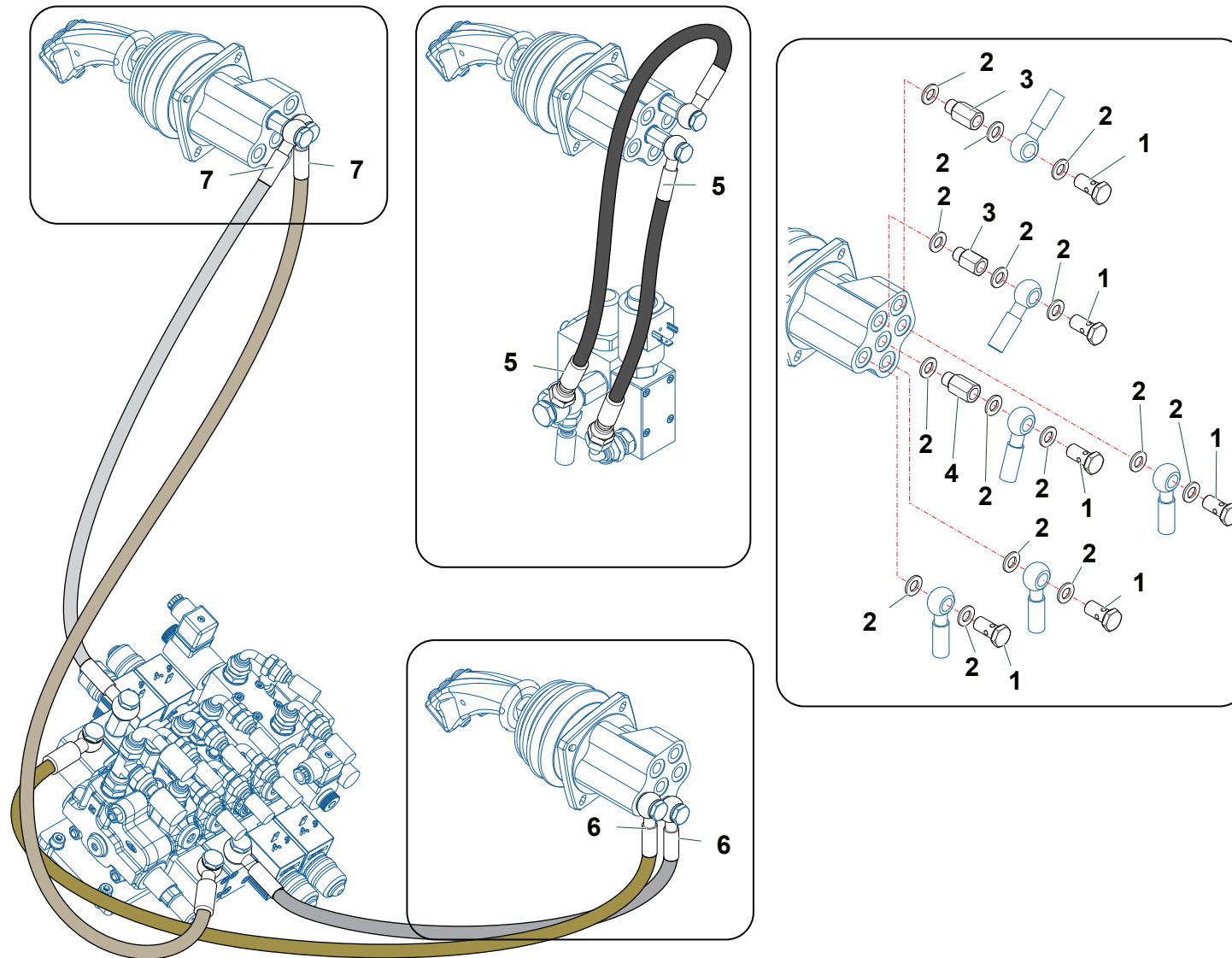


advance tronic

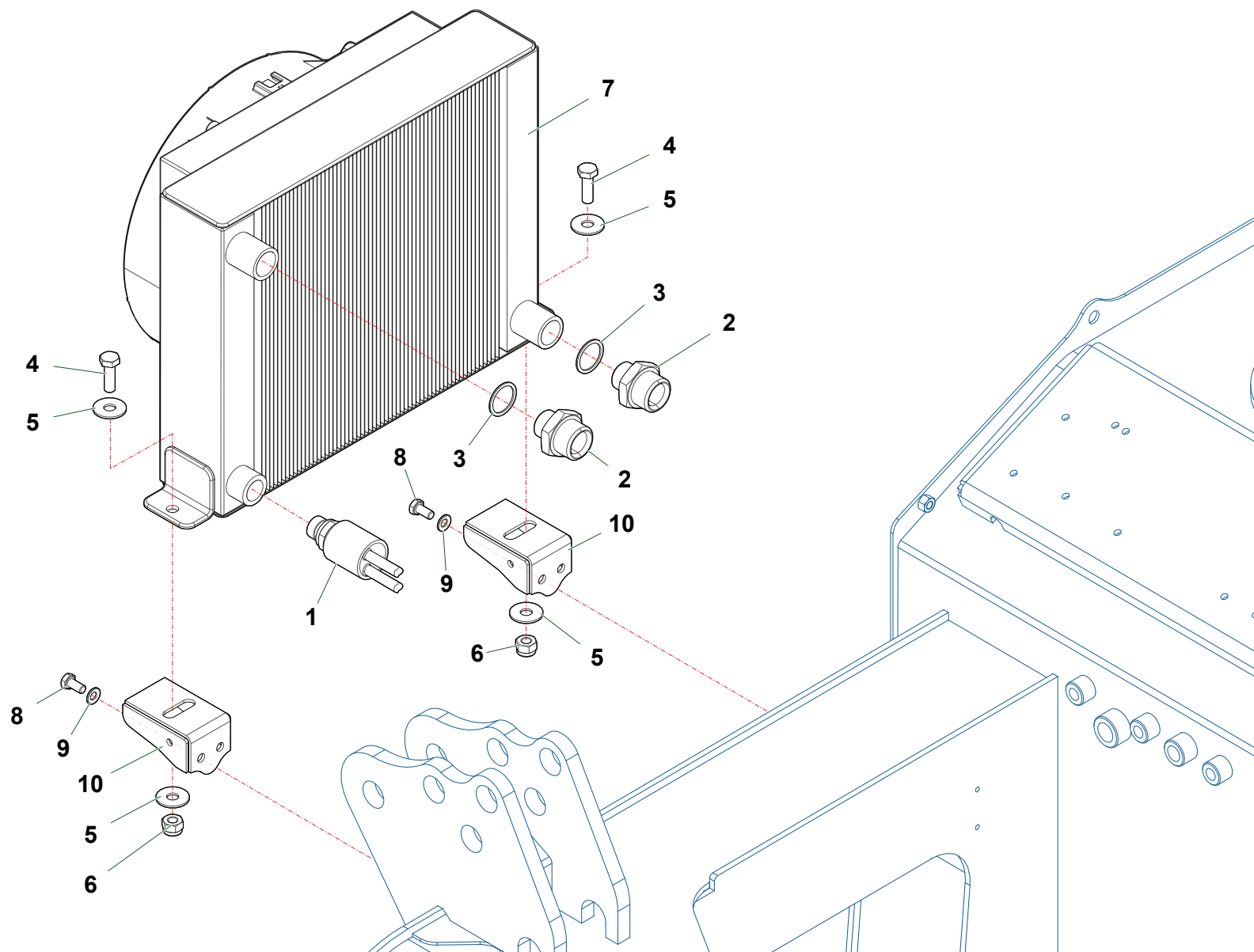


TSG610_01_CAT8a

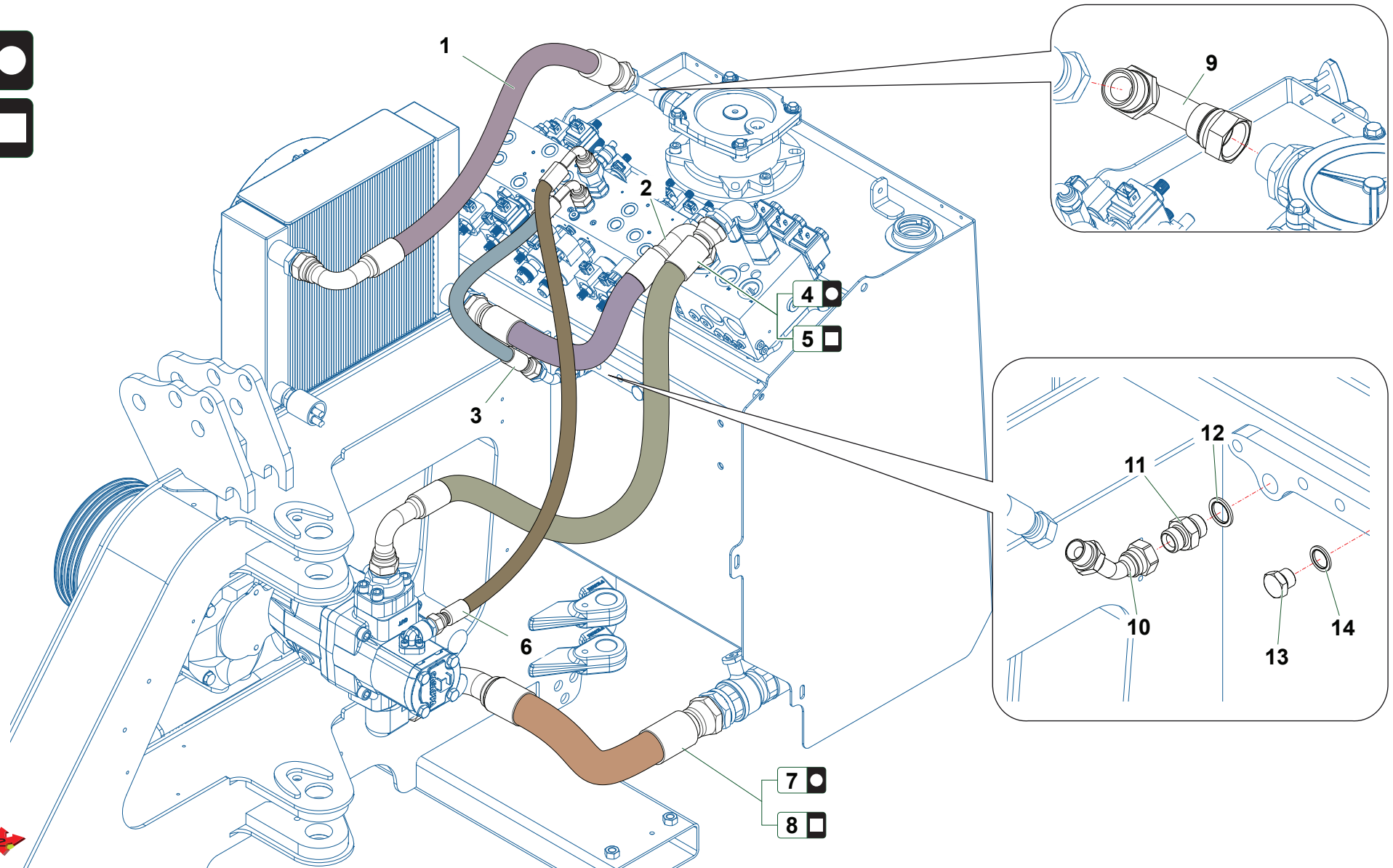
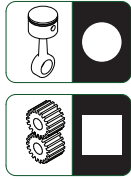
Nr	Code	TSG610				Denominazione · Denomination · Bezeichnung · Denomination · Denominacion
1	0412002	1				Vite cava · Hollow Screw · Hohlschraube · Vis creuse · Tornillo hueco
2	0436007	4				Rondella · Washer · Scheibe · Rondelle · Arandela
3	0412001	1				Vite cava · Hollow Screw · Hohlschraube · Vis creuse · Tornillo hueco
4	0501681	1				Tubo · Pipe · Schlauch · Tuyau · Tubo
5	0501530	1				Tubo · Pipe · Schlauch · Tuyau · Tubo
6	0501636	1				Tubo · Pipe · Schlauch · Tuyau · Tubo
7	0501682	1				Tubo · Pipe · Schlauch · Tuyau · Tubo
8	0501701	1				Tubo · Pipe · Schlauch · Tuyau · Tubo
9	0501912	1				Tubo · Pipe · Schlauch · Tuyau · Tubo



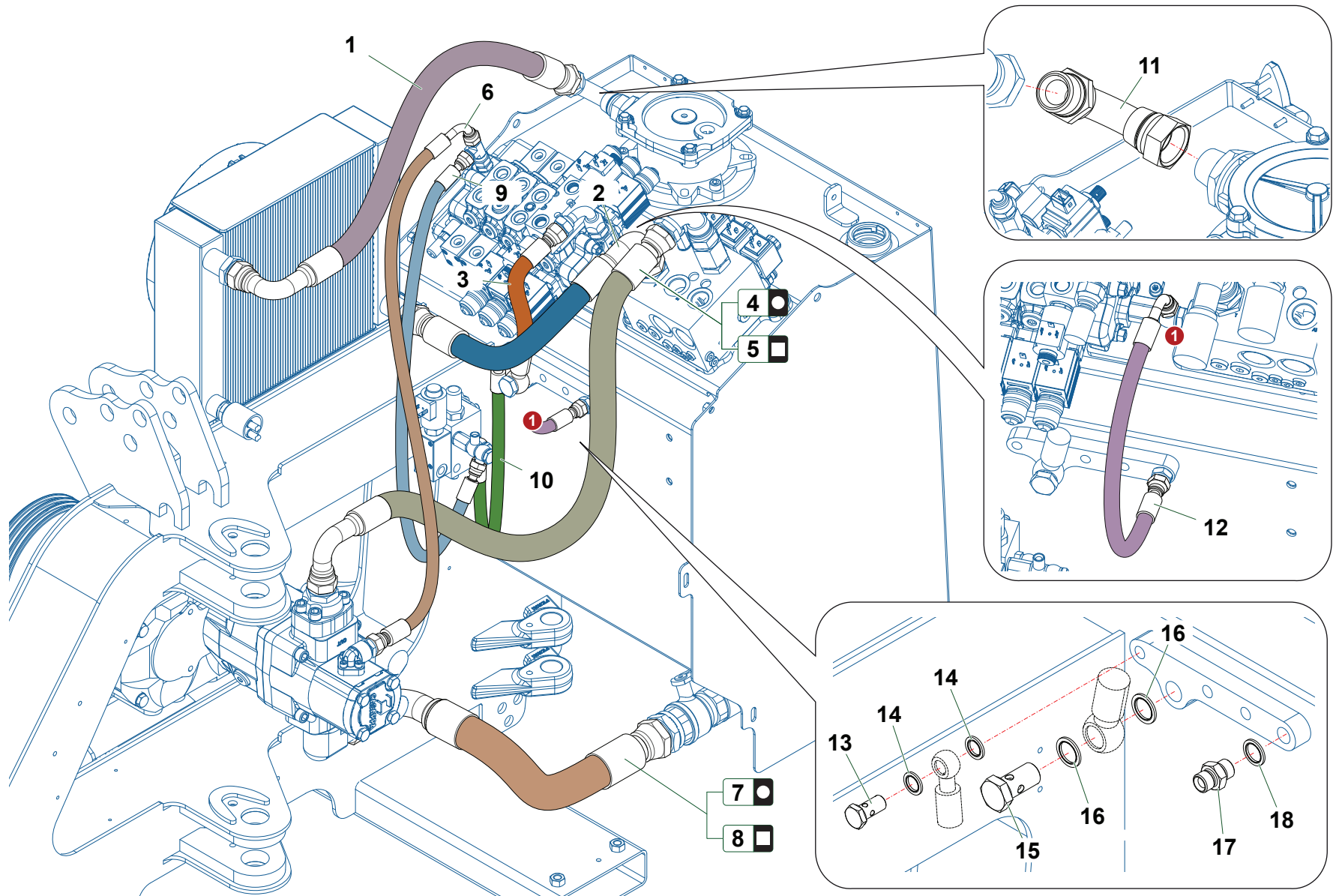
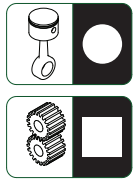
Nr	Code					Denominazione · Denomination · Bezeichnung · Denomination · Denominacion
1	0412015	6				Raccordo · Connection · Anschluss · Raccord · Brida
2	0436007	15				Rondella · Washer · Scheibe · Rondelle · Arandela
3	0426015	2				Prolunga · Extension · Verlaengerung · prolonge · Prolungacion
4	0426011	1				Prolunga · Extension · Verlaengerung · prolonge · Prolungacion
5	0519018	2				Tubo · Pipe · Schlauch · Tuyau · Tubo
6	0519005	2				Tubo · Pipe · Schlauch · Tuyau · Tubo
7	0519004	2				Tubo · Pipe · Schlauch · Tuyau · Tubo



Nr	Code	TSP530S	TSP550S	TSP610S	TSG610	Denominazione · Denomination · Bezeichnung · Denomination · Denominacion
1	2301311	1	1	1	1	Bulbo · Thermostat · Wulst · Bulbe · bulbo
2	0401009	2	2	2	2	Riduzione · Nipple · Nippel · Adapteur · Reduccion
3	0436003	2	2	2	2	Rondella · Washer · Scheibe · Rondelle · Arandela
4	0342005Z	4	4	4	4	Vite · Bolt · Schraube · Vis · Tornillo
5	0349002Z	4	4	4	4	Rondella · Washer · Scheibe · Rondelle · Arandela
6	0310002	2	2	2	2	Dado · Nut · Mutter · Ecrou · Tuerca
7	2301362	1	1	1	1	Scambiatore di calore · Heat exchanger · Ölkühler · Refroidisseur · Intercambiador de calor
8	0347005Z	4	4	4	4	Vite · Bolt · Schraube · Vis · Tornillo
9	031B005Z	4	4	4	4	Rondella · Washer · Scheibe · Rondelle · Arandela
10	TSB70071100	2	2	2	2	Supporto · Bracket · Halterung · Support · Soporte



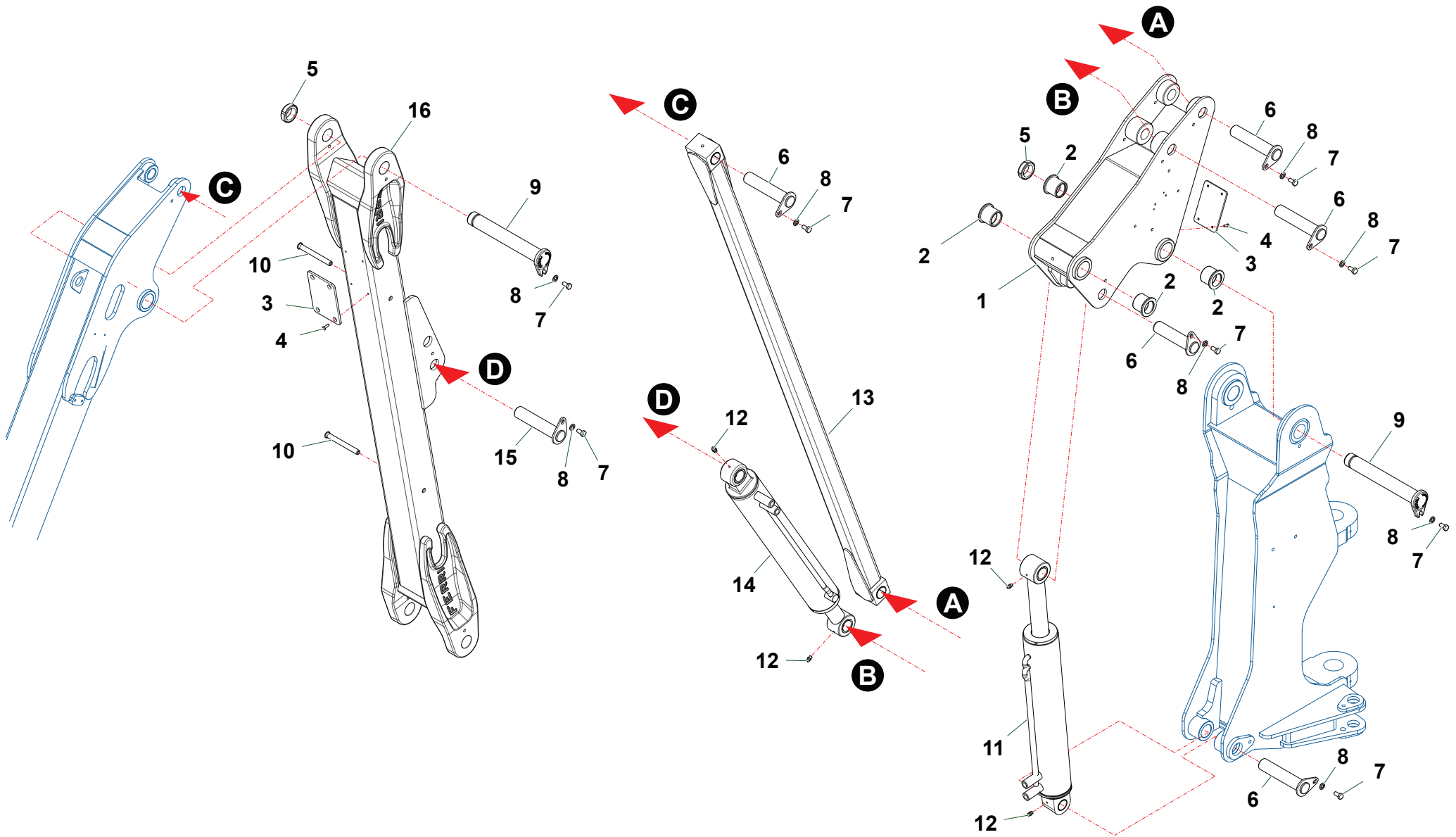
Nr	Code	TSG610				Denominazione · Denomination · Bezeichnung · Denomination · Denominacion
1	0515002	1				Tubo · Pipe · Schlauch · Tuyau · Tubo
2	0515007	1				Tubo · Pipe · Schlauch · Tuyau · Tubo
3	0503230	1				Tubo · Pipe · Schlauch · Tuyau · Tubo
4	0518206	1				Tubo · Pipe · Schlauch · Tuyau · Tubo
5	0505277	1				Tubo · Pipe · Schlauch · Tuyau · Tubo
6	0503229	1				Tubo · Pipe · Schlauch · Tuyau · Tubo
7	0512016	1				Tubo · Pipe · Schlauch · Tuyau · Tubo
8	0513022	1				Tubo · Pipe · Schlauch · Tuyau · Tubo
9	0405007	1				Curva · Curve · Bogen · Courbe · Curva
10	0424004	1				Curva · Curve · Bogen · Courbe · Curva
11	0402004	1				Nipplo · Nipple · Nippel · Niplo · Niple
12	0436004	1				Rondella · Washer · Scheibe · Rondelle · Arandela
13	0436006	2				Rondella · Washer · Scheibe · Rondelle · Arandela
14	0418020	1				Tappo · Cap · Stopfen · Bouchon · Tapon



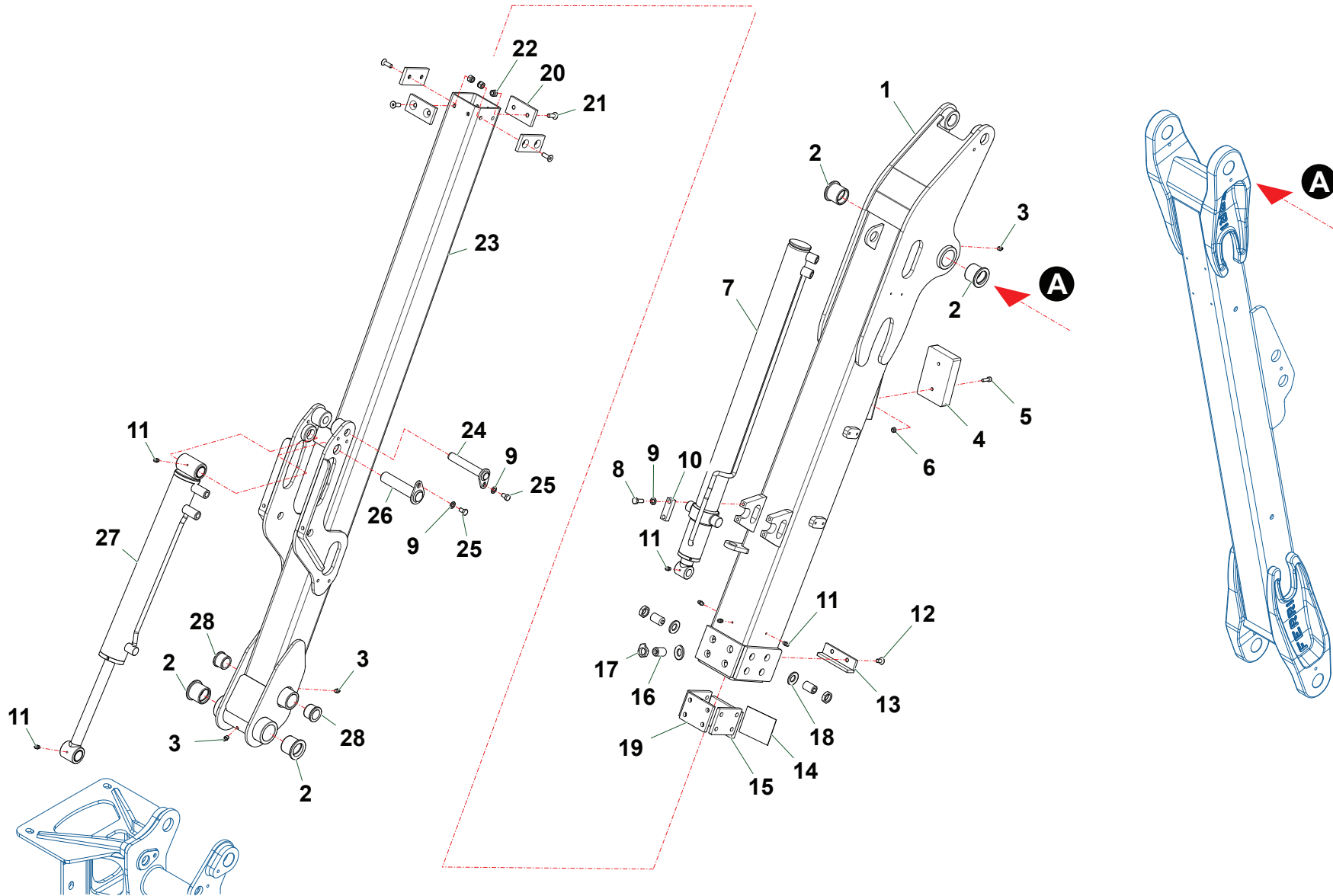
TSG610_01_CAT9a



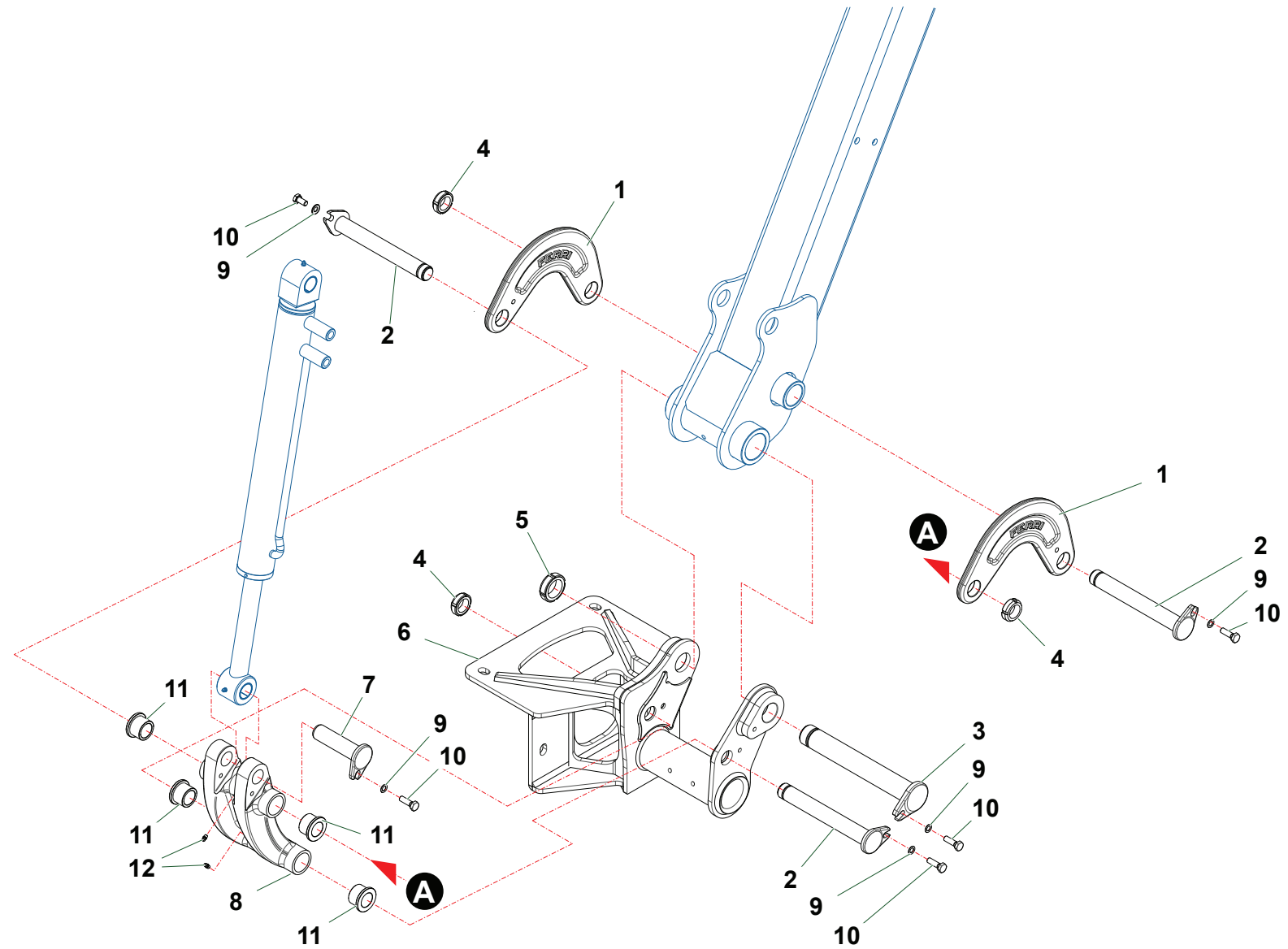
Nr	Code	TSG610				Denominazione · Denomination · Bezeichnung · Denomination · Denominacion
1	0515002	1				Tubo · Pipe · Schlauch · Tuyau · Tubo
2	0515007	1				Tubo · Pipe · Schlauch · Tuyau · Tubo
3	0503193	1				Tubo · Pipe · Schlauch · Tuyau · Tubo
4	0518206	1				Tubo · Pipe · Schlauch · Tuyau · Tubo
5	0505277	1				Tubo · Pipe · Schlauch · Tuyau · Tubo
6	0502388	1				Tubo · Pipe · Schlauch · Tuyau · Tubo
7	0512016	1				Tubo · Pipe · Schlauch · Tuyau · Tubo
8	0503022	1				Tubo · Pipe · Schlauch · Tuyau · Tubo
9	0501393	1				Tubo · Pipe · Schlauch · Tuyau · Tubo
10	0501679	1				Tubo · Pipe · Schlauch · Tuyau · Tubo
11	0405007	1				Curva · Curve · Bogen · Courbe · Curva
12	0502389	1				Tubo · Pipe · Schlauch · Tuyau · Tubo
13	0412002	1				Vite cava · Hollow Screw · Hohlschraube · Vis creuse · Tornillo hueco
14	0436007	2				Rondella · Washer · Scheibe · Rondelle · Arandela
15	0412004	1				Vite cava · Hollow Screw · Hohlschraube · Vis creuse · Tornillo hueco
16	0436004	2				Rondella · Washer · Scheibe · Rondelle · Arandela
17	0402003	1				Nipplo · Nipple · Nippel · Niplo · Niple
18	0436006	1				Rondella · Washer · Scheibe · Rondelle · Arandela



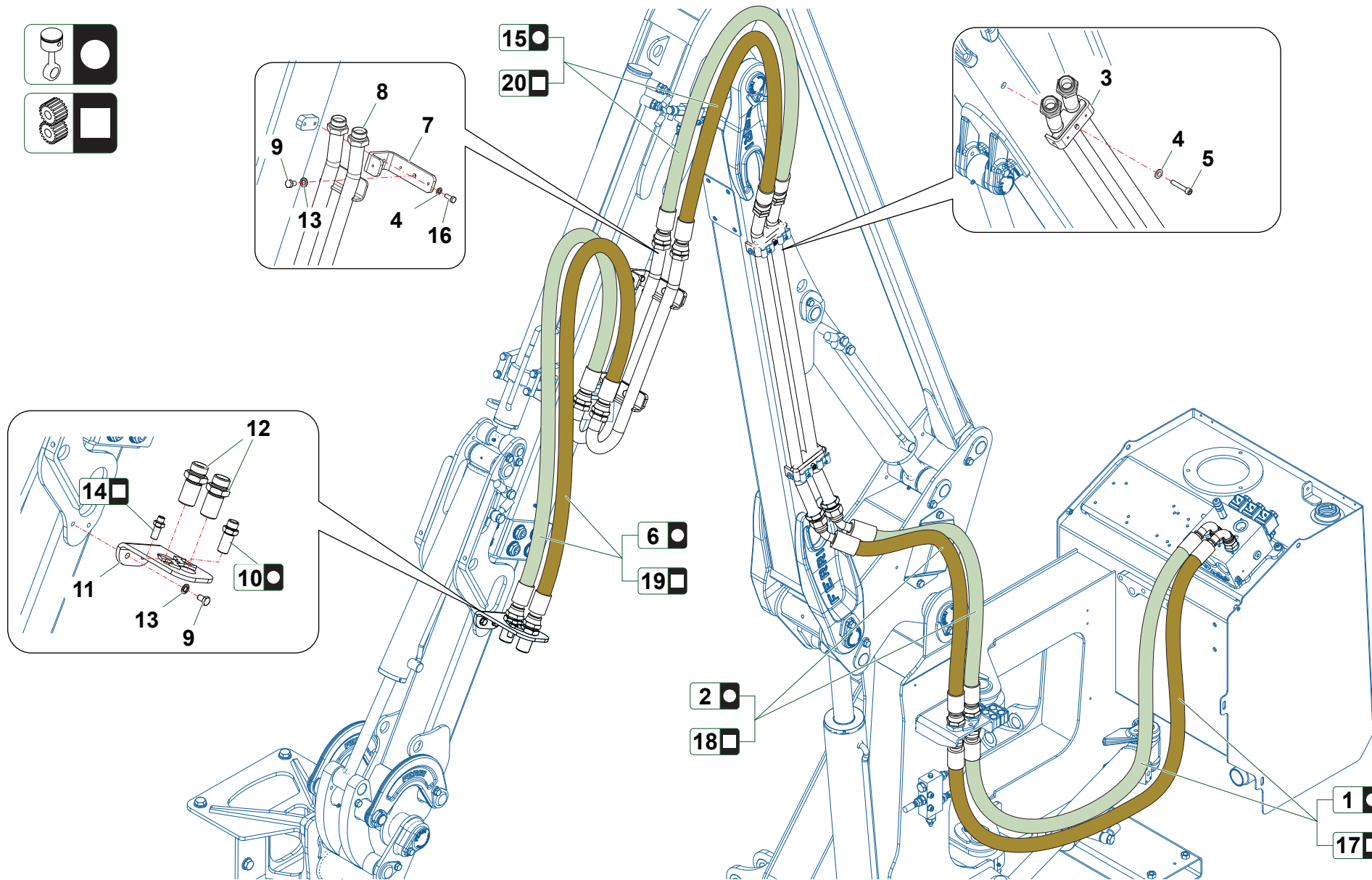
Nr	Code	TSG610				Denominazione · Denomination · Bezeichnung · Denomination · Denominacion
1	TSG600070300	1				Supporto · Bracket · Halterung · Support · Soporte
2	1001017	4				Boccola · Bushing · Buchse · Bague · Casquillo
3	TSG600120100	2				Piastra · Plate · Platte · Plaque · Placa
4	0389003Z	8				Vite · Bolt · Schraube · Vis · Tornillo
5	0363006	3				Ghiera · Locknut · Sicherungsring · Ecrou freine · Arandela
6	TGA50110200	4				Perno · Pin · Zapfen · Axe · Perno
7	0342004Z	7				Vite · Bolt · Schraube · Vis · Tornillo
8	031B006Z	7				Rondella · Washer · Scheibe · Rondelle · Arandela
9	TM56110100	2				Perno · Pin · Zapfen · Axe · Perno
10	TP61290100	2				Colonna · Column · Saeule · Colonne · Columna
11	27221000	1				Martinetto · Cylinder · Zylinder · Vérin · Gato
12	0337001	4				Ingrassatore · Grease nipple · Schmiernippel · Graisseur · Engrasador
13	TSG600080100	1				Supporto · Bracket · Halterung · Support · Soporte
14	27220000	1				Martinetto · Cylinder · Zylinder · Vérin · Gato
15	TGA50110300	1				Perno · Pin · Zapfen · Axe · Perno
16	TSG600210100	1				Braccio · Arm · Arm · Bras · Brazo



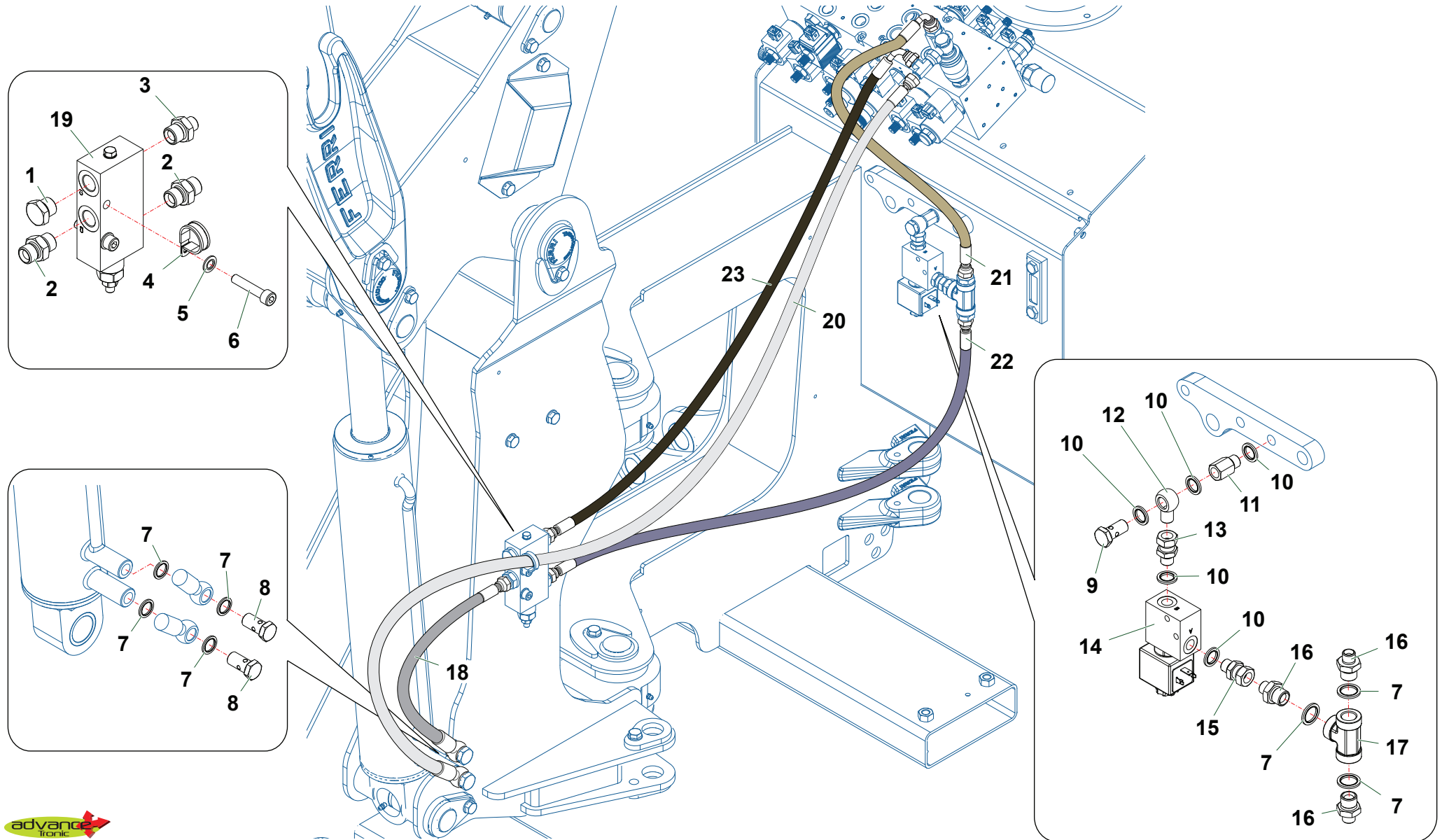
Nr	Code	TSG610				Denominazione · Denomination · Bezeichnung · Denomination · Denominacion
1	TSG600210200	1				Braccio · Arm · Arm · Bras · Brazo
2	1001017	4				Boccola · Bushing · Buchse · Bague · Casquillo
3	0337004	3				Ingrassatore · Grease nipple · Schmiernippel · Graisseur · Engrasador
4	2301007	1				Tampone · Pad · Stopfen · Tampon · Tapon
5	0317006Z	2				Vite · Bolt · Schraube · Vis · Tornillo
6	0310001	2				Dado · Nut · Mutter · Erou · Tuerca
7	27232000	1				Martinetto · Cylinder · Zylinder · Vérin · Gato
8	0342006Z	4				Vite · Bolt · Schraube · Vis · Tornillo
9	031B006Z	6				Rondella · Washer · Scheibe · Rondelle · Arandela
10	TSB70120200	2				Piastrina · Plate · Plaettchen · Plaque · Chapita
11	0337001	7				Ingrassatore · Grease nipple · Schmiernippel · Graisseur · Engrasador
12	0312002Z	2				Vite · Bolt · Schraube · Vis · Tornillo
13	TK8120100	1				Fermo · Locking · Verschluss · Arret de securite · Parada
14	TK8140100	1				Spessore · Shimset · Spurscheibe · Epaisseur · Espesor
15	TK8150300	1				Pattino · Track shoe · Gleitstueck · Patin · Teja
16	BSV8190200	12				Vite · Bolt · Schraube · Vis · Tornillo
17	BSV10190300	12				Dado · Nut · Mutter · Erou · Tuerca
18	031G009Z	12				Rondella · Washer · Scheibe · Rondelle · Arandela
19	TKP56160200	3				Pattino · Track shoe · Gleitstueck · Patin · Teja
20	BSV8160200	4				Pattino · Track shoe · Gleitstueck · Patin · Teja
21	0312004Z	8				Vite · Bolt · Schraube · Vis · Tornillo
22	0310002	8				Dado · Nut · Mutter · Erou · Tuerca
23	TSA600210300	1				Braccio · Arm · Arm · Bras · Brazo
24	TKV65110400	1				Perno · Pin · Zapfen · Axe · Perno
25	0342003Z	2				Vite · Bolt · Schraube · Vis · Tornillo
26	TSB70110700	1				Perno · Pin · Zapfen · Axe · Perno
27	27211000	1				Martinetto · Cylinder · Zylinder · Vérin · Gato
28	1004002	2				Boccola · Bushing · Buchse · Bague · Casquillo



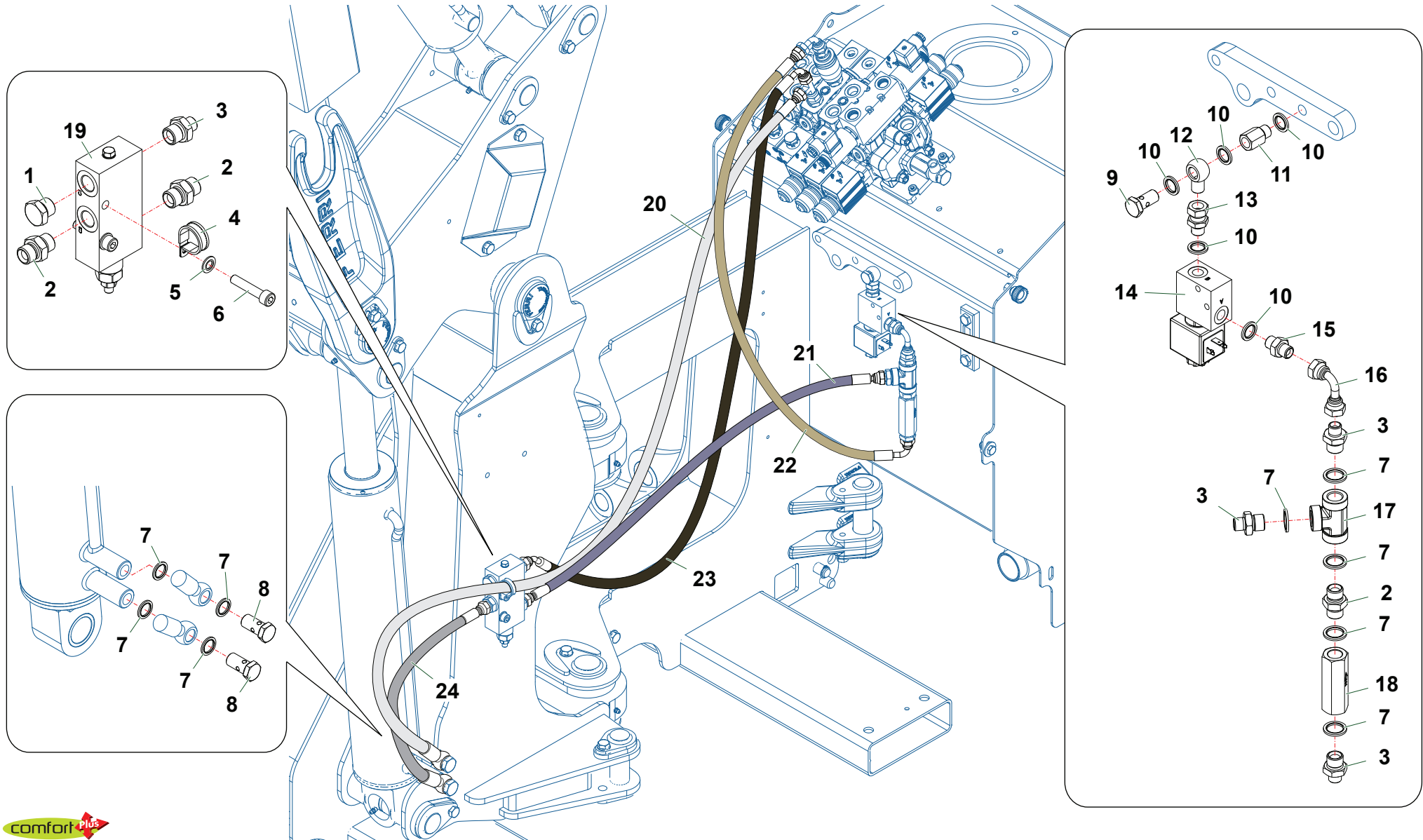
Nr	Code	TSG610				Denominazione · Denomination · Bezeichnung · Denomination · Denominacion
1	TSD52200800	2				Leva · Lever · Hebel · Levier · Palanca
2	TSD52110300	3				Perno · Pin · Zapfen · Axe · Perno
3	TM56110100	1				Perno · Pin · Zapfen · Axe · Perno
4	0363014	3				Ghiera · Locknut · Sicherungsring · Erou freine · Arandela
5	0363006	1				Ghiera · Locknut · Sicherungsring · Erou freine · Arandela
6	TSD52071500	1				Attacco · Linkage · Anschluss · Attelage · Ataque
7	TKV65110100	1				Perno · Pin · Zapfen · Axe · Perno
8	TSD52200300	1				Puntone · Strut · Druckstab · Poinçon · Puntal
9	0342005Z	5				Vite · Bolt · Schraube · Vis · Tornillo
10	031B006Z	5				Rondella · Washer · Scheibe · Rondelle · Arandela
11	1004002	4				Boccola · Bushing · Buchse · Bague · Casquillo
12	0337001	2				Ingrassatore · Grease nipple · Schmiernippel · Graisseur · Engrasador



Nr	Code	TSG610				Denominazione · Denomination · Bezeichnung · Denomination · Denominacion
1	0518087	2				Tubo · Pipe · Schlauch · Tuyau · Tubo
2	0505273	2				Tubo · Pipe · Schlauch · Tuyau · Tubo
3	TSG600220100	1				Tubo · Pipe · Schlauch · Tuyau · Tubo
4	031B005Z	6				Rondella · Washer · Scheibe · Rondelle · Arandela
5	0317011Z	2				Vite · Bolt · Schraube · Vis · Tornillo
6	0518088	2				Tubo · Pipe · Schlauch · Tuyau · Tubo
7	TSG600120200	2				Supporto · Bracket · Halterung · Support · Soporte
8	TSG600220300	1				Tubo · Pipe · Schlauch · Tuyau · Tubo
9	0342003Z	4				Vite · Bolt · Schraube · Vis · Tornillo
10	0425004	1				Passaparete · Adaptor · Durchgang · Raccord · Guía pasapanel
11	TSG600290200	1				Supporto · Bracket · Halterung · Support · Soporte
12	0425007	2				Passaparete · Adaptor · Durchgang · Raccord · Guía pasapanel
13	031B006Z	4				Rondella · Washer · Scheibe · Rondelle · Arandela
14	0425002	1				Passaparete · Adaptor · Durchgang · Raccord · Guía pasapanel
15	0518008	2				Tubo · Pipe · Schlauch · Tuyau · Tubo
16	0347006Z	2				Vite · Bolt · Schraube · Vis · Tornillo
17	0505243	1				Tubo · Pipe · Schlauch · Tuyau · Tubo
18	0518197	2				Tubo · Pipe · Schlauch · Tuyau · Tubo
19	0505244	2				Tubo · Pipe · Schlauch · Tuyau · Tubo
20	0505188	2				Tubo · Pipe · Schlauch · Tuyau · Tubo



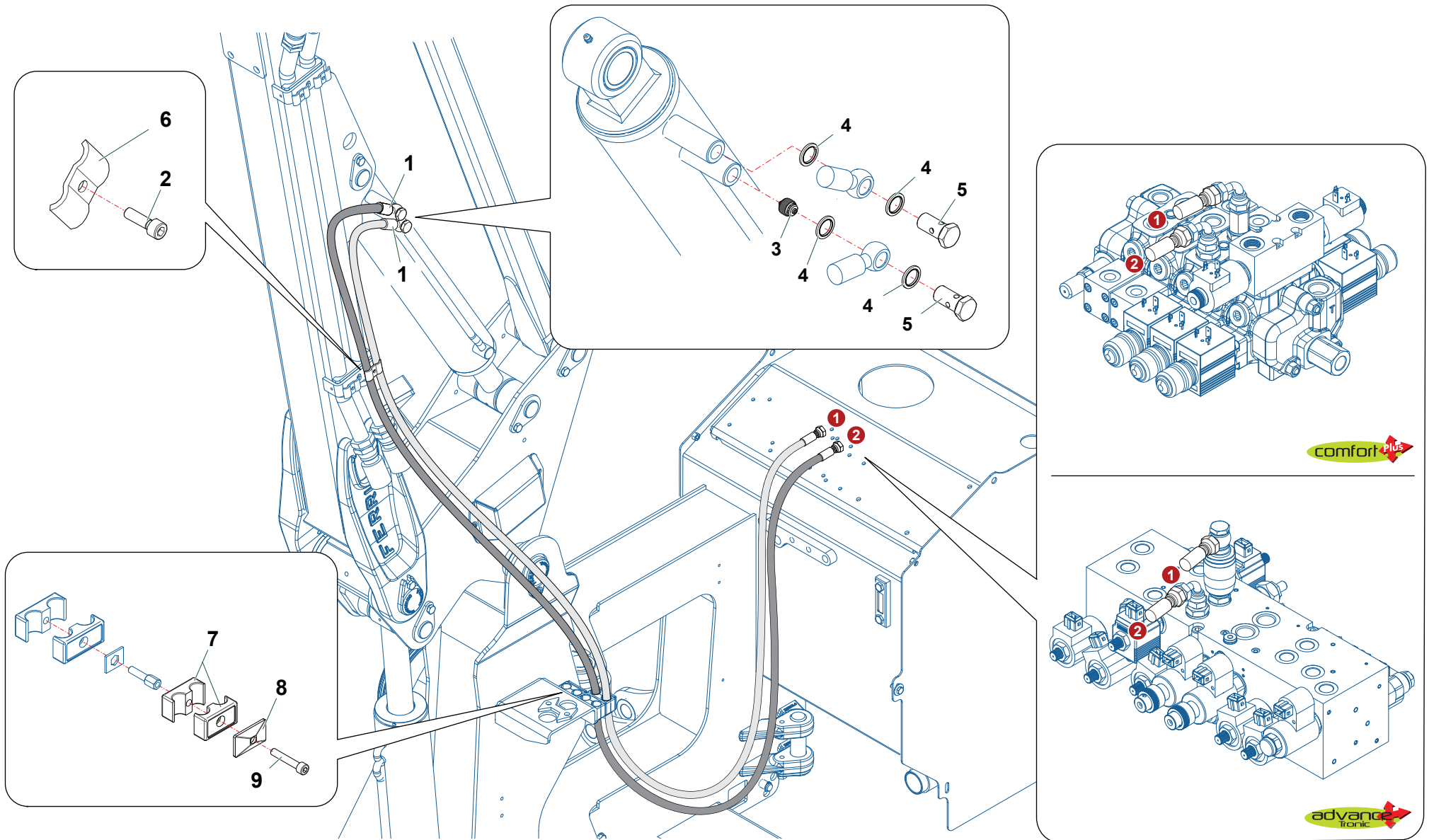
Nr	Code	TSG610				Denominazione · Denomination · Bezeichnung · Denomination · Denominacion
1	0418020	1				Tappo · Cap · Stopfen · Bouchon · Tapon
2	0402003	2				Nipplo · Nipple · Nippel · Niplo · Niple
3	0401003	1				Riduzione · Nipple · Nippel · Adapteur · Reduccion
4	0351015	1				Fascetta · Collar · Lasche · Bande · Cinta
5	031B005Z	2				Rondella · Washer · Scheibe · Rondelle · Arandela
6	0317009Z	2				Vite · Bolt · Schraube · Vis · Tornillo
7	0436006	7				Rondella · Washer · Scheibe · Rondelle · Arandela
8	0412003	2				Vite cava · Hollow Screw · Hohlschraube · Vis creuse · Tornillo hueco
9	0412002	1				Vite cava · Hollow Screw · Hohlschraube · Vis creuse · Tornillo hueco
10	0436007	5				Rondella · Washer · Scheibe · Rondelle · Arandela
11	0426011	1				Prolunga · Extension · Verlaengerung · prolonge · Prolungacion
12	0428004	1				Raccordo · Connection · Anschluss · Raccord · Brida
13	0407002	1				Raccordo · Connection · Anschluss · Raccord · Brida
14	0417141	1				Elettrovalvola · Solenoid · Elektroventil · Solenoide · Electrovalvula
15	0407002	1				Raccordo · Connection · Anschluss · Raccord · Brida
16	0401003	3				Riduzione · Nipple · Nippel · Adapteur · Reduccion
17	0410008	1				Raccordo · Connection · Anschluss · Raccord · Brida
18	0502573	1				Tubo · Pipe · Schlauch · Tuyau · Tubo
19	0417172	1				Valvola · Valve · Ventil · Soupape · Válvula
20	0502391	1				Tubo · Pipe · Schlauch · Tuyau · Tubo
21	0502557	1				Tubo · Pipe · Schlauch · Tuyau · Tubo
22	0501762	1				Tubo · Pipe · Schlauch · Tuyau · Tubo
23	0501954	1				Tubo · Pipe · Schlauch · Tuyau · Tubo



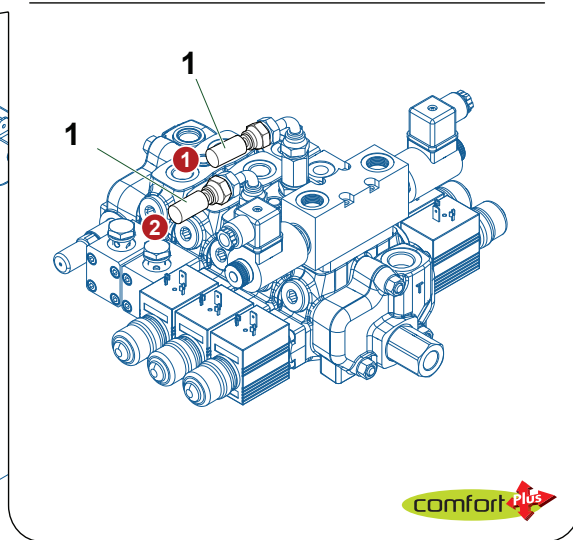
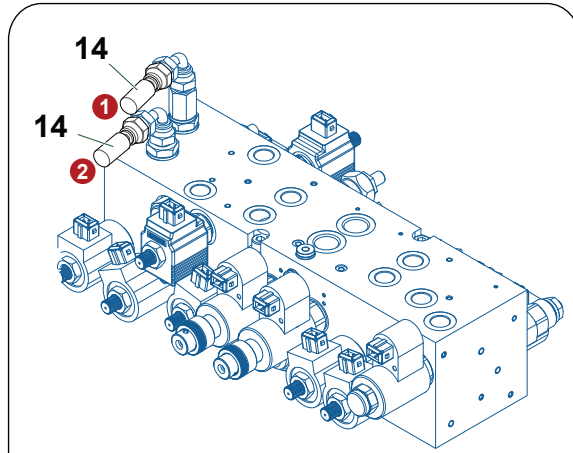
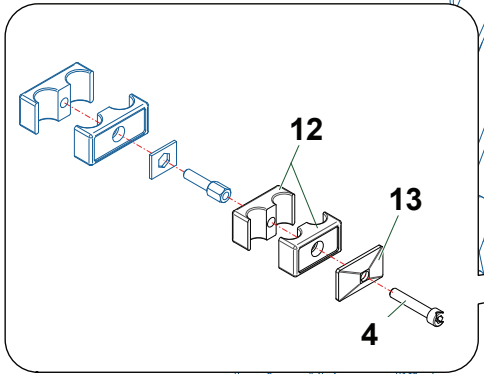
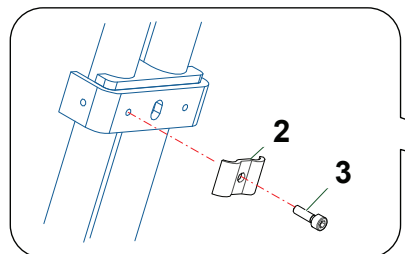
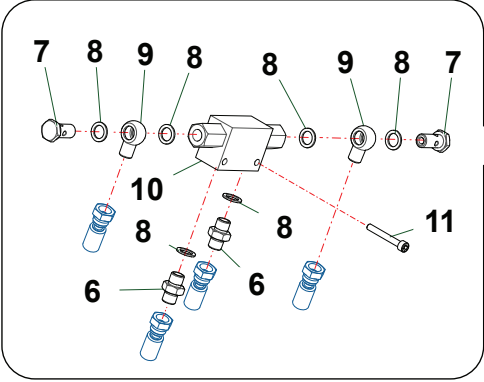
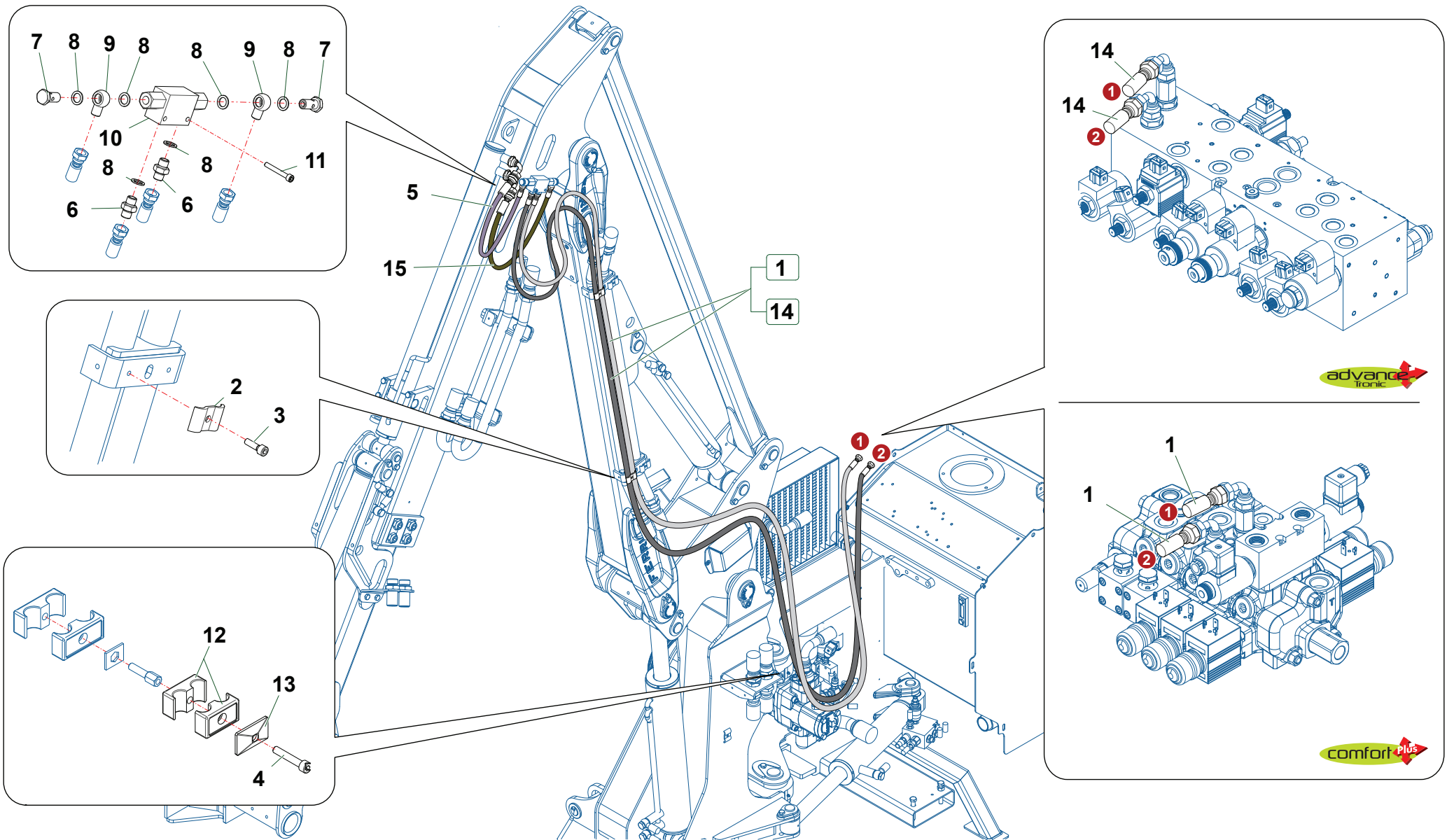
TSG610_01_CAT13a



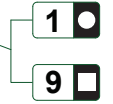
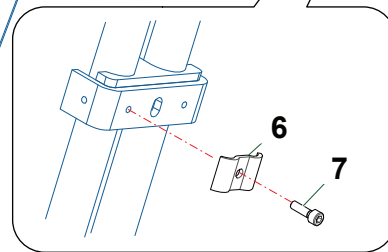
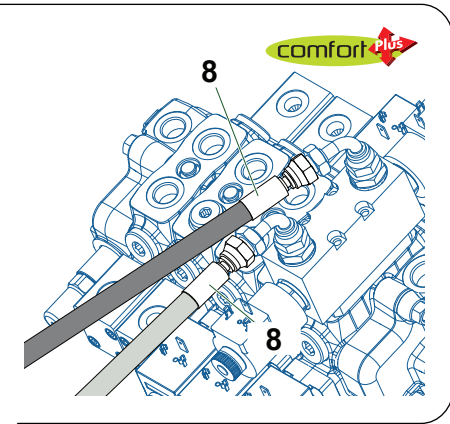
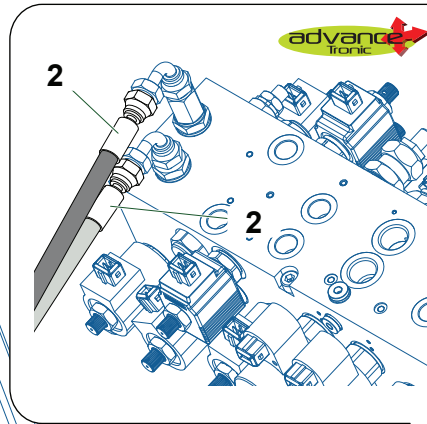
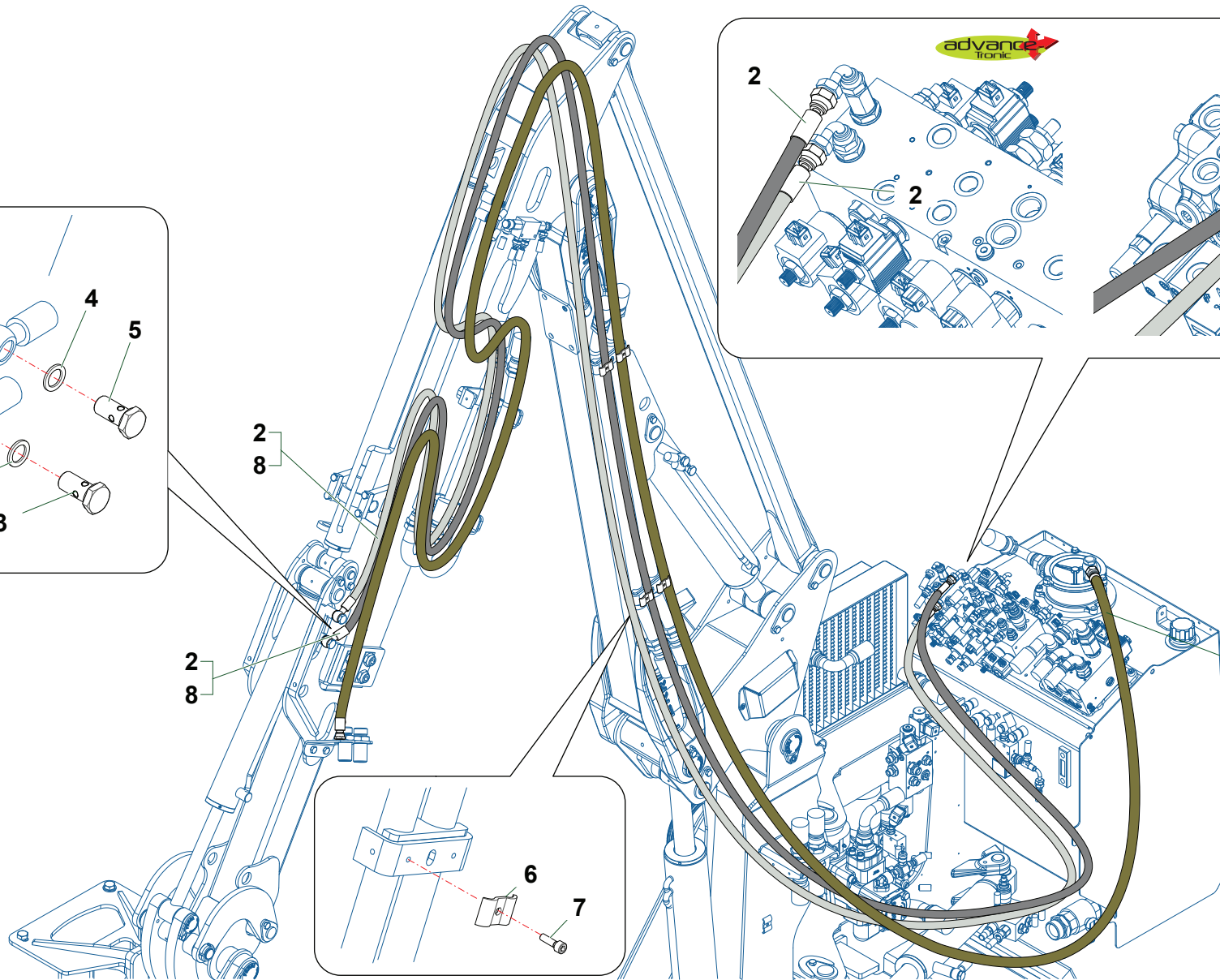
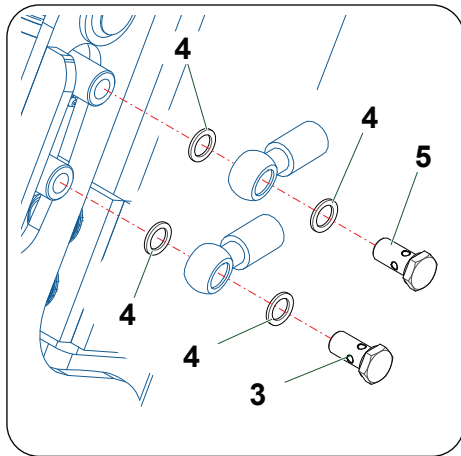
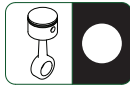
Nr	Code	TSG610				Denominazione · Denomination · Bezeichnung · Denomination · Denominacion
1	0418020	1				Tappo · Cap · Stopfen · Bouchon · Tapon
2	0402003	2				Nipplo · Nipple · Nippel · Niplo · Niple
3	0401003	4				Riduzione · Nipple · Nippel · Adapteur · Reduccion
4	0351015	1				Fascetta · Collar · Lasche · Bande · Cinta
5	031B005Z	2				Rondella · Washer · Scheibe · Rondelle · Arandela
6	0317009Z	2				Vite · Bolt · Schraube · Vis · Tornillo
7	0436006	9				Rondella · Washer · Scheibe · Rondelle · Arandela
8	0412003	2				Vite cava · Hollow Screw · Hohlschraube · Vis creuse · Tornillo hueco
9	0412002	1				Vite cava · Hollow Screw · Hohlschraube · Vis creuse · Tornillo hueco
10	0436007	5				Rondella · Washer · Scheibe · Rondelle · Arandela
11	0426011	1				Prolunga · Extension · Verlaengerung · prolonge · Prolungacion
12	0428004	1				Raccordo · Connection · Anschluss · Raccord · Brida
13	0407002	1				Raccordo · Connection · Anschluss · Raccord · Brida
14	0417141	1				Elettrovalvola · Solenoid · Elektroventil · Solenoide · Electrovalvula
15	0402002	1				Nipplo · Nipple · Nippel · Niplo · Niple
16	0405002	1				Curva · Curve · Bogen · Courbe · Curva
17	0410008	1				Raccordo · Connection · Anschluss · Raccord · Brida
18	0417156	1				Valvola · Valve · Ventil · Soupape · Vålvula
19	0417172	1				Valvola · Valve · Ventil · Soupape · Vålvula
20	0502391	1				Tubo · Pipe · Schlauch · Tuyau · Tubo
21	0502557	1				Tubo · Pipe · Schlauch · Tuyau · Tubo
22	0501779	1				Tubo · Pipe · Schlauch · Tuyau · Tubo
23	0501926	1				Tubo · Pipe · Schlauch · Tuyau · Tubo
24	0502556	1				Tubo · Pipe · Schlauch · Tuyau · Tubo



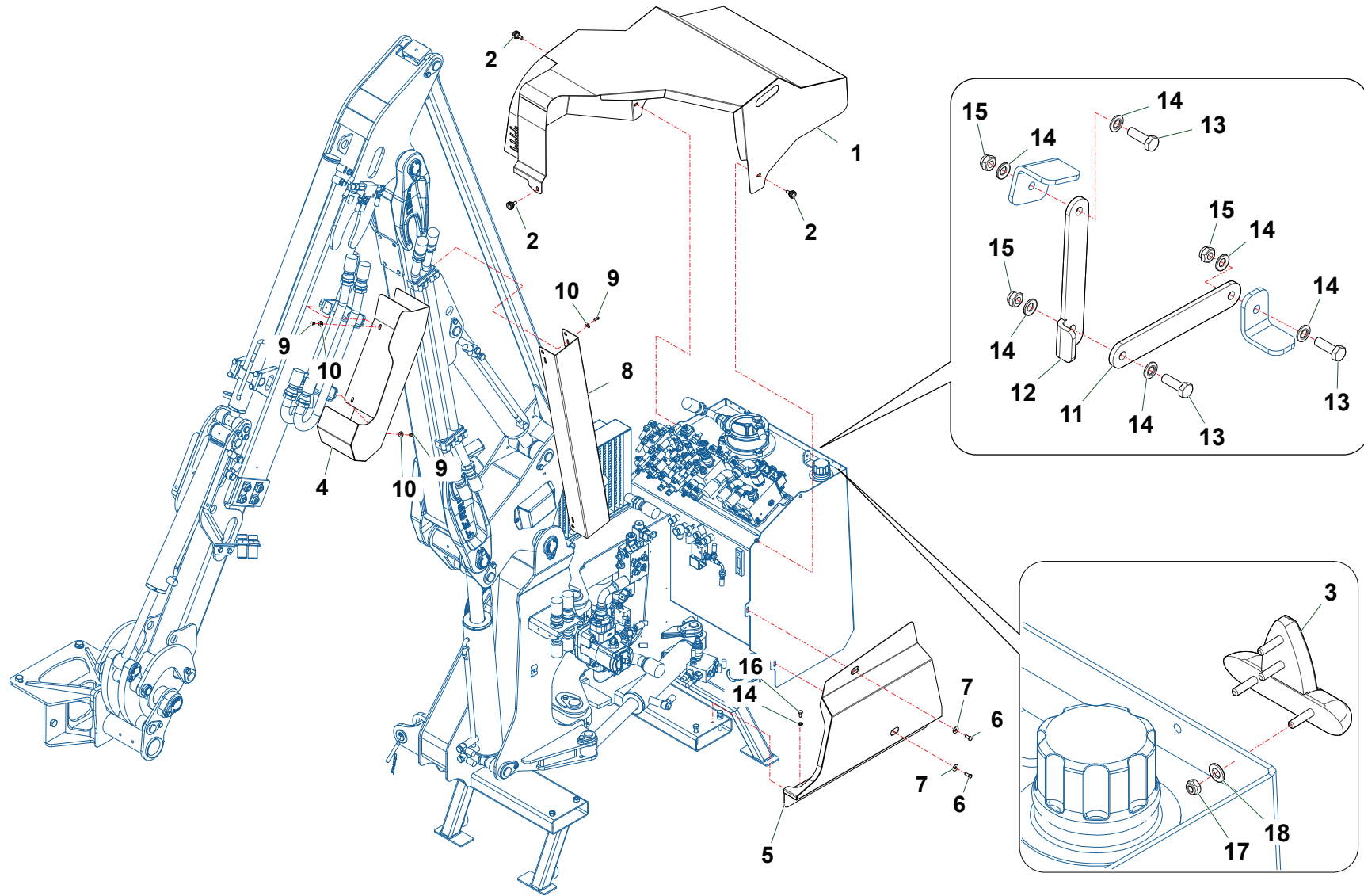
Nr	Code	TSG60I					Denominazione · Denomination · Bezeichnung · Denomination · Denominacion
1	0502392	2					Tubo · Pipe · Schlauch · Tuyau · Tubo
2	0316006Z	1					Vite · Bolt · Schraube · Vis · Tornillo
3	0417034	1					Valvola · Valve · Ventil · Soupape · Vlvula
4	0436006	4					Rondella · Washer · Scheibe · Rondelle · Arandela
5	0412003	2					Vite cava · Hollow Screw · Hohlschraube · Vis creuse · Tornillo hueco
6	TP48290200	1					Fermatubi · Hose clamp · Rohrschelle · Serre tuyaux · Sujeta tubos
7	0414018	2					Collare · Anchor pipe · Schlauchschelle · Collier · Brida
8	0414019	1					Piastra · Plate · Platte · Plaque · Placa
9	0317009Z	1					Vite · Bolt · Schraube · Vis · Tornillo



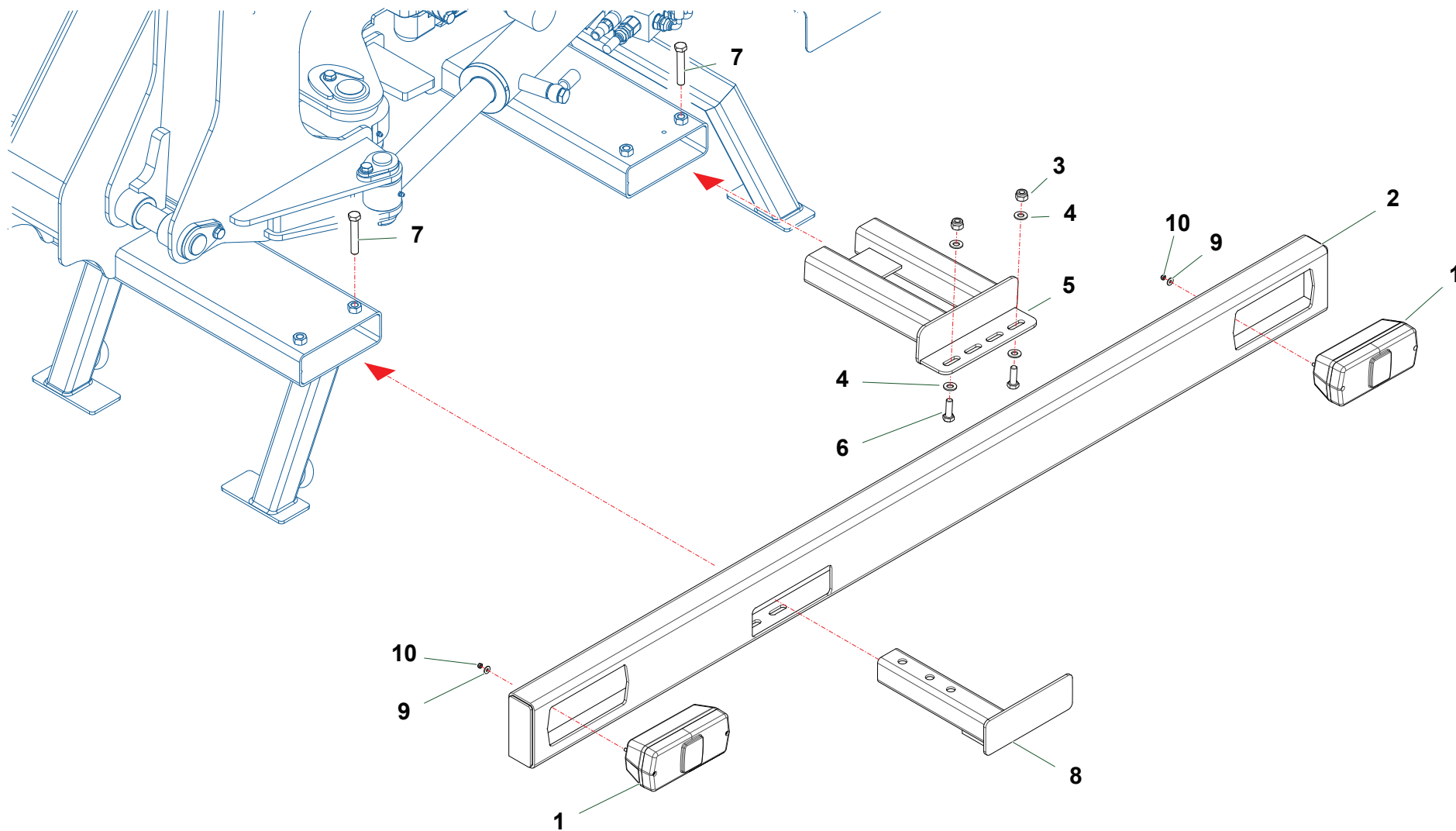
Nr	Code	TSG610S				Denominazione · Denomination · Bezeichnung · Denomination · Denominacion
1	0502571	2				Tubo · Pipe · Schlauch · Tuyau · Tubo
2	TP48290200	2				Fermatubi · Hose clamp · Rohrshelle · Serre tuyaux · Sujeta tubos
3	0316006Z	2				Vite · Bolt · Schraube · Vis · Tornillo
4	0317009Z	1				Vite · Bolt · Schraube · Vis · Tornillo
5	0502553	1				Tubo · Pipe · Schlauch · Tuyau · Tubo
6	0402002	2				Nipplo · Nipple · Nippel · Niplo · Niple
7	0412002	2				Vite cava · Hollow Screw · Hohlschraube · Vis creuse · Tornillo hueco
8	0436007	6				Rondella · Washer · Scheibe · Rondelle · Arandela
9	0428004	2				Raccordo · Connection · Anschluss · Raccord · Brida
10	0417010	1				Elettrovalvola · Solenoid · Elektroventil · Solenoide · Electrovalvula
11	0316011Z	2				Vite · Bolt · Schraube · Vis · Tornillo
12	0414018	2				Collare · Anchor pipe · Schlauchschelle · Collier · Brida
13	0414019	2				Piastra · Plate · Platte · Plaque · Placa
14	0502572	2				Tubo · Pipe · Schlauch · Tuyau · Tubo
15	0502554	1				Tubo · Pipe · Schlauch · Tuyau · Tubo



Nr	Code	TSG610					Denominazione · Denomination · Bezeichnung · Denomination · Denominacion
1	0503190	1					Tubo · Pipe · Schlauch · Tuyau · Tubo
2	0502448	2					Tubo · Pipe · Schlauch · Tuyau · Tubo
3	0412010	1					Vite cava · Hollow Screw · Hohlschraube · Vis creuse · Tornillo hueco
4	0436006	4					Rondella · Washer · Scheibe · Rondelle · Arandela
5	0412009	2					Vite cava · Hollow Screw · Hohlschraube · Vis creuse · Tornillo hueco
6	TP48290200	4					Fermatubi · Hose clamp · Rohrschelle · Serre tuyaux · Sujeta tubos
7	0316006Z	4					Vite · Bolt · Schraube · Vis · Tornillo
8	0501649	2					Tubo · Pipe · Schlauch · Tuyau · Tubo
9	0501778	1					Tubo · Pipe · Schlauch · Tuyau · Tubo

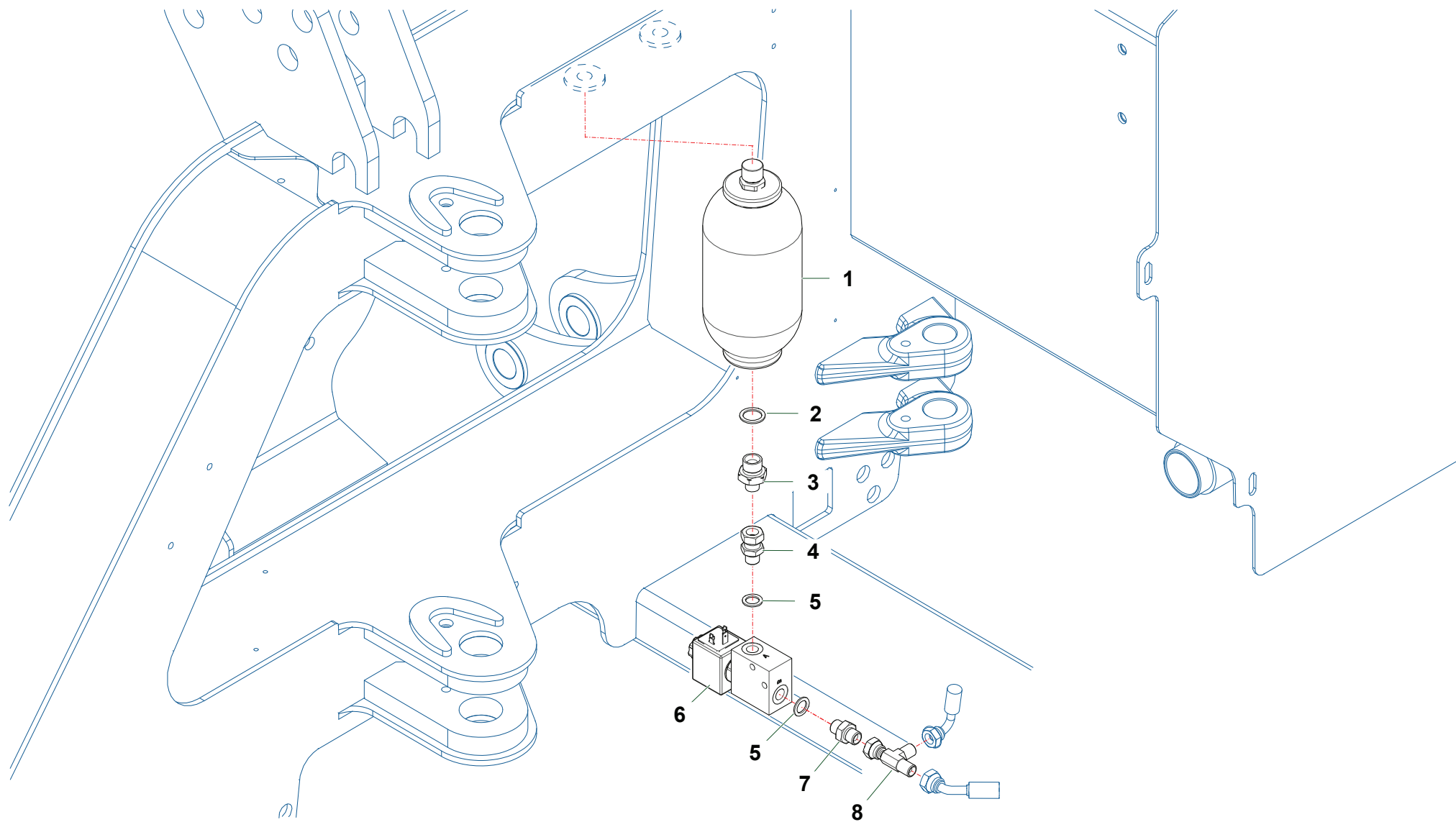


Nr	Code	TSG610				Denominazione · Denomination · Bezeichnung · Denominacion · Denominacion
1	TSA600030300	1				Carter · Casing · Schutz · Carter · Carter
2	2301335	3				Pomello · Knob · Griff · Poignée · Puno
3	2301338	2				Cerniera · Pivot · Scharnier · Charniere · Charnela
4	TSG600170400	1				Carter · Casing · Schutz · Carter · Carter
5	TSB70030700	1				Carter · Casing · Schutz · Carter · Carter
6	0347006Z	2				Vite · Bolt · Schraube · Vis · Tornillo
7	0349001Z	2				Rondella · Washer · Scheibe · Rondelle · Arandela
8	TSG600170300	1				Carter · Casing · Schutz · Carter · Carter
9	0365003Z	10				Vite · Bolt · Schraube · Vis · Tornillo
10	0349006Z	10				Rondella · Washer · Scheibe · Rondelle · Arandela
11	TSB70120500	1				Asta · Rod · Stange · Tige · Asta
12	TSB70120400	1				Asta · Rod · Stange · Tige · Asta
13	0347007Z	3				Vite · Bolt · Schraube · Vis · Tornillo
14	031B005Z	7				Rondella · Washer · Scheibe · Rondelle · Arandela
15	0310001	3				Dado · Nut · Mutter · Erou · Tuerca
16	0347005Z	1				Vite · Bolt · Schraube · Vis · Tornillo
17	0310014	8				Dado · Nut · Mutter · Erou · Tuerca
18	0321013Z	8				Rondella · Washer · Scheibe · Rondelle · Arandela



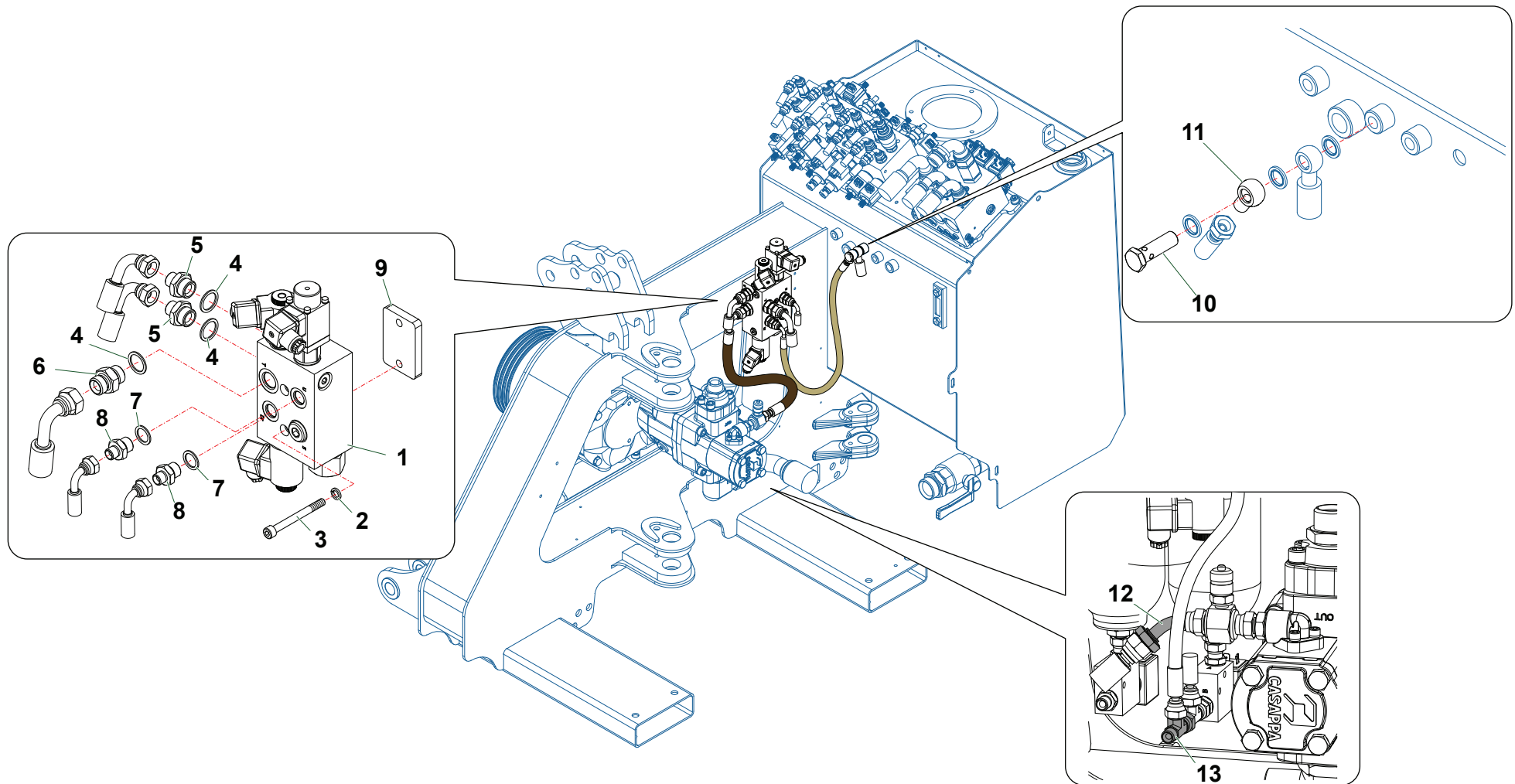
TSG610_01_CAT18

Nr	Code	TSG610				Denominazione · Denomination · Bezeichnung · Denomination · Denominacion
1	2301270	2				Fanale · Light · Scheinwerfer · Feux · Lámpara
2	TSA600200100	1				Barra luci · Bumper with lights · Anhängerleuchtanlage · Parechoc · Parachoques con luces
3	0310002	2				Dado · Nut · Mutter · Ecrou · Tuerca
4	031B006Z	4				Rondella · Washer · Scheibe · Rondelle · Arandela
5	TSB70200100	1				Supporto · Bracket · Halterung · Support · Soporte
6	0342006Z	2				Vite · Bolt · Schraube · Vis · Tornillo
7	0343003Z	2				Vite · Bolt · Schraube · Vis · Tornillo
8	TSB70201000	1				Supporto · Bracket · Halterung · Support · Soporte
9	0349006Z	4				Rondella · Washer · Scheibe · Rondelle · Arandela
10	0310012	4				Dado · Nut · Mutter · Ecrou · Tuerca

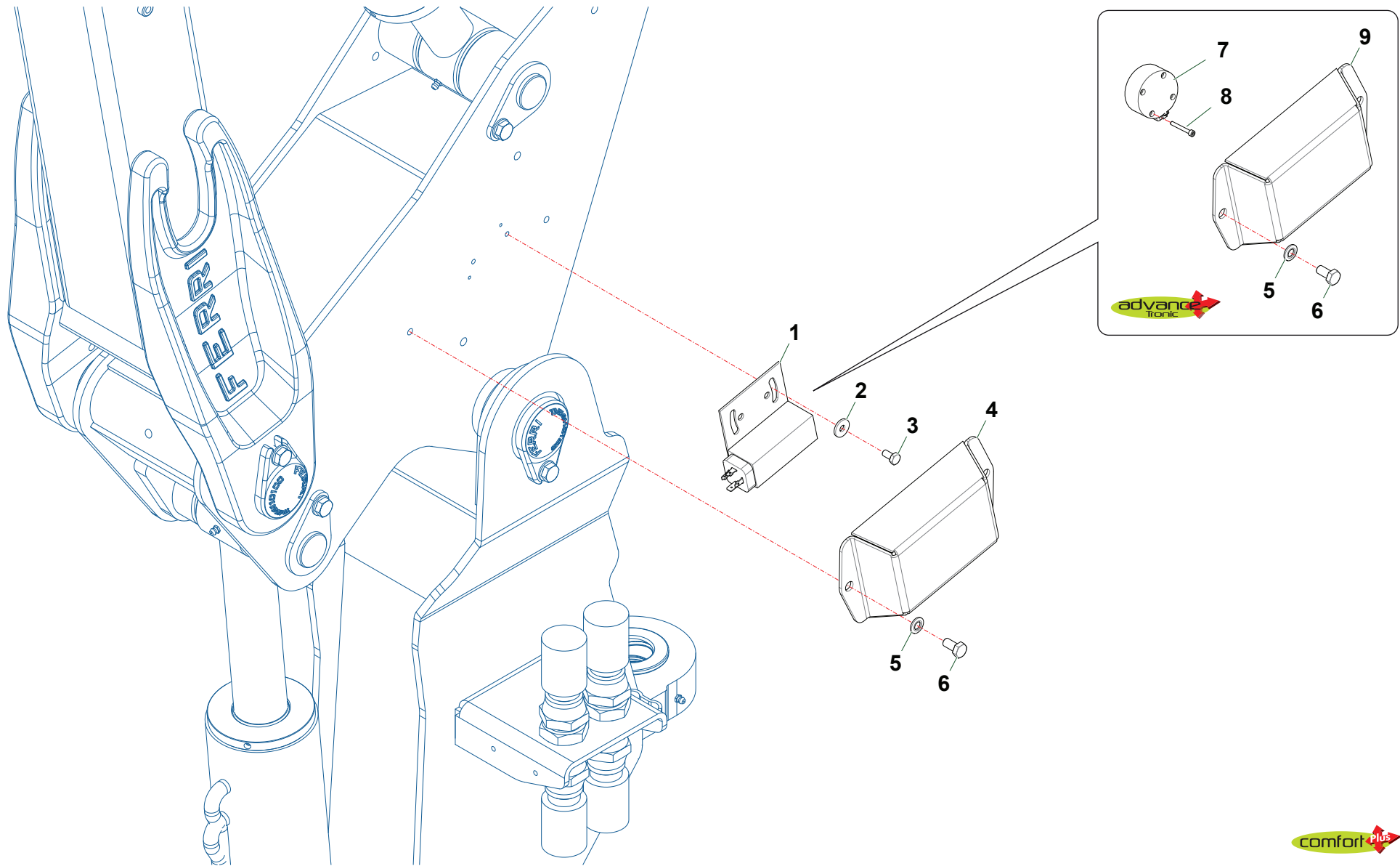


TSG610_01_CAT19

Nr	Code	TSG610					Denominazione · Denomination · Bezeichnung · Denomination · Denominacion
1	0416004	1					Accumulatore · Accumulator · Akkumulator · Accumulateur · Acumulador
2	0436008	1					Rondella · Washer · Scheibe · Rondelle · Arandela
3	0401022	1					Riduzione · Nipple · Nippel · Adapteur · Reduccion
4	0407002	1					Raccordo · Connection · Anschluss · Raccord · Brida
5	0436007	2					Rondella · Washer · Scheibe · Rondelle · Arandela
6	0417113	1					Valvola · Valve · Ventil · Soupape · Vålvula
7	0402002	1					Nipplo · Nipple · Nippel · Niplo · Niple
8	0410026	2					Raccordo · Connection · Anschluss · Raccord · Brida

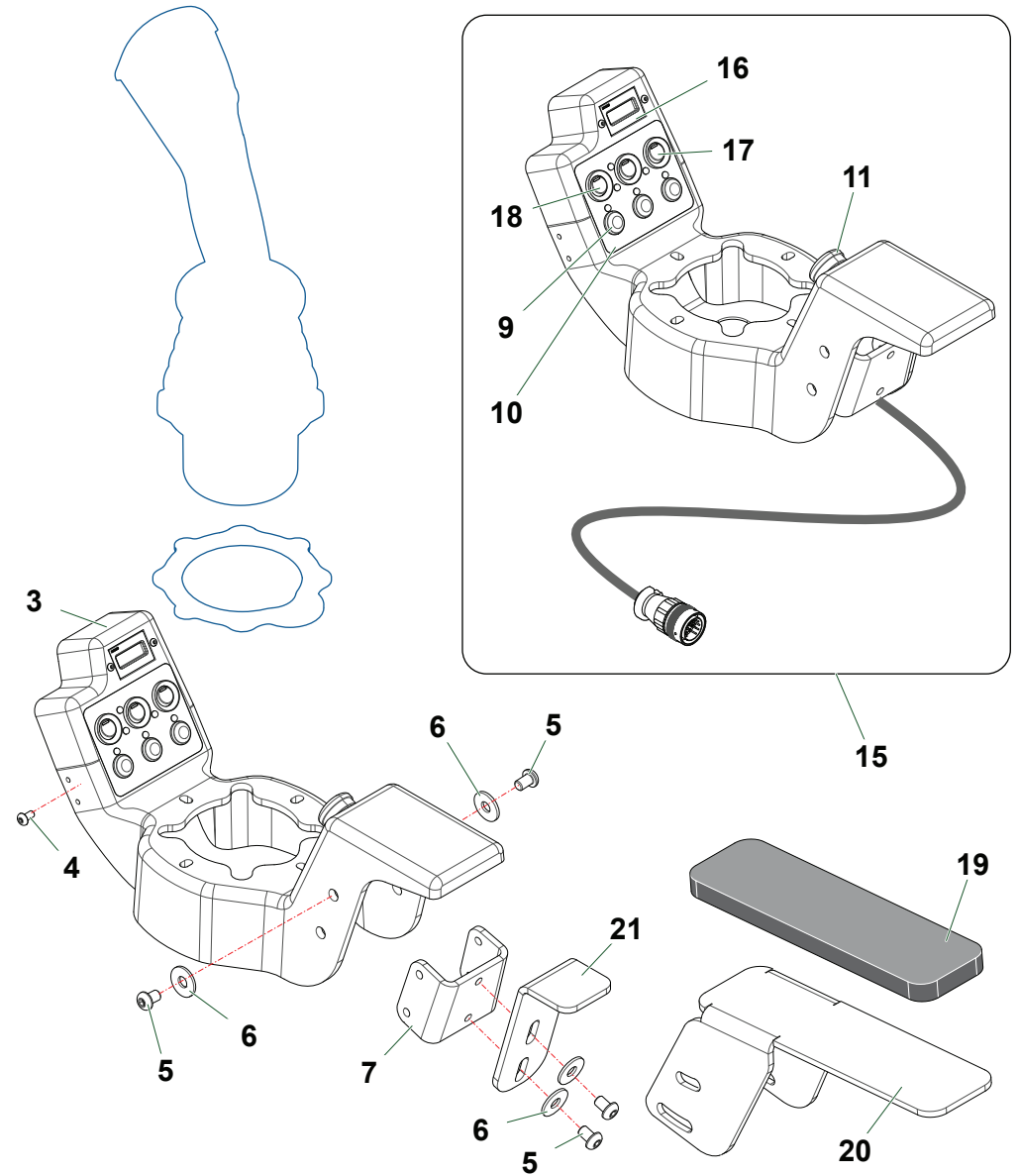
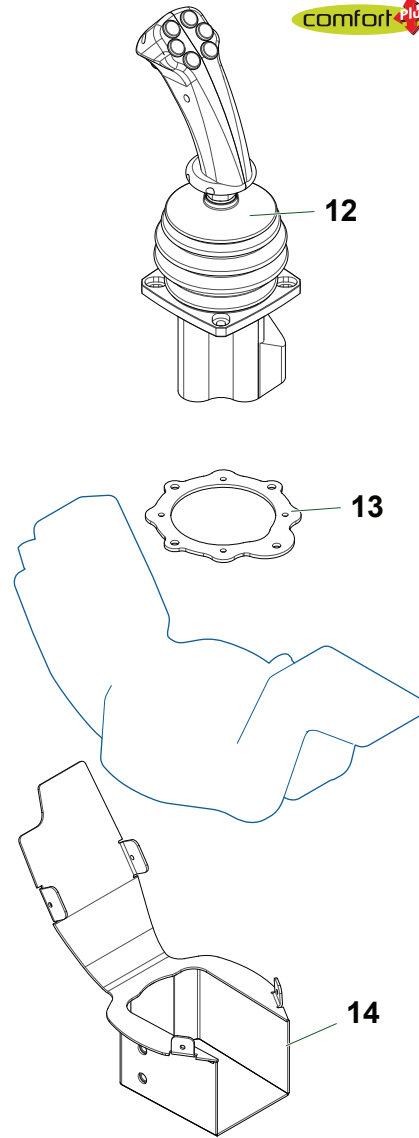
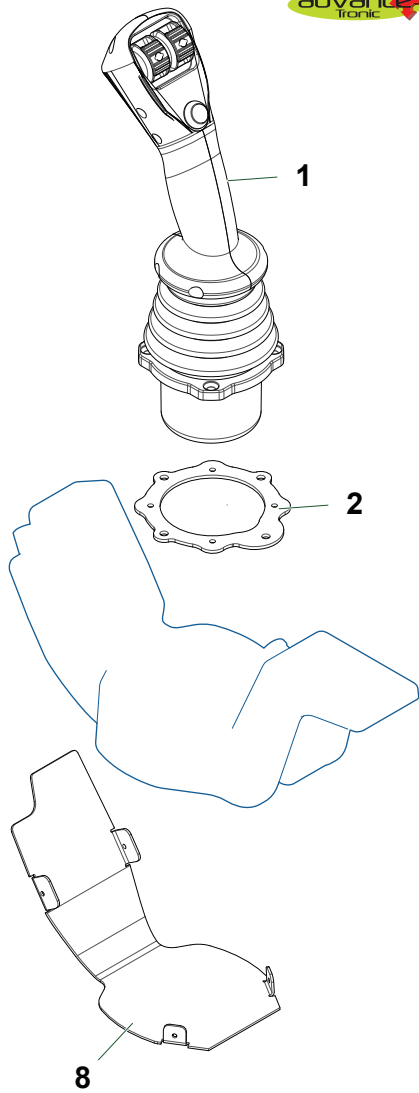


Nr	Code	TSG610				Denominazione · Denomination · Bezeichnung · Denomination · Denominacion
1	0417122	1				Valvola · Valve · Ventil · Soupape · Vlvula
2	031A005Z	2				Rondella · Washer · Scheibe · Rondelle · Arandela
3	0317013Z	2				Vite · Bolt · Schraube · Vis · Tornillo
4	0436004	3				Rondella · Washer · Scheibe · Rondelle · Arandela
5	0401004	5				Riduzione · Nipple · Nippel · Adapteur · Reduccion
6	0402004	1				Nipplo · Nipple · Nippel · Niplo · Niple
7	0436006	2				Rondella · Washer · Scheibe · Rondelle · Arandela
8	0401003	2				Riduzione · Nipple · Nippel · Adapteur · Reduccion
9	TSB70120300	1				Piastra · Plate · Platte · Plaque · Placa
10	0412011	1				Vite cava · Hollow Screw · Hohlschraube · Vis creuse · Tornillo hueco
11	0428004	1				Raccordo · Connection · Anschluss · Raccord · Brida
12	0424003	1				Curva · Curve · Bogen · Courbe · Curva
13	0410026	1				Raccordo · Connection · Anschluss · Raccord · Brida

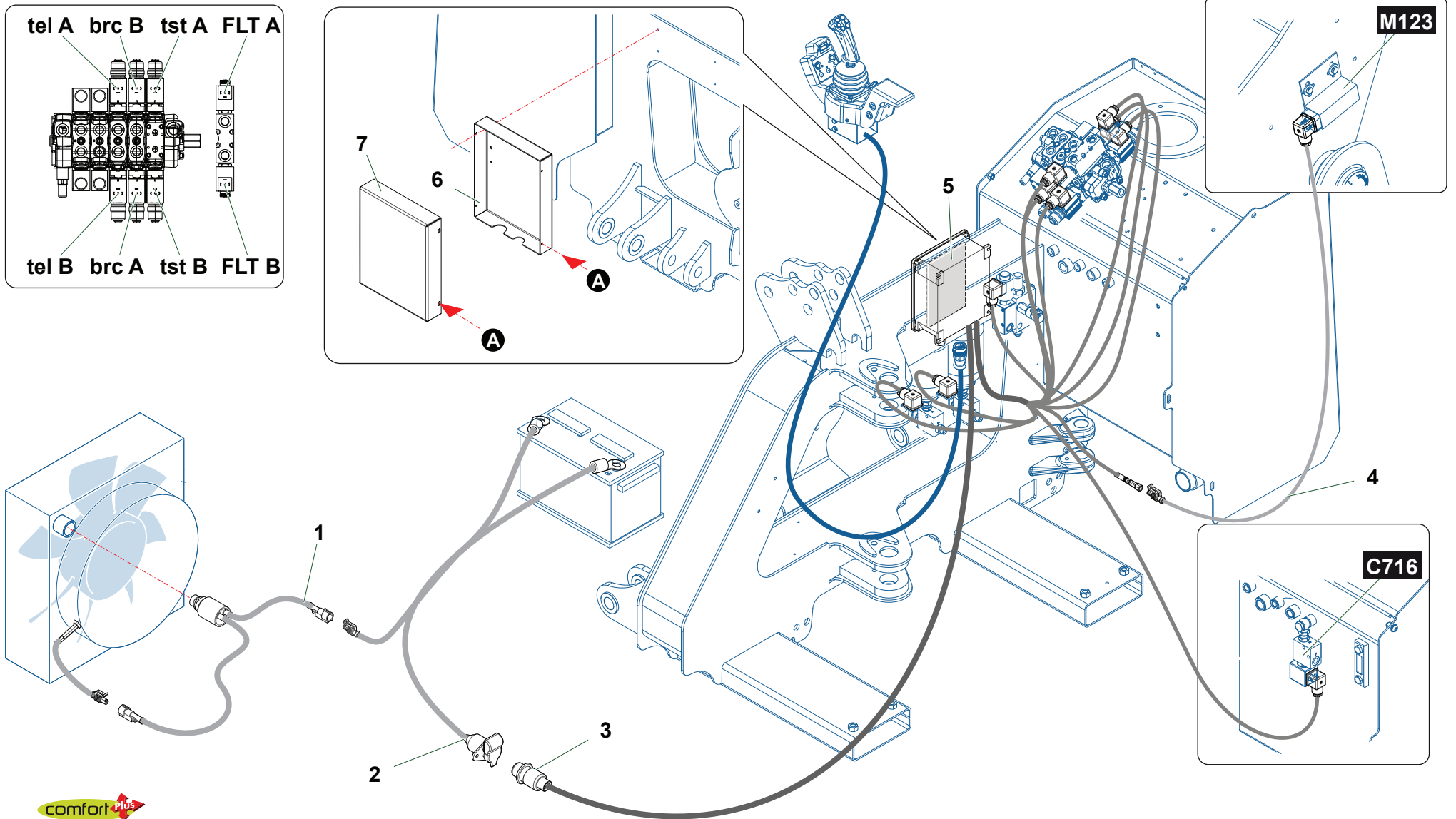


TSG610_01_CAT21

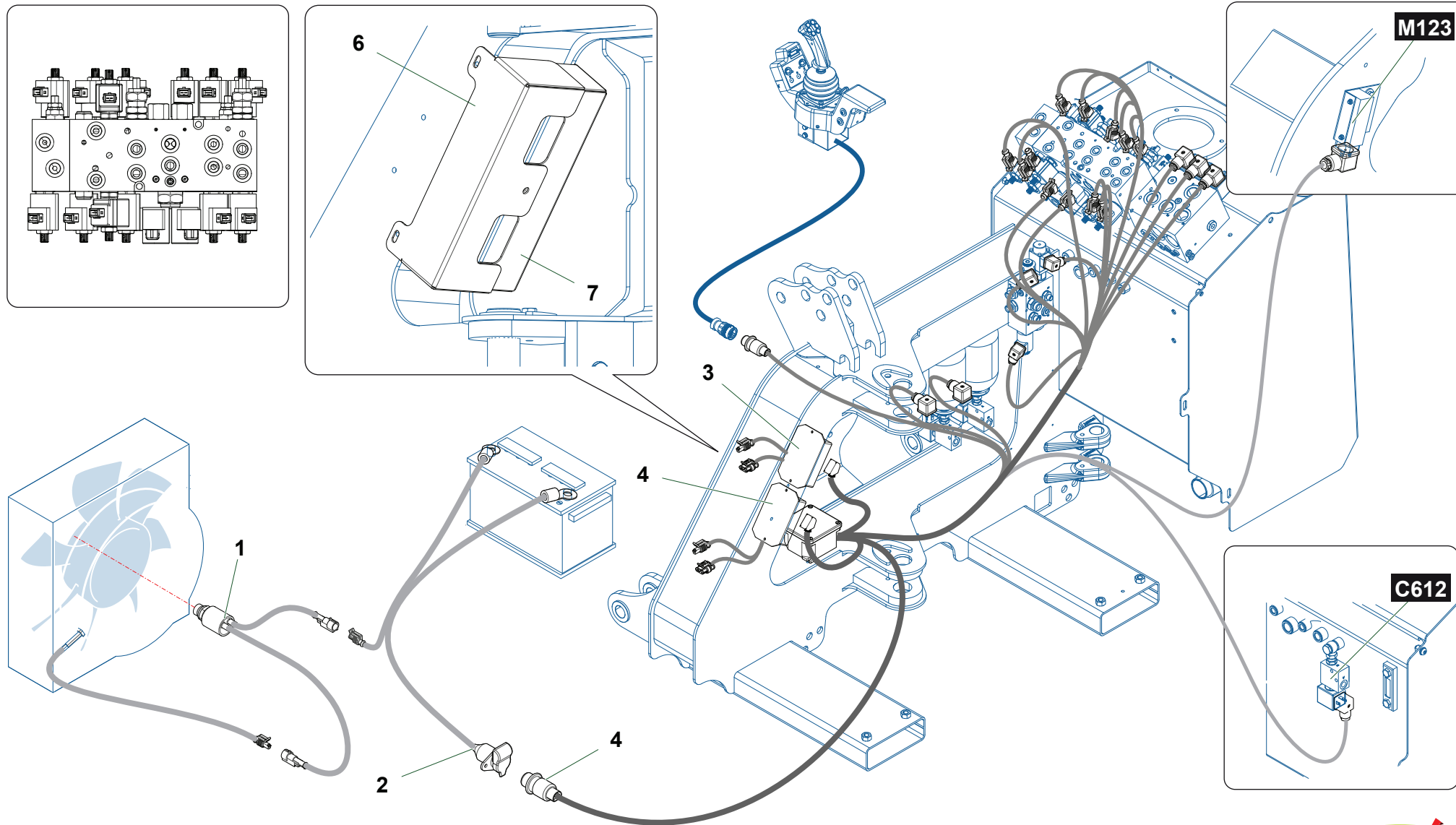
Nr	Code	TSG610				Denominazione · Denomination · Bezeichnung · Denomination · Denominacion
1	3101137	1				Inclinometro · Inclinometer · *** · Inclinomètre · ***
2	0349006Z	2				Rondella · Washer · Scheibe · Rondelle · Arandela
3	0365003Z	2				Vite · Bolt · Schraube · Vis · Tornillo
4	TSP52031400	1				Carter · Casing · Schutz · Carter · Carter
5	031B005Z	2				Rondella · Washer · Scheibe · Rondelle · Arandela
6	0347005Z	2				Vite · Bolt · Schraube · Vis · Tornillo
7	3101138	1				Inclinometro · Inclinometer · *** · Inclinomètre · ***
8	0315A09Z	4				Vite · Bolt · Schraube · Vis · Tornillo
9	TKD54170500	1				Protezione · Guard · Schutz · Protection · Proteccion



Nr	Code					Denominazione · Denomination · Bezeichnung · Denomination · Denominacion
1	3101129	1				Joystick · Joystick · Steuerknüppel · Manipulateur · Palanca de mando
2	TSE70031600	1				Piastra · Plate · Platte · Plaque · Placa
3	TSE70031200	1				Supporto · Bracket · Halterung · Support · Soporte
4	032D002Z	4				Vite · Bolt · Schraube · Vis · Tornillo
5	032B001Z	4				Vite · Bolt · Schraube · Vis · Tornillo
6	0349001Z	4				Rondella · Washer · Scheibe · Rondelle · Arandela
7	TSE70031700	1				Staffa · Bracket · Prätze · Etrier · Brida
8	TSE70031800	1				Chiusura · Locking · Verschluss · Fermeture · Cierre
9	59500600030	1				Pulsante · Push-button · Druckknopf · Bouton · Butón
10	1801487	2				Tastiera · Keyboard · Tastatur · Clavier · Clavero
11	3106001	2				Fungo luminoso · Luminous security push-button · Leuchtender schutzschalter · Bouton d'arret · Interruptor luminoso
12	1305207	1				Manipolatore · Control lever · Steverhebel · Manipulateur · Manipulador
13	TSE70030500	1				Lamiera · Metal sheet · Blech · Tole · Chapa
14	TSE70031300	1				Chiusura · Locking · Verschluss · Fermeture · Cierre
15	1301188	1				Console · Console · Steuerkonsole · Consolle · Consola
16	2301328	1				Contaore · Hours counter · Stundenzaehler · Compteur d'heures · Cuentahoras
17	56500600010	1				Interruttore · Switch · Schalter · Interrupteur · Interruptor
18	56500600005	1				Interruttore · Switch · Schalter · Interrupteur · Interruptor
19	TSE70032100	1				Appoggio · Bracket · Abstuetzung · Appui · Apoyo
20	TSE70032000	1				Supporto · Bracket · Halterung · Support · Soporte
21	TSE70031900	1				Appoggio · Bracket · Abstuetzung · Appui · Apoyo



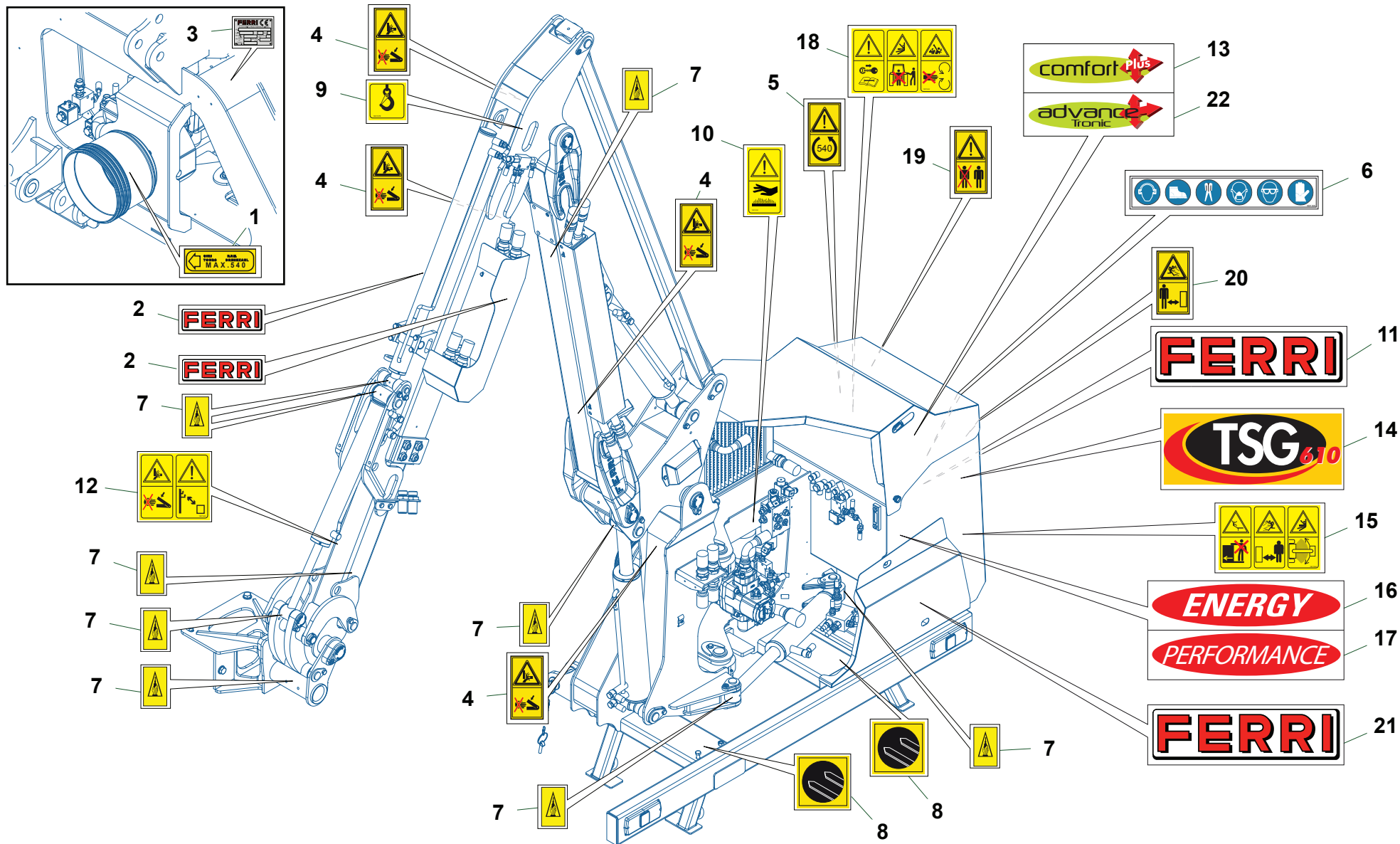
Nr	Code	TSG610					Denominazione · Denomination · Bezeichnung · Denomination · Denominacion
1	2301311	1					Bulbo · Thermostat · Wulst · Bulbe · bulbo
2	3101163	1					Cablaggio · Wiring · Kabel · Câblage · Cableado
3	3101156	1					Cablaggio · Wiring · Kabel · Câblage · Cableado
4	3101230	1					Cavo · Cable · Kabel · Cable · Cable
5	325.021.00415/00	1					Scheda elettronica · Electronic card · Mutterkarte · Carte électronique · Ficha electronica
6	TSG600171000	1					Carter · Casing · Schutz · Carter · Carter
7	TSG600171100	1					Carter · Casing · Schutz · Carter · Carter



TAV-TSG-01-SX-E-00

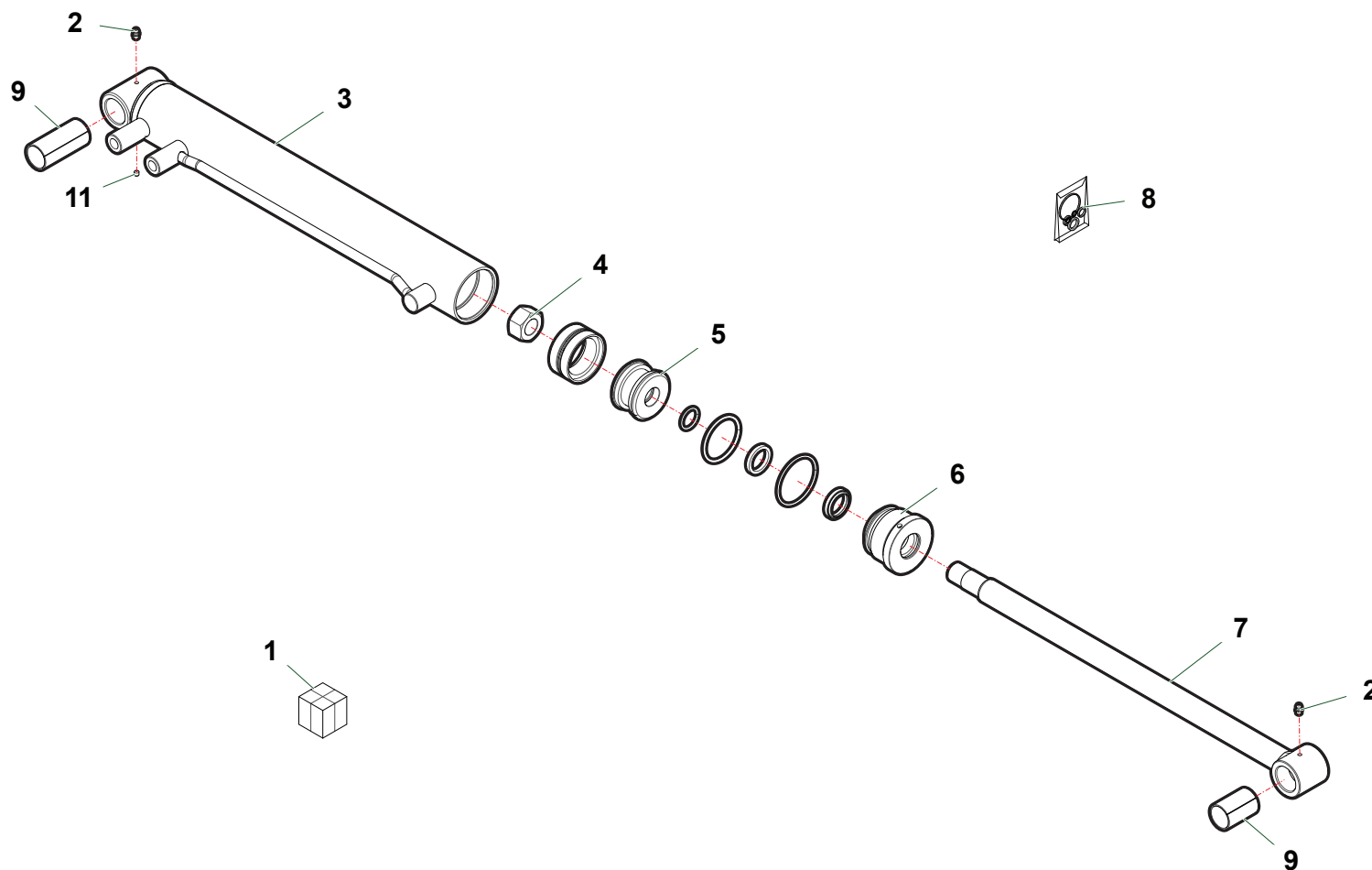


Nr	Code	TSG610					Denominazione · Denomination · Bezeichnung · Denomination · Denominacion
1	2301311	1					Bulbo · Thermostat · Wulst · Bulbe · bulbo
2	3101163	1					Cablaggio · Wiring · Kabel · Câblage · Cableado
3	3101148	1					Centralina · Junction box · Schaltschrank · Unité électrique · Tablero electrico
4	3101127	1					Cablaggio · Wiring · Kabel · Câblage · Cableado
5	3101126	1					Centralina · Junction box · Schaltschrank · Unité électrique · Tablero electrico
6	TSB70031000	1					Carter · Casing · Schutz · Carter · Carter
7	TSB70031300	1					Carter · Casing · Schutz · Carter · Carter

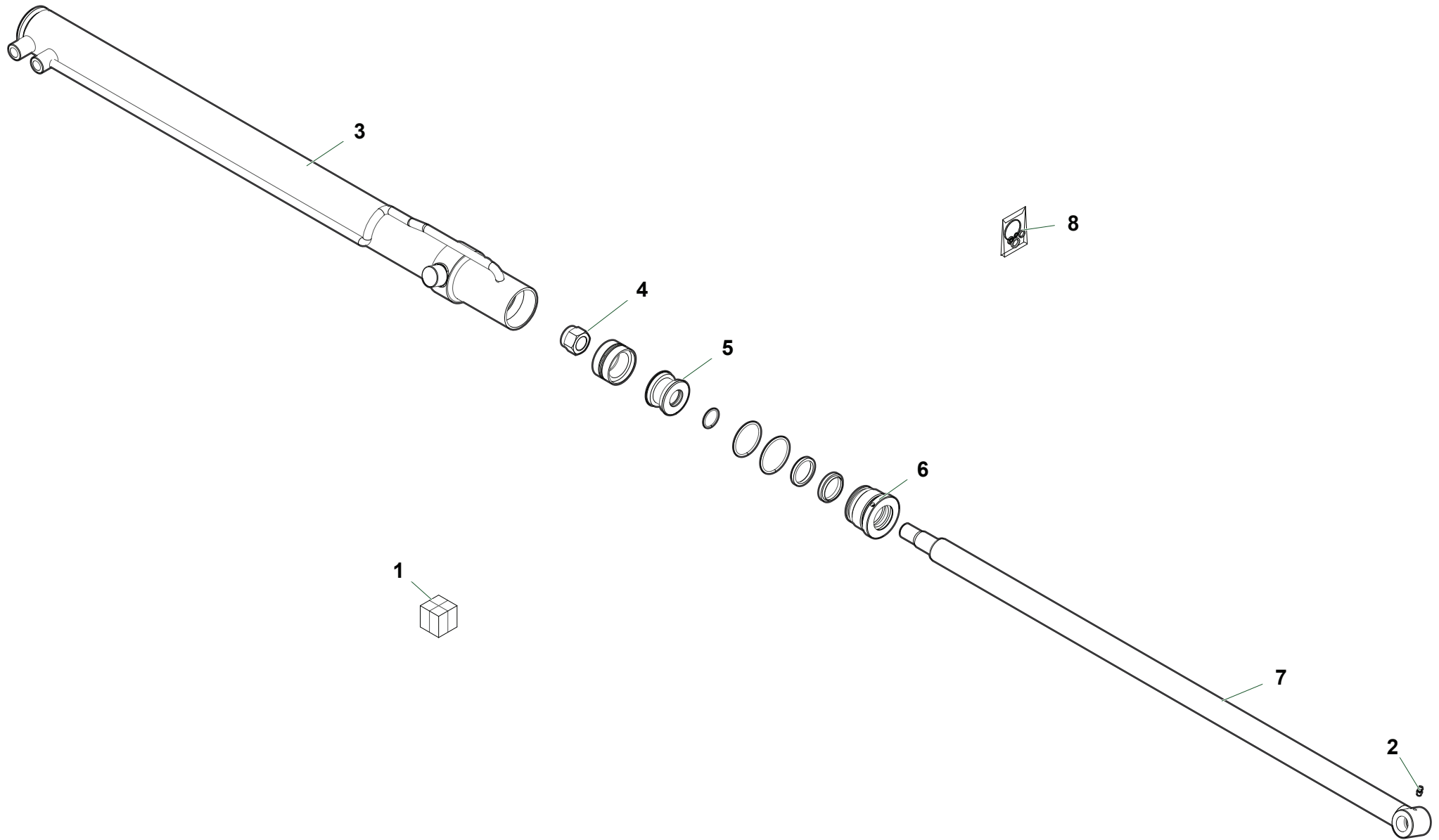


TSG600SX_01_CAT24

Nr	Code	TSG610S				Denominazione · Denomination · Bezeichnung · Denominacion
1	1801014	1				Decalcomania · Decal · Abziehbild · Decalcomanie · Calcomania
2	1801054	2				Decalcomania · Decal · Abziehbild · Decalcomanie · Calcomania
3	1801182	1				Targhetta · Plate · Platte · Plaque · Placa
4	1801290	6				Decalcomania · Decal · Abziehbild · Decalcomanie · Calcomania
5	1801332	1				Decalcomania · Decal · Abziehbild · Decalcomanie · Calcomania
6	1801368	1				Decalcomania · Decal · Abziehbild · Decalcomanie · Calcomania
7	1801373	16				Decalcomania · Decal · Abziehbild · Decalcomanie · Calcomania
8	1801375	2				Decalcomania · Decal · Abziehbild · Decalcomanie · Calcomania
9	1801378	1				Decalcomania · Decal · Abziehbild · Decalcomanie · Calcomania
10	1801450	1				Decalcomania · Decal · Abziehbild · Decalcomanie · Calcomania
11	1801497	2				Decalcomania · Decal · Abziehbild · Decalcomanie · Calcomania
12	1801546	1				Decalcomania · Decal · Abziehbild · Decalcomanie · Calcomania
13	1801498	1				Decalcomania · Decal · Abziehbild · Decalcomanie · Calcomania
14	1801549	1				Decalcomania · Decal · Abziehbild · Decalcomanie · Calcomania
15	1801544	1				Decalcomania · Decal · Abziehbild · Decalcomanie · Calcomania
16	1801530	1				Decalcomania · Decal · Abziehbild · Decalcomanie · Calcomania
17	1801531	1				Decalcomania · Decal · Abziehbild · Decalcomanie · Calcomania
18	1801545	1				Decalcomania · Decal · Abziehbild · Decalcomanie · Calcomania
19	1801151	1				Decalcomania · Decal · Abziehbild · Decalcomanie · Calcomania
20	1801412	1				Decalcomania · Decal · Abziehbild · Decalcomanie · Calcomania
21	1801056	1				Decalcomania · Decal · Abziehbild · Decalcomanie · Calcomania
22	1801539	1				Decalcomania · Decal · Abziehbild · Decalcomanie · Calcomania

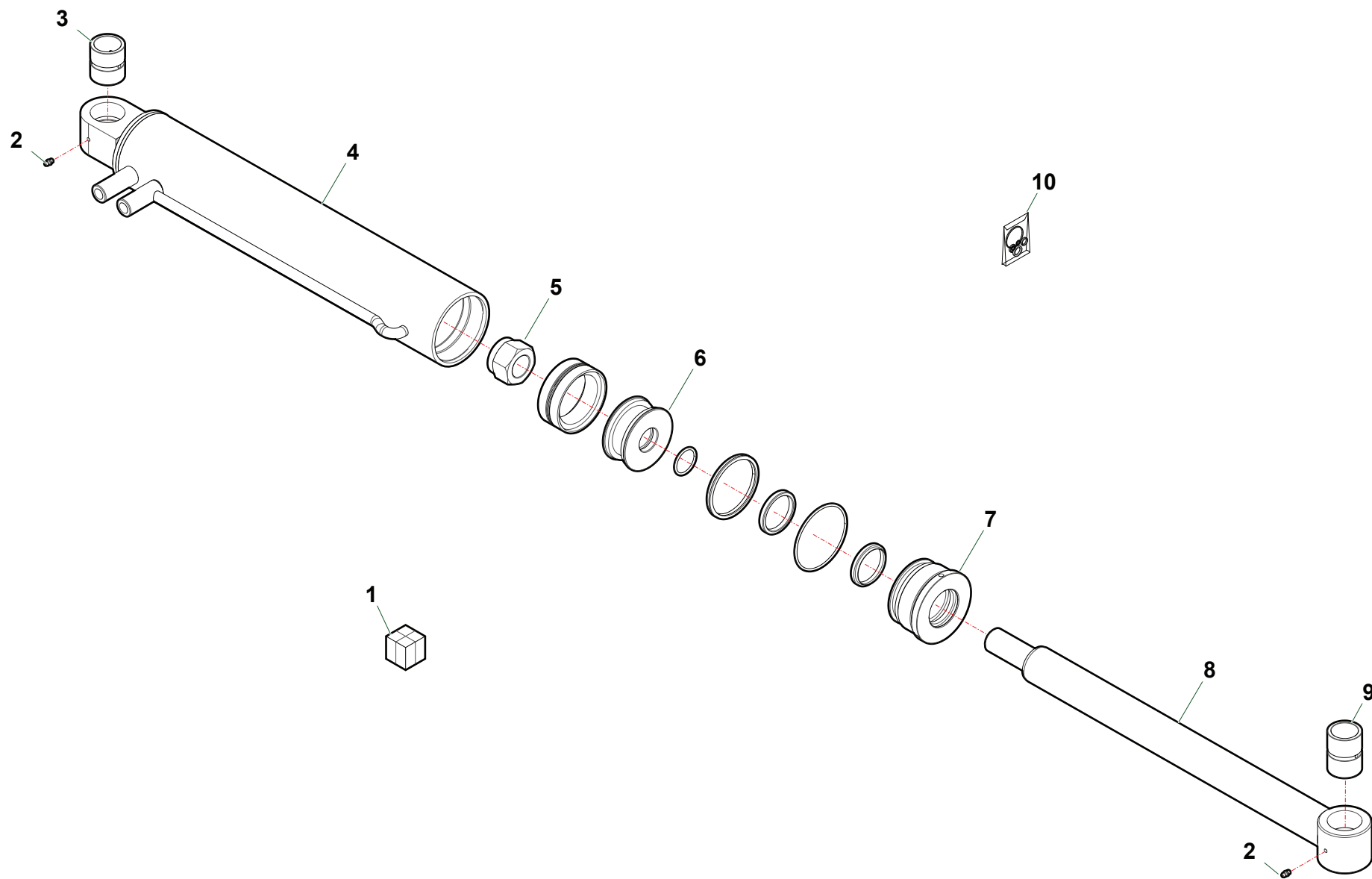


Nr	Code					Denominazione · Denomination · Bezeichnung · Denomination · Denominacion
1	27211000	1				Martinetto · Cylinder · Zylinder · Vérin · Gato
2	0337001	2				Ingrassatore · Grease nipple · Schmiernippel · Graisseur · Engrasador
3	27211010	1				Cilindro · Cylinder · Zylinder · Cylindre · Cilindro
4	0308018Z	1				Dado · Nut · Mutter · Erou · Tuerca
5	27127030	1				Pistone · Piston · Kolben · Piston · Piston
6	2703004	1				Ghiera · Locknut · Sicherungsring · Erou freine · Arandela
7	27211020	1				Stelo · Stem · Stange · Tige · Asta
8	2601046	1				Kit · Kit · Ausstattung · Kit · Kit
9	1007001	2				Boccola · Bushing · Buchse · Bague · Casquillo



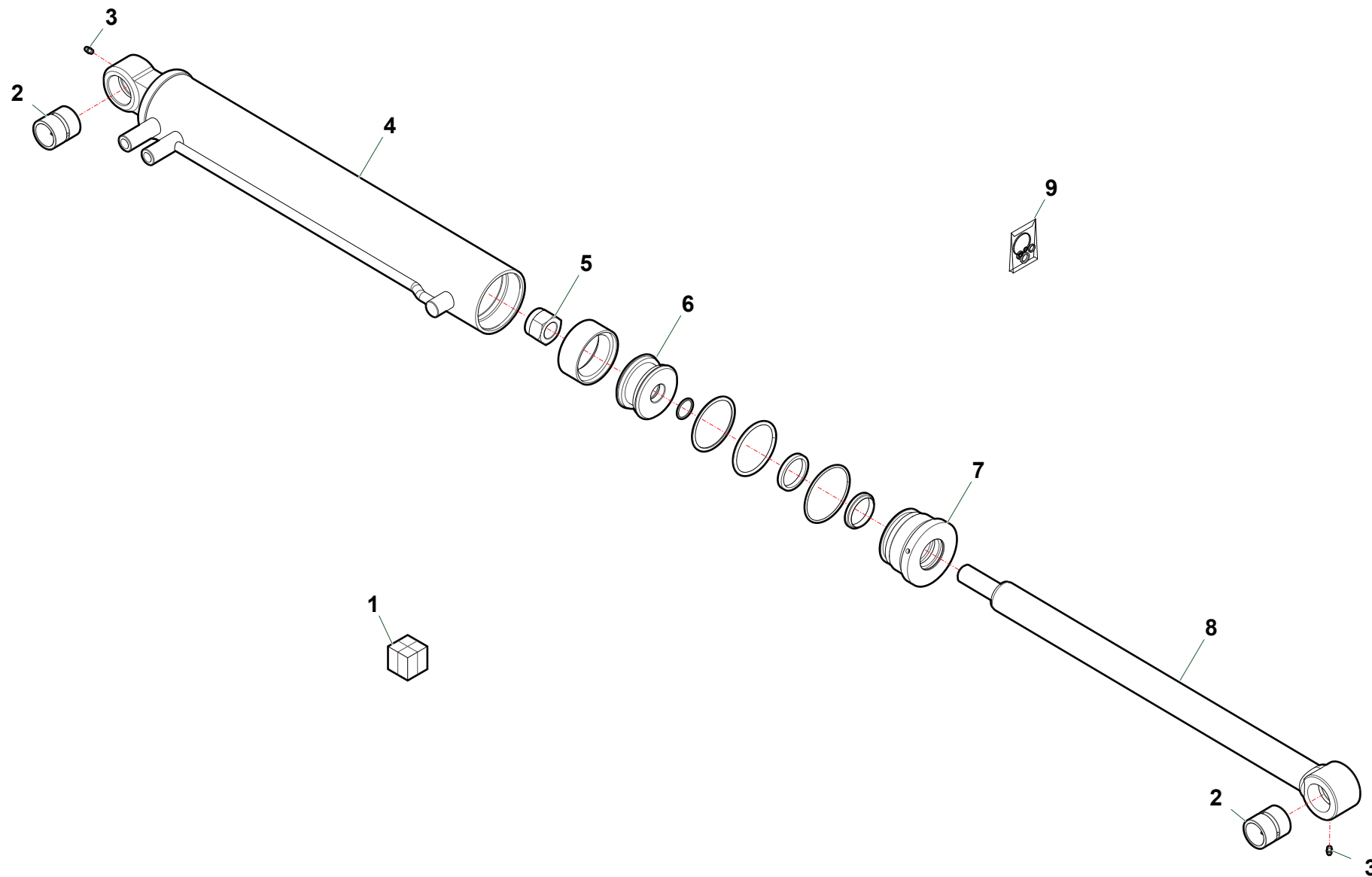
MART_27219000

Nr	Code					Denominazione · Denomination · Bezeichnung · Denomination · Denominacion
1	27232000	1				Martinetto · Cylinder · Zylinder · Vérin · Gato
2	0337001	1				Ingrassatore · Grease nipple · Schmiernippel · Graisseur · Engrasador
3	27232010	1				Camicia · Jacket · Laufbuchse · Cylindre · Camisa
4	0310010	1				Dado · Nut · Mutter · Ecrou · Tuerca
5	27212040	1				Pistone · Piston · Kolben · Piston · Piston
6	27212030	1				Ghiera · Locknut · Sicherungsring · Ecrou freine · Arandela
7	27219020	1				Stelo · Stem · Stange · Tige · Asta
8	2601052	1				Kit guarnizioni · Set of gaskets · Satzdichtungen · Jeu de joints · Serie de guarniciones



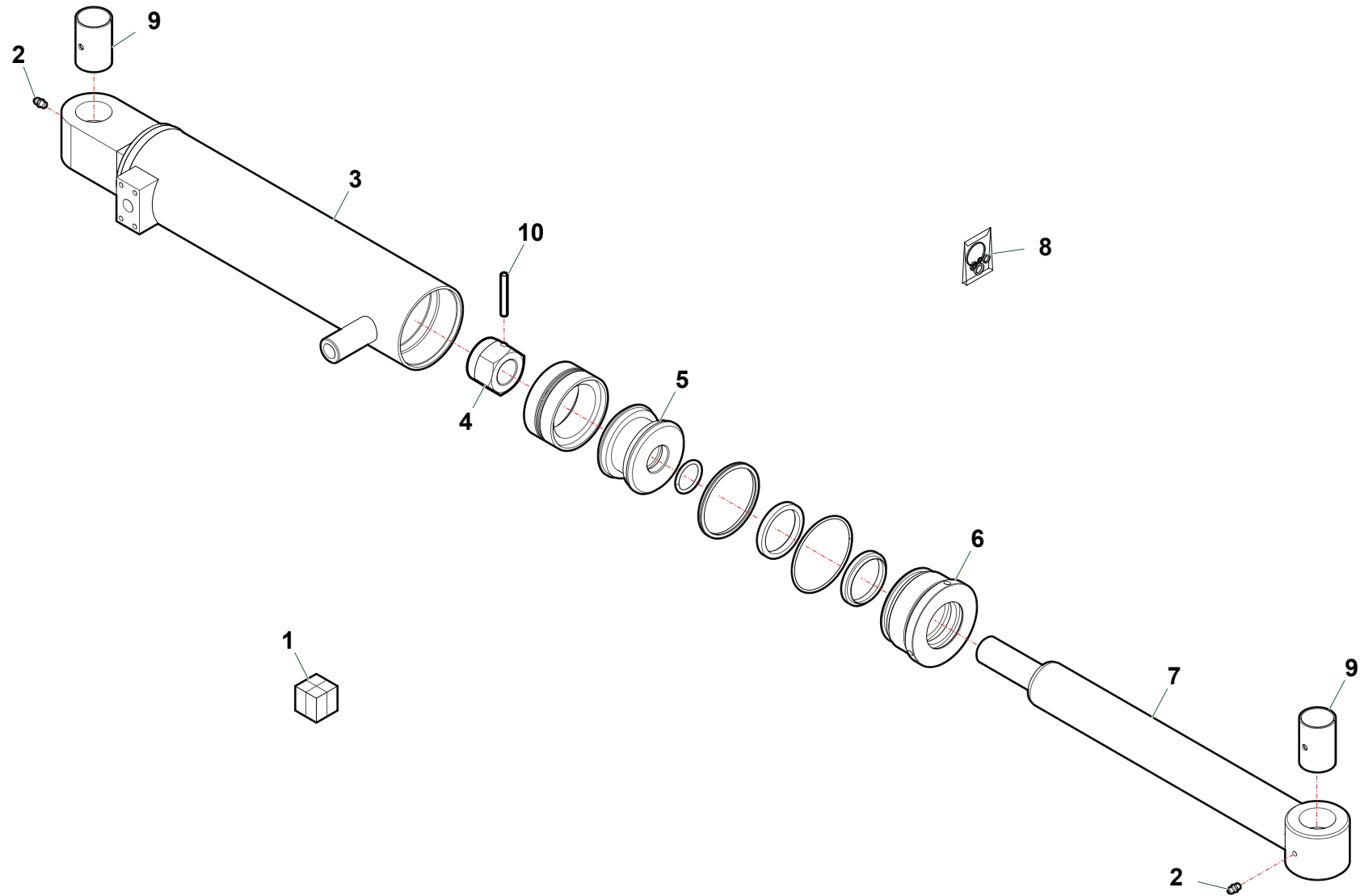
MART_2722.1000

Nr	Code					Denominazione · Denomination · Bezeichnung · Denomination · Denominacion
1	27221000	1				Martinetto · Cylinder · Zylinder · Vérin · Gato
2	0337001	2				Ingrassatore · Grease nipple · Schmiernippel · Graisseur · Engrasador
3	1005002	1				Boccola · Bushing · Buchse · Bague · Casquillo
4	27221010	1				Camicia · Jacket · Lauffbuchse · Cylindre · Camisa
5	0310029	1				Dado · Nut · Mutter · Ecrou · Tuerca
6	27221040	1				Pistone · Piston · Kolben · Piston · Piston
7	27221030	1				Ghiera · Locknut · Sicherungsring · Ecrou freine · Arandela
8	27221020	1				Stelo · Stem · Stange · Tige · Asta
9	1005005	1				Boccola · Bushing · Buchse · Bague · Casquillo
10	2601054	1				Kit guarnizioni · Set of gaskets · Satzdichtungen · Jeu de joints · Serie de guarniciones



MART_27220000

Nr	Code					Denominazione · Denomination · Bezeichnung · Denomination · Denominacion
1	27220000	1				Martinetto · Cylinder · Zylinder · Vérin · Gato
2	0337001	2				Ingrassatore · Grease nipple · Schmiernippel · Graisseur · Engrasador
3	1005002	2				Boccola · Bushing · Buchse · Bague · Casquillo
4	27220010	1				Camicia · Jacket · Lauffbuchse · Cylindre · Camisa
5	0310013	1				Dado · Nut · Mutter · Ecrou · Tuerca
6	27101030	1				Pistone · Piston · Kolben · Piston · Piston
7	27104040	1				Ghiera · Locknut · Sicherungsring · Ecrou freine · Arandela
8	27220020	1				Stelo · Stem · Stange · Tige · Asta
9	2601055	1				Kit guarnizioni · Set of gaskets · Satzdichtungen · Jeu de joints · Serie de guarniciones



MART_27264000

Nr	Code					Denominazione · Denomination · Bezeichnung · Denomination · Denominacion
1	27264000	1				Martinetto · Cylinder · Zylinder · Vérin · Gato
2	0337001	2				Ingrassatore · Grease nipple · Schmiernippel · Graisseur · Engrasador
3	27209010	1				Camicia · Jacket · Laufbuchse · Cylindre · Camisa
4	0308020Z	1				Dado · Nut · Mutter · Ecrou · Tuerca
5	27263030	1				Pistone · Piston · Kolben · Piston · Piston
6	27154030	1				Ghiera · Locknut · Sicherungsring · Ecrou freine · Arandela
7	27264020	1				Stelo · Stem · Stange · Tige · Asta
8	2601053	1				Kit guarnizioni · Set of gaskets · Satzdichtungen · Jeu de joints · Serie de guarniciones
9	1007001	2				Boccola · Bushing · Buchse · Bague · Casquillo
10	0326018	1				Spina el. · Electrical plug · Stecker · Prise électrique · Clavija electrica

Code	TAV	Nr	TSG610			
0308018Z	D090	4	1			
0308020Z	D126	4	1			
0310001	B164	6	2			
0310001	C616	15	3			
0310002	B164	22	8			
0310002	M114	6	2	2	2	2
0310002	V059	3	2			
0310010	D104	4	1			
0310012	V059	10	4			
0310013	D118	5	1			
0310014	C616	17	8			
0310029	D117	5	1			
0311002Z	C610	5	4			
0312002Z	B164	12	2			
0312002Z	C605	7	1	1		
0312003Z	C610	15	1			
0312004Z	B164	21	8			
0315013Z	C610	3	4			
0315A09Z	M123	8	4			
0316004Z	C610	14	2			
0316006Z	C603	31	3			
0316006Z	C613	2	1			
0316006Z	C614	3	2			
0316006Z	C615	7	4			
0316011Z	C614	11	2			
0316018Z	C715	15	4			
0317005Z	A073	13	4			
0317005Z	C610	7	4			
0317006Z	B164	5	2			
0317009Z	C612	6	2			
0317009Z	C613	9	1			
0317009Z	C614	4	1			
0317009Z	C716	6	2			
0317011Z	C611	5	2			
0317013Z	V060	3	2			
0317019Z	C605	2	2	2		
0318005Z	C604	11	3			

Code	TAV	Nr	TSG610			
0318005Z	C605	4	2	2		
0318005Z	C610	9	2			
0319009Z	C603	9	6			
031A004Z	C603	32	3			
031A005Z	V060	2	2			
031A007Z	C603	29	4			
031B004Z	C610	13	2			
031B005Z	A073	18	4			
031B005Z	C611	4	6			
031B005Z	C612	5	2			
031B005Z	C616	14	7			
031B005Z	C716	5	2			
031B005Z	M114	9	4	4	4	4
031B005Z	M123	5	2			
031B006Z	A073	5	8			
031B006Z	B163	8	7			
031B006Z	B164	9	6			
031B006Z	B165	10	5			
031B006Z	C604	28	3			
031B006Z	C605	5	2	2		
031B006Z	C610	10	2			
031B006Z	C611	13	4			
031B006Z	V059	4	4			
031G009Z	B164	18	12			
0321013Z	C616	18	8			
0322002Z	C603	27	4			
0322002Z	C610	6	4			
0322004Z	C603	10	4			
0322005Z	C603	5	2			
0324013	A073	9	4			
0326018	D126	10	1			
032B001Z	H102	5	4			
032D002Z	H102	4	4			
0337001	A073	24	2			
0337001	B163	12	4			
0337001	B164	11	7			
0337001	B165	12	2			

Code	TAV	Nr	TSG610			
0337001	D090	2	2			
0337001	D104	2	1			
0337001	D117	2	2			
0337001	D118	2	2			
0337001	D126	2	2			
0337004	B164	3	3			
0342003Z	B164	25	2			
0342003Z	C611	9	4			
0342004Z	A073	6	8			
0342004Z	B163	7	7			
0342005Z	B165	9	5			
0342005Z	M114	4	4	4	4	4
0342006Z	B164	8	4			
0342006Z	V059	6	2			
0343003Z	C603	30	4			
0343003Z	V059	7	2			
0347005Z	C616	16	1			
0347005Z	M114	8	4	4	4	4
0347005Z	M123	6	2			
0347006Z	C603	28	4			
0347006Z	C611	16	2			
0347006Z	C616	6	2			
0347007Z	C616	13	3			
0349001Z	C603	26	4			
0349001Z	C616	7	2			
0349001Z	H102	6	4			
0349002Z	M114	5	4	4	4	4
0349006Z	C616	10	10			
0349006Z	M123	2	2			
0349006Z	V059	9	4			
0351015	C612	4	1			
0351015	C716	4	1			
0363006	A073	20	2			
0363006	B163	5	3			
0363006	B165	5	1			
0363014	B165	4	3			
0365003Z	C616	9	10			

Code	TAV	Nr	TSG610			
0365003Z	M123	3	2			
0375002Z	C603	4	2			
0389003Z	B163	4	8			
0389003Z	C610	16	2			
0401003	C606	8	8			
0401003	C612	3	1			
0401003	C612	16	3			
0401003	C664	15	9			
0401003	C715	7	2			
0401003	C716	3	4			
0401003	V060	8	2			
0401004	C603	20	1			
0401004	V060	5	5			
0401009	C603	7	1			
0401009	C606	2	2			
0401009	C664	1	2			
0401009	M114	2	2	2	2	2
0401011	C604	14	1			
0401012	C604	25	1			
0401022	C607	3	1			
0401022	M122	3	1			
0402002	C607	7	1			
0402002	C614	6	2			
0402002	C664	14	2			
0402002	C715	10	3			
0402002	C716	15	1			
0402002	M122	7	1			
0402003	C603	17	1			
0402003	C606	10	2			
0402003	C612	2	2			
0402003	C617	17	1			
0402003	C664	19	1			
0402003	C716	2	2			
0402004	C606	20	2			
0402004	C609	11	1			
0402004	C664	24	1			
0402004	V060	6	1			

TSG

- (IT)** ELENCO ALFA-NUMERICO COMPONENTI TAVOLE CATALOGO
- (EN)** ALPHANUMERICAL PARTS LIST-EXPLODED-VIEW
- (DE)** ALPHANUMERISCHES TEILVERZEICHNIS-KATALOGTABELLEN

- (FR)** LISTA ALPHANUMERIQUE PIECES-TABLES CATALOGUE VUES ECLATEES
- (ES)** LISTA ALFANUMERICA PIEZAS-TABLAS CATALOGO PLANOS DESPEZADOS

TSG

Code	TAV	Nr	TSG610				
0402006	C606	3	2				
0402006	C664	4	2				
0402007	C603	23	1				
0402009	C604	7	1				
0405002	C606	9	9				
0405002	C664	13	9				
0405002	C715	9	1				
0405002	C716	16	1				
0405003	C603	19	1				
0405004	C664	7	1				
0405007	C606	6	1				
0405007	C609	9	1				
0405007	C617	11	1				
0405007	C664	29	1				
0407002	C607	4	1				
0407002	C612	13	1				
0407002	C612	15	1				
0407002	C716	13	1				
0407002	M122	4	1				
0407003	C715	5	1				
0408002	C606	24	1				
0408002	C664	5	1				
0408010	C604	5	1				
0409017A	C604	6	1				
0410008	C612	17	1				
0410008	C716	17	1				
0410026	C606	21	1				
0410026	C664	26	1				
0410026	M122	8	2				
0410026	V060	13	1				
0410028	C664	18	1				
0410035	C603	12	1				
0410036	C603	13	1				
0410043	C603	22	1				
0412001	C608	3	1				
0412002	C604	24	1				
0412002	C606	18	2				

Code	TAV	Nr	TSG610				
0412002	C608	1	1				
0412002	C612	9	1				
0412002	C614	7	2				
0412002	C617	13	1				
0412002	C664	12	6				
0412002	C716	9	1				
0412003	C612	8	2				
0412003	C613	5	2				
0412003	C664	22	1				
0412003	C715	3	1				
0412003	C716	8	2				
0412004	C604	8	1				
0412004	C617	15	1				
0412008	C715	2	1				
0412009	C615	5	2				
0412010	C615	3	1				
0412011	C664	11	1				
0412011	V060	10	1				
0412015	C618	1	6				
0413016	C604	26	1				
0413018	C604	18	1				
0413045	C604	17	1				
0413046	C604	27	1				
0414018	C613	7	2				
0414018	C614	12	2				
0414019	C613	8	1				
0414019	C614	13	2				
0416004	C607	1	1				
0416004	M122	1	1				
0417005	C606	22	1				
0417005	C664	21	1				
0417010	C614	10	1				
0417034	C613	3	1				
0417072	C606	15	2				
0417072	C664	27	2				
0417072	C715	11	1				
0417097	C610	2	1				

Code	TAV	Nr	TSG610				
0417109	C715	12	1				
0417113	C607	6	1				
0417113	M122	6	1				
0417122	V060	1	1				
0417141	C612	14	1				
0417141	C716	14	1				
0417156	C606	14	1				
0417156	C716	18	1				
0417170	C715	6	1				
0417172	C612	19	1				
0417172	C716	19	1				
0418003	C604	2	1				
0418006	C604	20	1				
0418016	C604	15	1				
0418020	C609	14	1				
0418020	C612	1	1				
0418020	C716	1	1				
0418033	A073	2	1				
0418035	C604	1	1				
0418037	C604	3	4				
0418038	C604	4	2				
0421012	C604	21	1				
0424003	V060	12	1				
0424004	C609	10	1				
0425002	C611	14	1				
0425004	C611	10	1				
0425007	C611	12	2				
0426001	C606	13	3				
0426001	C664	9	4				
0426005	C606	5	1				
0426005	C664	3	1				
0426009	C604	10	1				
0426011	C612	11	1				
0426011	C618	4	1				
0426011	C716	11	1				
0426015	C606	23	1				
0426015	C618	3	2				

Code	TAV	Nr	TSG610				
0426015	C664	6	1				
0426016	C664	28	1				
0428002	C604	9	1				
0428003	C664	17	1				
0428004	C604	23	1				
0428004	C606	17	2				
0428004	C612	12	1				
0428004	C614	9	2				
0428004	C664	10	3				
0428004	C716	12	1				
0428004	V060	11	1				
0431001	C715	13	1				
0431005	C603	6	1				
0434004	C603	18	1				
0434009	C603	38	1				
0434010	C606	16	1				
0436001	C604	13	1				
0436003	A073	4	1				
0436003	C603	8	1				
0436003	C606	1	4				
0436003	C664	2	4				
0436003	M114	3	2	2	2	2	
0436004	C603	21	2				
0436004	C604	12	3				
0436004	C606	19	2				
0436004	C609	12	1				
0436004	C617	16	2				
0436004	C664	23	1				
0436004	V060	4	3				
0436005	C603	24	1				
0436005	C606	4	1				
0436005	C664	25	1				
0436006	C603	16	1				
0436006	C606	7	12				
0436006	C609	13	2				
0436006	C612	7	7				
0436006	C613	4	4				

TSG

- IT ELENCO ALFA-NUMERICO COMPONENTI TAVOLE CATALOGO
- EN ALPHANUMERICAL PARTS LIST-EXPLODED-VIEW
- DE ALPHANUMERISCHES TEILVERZEICHNIS-KATALOGTABELLEN

- FR LISTA ALPHANUMERIQUE PIECES-TABLES CATALOGUE VUES ECLATEES
- ES LISTA ALFANUMERICA PIEZAS-TABLAS CATALOGO PLANOS DESPEZADOS

TSG

Code	TAV	Nr	TSG610				
0436006	C615	4	4				
0436006	C617	18	1				
0436006	C664	16	13				
0436006	C715	1	7				
0436006	C716	7	9				
0436006	V060	7	2				
0436007	C604	22	2				
0436007	C606	12	9				
0436007	C607	5	2				
0436007	C608	2	4				
0436007	C612	10	5				
0436007	C614	8	6				
0436007	C617	14	2				
0436007	C618	2	15				
0436007	C664	8	24				
0436007	C715	8	5				
0436007	C716	10	5				
0436007	M122	5	2				
0436008	C604	16	1				
0436008	C607	2	1				
0436008	M122	2	1				
0436022	C604	29	1				
0444001	C715	4	1				
0501393	C617	9	1				
0501530	C608	5	1				
0501636	C608	6	1				
0501649	C615	8	2				
0501679	C617	10	1				
0501681	C608	4	1				
0501682	C608	7	1				
0501701	C608	8	1				
0501762	C612	22	1				
0501778	C615	9	1				
0501779	C716	22	1				
0501912	C608	9	1				
0501926	C716	23	1				
0501954	C612	23	1				

Code	TAV	Nr	TSG610				
0502388	C617	6	1				
0502389	C617	12	1				
0502391	C612	20	1				
0502391	C716	20	1				
0502392	C613	1	2				
0502448	C615	2	2				
0502553	C614	5	1				
0502554	C614	15	1				
0502556	C716	24	1				
0502557	C612	21	1				
0502557	C716	21	1				
0502571	C614	1	2				
0502572	C614	14	2				
0502573	C612	18	1				
0503022	C617	8	1				
0503190	C615	1	1				
0503193	C617	3	1				
0503229	C609	6	1				
0503230	C609	3	1				
0505188	C611	20	2				
0505243	C611	17	1				
0505244	C611	19	2				
0505273	C611	2	2				
0505277	C609	5	1				
0505277	C617	5	1				
0512016	C609	7	1				
0512016	C617	7	1				
0513022	C609	8	1				
0515002	C609	1	1				
0515002	C617	1	1				
0515007	C609	2	1				
0515007	C617	2	1				
0518008	C611	15	2				
0518087	C611	1	2				
0518088	C611	6	2				
0518197	C611	18	2				
0518206	C609	4	1				

Code	TAV	Nr	TSG610			
0518206	C617	4	1			
0519004	C618	7	2			
0519005	C618	6	2			
0519018	C618	5	2			
1001017	B163	2	4			
1001017	B164	2	4			
1004002	B164	28	2			
1004002	B165	11	4			
1005002	D117	3	1			
1005002	D118	3	2			
1005005	D117	9	1			
1006002	A073	23	2			
1007001	D090	9	2			
1007001	D126	9	2			
1301188	H102	15	1			
1304002	C603	15	1			
1305163	C610	11	1			
1305196	C610	1	1			
1305207	H102	12	1			
1305211	C605	1	1	1		
1305217	C605	3	1	1		
1305217	C610	8	1			
1305219	C610	19	1			
1305220	C605	8	1	1		
1305220	C610	17	1			
1401026	C603	3	1			
1401034	C603	37	1			
1501104	C603	35	1			
1501123	C603	33	1			
1501139	C603	2	1			
1501140	C603	36	1			
1501152	C603	34	1			
1503007	C603	1	1			
1701124	C603	25	1			
1801014	K092	1	1			
1801054	K092	2	2			
1801056	K092	21	1			

Code	TAV	Nr	TSG610			
1801151	K092	19	1			
1801182	K092	3	1			
1801290	K092	4	6			
1801332	K092	5	1			
1801368	K092	6	1			
1801373	K092	7	16			
1801375	K092	8	2			
1801378	K092	9	1			
1801412	K092	20	1			
1801450	K092	10	1			
1801487	H102	10	2			
1801497	K092	11	2			
1801498	K092	13	1			
1801530	K092	16	1			
1801531	K092	17	1			
1801539	K092	22	1			
1801544	K092	15	1			
1801545	K092	18	1			
1801546	K092	12	1			
1801549	K092	14	1			
2301007	A073	14	2			
2301007	B164	4	1			
2301235	A073	17	2			
2301270	V059	1	2			
2301279	A073	16	5			
2301311	H094	1	1			
2301311	H096	1	1			
2301311	M114	1	1	1	1	1
2301328	H102	16	1			
2301335	C616	2	3			
2301338	C616	3	2			
2301362	M114	7	1	1	1	1
2601046	D090	8	1			
2601052	D104	8	1			
2601053	D126	8	1			
2601054	D117	10	1			
2601055	D118	9	1			

TSG

- (IT) ELENCO ALFA-NUMERICO COMPONENTI TAVOLE CATALOGO
- (EN) ALPHANUMERICAL PARTS LIST-EXPLODED-VIEW
- (DE) ALPHANUMERISCHES TEILVERZEICHNIS-KATALOGTABELLEN

- (FR) LISTA ALPHANUMERIQUE PIECES-TABLES CATALOGUE VUES ECLATEES
- (ES) LISTA ALFANUMERICA PIEZAS-TABLAS CATALOGO PLANOS DESPEZADOS

TSG

Code	TAV	Nr	TSG610				
2703004	D090	6	1				
27101030	D118	6	1				
27104040	D118	7	1				
27127030	D090	5	1				
27154030	D126	6	1				
27209010	D126	3	1				
27211000	B164	27	1				
27211000	D090	1	1				
27211010	D090	3	1				
27211020	D090	7	1				
27212030	D104	6	1				
27212040	D104	5	1				
27219020	D104	7	1				
27220000	B163	14	1				
27220000	D118	1	1				
27220010	D118	4	1				
27220020	D118	8	1				
27221000	B163	11	1				
27221000	D117	1	1				
27221010	D117	4	1				
27221020	D117	8	1				
27221030	D117	7	1				
27221040	D117	6	1				
27232000	B164	7	1				
27232000	D104	1	1				
27232010	D104	3	1				
27263030	D126	5	1				
27264000	A073	3	1				
27264000	D126	1	1				
27264020	D126	7	1				
3101126	H096	5	1				
3101127	H096	4	1				
3101129	H102	1	1				
3101137	M123	1	1				
3101138	M123	7	1				
3101148	H096	3	1				
3101156	H094	3	1				

Code	TAV	Nr	TSG610				
3101163	H094	2	1				
3101163	H096	2	1				
3101230	H094	4	1				
3106001	H102	11	2				
325.021.00415/00	H094	5	1				
56500600005	H102	18	1				
56500600010	H102	17	1				
59500600030	H102	9	1				
BSV10190300	B164	17	12				
BSV8160200	B164	20	4				
BSV8190200	B164	16	12				
OR210	C604	19	1				
OR219	C603	14	1				
TGA50110200	B163	6	4				
TGA50110300	B163	15	1				
TGA50150100	C603	11	1				
TK5190200	C606	11	1				
TK5190200	C664	20	1				
TK5190400	C715	14	2				
TK8120100	B164	13	1				
TK8140100	B164	14	1				
TK8150300	B164	15	1				
TKD54170500	M123	9	1				
TKP56160200	B164	19	3				
TKV65110100	A073	7	1				
TKV65110100	B165	7	1				
TKV65110400	B164	24	1				
TM56110100	B163	9	2				
TM56110100	B165	3	1				
TP48290200	C613	6	1				
TP48290200	C614	2	2				
TP48290200	C615	6	4				
TP61290100	B163	10	2				
TSA600030300	C616	1	1				
TSA600200100	V059	2	1				
TSA600210300	B164	23	1				
TSB70010300	A073	1	1				

Code	TAV	Nr	TSG610			
TSB70030700	C616	5	1			
TSB70031000	H096	6	1			
TSB70031300	H096	7	1			
TSB70040100	A073	11	1			
TSB70040200	A073	12	1			
TSB70070500	C610	12	1			
TSB70071100	M114	10	2	2	2	2
TSB70110100	A073	8	2			
TSB70110200	A073	26	1			
TSB70110400	A073	10	2			
TSB70110500	A073	21	2			
TSB70110700	B164	26	1			
TSB70120100	C610	4	2			
TSB70120200	B164	10	2			
TSB70120300	V060	9	1			
TSB70120400	C616	12	1			
TSB70120500	C616	11	1			
TSB70200100	V059	5	1			
TSB70201000	V059	8	1			
TSB70220300	C603	39	1			
TSB70220400	C603	40	1			
TSD52071500	B165	6	1			
TSD52110300	B165	2	3			
TSD52200300	B165	8	1			
TSD52200800	B165	1	2			
TSE70030500	H102	13	1			
TSE70031200	H102	3	1			
TSE70031300	H102	14	1			
TSE70031600	H102	2	1			
TSE70031700	H102	7	1			
TSE70031800	H102	8	1			
TSE70031900	H102	21	1			
TSE70032000	H102	20	1			
TSE70032100	H102	19	1			
TSG600070300	B163	1	1			
TSG600070500	A073	22	1			
TSG600080100	B163	13	1			

Code	TAV	Nr	TSG610			
TSG600120100	B163	3	2			
TSG600120200	C611	7	2			
TSG600120300	C605	6	1	1		
TSG600120300	C610	18	1			
TSG600150100	A073	27	1			
TSG600170300	C616	8	1			
TSG600170400	C616	4	1			
TSG600171000	H094	6	1			
TSG600171100	H094	7	1			
TSG600200200	A073	15	1			
TSG600210100	B163	16	1			
TSG600210200	B164	1	1			
TSG600220100	C611	3	1			
TSG600220300	C611	8	1			
TSG600290100	A073	25	1			
TSG600290200	C611	11	1			
TSG60070600	A073	19	1			
TSP52031400	M123	4	1			

TSG

- IT ELENCO ALFA-NUMERICO COMPONENTI TAVOLE CATALOGO
- EN ALPHANUMERICAL PARTS LIST-EXPLODED-VIEW
- DE ALPHANUMERISCHES TEILVERZEICHNIS-KATALOGTABELLEN

- FR LISTA ALPHANUMERIQUE PIECES-TABLES CATALOGUE VUES ECLATEES
- ES LISTA ALFANUMERICA PIEZAS-TABLAS CATALOGO PLANOS DESPEZADOS

TSG

The logo consists of the word "FERRI" in a bold, red, sans-serif font with a black outline. The letters are contained within a white rounded rectangular box with a black border. A registered trademark symbol (®) is located at the top right of the box.

- IT** Questa pagina è bianca per esigenza d'impostazione di catalogo
- EN** This page has been left blank for reasons of clarity
- DE** Diese weisse seite ist fur unsere katalogeintragungen bestimmt
- FR** On a laisse cette page en blanc pour de raisons de clarte
- ES** Se ha dejado en blanco esta pagina por razones de claridad