



FERRI srl - Via C.Govoni, 30  
44030 Tamara (FE) ITALY  
Tel./Phone +39-0532.866866  
Fax +39-0532.866851  
<http://www.ferrisrl.it>  
e-mail: [info@ferrisrl.it](mailto:info@ferrisrl.it)

DECEPUGLIATRICI IDRAULICHE  
HYDRAULIC FLAIL-HEDGER MOWERS  
HYDRAULISCHER BOSCHUNGMAHER  
DEBROUSSAILLEUSES HYDRAULIQUES  
DESBROZADORA

TXV

- IT CATALOGO DELLE PARTI DI RICAMBIO
- EN SPARE PARTS CATALOGUE
- DE ERSATZTEILKATALOG
- FR CATALOGUE DE PIECES DETACHEES
- ES CATALOGO DEL LAS PIEZAS DE RECAMBIO

TXV50S

Serien  
Serial n°  
Serienr.  
N. série  
Núm. serie

01

TXV60S

Serien  
Serial n°  
Serienr.  
N. série  
Núm. serie

01

Data pubblicazione:  
Publication date:  
Veröffentlichungsdatum:  
Date de publication:  
Fecha de publicación:

01/08/2016

**IT****Tutti i diritti riservati**

Nessuna parte di questo documento può essere riprodotta, memorizzata in un sistema di archiviazione o trasmessa a terzi in qualsiasi forma o con qualsiasi mezzo, senza una preventiva autorizzazione scritta di FERRI srl.

FERRI srl si riserva il diritto di apportare in qualsiasi momento e senza preavviso, modifiche e miglioramenti ai suoi prodotti allo scopo di elevarne costantemente la qualità, pertanto anche questa pubblicazione può essere soggetta a modifiche.

**EN****All rights reserved**

Neither the whole of this document nor any individual portion thereof may be reproduced, stored on an electronic filing system or transmitted to third parties in any form thereof by any means, without the prior written consent of FERRI srl.

The technical data contained in this document is indicative and not binding, insofar as FERRI srl reserves the right to make modifications and improvements to its products at any time in order to enhance the quality thereof.

**DE****Alle Rechte vorbehalten**

Das vorliegende Handbuch bzw. Teile davon dürfen ohne vorherige schriftliche Genehmigung der Fa. FERRI srl nachgedruckt, in Speichersystemen abgelegt oder in beliebiger Form und mit beliebigen Mitteln an Dritte weitergegeben werden.

Die Fa. FERRI srl behält sich das Recht vor, in Sinne der laufenden Steigerung der Qualität jederzeit und ohne Ankündigung Änderungen und Verbesserungen an ihren Produkten vorzunehmen. Daher kann auch die vorliegende Veröffentlichung Änderungen unterliegen.

**FR****Tous droits réservés**

Il est interdit de procéder à la reproduction intégrale ou partielle de ce document, à sa mise en mémoire dans un système d'archives ou à sa transmission à des tiers sous quelque forme que ce soit sans l'autorisation écrite préalable de FERRI srl.

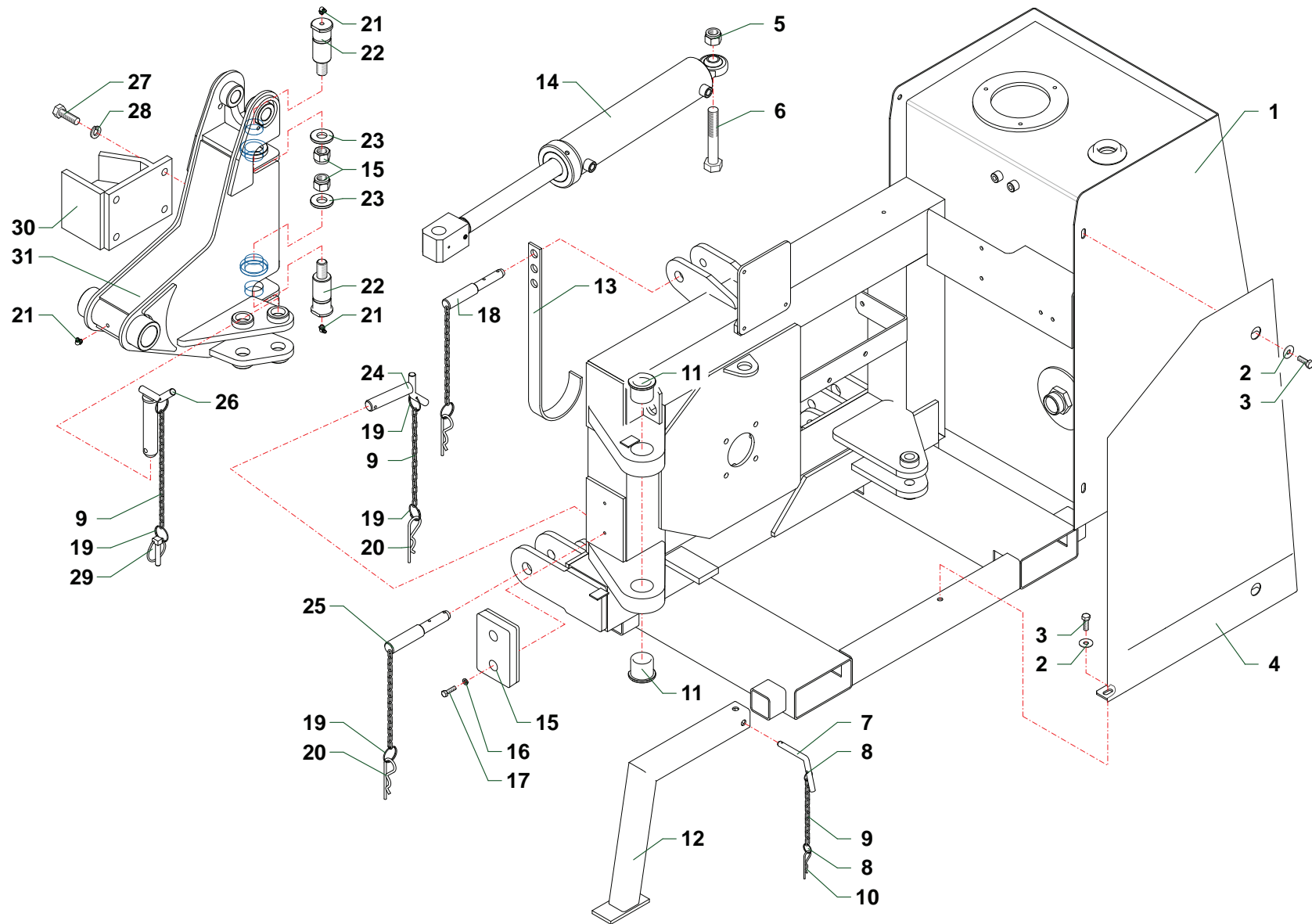
Les données techniques contenues dans ce document sont fournies à titre indicatif et non contraignant, dans la mesure où FERRI srl se réserve le droit d'apporter à tout moment des modifications et des améliorations à ses produits pour en élever constamment la qualité.

**ES****Todos los derechos reservados**

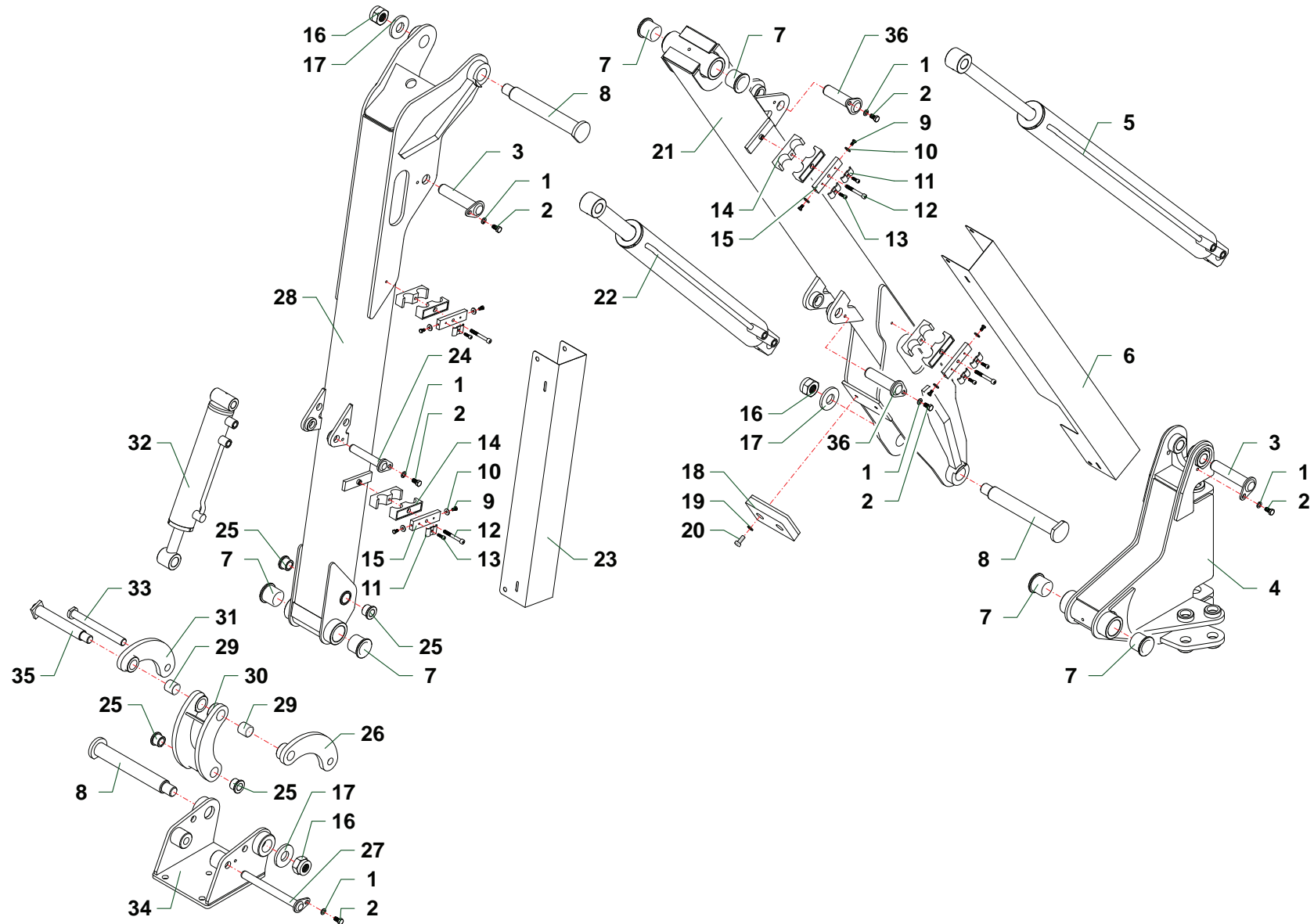
Ninguna parte de esta publicación puede ser reproducida, almacenada o transmitida de ninguna forma, no por ningún medio, sin la previa autorización escrita por parte de FERRI srl.

Los datos técnicos contenidos en este documento son indicativos y no constituyen compromiso, ya que FERRI srl se reserva el derecho de realizar en cualquier momento modificaciones y mejoras en sus productos con el objeto de incrementar constantemente su calidad.

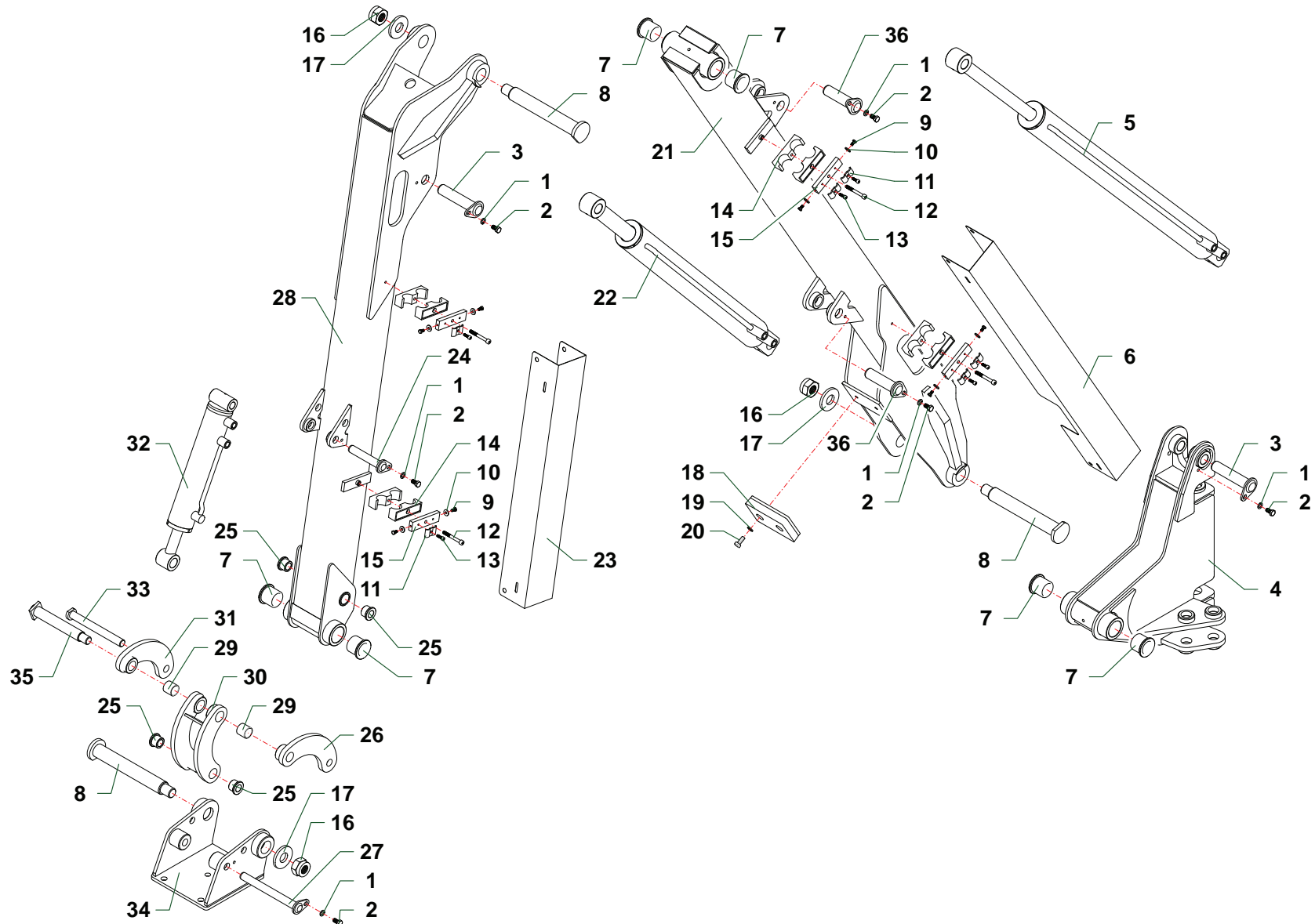
<b>A023</b>	Telaio · Frame · Rahmen · Chassis · Bastidor
<b>B034</b>	Bracci · Arms · Arme · Bras · Brazos
<b>B035</b>	Supporto · Bracket · Halterung · Support · Soporte
<b>C109</b>	Impianto idraulico alimentazione · Feeding hydraulic system · Hydraulikanlage der Versorgung · Installation hydraulique d'alimentation · Equipo hidraulico alimentacion
<b>C110</b>	Comandi idraulici · Distributors · Steervergerte · Commandes hydrauliques · Distribuidores
<b>C111</b>	Comandi idraulici · Distributors · Steervergerte · Commandes hydrauliques · Distribuidores
<b>C112</b>	Impianto idraulico servizi · Services hydraulic system · Hydraulikanlage für Ausrüstungen · Installation hydraulique aux outils · Instalacion hidraulica equipos
<b>D010</b>	Martinetto · Cylinder · Zylinder · Vérin · Gato
<b>D011</b>	Martinetto · Cylinder · Zylinder · Vérin · Gato
<b>D012</b>	Martinetto · Cylinder · Zylinder · Vérin · Gato
<b>D014</b>	Martinetto · Cylinder · Zylinder · Vérin · Gato
<b>D025</b>	Martinetto · Cylinder · Zylinder · Vérin · Gato
<b>G007</b>	Moltiplicatore · Gearbox · Getriebe · Multiplicateur · Multiplicador
<b>H015</b>	Impianto elettrico · Electric system · Elektrische Anlage · Installation électriques · Instalacion electricos
<b>L001</b>	Manipolatore · Control lever · Steverhebel · Manipulateur · Manipulador
<b>M029</b>	Sospensione 1° braccio · Lift float · Aufhangung 1. Ausleger · Suspension 1 er bras · Suspension 1° brazo
<b>M030</b>	Scambiatore di calore · Heat exchanger · Ölkühler · Refroidisseur · Intercambiador de calor



Nr	Code	TXV50S	TXV60S			Denominazione · Denomination · Bezeichnung · Denomination · Denominacion	Note
1	TXV5010200	1	1			Telaio · Frame · Rahmen · Chassis · Bastidor	
2	0349002Z	3	3			Rondella · Washer · Scheibe · Rondelle · Arandela	
3	0342005Z	3	3			Vite · Bolt · Schraube · Vis · Tornillo	
4	TGA50170400	1	1			Carter · Casing · Schutz · Carter · Carter	
5	0310006	3	3			Dado · Nut · Mutter · Erou · Tuerca	
6	0378015	1	1			Vite · Bolt · Schraube · Vis · Tornillo	
7	10018	4	4			Perno · Pin · Zapfen · Axe · Perno	
8	2301074	8	8			Anello · Ring · Ring · Bague · Anillo	
9	2301117	7	7			Catena · Chain · Kette · Chaîne · Banda	
10	0340022	4	4			Copiglia · Split pin · Splint · Goupille · Pasador	
11	1001022	2	2			Boccola · Bushing · Buchse · Bague · Casquillo	
12	TK5040200	4	4			Piede · Stand · Fuss · Béquille · Pie	
13	F27070400	1	1			Supporto · Bracket · Halterung · Support · Soporte	
14	2792000	1	1			Martinetto · Cylinder · Zylinder · Vérin · Gato	
15	2301007	1	1			Tampone · Pad · Stopfen · Tampon · Tapon	
16	0322002Z	4	4			Rondella · Washer · Scheibe · Rondelle · Arandela	
17	0347007Z	4	4			Vite · Bolt · Schraube · Vis · Tornillo	
18	2301111	1	1			Spina · Plug · Stift · Prise · Pasador hendido	
19	2301115	5	5			Anello · Ring · Ring · Bague · Anillo	
20	0340020	4	4			Copiglia · Split pin · Splint · Goupille · Pasador	
21	0339004	3	3			Ingrassatore · Grease nipple · Schmiernippel · Graisseur · Engrasador	
22	TS6110700	2	2			Perno · Pin · Zapfen · Axe · Perno	
23	TD46150100	2	2			Rondella · Washer · Scheibe · Rondelle · Arandela	
24	F46110300	2	2			Perno · Pin · Zapfen · Axe · Perno	
25	F16110400	2	2			Spina · Plug · Stift · Prise · Pasador hendido	
26	F46111600	1	1			Perno · Pin · Zapfen · Axe · Perno	
27	0304008Z	4	4			Vite · Bolt · Schraube · Vis · Tornillo	
28	0322006Z	4	4			Rondella · Washer · Scheibe · Rondelle · Arandela	
29	0340007	1	1			Spina · Plug · Stift · Prise · Pasador hendido	
30	TS6150500	1	1			Fermo · Locking · Verschluss · Arret de securite · Parada	
31	TXV5070700	1	1			Supporto · Bracket · Halterung · Support · Soporte	



Nr	Code	TXV50S	TXV60S			Denominazione · Denomination · Bezeichnung · Denominacion	Note
1	0322003Z	6	6			Rondella · Washer · Scheibe · Rondelle · Arandela	
2	0342003Z	6	6			Vite · Bolt · Schraube · Vis · Tornillo	
3	TGA46110100	2	2			Perno · Pin · Zapfen · Axe · Perno	
4	TXV5070700	1	1			Supporto · Bracket · Halterung · Support · Soporte	
5	27102000	1	1			Martinetto · Cylinder · Zylinder · Vérin · Gato	
6	TXV5170900	1				Protezione · Guard · Schutz · Protection · Proteccion	
6	TXV6170400		1			Protezione · Guard · Schutz · Protection · Proteccion	
7	1001017	6	6			Boccola · Bushing · Buchse · Bague · Casquillo	
8	TP48110100	3	3			Perno · Pin · Zapfen · Axe · Perno	
9	0365003Z	8	8			Vite · Bolt · Schraube · Vis · Tornillo	
10	0349006Z	8	8			Rondella · Washer · Scheibe · Rondelle · Arandela	
11	TP48290200	8	8			Fermatubi · Hose clamp · Rohrschelle · Serre tuyaux · Sujeta tubos	
12	0317015Z	4	4			Vite · Bolt · Schraube · Vis · Tornillo	
13	0316006Z	8	8			Vite · Bolt · Schraube · Vis · Tornillo	
14	0414005	4	4			Collare · Anchor pipe · Schlauchschelle · Collier · Brida	
15	TSN50290100	4	4			Staffa · Bracket · Pratzte · Etrier · Brida	
16	0310018	3	3			Dado · Nut · Mutter · Erou · Tuerca	
17	TK8150100	3	3			Rondella · Washer · Scheibe · Rondelle · Arandela	
18	2301007	1	1			Tampone · Pad · Stopfen · Tampon · Tapon	
19	0322002Z	2	2			Rondella · Washer · Scheibe · Rondelle · Arandela	
20	0347005Z	2	2			Vite · Bolt · Schraube · Vis · Tornillo	
21	TXV5210300	1				Braccio · Arm · Arm · Bras · Brazo	
21	TXV6210400		1			Braccio · Arm · Arm · Bras · Brazo	
22	27103000	1	1			Martinetto · Cylinder · Zylinder · Vérin · Gato	
23	TXV5171000	1				Protezione · Guard · Schutz · Protection · Proteccion	
23	TXV6170500		1			Protezione · Guard · Schutz · Protection · Proteccion	
24	TKV65110300	1	1			Perno · Pin · Zapfen · Axe · Perno	
25	1004001	4	4			Boccola · Bushing · Buchse · Bague · Casquillo	
26	BSV10200100	1	1			Leva · Lever · Hebel · Levier · Palanca	
27	TXV5110100	1	1			Perno · Pin · Zapfen · Axe · Perno	
28	TXV5210400	1				Braccio · Arm · Arm · Bras · Brazo	
28	TXV6210500		1			Braccio · Arm · Arm · Bras · Brazo	
29	1001006	2	2			Boccola · Bushing · Buchse · Bague · Casquillo	
30	BSV10200300	1	1			Puntone · Strut · Druckstab · Poinçon · Puntal	
31	BSV10200200	1	1			Leva · Lever · Hebel · Levier · Palanca	
32	27127000	1	1			Martinetto · Cylinder · Zylinder · Vérin · Gato	
33	TP48110300	1	1			Perno · Pin · Zapfen · Axe · Perno	
34	TXV5070500	1	1			Supporto · Bracket · Halterung · Support · Soporte	
35	BSV10110500	1	1			Perno · Pin · Zapfen · Axe · Perno	



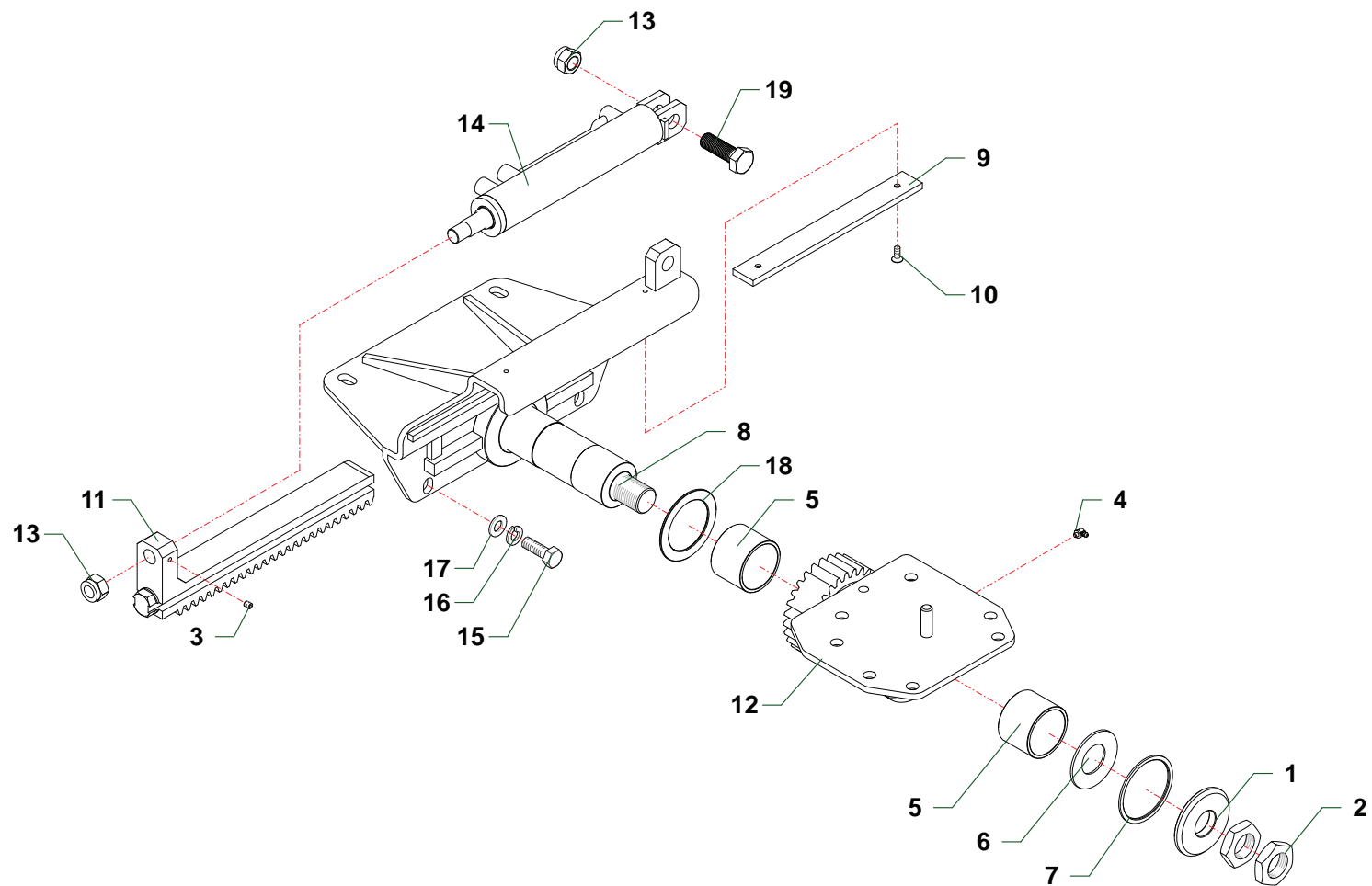


Nr	Code	TXV50S	TXV60S				Denominazione · Denomination · Bezeichnung · Denomination · Denominacion	Note
36	<b>TKV65110100</b>	2	2				Perno · Pin · Zapfen · Axe · Perno	

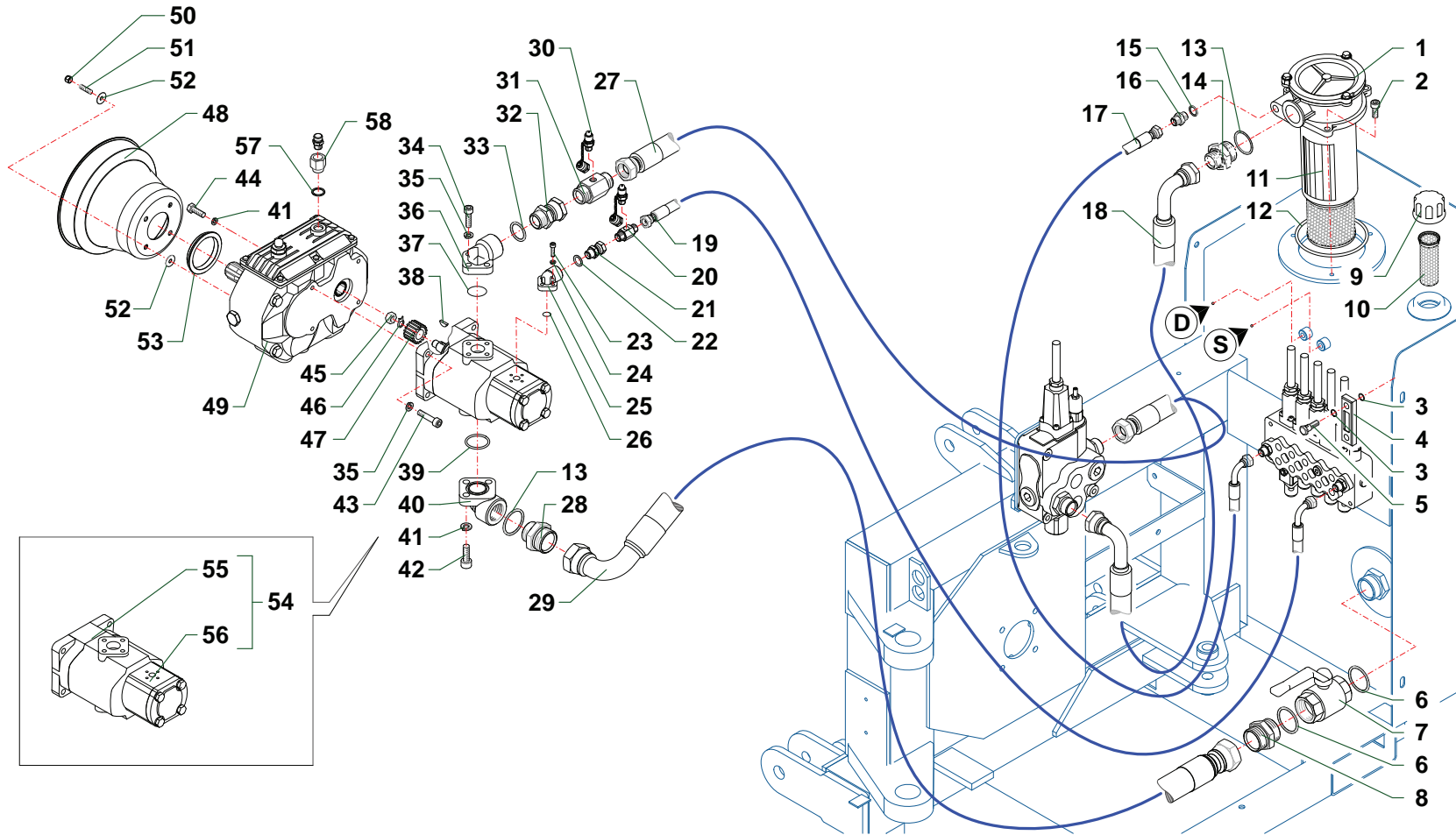
**B034**

Bracci · Arms · Arme · Bras · Brazos

**B034**

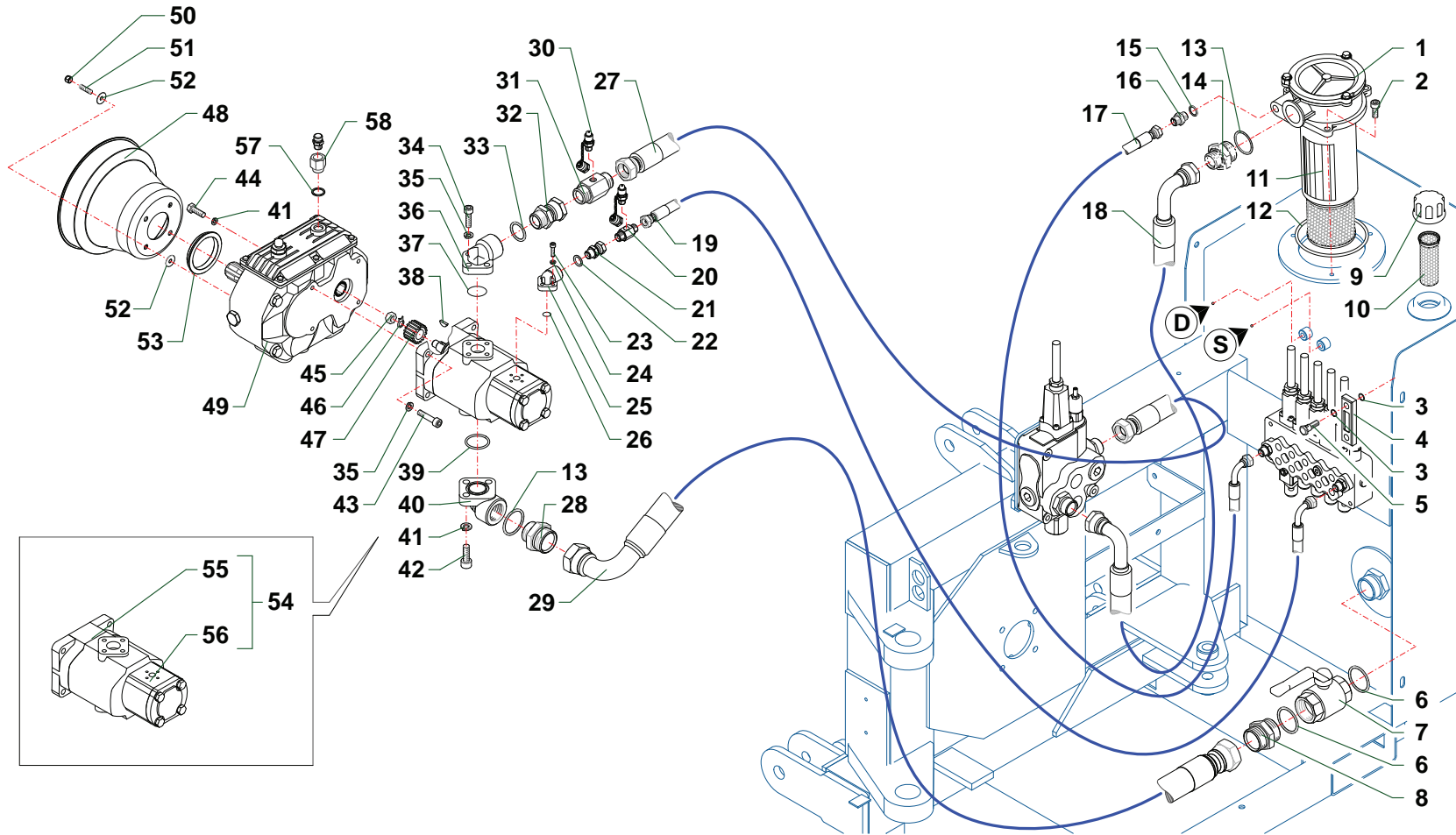


Nr	Code	TXV50S	TXV60S			Denominazione · Denomination · Bezeichnung · Denomination · Denominacion	Note
1	TXV5150100	1	1			Rondella · Washer · Scheibe · Rondelle · Arandela	
2	0309016Z	2	2			Dado · Nut · Mutter · Ecrou · Tuerca	
3	0320002	1	1			Grano · Bolt · Stift · Vis · Perno de centrado	
4	0339001	1	1			Ingrassatore · Grease nipple · Schmiernippel · Graisseur · Engrasador	
5	TXV5130100	2	2			Boccola · Bushing · Buchse · Bague · Casquillo	
6	0376007	1	1			Molla · Spring · Feder · Ressort · Muelle	
7	TS6130300	1	1			Rondella · Washer · Scheibe · Rondelle · Arandela	
8	TXV5070300	1	1			Supporto · Bracket · Halterung · Support · Soporte	
9	TXV5160100	1	1			Pattino · Track shoe · Gleitstueck · Patin · Teja	
10	0311001	2	2			Vite · Bolt · Schraube · Vis · Tornillo	
11	TXV5070400	1	1			Supporto · Bracket · Halterung · Support · Soporte	
12	TXV5070600	1	1			Supporto · Bracket · Halterung · Support · Soporte	
13	0310006	2	2			Dado · Nut · Mutter · Ecrou · Tuerca	
14	27117000	1	1			Martinetto · Cylinder · Zylinder · Vérin · Gato	
15	0344005Z	3	3			Vite · Bolt · Schraube · Vis · Tornillo	
16	0322006Z	3	3			Rondella · Washer · Scheibe · Rondelle · Arandela	
17	0321006Z	3	3			Rondella · Washer · Scheibe · Rondelle · Arandela	
18	TS6130200	1	1			Rondella · Washer · Scheibe · Rondelle · Arandela	
19	TXV5190100	1	1			Vite · Bolt · Schraube · Vis · Tornillo	



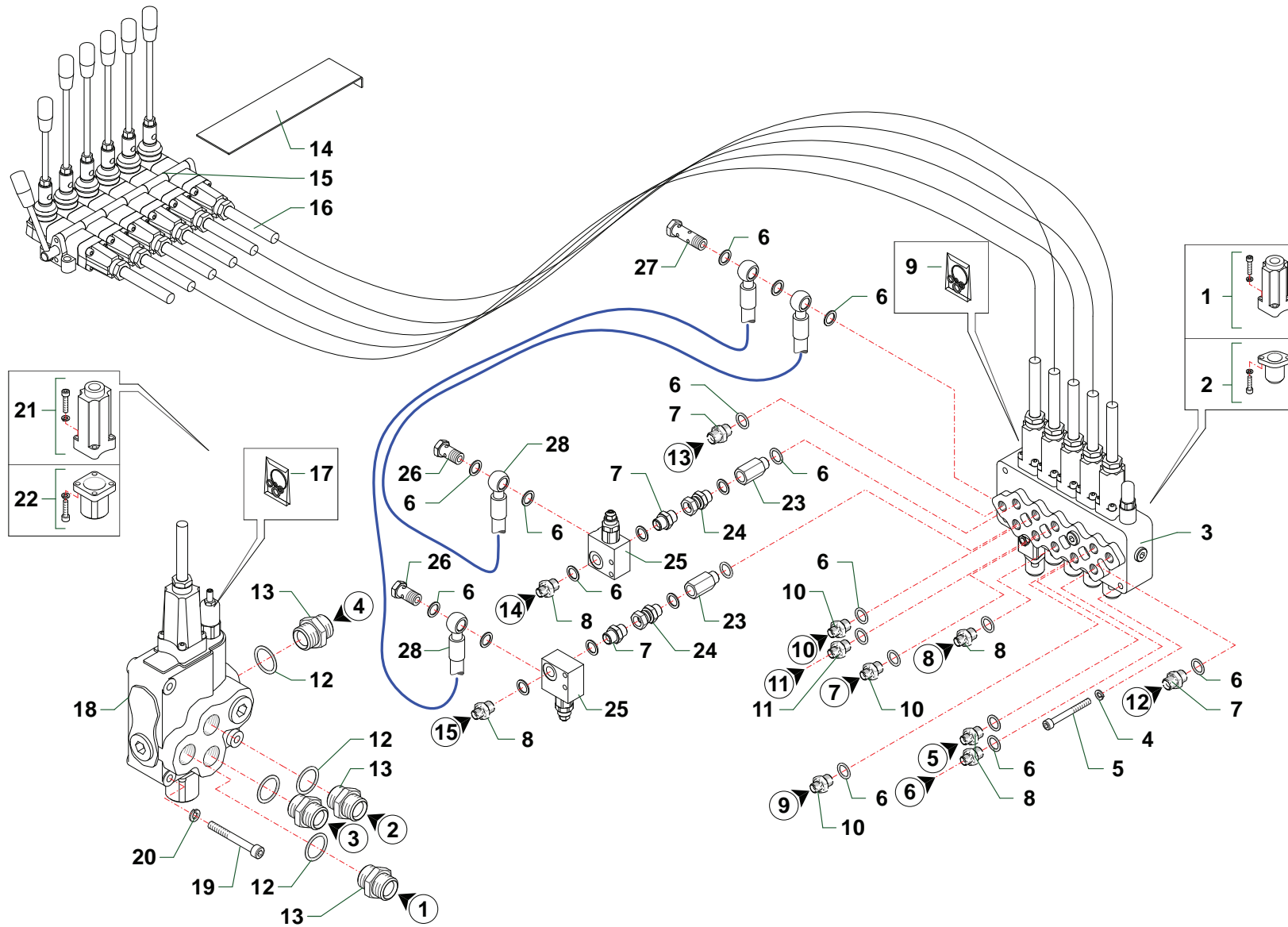
TXV50SX\_01\_CAT4

Nr	Code	TXV50S	TXV60S			Denominazione · Denomination · Bezeichnung · Denomination · Denominacion	Note
1	0413016	1	1			Filtro · Filter · Filter · Filtre · Filtro	
2	0318005Z	2	2			Vite · Bolt · Schraube · Vis · Tornillo	
3	0418037	1	1			Guarnizione · Gasket · Dichtung · Joint · Empaquetadura	
4	0418003	1	1			Spia livello · Indicator's level · Pegel controllampe · Indicateur niveau · Indicator de nivel	
5	0418038	2	2			Vite cava · Hollow Screw · Hohlschraube · Vis creuse · Tornillo hueco	
6	0408010	2	2			Rondella · Washer · Scheibe · Rondelle · Arandela	
7	0409006	1	1			Rubinetto · Cock · Schlusshanduentil · Robinet · Valvula de compuerta	
8	0402009	1	1			Nipplo · Nipple · Nippel · Niplo · Niple	
9	0418035	1	1			Tappo · Cap · Stopfen · Bouchon · Tapon	
10	0418006	1	1			Filtro · Filter · Filter · Filtre · Filtro	
11	0413018	1	1			Cartuccia · Cartridge · Filterensatz · Cartouche · Cartucho	
12	OR210	1	1			Guarnizione · Gasket · Dichtung · Joint · Empaquetadura	
13	0408008	2	2			Rondella · Washer · Scheibe · Rondelle · Arandela	
14	0401011	1	1			Riduzione · Nipple · Nippel · Adapteur · Reduccion	
15	0408009	1	1			Rondella · Washer · Scheibe · Rondelle · Arandela	
16	0401016	1	1			Riduzione · Nipple · Nippel · Adapteur · Reduccion	
17	0502071	1	1			Tubo · Pipe · Schlauch · Tuyau · Tubo	
18	0505091	1	1			Tubo · Pipe · Schlauch · Tuyau · Tubo	
19	0502022	1	1			Tubo · Pipe · Schlauch · Tuyau · Tubo	
20	0434004	1	1			Raccordo · Connection · Anschluss · Raccord · Brida	
21	0407003	1	1			Raccordo · Connection · Anschluss · Raccord · Brida	
22	0408003	1	1			Rondella · Washer · Scheibe · Rondelle · Arandela	
23	0316006Z	3	3			Vite · Bolt · Schraube · Vis · Tornillo	
24	0322001Z	3	3			Rondella · Washer · Scheibe · Rondelle · Arandela	
25	1304002	1	1			Flangia · Flange · Flansch · Bride · Brida	
26	OR119	1	1			Guarnizione · Gasket · Dichtung · Joint · Empaquetadura	
27	0505046	1	1			Tubo · Pipe · Schlauch · Tuyau · Tubo	
28	0401012	1	1			Riduzione · Nipple · Nippel · Adapteur · Reduccion	
29	0512002	1	1			Tubo · Pipe · Schlauch · Tuyau · Tubo	
30	0431001	2	2			Raccordo · Connection · Anschluss · Raccord · Brida	
31	0434003	1	1			Raccordo · Connection · Anschluss · Raccord · Brida	
32	0407006	1	1			Raccordo · Connection · Anschluss · Raccord · Brida	
33	0402007	1	1			Nipplo · Nipple · Nippel · Niplo · Niple	
34	0318007Z	3	3			Vite · Bolt · Schraube · Vis · Tornillo	
35	0322003Z	3	3			Rondella · Washer · Scheibe · Rondelle · Arandela	
36	1304007	1	1			Flangia · Flange · Flansch · Bride · Brida	
37	OR3125	1	1			Guarnizione · Gasket · Dichtung · Joint · Empaquetadura	
37	0408007	1	1			Rondella · Washer · Scheibe · Rondelle · Arandela	
38	0350002	1	1			Chiavetta · Key · Keil · Clavette · Lengueta	



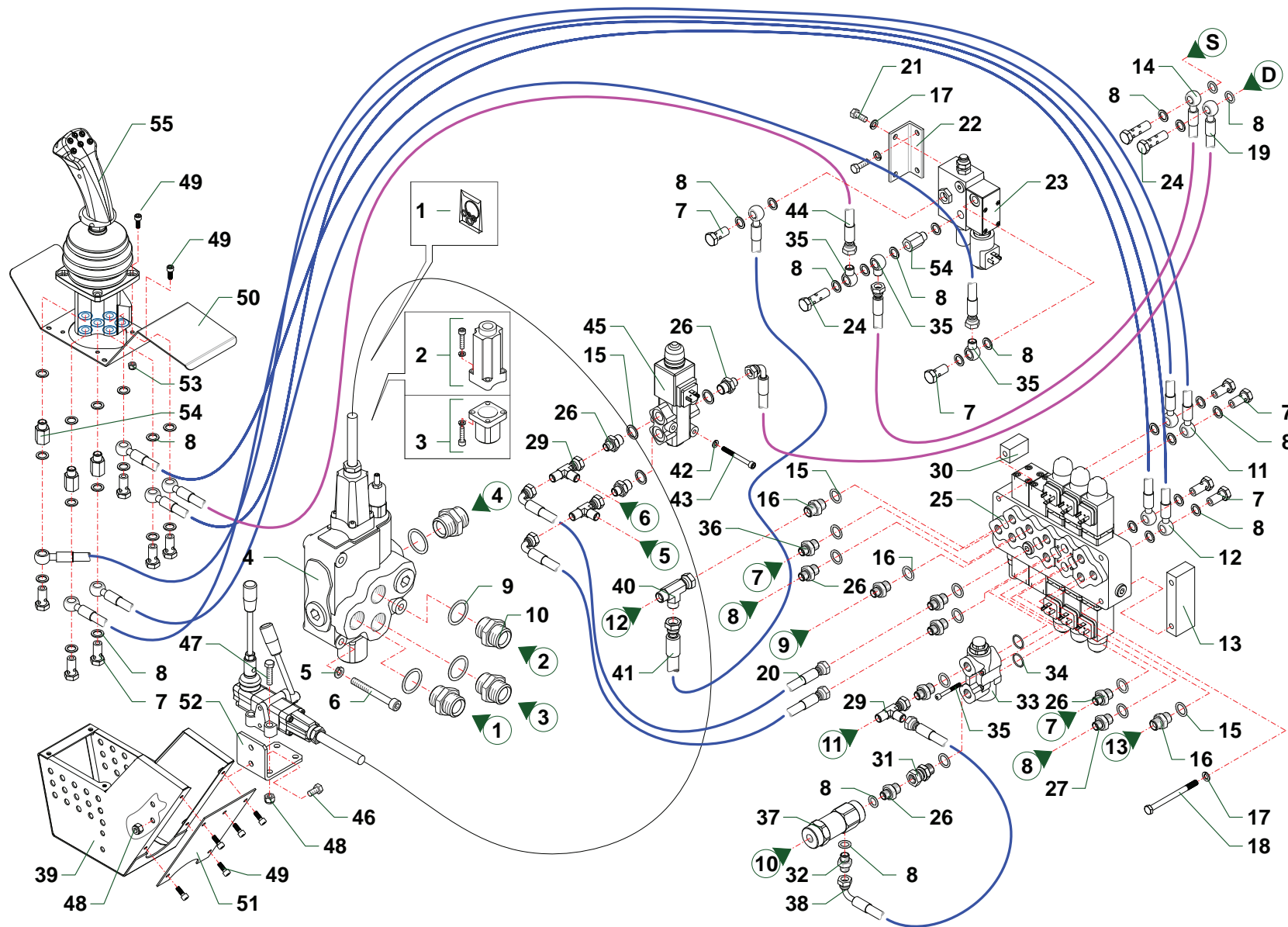
TXV50SX\_01\_CAT4

Nr	Code	TXV50S	TXV60S			Denominazione · Denomination · Bezeichnung · Denomination · Denominacion	Note
39	<b>OR4150</b>	1	1			Guarnizione · Gasket · Dichtung · Joint · Empaquetadura	
40	<b>1304017</b>	1	1			Flangia · Flange · Flansch · Bride · Brida	
41	<b>0322004Z</b>	7	7			Rondella · Washer · Scheibe · Rondelle · Arandela	
42	<b>0319007Z</b>	3	3			Vite · Bolt · Schraube · Vis · Tornillo	
43	<b>0318009Z</b>	4	4			Vite · Bolt · Schraube · Vis · Tornillo	
44	<b>0343003Z</b>	4	4			Vite · Bolt · Schraube · Vis · Tornillo	
45	<b>0309015</b>	1	1			Dado · Nut · Mutter · Ecrou · Tuerca	
46	<b>0352001</b>	1	1			Rondella · Washer · Scheibe · Rondelle · Arandela	
47	<b>1302003</b>	1	1			Mozzo · Hub · Nabe · Manchon · Cubo	
48	<b>1701011</b>	1	1			Cuffia · Guard · Schutz · Protection · Casqueta	
49	<b>1401028</b>	1	1			Moltiplicatore · Gearbox · Getriebe · Multiplicateur · Multiplicador	
50	<b>0310001</b>	4	4			Dado · Nut · Mutter · Ecrou · Tuerca	
51	<b>0320029Z</b>	4	4			Grano · Bolt · Stift · Vis · Perno de centrado	
52	<b>0349001Z</b>	8	8			Rondella · Washer · Scheibe · Rondelle · Arandela	
53	<b>TXV5150200</b>	1	1			Anello · Ring · Ring · Bague · Anillo	
54	<b>1501097</b>	1	1			Pompa · Pump · Pompe · Pompe · Bomba	
55	<b>1501074</b>	1	1			Pompa · Pump · Pompe · Pompe · Bomba	
56	<b>1501096</b>	1	1			Pompa · Pump · Pompe · Pompe · Bomba	
57	<b>0408004</b>	1	1			Rondella · Washer · Scheibe · Rondelle · Arandela	
58	<b>TSN50190200</b>	1	1			Prolunga · Extension · Verlaengerung · prolonge · Prolungacion	



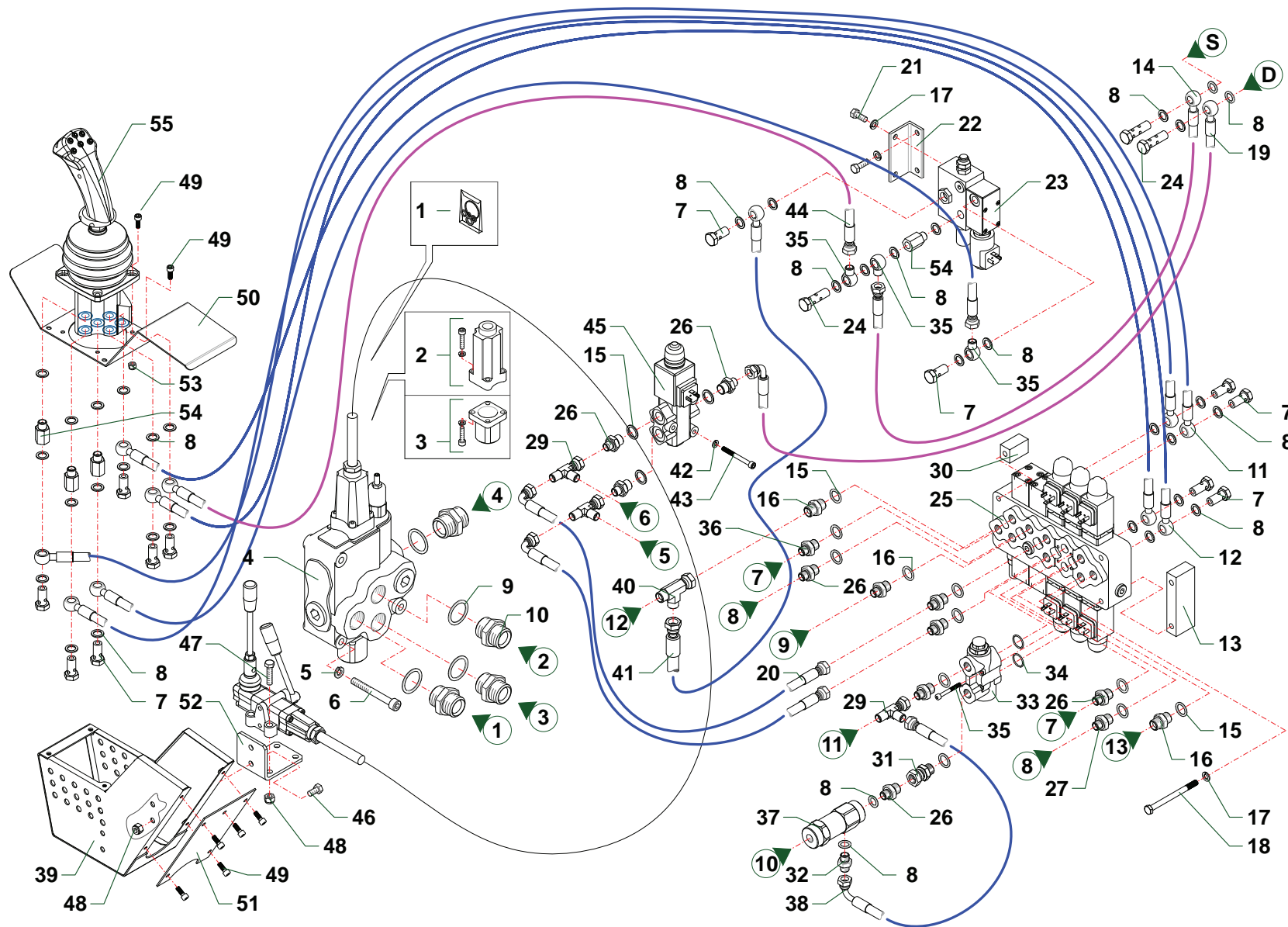


Nr	Code	TXV50S	TXV60S			Denominazione · Denomination · Bezeichnung · Denomination · Denominacion	Note
1	5TEL105000	5	5			Cappello · Cap · Deckel · Capuchon · Capuchon	
2	5V08105000	5	5			Cappello · Cap · Deckel · Capuchon · Capuchon	
3	1305122	1	1			Distributore · Control valve · Steuerblock · Distributeur · Distribuidor	
4	0322002Z	3	3			Rondella · Washer · Scheibe · Rondelle · Arandela	
5	0317013Z	3	3			Vite · Bolt · Schraube · Vis · Tornillo	
6	0408003	24	24			Rondella · Washer · Scheibe · Rondelle · Arandela	
7	0402003	4	4			Nipplo · Nipple · Nippel · Niplo · Niple	
8	0401003	5	5			Riduzione · Nipple · Nippel · Adapteur · Reduccion	
9	1305134	1	1			Kit guarnizioni · Set of gaskets · Satzdichtungen · Jeu de joints · Serie de guarniciones	
10	TK5190300	3	3			Riduzione · Nipple · Nippel · Adapteur · Reduccion	
11	TK5190200	1	1			Riduzione · Nipple · Nippel · Adapteur · Reduccion	
12	0408007	4	4			Rondella · Washer · Scheibe · Rondelle · Arandela	
13	0402007	4	4			Nipplo · Nipple · Nippel · Niplo · Niple	
14	21550	1	1			Lamierino · Sheet · Metalldeckel · Tôle mince · Lamina	
15	1305005	1	1			Telecomando · Remote control · Fernsteuerung · Telecommande · Telecomando	
16	1305012	6	6			Cavo · Cable · Kabel · Cable · Cable	
17	1305137	1	1			Kit guarnizioni · Set of gaskets · Satzdichtungen · Jeu de joints · Serie de guarniciones	
18	1305121	1	1			Distributore · Control valve · Steuerblock · Distributeur · Distribuidor	
19	0318017Z	3	3			Vite · Bolt · Schraube · Vis · Tornillo	
20	0322003Z	3	3			Rondella · Washer · Scheibe · Rondelle · Arandela	
21	5TEL120005	1	1			Cappello · Cap · Deckel · Capuchon · Capuchon	
22	5U11120000	1	1			Cappello · Cap · Deckel · Capuchon · Capuchon	
23	0426002	2	2			Prolunga · Extension · Verlaengerung · prolonge · Prolungacion	
24	0407003	2	2			Raccordo · Connection · Anschluss · Raccord · Brida	
25	0417043	2	2			Valvola · Valve · Ventil · Soupape · Válvula	
26	0412003	2	2			Vite cava · Hollow Screw · Hohlschraube · Vis creuse · Tornillo hueco	
27	0412012	1	1			Vite cava · Hollow Screw · Hohlschraube · Vis creuse · Tornillo hueco	
28	0501317	2	2			Tubo · Pipe · Schlauch · Tuyau · Tubo	



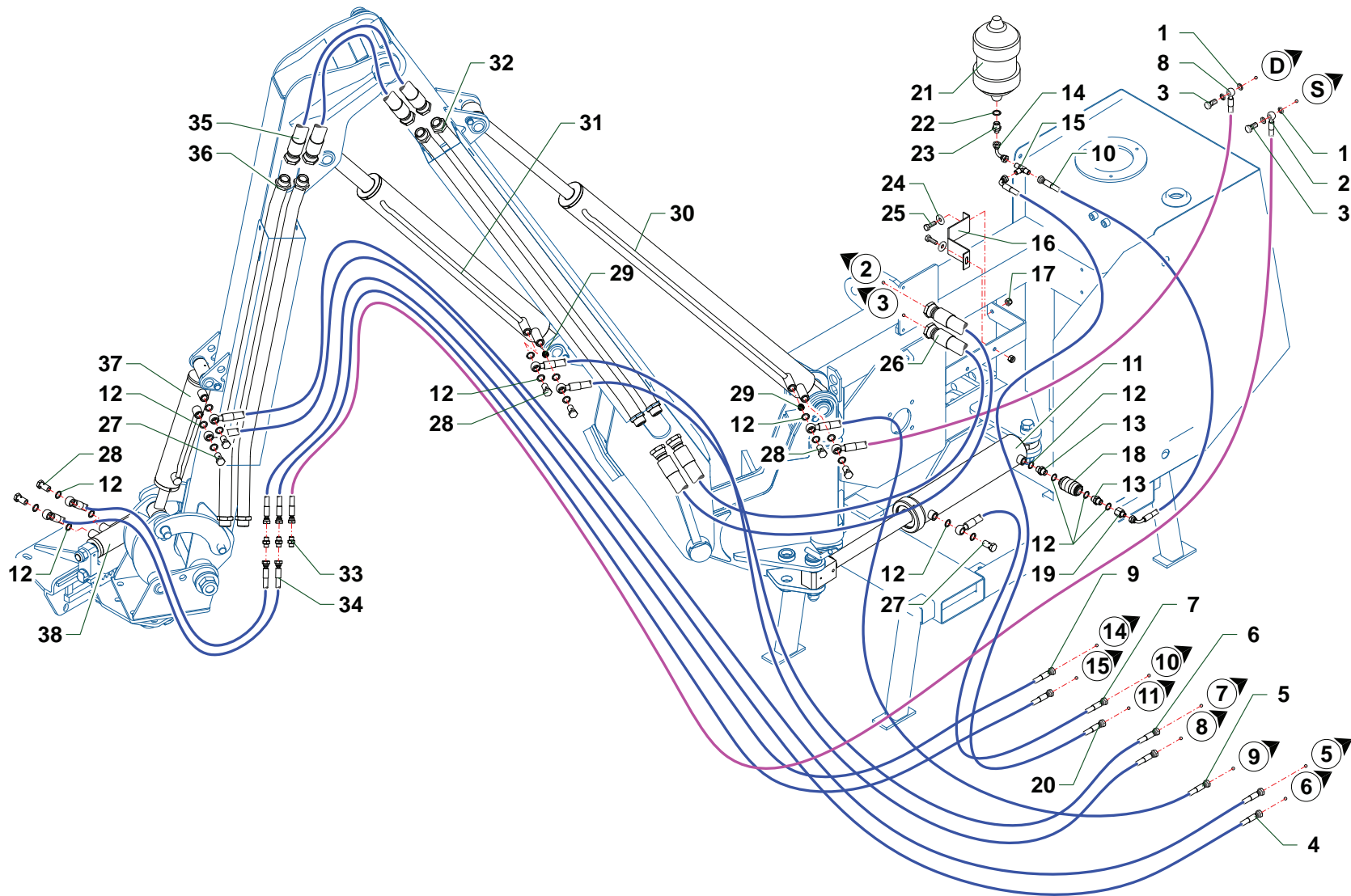
TXV50SX\_01\_CAT5B

Nr	Code	TXV50S	TXV60S			Denominazione · Denomination · Bezeichnung · Denomination · Denominacion	Note
1	1305137	1				Kit guarnizioni · Set of gaskets · Satzdichtungen · Jeu de joints · Serie de guarniciones	
2	5TEL120005	1				Cappello · Cap · Deckel · Capuchon · Capuchon	
3	5U11120000	1				Cappello · Cap · Deckel · Capuchon · Capuchon	
4	1305121	1				Distributore · Control valve · Steuerblock · Distributeur · Distribuidor	
5	0322003Z	3				Rondella · Washer · Scheibe · Rondelle · Arandela	
6	0318009Z	3				Vite · Bolt · Schraube · Vis · Tornillo	
7	0412002	12				Vite cava · Hollow Screw · Hohlschraube · Vis creuse · Tornillo hueco	
8	0408002	38				Rondella · Washer · Scheibe · Rondelle · Arandela	
9	0408007	4				Rondella · Washer · Scheibe · Rondelle · Arandela	
10	0402007	4				Nipplo · Nipple · Nippel · Niplo · Niple	
11	0519002	2				Tubo · Pipe · Schlauch · Tuyau · Tubo	
12	0519003	2				Tubo · Pipe · Schlauch · Tuyau · Tubo	
13	TGA50140200	1				Distanziale · Spacer · Distanzstueck · Entretoise · Separador	
14	0501343	1				Tubo · Pipe · Schlauch · Tuyau · Tubo	
15	0408003	10				Rondella · Washer · Scheibe · Rondelle · Arandela	
16	0402003	3				Nipplo · Nipple · Nippel · Niplo · Niple	
17	0322002Z	5				Rondella · Washer · Scheibe · Rondelle · Arandela	
18	0301022Z	3				Vite · Bolt · Schraube · Vis · Tornillo	
19	0501344	1				Tubo · Pipe · Schlauch · Tuyau · Tubo	
20	0501247	2				Tubo · Pipe · Schlauch · Tuyau · Tubo	
21	0347006Z	4				Vite · Bolt · Schraube · Vis · Tornillo	
22	TGA50200400	1				Staffa · Bracket · Pratzte · Etrier · Brida	
23	1305163	1				Valvola · Valve · Ventil · Soupape · Vålvula	
24	0412011	2				Vite cava · Hollow Screw · Hohlschraube · Vis creuse · Tornillo hueco	
25	1305171	1				Distributore · Control valve · Steuerblock · Distributeur · Distribuidor	
26	0401003	10				Riduzione · Nipple · Nippel · Adapteur · Reduccion	
27	TK5190200	1				Riduzione · Nipple · Nippel · Adapteur · Reduccion	
28	0415007	1				Valvola · Valve · Ventil · Soupape · Vålvula	
29	0410026	3				Raccordo · Connection · Anschluss · Raccord · Brida	
30	TGA50140300	1				Distanziale · Spacer · Distanzstueck · Entretoise · Separador	
31	0407003	1				Raccordo · Connection · Anschluss · Raccord · Brida	
32	0402002	1				Nipplo · Nipple · Nippel · Niplo · Niple	
33	1305155	1				Valvola · Valve · Ventil · Soupape · Vålvula	
34	OR017	2				Guarnizione · Gasket · Dichtung · Joint · Empaquetadura	
35	0315011Z	4				Vite · Bolt · Schraube · Vis · Tornillo	
35	0428004	3				Raccordo · Connection · Anschluss · Raccord · Brida	
36	TK5190300	1				Riduzione · Nipple · Nippel · Adapteur · Reduccion	
37	0417005	1				Valvola · Valve · Ventil · Soupape · Vålvula	
38	0501325	1				Tubo · Pipe · Schlauch · Tuyau · Tubo	



TXV505X\_01\_CAT5B

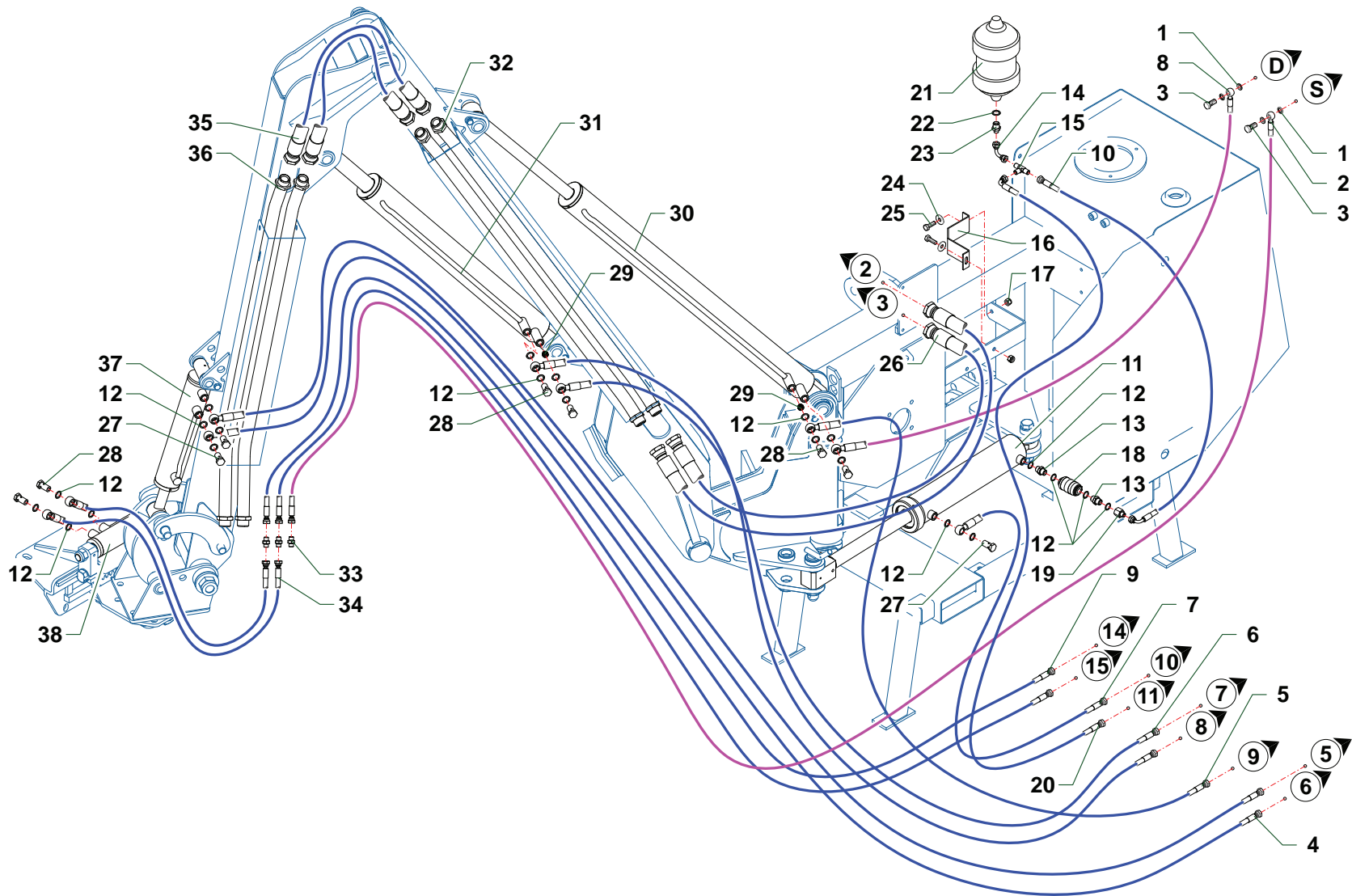
Nr	Code	TXV50S	TXV60S			Denominazione · Denomination · Bezeichnung · Denomination · Denominacion	Note
39	<b>TGA50030100</b>	1				Scatola · Housing · Gehaeuse · Boitier · Caja	
40	<b>0410028</b>	1				Raccordo · Connection · Anschluss · Raccord · Brida	
41	<b>0501393</b>	1				Tubo · Pipe · Schlauch · Tuyau · Tubo	
42	<b>0322001Z</b>	3				Rondella · Washer · Scheibe · Rondelle · Arandela	
43	<b>0316012Z</b>	3				Vite · Bolt · Schraube · Vis · Tornillo	
44	<b>0519001</b>	2				Tubo · Pipe · Schlauch · Tuyau · Tubo	
45	<b>0417033</b>	1				Valvola · Valve · Ventil · Soupape · Vlvula	
46	<b>0347005Z</b>	2				Vite · Bolt · Schraube · Vis · Tornillo	
47	<b>0347009Z</b>	4				Vite · Bolt · Schraube · Vis · Tornillo	
48	<b>0310002</b>	6				Dado · Nut · Mutter · Ecrou · Tuerca	
49	<b>0316006Z</b>	13				Vite · Bolt · Schraube · Vis · Tornillo	
50	<b>TGA50030300</b>	1				Coperchio · Cover · Deckel · Couvercle · Tapa	
51	<b>TGA50030200</b>	1				Coperchio · Cover · Deckel · Couvercle · Tapa	
52	<b>TGA50200200</b>	1				Staffa · Bracket · Pratzte · Etrier · Brida	
53	<b>0310012</b>	4				Dado · Nut · Mutter · Ecrou · Tuerca	
54	<b>0426001</b>	3				Prolunga · Extension · Verlaengerung · prolonge · Prolungacion	
55	<b>1305150</b>	1				Manipolatore · Control lever · Steverhebel · Manipulateur · Manipulador	



TXV50SX\_01\_CAT6

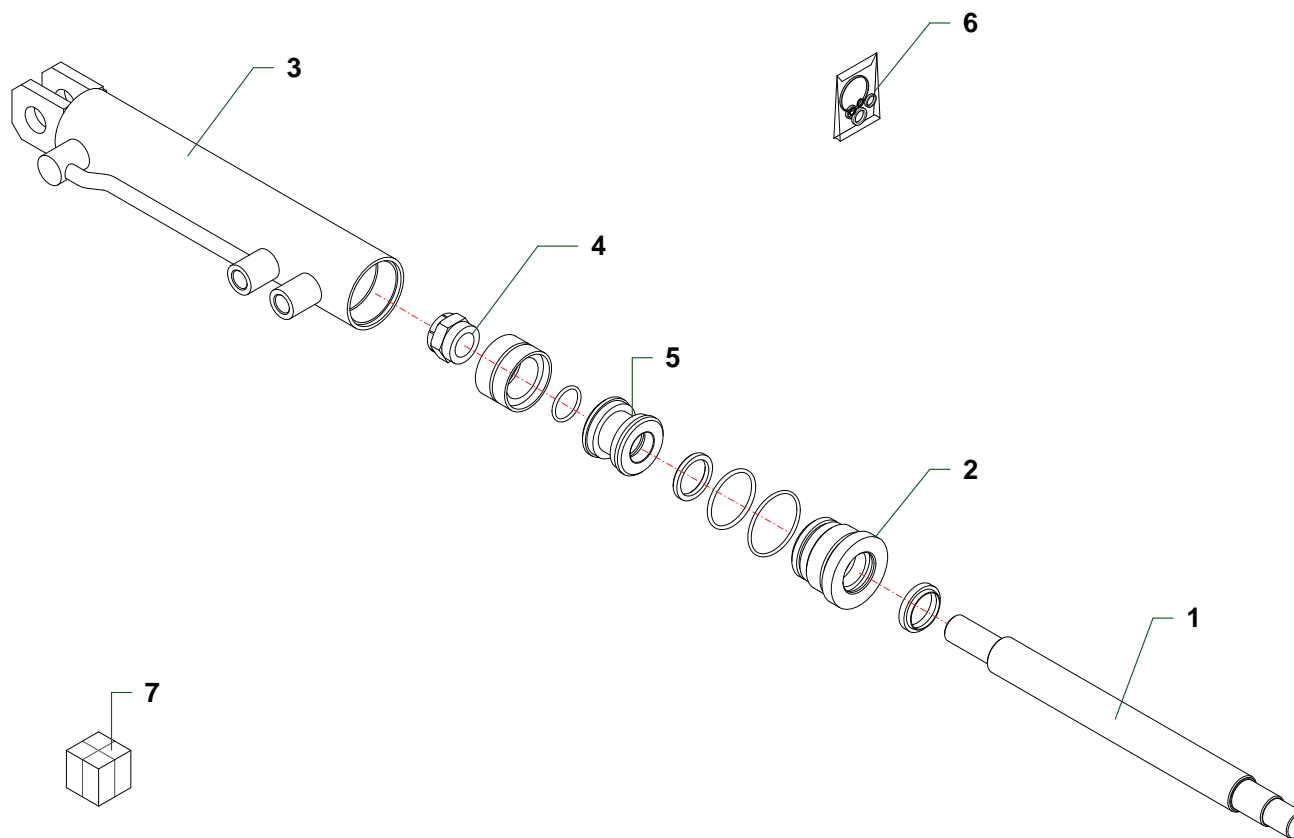
Nr	Code	TXV50S	TXV60S		Denominazione · Denomination · Bezeichnung · Denomination · Denominacion	Note
1	0408002	4	4		Rondella · Washer · Scheibe · Rondelle · Arandela	
2	0501183	1			Tubo · Pipe · Schlauch · Tuyau · Tubo	
3	0402004	6	6		Nipplo · Nipple · Nippel · Niplo · Niple	
3	0412002	2	2		Vite cava · Hollow Screw · Hohlschraube · Vis creuse · Tornillo hueco	
4	0501387	2			Tubo · Pipe · Schlauch · Tuyau · Tubo	
4	0501224		2		Tubo · Pipe · Schlauch · Tuyau · Tubo	
5	0501272	1	1		Tubo · Pipe · Schlauch · Tuyau · Tubo	
6	0501040	2			Tubo · Pipe · Schlauch · Tuyau · Tubo	
6	0501149		2		Tubo · Pipe · Schlauch · Tuyau · Tubo	
7	0501249	1	1		Tubo · Pipe · Schlauch · Tuyau · Tubo	
8	0501259	1	1		Tubo · Pipe · Schlauch · Tuyau · Tubo	
9	0501260	1			Tubo · Pipe · Schlauch · Tuyau · Tubo	
9	0501262		2		Tubo · Pipe · Schlauch · Tuyau · Tubo	
10	0501013	1	1		Tubo · Pipe · Schlauch · Tuyau · Tubo	
11	2792000	1	1		Martinetto · Cylinder · Zylinder · Vérin · Gato	
12	0408003	24	24		Rondella · Washer · Scheibe · Rondelle · Arandela	
13	0402003	2	2		Nipplo · Nipple · Nippel · Niplo · Niple	
14	0430002	1	1		Curva · Curve · Bogen · Courbe · Curva	
15	0410011	1	1		Raccordo · Connection · Anschluss · Raccord · Brida	
16	16931	1	1		Supporto · Bracket · Halterung · Support · Soporte	
17	0310002	2	2		Dado · Nut · Mutter · Ecrou · Tuerca	
18	0415007	1	1		Valvola · Valve · Ventil · Soupape · Vålvula	
19	0421003	1	1		Riduzione · Nipple · Nippel · Adapteur · Reduccion	
20	0501250	1	1		Tubo · Pipe · Schlauch · Tuyau · Tubo	
21	0416002	1	1		Accumulatore · Accumulator · Akkumulator · Accumulateur · Acumulador	
22	0408009	1	1		Rondella · Washer · Scheibe · Rondelle · Arandela	
23	0401022	1	1		Riduzione · Nipple · Nippel · Adapteur · Reduccion	
24	0349002Z	2	2		Rondella · Washer · Scheibe · Rondelle · Arandela	
25	0342006Z	2	2		Vite · Bolt · Schraube · Vis · Tornillo	
26	0505031	2	2		Tubo · Pipe · Schlauch · Tuyau · Tubo	
27	0412008	3	3		Vite cava · Hollow Screw · Hohlschraube · Vis creuse · Tornillo hueco	
28	0412003	6	6		Vite cava · Hollow Screw · Hohlschraube · Vis creuse · Tornillo hueco	
29	0417034	2	2		Valvola · Valve · Ventil · Soupape · Vålvula	
30	27102000	1	1		Martinetto · Cylinder · Zylinder · Vérin · Gato	
31	27103000	1	1		Martinetto · Cylinder · Zylinder · Vérin · Gato	
32	TXV5220100	2			Tubo · Pipe · Schlauch · Tuyau · Tubo	
32	TXV6220100		2		Tubo · Pipe · Schlauch · Tuyau · Tubo	
33	0402002	3	3		Nipplo · Nipple · Nippel · Niplo · Niple	
34	0501342	2	2		Tubo · Pipe · Schlauch · Tuyau · Tubo	



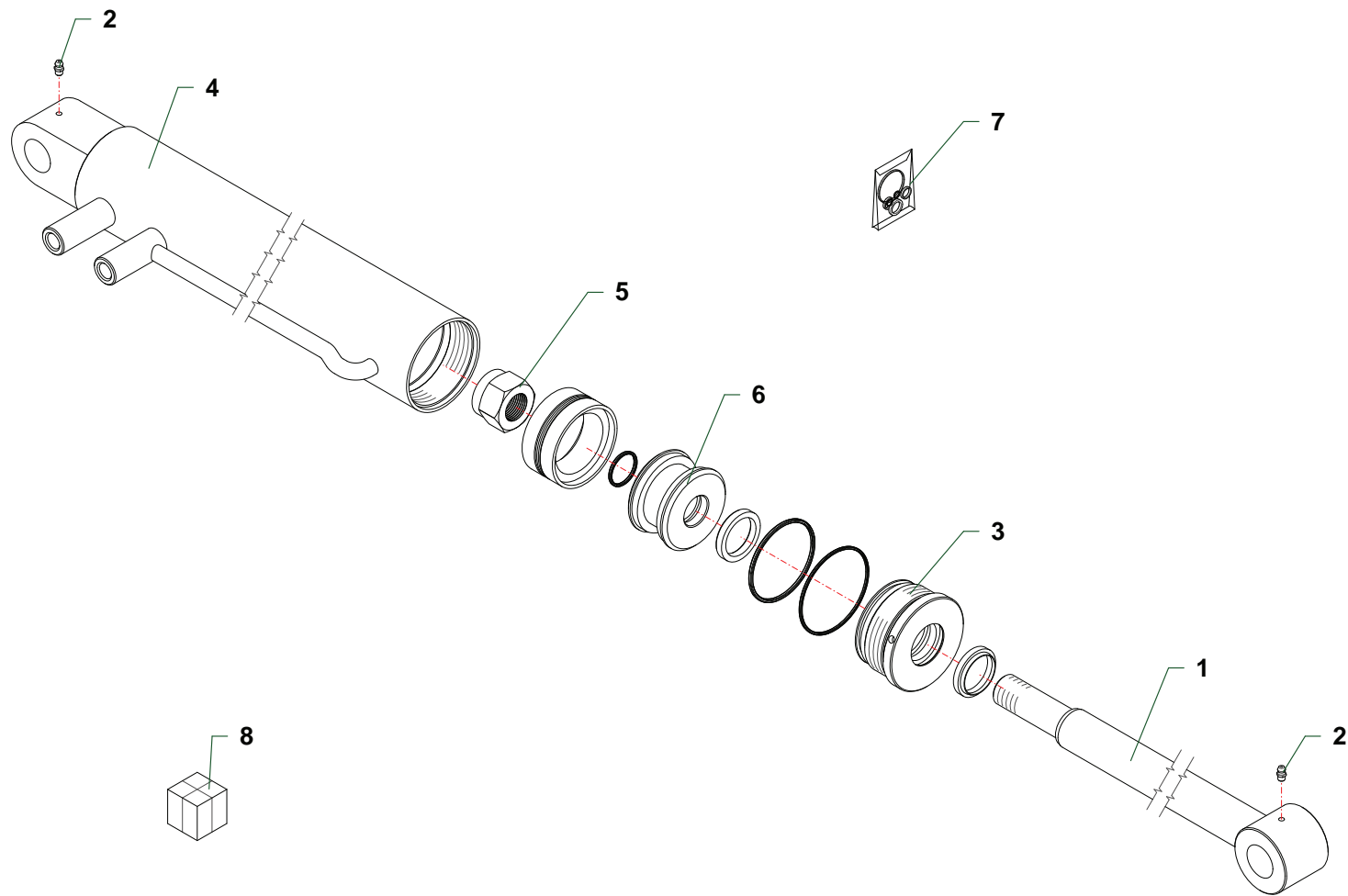




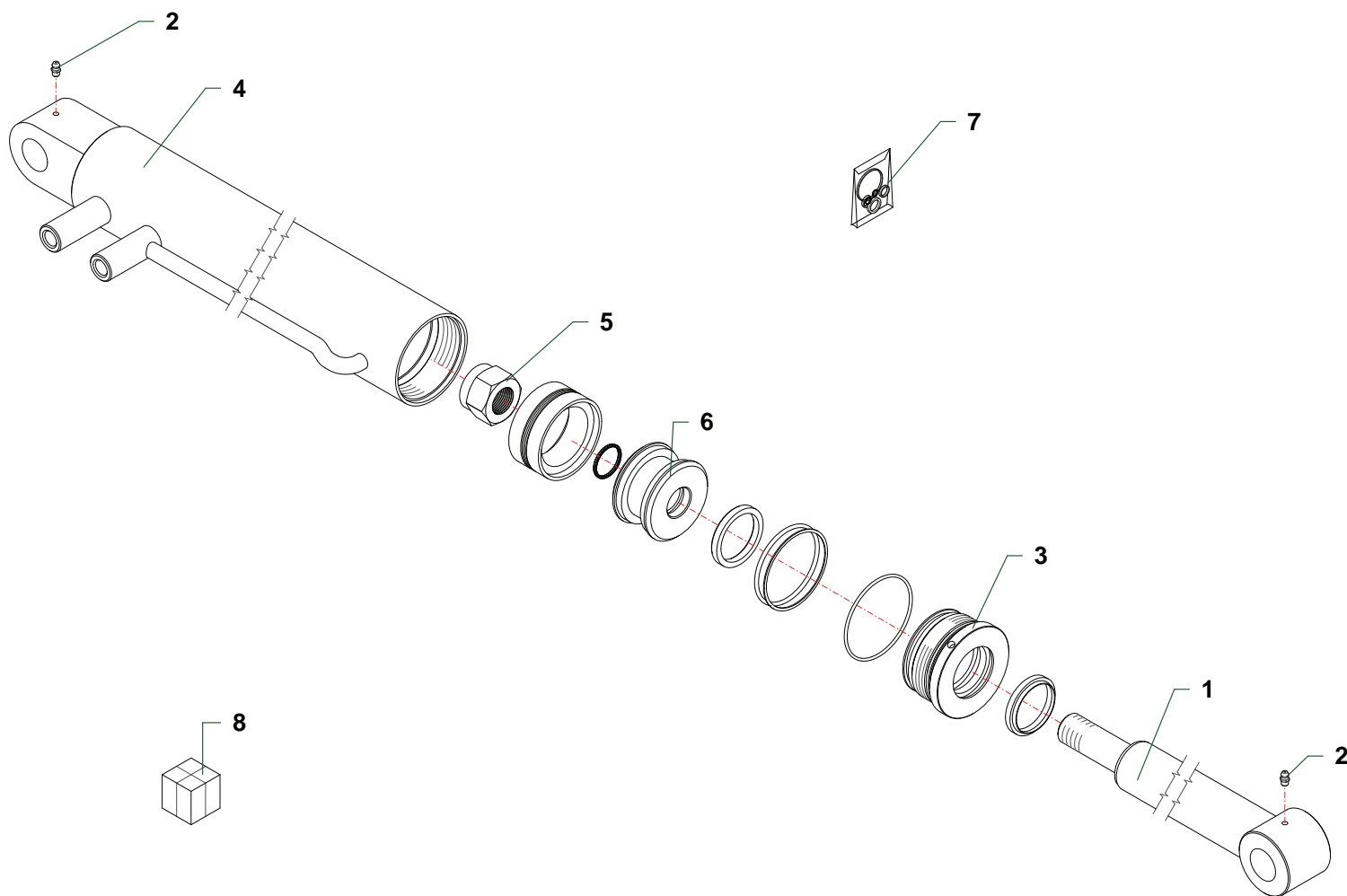
Nr	Code	TXV50S	TXV60S			Denominazione · Denomination · Bezeichnung · Denomination · Denominacion	Note
35	<b>0505002</b>	2	2			Tubo · Pipe · Schlauch · Tuyau · Tubo	
36	<b>017823</b>	2				Tubo · Pipe · Schlauch · Tuyau · Tubo	
36	<b>TXV6220200</b>		2			Tubo · Pipe · Schlauch · Tuyau · Tubo	
37	<b>27127000</b>	1	1			Martinetto · Cylinder · Zylinder · Vérin · Gato	
38	<b>27117000</b>	1	1			Martinetto · Cylinder · Zylinder · Vérin · Gato	



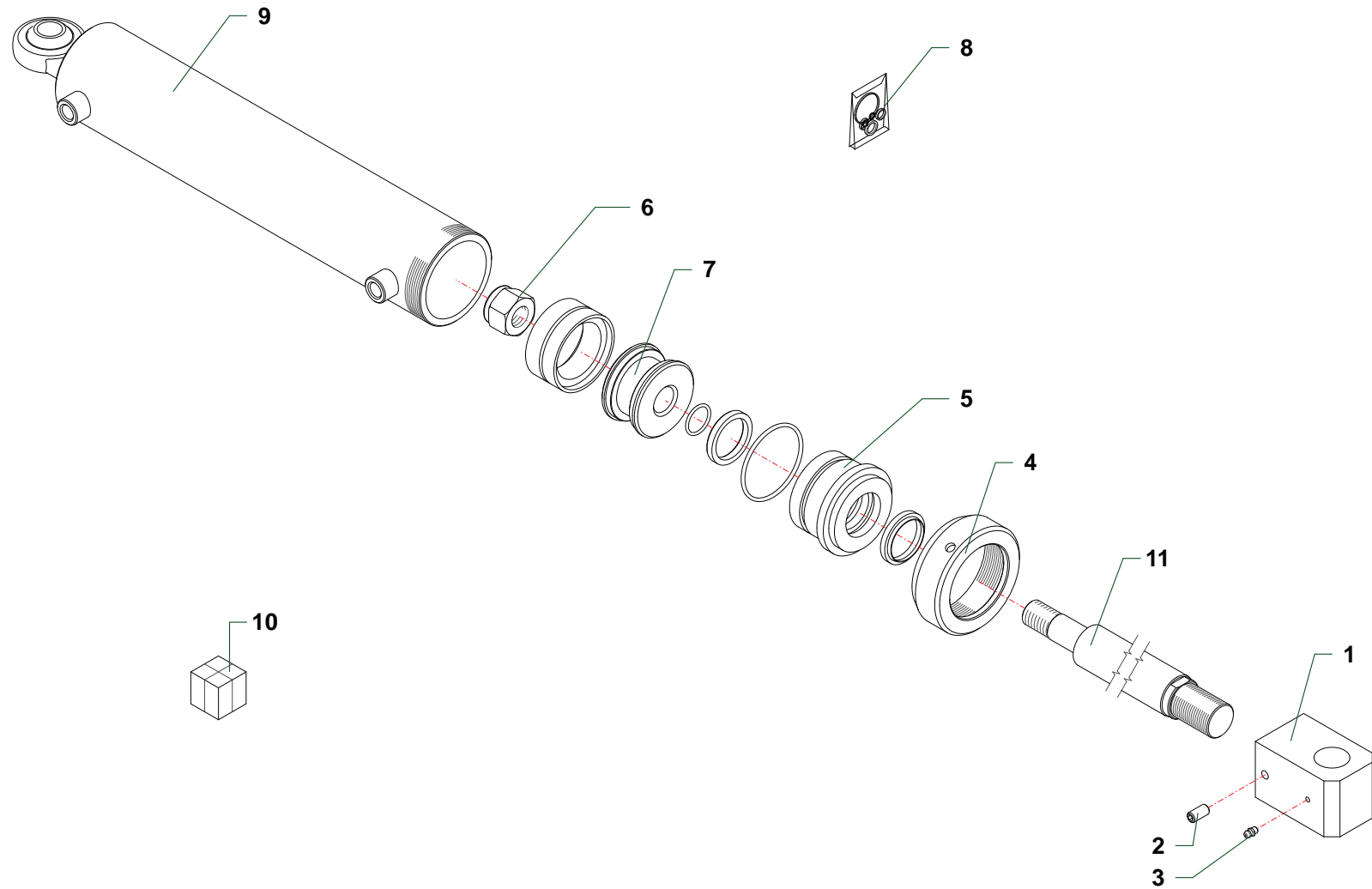
Nr	Code					Denominazione · Denomination · Bezeichnung · Denomination · Denominacion	Note
1	27117020	1				Stelo · Stem · Stange · Tige · Asta	
2	2709004	1				Ghiera · Locknut · Sicherungsring · Erou freine · Arandela	
3	27117010	1				Cilindro · Cylinder · Zylinder · Cylindre · Cilindro	
4	2789100	1				Dado · Nut · Mutter · Erou · Tuerca	
5	27890900	1				Pistone · Piston · Kolben · Piston · Piston	
6	2603007	1				Kit guarnizioni · Set of gaskets · Satzdichtungen · Jeu de joints · Serie de guarniciones	
7	27117000	1				Martinetto · Cylinder · Zylinder · Vérin · Gato	



Nr	Code					Denominazione · Denomination · Bezeichnung · Denomination · Denominacion	Note
1	27102010	1				Stelo · Stem · Stange · Tige · Asta	
2	0337001	2				Ingrassatore · Grease nipple · Schmiernippel · Graisseur · Engrasador	
3	27102040	1				Testata · Flail head · Maehkopf · Groupe de broyage · Cabezale	
4	27102020	1				Cilindro · Cylinder · Zylinder · Cylindre · Cilindro	
5	0310009	1				Dado · Nut · Mutter · Erou · Tuerca	
6	27102030	1				Pistone · Piston · Kolben · Piston · Piston	
7	2601028	1				Kit guarnizioni · Set of gaskets · Satzdichtungen · Jeu de joints · Serie de guarniciones	
8	27102000	1				Martinetto · Cylinder · Zylinder · Vérin · Gato	

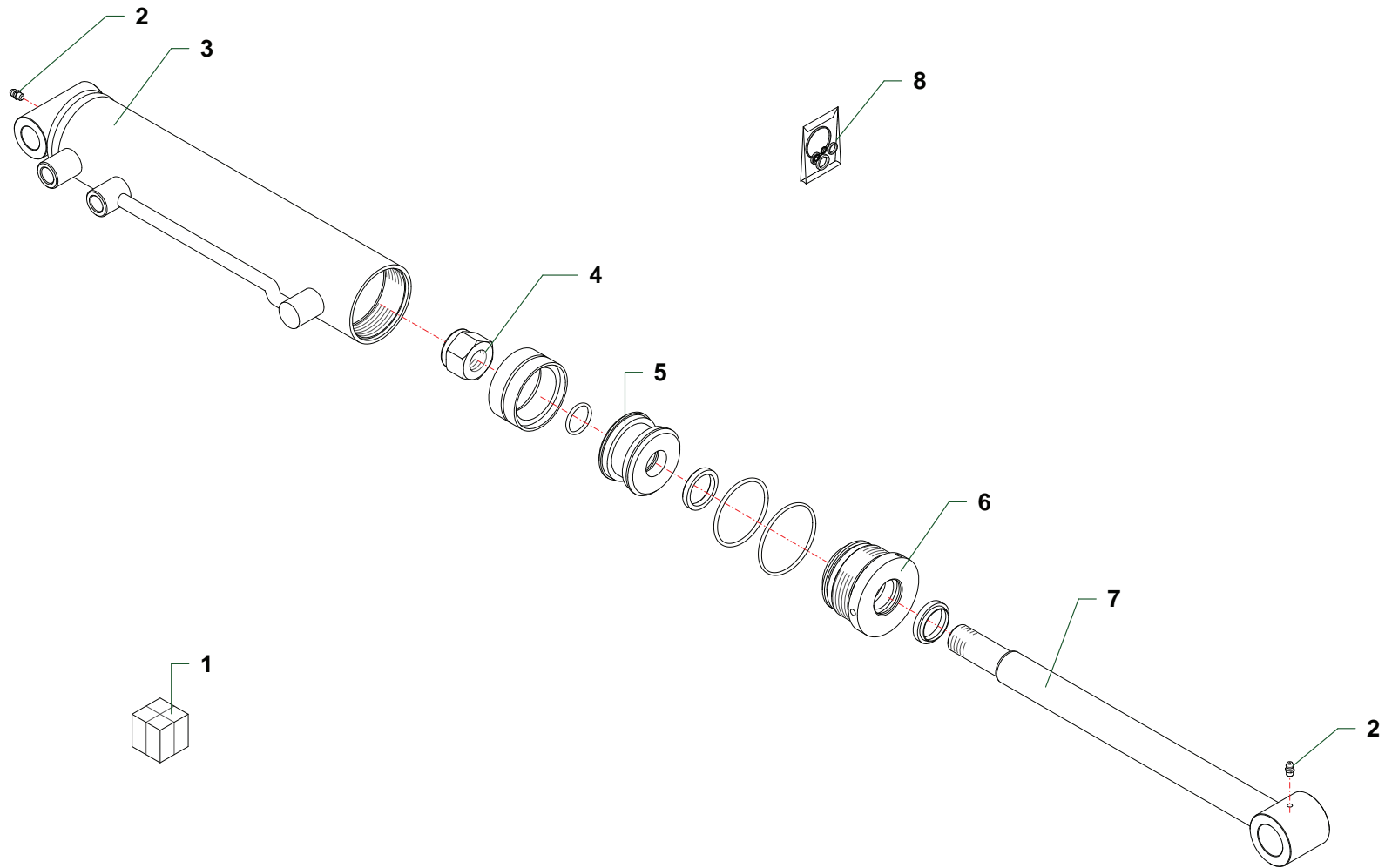


Nr	Code					Denominazione · Denomination · Bezeichnung · Denomination · Denominacion	Note
1	27103020	1				Stelo · Stem · Stange · Tige · Asta	
2	0337001	2				Ingrassatore · Grease nipple · Schmiernippel · Graisseur · Engrasador	
3	27102040	1				Testata · Flail head · Maehkopf · Groupe de broyage · Cabezale	
4	27103010	1				Cilindro · Cylinder · Zylinder · Cylindre · Cilindro	
5	0310009	1				Dado · Nut · Mutter · Erou · Tuerca	
6	27102030	1				Pistone · Piston · Kolben · Piston · Piston	
7	2601018	1				Kit guarnizioni · Set of gaskets · Satzdichtungen · Jeu de joints · Serie de guarniciones	
8	27103000	1				Martinetto · Cylinder · Zylinder · Vérin · Gato	

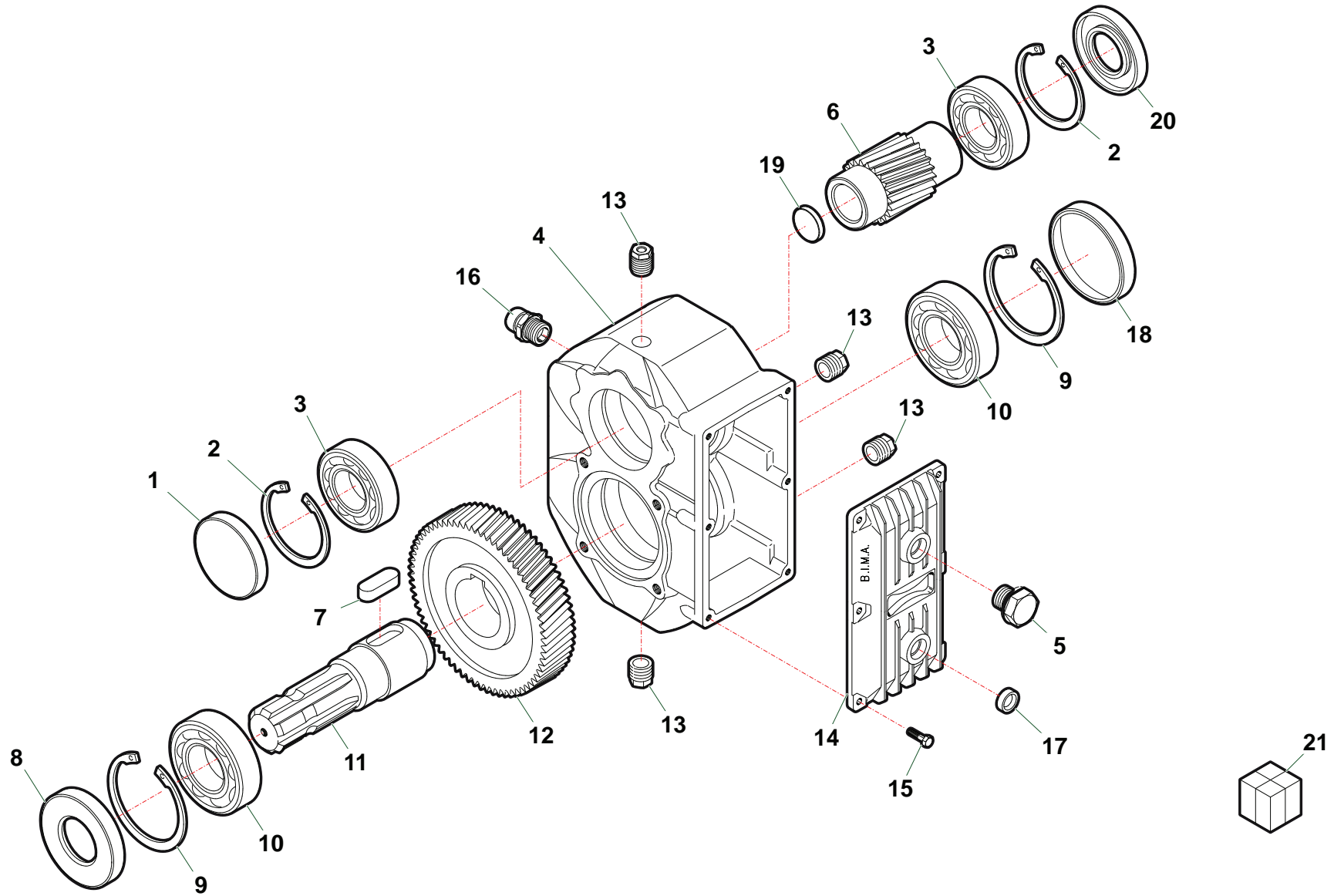




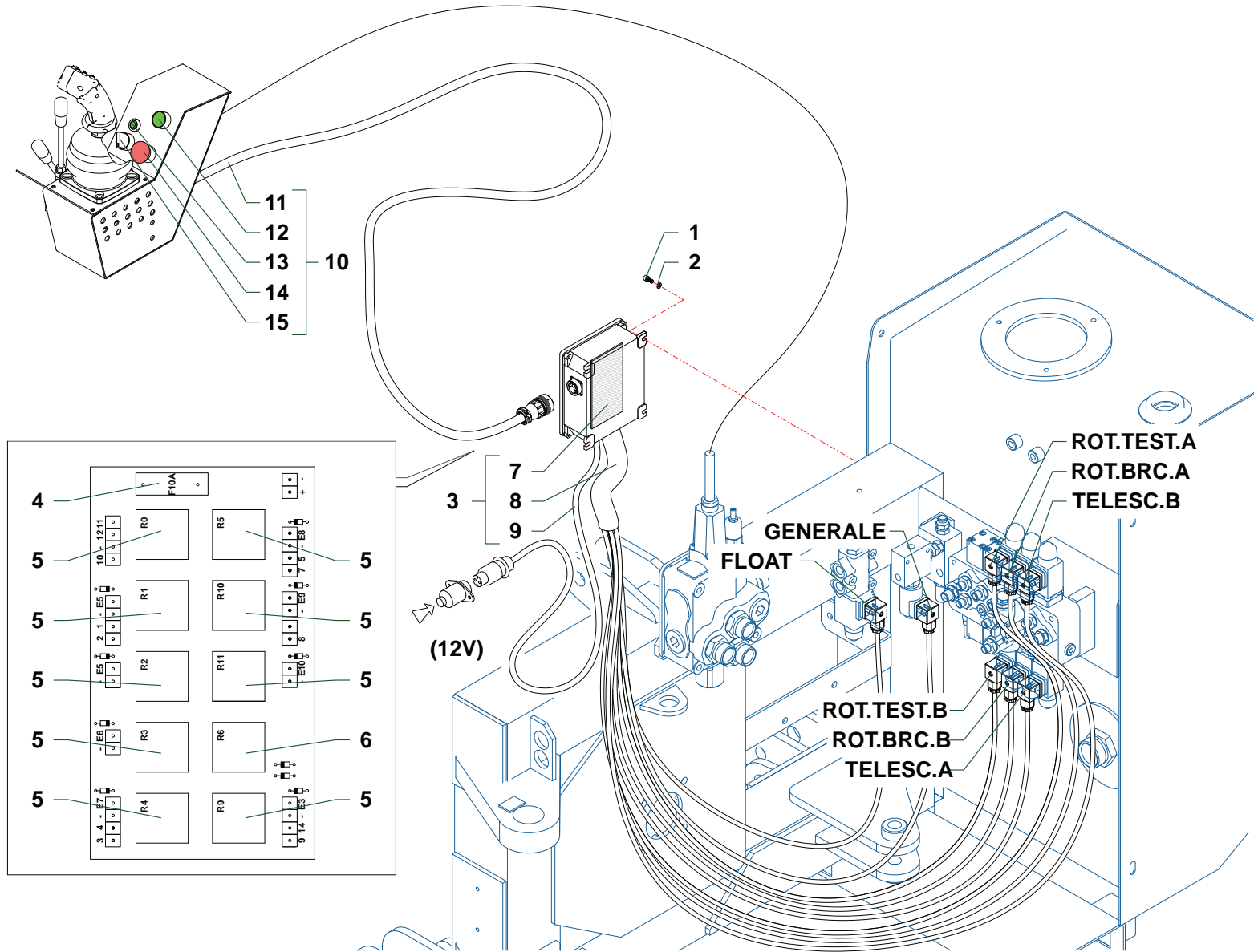
Nr	Code					Denominazione · Denomination · Bezeichnung · Denomination · Denominacion	Note
1	2792001	1				Piastra · Plate · Platte · Plaque · Placa	
2	0320021	1				Vite · Bolt · Schraube · Vis · Tornillo	
3	0337001	1				Ingrassatore · Grease nipple · Schmiernippel · Graisseur · Engrasador	
4	2792004	1				Ghiera · Locknut · Sicherungsring · Erou freine · Arandela	
5	2792003	1				Testata · Flail head · Maehkopf · Groupe de broyage · Cabezale	
6	0310009	1				Dado · Nut · Mutter · Erou · Tuerca	
7	2706003	1				Pistone · Piston · Kolben · Piston · Piston	
8	2601026	1				Kit guarnizioni · Set of gaskets · Satz dichtungen · Jeu de joints · Serie de guarniciones	
9	2792005	1				Cilindro · Cylinder · Zylinder · Cylindre · Cilindro	
10	2792000	1				Martinetto · Cylinder · Zylinder · Vérin · Gato	
11	2792002	1				Stelo · Stem · Stange · Tige · Asta	



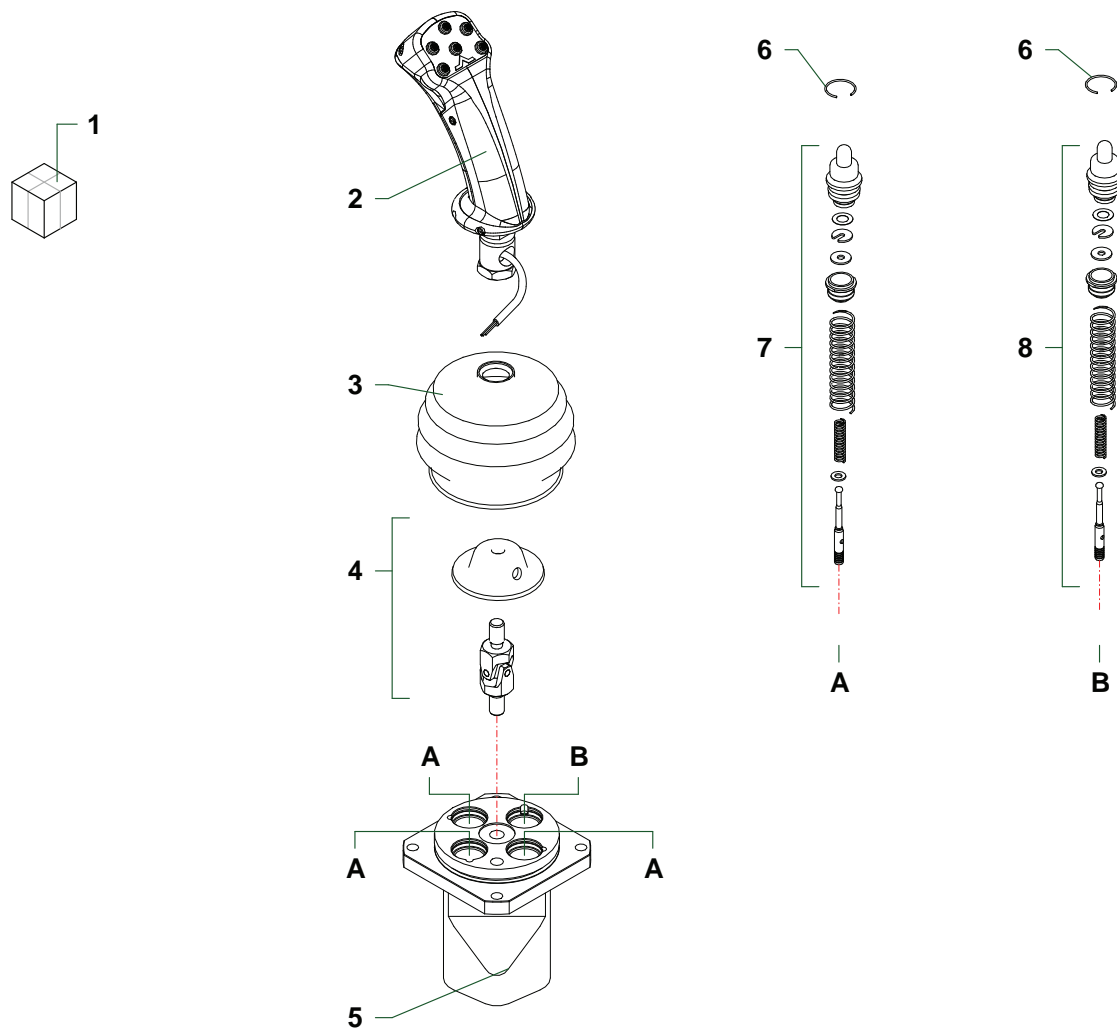
Nr	Code					Denominazione · Denomination · Bezeichnung · Denomination · Denominacion	Note
1	<b>27127000</b>	1				Martinetto · Cylinder · Zylinder · Vérin · Gato	
2	<b>0337001</b>	2				Ingrassatore · Grease nipple · Schmiernippel · Graisseur · Engrasador	
3	<b>27127010</b>	1				Cilindro · Cylinder · Zylinder · Cylindre · Cilindro	
4	<b>0359010</b>	1				Dado · Nut · Mutter · Ecrou · Tuerca	
5	<b>27127030</b>	1				Pistone · Piston · Kolben · Piston · Piston	
6	<b>2703004</b>	1				Ghiera · Locknut · Sicherungsring · Ecrou freine · Arandela	
7	<b>27127020</b>	1				Stelo · Stem · Stange · Tige · Asta	
8	<b>2601002</b>	1				Kit guarnizioni · Set of gaskets · Satzdichtungen · Jeu de joints · Serie de guarniciones	



Nr	Code					Denominazione · Denomination · Bezeichnung · Denomination · Denominacion	Note
1	0203001	1				Tappo · Cap · Stopfen · Bouchon · Tapon	
2	0323067	1				Seeger · Circlip · Seeger · Seeger · Seeger	
3	0107021	2				Cuscinetto · Bearing · Lager · Roulement · Cojinete	
4	2071008101	1				Scatola · Housing · Gehaeuse · Boitier · Caja	
5	8625183000	1				Tappo · Cap · Stopfen · Bouchon · Tapon	
6	2071004542	1				Albero · Shaft · Welle · Arbre · Arbol	
7	8125474001	1				Chiavetta · Key · Keil · Clavette · Lengueta	
8	0201018	1				Guarnizione · Gasket · Dichtung · Joint · Empaquetadura	
9	0323073	2				Seeger · Circlip · Seeger · Seeger · Seeger	
10	0105051	2				Cuscinetto · Bearing · Lager · Roulement · Cojinete	
11	2005012542	1				Albero · Shaft · Welle · Arbre · Arbol	
12	2005015442	1				Ingranaggio · Gear · Zahnrad · Engrenage · Engranaje	
13	8600194000	3				Tappo · Cap · Stopfen · Bouchon · Tapon	
14	2023209209	1				Coperchio · Cover · Deckel · Couvercle · Tapa	
15	0365005Z	6				Vite · Bolt · Schraube · Vis · Tornillo	
16	8600184000	1				Tappo · Cap · Stopfen · Bouchon · Tapon	
17	8600168000	1				Tappo · Cap · Stopfen · Bouchon · Tapon	
18	0203004	1				Tappo · Cap · Stopfen · Bouchon · Tapon	
19	0203006	1				Tappo · Cap · Stopfen · Bouchon · Tapon	
20	0201011	1				Anello di tenuta · Seal · Dichtring · Joint d'étanchéité · Guarnicion	
21	1401028	1				Moltiplicatore · Gearbox · Getriebe · Multiplicateur · Multiplicador	

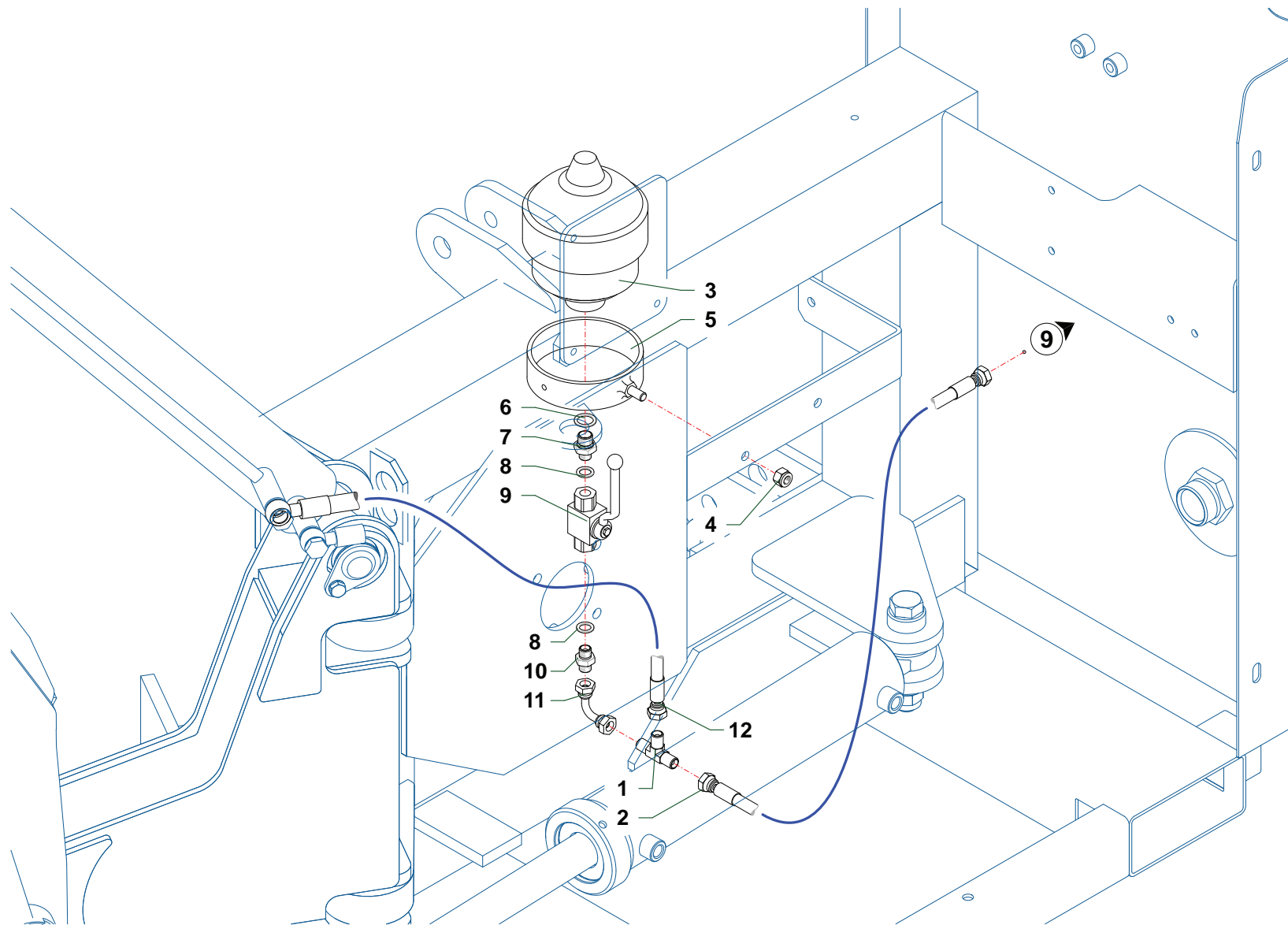


Nr	Code	TXV50S	TXV60S			Denominazione · Denomination · Bezeichnung · Denomination · Denominacion	Note
1	0315004Z	3	3			Vite · Bolt · Schraube · Vis · Tornillo	
2	0322011Z	3	3			Rondella · Washer · Scheibe · Rondelle · Arandela	
3	325.046.00030	1	1			Impianto elettrico · Electric system · Elektrische anlage · Installation électriques · Instalacion electricos	
4	905.014.00040	1	1			Fusibile · Fuse · Schmelzsicherung · Fusible · Fusible	
5	140.001.00020	9	9			Relé · Relay · Relais · Relais · Conectador	
6	140.001.00025	1	1			Relé · Relay · Relais · Relais · Conectador	
7	320.021.00020	1	1			Scheda elettronica · Electronic card · Mutterkarte · Carte électronique · Ficha electronica	
8	325.046.00015	1	1			Cavo · Cable · Kabel · Cable · Cable	
9	325.046.00016	1	1			Cavo · Cable · Kabel · Cable · Cable	
10	325.046.00025	1	1			Impianto elettrico · Electric system · Elektrische anlage · Installation électriques · Instalacion electricos	
11	325.046.00017	1	1			Cavo · Cable · Kabel · Cable · Cable	
12	325.006.00020	1	1			Pulsante luminoso · Luminous push-button · Leuchtdruckknopf · Poussoir lumineux · Butón luminoso	
13	025.020.00040	1	1			Spia luminosa · Warning Light · Kontrolleuchte · Témoin lumineux · Mirilla luminosa	
14	325.006.00025	1	1			Selettore · Selector · Wähler · Selecteur · Selectivo	
15	325.006.00015	1	1			Fungo luminoso · Luminous security push-button · Leuchtender schutzschalter · Bouton d'arret · Interruptor luminoso	

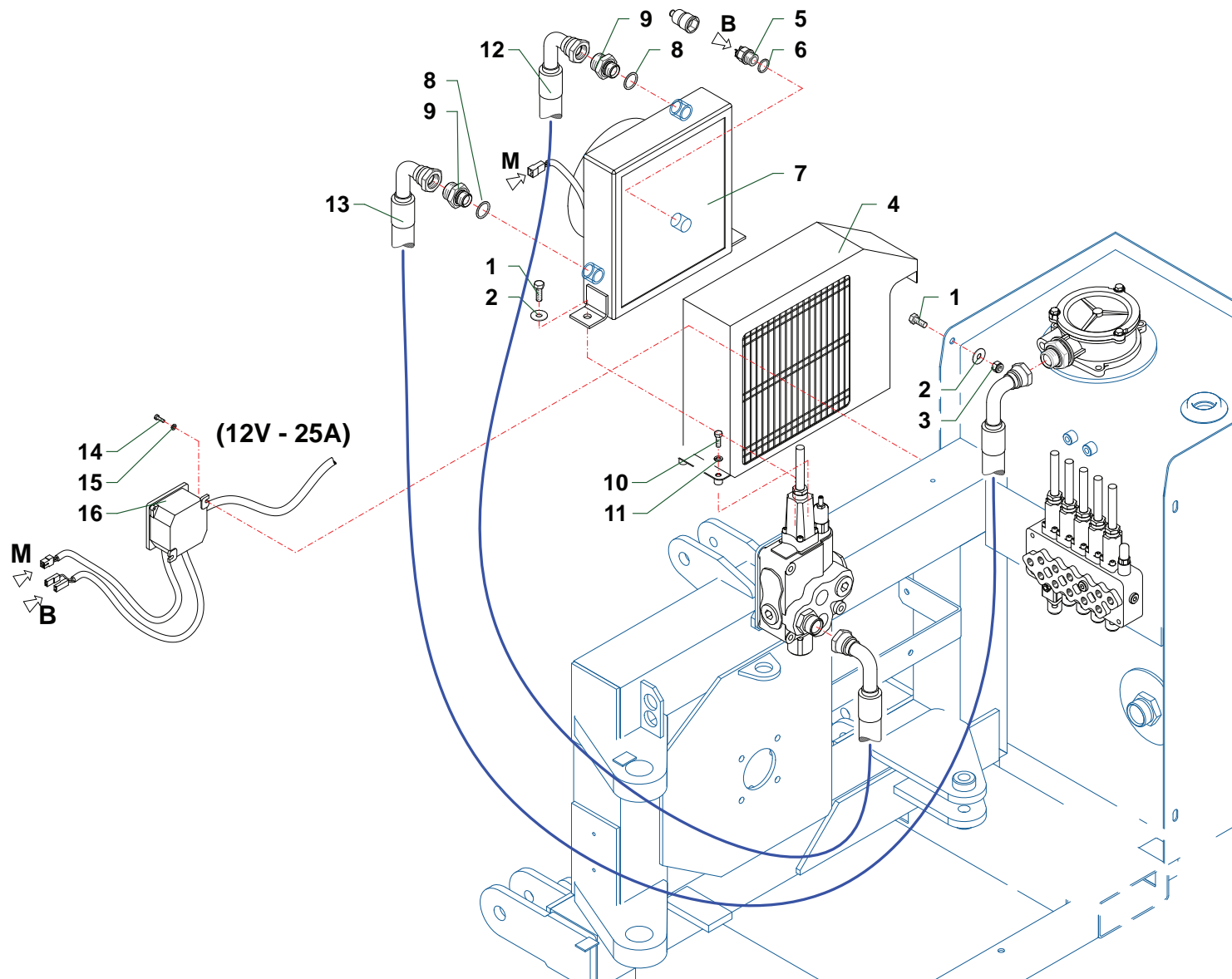




Nr	Code					Denominazione · Denomination · Bezeichnung · Denomination · Denominacion	Note
1	1305150	1				Manipolatore · Control lever · Steverhebel · Manipulateur · Manipulador	
2	2IM4100063	1				Impugnatura · Handle · Griff · Poignée · Empuñadura	
3	3SOF1A6820	1				Cuffia · Guard · Schutz · Protection · Casqueta	
4	5ART310100	1				Snodo · Articulation · Gelenk · Articulation · Articulación	
5	5CO30140200	1				Corpo · Body · Körper · Corp · Cuerpo	
6	4ANE224012	4				Seeger · Circlip · Seeger · Seeger · Seeger	
7	5CUR178MA	3				Cartuccia · Cartridge · Filterensatz · Cartouche · Cartucho	
8	5CUR169MA	1				Cartuccia · Cartridge · Filterensatz · Cartouche · Cartucho	



Nr	Code	TXV50S	TXV60S			Denominazione · Denomination · Bezeichnung · Denomination · Denominacion	Note
1	0410011	1	1			Raccordo · Connection · Anschluss · Raccord · Brida	
2	0501008	1	1			Tubo · Pipe · Schlauch · Tuyau · Tubo	
3	0416001	1	1			Accumulatore · Accumulator · Akkumulator · Accumulateur · Acumulador	
4	0310002	1	1			Dado · Nut · Mutter · Ecrou · Tuerca	
5	021521	1	1			Supporto · Bracket · Halterung · Support · Soporte	
6	0408009	1	1			Rondella · Washer · Scheibe · Rondelle · Arandela	
7	0401022	1	1			Riduzione · Nipple · Nippel · Adapteur · Reduccion	
8	0408002	2	2			Rondella · Washer · Scheibe · Rondelle · Arandela	
9	0409007	1	1			Rubinetto · Cock · Schlusshanduentil · Robinet · Valvula de compuerta	
10	0402002	1	1			Nipplo · Nipple · Nippel · Niplo · Niple	
11	0430002	1	1			Curva · Curve · Bogen · Courbe · Curva	
12	0501272	1	1			Tubo · Pipe · Schlauch · Tuyau · Tubo	



TXV505X\_01\_OPZ2

Nr	Code	TXV50S	TXV60S			Denominazione · Denomination · Bezeichnung · Denomination · Denominacion	Note
1	0342005Z	3	3			Vite · Bolt · Schraube · Vis · Tornillo	
2	0349002Z	3	3			Rondella · Washer · Scheibe · Rondelle · Arandela	
3	0310002	1	1			Dado · Nut · Mutter · Ecrou · Tuerca	
4	TXV5170800	1	1			Protezione · Guard · Schutz · Protection · Proteccion	
5	2301191	1	1			Bulbo · Thermostat · Wulst · Bulbe · bulbo	
6	0408012	1	1			Rondella · Washer · Scheibe · Rondelle · Arandela	
7	2301059	1	1			Scambiatore di calore · Heat exchanger · Ölkühler · Refroidisseur · Intercambiador de calor	
8	0408006	2	2			Rondella · Washer · Scheibe · Rondelle · Arandela	
9	0402006	2	2			Nipplo · Nipple · Nippel · Niplo · Niple	
10	0347007Z	2	2			Vite · Bolt · Schraube · Vis · Tornillo	
11	0322002Z	2	2			Rondella · Washer · Scheibe · Rondelle · Arandela	
12	0505091	1	1			Tubo · Pipe · Schlauch · Tuyau · Tubo	
13	0505094	1	1			Tubo · Pipe · Schlauch · Tuyau · Tubo	
14	0315004Z	2	2			Vite · Bolt · Schraube · Vis · Tornillo	
15	0322001Z	2	2			Rondella · Washer · Scheibe · Rondelle · Arandela	
16	2301208	1	1			Scatola · Housing · Gehäuse · Boitier · Caja	

Code	TAV	Nr	TXV50S	TXV60S			
0105051	G007	10	2				
0107021	G007	3	2				
017823	C112	36	2				
0201011	G007	20	1				
0201018	G007	8	1				
0203001	G007	1	1				
0203004	G007	18	1				
0203006	G007	19	1				
021521	M029	5	1	1			
025.020.00040	H015	13	1	1			
0301022Z	C111	18	3				
0304008Z	A023	27	4	4			
0309015	C109	45	1	1			
0309016Z	B035	2	2	2			
0310001	C109	50	4	4			
0310002	C111	48	6				
0310002	C112	17	2	2			
0310002	M029	4	1	1			
0310002	M030	3	1	1			
0310006	A023	5	3	3			
0310006	B035	13	2	2			
0310009	D011	5	1				
0310009	D012	5	1				
0310009	D014	6	1				
0310012	C111	53	4				
0310018	B034	16	3	3			
0311001	B035	10	2	2			
0315004Z	H015	1	3	3			
0315004Z	M030	14	2	2			
0315011Z	C111	35	4				
0316006Z	B034	13	8	8			
0316006Z	C109	23	3	3			
0316006Z	C111	49	13				
0316012Z	C111	43	3				
0317013Z	C110	5	3	3			
0317015Z	B034	12	4	4			
0318005Z	C109	2	2	2			

Code	TAV	Nr	TXV50S	TXV60S			
0318007Z	C109	34	3	3			
0318009Z	C109	43	4	4			
0318009Z	C111	6	3				
0318017Z	C110	19	3	3			
0319007Z	C109	42	3	3			
0320002	B035	3	1	1			
0320021	D014	2	1				
0320029Z	C109	51	4	4			
0321006Z	B035	17	3	3			
0322001Z	C109	24	3	3			
0322001Z	C111	42	3				
0322001Z	M030	15	2	2			
0322002Z	A023	16	4	4			
0322002Z	B034	19	2	2			
0322002Z	C110	4	3	3			
0322002Z	C111	17	5				
0322002Z	M030	11	2	2			
0322003Z	B034	1	6	6			
0322003Z	C109	35	3	3			
0322003Z	C110	20	3	3			
0322003Z	C111	5	3				
0322004Z	C109	41	7	7			
0322006Z	A023	28	4	4			
0322006Z	B035	16	3	3			
0322011Z	H015	2	3	3			
0323067	G007	2	1				
0323073	G007	9	2				
0337001	D011	2	2				
0337001	D012	2	2				
0337001	D014	3	1				
0337001	D025	2	2				
0339001	B035	4	1	1			
0339004	A023	21	3	3			
0340007	A023	29	1	1			
0340020	A023	20	4	4			
0340022	A023	10	4	4			
0342003Z	B034	2	6	6			

Code	TAV	Nr	TXV50S	TXV60S			
0342005Z	A023	3	3	3			
0342005Z	M030	1	3	3			
0342006Z	C112	25	2	2			
0343003Z	C109	44	4	4			
0344005Z	B035	15	3	3			
0347005Z	B034	20	2	2			
0347005Z	C111	46	2				
0347006Z	C111	21	4				
0347007Z	A023	17	4	4			
0347007Z	M030	10	2	2			
0347009Z	C111	47	4				
0349001Z	C109	52	8	8			
0349002Z	A023	2	3	3			
0349002Z	C112	24	2	2			
0349002Z	M030	2	3	3			
0349006Z	B034	10	8	8			
0350002	C109	38	1	1			
0352001	C109	46	1	1			
0359010	D025	4	1				
0365003Z	B034	9	8	8			
0365005Z	G007	15	6				
0376007	B035	6	1	1			
0378015	A023	6	1	1			
0401003	C110	8	5	5			
0401003	C111	26	10				
0401011	C109	14	1	1			
0401012	C109	28	1	1			
0401016	C109	16	1	1			
0401022	C112	23	1	1			
0401022	M029	7	1	1			
0402002	C111	32	1				
0402002	C112	33	3	3			
0402002	M029	10	1	1			
0402003	C110	7	4	4			
0402003	C111	16	3				
0402003	C112	13	2	2			
0402004	C112	3	6	6			

Code	TAV	Nr	TXV50S	TXV60S			
0402006	M030	9	2	2			
0402007	C109	33	1	1			
0402007	C110	13	4	4			
0402007	C111	10	4				
0402009	C109	8	1	1			
0407003	C109	21	1	1			
0407003	C110	24	2	2			
0407003	C111	31	1				
0407006	C109	32	1	1			
0408002	C111	8	38				
0408002	C112	1	4	4			
0408002	M029	8	2	2			
0408003	C109	22	1	1			
0408003	C110	6	24	24			
0408003	C111	15	10				
0408003	C112	12	24	24			
0408004	C109	57	1	1			
0408006	M030	8	2	2			
0408007	C109	37	1	1			
0408007	C110	12	4	4			
0408007	C111	9	4				
0408008	C109	13	2	2			
0408009	C109	15	1	1			
0408009	C112	22	1	1			
0408009	M029	6	1	1			
0408010	C109	6	2	2			
0408012	M030	6	1	1			
0409006	C109	7	1	1			
0409007	M029	9	1	1			
0410011	C112	15	1	1			
0410011	M029	1	1	1			
0410026	C111	29	3				
0410028	C111	40	1				
0412002	C111	7	12				
0412002	C112	3	2	2			
0412003	C110	26	2	2			
0412003	C112	28	6	6			

**TXV**

- (IT)** ELENCO ALFA-NUMERICO COMPONENTI TAVOLE CATALOGO
- (EN)** ALPHANUMERICAL PARTS LIST-EXPLODED-VIEW
- (DE)** ALPHANUMERISCHES TEILVERZEICHNIS-KATALOGTABELLEN

- (FR)** LISTA ALPHANUMERIQUE PIECES-TABLES CATALOGUE VUES ECLATEES
- (ES)** LISTA ALFANUMERICA PIEZAS-TABLAS CATALOGO PLANOS DESPEZADOS

**TXV**

Code	TAV	Nr	TXV50S	TXV60S			
0412008	C112	27	3	3			
0412011	C111	24	2				
0412012	C110	27	1	1			
0413016	C109	1	1	1			
0413018	C109	11	1	1			
0414005	B034	14	4	4			
0415007	C111	28	1				
0415007	C112	18	1	1			
0416001	M029	3	1	1			
0416002	C112	21	1	1			
0417005	C111	37	1				
0417033	C111	45	1				
0417034	C112	29	2	2			
0417043	C110	25	2	2			
0418003	C109	4	1	1			
0418006	C109	10	1	1			
0418035	C109	9	1	1			
0418037	C109	3	1	1			
0418038	C109	5	2	2			
0421003	C112	19	1	1			
0426001	C111	54	3				
0426002	C110	23	2	2			
0428004	C111	35	3				
0430002	C112	14	1	1			
0430002	M029	11	1	1			
0431001	C109	30	2	2			
0434003	C109	31	1	1			
0434004	C109	20	1	1			
0501008	M029	2	1	1			
0501013	C112	10	1	1			
0501040	C112	6	2				
0501149	C112	6		2			
0501183	C112	2	1				
0501224	C112	4		2			
0501247	C111	20	2				
0501249	C112	7	1	1			
0501250	C112	20	1	1			

Code	TAV	Nr	TXV50S	TXV60S			
0501259	C112	8	1	1			
0501260	C112	9	1				
0501262	C112	9		2			
0501272	C112	5	1	1			
0501272	M029	12	1	1			
0501317	C110	28	2	2			
0501325	C111	38	1				
0501342	C112	34	2	2			
0501343	C111	14	1				
0501344	C111	19	1				
0501387	C112	4	2				
0501393	C111	41	1				
0502022	C109	19	1	1			
0502071	C109	17	1	1			
0505002	C112	35	2	2			
0505031	C112	26	2	2			
0505046	C109	27	1	1			
0505091	C109	18	1	1			
0505091	M030	12	1	1			
0505094	M030	13	1	1			
0512002	C109	29	1	1			
0519001	C111	44	2				
0519002	C111	11	2				
0519003	C111	12	2				
1001006	B034	29	2	2			
1001017	B034	7	6	6			
1001022	A023	11	2	2			
10018	A023	7	4	4			
1004001	B034	25	4	4			
1302003	C109	47	1	1			
1304002	C109	25	1	1			
1304007	C109	36	1	1			
1304017	C109	40	1	1			
1305005	C110	15	1	1			
1305012	C110	16	6	6			
1305121	C110	18	1	1			
1305121	C111	4	1				



Code	TAV	Nr	TXV50S	TXV60S			
1305122	C110	3	1	1			
1305134	C110	9	1	1			
1305137	C110	17	1	1			
1305137	C111	1	1				
1305150	C111	55	1				
1305150	L001	1	1				
1305155	C111	33	1				
1305163	C111	23	1				
1305171	C111	25	1				
140.001.00020	H015	5	9	9			
140.001.00025	H015	6	1	1			
1401028	C109	49	1	1			
1401028	G007	21	1				
1501074	C109	55	1	1			
1501096	C109	56	1	1			
1501097	C109	54	1	1			
16931	C112	16	1	1			
1701011	C109	48	1	1			
2005012542	G007	11	1				
2005015442	G007	12	1				
2023209209	G007	14	1				
2071004542	G007	6	1				
2071008101	G007	4	1				
21550	C110	14	1	1			
2301007	A023	15	1	1			
2301007	B034	18	1	1			
2301059	M030	7	1	1			
2301074	A023	8	8	8			
2301111	A023	18	1	1			
2301115	A023	19	5	5			
2301117	A023	9	7	7			
2301191	M030	5	1	1			
2301208	M030	16	1	1			
2601002	D025	8	1				
2601018	D012	7	1				
2601026	D014	8	1				
2601028	D011	7	1				

Code	TAV	Nr	TXV50S	TXV60S			
2603007	D010	6	1				
2703004	D025	6	1				
2706003	D014	7	1				
2709004	D010	2	1				
27102000	B034	5	1	1			
27102000	C112	30	1	1			
27102000	D011	8	1				
27102010	D011	1	1				
27102020	D011	4	1				
27102030	D011	6	1				
27102030	D012	6	1				
27102040	D011	3	1				
27102040	D012	3	1				
27103000	B034	22	1	1			
27103000	C112	31	1	1			
27103000	D012	8	1				
27103010	D012	4	1				
27103020	D012	1	1				
27117000	B035	14	1	1			
27117000	C112	38	1	1			
27117000	D010	7	1				
27117010	D010	3	1				
27117020	D010	1	1				
27127000	B034	32	1	1			
27127000	C112	37	1	1			
27127000	D025	1	1				
27127010	D025	3	1				
27127020	D025	7	1				
27127030	D025	5	1				
27890900	D010	5	1				
2789100	D010	4	1				
2792000	A023	14	1	1			
2792000	C112	11	1	1			
2792000	D014	10	1				
2792001	D014	1	1				
2792002	D014	11	1				
2792003	D014	5	1				

**TXV**

- (IT)** ELENCO ALFA-NUMERICO COMPONENTI TAVOLE CATALOGO
- (EN)** ALPHANUMERICAL PARTS LIST-EXPLODED-VIEW
- (DE)** ALPHANUMERISCHES TEILVERZEICHNIS-KATALOGTABELLEN

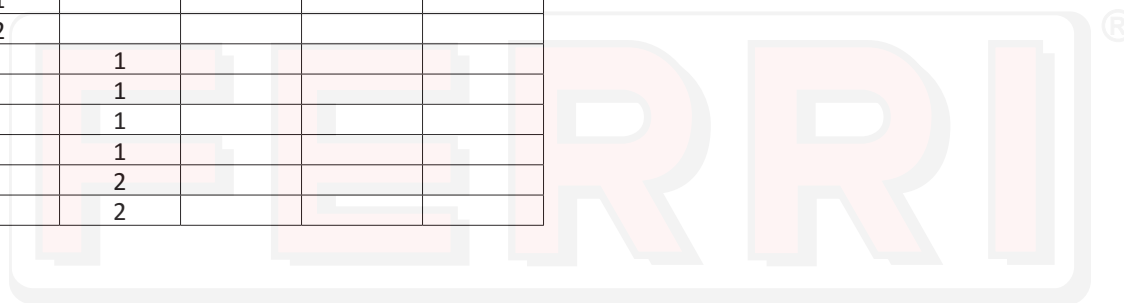
- (FR)** LISTA ALPHANUMERIQUE PIECES-TABLES CATALOGUE VUES ECLATEES
- (ES)** LISTA ALFANUMERICA PIEZAS-TABLAS CATALOGO PLANOS DESPEZADOS

**TXV**

Code	TAV	Nr	TXV50S	TXV60S			
2792004	D014	4	1				
2792005	D014	9	1				
2IM4100063	L001	2	1				
320.021.00020	H015	7	1	1			
325.006.00015	H015	15	1	1			
325.006.00020	H015	12	1	1			
325.006.00025	H015	14	1	1			
325.046.00015	H015	8	1	1			
325.046.00016	H015	9	1	1			
325.046.00017	H015	11	1	1			
325.046.00025	H015	10	1	1			
325.046.00030	H015	3	1	1			
3SOF1A6820	L001	3	1				
4ANE224012	L001	6	4				
5ART310100	L001	4	1				
5CO30140200	L001	5	1				
5CUR169MA	L001	8	1				
5CUR178MA	L001	7	3				
5TEL105000	C110	1	5	5			
5TEL120005	C110	21	1	1			
5TEL120005	C111	2	1				
5U11120000	C110	22	1	1			
5U11120000	C111	3	1				
5V08105000	C110	2	5	5			
8125474001	G007	7	1				
8600168000	G007	17	1				
8600184000	G007	16	1				
8600194000	G007	13	3				
8625183000	G007	5	1				
905.014.00040	H015	4	1	1			
BSV10110500	B034	35	1	1			
BSV10200100	B034	26	1	1			
BSV10200200	B034	31	1	1			
BSV10200300	B034	30	1	1			
F16110400	A023	25	2	2			
F27070400	A023	13	1	1			
F46110300	A023	24	2	2			

Code	TAV	Nr	TXV50S	TXV60S			
F46111600	A023	26	1	1			
OR017	C111	34	2				
OR119	C109	26	1	1			
OR210	C109	12	1	1			
OR3125	C109	37	1	1			
OR4150	C109	39	1	1			
TD46150100	A023	23	2	2			
TGA46110100	B034	3	2	2			
TGA50030100	C111	39	1				
TGA50030200	C111	51	1				
TGA50030300	C111	50	1				
TGA50140200	C111	13	1				
TGA50140300	C111	30	1				
TGA50170400	A023	4	1	1			
TGA50200200	C111	52	1				
TGA50200400	C111	22	1				
TK5040200	A023	12	4	4			
TK5190200	C110	11	1	1			
TK5190200	C111	27	1				
TK5190300	C110	10	3	3			
TK5190300	C111	36	1				
TK8150100	B034	17	3	3			
TKV65110100	B034	36	2	2			
TKV65110300	B034	24	1	1			
TP48110100	B034	8	3	3			
TP48110300	B034	33	1	1			
TP48290200	B034	11	8	8			
TS6110700	A023	22	2	2			
TS6130200	B035	18	1	1			
TS6130300	B035	7	1	1			
TS6150500	A023	30	1	1			
TSN50190200	C109	58	1	1			
TSN50290100	B034	15	4	4			
TXV5010200	A023	1	1	1			
TXV5070300	B035	8	1	1			
TXV5070400	B035	11	1	1			
TXV5070500	B034	34	1	1			

Code	TAV	Nr	TXV50S	TXV60S			
TXV5070600	B035	12	1	1			
TXV5070700	A023	31	1	1			
TXV5070700	B034	4	1	1			
TXV5110100	B034	27	1	1			
TXV5130100	B035	5	2	2			
TXV5150100	B035	1	1	1			
TXV5150200	C109	53	1	1			
TXV5160100	B035	9	1	1			
TXV5170800	M030	4	1	1			
TXV5170900	B034	6	1				
TXV5171000	B034	23	1				
TXV5190100	B035	19	1	1			
TXV5210300	B034	21	1				
TXV5210400	B034	28	1				
TXV5220100	C112	32	2				
TXV6170400	B034	6		1			
TXV6170500	B034	23		1			
TXV6210400	B034	21		1			
TXV6210500	B034	28		1			
TXV6220100	C112	32		2			
TXV6220200	C112	36		2			



**TXV**

- (IT)** ELENCO ALFA-NUMERICO COMPONENTI TAVOLE CATALOGO
- (EN)** ALPHANUMERICAL PARTS LIST-EXPLODED-VIEW
- (DE)** ALPHANUMERISCHES TEILVERZEICHNIS-KATALOGTABELLEN

- (FR)** LISTA ALPHANUMERIQUE PIECES-TABLES CATALOGUE VUES ECLATEES
- (ES)** LISTA ALFANUMERICA PIEZAS-TABLAS CATALOGO PLANOS DESPEZADOS

**TXV**

---

The logo consists of the word "FERRI" in a bold, red, sans-serif font with a black outline. The letters are contained within a white rounded rectangular box with a black border. A registered trademark symbol (®) is located at the top right of the box.

- IT** Questa pagina è bianca per esigenza d'impostazione di catalogo
- EN** This page has been left blank for reasons of clarity
- DE** Diese weisse seite ist fur unsere katalogeintragungen bestimmt
- FR** On a laisse cette page en blanc pour de raisons de clarte
- ES** Se ha dejado en blanco esta pagina por razones de claridad