



FERRI srl - Via C.Govoni, 30
44030 Tamara (FE) ITALY
Tel./Phone +39-0532.866866
Fax +39-0532.866851
<http://www.ferrisrl.it>
e-mail: info@ferrisrl.it

TRINCIATRICI LATERALI
OFFSET MOWERS
BROYEURS D'ACCOTEMENTS
BROYEURS D'ACCOTEMENT
TRITURADORES PARA LOS BORDES

ZL

- IT** CATALOGO DELLE PARTI DI RICAMBIO
- EN** SPARE PARTS CATALOGUE
- DE** ERSATZTEILKATALOG
- FR** CATALOGUE DE PIECES DETACHEES
- ES** CATALOGO DEL LAS PIEZAS DE RECAMBIO

ZL160

Serien
Serial n°
Seriennr.
N. série
Nùm. série

02

ZL180

Serien
Serial n°
Seriennr.
N. série
Nùm. série

02

ZL200

Serien
Serial n°
Seriennr.
N. série
Nùm. série

01

Data pubblicazione:
Publication date:
Veröffentlichungsdatum:
Date de publication:
Fecha de publicación:

01/08/2012

**IT****Tutti i diritti riservati**

Nessuna parte di questo documento può essere riprodotta, memorizzata in un sistema di archiviazione o trasmessa a terzi in qualsiasi forma o con qualsiasi mezzo, senza una preventiva autorizzazione scritta di FERRI srl.

FERRI srl si riserva il diritto di apportare in qualsiasi momento e senza preavviso, modifiche e miglioramenti ai suoi prodotti allo scopo di elevarne costantemente la qualità, pertanto anche questa pubblicazione può essere soggetta a modifiche.

EN**All rights reserved**

Neither the whole of this document nor any individual portion thereof may be reproduced, stored on an electronic filing system or transmitted to third parties in any form thereof any means, without the prior written consent of FERRI srl.

The technical data contained in this document is indicative and not binding, insofar as FERRI srl reserves the right to make modifications and improvements to its products at any time in order to enhance the quality thereof.

DE**Alle Rechte vorbehalten**

Das vorliegende Handbuch bzw. Teile davon dürfen ohne vorherige schriftliche Genehmigung der Fa. FERRI srl nachgedruckt, in Speichersystemen abgelegt oder in beliebiger Form und mit beliebigen Mitteln an Dritte weitergegeben werden.

Die Fa. FERRI srl behält sich das Recht vor, in Sinne der laufenden Steigerung der Qualität jederzeit und ohne Ankündigung Änderungen und Verbesserungen an ihren Produkten vorzunehmen. Daher kann auch die vorliegende Veröffentlichung Änderungen unterliegen.

FR**Tous droits réservés**

Il est interdit de procéder à la reproduction intégrale ou partielle de ce document, à sa mise en mémoire dans un système d'archives ou à sa transmission à des tiers sous quelque forme que ce soit sans l'autorisation écrite préalable de FERRI srl.

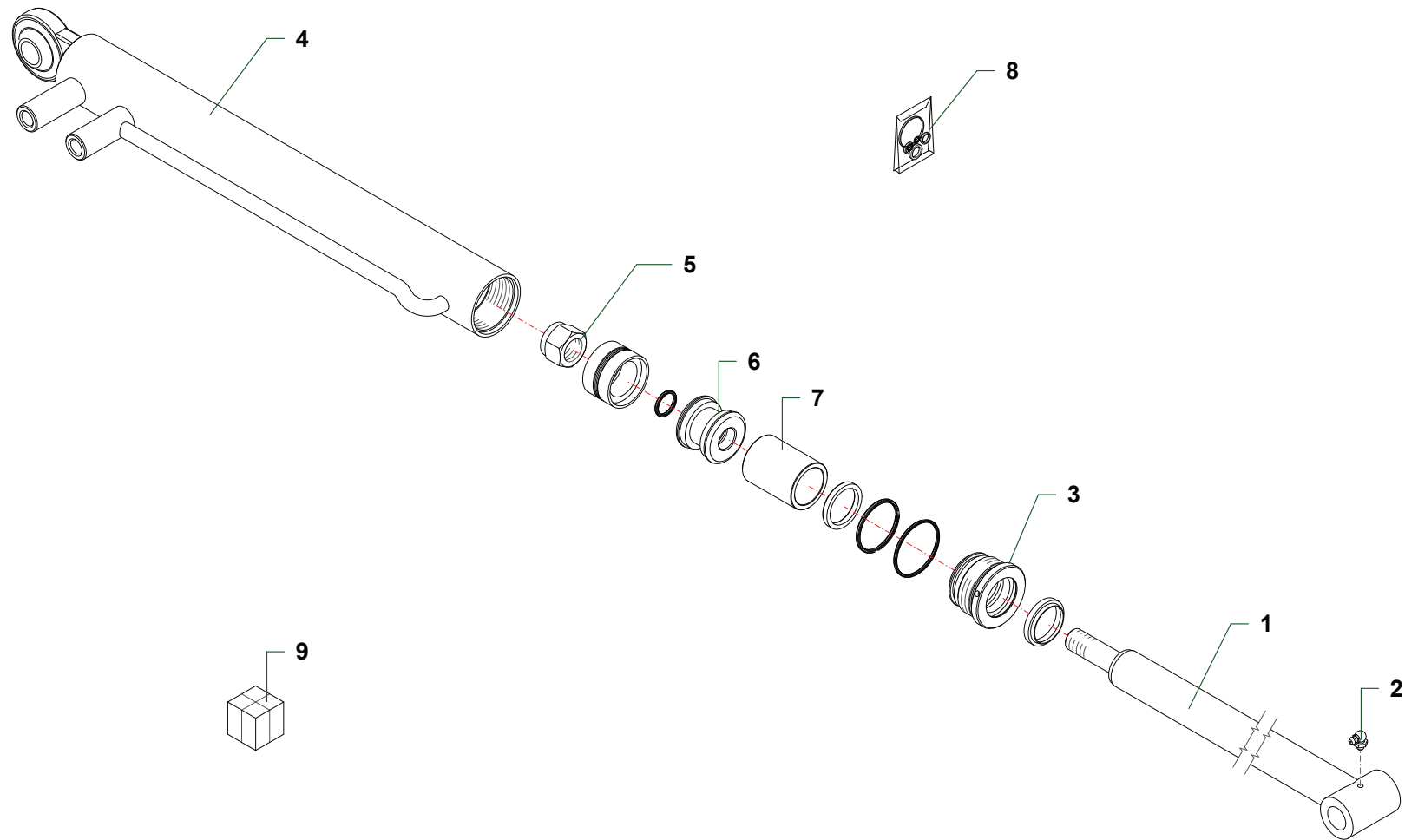
Les données techniques contenues dans ce document sont fournies à titre indicatif et non contraignant, dans la mesure où FERRI srl se réserve le droit d'apporter à tout moment des modifications et des améliorations à ses produits pour en élever constamment la qualité.

ES**Todos los derechos reservados**

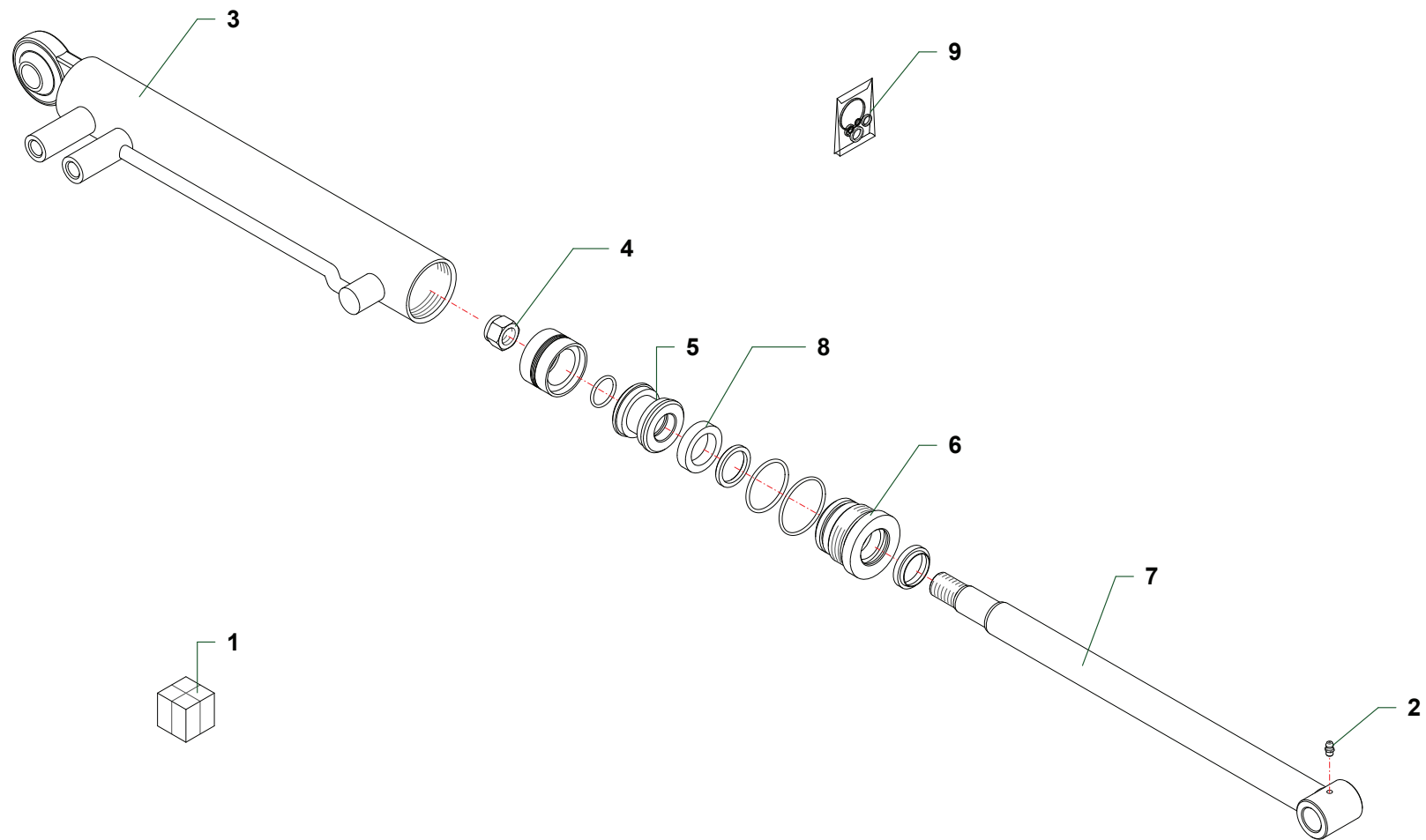
Ninguna parte de esta publicación puede ser reproducida, almacenada o transmitida de ninguna forma, no por ningún medio, sin la previa autorización escrita por parte de FERRI srl.

Los datos técnicos contenidos en este documento son indicativos y no constituyen compromiso, ya que FERRI srl se reserva el derecho de realizar en cualquier momento modificaciones y mejoras en sus productos con el objeto de incrementar constantemente su calidad.

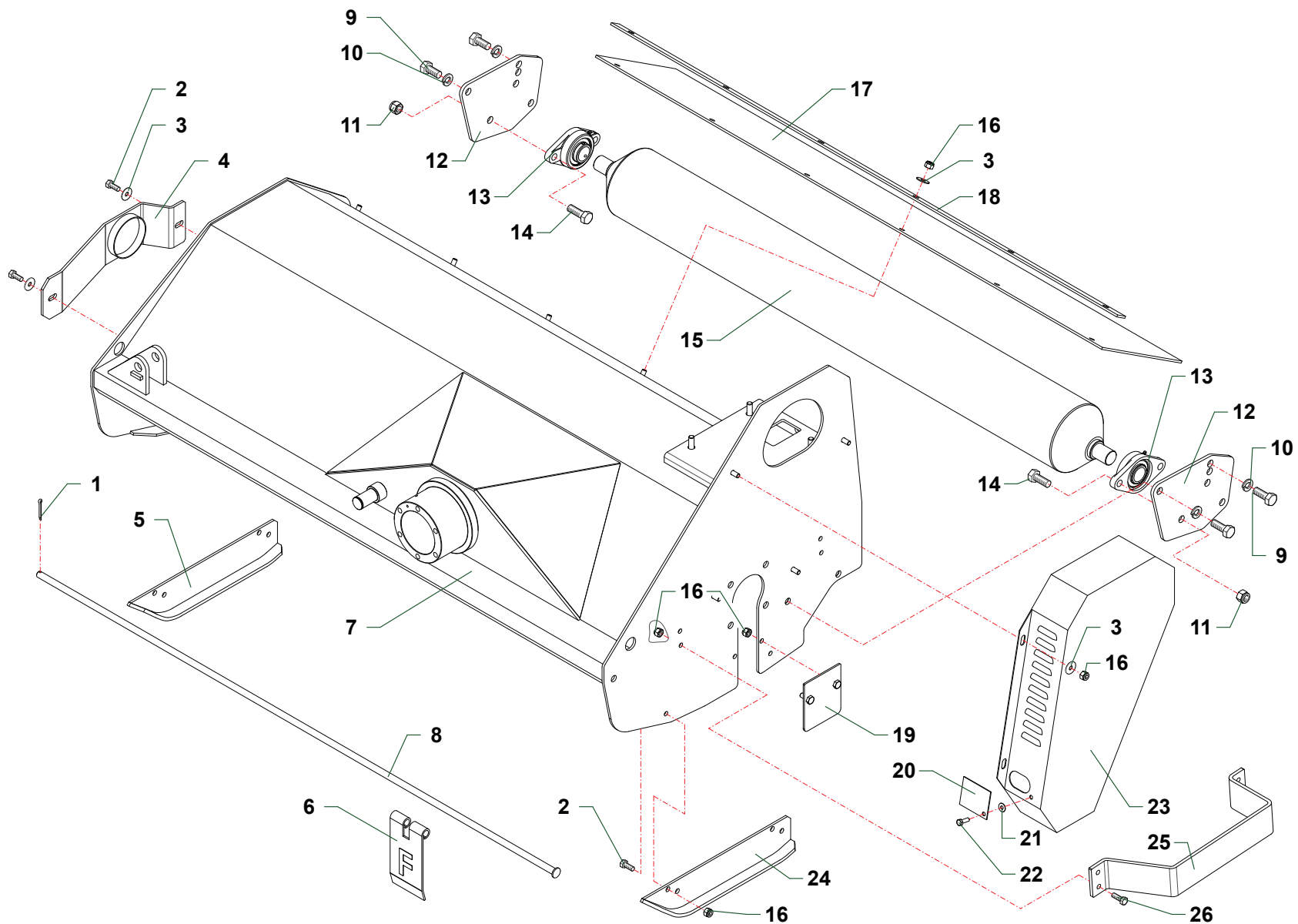
D019	Martinetto · Cylinder · Zylinder · Vérin · Gato
D020	Martinetto · Cylinder · Zylinder · Vérin · Gato
P002	Telaio · Frame · Rahmen · Chassis · Bastidor
Q002	Gruppo trasmissione · Drive unit · Antriebsgruppe · Kit de transmission · Grupo transmision
Q028	Gruppo rotore · Rotor · Messerwelle · Rotor · Rotor portacuchillas
R001	Moltiplicatore · Gearbox · Getriebe · Multiplicateur · Multiplicador
S002	Attacco 3 punti · 3 Point linkage · 3-Pkt Anschluss · Attelage 3ème point · Bastidor-chasis
T002	Comandi martinetti · Cylinder controls · Zylinder · Steuerungen · Commandes vérins · Mandos gatos



Nr	Code					Denominazione · Denomination · Bezeichnung · Denomination · Denominacion
1	2734002	1				Stelo · Stem · Stange · Tige · Asta
2	0339001	1				Ingrassatore · Grease nipple · Schmiernippel · Graisseur · Engrasador
3	2705003	1				Ghiera · Locknut · Sicherungsring · Erou freine · Arandela
4	2734003	1				Cilindro · Cylinder · Zylinder · Cylindre · Cilindro
5	0310010	1				Dado · Nut · Mutter · Erou · Tuerca
6	2712003	1				Pistone · Piston · Kolben · Piston · Piston
7	27129001	1				Distanziale · Spacer · Distanzstueck · Entretoise · Separador
8	2601019	1				Kit guarnizioni · Set of gaskets · Satz dichtungen · Jeu de joints · Serie de guarniciones
9	27129000	1				Martinetto · Cylinder · Zylinder · Vérin · Gato

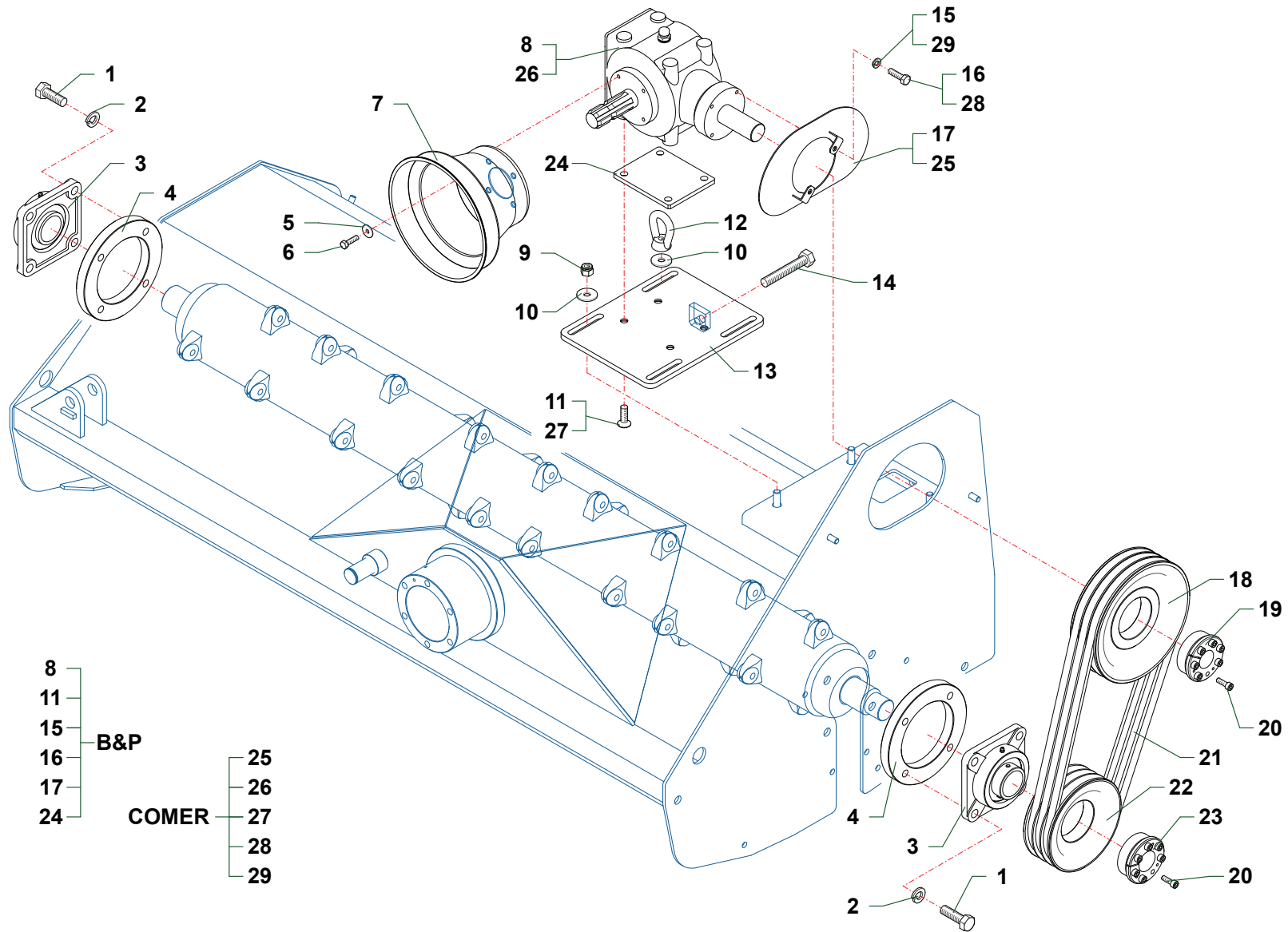


Nr	Code					Denominazione · Denomination · Bezeichnung · Denomination · Denominacion
1	27131000	1				Martinetto · Cylinder · Zylinder · Vérin · Gato
2	0337001	1				Ingrassatore · Grease nipple · Schmiernippel · Graisseur · Engrasador
3	27131010	1				Cilindro · Cylinder · Zylinder · Cylindre · Cilindro
4	0310010	1				Dado · Nut · Mutter · Erou · Tuerca
5	2709005	1				Pistone · Piston · Kolben · Piston · Piston
6	2709009	1				Ghiera · Locknut · Sicherungsring · Erou freine · Arandela
7	27131020	1				Stelo · Stem · Stange · Tige · Asta
8	27131030	1				Distanziale · Spacer · Distanzstueck · Entretoise · Separador
9	2601008	1				Kit guarnizioni · Set of gaskets · Satzdichtungen · Jeu de joints · Serie de guarniciones

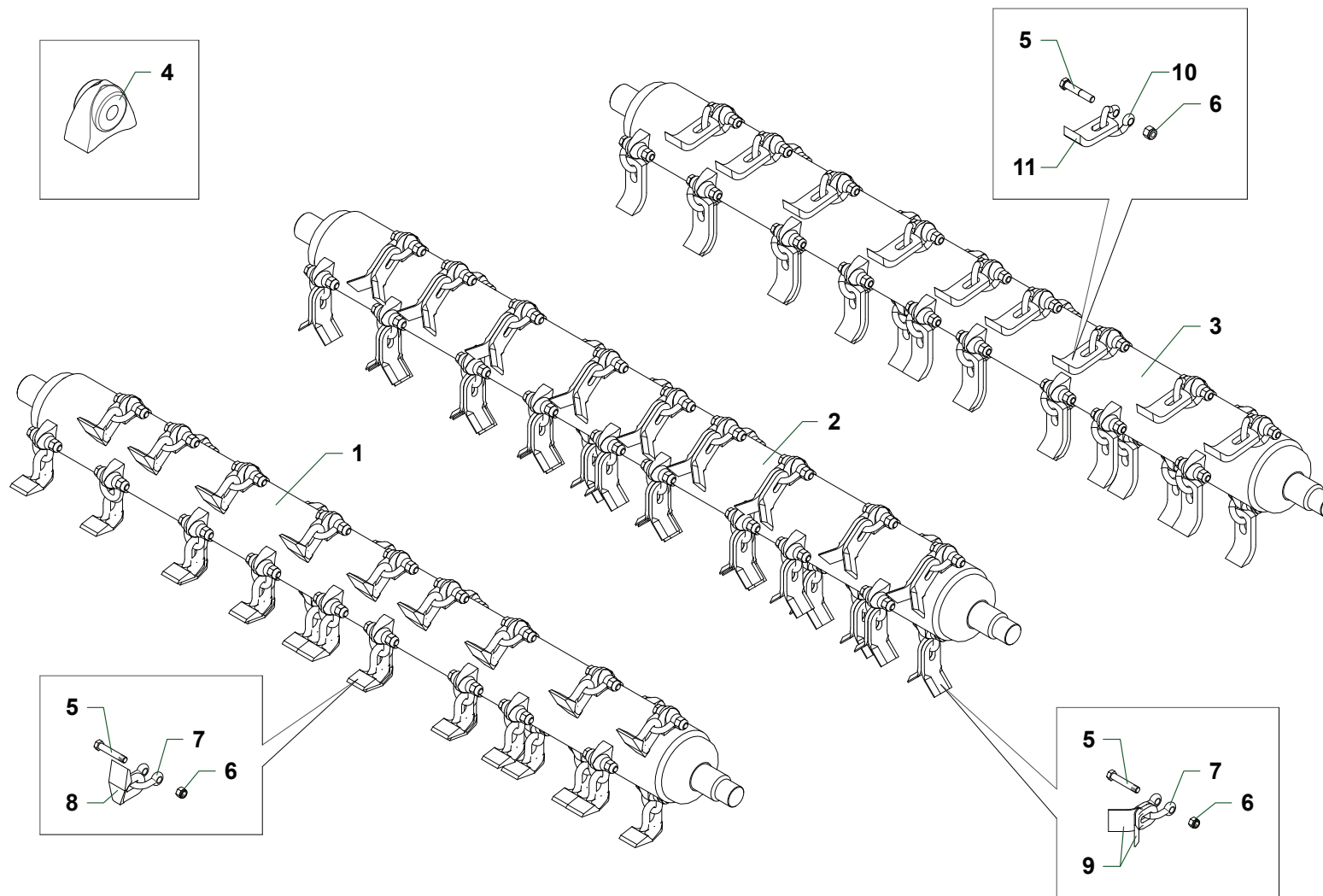


ZL160_02_CAT2

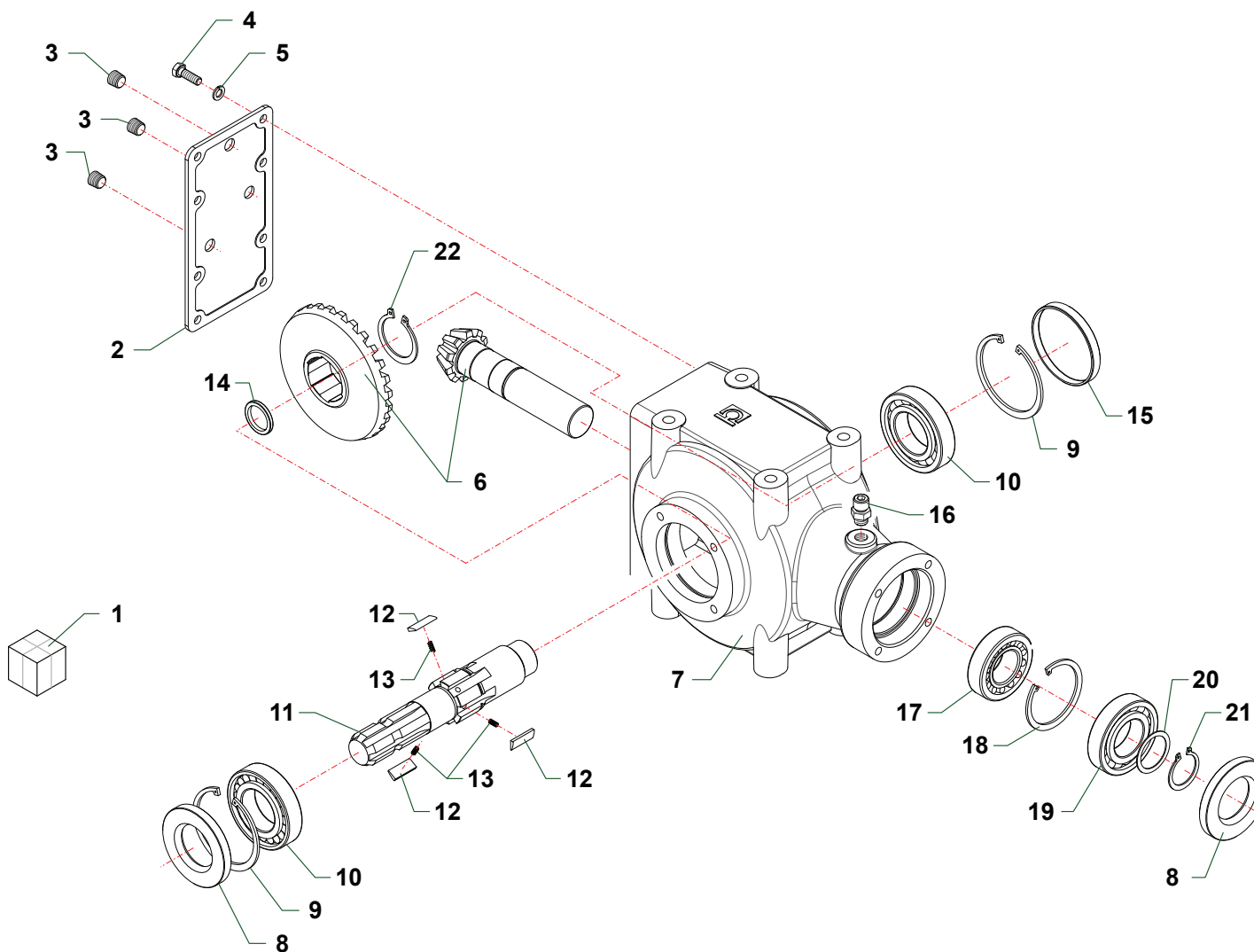
Nr	Code	ZL160	ZL180	ZL200	Denominazione · Denomination · Bezeichnung · Denomination · Denominacion
1	0336003Z	1	1	1	Copiglia · Split pin · Splint · Goupille · Pasador
2	0342006Z	6	6	6	Vite · Bolt · Schraube · Vis · Tornillo
3	0349002Z	12	12	12	Rondella · Washer · Scheibe · Rondelle · Arandela
4	P12170400	1	1	1	Protezione · Guard · Schutz · Protection · Proteccion
5	MT14160300	1	1	1	Slitta · Skid · Kufe · Patin · Zapata de des.
6	1701016	16	18	20	Bandella · Guard · Schutzvorrichtung · Bas-volet · Banda
7	TLP16010100	1			Telaio · Frame · Rahmen · Chassis · Bastidor
7	TLP18010100		1		Telaio · Frame · Rahmen · Chassis · Bastidor
7	TLP20010100			1	Telaio · Frame · Rahmen · Chassis · Bastidor
8	MT16080100	1			Asta · Rod · Stange · Tige · Asta
8	MT18080100		1		Asta · Rod · Stange · Tige · Asta
8	MT20080100			1	Asta · Rod · Stange · Tige · Asta
9	0344004	4	4	4	Vite · Bolt · Schraube · Vis · Tornillo
10	0322006Z	4	4	4	Rondella · Washer · Scheibe · Rondelle · Arandela
11	0310004	4	4	4	Dado · Nut · Mutter · Erou · Tuerca
12	TLP16100100	2	2	2	Supporto · Bracket · Halterung · Support · Soporte
13	0101004	2	2	2	Cuscinetto · Bearing · Lager · Roulement · Cojinete
14	0344005	4	4	4	Vite · Bolt · Schraube · Vis · Tornillo
15	TLP16160100	1			Rullo · Roller · Walze · Rouleau · Rodillo
15	TLP18160100		1		Rullo · Roller · Walze · Rouleau · Rodillo
15	TLP20160100			1	Rullo · Roller · Walze · Rouleau · Rodillo
16	0310002	18	18	18	Dado · Nut · Mutter · Erou · Tuerca
17	TLP16170200	1			Tela gommata · Rubberized canvas · Gummiertes tuch · Toile en caoutchouc · Tela cauche.
17	TLP18170100		1		Tela gommata · Rubberized canvas · Gummiertes tuch · Toile en caoutchouc · Tela cauche.
17	TLP20170300			1	Tela gommata · Rubberized canvas · Gummiertes tuch · Toile en caoutchouc · Tela cauche.
18	TLP16080100	1			Asta · Rod · Stange · Tige · Asta
18	TLP18080100		1		Asta · Rod · Stange · Tige · Asta
18	TLP20080100			1	Asta · Rod · Stange · Tige · Asta
19	MT14170400	1	1	1	Protezione · Guard · Schutz · Protection · Proteccion
20	MP16030300	1	1	1	Coperchio · Cover · Deckel · Couvercle · Tapa
21	0376011	1	1	1	Rondella · Washer · Scheibe · Rondelle · Arandela
22	0347005Z	1	1	1	Vite · Bolt · Schraube · Vis · Tornillo
23	TLP20030100	1	1	1	Carter · Casing · Keilriemenschutz · Carter · Carter
24	MT14160200	1	1	1	Slitta · Skid · Kufe · Patin · Zapata de des.
25	TLP16170300	1	1	1	Protezione · Guard · Schutz · Protection · Proteccion
26	0342005Z	4	4	4	Vite · Bolt · Schraube · Vis · Tornillo



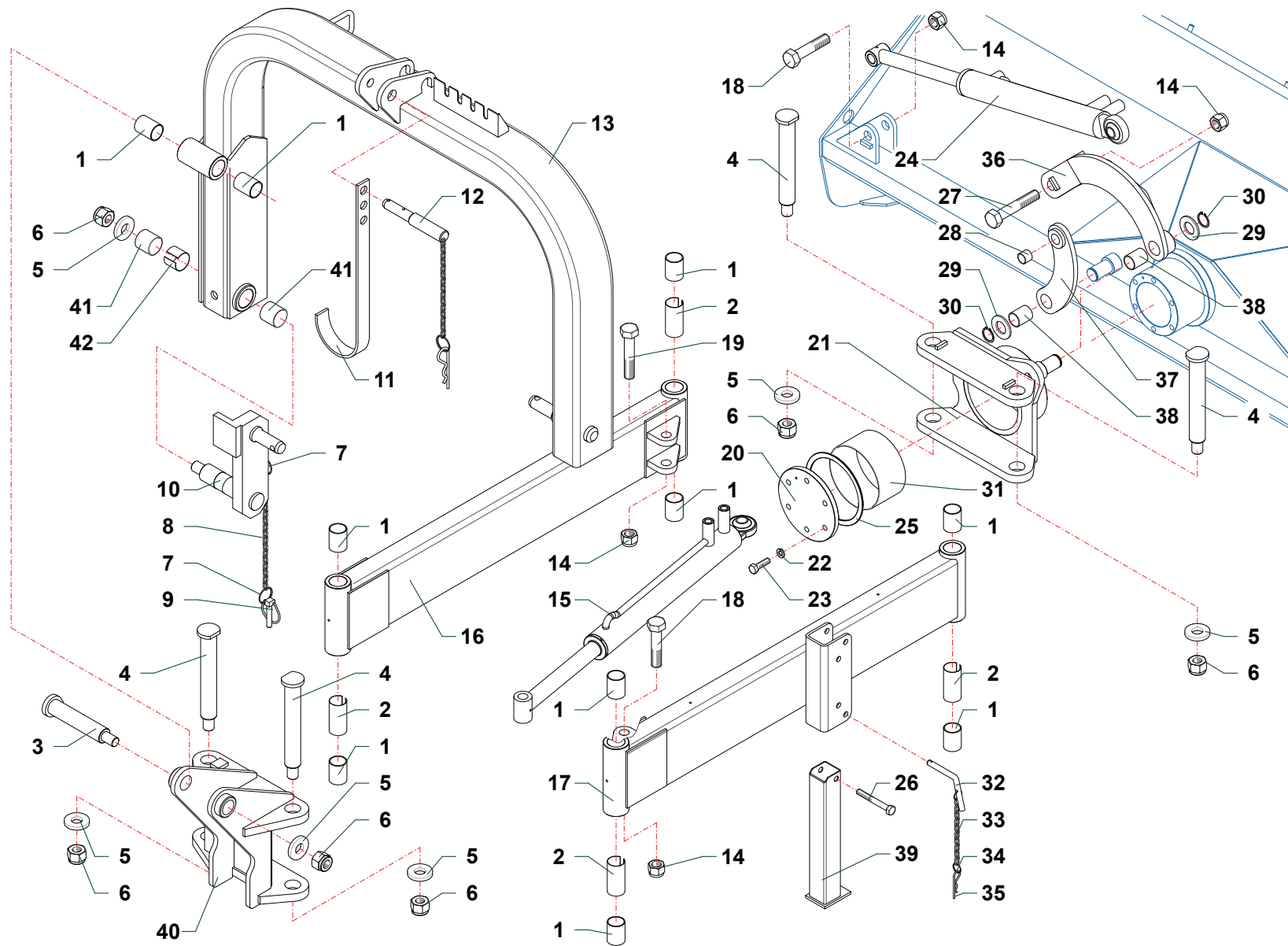
Nr	Code	ZLI60	ZLI80	ZL200	Denominazione · Denomination · Bezeichnung · Denomination · Denominacion
1	0344006Z	8	8	8	Vite · Bolt · Schraube · Vis · Tornillo
2	0322006Z	8	8	8	Rondella · Washer · Scheibe · Rondelle · Arandela
3	0104003	2	2	2	Cuscinetto · Bearing · Lager · Roulement · Cojinete
4	TLP16150100	2	2	2	Flangia · Flange · Flansch · Bride · Brida
5	0349001Z	4	4	4	Rondella · Washer · Scheibe · Rondelle · Arandela
6	0347005Z	4	4	4	Vite · Bolt · Schraube · Vis · Tornillo
7	1701011	1	1	1	Cuffia · Guard · Schutz · Protection · Casqueta
8	0601130	1	1	1	Scatola ad ingranaggi · Gearbox · Getriebe · Boitier à engranages · Multiplicador
9	0310003	3	3	3	Dado · Nut · Mutter · Ecou · Tuerca
10	0349003Z	4	4	4	Rondella · Washer · Scheibe · Rondelle · Arandela
11	0313003	4	4	4	Vite · Bolt · Schraube · Vis · Tornillo
12	0355003	1	1	1	Golfare · Eared Screw · Oesenschraube · Vis a oeil · Perno de Ojal
13	TLP16070300	1	1	1	Supporto · Bracket · Halterung · Support · Soporte
14	0344015Z	1	1	1	Vite · Bolt · Schraube · Vis · Tornillo
15	0322002Z	2	2	2	Rondella · Washer · Scheibe · Rondelle · Arandela
16	0347006Z	2	2	2	Vite · Bolt · Schraube · Vis · Tornillo
17	TLP16170100	1	1	1	Protezione · Guard · Schutz · Protection · Proteccion
18	0701084	1	1		Puleggia · Pulley · Riemenscheibe · Poulie · Polea
18	0701083			1	Puleggia · Pulley · Riemenscheibe · Poulie · Polea
19	1601009	1	1	1	Bloccaggio · Clamping · Blockierung · Blocage · Blocaje
20	0317006	14	14		Vite · Bolt · Schraube · Vis · Tornillo
21	0804008	3	3	4	Cinghia · Belt · Keilriemen · Courroie · Correa
22	0701116	1	1		Puleggia · Pulley · Riemenscheibe · Poulie · Polea
22	0701102			1	Puleggia · Pulley · Riemenscheibe · Poulie · Polea
23	1601011	1	1	1	Bloccaggio · Clamping · Blockierung · Blocage · Blocaje
24	0601145			1	Scatola ad ingranaggi · Gearbox · Getriebe · Boitier à engranages · Multiplicador
25	TLP20170200			1	Protezione · Guard · Schutz · Protection · Proteccion
26	TLP20140100			1	Spessore · Shimset · Spurscheibe · Epaisseur · Espesor



Nr	Code	ZLI60	ZLI80	ZL200		Denominazione · Denomination · Bezeichnung · Denomination · Denominacion
1	ZL1602	1				Martelletti snodati · Articulated bootie blades · Aufgeschäkelte Schlegel · Couteaux cuillers · Martillos oscilantes
1	ZL1802		1			Martelletti snodati · Articulated bootie blades · Aufgeschäkelte Schlegel · Couteaux cuillers · Martillos oscilantes
1	ZL2004			1		Martelletti snodati · Articulated bootie blades · Aufgeschäkelte Schlegel · Couteaux cuillers · Martillos oscilantes
2	ZL1601	1				Coltelli snodati + diritti · Articulated + straight flails · Aufgeschäkelte + gerade Messer · Couteaux "Y" à manilles + droits · Cuchillas oscilantes + recta
2	ZL1801		1			Coltelli snodati + diritti · Articulated + straight flails · Aufgeschäkelte + gerade Messer · Couteaux "Y" à manilles + droits · Cuchillas oscilantes + recta
2	ZL2003			1		Coltelli snodati + diritti · Articulated + straight flails · Aufgeschäkelte + gerade Messer · Couteaux "Y" à manilles + droits · Cuchillas oscilantes + recta
3	ZL1607	1				Coltelli a spatola · Hedge trimming blades · Spachtelmesser · Couteaux spatule · Cuchillas oscilantes
3	ZL1803		1			Coltelli a spatola · Hedge trimming blades · Spachtelmesser · Couteaux spatule · Cuchillas oscilantes
3	ZL2005			1		Coltelli a spatola · Hedge trimming blades · Spachtelmesser · Couteaux spatule · Cuchillas oscilantes
4	TE12020103	36	40	44		Supporto · Bracket · Halterung · Support · Soporte
5	0393003	36	40	44		Vite · Bolt · Schraube · Vis · Tornillo
6	0395001	36	40	44		Dado · Nut · Mutter · Ecrou · Tuerca
7	0901031	36	40	44		Cavallotto · Ubolt · Bügelbozen · Manille · Perno de U
8	0901138	36	40	44		Mazza · Hammer blade · Schlegel · Marteau · Martillo
9	0901068	72	80	88		Coltello · Blade · Messer · Couteau · Cuchilla
10	0901136	36	40	44		Cavallotto · Ubolt · Bügelbozen · Manille · Perno de U
11	0901139	36	40	44		Coltello · Blade · Messer · Couteau · Cuchilla

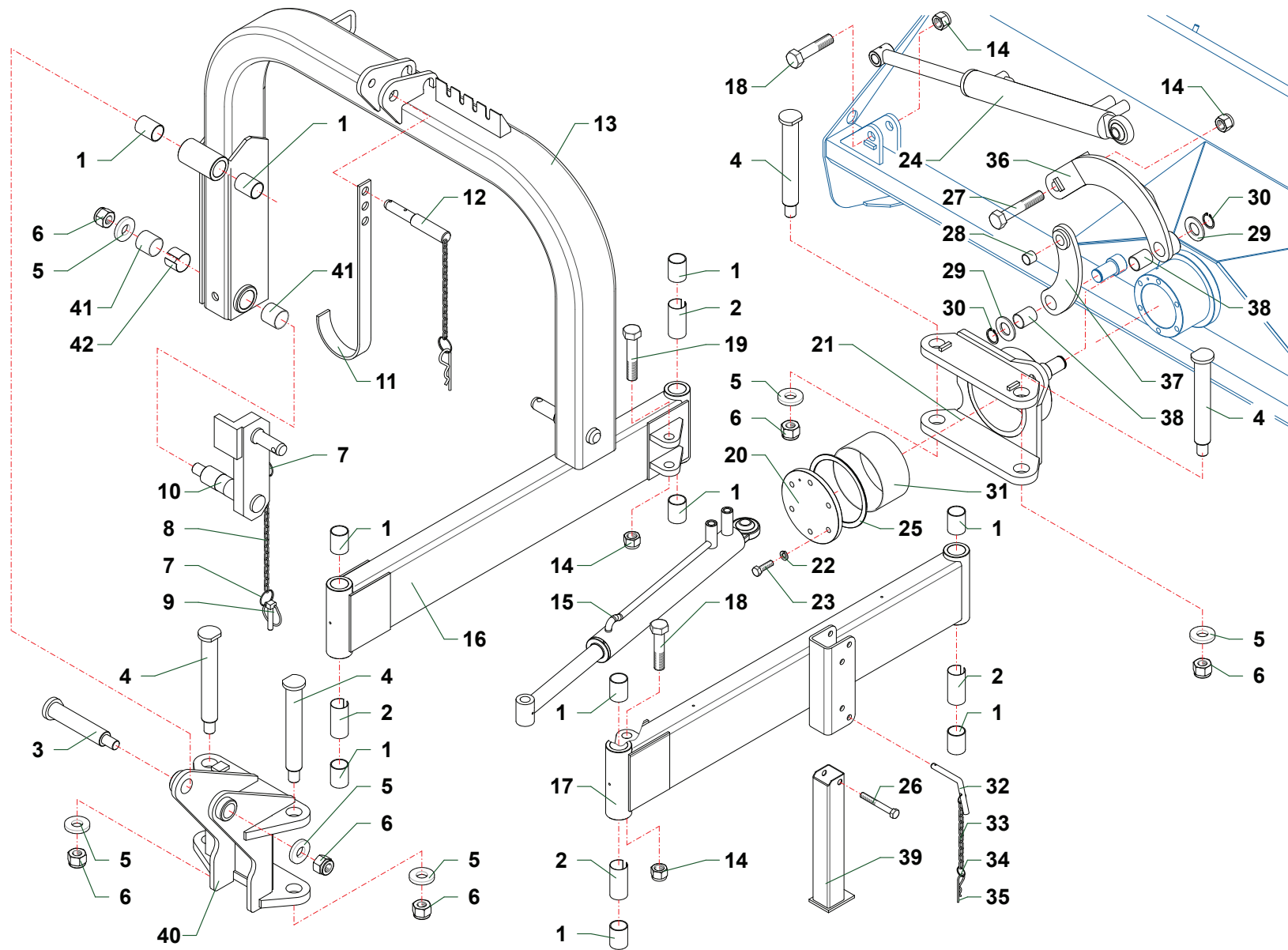


Nr	Code					Denominazione · Denomination · Bezeichnung · Denomination · Denominacion
1	0601130	1				Scatola ad ingranaggi · Gearbox · Getriebe · Boitier à engranages · Multiplicador
2	298600049	1				Coperchio · Cover · Deckel · Couvercle · Tapa
3	373010000	3				Tappo · Cap · Stopfen · Bouchon · Tapon
4	319024200	4				Vite · Bolt · Schraube · Vis · Tornillo
5	335008002	4				Rondella · Washer · Scheibe · Rondelle · Arandela
6	448308316	1				Coppia conica · Bevel gear · Kegelradsatz · Boitier · Pareja conica
7	290240401	1				Scatola · Housing · Gehaeuse · Boitier · Caja
8	0201007	2				Anello di tenuta · Seal · Dichtring · Joint d'étanchéité · Guarnicion
9	338000072	2				Anello · Ring · Ring · Bague · Anillo
10	354101035	2				Cuscinetto · Bearing · Lager · Roulement · Cojinete
11	295039907	1				Albero · Shaft · Welle · Arbre · Arbol
12	298700006	3				Piastra · Plate · Platte · Plaque · Placa
13	351011370	3				Molla · Spring · Feder · Ressort · Muelle
14	298403504	1				Distanziale · Spacer · Distanzstueck · Entretoise · Separador
15	372003000	1				Cappello · Cap · Deckel · Capuchon · Capuchon
16	373007000	1				Tappo · Cap · Stopfen · Bouchon · Tapon
17	354404035	1				Cuscinetto · Bearing · Lager · Roulement · Cojinete
18	338000062	1				Seeger · Circlip · Seeger · Seeger · Seeger
19	354401035	1				Cuscinetto · Bearing · Lager · Roulement · Cojinete
20	340E03500	1				Spessore · Shimset · Spurscheibe · Epaisseur · Espesor
21	337001035	1				Anello · Ring · Ring · Bague · Anillo
22	337000044	1				Seeger · Circlip · Seeger · Seeger · Seeger



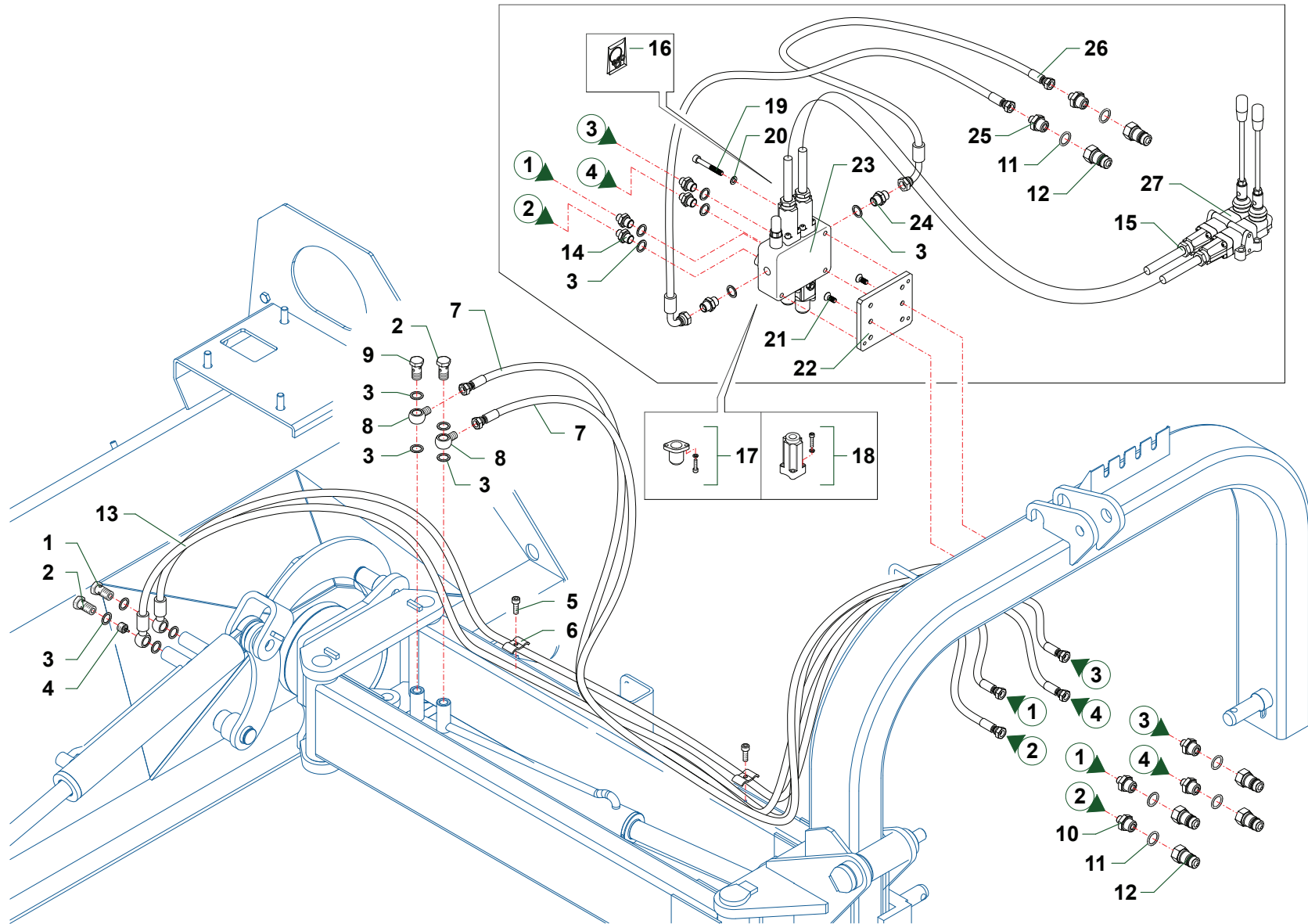
ZL160_02_CAT3

Nr	Code	ZLI60	ZLI80	ZL200	Denominazione · Denomination · Bezeichnung · Denomination · Denominacion
1	1001014	10	10	10	Boccola · Bushing · Buchse · Bague · Casquillo
2	TLP16140100	5	5	5	Distanziale · Spacer · Distanzstueck · Entretoise · Separador
3	TLP16110100	1	1	1	Perno · Pin · Zapfen · Axe · Perno
4	TP48110200	4	4	4	Perno · Pin · Zapfen · Axe · Perno
5	TP48150100	6	6	6	Rondella · Washer · Scheibe · Rondelle · Arandela
6	0359008	6	6	6	Dado · Nut · Mutter · Erou · Tuerca
7	2301115	5	5	5	Anello · Ring · Ring · Bague · Anillo
8	2301117	2	2	2	Catena · Chain · Kette · Chaîne · Banda
9	0340008	2	2	2	Spina · Plug · Stift · Prise · Pasador hendido
10	0340020	1	1	1	Copiglia · Split pin · Splint · Goupille · Pasador
11	F27070400	1	1	1	Supporto · Bracket · Halterung · Support · Soporte
12	F16110500	1	1	1	Spina · Plug · Stift · Prise · Pasador hendido
13	TLP16090200	1	1	1	Attacco · Linkage · Anschluss · Attelage · Ataque
14	0359007	4	4	4	Dado · Nut · Mutter · Erou · Tuerca
15	27129000	1	1	1	Martinetto · Cylinder · Zylinder · Vérin · Gato
16	TLP16210200	1	1	1	Braccio · Arm · Arm · Bras · Brazo
17	TLP16210100	1	1	1	Braccio · Arm · Arm · Bras · Brazo
18	TLP16190300	2	2	2	Vite · Bolt · Schraube · Vis · Tornillo
19	TLP16190500	1	1	1	Vite · Bolt · Schraube · Vis · Tornillo
20	TLP16150200	1	1	1	Piastra · Plate · Platte · Plaque · Placa
21	TLP16070200	1	1	1	Attacco · Linkage · Anschluss · Attelage · Ataque
22	0322004Z	6	6	6	Rondella · Washer · Scheibe · Rondelle · Arandela
23	0343005Z	6	6	6	Vite · Bolt · Schraube · Vis · Tornillo
24	27131000	1	1	1	Martinetto · Cylinder · Zylinder · Vérin · Gato
25	TLP16150300	1	1	1	Anello · Ring · Ring · Bague · Anillo
26	0303016Z	1	1	1	Vite · Bolt · Schraube · Vis · Tornillo
27	TLP16190400	1	1	1	Vite · Bolt · Schraube · Vis · Tornillo
28	1001002	1	1	1	Boccola · Bushing · Buchse · Bague · Casquillo
29	0321012Z	2	2	2	Rondella · Washer · Scheibe · Rondelle · Arandela
30	0324027	2	2	2	Seeger · Circlip · Seeger · Seeger · Seeger
31	1001033	1	1	1	Boccola · Bushing · Buchse · Bague · Casquillo
32	10018	1	1	1	Perno · Pin · Zapfen · Axe · Perno
33	2301118	1	1	1	Catena · Chain · Kette · Chaîne · Banda
34	2301074	2	2	2	Anello · Ring · Ring · Bague · Anillo
35	0340022	1	1	1	Copiglia · Split pin · Splint · Goupille · Pasador
36	TLP16200100	1	1	1	Leva · Lever · Hebel · Levier · Palanca
37	TLP16200200	1	1	1	Leva · Lever · Hebel · Levier · Palanca
38	1001024	2	2	2	Boccola · Bushing · Buchse · Bague · Casquillo
39	TLP16040100	1	1	1	Piede · Stand · Fuss · Béquille · Pie



ZL160_02_CAT3

Nr	Code	ZLI60	ZLI80	ZL200			Denominazione · Denomination · Bezeichnung · Denomination · Denominacion
40	TLP16070100	1	1	1			Attacco · Linkage · Anschluss · Attelage · Ataque
41	1001035	2	2	2			Boccola · Bushing · Buchse · Bague · Casquillo
42	TLP16140200	1	1	1			Distanziale · Spacer · Distanzstueck · Entretoise · Separador
43	TLP16090300	1	1	1			Attacco · Linkage · Anschluss · Attelage · Ataque



Nr	Code	ZLI60	ZLI80	ZL200		Denominazione · Denomination · Bezeichnung · Denomination · Denominacion
1	0412008	1	1	1		Vite cava · Hollow Screw · Hohlschraube · Vis creuse · Tornillo hueco
2	0412003	1	1	1		Vite cava · Hollow Screw · Hohlschraube · Vis creuse · Tornillo hueco
3	0408003	12	12	12		Rondella · Washer · Scheibe · Rondelle · Arandela
4	0417034	1	1	1		Valvola · Valve · Ventil · Soupape · Vlvula
5	0347006Z	2	2	2		Vite · Bolt · Schraube · Vis · Tornillo
6	TP48290200	2	2	2		Fermatubi · Hose clamp · Rohrshelle · Serre tuyaux · Sujeta tubos
7	0501063	2	2	2		Tubo · Pipe · Schlauch · Tuyau · Tubo
8	0428005	2	2	2		Raccordo · Connection · Anschluss · Raccord · Brida
9	TK5190400	1	1	1		Riduzione · Nipple · Nippel · Adapteur · Reduccion
10	0401017	4	4	4		Riduzione · Nipple · Nippel · Adapteur · Reduccion
11	0408004	4	4	4		Rondella · Washer · Scheibe · Rondelle · Arandela
12	0406014	4	4	4		Innesto · Clutch · Kupplung · Embrayage · Injerto
13	0501038	2	2	2		Tubo · Pipe · Schlauch · Tuyau · Tubo
14	0401003	4	4	4		Riduzione · Nipple · Nippel · Adapteur · Reduccion
15	1305129	2	2	2		Cavo · Cable · Kabel · Cable · Cable
16	1305166	1	1	1		Kit guarnizioni · Set of gaskets · Satzdichtungen · Jeu de joints · Serie de guarniciones
17	5V08105000	2	2	2		Cappellotto · Cap · Deckel · Capuchon · Capuchon
18	5TEL105005	2	2	2		Cappellotto · Cap · Deckel · Capuchon · Capuchon
19	0317013Z	3	3	3		Vite · Bolt · Schraube · Vis · Tornillo
20	0321002Z	3	3	3		Rondella · Washer · Scheibe · Rondelle · Arandela
21	0311002Z	2	2	2		Vite · Bolt · Schraube · Vis · Tornillo
22	TL20070600	1	1	1		Piastra · Plate · Platte · Plaque · Placa
23	1305167	1	1	1		Distributore · Control valve · Steuerblock · Distributeur · Distribuidor
24	0402003	2	2	2		Nipplo · Nipple · Nippel · Niplo · Niple
25	0401004	2	2	2		Riduzione · Nipple · Nippel · Adapteur · Reduccion
26	0502029	2	2	2		Tubo · Pipe · Schlauch · Tuyau · Tubo
27	1305158	1	1	1		Telecomando · Remote control · Fernsteuerung · Telecommande · Telecomando

Code	TAV	Nr	ZL160	ZL180	ZL200		
0101004	P002	13	2	2	2		
0104003	Q002	3	2	2	2		
0201007	R001	8	2				
0303016Z	S002	26	1	1	1		
0310002	P002	16	18	18	18		
0310003	Q002	9	3	3	3		
0310004	P002	11	4	4	4		
0310010	D019	5	1				
0310010	D020	4	1				
0311002Z	T002	21	2	2	2		
0313003	Q002	11	4	4	4		
0317006	Q002	20	14	14			
0317013Z	T002	19	3	3	3		
0321002Z	T002	20	3	3	3		
0321012Z	S002	29	2	2	2		
0322002Z	Q002	15	2	2	2		
0322004Z	S002	22	6	6	6		
0322006Z	P002	10	4	4	4		
0322006Z	Q002	2	8	8	8		
0324027	S002	30	2	2	2		
0336003Z	P002	1	1	1	1		
0337001	D020	2	1				
0339001	D019	2	1				
0340008	S002	9	2	2	2		
0340020	S002	10	1	1	1		
0340022	S002	35	1	1	1		
0342005Z	P002	26	4	4	4		
0342006Z	P002	2	6	6	6		
0343005Z	S002	23	6	6	6		
0344004	P002	9	4	4	4		
0344005	P002	14	4	4	4		
0344006Z	Q002	1	8	8	8		
0344015Z	Q002	14	1	1	1		
0347005Z	P002	22	1	1	1		
0347005Z	Q002	6	4	4	4		
0347006Z	Q002	16	2	2	2		
0347006Z	T002	5	2	2	2		

Code	TAV	Nr	ZL160	ZL180	ZL200		
0349001Z	Q002	5	4	4	4		
0349002Z	P002	3	12	12	12		
0349003Z	Q002	10	4	4	4		
0355003	Q002	12	1	1	1		
0359007	S002	14	4	4	4		
0359008	S002	6	6	6	6		
0376011	P002	21	1	1	1		
0393003	Q028	5	36	40	44		
0395001	Q028	6	36	40	44		
0401003	T002	14	4	4	4		
0401004	T002	25	2	2	2		
0401017	T002	10	4	4	4		
0402003	T002	24	2	2	2		
0406014	T002	12	4	4	4		
0408003	T002	3	12	12	12		
0408004	T002	11	4	4	4		
0412003	T002	2	1	1	1		
0412008	T002	1	1	1	1		
0417034	T002	4	1	1	1		
0428005	T002	8	2	2	2		
0501038	T002	13	2	2	2		
0501063	T002	7	2	2	2		
0502029	T002	26	2	2	2		
0601130	Q002	8	1	1	1		
0601130	R001	1	1				
0601145	Q002	24			1		
0701083	Q002	18			1		
0701084	Q002	18	1	1			
0701102	Q002	22			1		
0701116	Q002	22	1	1			
0804008	Q002	21	3	3	4		
0901031	Q028	7	36	40	44		
0901068	Q028	9	72	80	88		
0901136	Q028	10	36	40	44		
0901138	Q028	8	36	40	44		
0901139	Q028	11	36	40	44		
1001002	S002	28	1	1	1		

Code	TAV	Nr	ZL160	ZL180	ZL200		
1001014	S002	1	10	10	10		
1001024	S002	38	2	2	2		
1001033	S002	31	1	1	1		
1001035	S002	41	2	2	2		
10018	S002	32	1	1	1		
1305129	T002	15	2	2	2		
1305158	T002	27	1	1	1		
1305166	T002	16	1	1	1		
1305167	T002	23	1	1	1		
1601009	Q002	19	1	1	1		
1601011	Q002	23	1	1	1		
1701011	Q002	7	1	1	1		
1701016	P002	6	16	18	20		
2301074	S002	34	2	2	2		
2301115	S002	7	5	5	5		
2301117	S002	8	2	2	2		
2301118	S002	33	1	1	1		
2601008	D020	9	1				
2601019	D019	8	1				
2705003	D019	3	1				
2709005	D020	5	1				
2709009	D020	6	1				
2712003	D019	6	1				
27129000	D019	9	1				
27129000	S002	15	1	1	1		
27129001	D019	7	1				
27131000	D020	1	1				
27131000	S002	24	1	1	1		
27131010	D020	3	1				
27131020	D020	7	1				
27131030	D020	8	1				
2734002	D019	1	1				
2734003	D019	4	1				
290240401	R001	7	1				
295039907	R001	11	1				
298403504	R001	14	1				
298600049	R001	2	1				

Code	TAV	Nr	ZL160	ZL180	ZL200		
298700006	R001	12	3				
319024200	R001	4	4				
335008002	R001	5	4				
337000044	R001	22	1				
337001035	R001	21	1				
338000062	R001	18	1				
338000072	R001	9	2				
340E03500	R001	20	1				
351011370	R001	13	3				
354101035	R001	10	2				
354401035	R001	19	1				
354404035	R001	17	1				
372003000	R001	15	1				
373007000	R001	16	1				
373010000	R001	3	3				
448308316	R001	6	1				
5TEL105005	T002	18	2	2	2		
5V08105000	T002	17	2	2	2		
F16110500	S002	12	1	1	1		
F27070400	S002	11	1	1	1		
MP16030300	P002	20	1	1	1		
MT14160200	P002	24	1	1	1		
MT14160300	P002	5	1	1	1		
MT14170400	P002	19	1	1	1		
MT16080100	P002	8	1				
MT18080100	P002	8		1			
MT20080100	P002	8			1		
P12170400	P002	4	1	1	1		
TE12020103	Q028	4	36	40	44		
TK5190400	T002	9	1	1	1		
TL20070600	T002	22	1	1	1		
TLP16010100	P002	7	1				
TLP16040100	S002	39	1	1	1		
TLP16070100	S002	40	1	1	1		
TLP16070200	S002	21	1	1	1		
TLP16070300	Q002	13	1	1	1		
TLP16080100	P002	18	1				

ZL

(IT) ELENCO ALFA-NUMERICO COMPONENTI TAVOLE CATALOGO
 (EN) ALPHANUMERICAL PARTS LIST-EXPLODED-VIEW
 (DE) ALPHANUMERISCHES TEILVERZEICHNIS-KATALOGTABELLEN

(FR) LISTA ALPHANUMERIQUE PIECES-TABLES CATALOGUE VUES ECLATEES
 (ES) LISTA ALFANUMERICA PIEZAS-TABLAS CATALOGO PLANOS DESPEZADOS

ZL

Code	TAV	Nr	ZL160	ZL180	ZL200		
TLP16090200	S002	13	1	1	1		
TLP16090300	S002	43	1	1	1		
TLP16100100	P002	12	2	2	2		
TLP16110100	S002	3	1	1	1		
TLP16140100	S002	2	5	5	5		
TLP16140200	S002	42	1	1	1		
TLP16150100	Q002	4	2	2	2		
TLP16150200	S002	20	1	1	1		
TLP16150300	S002	25	1	1	1		
TLP16160100	P002	15	1				
TLP16170100	Q002	17	1	1	1		
TLP16170200	P002	17	1				
TLP16170300	P002	25	1	1	1		
TLP16190300	S002	18	2	2	2		
TLP16190400	S002	27	1	1	1		
TLP16190500	S002	19	1	1	1		
TLP16200100	S002	36	1	1	1		
TLP16200200	S002	37	1	1	1		
TLP16210100	S002	17	1	1	1		
TLP16210200	S002	16	1	1	1		
TLP18010100	P002	7		1			
TLP18080100	P002	18		1			
TLP18160100	P002	15		1			
TLP18170100	P002	17		1			
TLP20010100	P002	7			1		
TLP20030100	P002	23	1	1	1		
TLP20080100	P002	18			1		
TLP20140100	Q002	26			1		
TLP20160100	P002	15			1		
TLP20170200	Q002	25			1		
TLP20170300	P002	17			1		
TP48110200	S002	4	4	4	4		
TP48150100	S002	5	6	6	6		
TP48290200	T002	6	2	2	2		
ZL1601	Q028	2	1				
ZL1602	Q028	1	1				
ZL1607	Q028	3	1				

Code	TAV	Nr	ZL160	ZL180	ZL200		
ZL1801	Q028	2		1			
ZL1802	Q028	1		1			
ZL1803	Q028	3		1			
ZL2003	Q028	2			1		
ZL2004	Q028	1			1		
ZL2005	Q028	3			1		