



FERRI srl - Via C.Govoni, 30
44030 Tamara (FE) ITALY
Tel./Phone +39-0532.866866
Fax +39-0532.866851
<http://www.ferrisrl.it>
e-mail: info@ferrisrl.it

#DescrIT#
OFFSET MOWERS
BROYEURS D'ACCOTEMENTS
BROYEURS D'ACCOTEMENT
TRITURADORES PARA LOS BORDES

ZL

- IT** CATALOGO DELLE PARTI DI RICAMBIO
- EN** SPARE PARTS CATALOGUE
- DE** ERSATZTEILKATALOG
- FR** CATALOGUE DE PIECES DETACHEES
- ES** CATALOGO DEL LAS PIEZAS DE RECAMBIO

ZL160

Serien
Serial n°
Seriennr.
N. série
Nùm. série

04

ZL180

Serien
Serial n°
Seriennr.
N. série
Nùm. série

04

ZL200

Serien
Serial n°
Seriennr.
N. série
Nùm. série

02

Data pubblicazione:
Publication date:
Veröffentlichungsdatum:
Date de publication:
Fecha de publicación:

02/08/2012

**IT****Tutti i diritti riservati**

Nessuna parte di questo documento può essere riprodotta, memorizzata in un sistema di archiviazione o trasmessa a terzi in qualsiasi forma o con qualsiasi mezzo, senza una preventiva autorizzazione scritta di FERRI srl.

FERRI srl si riserva il diritto di apportare in qualsiasi momento e senza preavviso, modifiche e miglioramenti ai suoi prodotti allo scopo di elevarne costantemente la qualità, pertanto anche questa pubblicazione può essere soggetta a modifiche.

EN**All rights reserved**

Neither the whole of this document nor any individual portion thereof may be reproduced, stored on an electronic filing system or transmitted to third parties in any form thereof by any means, without the prior written consent of FERRI srl.

The technical data contained in this document is indicative and not binding, insofar as FERRI srl reserves the right to make modifications and improvements to its products at any time in order to enhance the quality thereof.

DE**Alle Rechte vorbehalten**

Das vorliegende Handbuch bzw. Teile davon dürfen ohne vorherige schriftliche Genehmigung der Fa. FERRI srl nachgedruckt, in Speichersystemen abgelegt oder in beliebiger Form und mit beliebigen Mitteln an Dritte weitergegeben werden.

Die Fa. FERRI srl behält sich das Recht vor, in Sinne der laufenden Steigerung der Qualität jederzeit und ohne Ankündigung Änderungen und Verbesserungen an ihren Produkten vorzunehmen. Daher kann auch die vorliegende Veröffentlichung Änderungen unterliegen.

FR**Tous droits réservés**

Il est interdit de procéder à la reproduction intégrale ou partielle de ce document, à sa mise en mémoire dans un système d'archives ou à sa transmission à des tiers sous quelque forme que ce soit sans l'autorisation écrite préalable de FERRI srl.

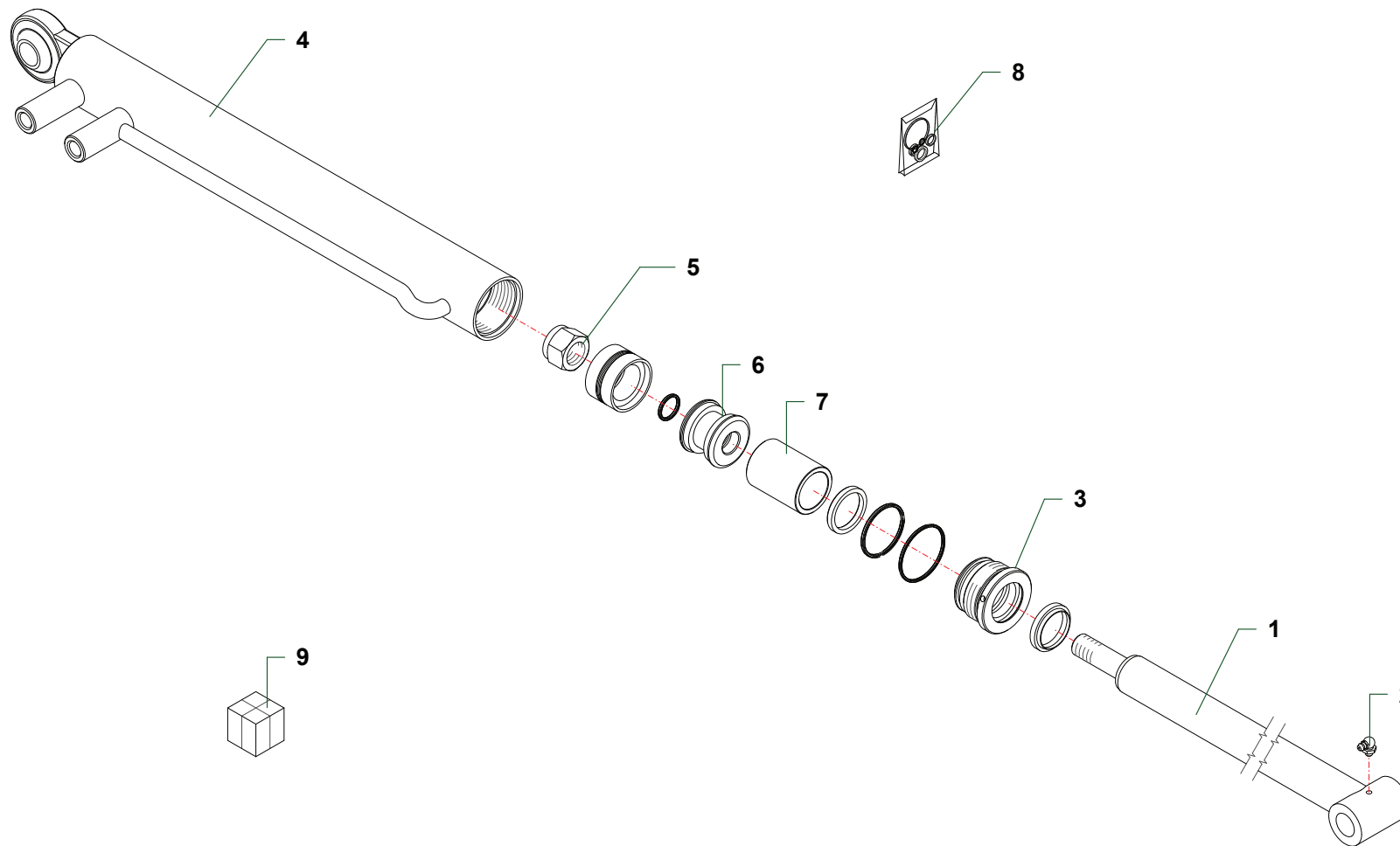
Les données techniques contenues dans ce document sont fournies à titre indicatif et non contraignant, dans la mesure où FERRI srl se réserve le droit d'apporter à tout moment des modifications et des améliorations à ses produits pour en élever constamment la qualité.

ES**Todos los derechos reservados**

Ninguna parte de esta publicación puede ser reproducida, almacenada o transmitida de ninguna forma, no por ningún medio, sin la previa autorización escrita por parte de FERRI srl.

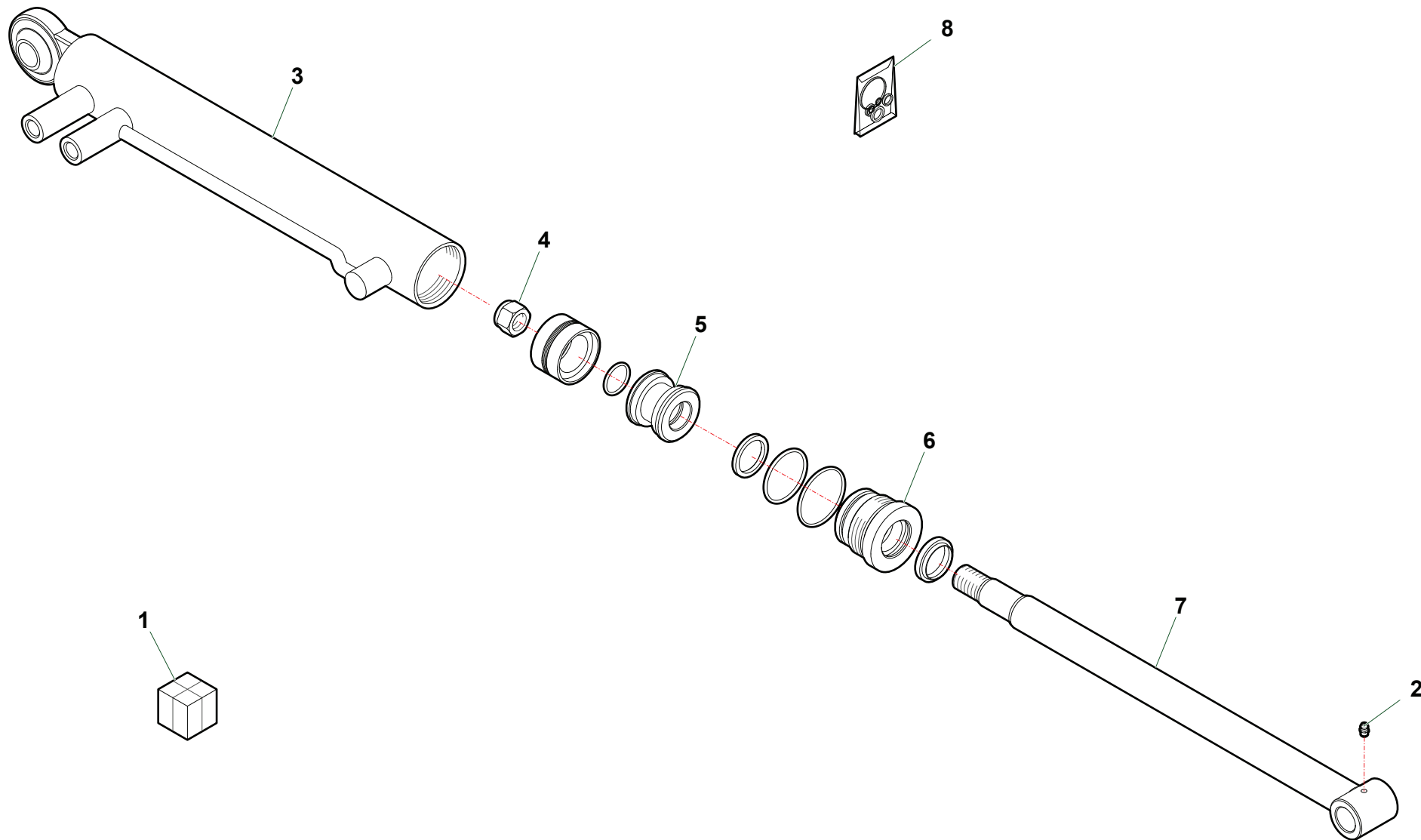
Los datos técnicos contenidos en este documento son indicativos y no constituyen compromiso, ya que FERRI srl se reserva el derecho de realizar en cualquier momento modificaciones y mejoras en sus productos con el objeto de incrementar constantemente su calidad.

D019	Martinetto · Cylinder · Zylinder · Vérin · Gato
D051	Martinetto · Cylinder · Zylinder · Vérin · Gato
P028	Telaio · Frame · Rahmen · Chassis · Bastidor
Q061	Gruppo trasmissione · Drive unit · Antriebsgruppe · Kit de transmission · Grupo transmision
Q062	Gruppo rotore · Rotor · Messerwelle · Rotor · Rotor portacuchillas
Q063	Gruppo rotore · Rotor · Messerwelle · Rotor · Rotor portacuchillas
S021	Attacco 3 punti · 3 Point linkage · 3-Pkt Anschluss · Attelage 3ème point · Bastidor-chasis
T016	Comandi martinetti · Cylinder controls · Zylinder - Steuerungen · Commandes vérins · Mandos gatos
K073	Decalcomanie · Decals · Abziehbilder · Décalcomanies · Calcomanías

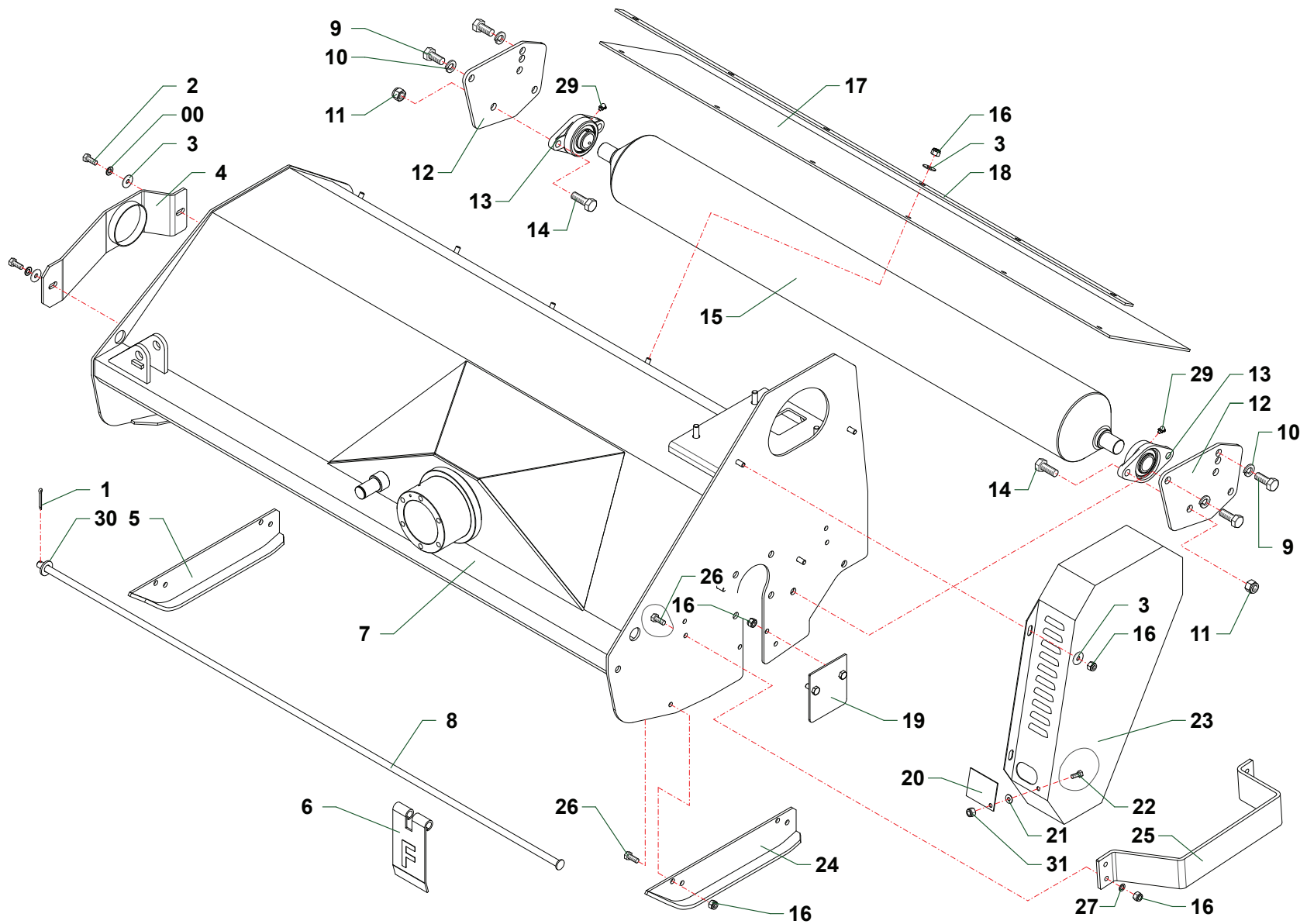


MART_27129

Nr	Code					Denominazione · Denomination · Bezeichnung · Denomination · Denominacion
1	2734002	1				Stelo · Stem · Stange · Tige · Asta
2	0339001	1				Ingrassatore · Grease nipple · Schmiernippel · Graisseur · Engrasador
3	2705003	1				Ghiera · Locknut · Sicherungsring · Erou freine · Arandela
4	2734003	1				Cilindro · Cylinder · Zylinder · Cylindre · Cilindro
5	0310010	1				Dado · Nut · Mutter · Erou · Tuerca
6	2712003	1				Pistone · Piston · Kolben · Piston · Piston
7	27129001	1				Distanziale · Spacer · Distanzstueck · Entretoise · Separador
8	2601019	1				Kit guarnizioni · Set of gaskets · Satz dichtungen · Jeu de joints · Serie de guarniciones
9	27129000	1				Martinetto · Cylinder · Zylinder · Vérin · Gato

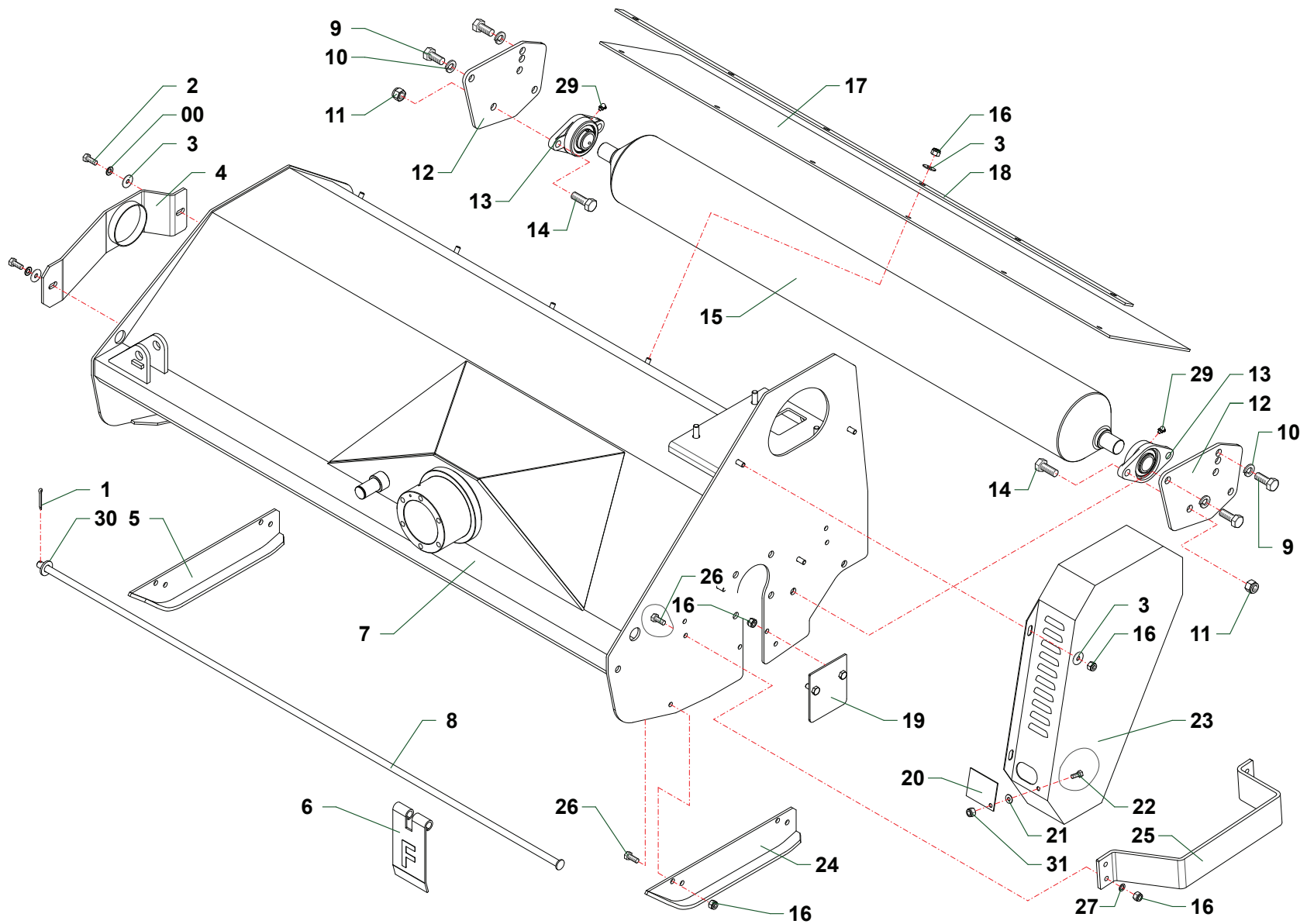


Nr	Code					Denominazione · Denomination · Bezeichnung · Denomination · Denominacion
1	27157000	1				Martinetto · Cylinder · Zylinder · Vérin · Gato
2	0337001	1				Ingrassatore · Grease nipple · Schmiernippel · Graisseur · Engrasador
3	27157010	1				Cilindro · Cylinder · Zylinder · Cylindre · Cilindro
4	0310009	1				Dado · Nut · Mutter · Ecrou · Tuerca
5	27157003	1				Pistone · Piston · Kolben · Piston · Piston
6	27157004	1				Ghiera · Locknut · Sicherungsring · Ecrou freine · Arandela
7	27157020	1				Stelo · Stem · Stange · Tige · Asta
8	2604006	1				Kit guarnizioni · Set of gaskets · Satzdichtungen · Jeu de joints · Serie de guarniciones



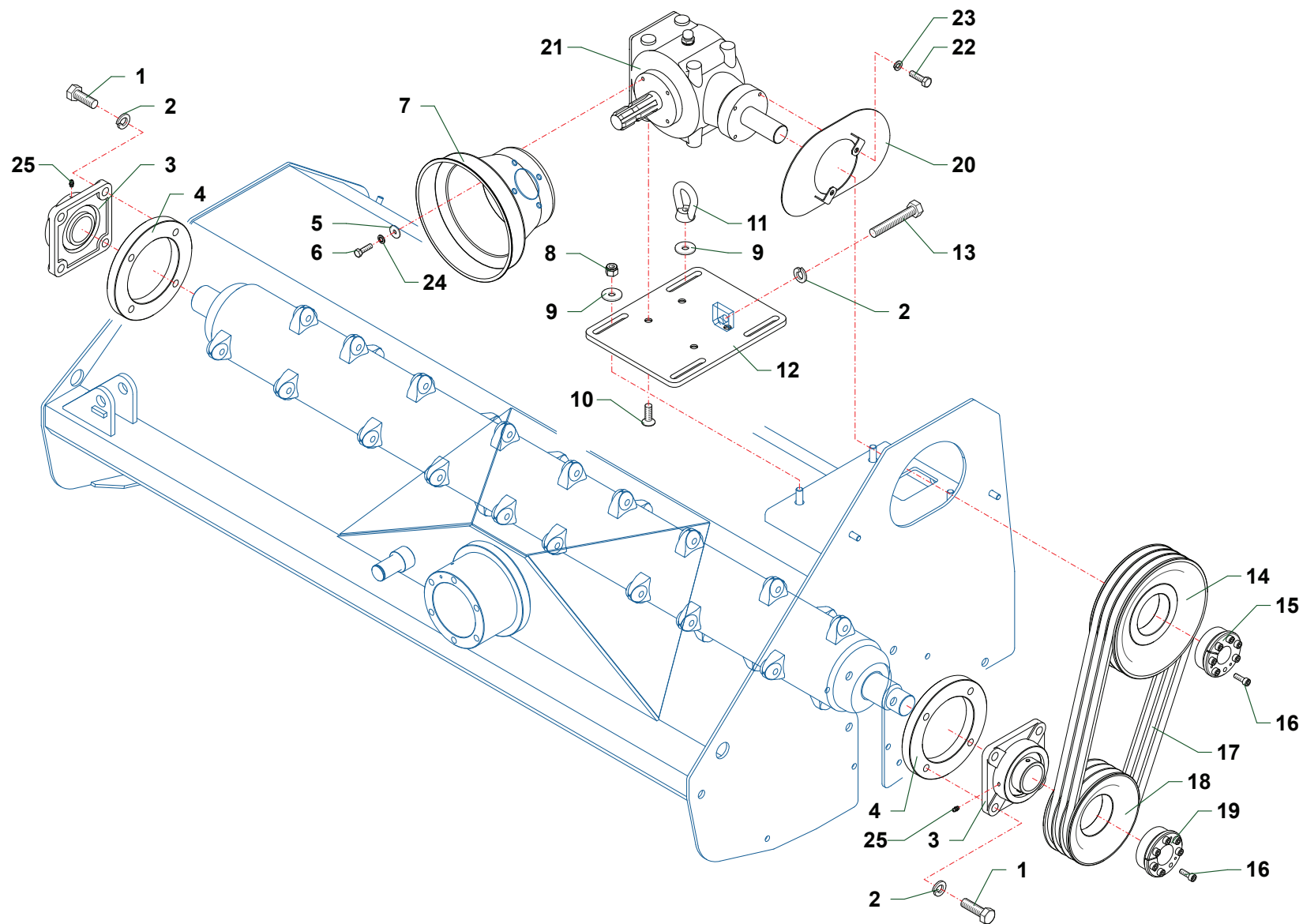
ZL160_04_CAT2

Nr	Code	ZL160	ZL180	ZL200	Denominazione · Denomination · Bezeichnung · Denomination · Denominacion
1	0336003Z	1	1	1	Copiglia · Split pin · Splint · Goupille · Pasador
2	0342006Z	2	2	2	Vite · Bolt · Schraube · Vis · Tornillo
3	0349002Z	12	12	12	Rondella · Washer · Scheibe · Rondelle · Arandela
4	P12170400	1	1	1	Protezione · Guard · Schutz · Protection · Proteccion
5	MT14160300	1	1	1	Slitta · Skid · Kufe · Patin · Zapata de des.
6	1701016	16	18	20	Bandella · Guard · Schutzvorrichtung · Bas-volet · Banda
7	TLP16010300	1			Telaio · Frame · Rahmen · Chassis · Bastidor
7	TLP18010300		1		Telaio · Frame · Rahmen · Chassis · Bastidor
7	TLP20010100			1	Telaio · Frame · Rahmen · Chassis · Bastidor
8	MT16080100	1			Asta · Rod · Stange · Tige · Asta
8	MT18080100		1		Asta · Rod · Stange · Tige · Asta
8	MT20080100			1	Asta · Rod · Stange · Tige · Asta
9	0344004Z	4	4	4	Vite · Bolt · Schraube · Vis · Tornillo
10	031B002Z	4	4	4	Rondella · Washer · Scheibe · Rondelle · Arandela
11	0310004	4	4	4	Dado · Nut · Mutter · Ecrou · Tuerca
12	TLP16100100	2	2	2	Supporto · Bracket · Halterung · Support · Soporte
13	0101004	2	2	2	Cuscinetto · Bearing · Lager · Roulement · Cojinete
14	0344005Z	4	4	4	Vite · Bolt · Schraube · Vis · Tornillo
15	TLP16160100	1			Rullo · Roller · Walze · Rouleau · Rodillo
15	TLP18160100		1		Rullo · Roller · Walze · Rouleau · Rodillo
15	TLP20160100			1	Rullo · Roller · Walze · Rouleau · Rodillo
16	0310002	18	18	18	Dado · Nut · Mutter · Ecrou · Tuerca
17	TLP16170200	1			Tela gommata · Rubberized canvas · Gummiertes tuch · Toile en caoutchouc · Tela cauche.
17	TLP18170100		1		Tela gommata · Rubberized canvas · Gummiertes tuch · Toile en caoutchouc · Tela cauche.
17	TLP20170300			1	Tela gommata · Rubberized canvas · Gummiertes tuch · Toile en caoutchouc · Tela cauche.
18	TLP16080100	1			Asta · Rod · Stange · Tige · Asta
18	TLP18080100		1		Asta · Rod · Stange · Tige · Asta
18	TLP20080100			1	Asta · Rod · Stange · Tige · Asta
19	MT14170400	1	1	1	Protezione · Guard · Schutz · Protection · Proteccion
20	MP16030300	1	1	1	Coperchio · Cover · Deckel · Couvercle · Tapa
21	0376011	1	1	1	Rondella · Washer · Scheibe · Rondelle · Arandela
22	0347006Z	1	1	1	Vite · Bolt · Schraube · Vis · Tornillo
23	TLP20030100	1	1	1	Carter · Casing · Keilriemenschutz · Carter · Carter
24	MT14160200	1	1	1	Slitta · Skid · Kufe · Patin · Zapata de des.
25	TLP16170300	1	1	1	Protezione · Guard · Schutz · Protection · Proteccion
26	0342005Z	8	8	8	Vite · Bolt · Schraube · Vis · Tornillo
27	0321003Z	4	4	4	Rondella · Washer · Scheibe · Rondelle · Arandela
28	031B006Z	2	2	2	Rondella · Washer · Scheibe · Rondelle · Arandela
29	0339001	2	2	2	Ingrassatore · Grease nipple · Schmiernippel · Graisseur · Engrasador



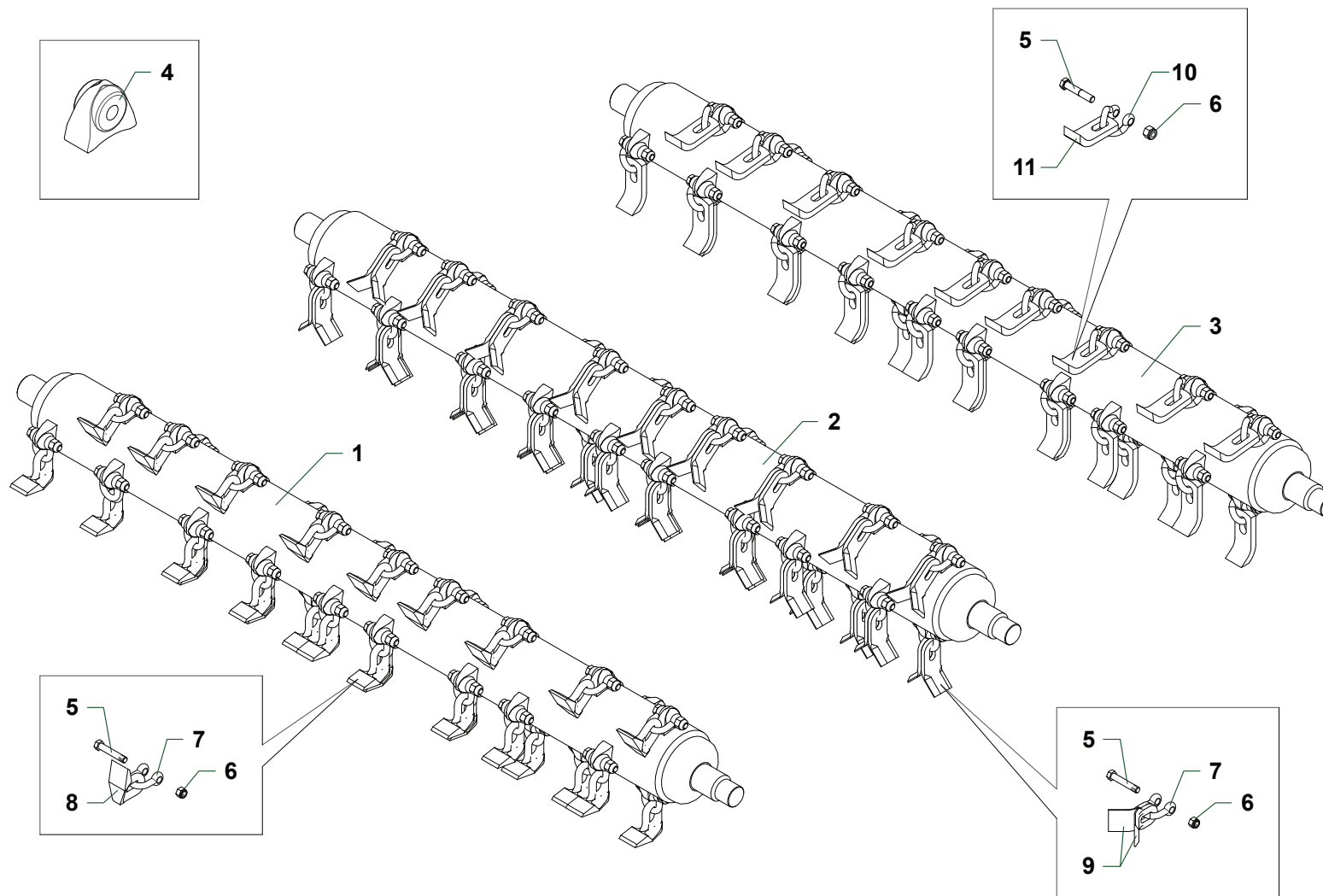
ZL160_04_CAT2

Nr	Code	ZLI60	ZLI80	ZL200			Denominazione · Denomination · Bezeichnung · Denomination · Denominacion
30	0321006Z	1	1	1			Rondella · Washer · Scheibe · Rondelle · Arandela
31	0359001	1	1	1			Dado · Nut · Mutter · Erou · Tuerca

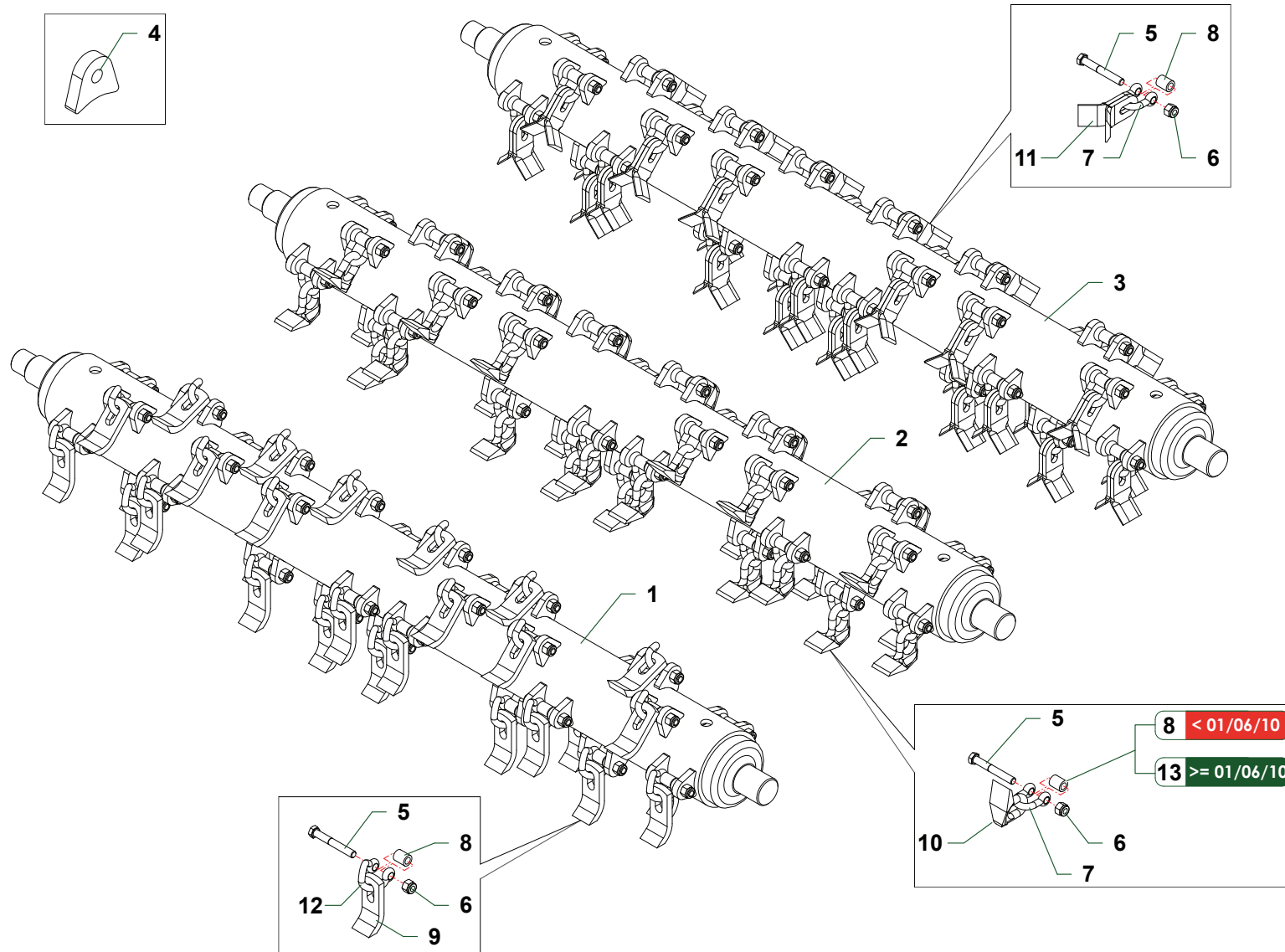


ZL160_04_CAT4

Nr	Code	ZLI60	ZLI80	ZL200	Denominazione · Denomination · Bezeichnung · Denomination · Denominacion
1	0344006Z	8	8	8	Vite · Bolt · Schraube · Vis · Tornillo
2	031B002Z	8	8	8	Rondella · Washer · Scheibe · Rondelle · Arandela
3	0104003	2	2	2	Cuscinetto · Bearing · Lager · Roulement · Cojinete
4	TLP16150100	2	2	2	Flangia · Flange · Flansch · Bride · Brida
5	0349001Z	4	4	4	Rondella · Washer · Scheibe · Rondelle · Arandela
6	0347005Z	4	4	4	Vite · Bolt · Schraube · Vis · Tornillo
7	1701011	1	1	1	Cuffia · Guard · Schutz · Protection · Casqueta
8	0310003	3	3	3	Dado · Nut · Mutter · Erou · Tuerca
9	0349003Z	4	4	4	Rondella · Washer · Scheibe · Rondelle · Arandela
10	0313002	4	4	4	Vite · Bolt · Schraube · Vis · Tornillo
11	0355003	1	1	1	Golfare · Eared Screw · Oesenschraube · Vis a oeil · Perno de Ojal
12	TLP16070300	1	1	1	Supporto · Bracket · Halterung · Support · Soporte
13	0344015Z	1	1	1	Vite · Bolt · Schraube · Vis · Tornillo
14	0701084	1	1		Puleggia · Pulley · Riemenscheibe · Poulie · Polea
14	0701083			1	Puleggia · Pulley · Riemenscheibe · Poulie · Polea
15	1601009	1	1	1	Bloccaggio · Clamping · Blockierung · Blocage · Blocaje
16	0317006	14	14		Vite · Bolt · Schraube · Vis · Tornillo
17	0804008	3	3	4	Cinghia · Belt · Keilriemen · Courroie · Correa
18	0701116	1	1		Puleggia · Pulley · Riemenscheibe · Poulie · Polea
18	0701102			1	Puleggia · Pulley · Riemenscheibe · Poulie · Polea
19	1601011	1	1	1	Bloccaggio · Clamping · Blockierung · Blocage · Blocaje
20	TLP20170200	1	1	1	Protezione · Guard · Schutz · Protection · Proteccion
21	0601145	1	1	1	Scatola ad ingranaggi · Gearbox · Getriebe · Boitier à engranages · Multiplicador
22	0319004Z	2	2	2	Vite · Bolt · Schraube · Vis · Tornillo
23	031B007Z	2	2	2	Rondella · Washer · Scheibe · Rondelle · Arandela
24	031B005Z	4	4	4	Rondella · Washer · Scheibe · Rondelle · Arandela
25	0337001	2	2	2	Ingrassatore · Grease nipple · Schmiernippel · Graisseur · Engrasador

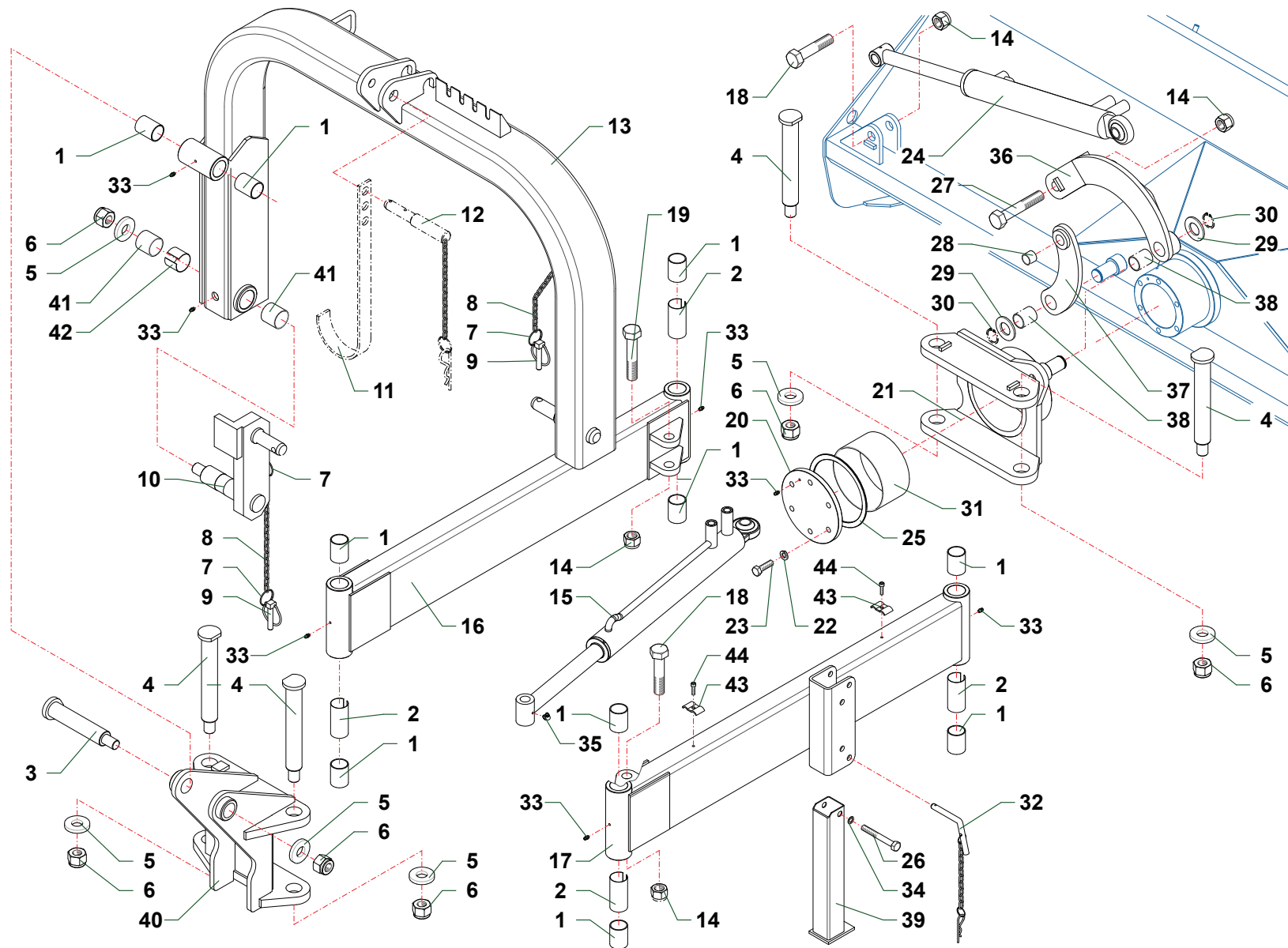


Nr	Code	ZLI60	ZLI80	ZL200		Denominazione · Denomination · Bezeichnung · Denomination · Denominacion
1	ZL1602	1				Martelletti snodati · Articulated bootie blades · Aufgeschäkelte Schlegel · Couteaux cuillers · Martillos oscilantes
1	ZL1802		1			Martelletti snodati · Articulated bootie blades · Aufgeschäkelte Schlegel · Couteaux cuillers · Martillos oscilantes
1	ZL2004			1		Martelletti snodati · Articulated bootie blades · Aufgeschäkelte Schlegel · Couteaux cuillers · Martillos oscilantes
2	ZL1601	1				Coltelli snodati + diritti · Articulated + straight flails · Aufgeschäkelte + gerade Messer · Couteaux "Y" à manilles + droits · Cuchillas oscilantes + recta
2	ZL1801		1			Coltelli snodati + diritti · Articulated + straight flails · Aufgeschäkelte + gerade Messer · Couteaux "Y" à manilles + droits · Cuchillas oscilantes + recta
2	ZL2003			1		Coltelli snodati + diritti · Articulated + straight flails · Aufgeschäkelte + gerade Messer · Couteaux "Y" à manilles + droits · Cuchillas oscilantes + recta
3	ZL1607	1				Coltelli a spatola · Hedge trimming blades · Spachtelmesser · Couteaux spatule · Cuchillas oscilantes
3	ZL1803		1			Coltelli a spatola · Hedge trimming blades · Spachtelmesser · Couteaux spatule · Cuchillas oscilantes
3	ZL2005			1		Coltelli a spatola · Hedge trimming blades · Spachtelmesser · Couteaux spatule · Cuchillas oscilantes
4	TE12020103	36	40	44		Supporto · Bracket · Halterung · Support · Soporte
5	0393003	36	40	44		Vite · Bolt · Schraube · Vis · Tornillo
6	0395001	36	40	44		Dado · Nut · Mutter · Ecrou · Tuerca
7	0901031	36	40	44		Cavallotto · Ubolt · Bügelbozen · Manille · Perno de U
8	0901138	36	40	44		Mazza · Hammer blade · Schlegel · Marteau · Martillo
9	0901068	72	80	88		Coltello · Blade · Messer · Couteau · Cuchilla
10	0901136	36	40	44		Cavallotto · Ubolt · Bügelbozen · Manille · Perno de U
11	0901139	36	40	44		Coltello · Blade · Messer · Couteau · Cuchilla



ZL160_CAT6A

Nr	Code				Denominazione · Denomination · Bezeichnung · Denomination · Denominacion
1	ZL1609	1			Coltelli a spatola · Hedge trimming blades · Spachtelmesser · Couteaux spatule · Cuchillas oscilantes
1	ZL1806		1		Coltelli a spatola · Hedge trimming blades · Spachtelmesser · Couteaux spatule · Cuchillas oscilantes
1	ZL2011			1	Coltelli a spatola · Hedge trimming blades · Spachtelmesser · Couteaux spatule · Cuchillas oscilantes
2	ZL1608	1			Martelletti snodati · Articulated bootie blades · Aufgeschäkelte Schlegel · Couteaux cuillers · Martillos oscilantes
2	ZL1805		1		Martelletti snodati · Articulated bootie blades · Aufgeschäkelte Schlegel · Couteaux cuillers · Martillos oscilantes
2	ZL2010			1	Martelletti snodati · Articulated bootie blades · Aufgeschäkelte Schlegel · Couteaux cuillers · Martillos oscilantes
3	ZL1603	1			Coltelli snodati · Articulated flails · Aufgeschäkelte Messer · Couteaux "Y" à manilles · Cuchillas oscilantes
3	ZL1804		1		Coltelli snodati · Articulated flails · Aufgeschäkelte Messer · Couteaux "Y" à manilles · Cuchillas oscilantes
3	ZL2009			1	Coltelli snodati · Articulated flails · Aufgeschäkelte Messer · Couteaux "Y" à manilles · Cuchillas oscilantes
4	TN12020601	72	84	84	Supporto · Bracket · Halterung · Support · Soporte
5	0393006	36	42	42	Vite · Bolt · Schraube · Vis · Tornillo
6	0359003	36	42	42	Dado · Nut · Mutter · Erou · Tuerca
7	0901137	36	42	42	Cavallotto · Ubolt · Bügelbozen · Manille · Perno de U
8	1101028	36	42	42	Boccola · Bushing · Buchse · Bague · Casquillo
9	0901139	36	42	42	Coltello · Blade · Messer · Couteau · Cuchilla
10	0901138	36	42	42	Mazza · Hammer blade · Schlegel · Marteau · Martillo
11	0901068	72	84	84	Coltello · Blade · Messer · Couteau · Cuchilla
12	0901140	36	42	42	Cavallotto · Ubolt · Bügelbozen · Manille · Perno de U
13	1101088	36	42	42	Boccola · Bushing · Buchse · Bague · Casquillo



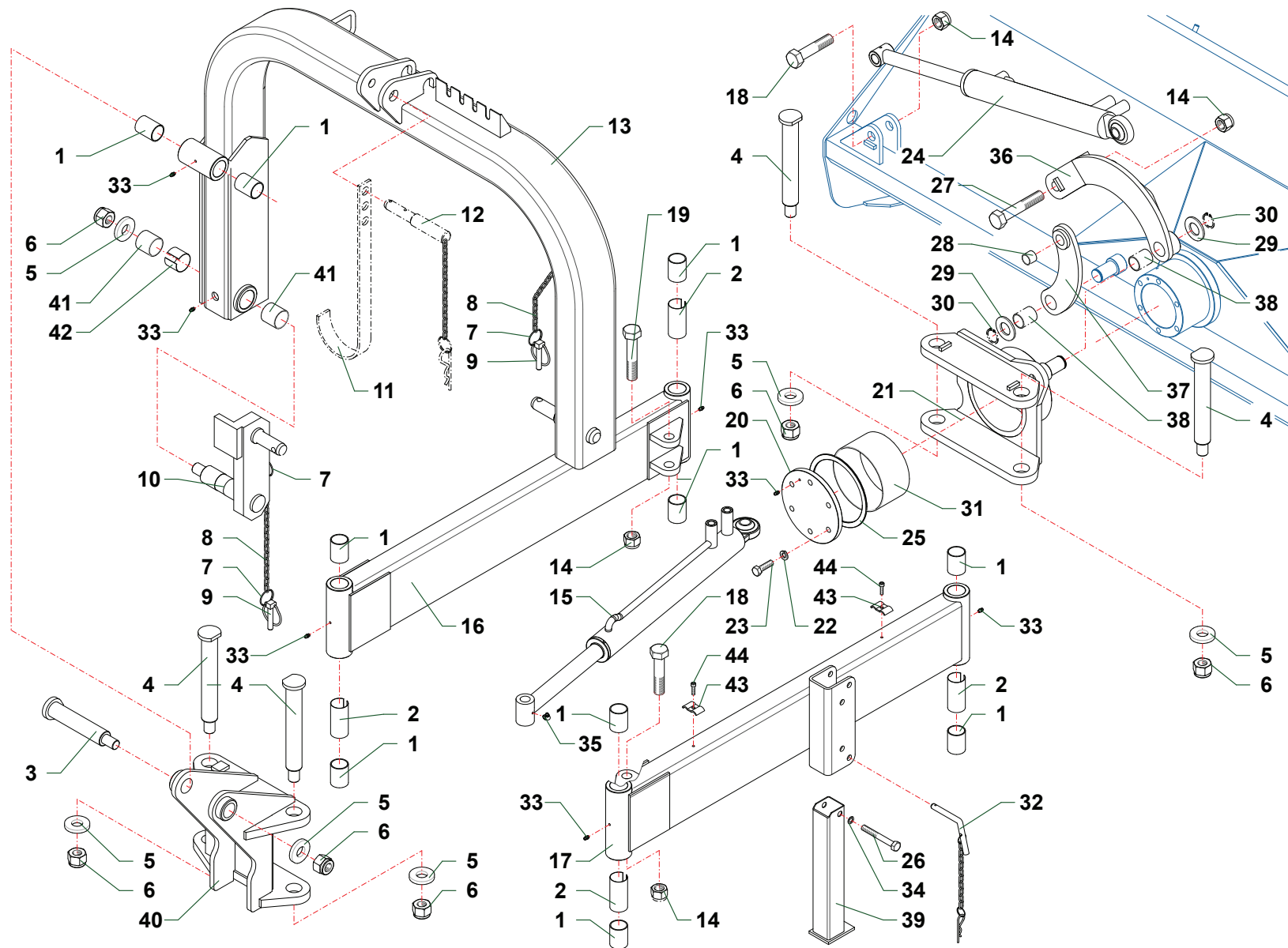
ZL160_04_CAT3

Nr	Code	ZL160	ZL180	ZL200	Denominazione · Denomination · Bezeichnung · Denomination · Denominacion
1	1001014	10	10	10	Boccola · Bushing · Buchse · Bague · Casquillo
2	TLP16140100	5	5	5	Distanziale · Spacer · Distanzstueck · Entretoise · Separador
3	TLP16110100	1	1	1	Perno · Pin · Zapfen · Axe · Perno
4	TP48110200	4	4	4	Perno · Pin · Zapfen · Axe · Perno
5	TP48150100	6	6	6	Rondella · Washer · Scheibe · Rondelle · Arandela
6	0359008	6	6	6	Dado · Nut · Mutter · Erou · Tuerca
7	2301115	4	4	4	Anello · Ring · Ring · Bague · Anillo
8	2301117	2	2	2	Catena · Chain · Kette · Chaîne · Banda
9	0340008	2	2	2	Spina · Plug · Stift · Prise · Pasador hendido
10	TLP16090300	1	1	1	Attacco · Linkage · Anschluss · Attelage · Ataque
11	F27070400	1	1	1	Supporto · Bracket · Halterung · Support · Soporte
12	2301111	1	1	1	Spina · Plug · Stift · Prise · Pasador hendido
13	TLP16090200	1	1	1	Attacco · Linkage · Anschluss · Attelage · Ataque
14	0359007	4	4	4	Dado · Nut · Mutter · Erou · Tuerca
15	27129000	1	1	1	Martinetto · Cylinder · Zylinder · Vérin · Gato
16	TLP16210200	1	1	1	Braccio · Arm · Arm · Bras · Brazo
17	TLP16210100	1	1	1	Braccio · Arm · Arm · Bras · Brazo
18	TLP16190300	2	2	2	Vite · Bolt · Schraube · Vis · Tornillo
19	TLP16190500	1	1	1	Vite · Bolt · Schraube · Vis · Tornillo
20	TLP16150200	1	1	1	Piastra · Plate · Platte · Plaque · Placa
21	TLP16070200	1	1	1	Attacco · Linkage · Anschluss · Attelage · Ataque
22	0322004Z	6	6	6	Rondella · Washer · Scheibe · Rondelle · Arandela
23	0343005Z	6	6	6	Vite · Bolt · Schraube · Vis · Tornillo
24	27157000	1	1	1	Martinetto · Cylinder · Zylinder · Vérin · Gato
25	TLP16150300	1	1	1	Anello · Ring · Ring · Bague · Anillo
26	0303016Z	1	1	1	Vite · Bolt · Schraube · Vis · Tornillo
27	TLP16190400	1	1	1	Vite · Bolt · Schraube · Vis · Tornillo
28	1001002	1	1	1	Boccola · Bushing · Buchse · Bague · Casquillo
29	0321012Z	2	2	2	Rondella · Washer · Scheibe · Rondelle · Arandela
30	0324027	2	2	2	Seeger · Circlip · Seeger · Seeger · Seeger
31	1001033	1	1	1	Boccola · Bushing · Buchse · Bague · Casquillo
32	2301187	1	1	1	Perno · Pin · Zapfen · Axe · Perno
33	0337001	7	7	7	Ingrassatore · Grease nipple · Schmiernippel · Graisseur · Engrasador
34	031B007Z	1	1	1	Rondella · Washer · Scheibe · Rondelle · Arandela
35	0339001	1	1	1	Ingrassatore · Grease nipple · Schmiernippel · Graisseur · Engrasador
36	TLP16200100	1	1	1	Leva · Lever · Hebel · Levier · Palanca
37	TLP16200200	1	1	1	Leva · Lever · Hebel · Levier · Palanca
38	1001024	2	2	2	Boccola · Bushing · Buchse · Bague · Casquillo
39	TLP16040100	1	1	1	Piede · Stand · Fuss · Béquille · Pie

S021

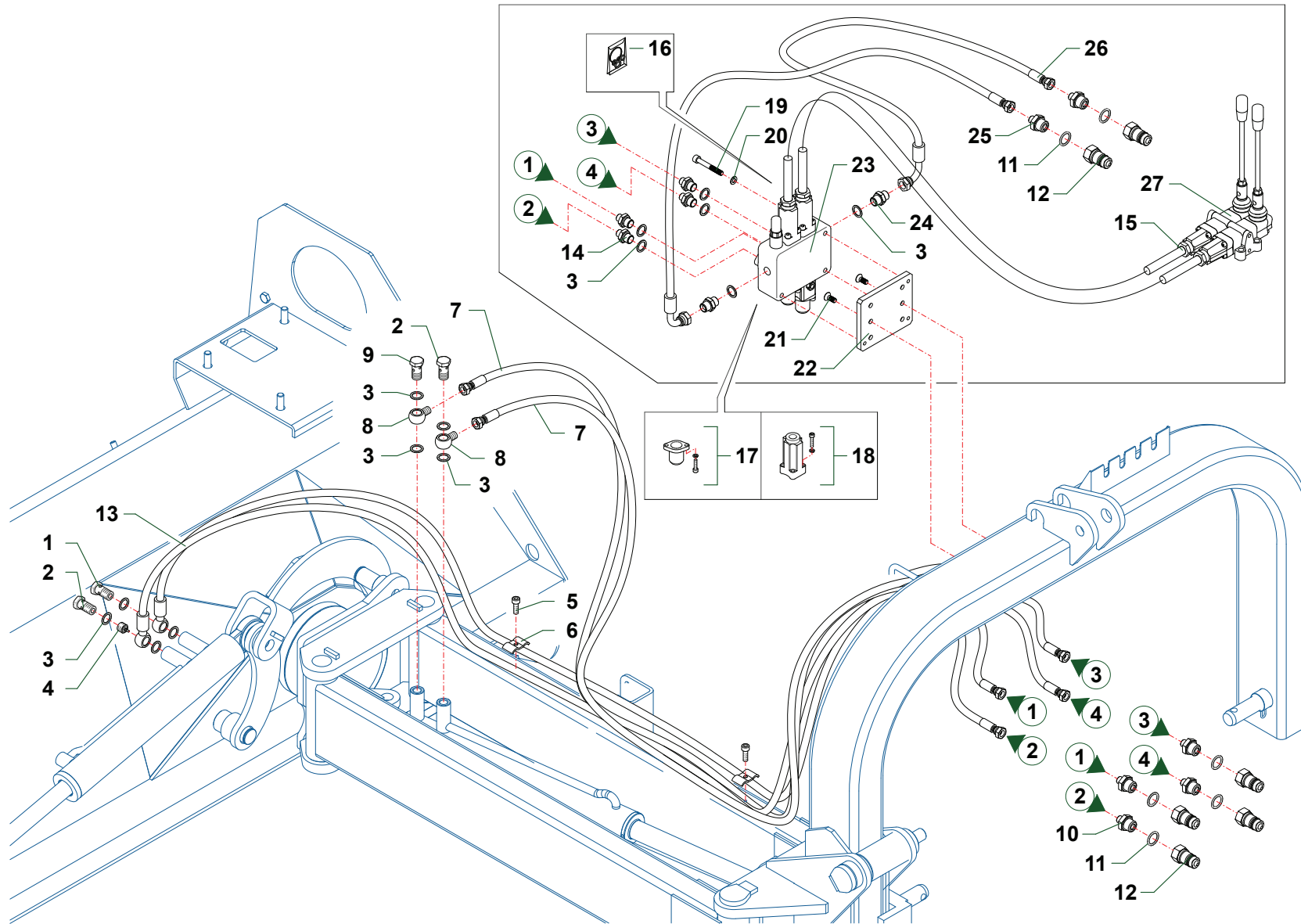
Attacco 3 punti · 3 Point linkage · 3-Pkt Anschluss · Attelage 3ème point · Bastidor-chasis

S021

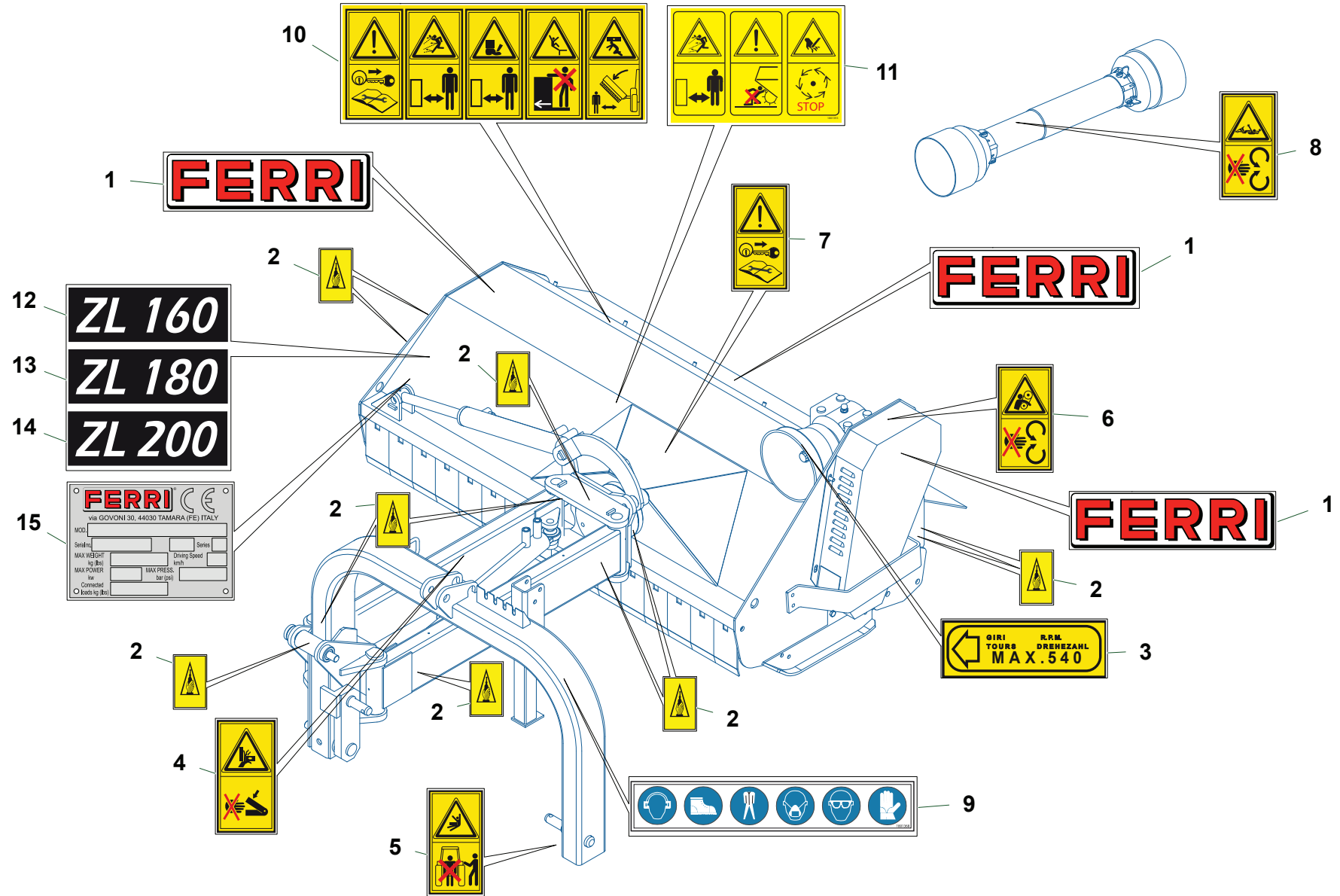


ZL160_04_CAT3

Nr	Code	ZLI60	ZLI80	ZL200			Denominazione · Denomination · Bezeichnung · Denomination · Denominacion
40	TLP16070100	1	1	1			Attacco · Linkage · Anschluss · Attelage · Ataque
41	1001035	2	2	2			Boccola · Bushing · Buchse · Bague · Casquillo
42	TLP16140200	1	1	1			Distanziale · Spacer · Distanzstueck · Entretoise · Separador
43	TP48290200	2	2	2			Fermatubi · Hose clamp · Rohrschelle · Serre tuyaux · Sujeta tubos
44	0316008Z	2	2	2			Vite · Bolt · Schraube · Vis · Tornillo



Nr	Code	ZLI60	ZLI80	ZL200		Denominazione · Denomination · Bezeichnung · Denomination · Denominacion
1	0412008	1	1	1		Vite cava · Hollow Screw · Hohlschraube · Vis creuse · Tornillo hueco
2	0412003	2	2	2		Vite cava · Hollow Screw · Hohlschraube · Vis creuse · Tornillo hueco
3	0408003	8	8	8		Rondella · Washer · Scheibe · Rondelle · Arandela
4	0417034	1	1	1		Valvola · Valve · Ventil · Soupape · Vlvula
5	0347006Z	2	2	2		Vite · Bolt · Schraube · Vis · Tornillo
6	TP48290200	2	2	2		Fermatubi · Hose clamp · Rohrshelle · Serre tuyaux · Sujeta tubos
7	0501671	2	2	2		Tubo · Pipe · Schlauch · Tuyau · Tubo
8	1305158	1	1	1		Telecomando · Remote control · Fernsteuerung · Telecommande · Telecomando
9	0412009	1	1	1		Vite cava · Hollow Screw · Hohlschraube · Vis creuse · Tornillo hueco
10	0401017	4	4	4		Riduzione · Nipple · Nippel · Adapteur · Reduccion
11	0408004	4	4	4		Rondella · Washer · Scheibe · Rondelle · Arandela
12	0406014	4	4	4		Innesto · Clutch · Kupplung · Embrayage · Injerto
13	0501038	2	2	2		Tubo · Pipe · Schlauch · Tuyau · Tubo
14	0401003	4	4	4		Riduzione · Nipple · Nippel · Adapteur · Reduccion
15	1305012	2	2	2		Cavo · Cable · Kabel · Cable · Cable
16	1305166	1	1	1		Kit guarnizioni · Set of gaskets · Satzdichtungen · Jeu de joints · Serie de guarniciones
17	5V08105000	2	2	2		Cappellotto · Cap · Deckel · Capuchon · Capuchon
18	5TEL105005	2	2	2		Cappellotto · Cap · Deckel · Capuchon · Capuchon
19	0317013Z	3	3	3		Vite · Bolt · Schraube · Vis · Tornillo
20	0321002Z	3	3	3		Rondella · Washer · Scheibe · Rondelle · Arandela
21	0311002Z	2	2	2		Vite · Bolt · Schraube · Vis · Tornillo
22	TL20070600	1	1	1		Piastra · Plate · Platte · Plaque · Placa
23	1305167	1	1	1		Distributore · Control valve · Steuerblock · Distributeur · Distribuidor
24	0402003	2	2	2		Nipplo · Nipple · Nippel · Niplo · Niple
25	0401004	2	2	2		Riduzione · Nipple · Nippel · Adapteur · Reduccion
26	0502029	2	2	2		Tubo · Pipe · Schlauch · Tuyau · Tubo



ZL160_04_CAT10

Nr	Code	ZLI60	ZLI80	ZL200			Denominazione · Denomination · Bezeichnung · Denomination · Denominacion
1	1801056	1					Decalcomania · Decal · Abziehbild · Decalcomanie · Calcomania
2	1801373	12					Decalcomania · Decal · Abziehbild · Decalcomanie · Calcomania
3	1801014	1					Decalcomania · Decal · Abziehbild · Decalcomanie · Calcomania
4	1801290	1					Decalcomania · Decal · Abziehbild · Decalcomanie · Calcomania
5	1801325	1					Decalcomania · Decal · Abziehbild · Decalcomanie · Calcomania
6	1801326	1					Decalcomania · Decal · Abziehbild · Decalcomanie · Calcomania
7	1801329	1					Decalcomania · Decal · Abziehbild · Decalcomanie · Calcomania
8	1801364	1					Decalcomania · Decal · Abziehbild · Decalcomanie · Calcomania
9	1801368	1					Decalcomania · Decal · Abziehbild · Decalcomanie · Calcomania
10	1801392	1					Decalcomania · Decal · Abziehbild · Decalcomanie · Calcomania
11	1801393	1					Decalcomania · Decal · Abziehbild · Decalcomanie · Calcomania
12	1801239	1					Decalcomania · Decal · Abziehbild · Decalcomanie · Calcomania
13	1801248	1					Decalcomania · Decal · Abziehbild · Decalcomanie · Calcomania
14	1801269	1					Decalcomania · Decal · Abziehbild · Decalcomanie · Calcomania
15	1801182	1					Targhetta · Plate · Platte · Plaque · Placa

Code	TAV	Nr	ZL160	ZL180	ZL200		
0101004	P028	13	2	2	2		
0104003	Q061	3	2	2	2		
0303016Z	S021	26	1	1	1		
0310002	P028	16	18	18	18		
0310003	Q061	8	3	3	3		
0310004	P028	11	4	4	4		
0310009	D051	4	1				
0310010	D019	5	1				
0311002Z	T016	21	2	2	2		
0313002	Q061	10	4	4	4		
0316008Z	S021	44	2	2	2		
0317006	Q061	16	14	14			
0317013Z	T016	19	3	3	3		
0319004Z	Q061	22	2	2	2		
031B002Z	P028	10	4	4	4		
031B002Z	Q061	2	8	8	8		
031B005Z	Q061	24	4	4	4		
031B006Z	P028	28	2	2	2		
031B007Z	Q061	23	2	2	2		
031B007Z	S021	34	1	1	1		
0321002Z	T016	20	3	3	3		
0321003Z	P028	27	4	4	4		
0321006Z	P028	30	1	1	1		
0321012Z	S021	29	2	2	2		
0322004Z	S021	22	6	6	6		
0324027	S021	30	2	2	2		
0336003Z	P028	1	1	1	1		
0337001	D051	2	1				
0337001	Q061	25	2	2	2		
0337001	S021	33	7	7	7		
0339001	D019	2	1				
0339001	P028	29	2	2	2		
0339001	S021	35	1	1	1		
0340008	S021	9	2	2	2		
0342005Z	P028	26	8	8	8		
0342006Z	P028	2	2	2	2		
0343005Z	S021	23	6	6	6		

Code	TAV	Nr	ZL160	ZL180	ZL200		
0344004Z	P028	9	4	4	4		
0344005Z	P028	14	4	4	4		
0344006Z	Q061	1	8	8	8		
0344015Z	Q061	13	1	1	1		
0347005Z	Q061	6	4	4	4		
0347006Z	P028	22	1	1	1		
0347006Z	T016	5	2	2	2		
0349001Z	Q061	5	4	4	4		
0349002Z	P028	3	12	12	12		
0349003Z	Q061	9	4	4	4		
0355003	Q061	11	1	1	1		
0359001	P028	31	1	1	1		
0359003	Q063	6	36	42	42		
0359007	S021	14	4	4	4		
0359008	S021	6	6	6	6		
0376011	P028	21	1	1	1		
0393003	Q062	5	36	40	44		
0393006	Q063	5	36	42	42		
0395001	Q062	6	36	40	44		
0401003	T016	14	4	4	4		
0401004	T016	25	2	2	2		
0401017	T016	10	4	4	4		
0402003	T016	24	2	2	2		
0406014	T016	12	4	4	4		
0408003	T016	3	8	8	8		
0408004	T016	11	4	4	4		
0412003	T016	2	2	2	2		
0412008	T016	1	1	1	1		
0412009	T016	9	1	1	1		
0417034	T016	4	1	1	1		
0501038	T016	13	2	2	2		
0501671	T016	7	2	2	2		
0502029	T016	26	2	2	2		
0601145	Q061	21	1	1	1		
0701083	Q061	14			1		
0701084	Q061	14	1	1			
0701102	Q061	18			1		

Code	TAV	Nr	ZL160	ZL180	ZL200		
0701116	Q061	18	1	1			
0804008	Q061	17	3	3	4		
0901031	Q062	7	36	40	44		
0901068	Q062	9	72	80	88		
0901068	Q063	11	72	84	84		
0901136	Q062	10	36	40	44		
0901137	Q063	7	36	42	42		
0901138	Q062	8	36	40	44		
0901138	Q063	10	36	42	42		
0901139	Q062	11	36	40	44		
0901139	Q063	9	36	42	42		
0901140	Q063	12	36	42	42		
1001002	S021	28	1	1	1		
1001014	S021	1	10	10	10		
1001024	S021	38	2	2	2		
1001033	S021	31	1	1	1		
1001035	S021	41	2	2	2		
1101028	Q063	8	36	42	42		
1101088	Q063	13	36	42	42		
1305012	T016	15	2	2	2		
1305158	T016	8	1	1	1		
1305166	T016	16	1	1	1		
1305167	T016	23	1	1	1		
1601009	Q061	15	1	1	1		
1601011	Q061	19	1	1	1		
1701011	Q061	7	1	1	1		
1701016	P028	6	16	18	20		
1801014	K073	3	1				
1801056	K073	1	1				
1801182	K073	15	1				
1801239	K073	12	1				
1801248	K073	13	1				
1801269	K073	14	1				
1801290	K073	4	1				
1801325	K073	5	1				
1801326	K073	6	1				
1801329	K073	7	1				

Code	TAV	Nr	ZL160	ZL180	ZL200		
1801364	K073	8	1				
1801368	K073	9	1				
1801373	K073	2	12				
1801392	K073	10	1				
1801393	K073	11	1				
2301111	S021	12	1	1	1		
2301115	S021	7	4	4	4		
2301117	S021	8	2	2	2		
2301187	S021	32	1	1	1		
2601019	D019	8	1				
2604006	D051	8	1				
2705003	D019	3	1				
2712003	D019	6	1				
27129000	D019	9	1				
27129000	S021	15	1	1	1		
27129001	D019	7	1				
27157000	D051	1	1				
27157000	S021	24	1	1	1		
27157003	D051	5	1				
27157004	D051	6	1				
27157010	D051	3	1				
27157020	D051	7	1				
2734002	D019	1	1				
2734003	D019	4	1				
STEL105005	T016	18	2	2	2		
5V08105000	T016	17	2	2	2		
F27070400	S021	11	1	1	1		
MP16030300	P028	20	1	1	1		
MT14160200	P028	24	1	1	1		
MT14160300	P028	5	1	1	1		
MT14170400	P028	19	1	1	1		
MT16080100	P028	8	1				
MT18080100	P028	8		1			
MT20080100	P028	8			1		
P12170400	P028	4	1	1	1		
TE12020103	Q062	4	36	40	44		
TL20070600	T016	22	1	1	1		

ZL

(IT) ELENCO ALFA-NUMERICO COMPONENTI TAVOLE CATALOGO
(EN) ALPHANUMERICAL PARTS LIST-EXPLODED-VIEW
(DE) ALPHANUMERISCHES TEILVERZEICHNIS-KATALOGTABELLEN

(FR) LISTA ALPHANUMERIQUE PIECES-TABLES CATALOGUE VUES ECLATEES
(ES) LISTA ALFANUMERICA PIEZAS-TABLAS CATALOGO PLANOS DESPEZADOS

ZL

Code	TAV	Nr	ZL160	ZL180	ZL200		
TLP16010300	P028	7	1				
TLP16040100	S021	39	1	1	1		
TLP16070100	S021	40	1	1	1		
TLP16070200	S021	21	1	1	1		
TLP16070300	Q061	12	1	1	1		
TLP16080100	P028	18	1				
TLP16090200	S021	13	1	1	1		
TLP16090300	S021	10	1	1	1		
TLP16100100	P028	12	2	2	2		
TLP16110100	S021	3	1	1	1		
TLP16140100	S021	2	5	5	5		
TLP16140200	S021	42	1	1	1		
TLP16150100	Q061	4	2	2	2		
TLP16150200	S021	20	1	1	1		
TLP16150300	S021	25	1	1	1		
TLP16160100	P028	15	1				
TLP16170200	P028	17	1				
TLP16170300	P028	25	1	1	1		
TLP16190300	S021	18	2	2	2		
TLP16190400	S021	27	1	1	1		
TLP16190500	S021	19	1	1	1		
TLP16200100	S021	36	1	1	1		
TLP16200200	S021	37	1	1	1		
TLP16210100	S021	17	1	1	1		
TLP16210200	S021	16	1	1	1		
TLP18010300	P028	7		1			
TLP18080100	P028	18		1			
TLP18160100	P028	15		1			
TLP18170100	P028	17		1			
TLP20010100	P028	7			1		
TLP20030100	P028	23	1	1	1		
TLP20080100	P028	18			1		
TLP20160100	P028	15			1		
TLP20170200	Q061	20	1	1	1		
TLP20170300	P028	17			1		
TN12020601	Q063	4	72	84	84		
TP48110200	S021	4	4	4	4		

Code	TAV	Nr	ZL160	ZL180	ZL200		
TP48150100	S021	5	6	6	6		
TP48290200	S021	43	2	2	2		
TP48290200	T016	6	2	2	2		
ZL1601	Q062	2	1				
ZL1602	Q062	1	1				
ZL1603	Q063	3	1				
ZL1607	Q062	3	1				
ZL1608	Q063	2	1				
ZL1609	Q063	1	1				
ZL1801	Q062	2		1			
ZL1802	Q062	1		1			
ZL1803	Q062	3		1			
ZL1804	Q063	3		1			
ZL1805	Q063	2		1			
ZL1806	Q063	1		1			
ZL2003	Q062	2			1		
ZL2004	Q062	1			1		
ZL2005	Q062	3			1		
ZL2009	Q063	3			1		
ZL2010	Q063	2			1		
ZL2011	Q063	1			1		