



FERRI srl - Via C.Govoni, 30
44030 Tamara (FE) ITALY
Tel./Phone +39-0532.866866
Fax +39-0532.866851
<http://www.ferrisrl.it>
e-mail: info@ferrisrl.it

TRINCIATRICI LATERALI
OFFSET MOWERS
BROYEURS D'ACCOTEMENTS
BROYEURS D'ACCOTEMENT
TRITURADORES PARA LOS BORDES

ZME

- IT CATALOGO DELLE PARTI DI RICAMBIO
- EN SPARE PARTS CATALOGUE
- DE ERSATZTEILKATALOG
- FR CATALOGUE DE PIECES DETACHEES
- ES CATALOGO DEL LAS PIEZAS DE RECAMBIO

ZMEI25S

Serien
Serial n°
Serienr.
N. série
Núm. serie

01

ZMEI55S

Serien
Serial n°
Serienr.
N. série
Núm. serie

01

Data pubblicazione:
Publication date:
Veröffentlichungsdatum:
Date de publication:
Fecha de publicación:

01/08/2012

**IT****Tutti i diritti riservati**

Nessuna parte di questo documento può essere riprodotta, memorizzata in un sistema di archiviazione o trasmessa a terzi in qualsiasi forma o con qualsiasi mezzo, senza una preventiva autorizzazione scritta di FERRI srl.

FERRI srl si riserva il diritto di apportare in qualsiasi momento e senza preavviso, modifiche e miglioramenti ai suoi prodotti allo scopo di elevarne costantemente la qualità, pertanto anche questa pubblicazione può essere soggetta a modifiche.

EN**All rights reserved**

Neither the whole of this document nor any individual portion thereof may be reproduced, stored on an electronic filing system or transmitted to third parties in any form thereof any means, without the prior written consent of FERRI srl.

The technical data contained in this document is indicative and not binding, insofar as FERRI srl reserves the right to make modifications and improvements to its products at any time in order to enhance the quality thereof.

DE**Alle Rechte vorbehalten**

Das vorliegende Handbuch bzw. Teile davon dürfen ohne vorherige schriftliche Genehmigung der Fa. FERRI srl nachgedruckt, in Speichersystemen abgelegt oder in beliebiger Form und mit beliebigen Mitteln an Dritte weitergegeben werden.

Die Fa. FERRI srl behält sich das Recht vor, in Sinne der laufenden Steigerung der Qualität jederzeit und ohne Ankündigung Änderungen und Verbesserungen an ihren Produkten vorzunehmen. Daher kann auch die vorliegende Veröffentlichung Änderungen unterliegen.

FR**Tous droits réservés**

Il est interdit de procéder à la reproduction intégrale ou partielle de ce document, à sa mise en mémoire dans un système d'archives ou à sa transmission à des tiers sous quelque forme que ce soit sans l'autorisation écrite préalable de FERRI srl.

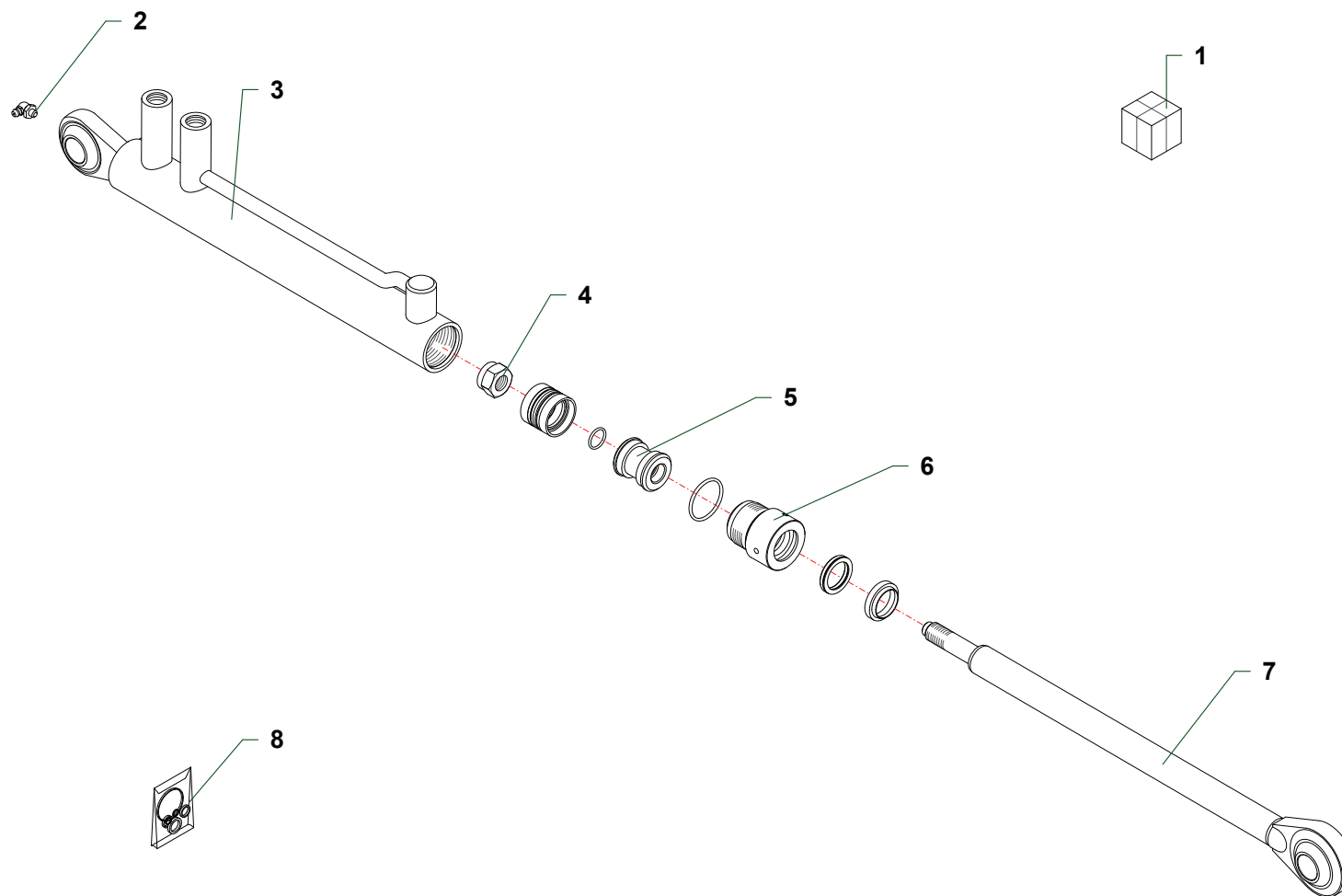
Les données techniques contenues dans ce document sont fournies à titre indicatif et non contraignant, dans la mesure où FERRI srl se réserve le droit d'apporter à tout moment des modifications et des améliorations à ses produits pour en élever constamment la qualité.

ES**Todos los derechos reservados**

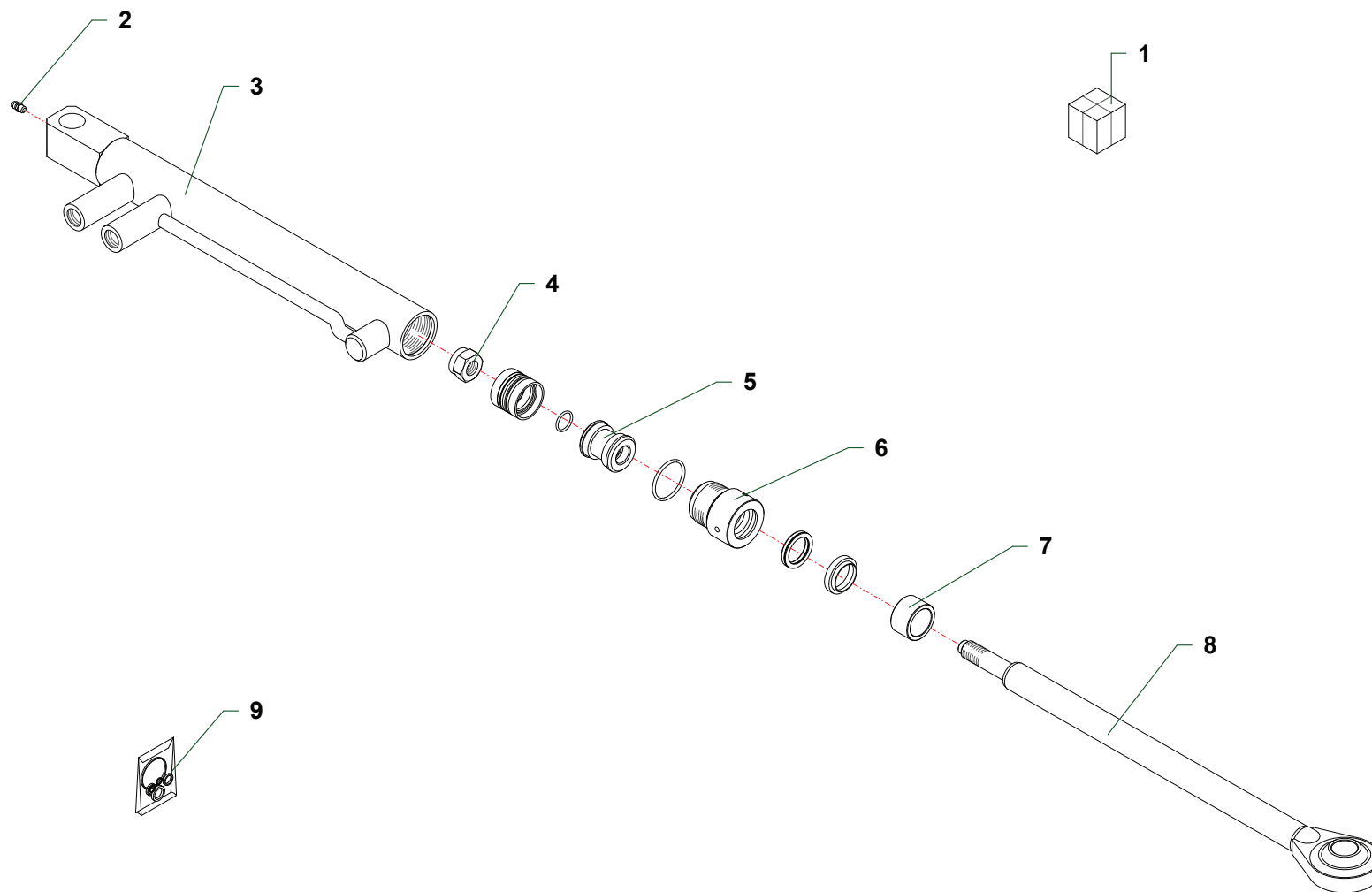
Ninguna parte de esta publicación puede ser reproducida, almacenada o transmitida de ninguna forma, no por ningún medio, sin la previa autorización escrita por parte de FERRI srl.

Los datos técnicos contenidos en este documento son indicativos y no constituyen compromiso, ya que FERRI srl se reserva el derecho de realizar en cualquier momento modificaciones y mejoras en sus productos con el objeto de incrementar constantemente su calidad.

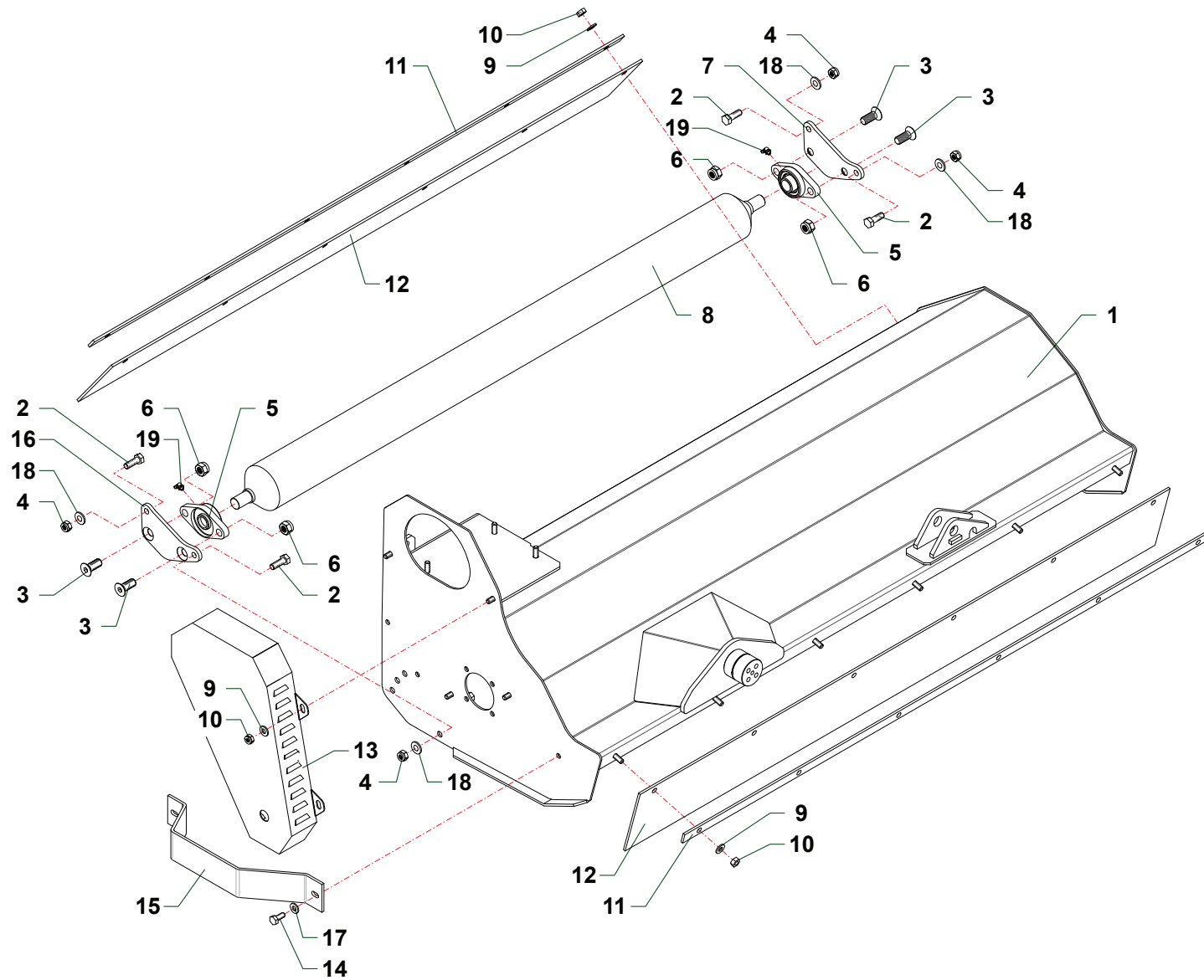
D046	Martinetto · Cylinder · Zylinder · Vérin · Gato
D047	Martinetto · Cylinder · Zylinder · Vérin · Gato
P009	Telaio · Frame · Rahmen · Chassis · Bastidor
Q013	Gruppo rotore · Rotor · Messerwelle · Rotor · Rotor portacuchillas
Q033	Gruppo rotore · Rotor · Messerwelle · Rotor · Rotor portacuchillas
R013	Scatola ad ingranaggi · Gearbox · Getriebe · Boitier à engranages · Multiplicador
S007	Attacco 3 punti · 3 Point linkage · 3-Pkt Anschluss · Attelage 3ème point · Bastidor-chasis
T006	Comandi martinetti · Cylinder controls · Zylinder - Steuerungen · Commandes vérins · Mandos gatos
K027	Decalcomanie · Decals · Abziehbilder · Décalcomanies · Calcomanías
K096	Decalcomanie · Decals · Abziehbilder · Décalcomanies · Calcomanías



Nr	Code					Denominazione · Denomination · Bezeichnung · Denomination · Denominacion
1	27148000	1				Martinetto · Cylinder · Zylinder · Vérin · Gato
2	0339001	1				Ingrassatore · Grease nipple · Schmiernippel · Graisseur · Engrasador
3	27148010	1				Cilindro · Cylinder · Zylinder · Cylindre · Cilindro
4	0310011	1				Dado · Nut · Mutter · Ecrou · Tuerca
5	2710004	1				Pistone · Piston · Kolben · Piston · Piston
6	2717004	1				Ghiera · Locknut · Sicherungsring · Ecrou freine · Arandela
7	27148020	1				Stelo · Stem · Stange · Tige · Asta
8	2601009	1				Kit guarnizioni · Set of gaskets · Satzdichtungen · Jeu de joints · Serie de guarniciones

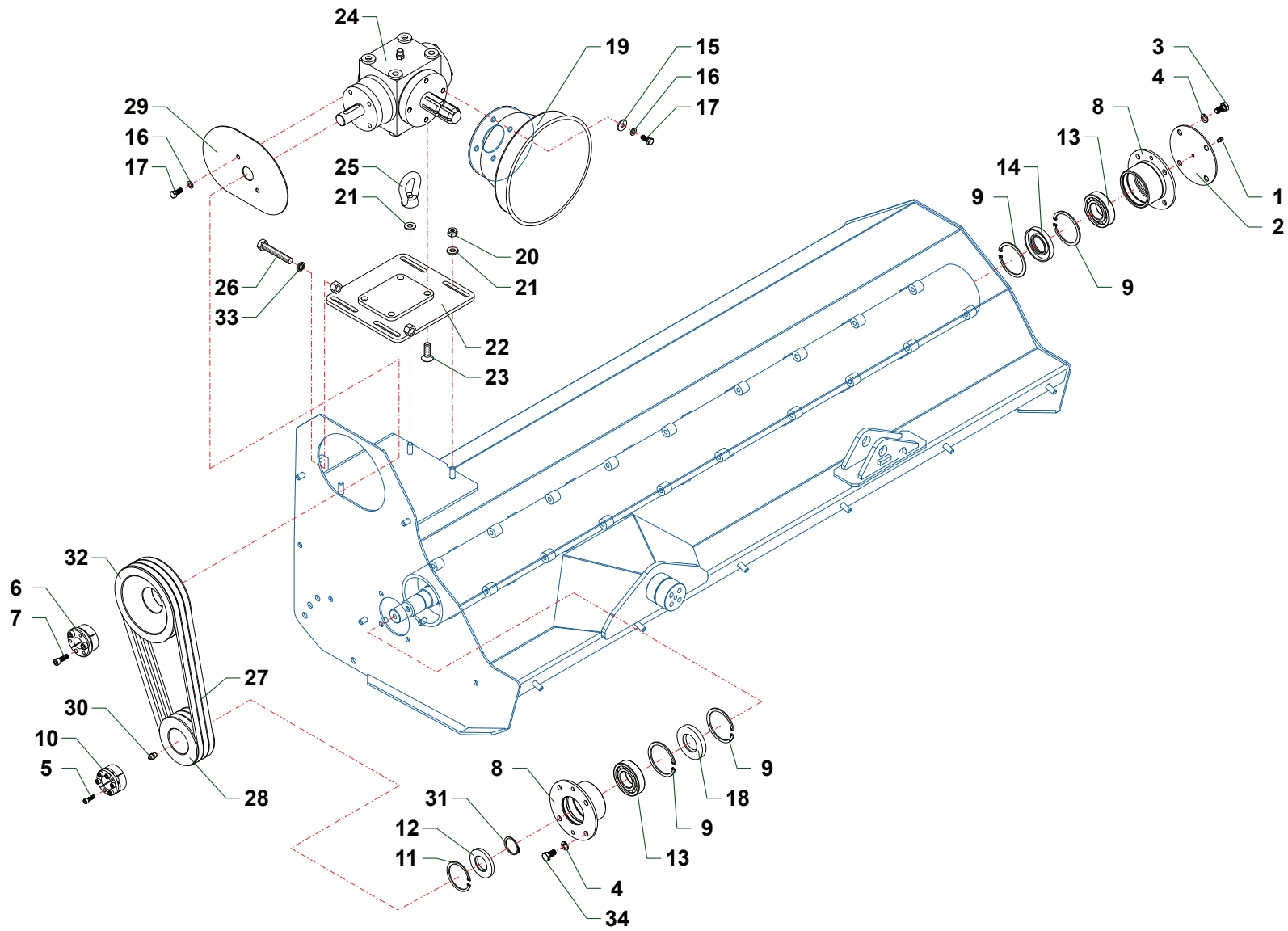


Nr	Code					Denominazione · Denomination · Bezeichnung · Denomination · Denominacion
1	27150000	1				Martinetto · Cylinder · Zylinder · Vérin · Gato
2	0337001	1				Ingrassatore · Grease nipple · Schmiernippel · Graisseur · Engrasador
3	27148010	1				Cilindro · Cylinder · Zylinder · Cylindre · Cilindro
4	0310011	1				Dado · Nut · Mutter · Ecou · Tuerca
5	2710004	1				Pistone · Piston · Kolben · Piston · Piston
6	2717004	1				Ghiera · Locknut · Sicherungsring · Ecou freine · Arandela
7	27150030	1				Distanziale · Spacer · Distanzstueck · Entretoise · Separador
8	27148020	1				Stelo · Stem · Stange · Tige · Asta
9	2601009	1				Kit guarnizioni · Set of gaskets · Satzdichtungen · Jeu de joints · Serie de guarniciones

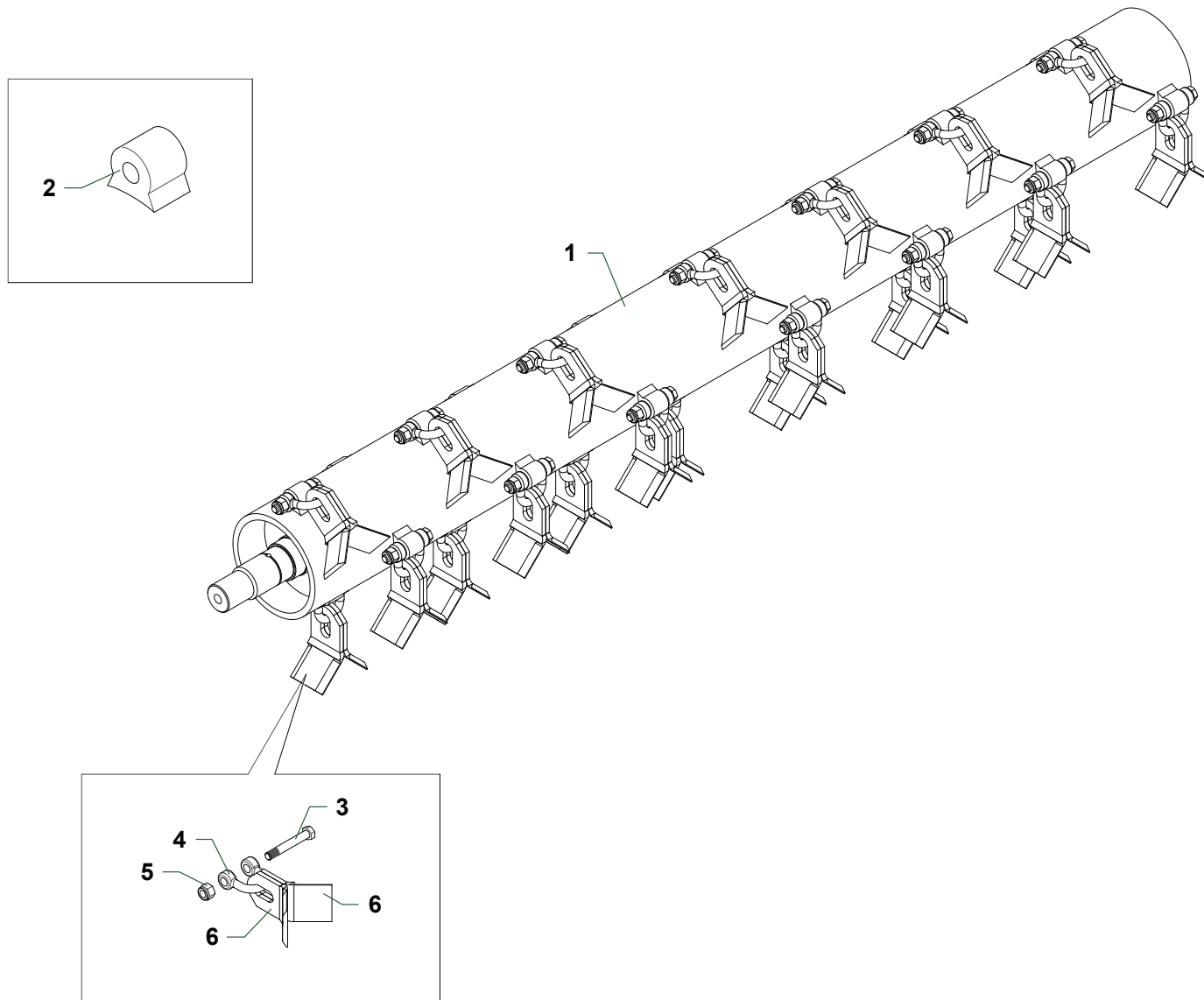


ZME155SX_01_CAT2

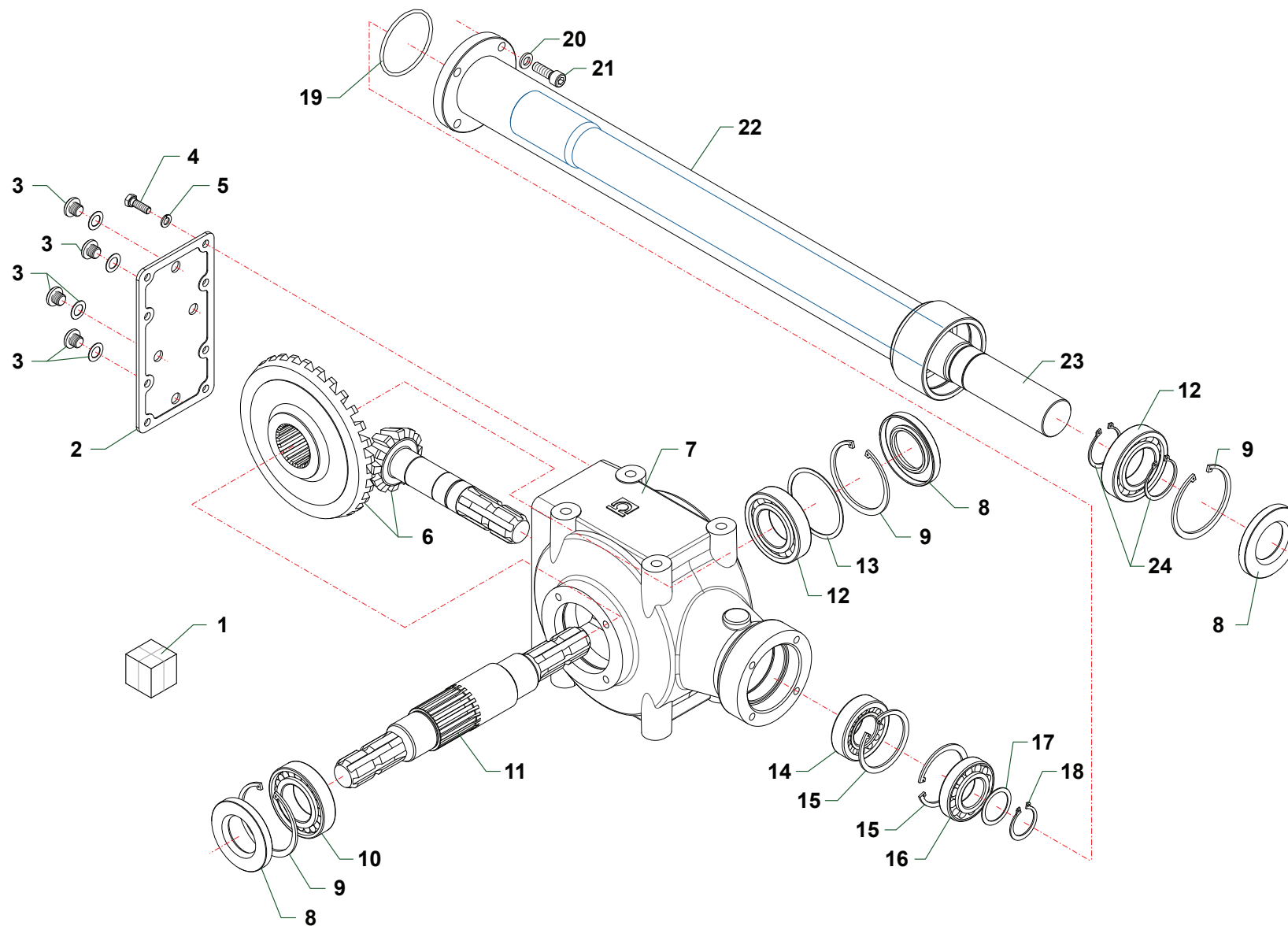
Nr	Code	ZMEI25S	ZMEI55S			Denominazione · Denomination · Bezeichnung · Denomination · Denominacion
1	ZME125010200	1				Telaio · Frame · Rahmen · Chassis · Bastidor
1	ZME155010200		1			Telaio · Frame · Rahmen · Chassis · Bastidor
2	0343004Z	4	4			Vite · Bolt · Schraube · Vis · Tornillo
3	0314003Z	4	4			Vite · Bolt · Schraube · Vis · Tornillo
4	0359003	4	4			Dado · Nut · Mutter · Ecrou · Tuerca
5	0101002	2	2			Cuscinetto · Bearing · Lager · Roulement · Cojinete
6	0310004	4	4			Dado · Nut · Mutter · Ecrou · Tuerca
7	ZME125100200	1	1			Supporto · Bracket · Halterung · Support · Soporte
8	ZME125160100	1				Rullo · Roller · Walze · Rouleau · Rodillo
8	ZME155160100		1			Rullo · Roller · Walze · Rouleau · Rodillo
9	0321003Z	14	16			Rondella · Washer · Scheibe · Rondelle · Arandela
10	0310002	17	19			Dado · Nut · Mutter · Ecrou · Tuerca
11	ME125080200	2				Asta · Rod · Stange · Tige · Asta
11	ME155080200		2			Asta · Rod · Stange · Tige · Asta
12	ME125170200	2				Protezione · Guard · Schutz · Protection · Proteccion
12	ME155170200		2			Protezione · Guard · Schutz · Protection · Proteccion
13	ZME125030200	1	1			Carter · Casing · Keilriemenschutz · Carter · Carter
14	0342005Z	2	2			Vite · Bolt · Schraube · Vis · Tornillo
15	ZME125170200	1	1			Slitta · Skid · Kufe · Patin · Zapata de des.
16	ZME125100100	1	1			Supporto · Bracket · Halterung · Support · Soporte
17	031B006Z	2	2			Rondella · Washer · Scheibe · Rondelle · Arandela
18	0321004Z	4	4			Rondella · Washer · Scheibe · Rondelle · Arandela
19	0339001	2	2			Ingrassatore · Grease nipple · Schmiernippel · Graisseur · Engrasador



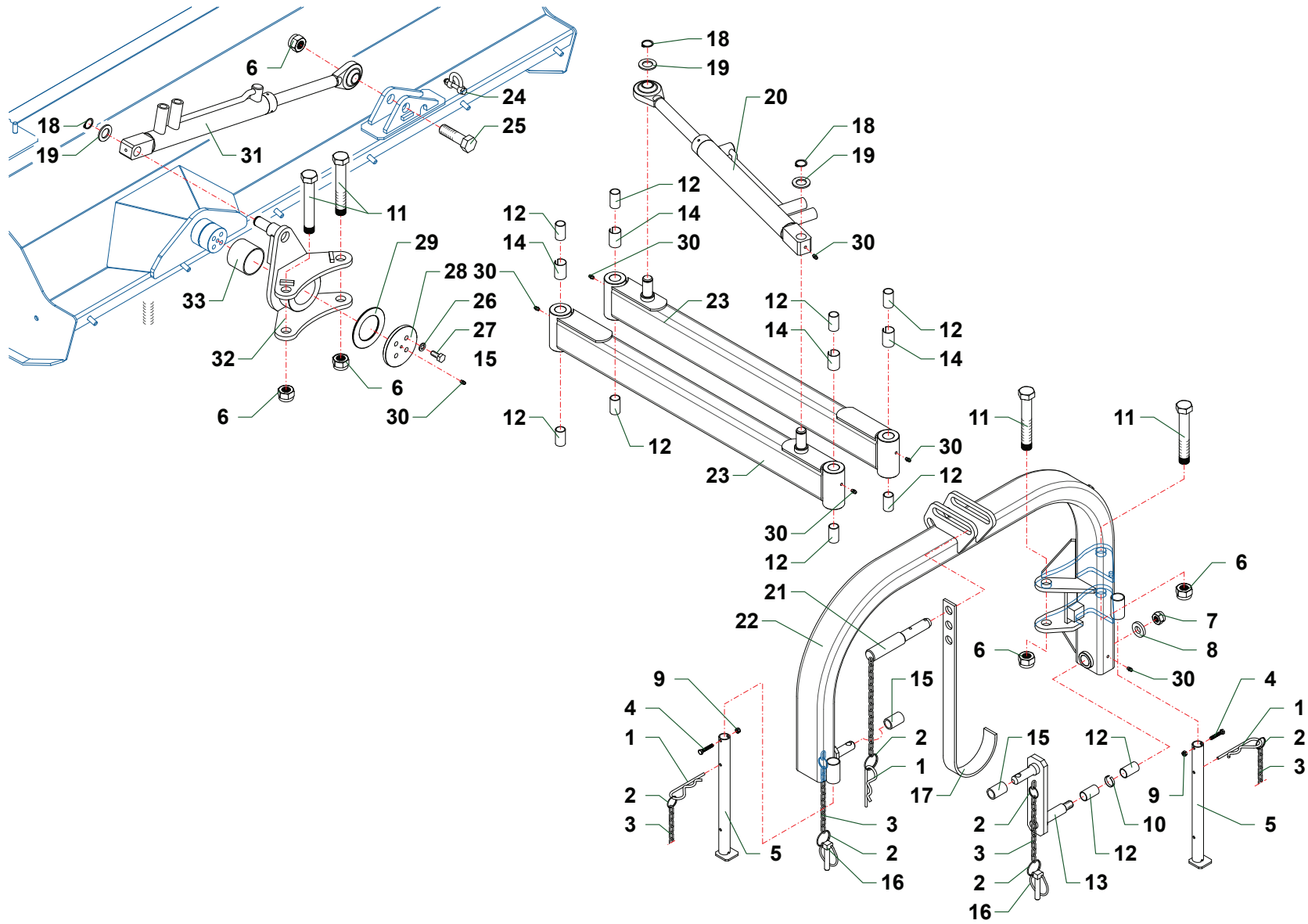
Nr	Code	ZMEI25S	ZMEI55S			Denominazione · Denomination · Bezeichnung · Denomination · Denominacion
1	0337001	1	1			Ingrassatore · Grease nipple · Schmiernippel · Graisseur · Engrasador
2	ME125170100	1	1			Protezione · Guard · Schutz · Protection · Proteccion
3	0342005Z	4	4			Vite · Bolt · Schraube · Vis · Tornillo
4	031B006Z	8	8			Rondella · Washer · Scheibe · Rondelle · Arandela
5	0316006Z	6	6			Vite · Bolt · Schraube · Vis · Tornillo
6	1601022	1	1			Bloccaggio · Clamping · Blockierung · Blocage · Blocaje
7	0317006Z	3	3			Vite · Bolt · Schraube · Vis · Tornillo
8	ME125250100	2	2			Supporto · Bracket · Halterung · Support · Soporte
9	0323062	4	4			Seeger · Circlip · Seeger · Seeger · Seeger
10	1601028	1	1			Bloccaggio · Clamping · Blockierung · Blocage · Blocaje
11	0323053	1	1			Seeger · Circlip · Seeger · Seeger · Seeger
12	0201022	1	1			Anello di tenuta · Seal · Dichtring · Joint d'étanchéité · Guarnicion
13	0112001	2	2			Cuscinetto · Bearing · Lager · Roulement · Cojinete
14	0201007	1	1			Anello di tenuta · Seal · Dichtring · Joint d'étanchéité · Guarnicion
15	0349001Z	4	4			Rondella · Washer · Scheibe · Rondelle · Arandela
16	031B005Z	6	6			Rondella · Washer · Scheibe · Rondelle · Arandela
17	0347006Z	6	6			Vite · Bolt · Schraube · Vis · Tornillo
18	0201058	1	1			Anello di tenuta · Seal · Dichtring · Joint d'étanchéité · Guarnicion
19	1701011	1	1			Cuffia · Guard · Schutz · Protection · Casqueta
20	0310002	3	3			Dado · Nut · Mutter · Erou · Tuerca
21	0349002Z	4	4			Rondella · Washer · Scheibe · Rondelle · Arandela
22	ZME125070200	1	1			Supporto · Bracket · Halterung · Support · Soporte
23	0313003Z	4	4			Vite · Bolt · Schraube · Vis · Tornillo
24	0601149	1	1			Scatola ad ingranaggi · Gearbox · Getriebe · Boitier à engranages · Multiplicador
25	0355002Z	1	1			Golfare · Eared Screw · Oesenschraube · Vis a oeil · Perno de Ojal
26	0343012Z	1	1			Vite · Bolt · Schraube · Vis · Tornillo
27	0806001	3	3			Cinghia · Belt · Keilriemen · Courroie · Correa
28	0701125	1	1			Puleggia · Pulley · Riemenscheibe · Poulie · Polea
29	ZME125170100	1	1			Protezione · Guard · Schutz · Protection · Proteccion
30	0337004	1	1			Ingrassatore · Grease nipple · Schmiernippel · Graisseur · Engrasador
31	0324032	1	1			Seeger · Circlip · Seeger · Seeger · Seeger
32	0701124	1	1			Puleggia · Pulley · Riemenscheibe · Poulie · Polea
33	031B007Z	1	1			Rondella · Washer · Scheibe · Rondelle · Arandela
34	0342004Z	4	4			Vite · Bolt · Schraube · Vis · Tornillo



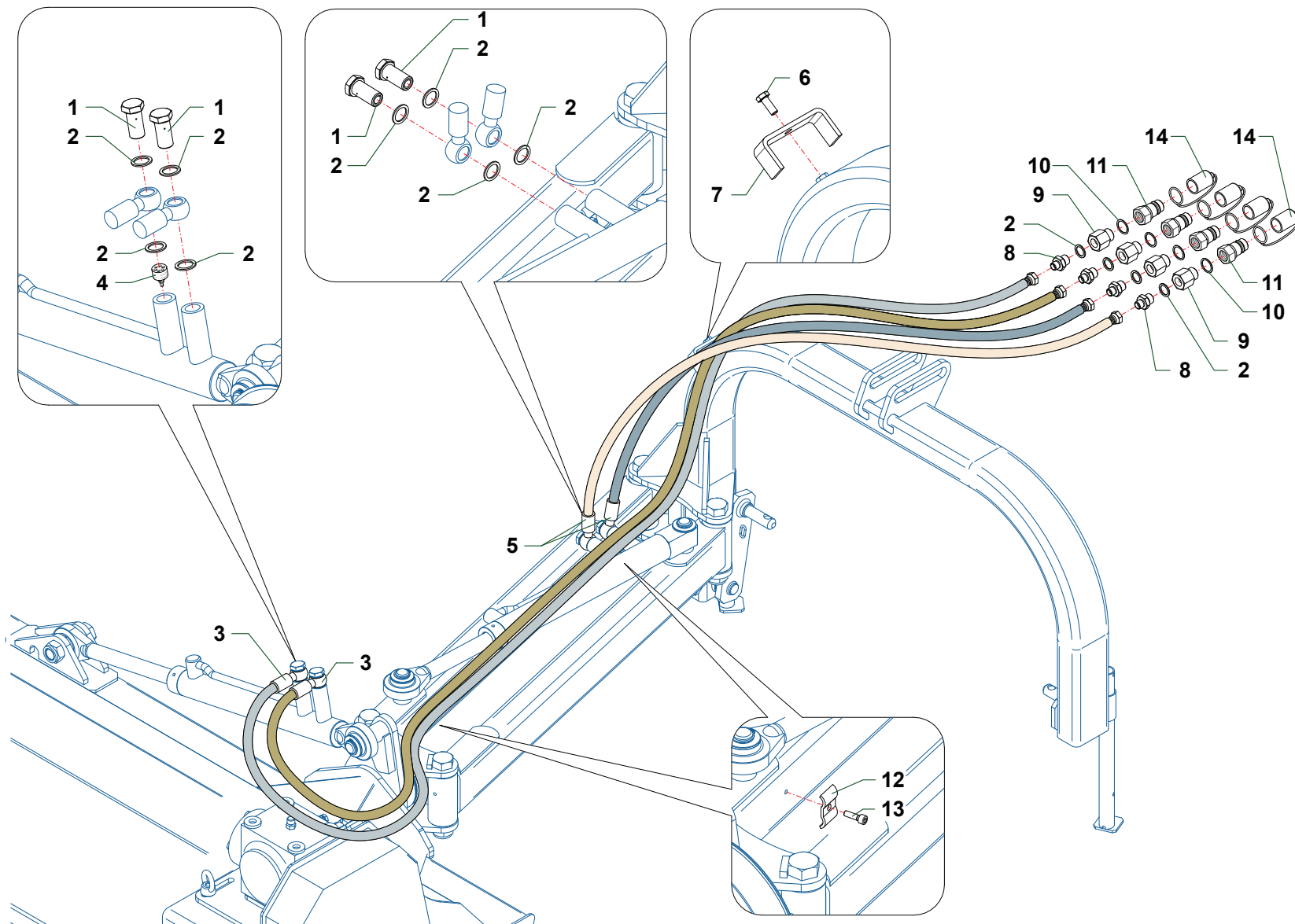
Nr	Code	ZMEI25S	ZMEI55S				Denominazione · Denomination · Bezeichnung · Denomination · Denominacion
1	ME12502	1					Coltelli snodati + diritti · Articulated + straight flails · Aufgeschäkelte + gerade Messer · Couteaux "Y" à manilles + droits · Cuchillas oscilantes + recta
1	ME15502		1				Coltelli snodati + diritti · Articulated + straight flails · Aufgeschäkelte + gerade Messer · Couteaux "Y" à manilles + droits · Cuchillas oscilantes + recta
2	ME125020102	28	36				Supporto · Bracket · Halterung · Support · Soporte
3	0301013	28	36				Vite · Bolt · Schraube · Vis · Tornillo
4	0901118	28	36				Cavallotto · Ubolt · Bügelbozen · Manille · Perno de U
5	0310001	28	36				Dado · Nut · Mutter · Ecrou · Tuerca
6	0901133	56	72				Coltello · Blade · Messer · Couteau · Cuchilla



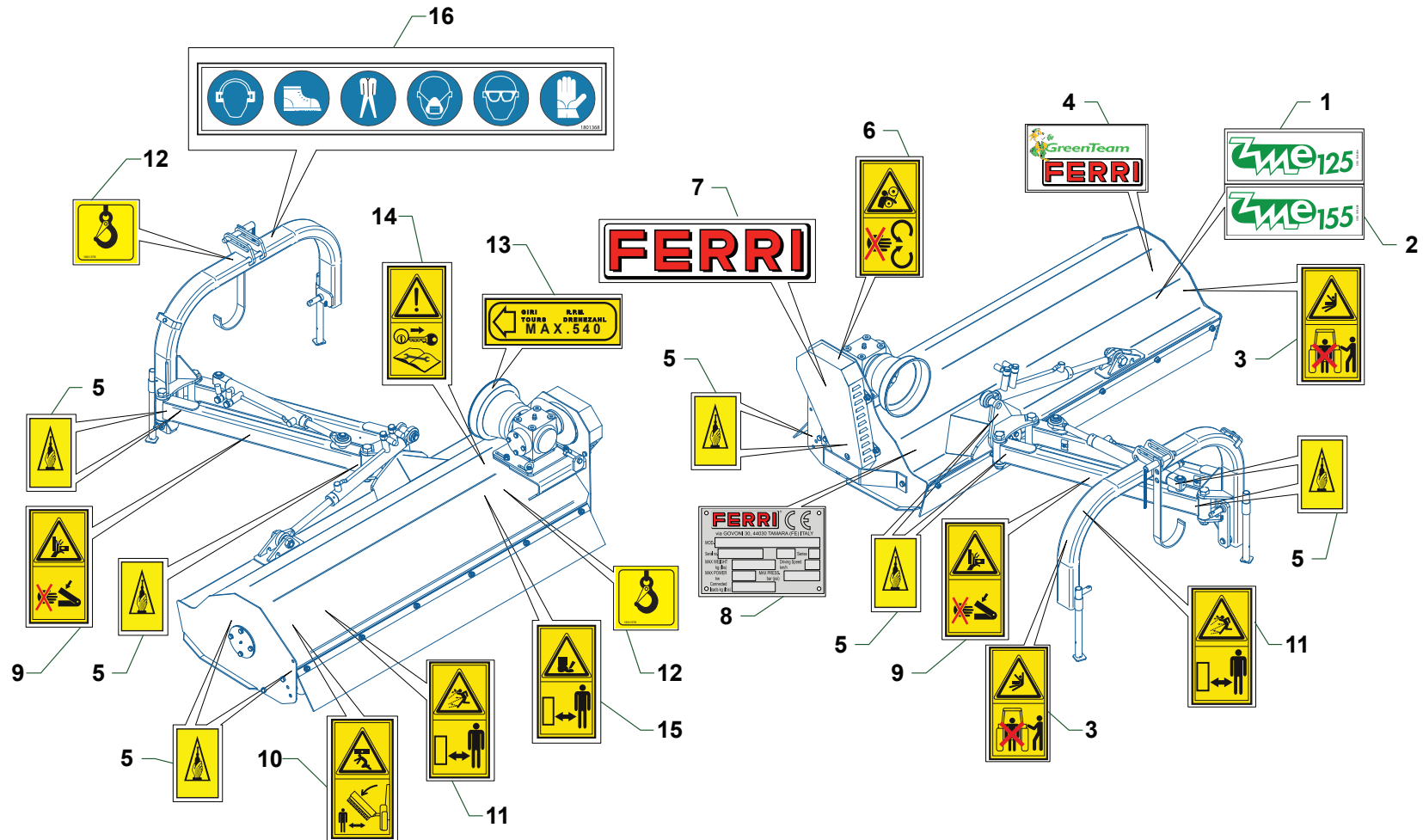
Nr	Code					Denominazione · Denomination · Bezeichnung · Denomination · Denominacion
1	0601155	1				Scatola ad ingranaggi · Gearbox · Getriebe · Boitier à engranages · Multiplicador
2	29075A003	1				Coperchio · Cover · Deckel · Couvercle · Tapa
3	373023001	4				Tappo · Cap · Stopfen · Bouchon · Tapon
4	319024200	4				Vite · Bolt · Schraube · Vis · Tornillo
5	335008002	4				Rondella · Washer · Scheibe · Rondelle · Arandela
6	448308401	1				Coppia conica · Bevel gear · Kegelradsatz · Boitier · Pareja conica
7	290270119	1				Scatola · Housing · Gehaeuse · Boitier · Caja
8	355030045	3				Guarnizione · Gasket · Dichtung · Joint · Empaquetadura
9	338000085	3				Seeger · Circlip · Seeger · Seeger · Seeger
10	354400045	1				Cuscinetto · Bearing · Lager · Roulement · Cojinete
11	295030317	1				Albero · Shaft · Welle · Arbre · Arbol
12	354100045	2				Cuscinetto · Bearing · Lager · Roulement · Cojinete
13	340I085000	1				Spessore · Shimset · Spurscheibe · Epaisseur · Espesor
14	354407035	1				Cuscinetto · Bearing · Lager · Roulement · Cojinete
15	338000072	2				Anello · Ring · Ring · Bague · Anillo
16	354101035	1				Cuscinetto · Bearing · Lager · Roulement · Cojinete
17	340E03500	1				Spessore · Shimset · Spurscheibe · Epaisseur · Espesor
18	337001035	1				Anello · Ring · Ring · Bague · Anillo
19	358027000	1				Anello · Ring · Ring · Bague · Anillo
20	336010001	4				Rondella · Washer · Scheibe · Rondelle · Arandela
21	303004400	4				Vite · Bolt · Schraube · Vis · Tornillo
22	580808528	1				Prolunga · Extension · Verlaengerung · prolonge · Prolungacion
23	581024223	1				Albero · Shaft · Welle · Arbre · Arbol
24	337000045	2				Seeger · Circlip · Seeger · Seeger · Seeger



Nr	Code	ZMEI25S	ZMEI55S			Denominazione · Denomination · Bezeichnung · Denomination · Denominacion
1	0340020	3	3			Copiglia · Split pin · Splint · Goupille · Pasador
2	2301074	9	9			Anello · Ring · Ring · Bague · Anillo
3	2301117	4	4			Catena · Chain · Kette · Chaîne · Banda
4	0358010Z	2	2			Vite · Bolt · Schraube · Vis · Tornillo
5	ZME125040100	2	2			Piede · Stand · Fuss · Béquille · Pie
6	0359007	5	5			Dado · Nut · Mutter · Erou · Tuerca
7	0310004	1	1			Dado · Nut · Mutter · Erou · Tuerca
8	MC18150100	1	1			Rondella · Washer · Scheibe · Rondelle · Arandela
9	0310012	2	2			Dado · Nut · Mutter · Erou · Tuerca
10	ZME125140200	1	1			Distanziale · Spacer · Distanzstueck · Entretoise · Separador
11	ZME125190100	4	4			Vite · Bolt · Schraube · Vis · Tornillo
12	1001004	10	10			Boccola · Bushing · Buchse · Bague · Casquillo
13	ZME125090200	1	1			Attacco · Linkage · Anschluss · Attelage · Ataque
14	ZME125140100	4	4			Distanziale · Spacer · Distanzstueck · Entretoise · Separador
15	ZME125130100	2	2			Boccola · Bushing · Buchse · Bague · Casquillo
16	0340008	2	2			Spina · Plug · Stift · Prise · Pasador hendido
17	F27070400	1	1			Supporto · Bracket · Halterung · Support · Soporte
18	0324019	3	3			Seeger · Circlip · Seeger · Seeger · Seeger
19	0321009Z	3	3			Rondella · Washer · Scheibe · Rondelle · Arandela
20	27150000	1	1			Martinetto · Cylinder · Zylinder · Vérin · Gato
21	ME125110100	1	1			Spina · Plug · Stift · Prise · Pasador hendido
22	ZME125090300	1	1			Attacco · Linkage · Anschluss · Attelage · Ataque
23	ZME125210100	2	2			Braccio · Arm · Arm · Bras · Brazo
24	0356001	1	1			Grillo · Shackle · Schäkel · Manille · Grillete
25	ZME125190200	1	1			Vite · Bolt · Schraube · Vis · Tornillo
26	0322003Z	4	4			Rondella · Washer · Scheibe · Rondelle · Arandela
27	0342006Z	4	4			Vite · Bolt · Schraube · Vis · Tornillo
28	ZME125150200	1	1			Piastra · Plate · Platte · Plaque · Placa
29	ZME125150100	1	1			Anello · Ring · Ring · Bague · Anillo
30	0337001	7	7			Ingrassatore · Grease nipple · Schmiernippel · Graisseur · Engrasador
31	27148000	1	1			Martinetto · Cylinder · Zylinder · Vérin · Gato
32	ZME125070300	1	1			Supporto · Bracket · Halterung · Support · Soporte
33	1001036	1	1			Boccola · Bushing · Buchse · Bague · Casquillo

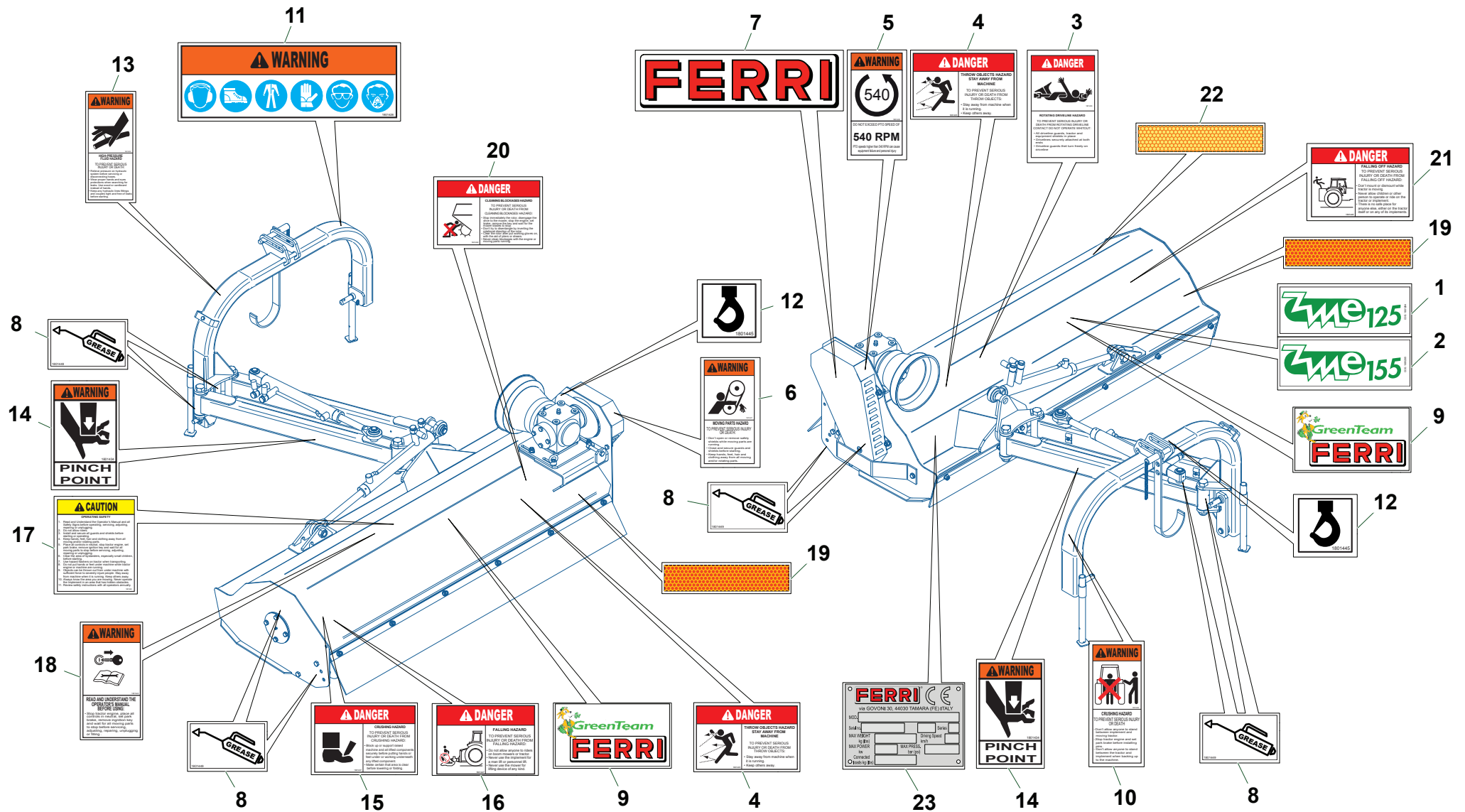


Nr	Code	ZME125S	ZME155S			Denominazione · Denomination · Bezeichnung · Denomination · Denominacion
1	0412008	4	4			Vite cava · Hollow Screw · Hohlschraube · Vis creuse · Tornillo hueco
2	0408003	12	12			Rondella · Washer · Scheibe · Rondelle · Arandela
3	0501040	2	2			Tubo · Pipe · Schlauch · Tuyau · Tubo
4	0417034	1	1			Valvola · Valve · Ventil · Soupape · Vlvula
5	0501132	2	2			Tubo · Pipe · Schlauch · Tuyau · Tubo
6	0347006Z	1	1			Vite · Bolt · Schraube · Vis · Tornillo
7	TD46150300	1	1			Staffa · Bracket · Pratzte · Etrier · Brida
8	TK5190400	4	4			Riduzione · Nipple · Nippel · Adapteur · Reduccion
9	0421009	4	4			Riduzione · Nipple · Nippel · Adapteur · Reduccion
10	0408004	4	4			Rondella · Washer · Scheibe · Rondelle · Arandela
11	0406014	4	4			Innesto · Clutch · Kupplung · Embrayage · Injerto
12	TP48290200	2	2			Fermatubi · Hose clamp · Rohrshelle · Serre tuyaux · Sujeta tubos
13	0316006Z	2	2			Vite · Bolt · Schraube · Vis · Tornillo
14	0406015	4	4			Protezione · Guard · Schutz · Protection · Proteccion



ZME155SX_01_CAT7

Nr	Code	ZMEI25S	ZMEI55S				Denominazione · Denomination · Bezeichnung · Denominacion · Denominacion
1	1801284	1	1				Decalcomania · Decal · Abziehbild · Decalcomanie · Calcomania
2	1801285	1	1				Decalcomania · Decal · Abziehbild · Decalcomanie · Calcomania
3	1801325	2	2				Decalcomania · Decal · Abziehbild · Decalcomanie · Calcomania
4	1801299	1	1				Decalcomania · Decal · Abziehbild · Decalcomanie · Calcomania
5	1801373	10	10				Decalcomania · Decal · Abziehbild · Decalcomanie · Calcomania
6	1801326	1	1				Decalcomania · Decal · Abziehbild · Decalcomanie · Calcomania
7	1801054	1	1				Decalcomania · Decal · Abziehbild · Decalcomanie · Calcomania
8	1801182	1	1				Targhetta · Plate · Platte · Plaque · Placa
9	1801290	2	2				Decalcomania · Decal · Abziehbild · Decalcomanie · Calcomania
10	1801291	1	1				Decalcomania · Decal · Abziehbild · Decalcomanie · Calcomania
11	1801292	2	2				Decalcomania · Decal · Abziehbild · Decalcomanie · Calcomania
12	1801378	2	2				Decalcomania · Decal · Abziehbild · Decalcomanie · Calcomania
13	1801014	1	1				Decalcomania · Decal · Abziehbild · Decalcomanie · Calcomania
14	1801329	1	1				Decalcomania · Decal · Abziehbild · Decalcomanie · Calcomania
15	1801371	1	1				Decalcomania · Decal · Abziehbild · Decalcomanie · Calcomania
16	1801368	1	1				Decalcomania · Decal · Abziehbild · Decalcomanie · Calcomania



ZME155X_01_CAT7A

Nr	Code	ZMEI25S	ZMEI25S				Denominazione · Denomination · Bezeichnung · Denomination · Denominacion
1	1801284	1	1				Decalcomania · Decal · Abziehbild · Decalcomanie · Calcomania
2	1801285	1	1				Decalcomania · Decal · Abziehbild · Decalcomanie · Calcomania
3	1801429	1	1				Decalcomania · Decal · Abziehbild · Decalcomanie · Calcomania
4	1801435	2	2				Decalcomania · Decal · Abziehbild · Decalcomanie · Calcomania
5	1801430	1	1				Decalcomania · Decal · Abziehbild · Decalcomanie · Calcomania
6	1801427	1	1				Decalcomania · Decal · Abziehbild · Decalcomanie · Calcomania
7	1801054	1	1				Decalcomania · Decal · Abziehbild · Decalcomanie · Calcomania
8	1801449	8	8				Decalcomania · Decal · Abziehbild · Decalcomanie · Calcomania
9	1801299	2	2				Decalcomania · Decal · Abziehbild · Decalcomanie · Calcomania
10	1801436	1	1				Decalcomania · Decal · Abziehbild · Decalcomanie · Calcomania
11	1801426	1	1				Decalcomania · Decal · Abziehbild · Decalcomanie · Calcomania
12	1801445	2	2				Decalcomania · Decal · Abziehbild · Decalcomanie · Calcomania
13	1801425	1	1				Decalcomania · Decal · Abziehbild · Decalcomanie · Calcomania
14	1801434	2	2				Decalcomania · Decal · Abziehbild · Decalcomanie · Calcomania
15	1801437	1	1				Decalcomania · Decal · Abziehbild · Decalcomanie · Calcomania
16	1801447	1	1				Decalcomania · Decal · Abziehbild · Decalcomanie · Calcomania
17	1801452	1	1				Decalcomania · Decal · Abziehbild · Decalcomanie · Calcomania
18	1801443	1	1				Decalcomania · Decal · Abziehbild · Decalcomanie · Calcomania
19	NS471R	2	2				Catarifrangente · Reflector · Rueckstrahler · Catadioptrique · Catadioptrico
20	1801432	1	1				Decalcomania · Decal · Abziehbild · Decalcomanie · Calcomania
21	1801446	1	1				Decalcomania · Decal · Abziehbild · Decalcomanie · Calcomania
22	NS471G	1	1				Catarifrangente · Reflector · Rueckstrahler · Catadioptrique · Catadioptrico
23	1801182	1	1				Targhetta · Plate · Platte · Plaque · Placa

Code	TAV	Nr	ZME125S	ZME155S		
0101002	P009	5	2	2		
0112001	Q013	13	2	2		
0201007	Q013	14	1	1		
0201022	Q013	12	1	1		
0201058	Q013	18	1	1		
0301013	Q033	3	28	36		
0310001	Q033	5	28	36		
0310002	P009	10	17	19		
0310002	Q013	20	3	3		
0310004	P009	6	4	4		
0310004	S007	7	1	1		
0310011	D046	4	1			
0310011	D047	4	1			
0310012	S007	9	2	2		
0313003Z	Q013	23	4	4		
0314003Z	P009	3	4	4		
0316006Z	Q013	5	6	6		
0316006Z	T006	13	2	2		
0317006Z	Q013	7	3	3		
0318005Z	Q013	16	6	6		
0318006Z	P009	17	2	2		
0318006Z	Q013	4	8	8		
0318007Z	Q013	33	1	1		
0321003Z	P009	9	14	16		
0321004Z	P009	18	4	4		
0321009Z	S007	19	3	3		
0322003Z	S007	26	4	4		
0323053	Q013	11	1	1		
0323062	Q013	9	4	4		
0324019	S007	18	3	3		
0324032	Q013	31	1	1		
0337001	D047	2	1			
0337001	Q013	1	1	1		
0337001	S007	30	7	7		
0337004	Q013	30	1	1		
0339001	D046	2	1			
0339001	P009	19	2	2		

Code	TAV	Nr	ZME125S	ZME155S		
0340008	S007	16	2	2		
0340020	S007	1	3	3		
0342004Z	Q013	34	4	4		
0342005Z	P009	14	2	2		
0342005Z	Q013	3	4	4		
0342006Z	S007	27	4	4		
0343004Z	P009	2	4	4		
0343012Z	Q013	26	1	1		
0347006Z	Q013	17	6	6		
0347006Z	T006	6	1	1		
0349001Z	Q013	15	4	4		
0349002Z	Q013	21	4	4		
0355002Z	Q013	25	1	1		
0356001	S007	24	1	1		
0358010Z	S007	4	2	2		
0359003	P009	4	4	4		
0359007	S007	6	5	5		
0406014	T006	11	4	4		
0406015	T006	14	4	4		
0408003	T006	2	12	12		
0408004	T006	10	4	4		
0412008	T006	1	4	4		
0417034	T006	4	1	1		
0421009	T006	9	4	4		
0501040	T006	3	2	2		
0501132	T006	5	2	2		
0601149	Q013	24	1	1		
0601155	R013	1	1			
0701124	Q013	32	1	1		
0701125	Q013	28	1	1		
0806001	Q013	27	3	3		
0901118	Q033	4	28	36		
0901133	Q033	6	56	72		
1001004	S007	12	10	10		
1001036	S007	33	1	1		
1601022	Q013	6	1	1		
1601028	Q013	10	1	1		

Code	TAV	Nr	ZME125S	ZME155S			
1701011	Q013	19	1	1			
1801014	K027	13	1	1			
1801054	K027	7	1	1			
1801054	K096	7	1	1			
1801182	K027	8	1	1			
1801182	K096	23	1	1			
1801284	K027	1	1	1			
1801284	K096	1	1	1			
1801285	K027	2	1	1			
1801285	K096	2	1	1			
1801290	K027	9	2	2			
1801291	K027	10	1	1			
1801292	K027	11	2	2			
1801299	K027	4	1	1			
1801299	K096	9	2	2			
1801325	K027	3	2	2			
1801326	K027	6	1	1			
1801329	K027	14	1	1			
1801368	K027	16	1	1			
1801371	K027	15	1	1			
1801373	K027	5	10	10			
1801378	K027	12	2	2			
1801425	K096	13	1	1			
1801426	K096	11	1	1			
1801427	K096	6	1	1			
1801429	K096	3	1	1			
1801430	K096	5	1	1			
1801432	K096	20	1	1			
1801434	K096	14	2	2			
1801435	K096	4	2	2			
1801436	K096	10	1	1			
1801437	K096	15	1	1			
1801443	K096	18	1	1			
1801445	K096	12	2	2			
1801446	K096	21	1	1			
1801447	K096	16	1	1			
1801449	K096	8	8	8			

Code	TAV	Nr	ZME125S	ZME155S			
1801452	K096	17	1	1			
2301074	S007	2	9	9			
2301117	S007	3	4	4			
2601009	D046	8	1				
2601009	D047	9	1				
2710004	D046	5	1				
2710004	D047	5	1				
27148000	D046	1	1				
27148000	S007	31	1	1			
27148010	D046	3	1				
27148010	D047	3	1				
27148020	D046	7	1				
27148020	D047	8	1				
27150000	D047	1	1				
27150000	S007	20	1	1			
27150030	D047	7	1				
2717004	D046	6	1				
2717004	D047	6	1				
290270119	R013	7	1				
29075A003	R013	2	1				
295030317	R013	11	1				
303004400	R013	21	4				
319024200	R013	4	4				
335008002	R013	5	4				
336010001	R013	20	4				
337000045	R013	24	2				
337001035	R013	18	1				
338000072	R013	15	2				
338000085	R013	9	3				
340E03500	R013	17	1				
340I085000	R013	13	1				
354100045	R013	12	2				
354101035	R013	16	1				
354400045	R013	10	1				
354407035	R013	14	1				
355030045	R013	8	3				
358027000	R013	19	1				

ZME

- (IT) ELENCO ALFA-NUMERICO COMPONENTI TAVOLE CATALOGO
- (EN) ALPHANUMERICAL PARTS LIST-EXPLODED-VIEW
- (DE) ALPHANUMERISCHES TEILVERZEICHNIS-KATALOGTABELLEN

- (FR) LISTA ALPHANUMERIQUE PIECES-TABLES CATALOGUE VUES ECLATEES
- (ES) LISTA ALFANUMERICA PIEZAS-TABLAS CATALOGO PLANOS DESPEZADOS

ZME

Code	TAV	Nr	ZME125S	ZME155S			
373023001	R013	3	4				
448308401	R013	6	1				
580808528	R013	22	1				
581024223	R013	23	1				
F27070400	S007	17	1	1			
MC18150100	S007	8	1	1			
ME12502	Q033	1	1				
ME125020102	Q033	2	28	36			
ME125080200	P009	11	2				
ME125110100	S007	21	1	1			
ME125170100	Q013	2	1	1			
ME125170200	P009	12	2				
ME125250100	Q013	8	2	2			
ME15502	Q033	1		1			
ME155080200	P009	11		2			
ME155170200	P009	12		2			
NS471G	K096	22	1	1			
NS471R	K096	19	2	2			
TD46150300	T006	7	1	1			
TK5190400	T006	8	4	4			
TP48290200	T006	12	2	2			
ZME125010200	P009	1	1				
ZME125030200	P009	13	1	1			
ZME125040100	S007	5	2	2			
ZME125070200	Q013	22	1	1			
ZME125070300	S007	32	1	1			
ZME125090200	S007	13	1	1			
ZME125090300	S007	22	1	1			
ZME125100100	P009	16	1	1			
ZME125100200	P009	7	1	1			
ZME125130100	S007	15	2	2			
ZME125140100	S007	14	4	4			
ZME125140200	S007	10	1	1			
ZME125150100	S007	29	1	1			
ZME125150200	S007	28	1	1			
ZME125160100	P009	8	1				
ZME125170100	Q013	29	1	1			

Code	TAV	Nr	ZME125S	ZME155S			
ZME125170200	P009	15	1	1			
ZME125190100	S007	11	4	4			
ZME125190200	S007	25	1	1			
ZME125210100	S007	23	2	2			
ZME155010200	P009	1		1			
ZME155160100	P009	8		1			